

BELLUNO

KOMODA 4.3

PL004

(D) Montageanleitung

(FR) Notice de montage

(NL) Handleiding voor de montage

(CZ) Montážní návod

(HU) Szerelési útmutató

(TR) Montaj talimatı

(GB) Assembly instructions

(IT) Istruzioni di montaggio

(PL) Instrukcja montażu

(SK) Návod na montáž

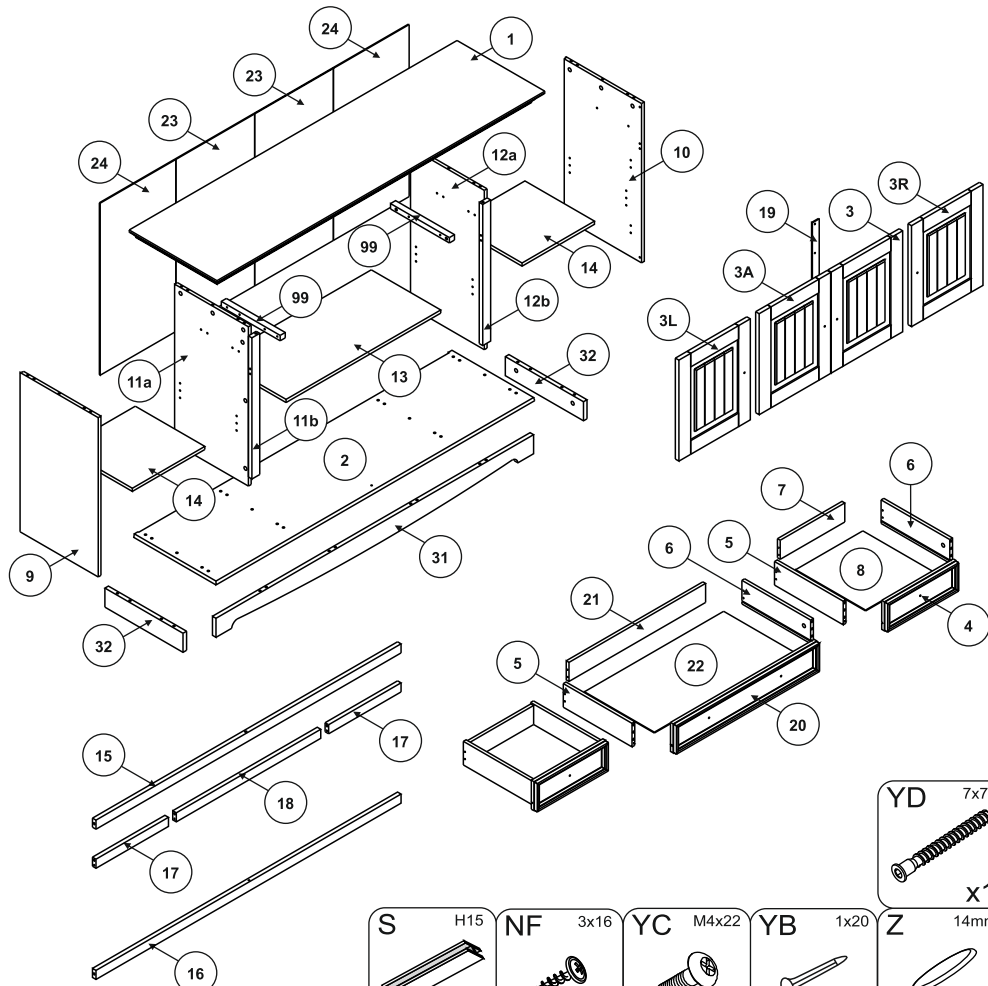
(RO) Instrucțiuni de montaj

(RU) ИНСТРУКЦИЯ ПО МОНТАЖУ

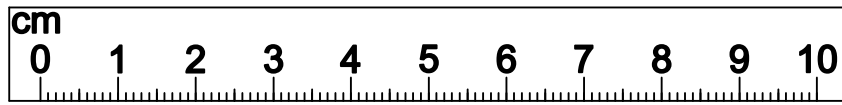
9.06.2016.

2,5 - 3

1

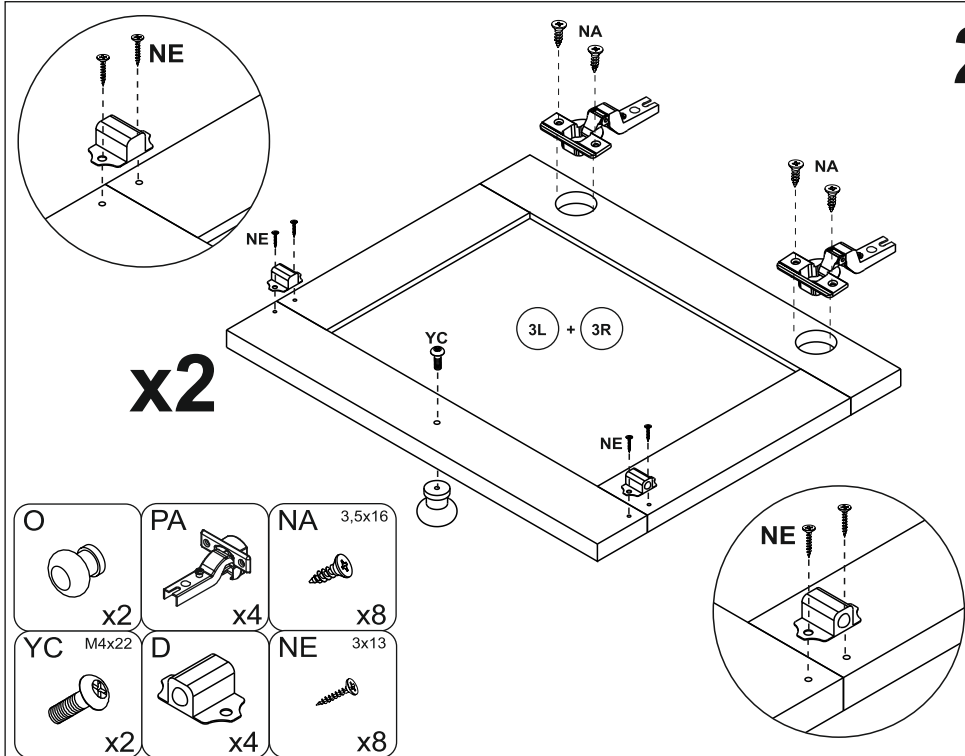


A 8x35 x24	AB 5x30 x22	B 34mm x40	C 15x10 x40	D x8	E x8	G L=350 x3	H 6x10,5 x12
M 38x27x21 x2	MA x10	N 3x10 x6	NA 3,5x16 x20	NB 3,5x35 x12	NC 3,5x30 x1	ND 3,5x30 x4	NE 3x13 x32
O x8	P x4	R x4	PA x4	RA x4	W 4mm x1	Y 5mm x12	YA 7x50 x12

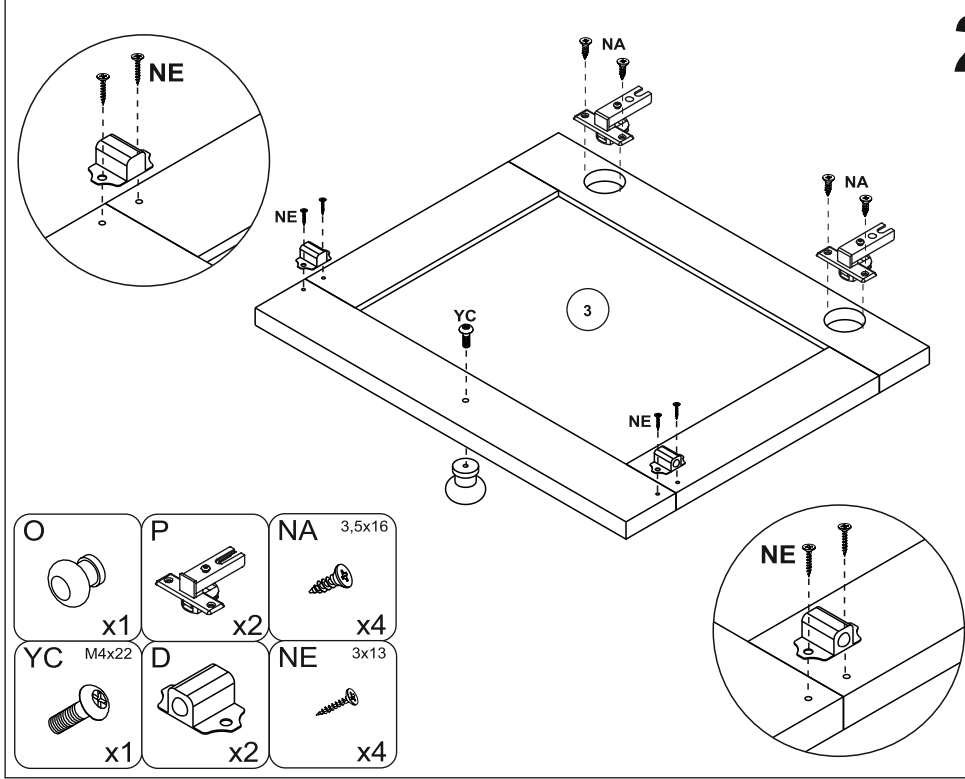


2

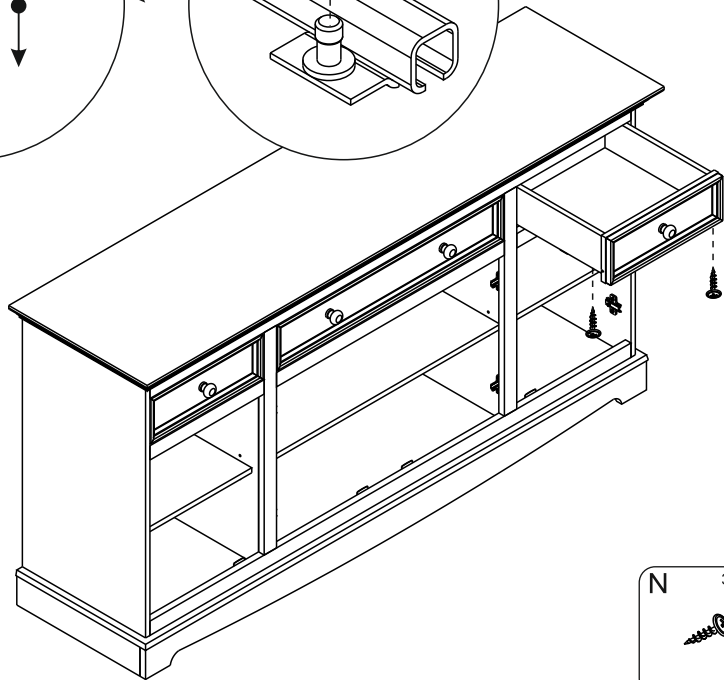
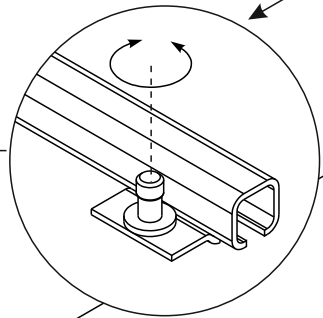
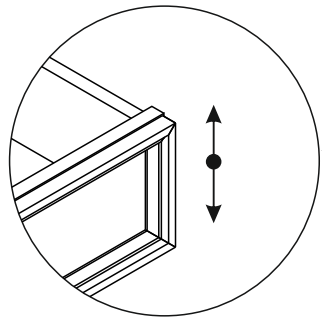
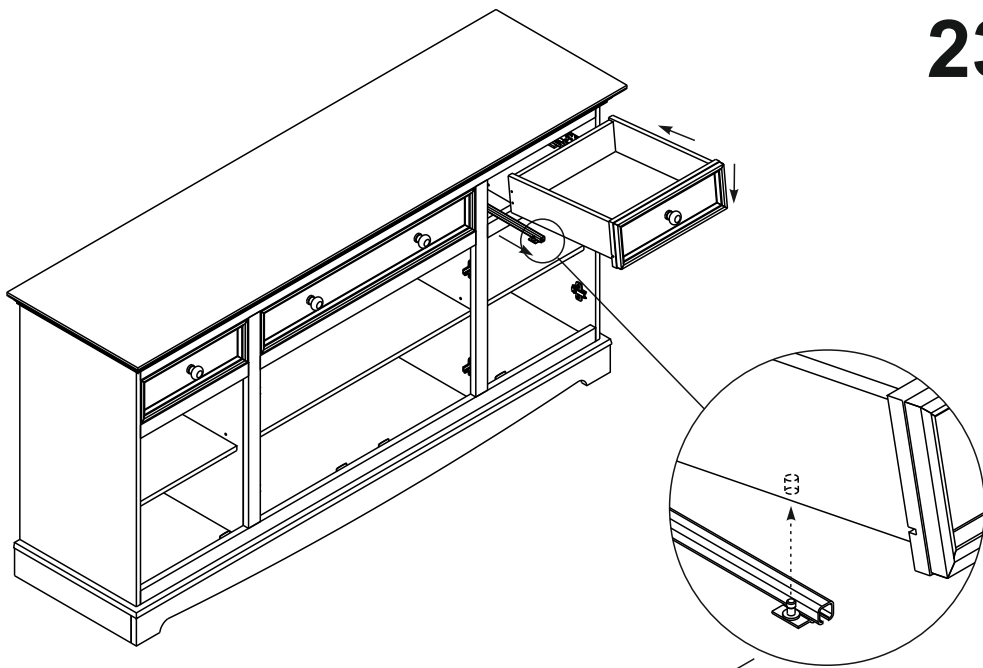
24



25

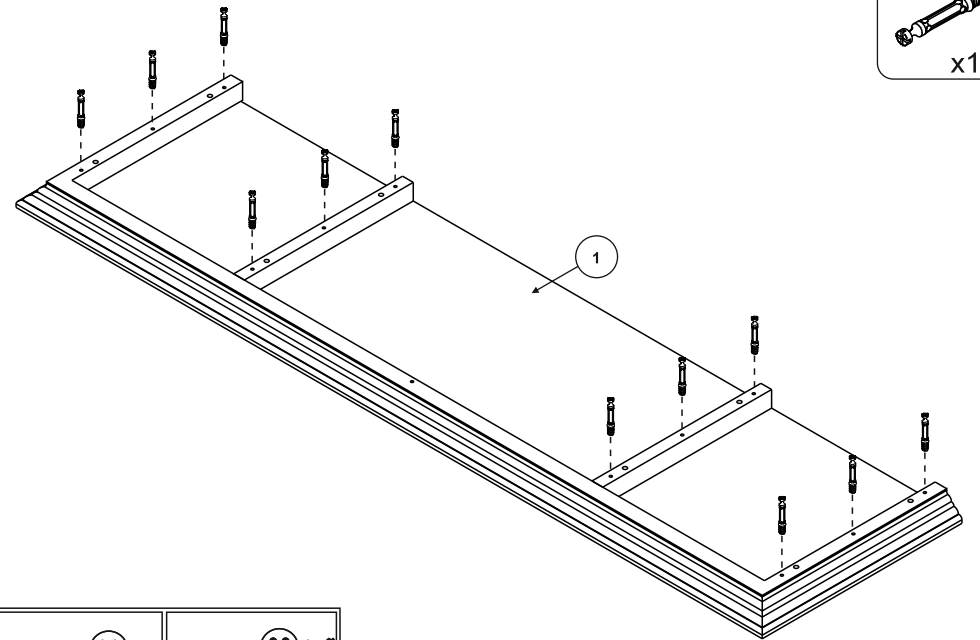


23

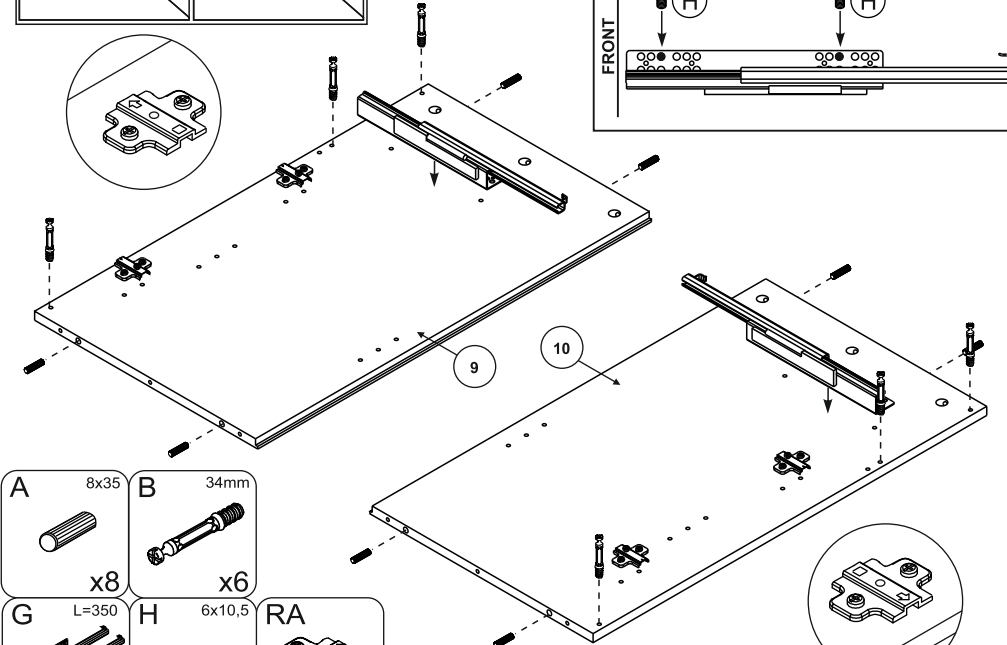
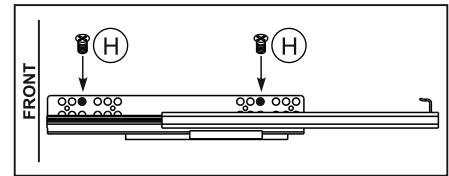
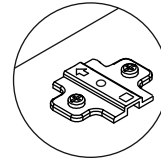
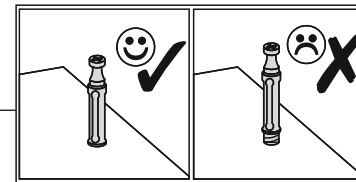


N 3x10
x6

B 34mm
x12



3

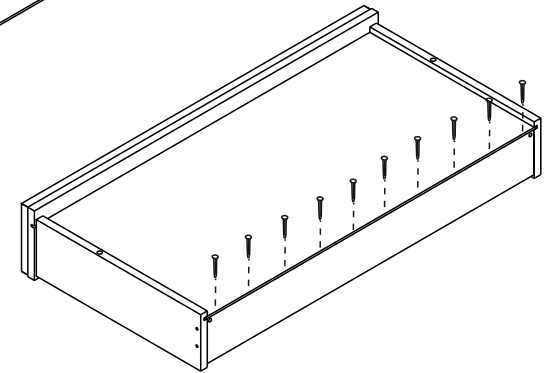
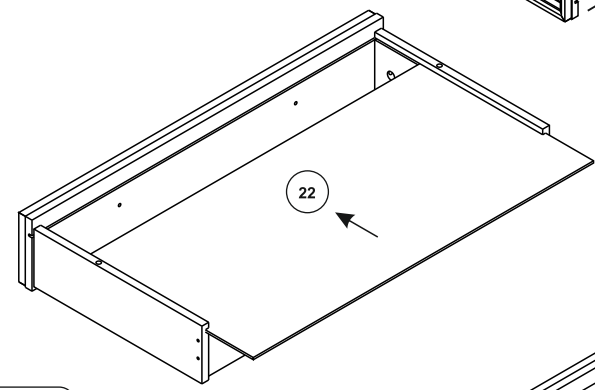
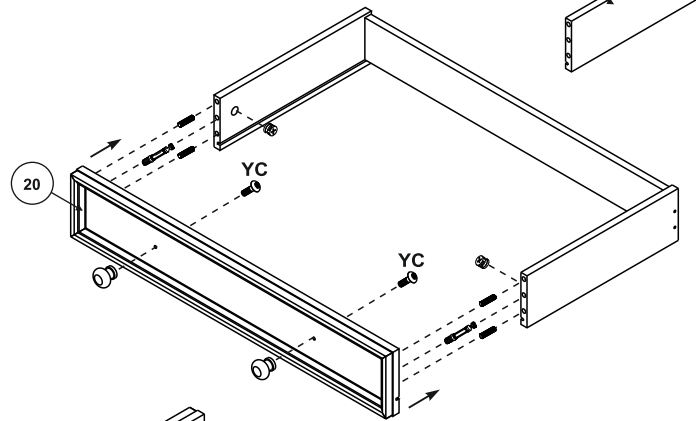
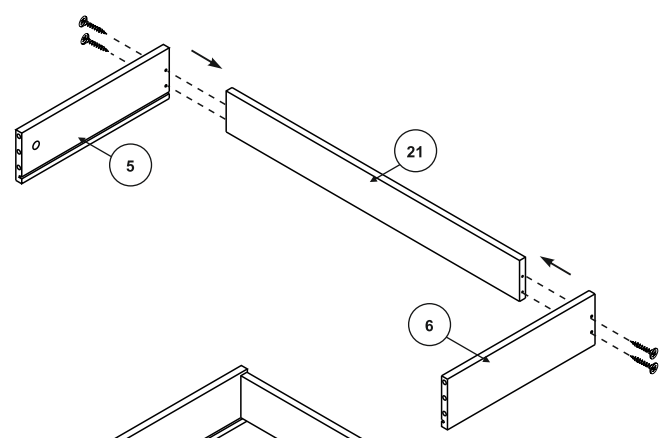
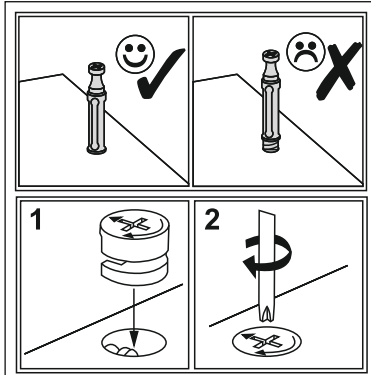
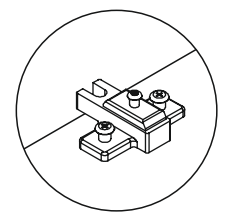
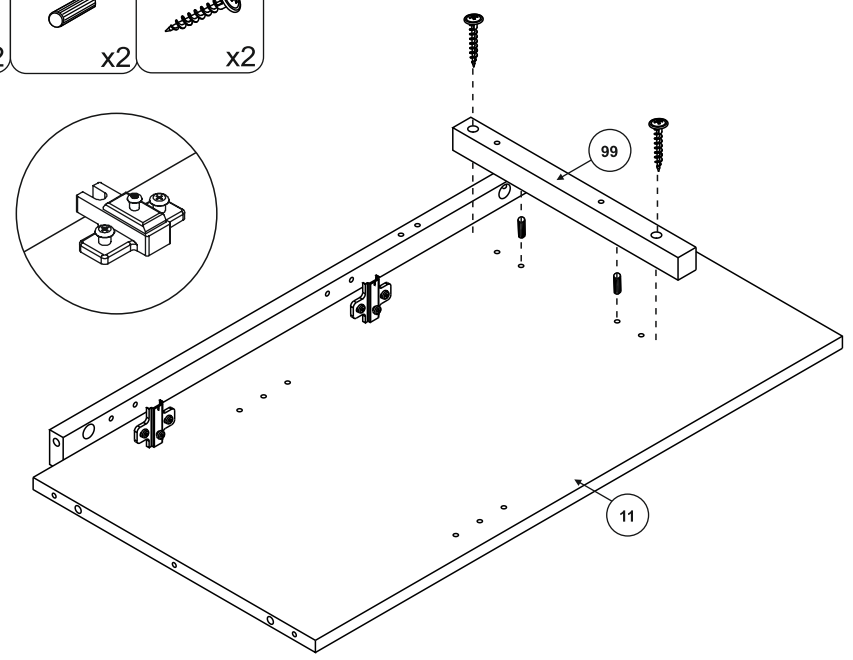


4

A 8x35 x8
B 34mm x6
G L=350 x1
H 6x10,5 x4
RA x4

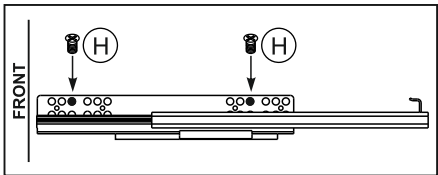
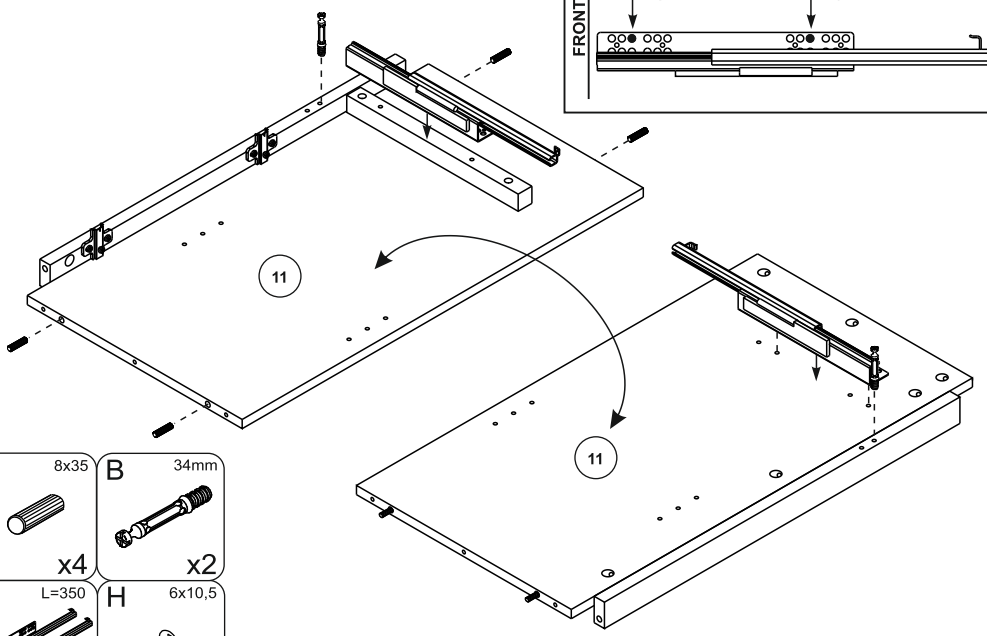
- R x2
- AB 5x30 x2
- ND 3,5x30 x2

5



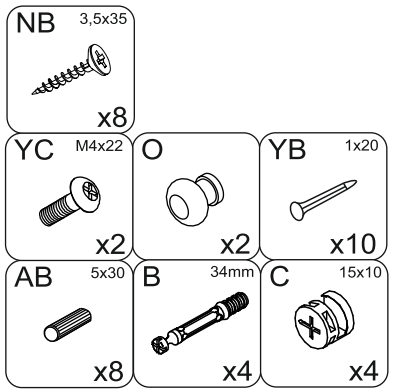
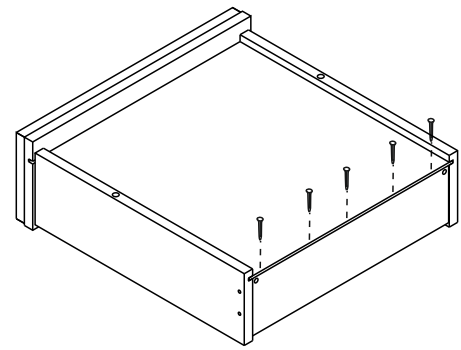
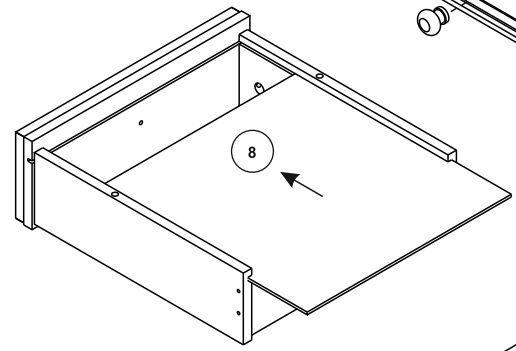
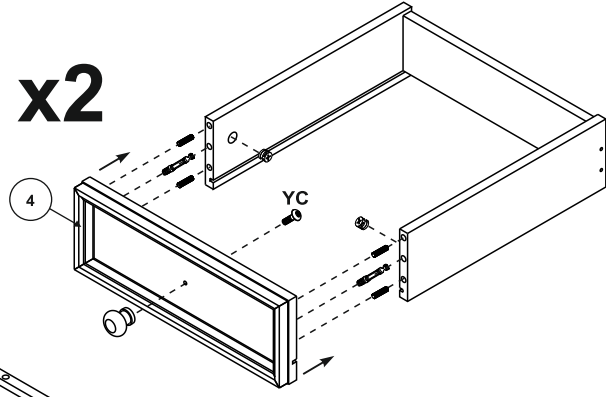
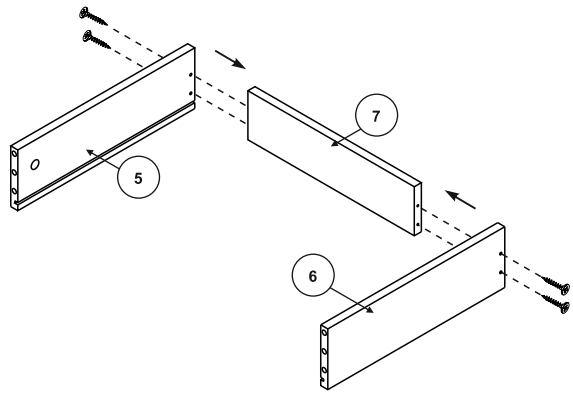
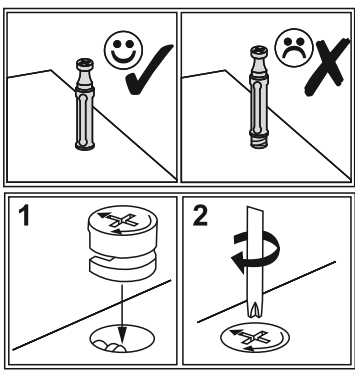
- A 8x35 x4
- B 34mm x2
- G L=350 x1
- H 6x10,5 x4

6

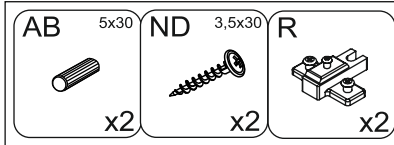


- NB 3,5x35 x4
- YC M4x22 x2
- O x2
- YB 1x20 x10
- AB 5x30 x4
- B 34mm x2
- C 15x10 x2

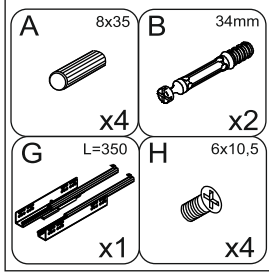
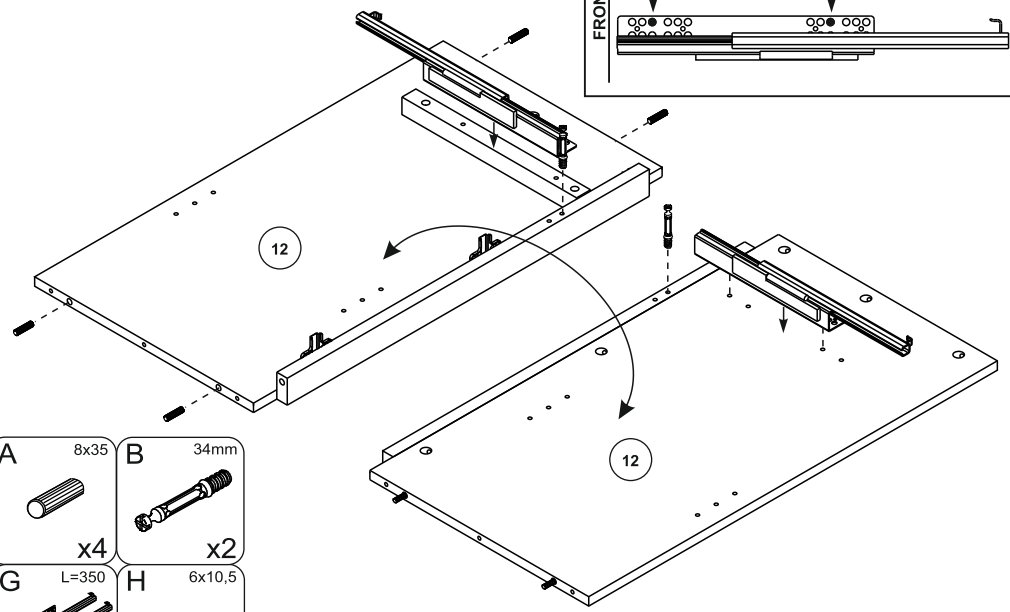
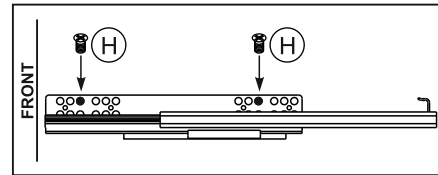
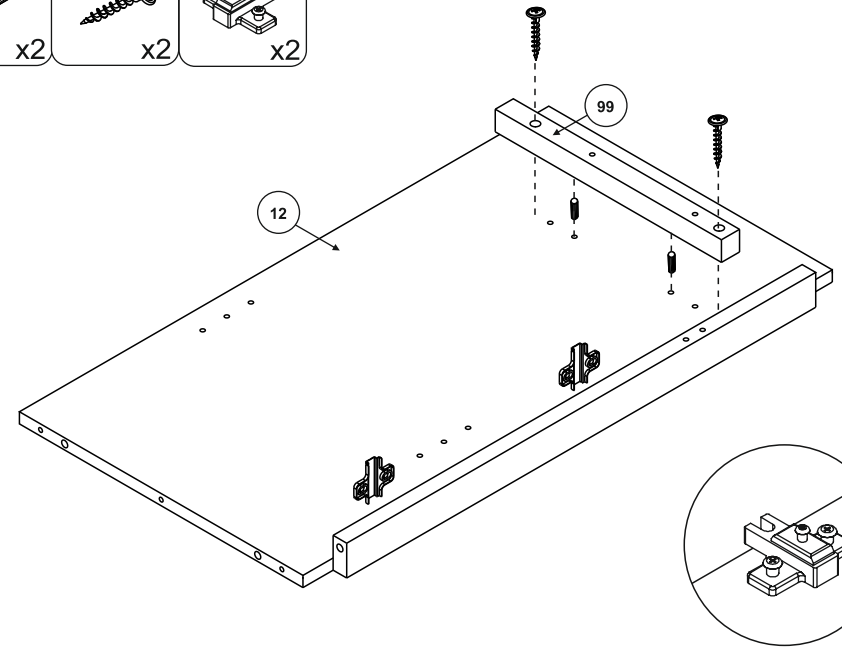
22



21

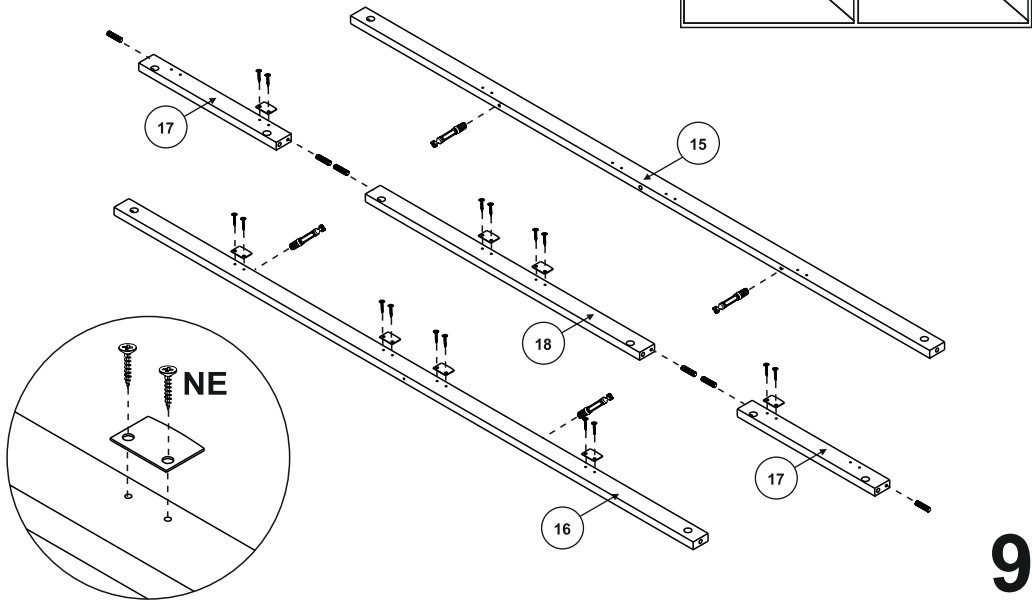
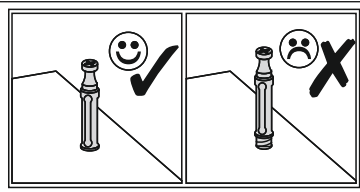


7



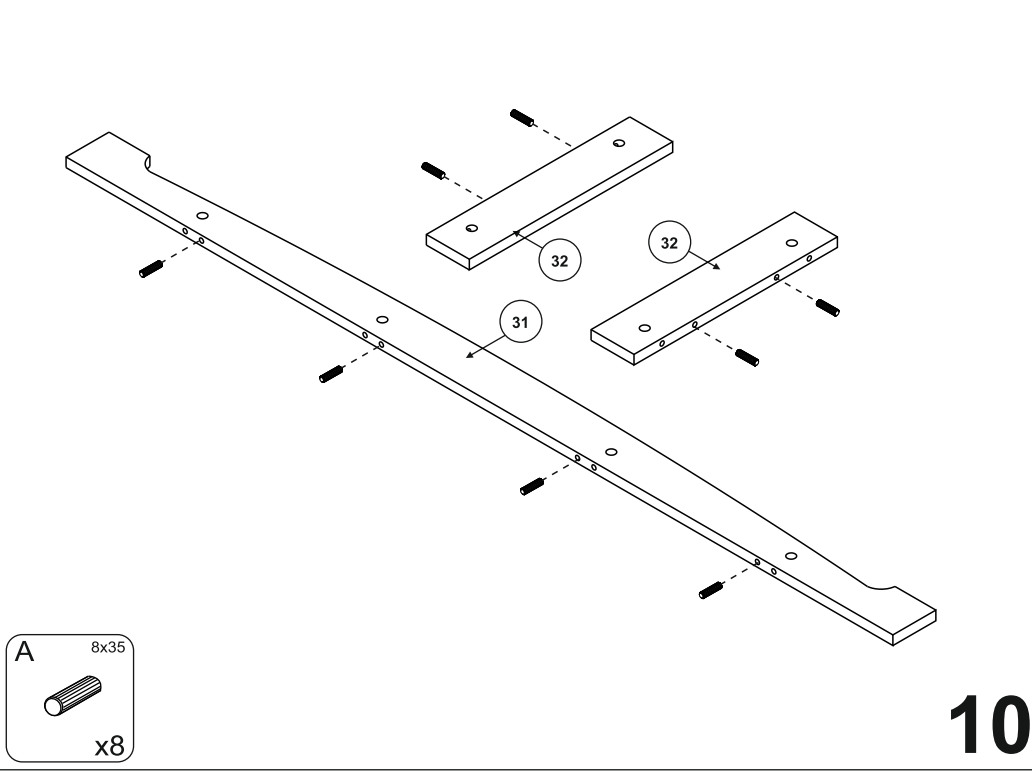
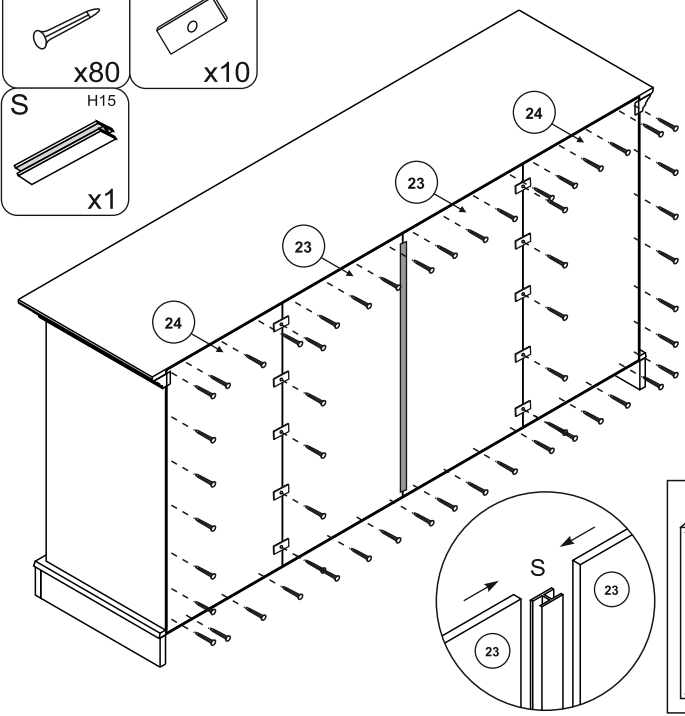
8

- E** x8
- NE** 3x13 x16
- AB** 5x30 x6
- B** 34mm x4



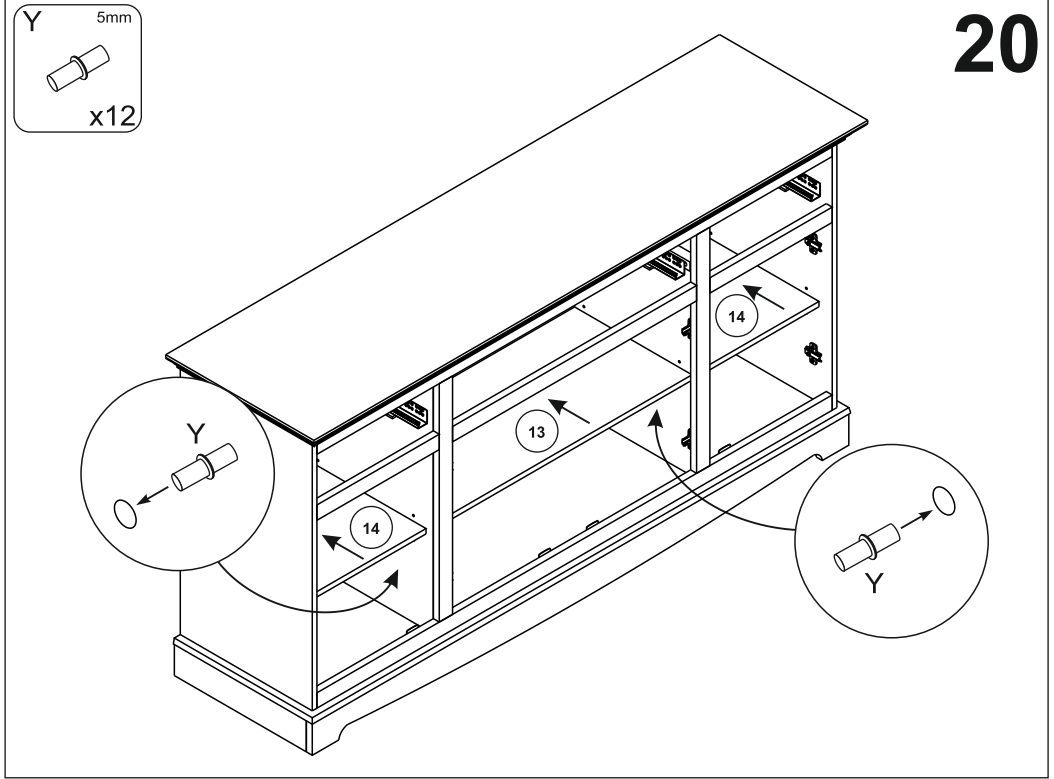
19

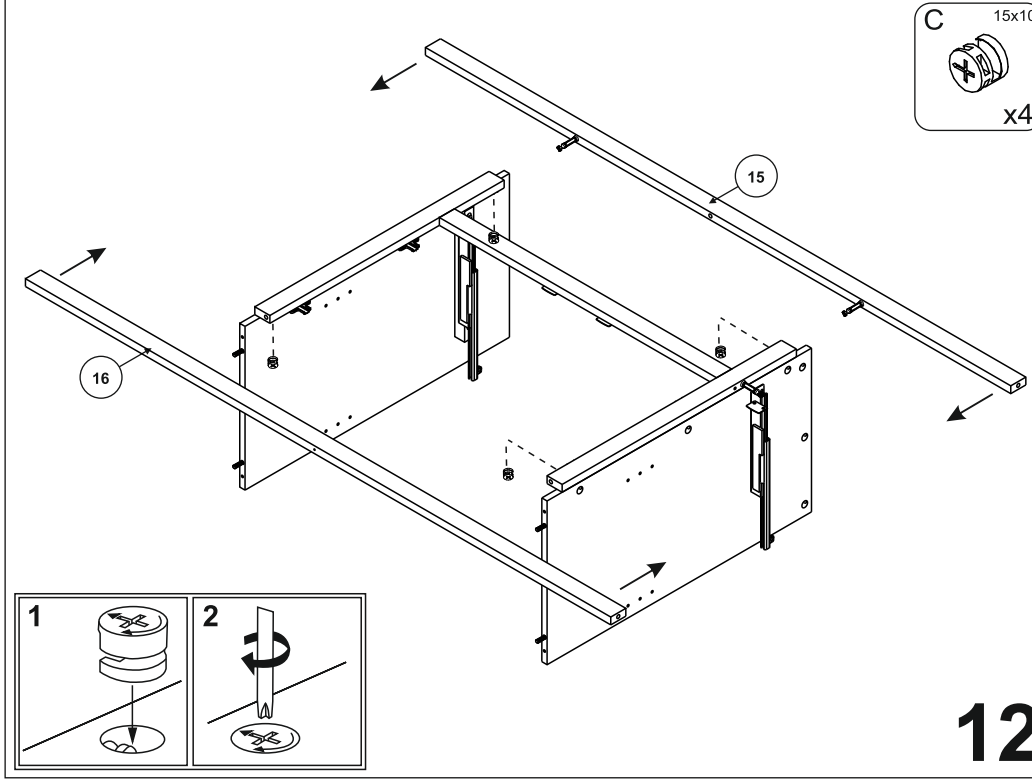
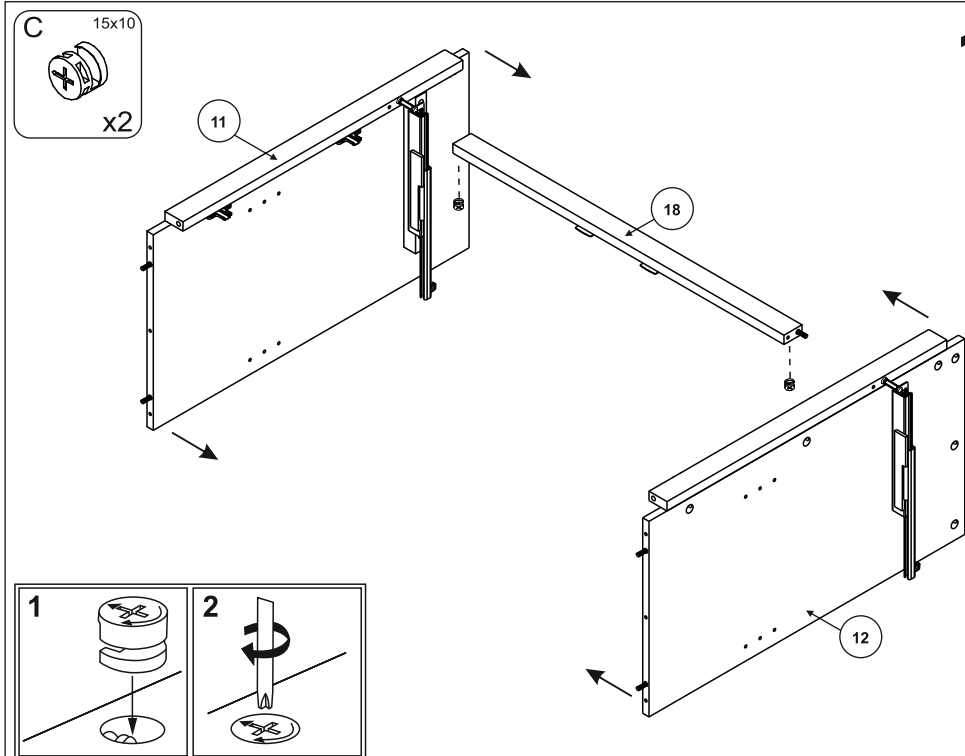
- YB** 1x20 x80
- MA** x10
- S** H15 x1



- A** 8x35 x8

20





C 15x10
x12

