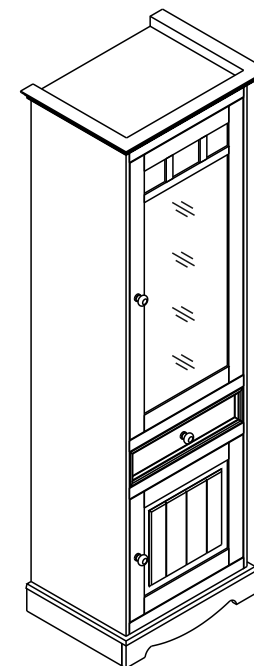
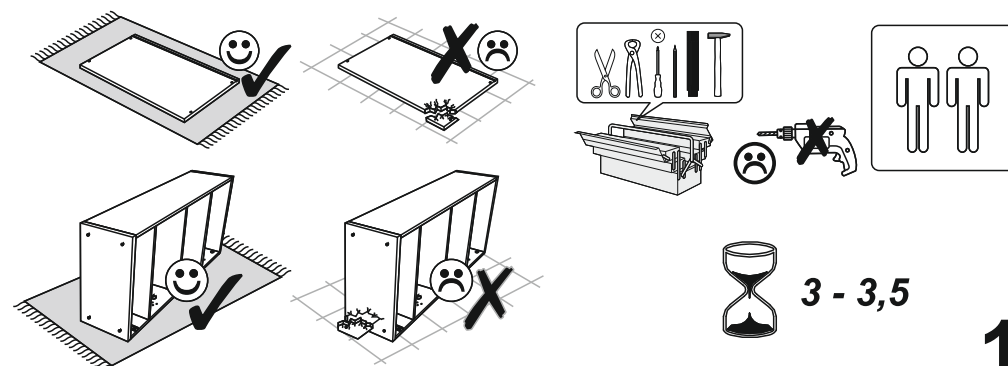


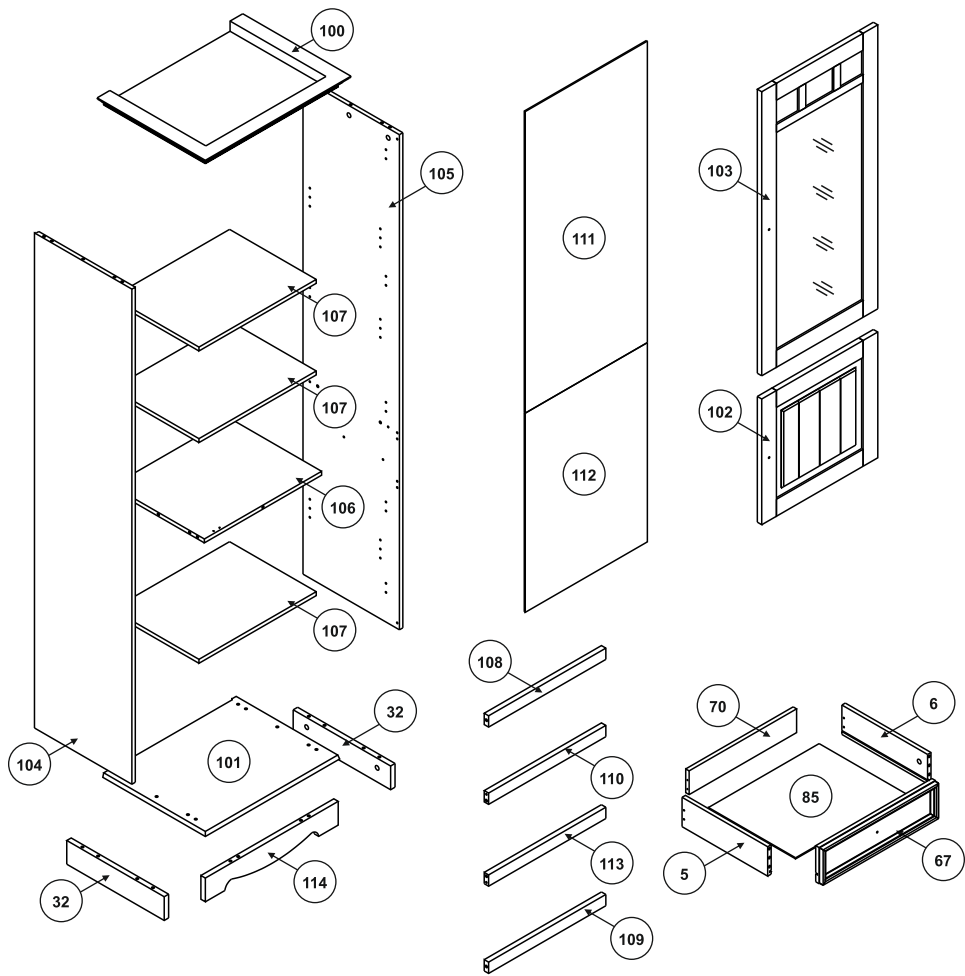


- | | |
|-------------------------------|---------------------------|
| Ⓛ Montageanleitung | Ⓒ Assembly instructions |
| Ⓜ Notice de montage | Ⓜ Istruzioni di montaggio |
| Ⓝ Handleiding voor de montage | Ⓜ Instrukcja montażu |
| Ⓒ Montážní návod | Ⓜ Návod na montáž |
| Ⓜ Szerelési útmutató | Ⓜ Instrucțiuni de montaj |
| Ⓜ Montaj talimatı | Ⓜ ИНСТРУКЦИЯ ПО МОНТАЖУ |

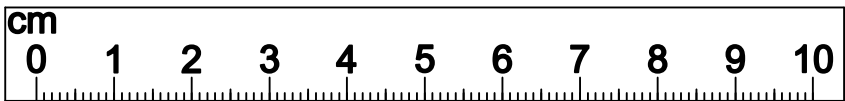


8.04.2016.



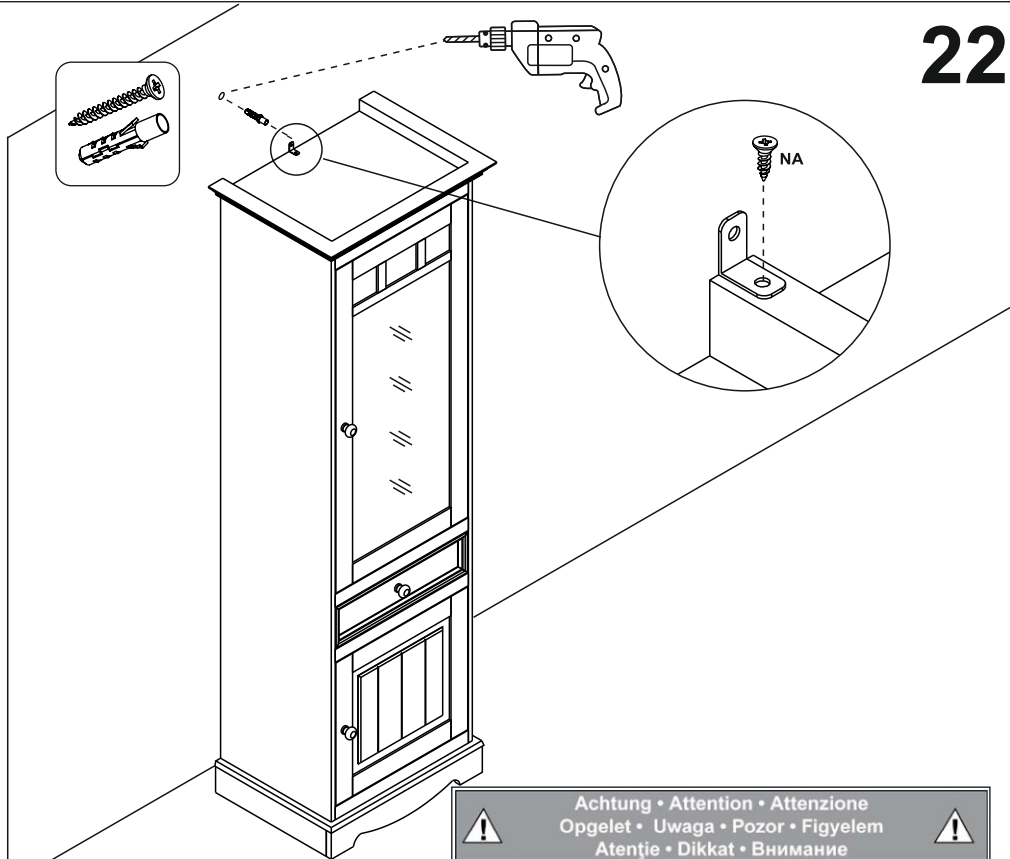


A 8x35 x18	AB 5x30 x8	B 34mm x29	C 15x10 x29	D x4	E x3	G L=350 x1	H 6x10,5 x4
M 38x27x21 x3	MA x4	N 3x10 x2	NA 3,5x16 x15	NB 3,5x35 x4	O x3	YC M4x22 x3	NE 3x13 x16
EA x1	YB 1x20 x100	Z 14mm x5	PA x5	RA x5	W 4mm x1	Y 5mm x12	YA 7x50 x6

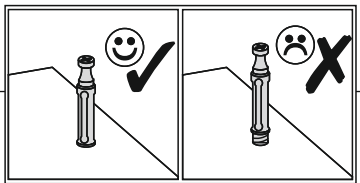
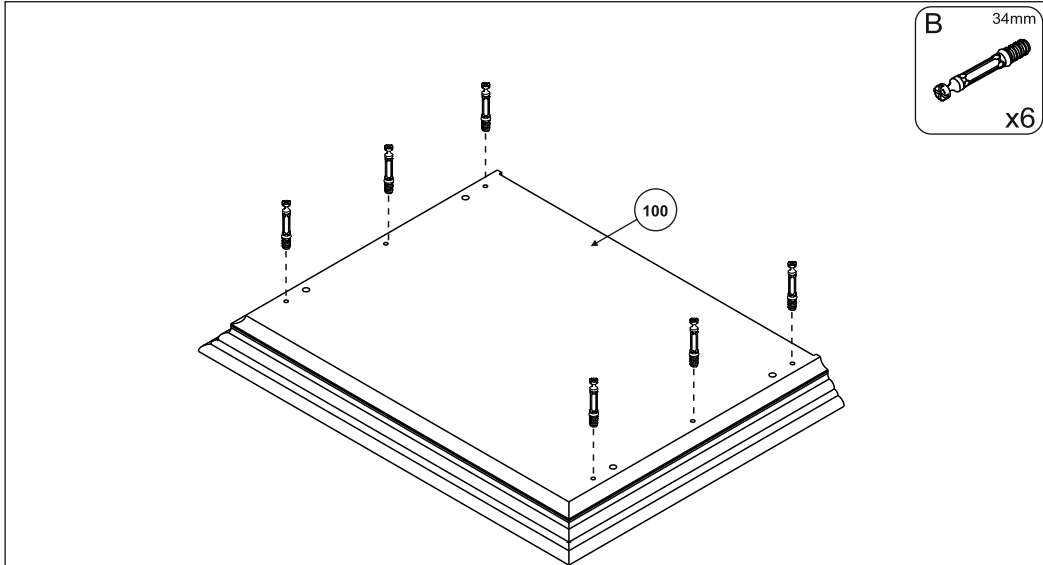
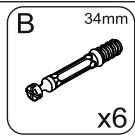
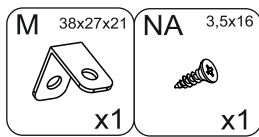


2

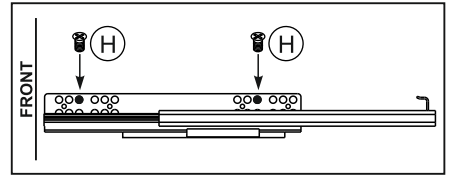
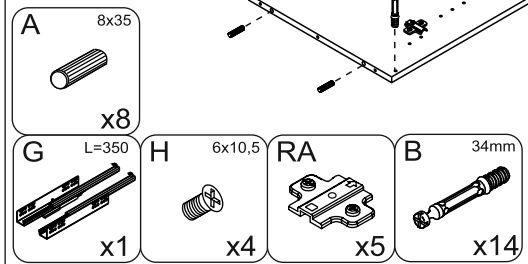
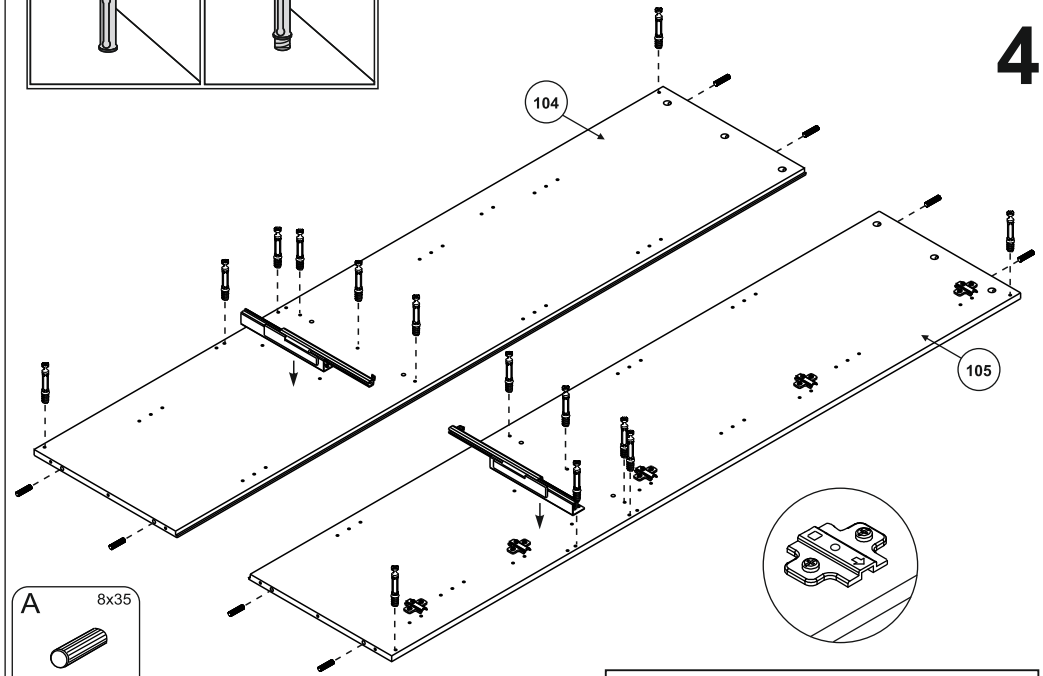
22



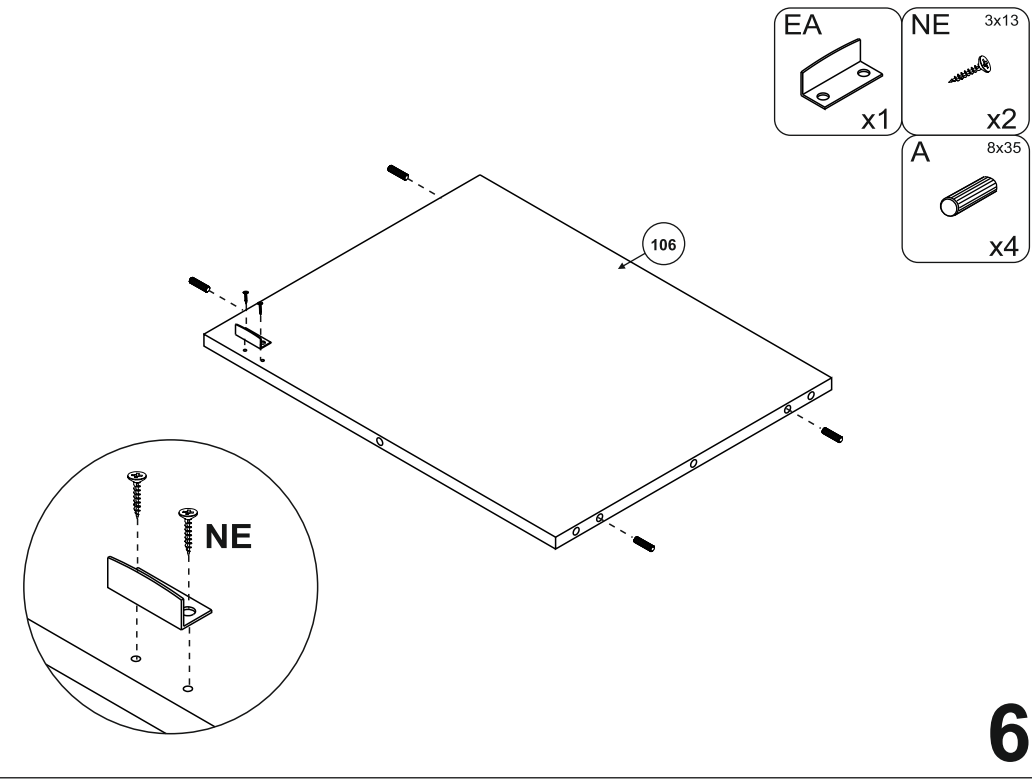
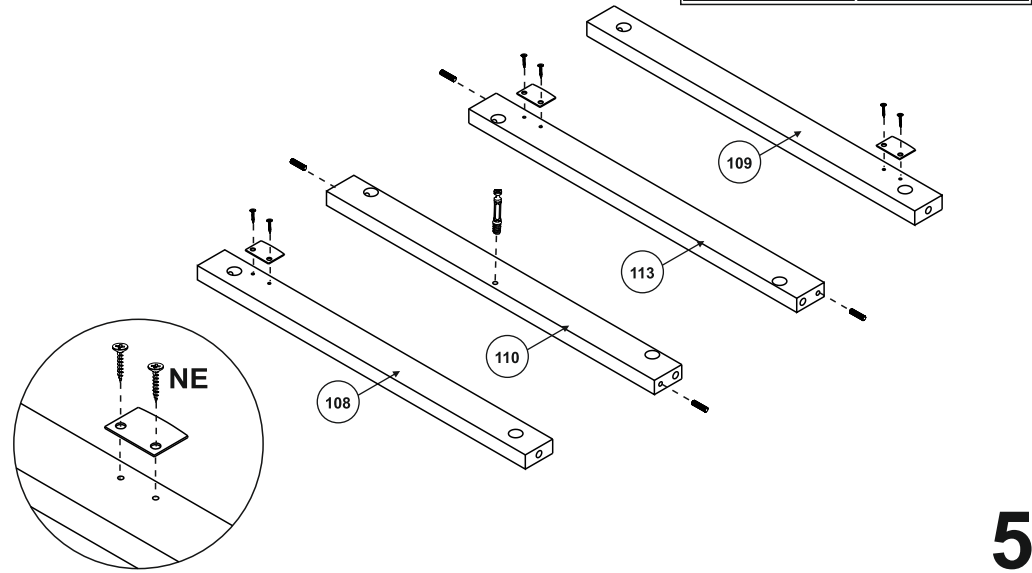
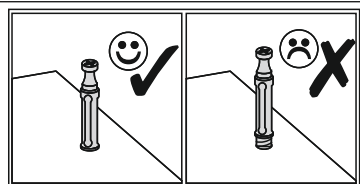
⚠ Achtung • Attention • Attenzione Opgelet • Uwaga • Pozor • Figyelem Atenție • Dikkat • Внимание ⚠	
(D)	Wandbefestigung dient als Kippschutz – unbedingt anbringen! Bei einigen Wandtypen kann ein Spezialdübel erforderlich sein!
(GB)	The wall fastening serves to prevent tipping – be absolutely sure to mount it! For certain wall types, a special wall plug may be necessary!
(FR)	La fixation murale sert de protection contre le basculement – à installer impérativement ! Pour certains types de murs il faut des chevilles spéciales !
(IT)	Il fissaggio alla parete serve da protezione anti-ribaltamento – attaccarla assolutamente! Per alcune strutture di parete può essere necessario un tassello speciale!
(NL)	Bevestiging aan de muur dient als kantelbescherming – zeker en vast bevestigen! Bij enkele muurtypes is een speciale plug misschien vereist!
(PL)	Mocowanie do ściany jest jednocześnie zabezpieczeniem przed przewróceniem – koniecznie zamontować! Do niektórych rodzajów ścian koniecznie zastosować specjalne kolki mocujące.
(CZ)	Montáž na stěnu slouží jako ochrana proti převrnutí – bezpodmínečně umístěte! U některých typů stěn může být zapotřebí speciální hmoždinka!
(SK)	Úpevnenie na stenu slúži ako ochrana proti prevráteniu – bezpodmienečne použite! Pre niektoré druhy stien môže byť potrebná špeciálna hmoždinka!
(HU)	A termék a falhoz kel rögzítési, különben az felborulhat! Egyes fal típusoknál speciális tiplőt kell használni!
(RO)	Sistemul de fixare la perete servește ca protecție la răsturnare – de montat obligatoriu! Pentru unele tipuri de pereți este posibil să fie necesar un diblu special!
(TR)	Duvardaki sabitleme, devrilmeye karşı bir emniyet tedbiridir ve mutlaka monte edilmelidir! Bazı duvar tiplerinde bunun için özel bir dübel gerekli olabilir!
(RU)	Обязательно установите крепление на стене во избежание опрокидывания! Для некоторых типов стен может потребоваться специальный дюбель!



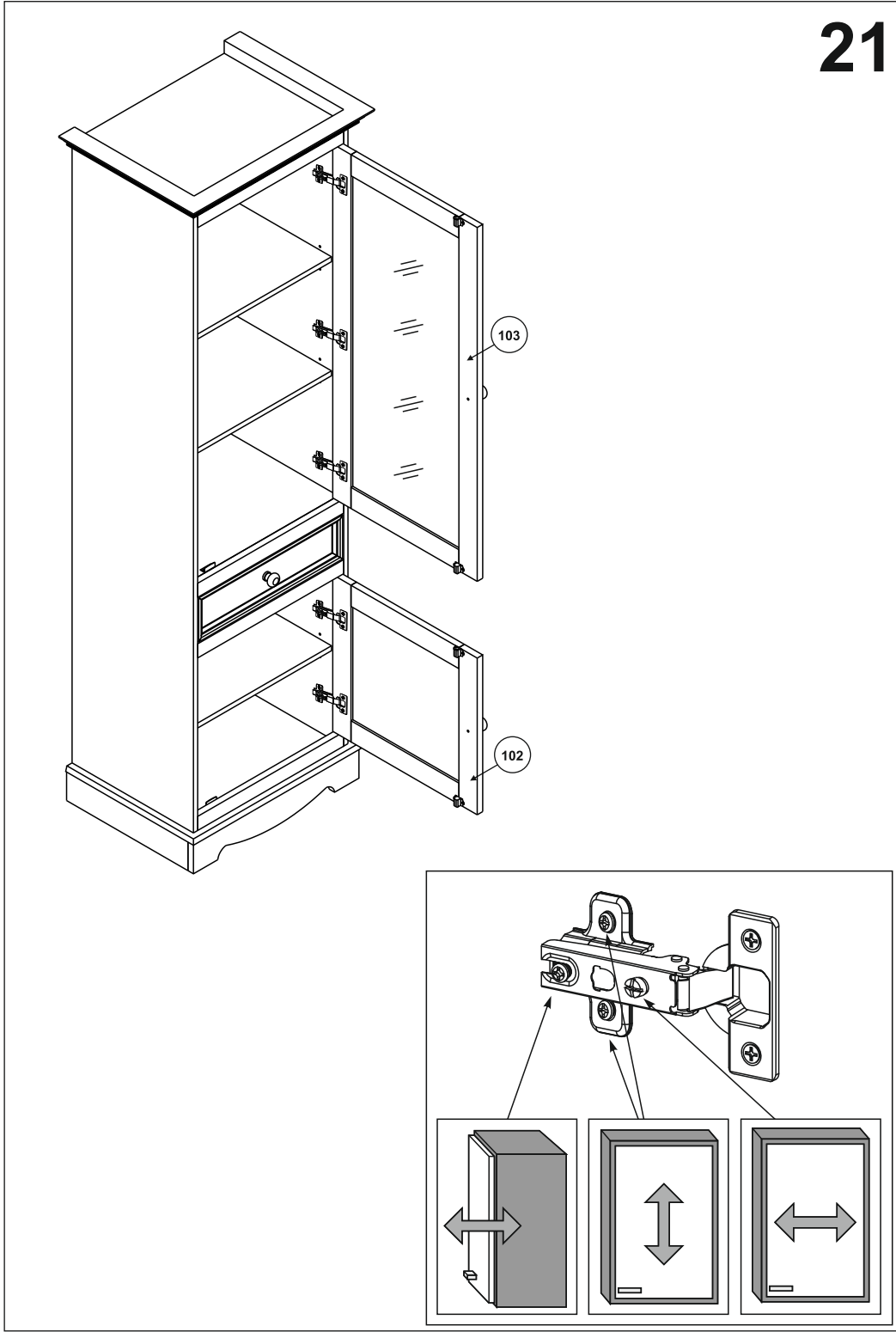
3 4

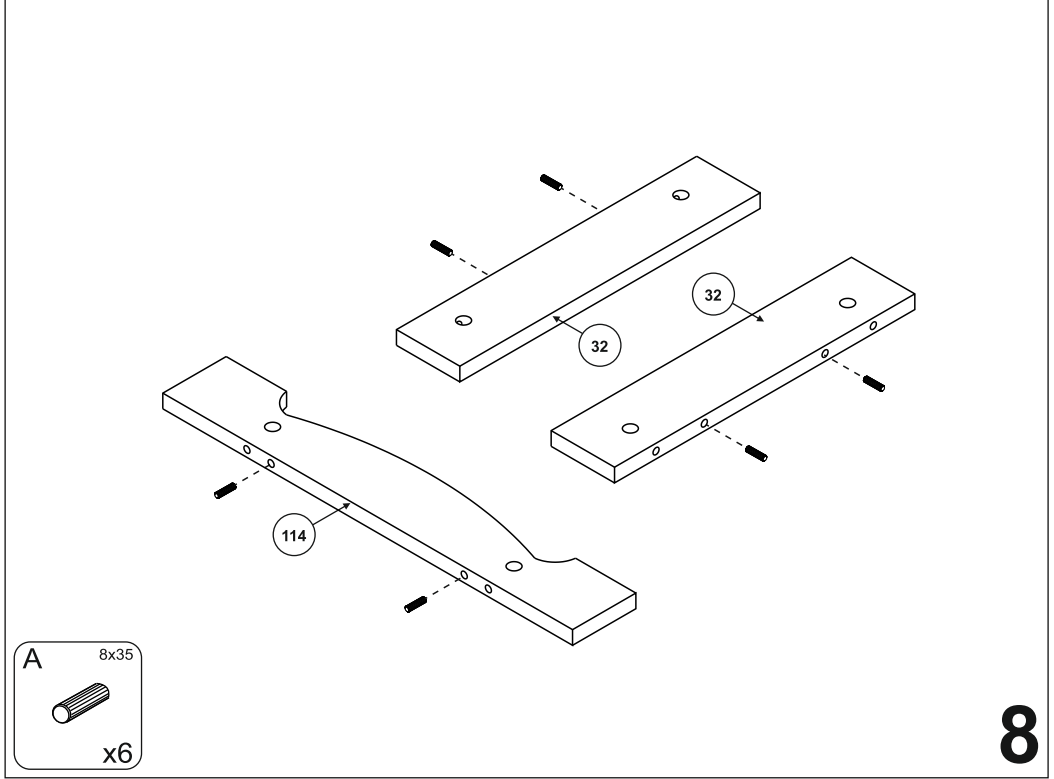
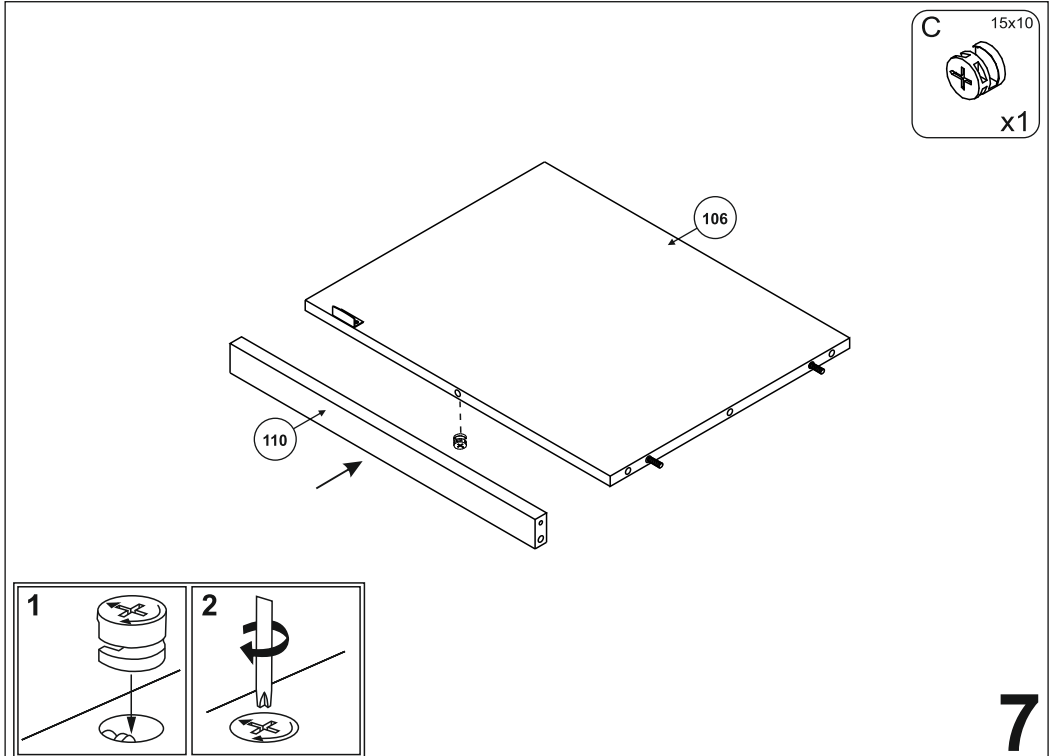
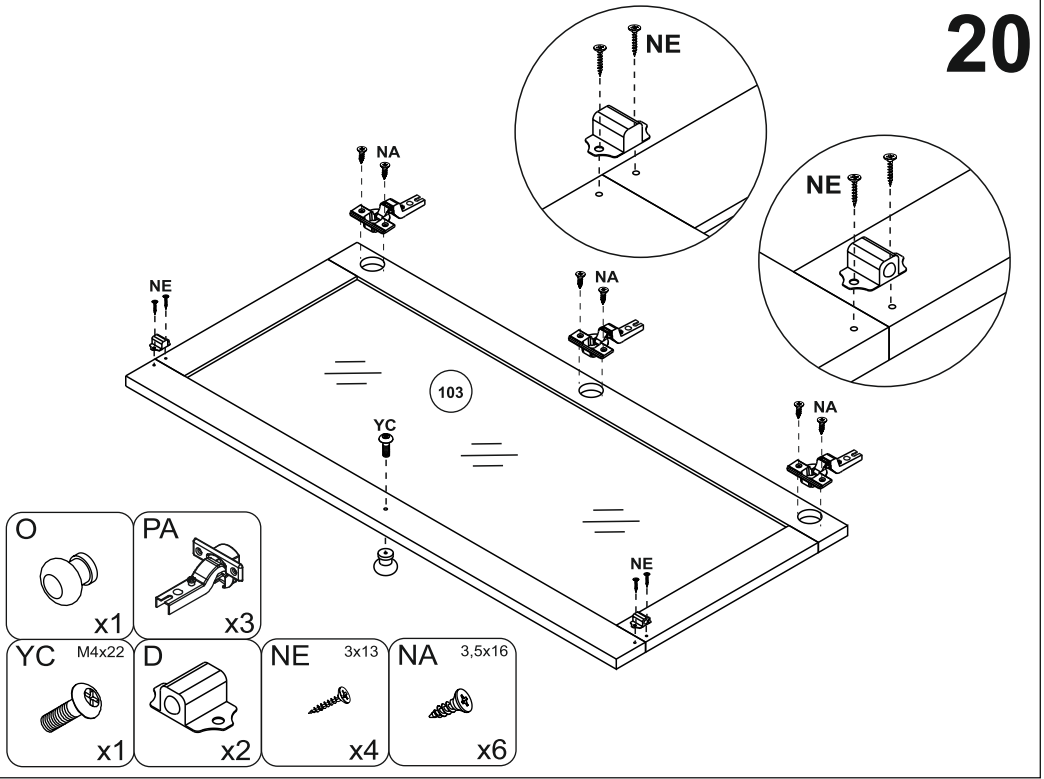
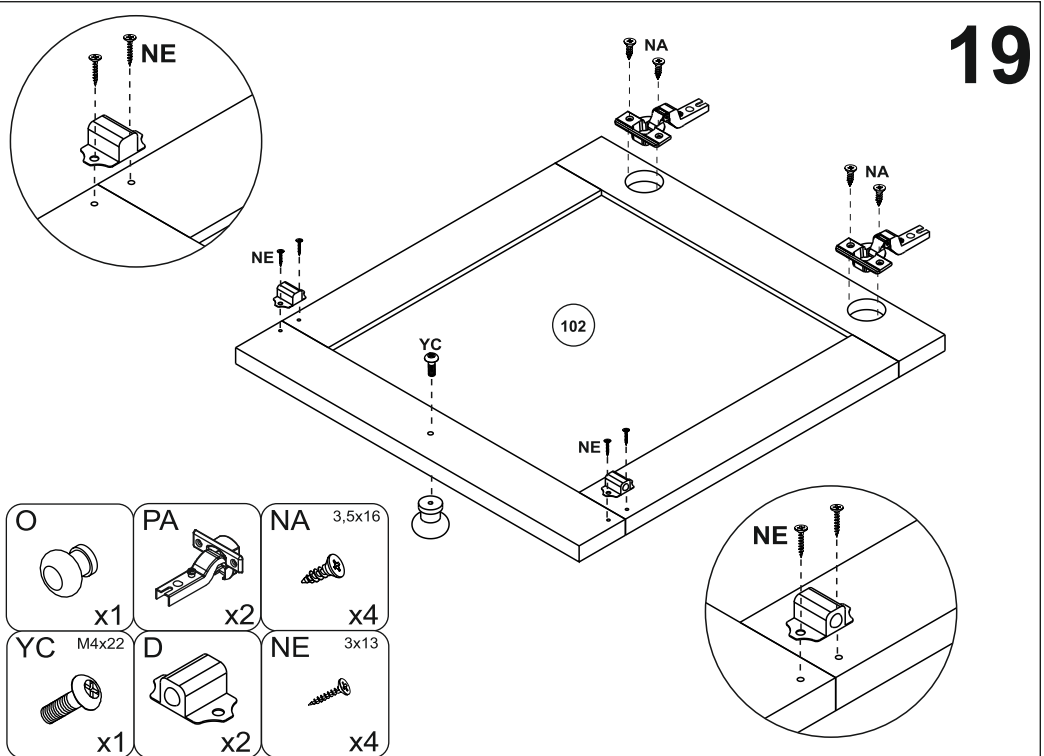


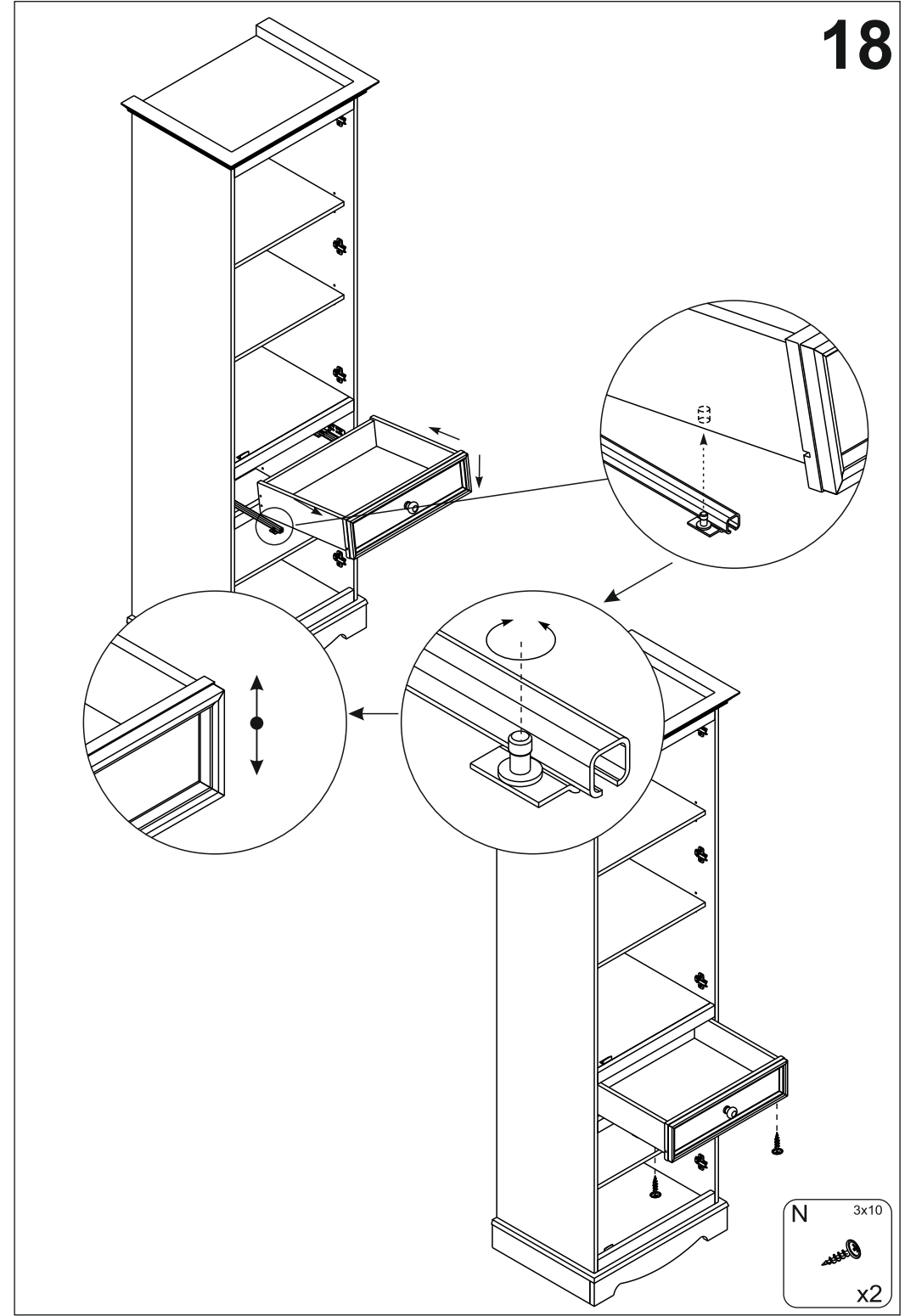
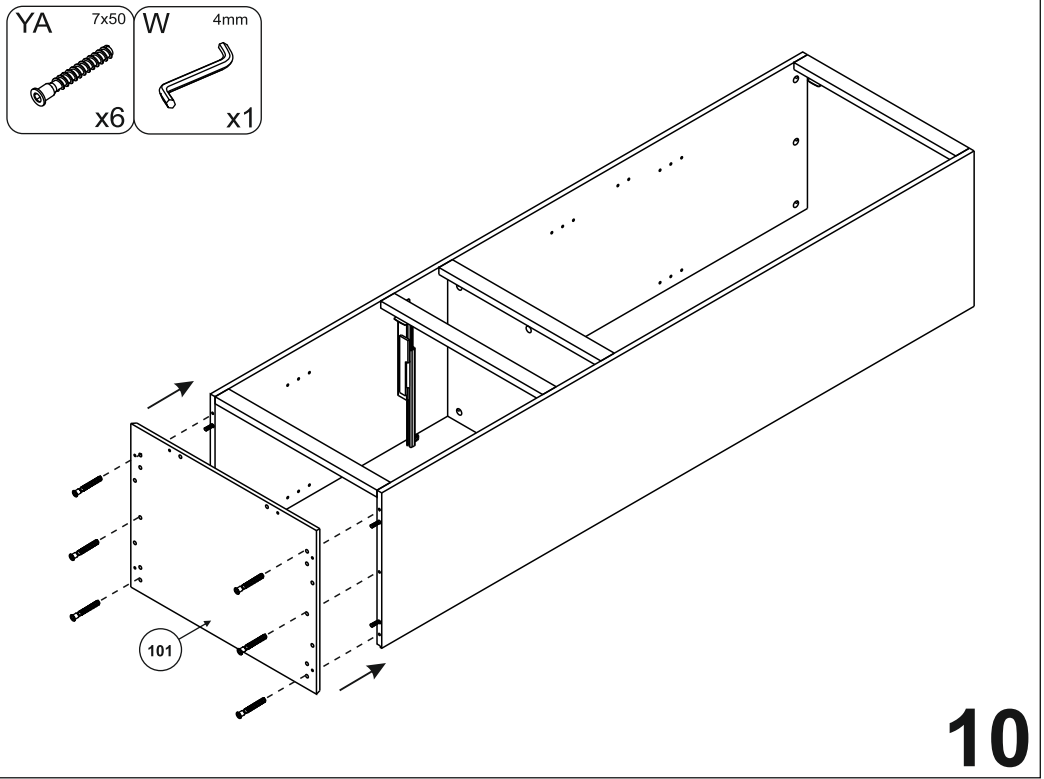
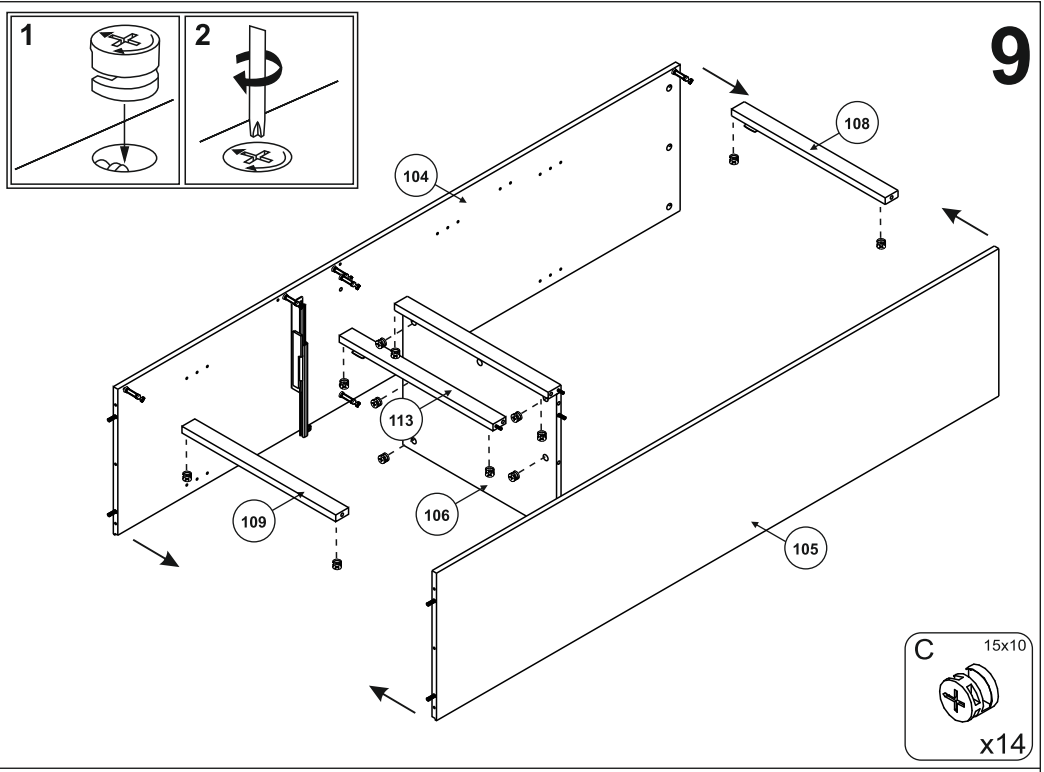
- E x3
- NE 3x13 x6
- AB 5x30 x4
- B 34mm x1

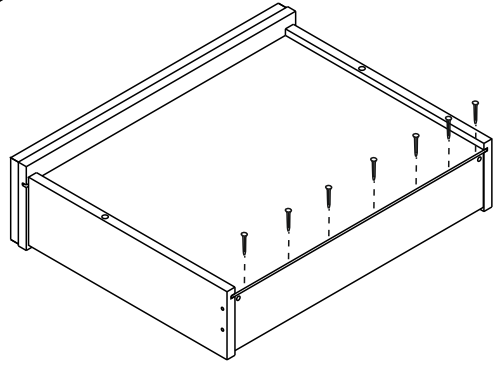
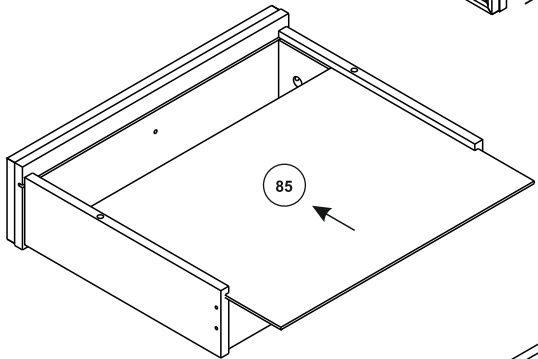
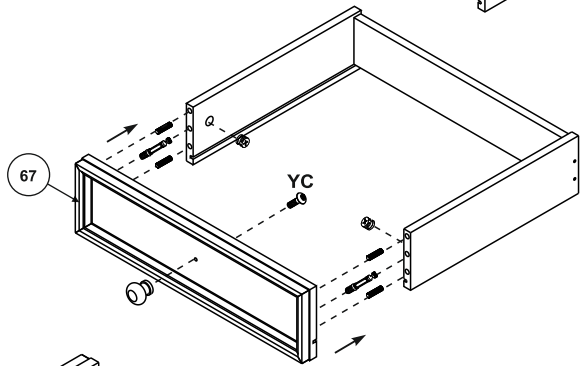
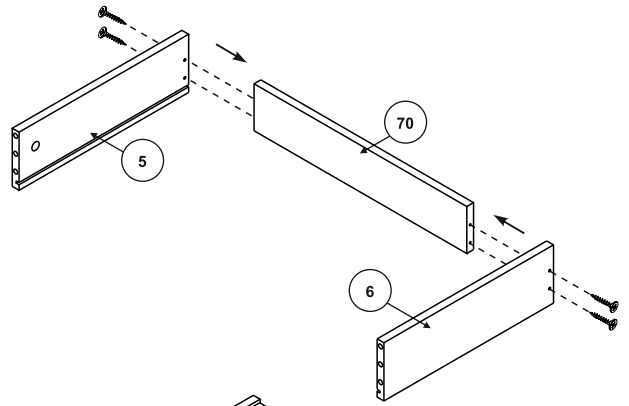
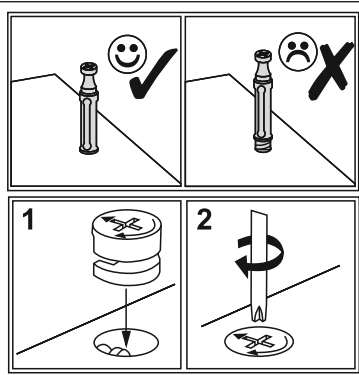


- EA x1
- NE 3x13 x2
- A 8x35 x4





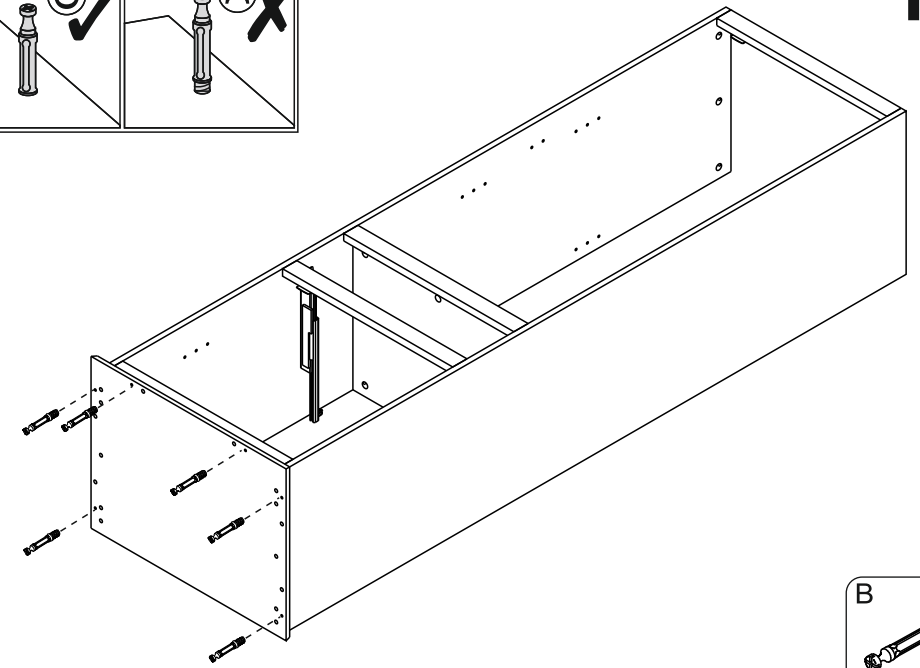
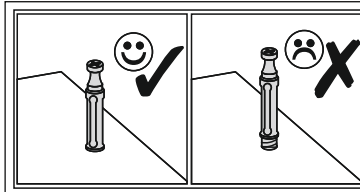




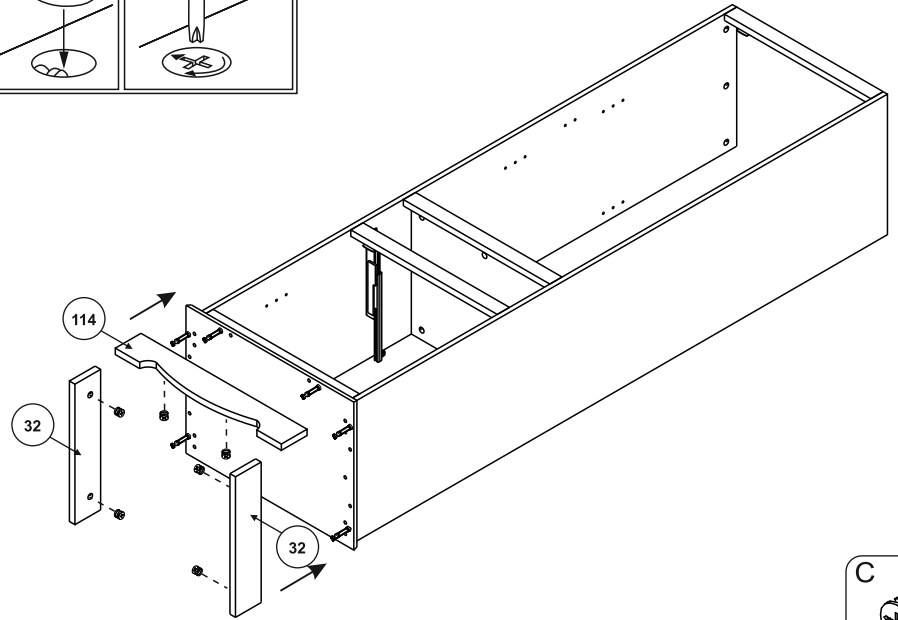
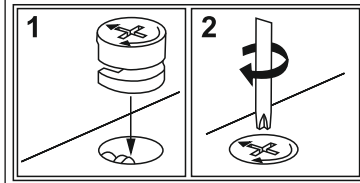
- NB** 3,5x35
x4
- YC** M4x22
x1
- O**
x1
- YB** 1x20
x7
- AB** 5x30
x4
- B** 34mm
x2
- C** 15x10
x2

17

11



- B** 34mm
x6



- C** 15x10
x6

12

