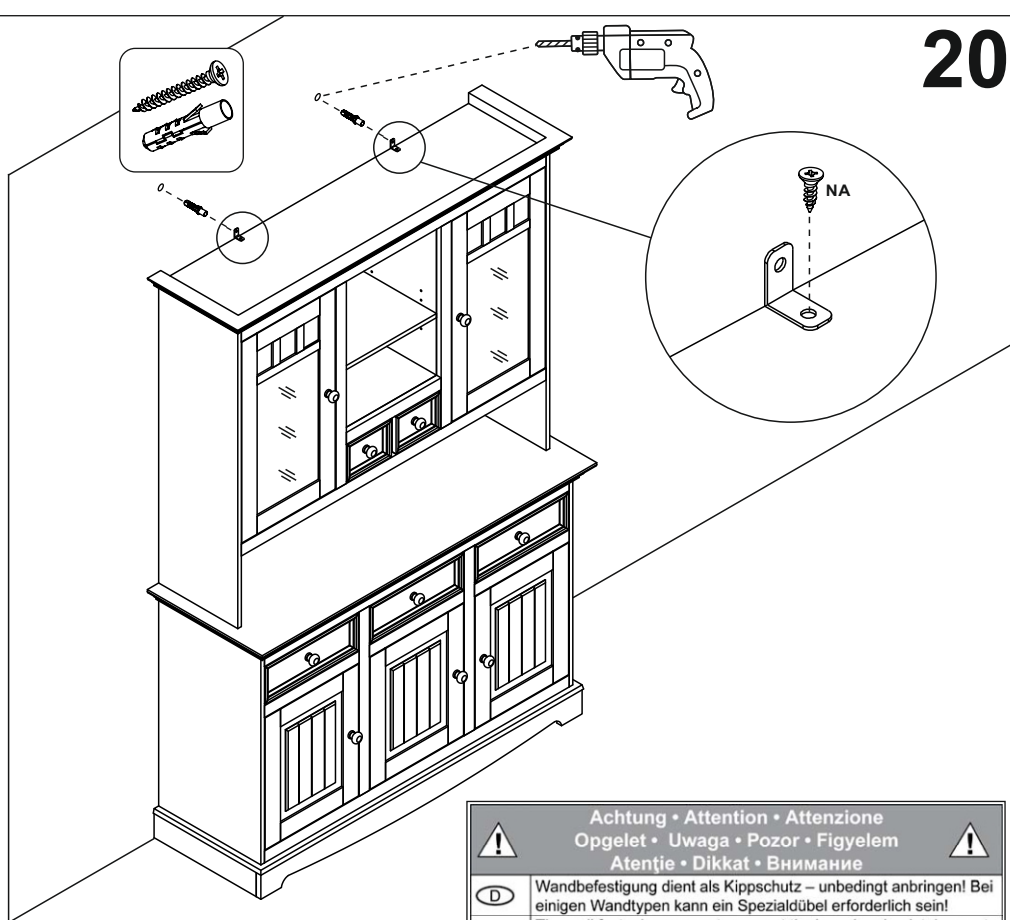


20



⚠ Achtung • Attention • Attenzione Opgelet • Uwaga • Pozor • Figyelem Atenție • Dikkat • Внимание ⚠	
(D)	Wandbefestigung dient als Kippschutz – unbedingt anbringen! Bei einigen Wandtypen kann ein Spezialdübel erforderlich sein!
(GB)	The wall fastening serves to prevent tipping – be absolutely sure to mount it! For certain wall types, a special wall plug may be necessary!
(FR)	La fixation murale sert de protection contre le basculement – à installer impérativement ! Pour certains types de murs il faut des chevilles spéciales !
(IT)	Il fissaggio alla parete serve da protezione anti-ribaltamento – attaccarla assolutamente! Per alcune strutture di parete può essere necessario un tassello speciale!
(NL)	Bevestiging aan de muur dient als kantelbescherming – zeker en vast bevestigen! Bij enkele muurtypes is een speciale plug misschien vereist!
(PL)	Mocowanie do ściany jest jednocześnie zabezpieczeniem przed przewróceniem – koniecznie zamontować! Do niektórych rodzajów ścian konieczne zastosować specjalne kołki mocujące.
(CZ)	Montáž na stěnu slouží jako ochrana proti převrnutí – bezpodmínečně umístěte! U některých typů stěn může být zapotřebí speciální hmoždinka!
(SK)	Upevnenie na stenu slúži ako ochrana proti prevráteniu – bezpodmienečne použite! Pre niektoré druhy stien môže byť potrebná špeciálna hmoždinka!
(HU)	A termék a falhoz kel rögzítési, különben az felborulhat! Egyes fal típusoknál speciális tiplét kell használni!
(RO)	Sistemul de fixare la perete servește ca protecție la răsturnare – de montat obligatoriu! Pentru unele tipuri de pereți este posibil să fie necesar un diblu special!
(TR)	Duvardaki sabitleme, devrilmeye karşı bir emniyet tedbiridir ve mutlaka monte edilmelidir! Bazı duvar tiplerinde bunun için özel bir dübel gereklili olabilir!
(RU)	Обязательно установите крепление на стене во избежание опрокидывания! Для некоторых типов стен может потребоваться специальный дюбель!

M 38x27x21



x2

NA 3,5x16



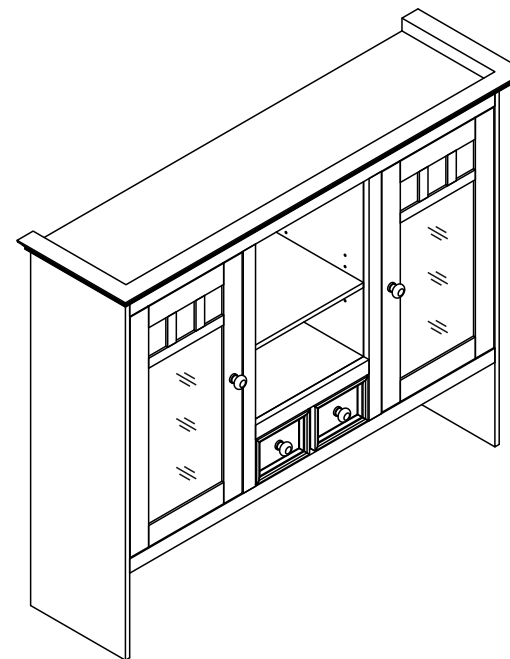
x2

KATMANDU  
MEBLE

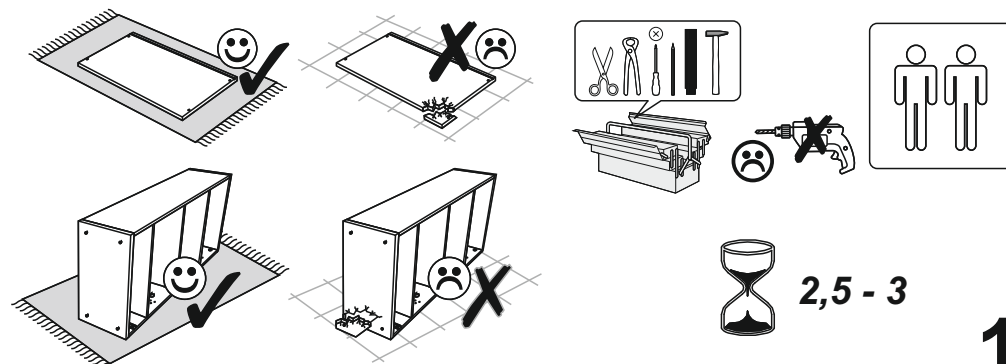
# BELLUNO NADSTAWKA PL024



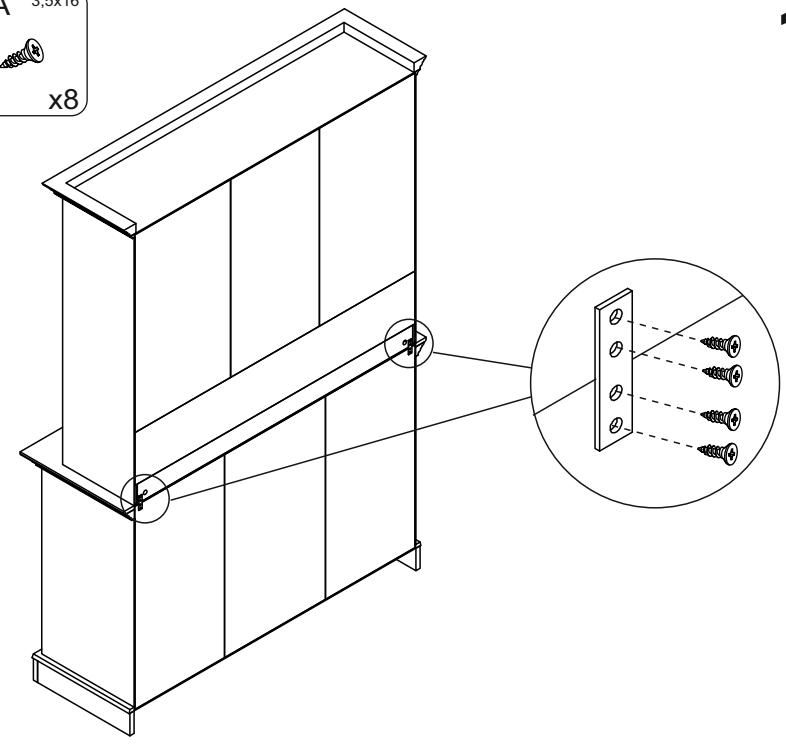
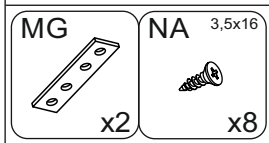
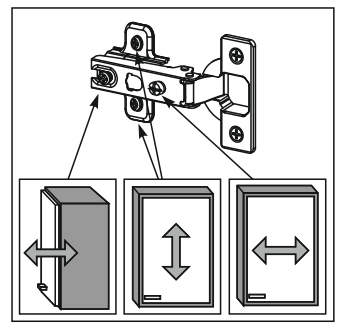
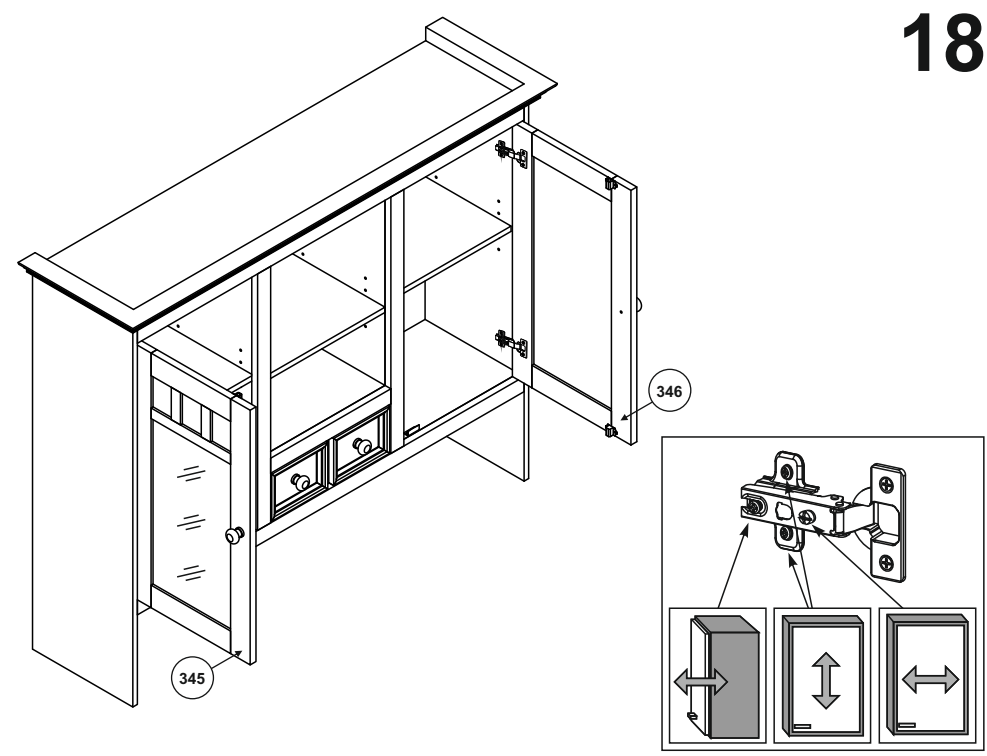
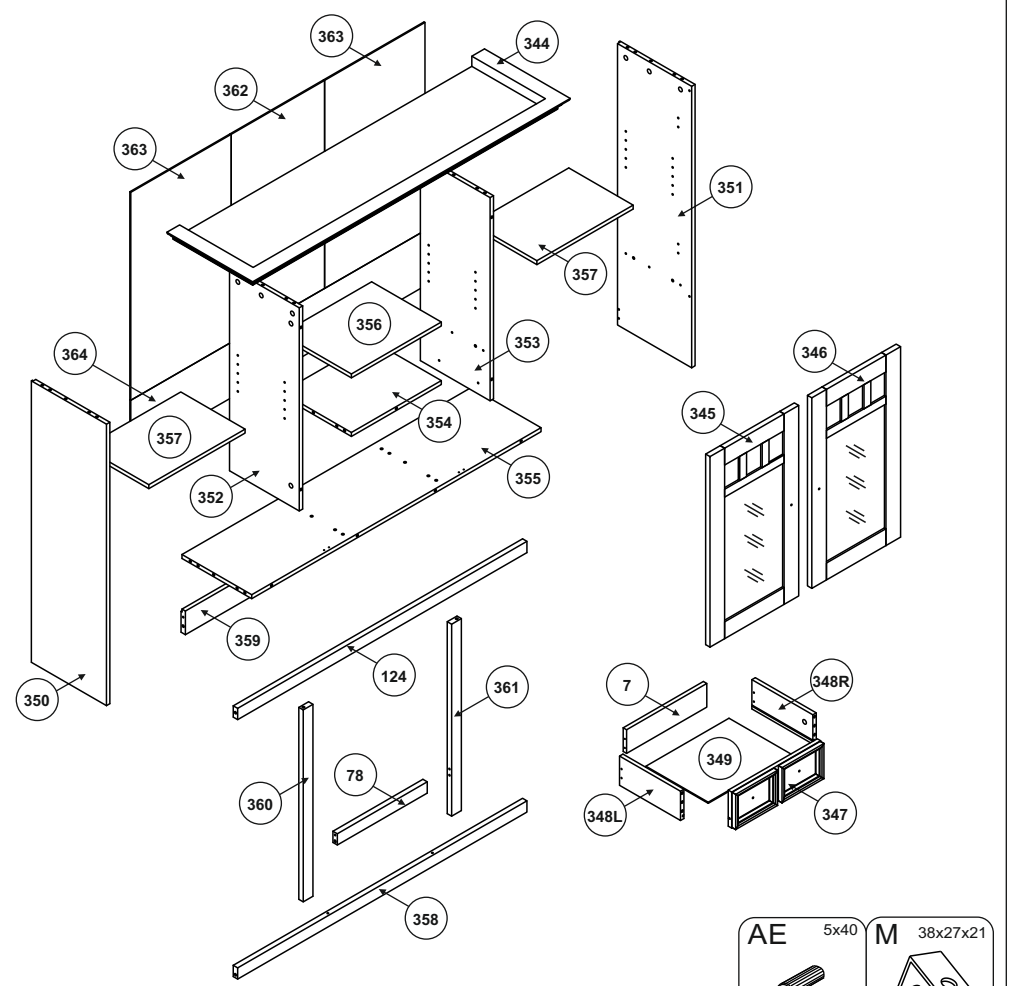
- |                                  |                              |
|----------------------------------|------------------------------|
| (D) Montageanleitung             | (GB) Assembly instructions   |
| (FR) Notice de montage           | (IT) Istruzioni di montaggio |
| (NL) Handleiding voor de montage | (PL) Instrukcja montażu      |
| (CZ) Montážní návod              | (SK) Návod na montáž         |
| (HU) Szerelési útmutató          | (RO) Instrucțiuni de montaj  |
| (TR) Montaj talimatı             | (RU) ИНСТРУКЦИЯ ПО МОНТАЖУ   |



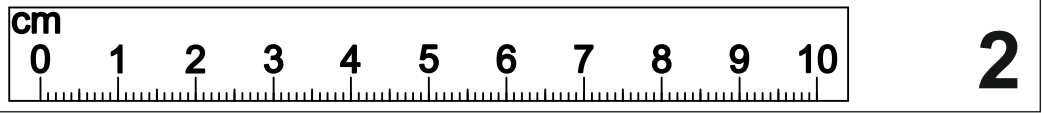
18.10.2017.

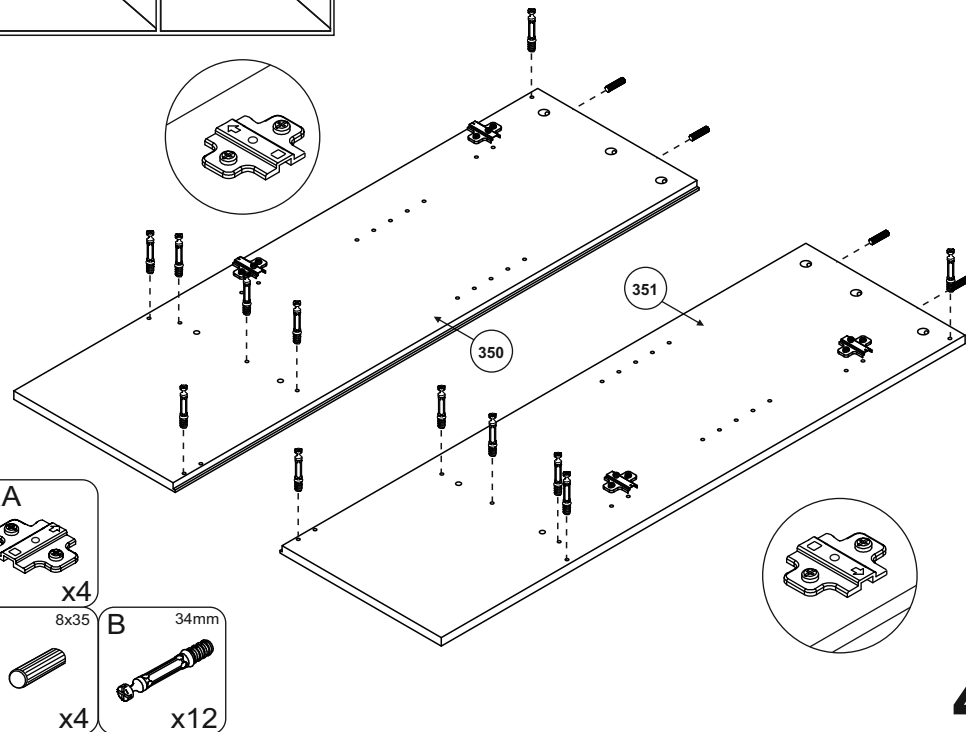
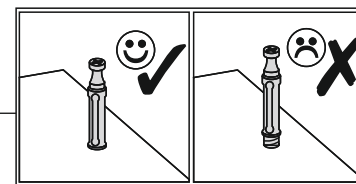
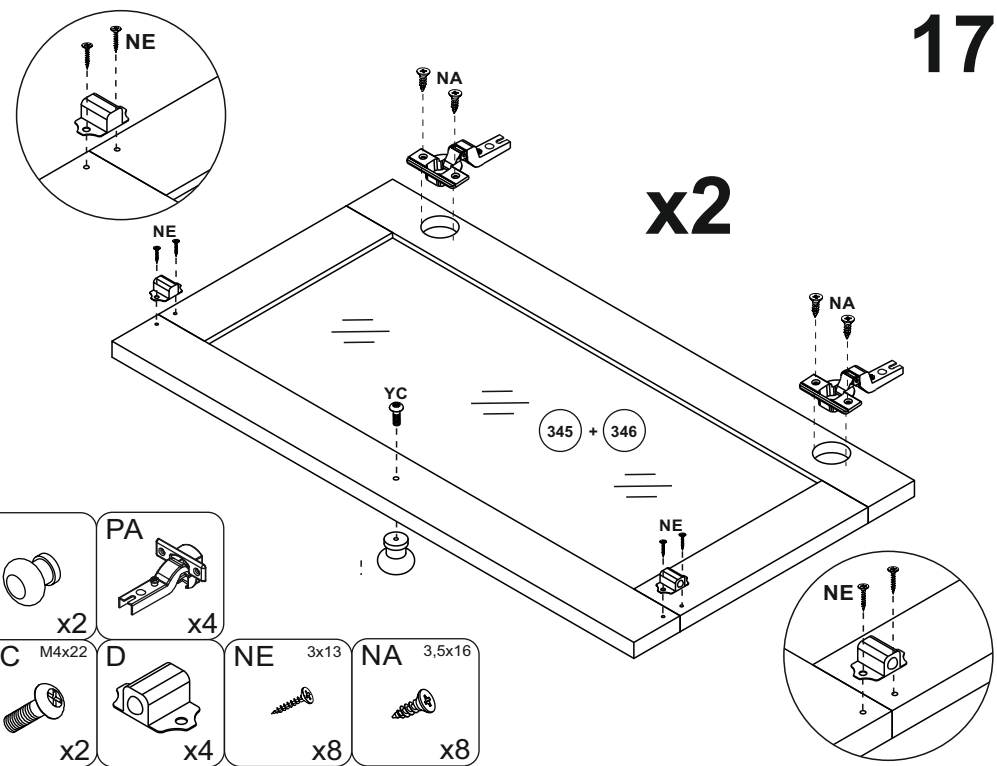
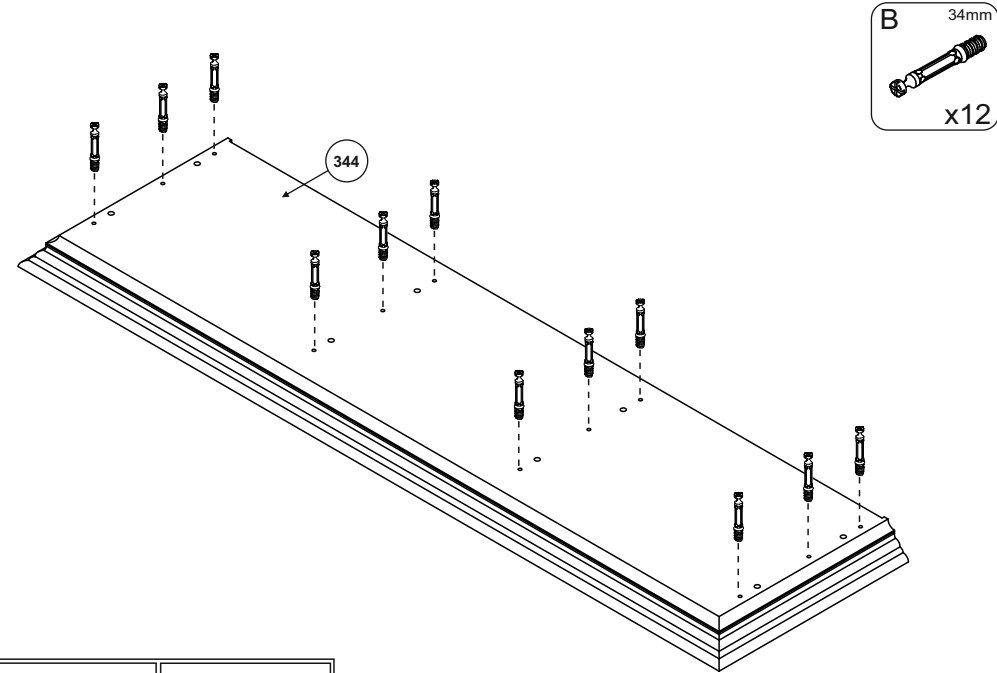
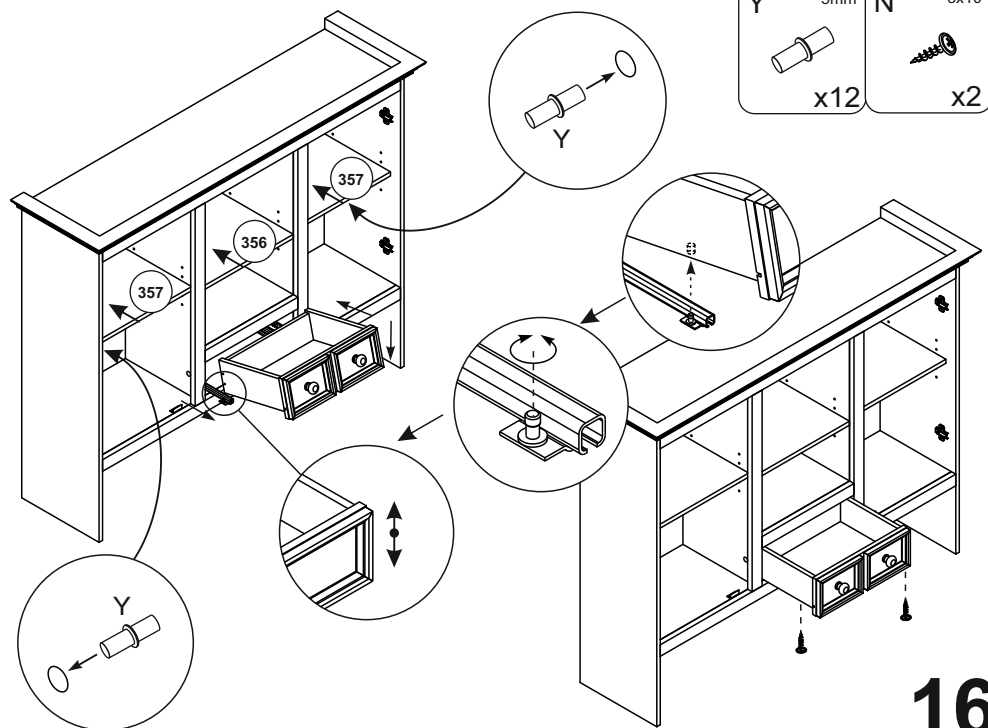


1

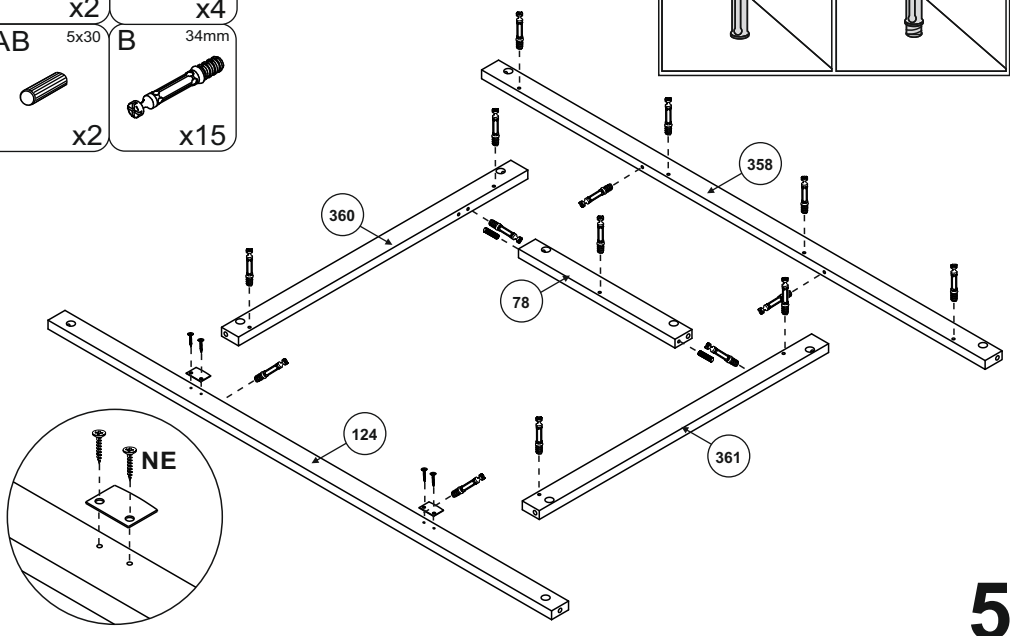
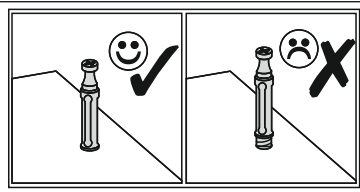


AE 5x40 x2	M 38x27x21 x2						
A 8x35 x20	AB 5x30 x6	B 34mm x47	C 15x10 x47	D x4	E x2	GB L=250 x2	H 6x10,5 x4
EA x2	MA x10	N 3x10 x2	NA 3,5x16 x18	NB 3,5x35 x4	YB 1x20 x100	YC M4x22 x4	NE 3x13 x16
O x4	NF 3x16 x9	MG x2	PA x4	RA x4	W 4mm x1	Y 5mm x12	YA 7x50 6

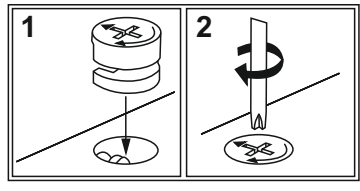
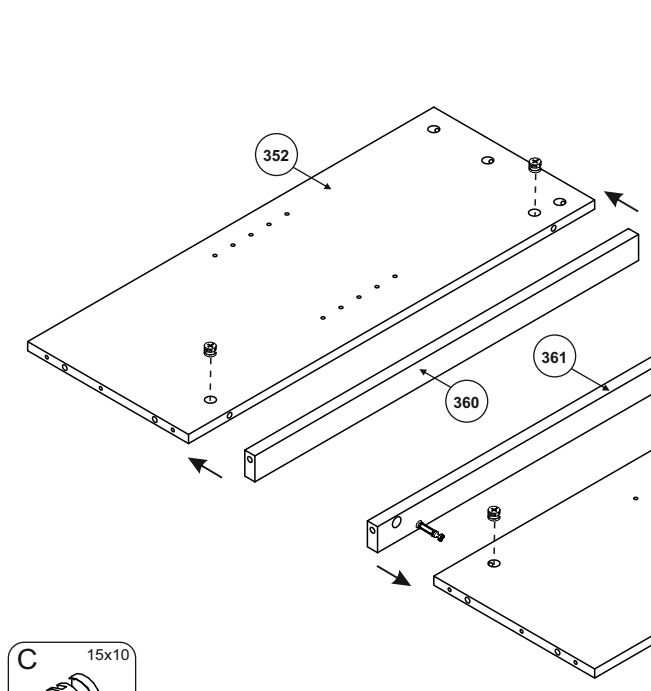




- E x2
- NE 3x13 x4
- AB 5x30 x2
- B 34mm x15



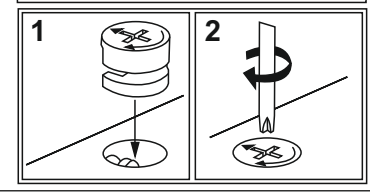
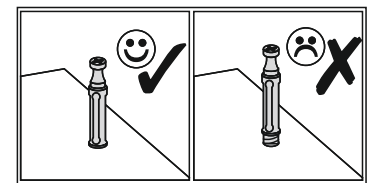
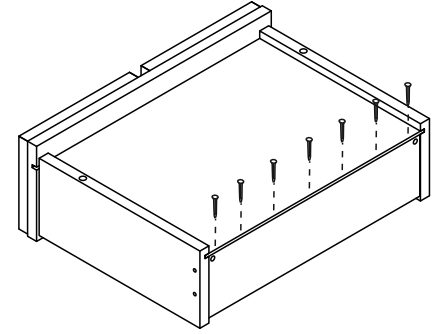
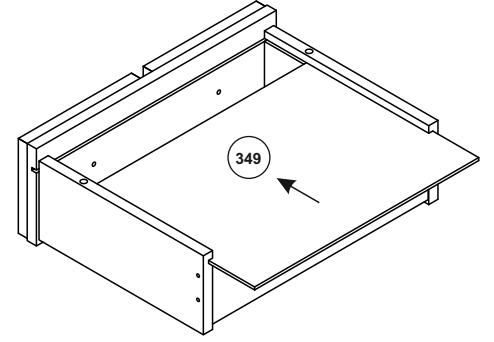
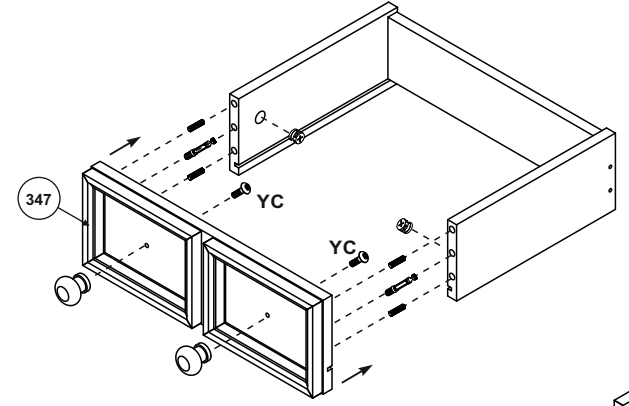
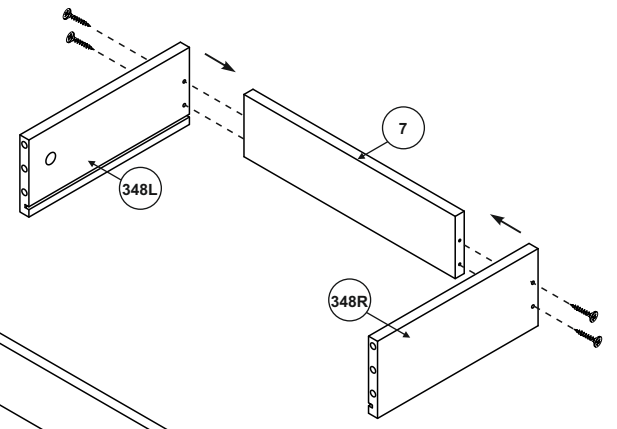
5

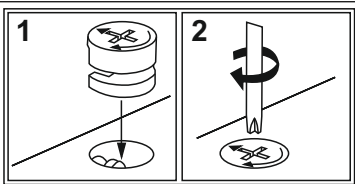


- C 15x10 x4

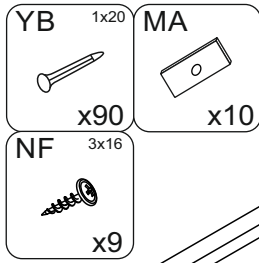
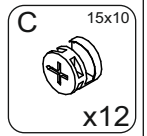
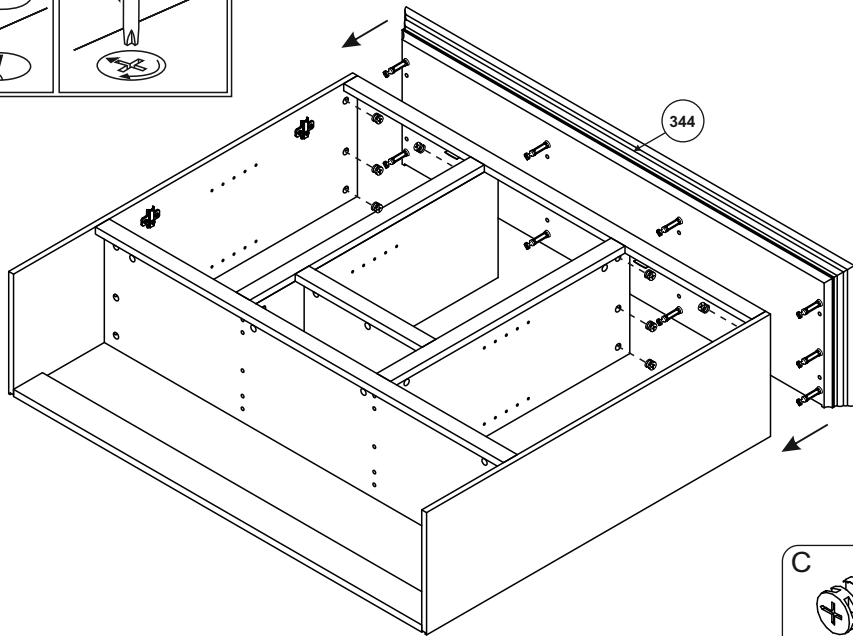
6

- YC M4x22 x2
- O x2
- YB 1x20 x10
- AB 5x30 x4
- B 34mm x2
- C 15x10 x2
- NB 3,5x35 x4

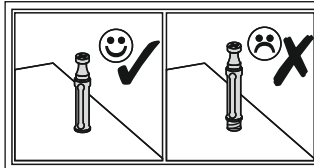
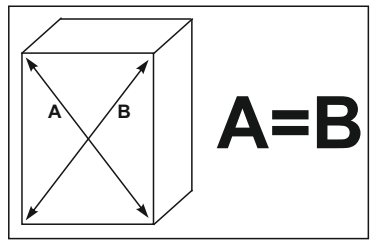
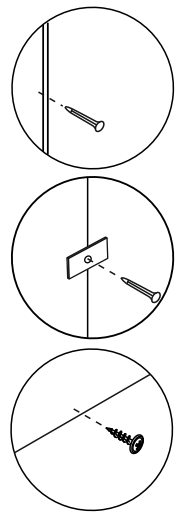
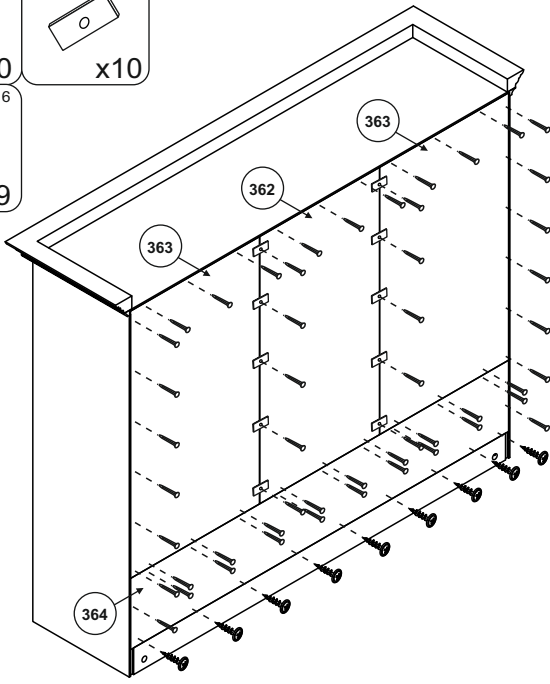




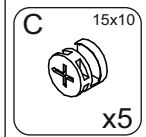
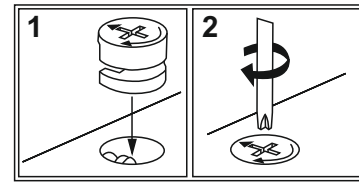
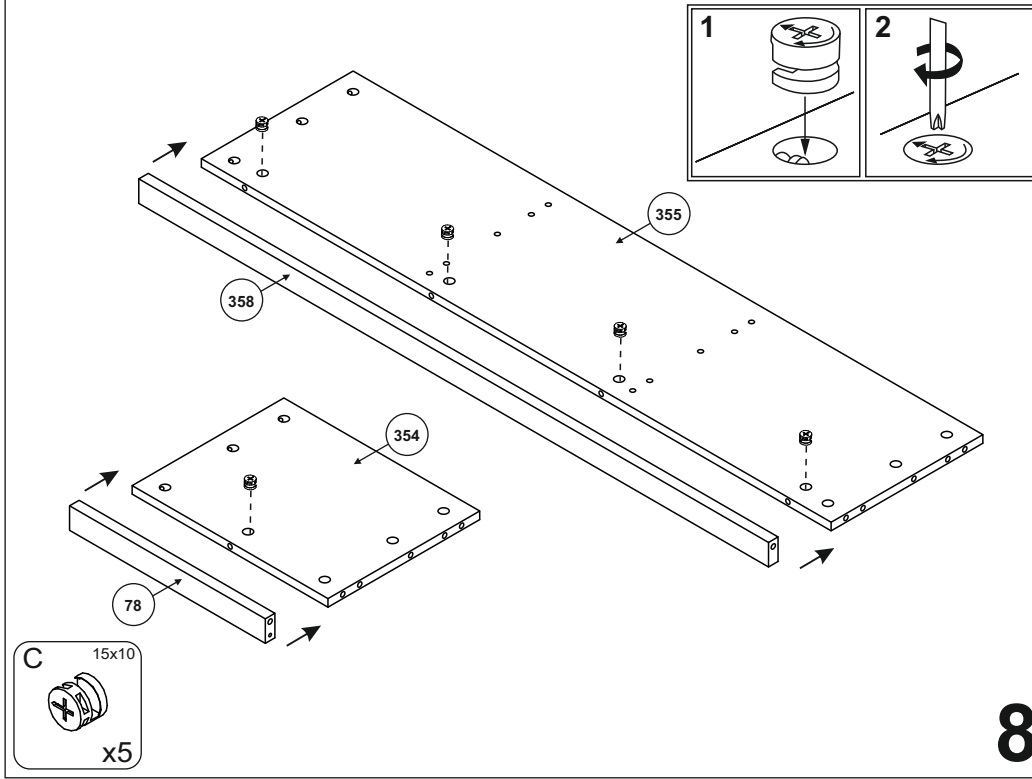
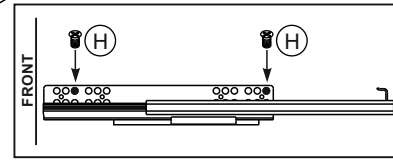
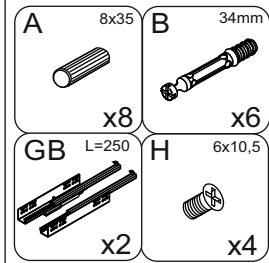
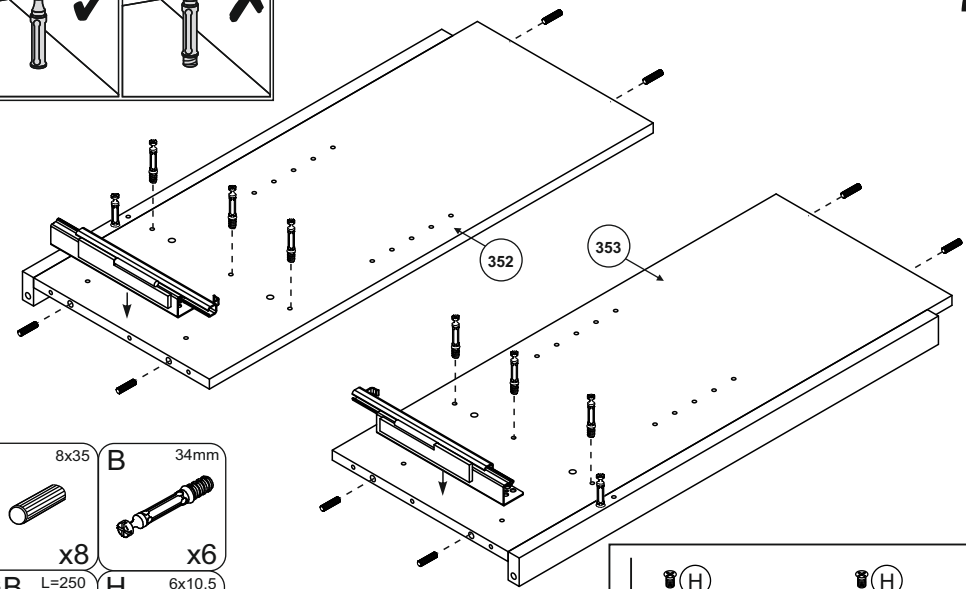
13



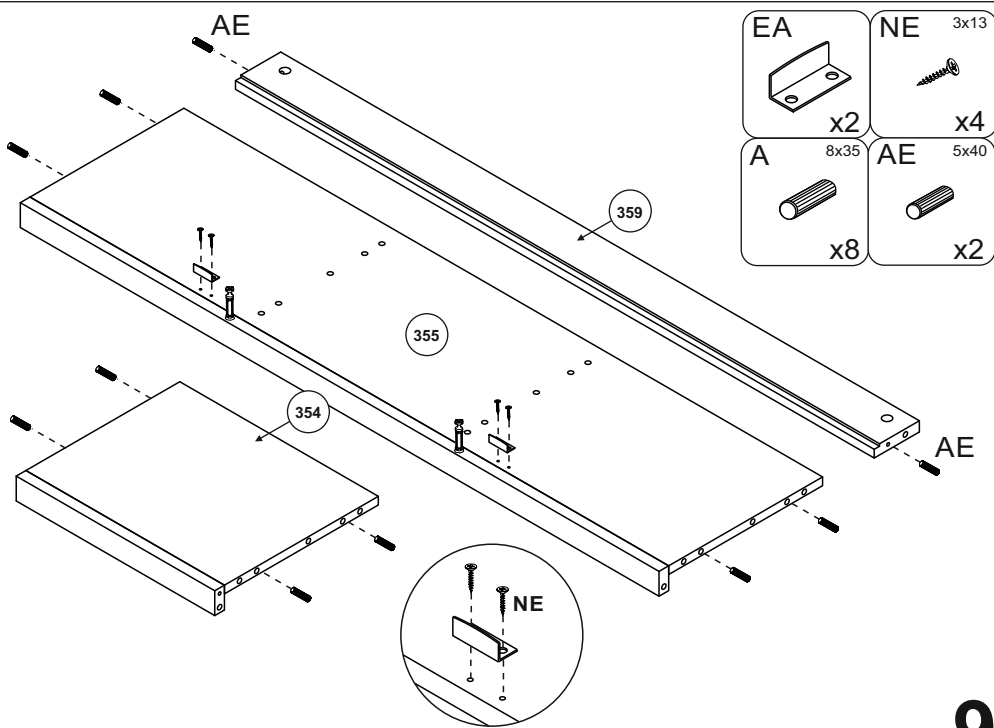
14



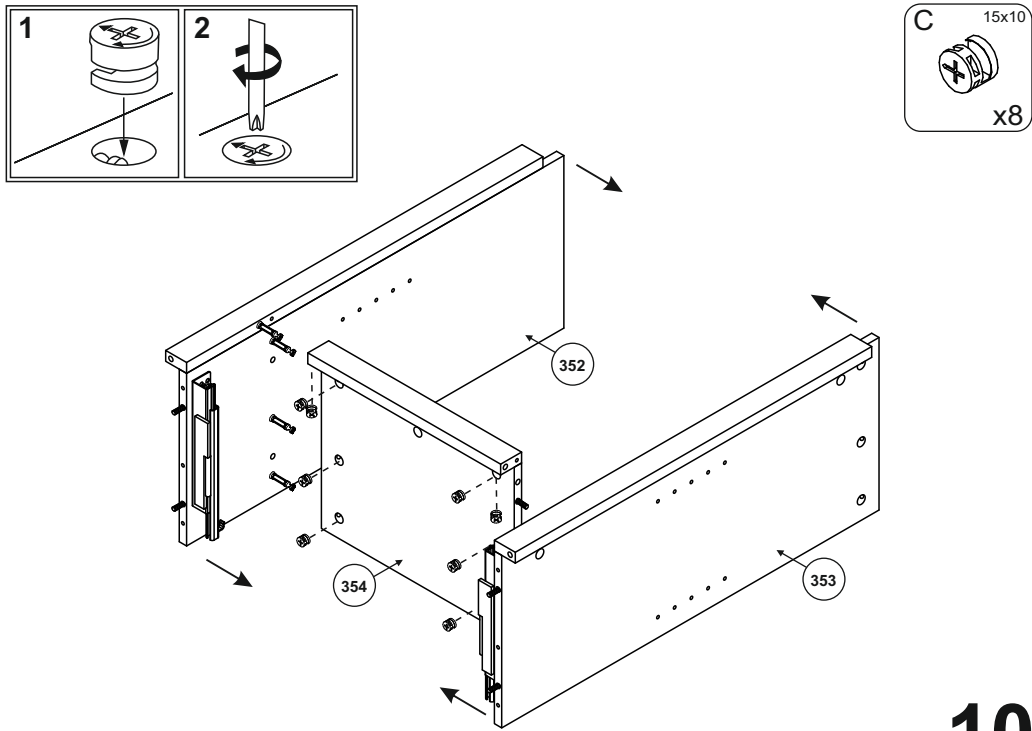
7



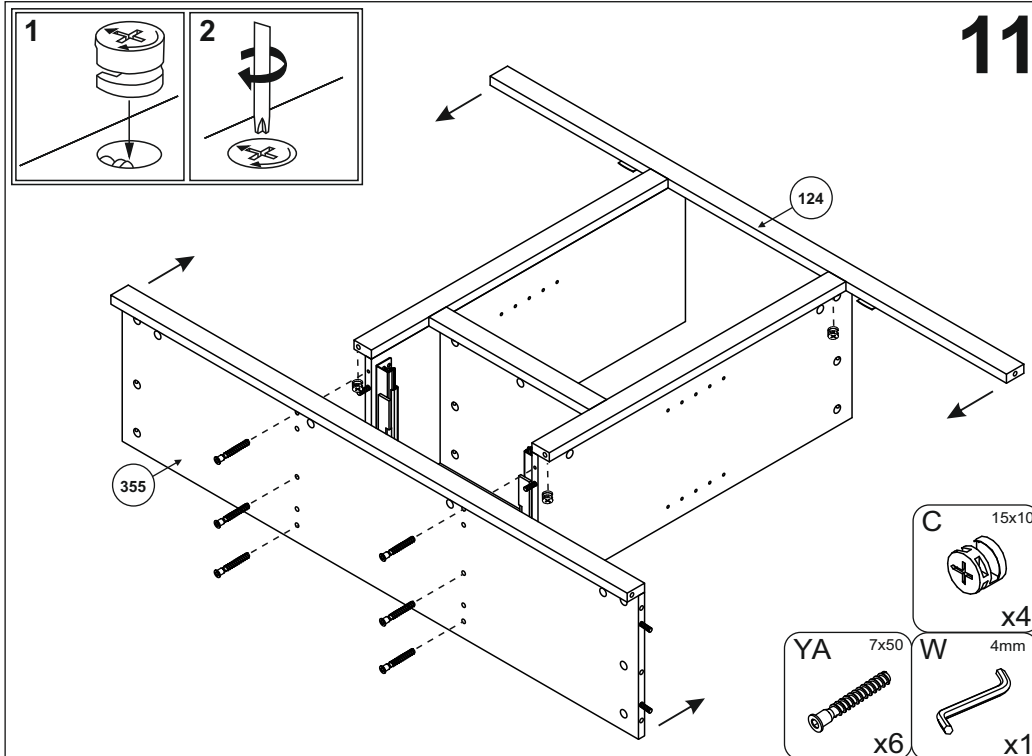
8



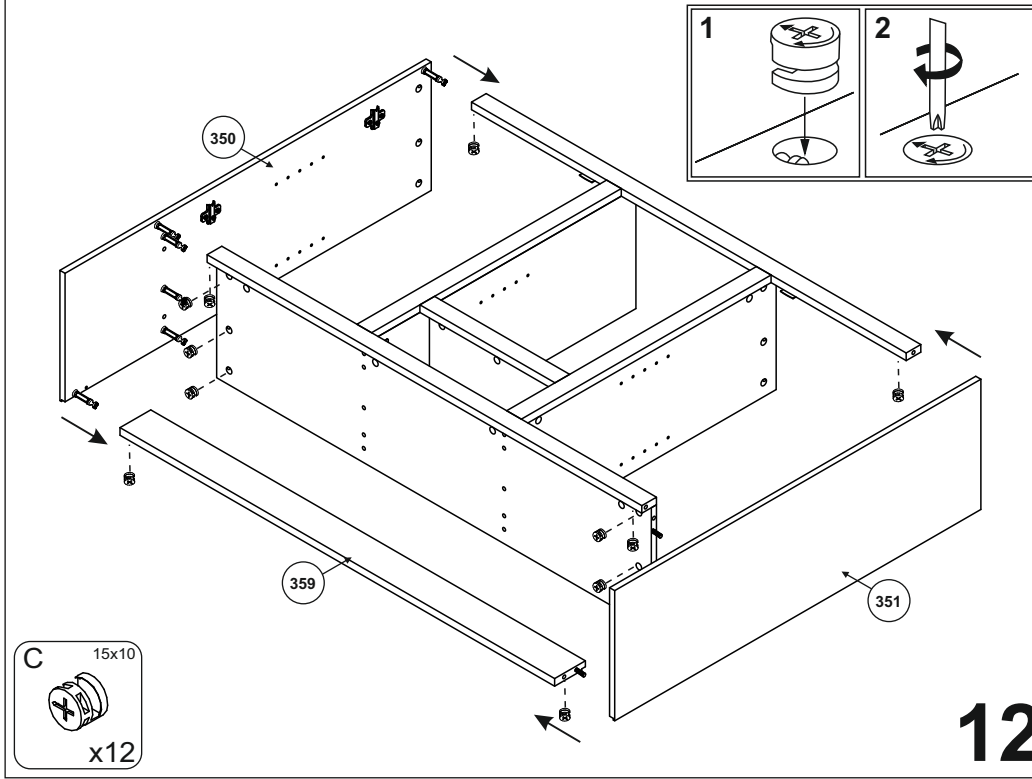
9



10



11



12