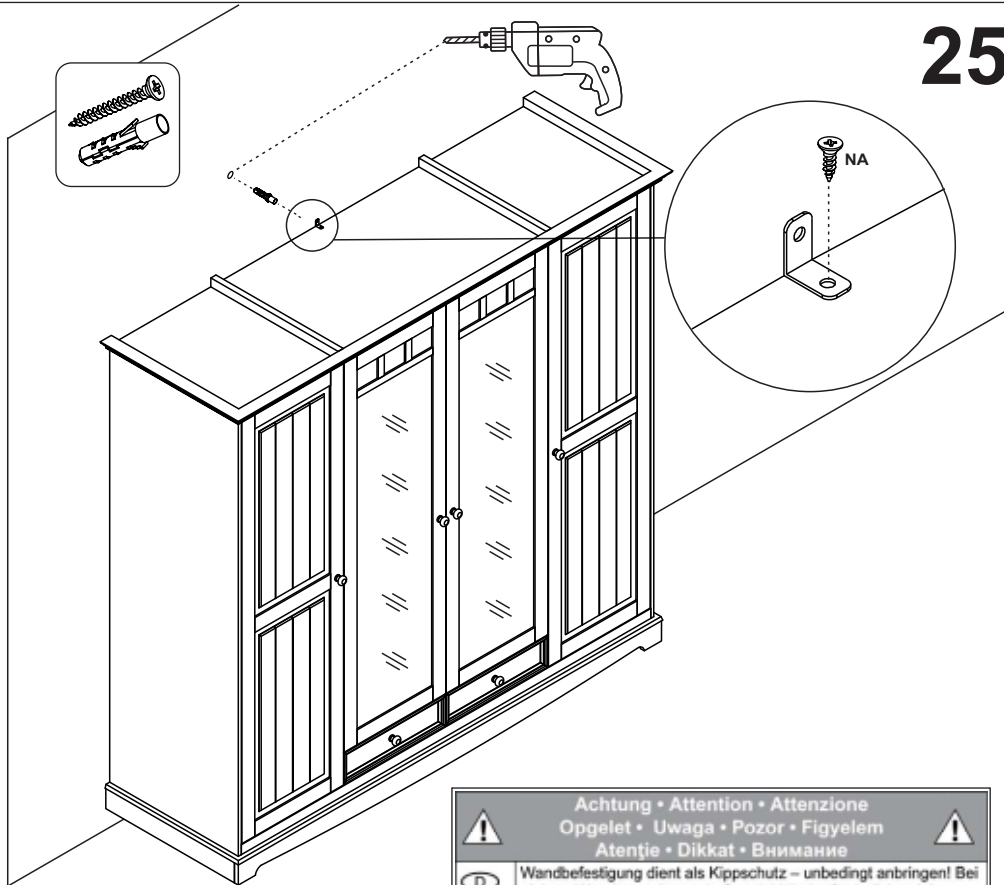
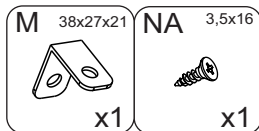


# 25



⚠ Achtung • Attention • Attenzione ⚠ Opgelet • Uwaga • Pozor • Figyelem ⚠ Atenție • Dikkat • Внимание	
<b>(D)</b>	Wandbefestigung dient als Kippschutz – unbedingt anbringen! Bei einigen Wandtypen kann ein Spezialdübel erforderlich sein!
<b>(GB)</b>	The wall fastening serves to prevent tipping – be absolutely sure to mount it! For certain wall types, a special wall plug may be necessary!
<b>(FR)</b>	La fixation murale sert de protection contre le basculement – à installer impérativement ! Pour certains types de murs il faut des chevilles spéciales !
<b>(IT)</b>	Il fissaggio alla parete serve da protezione anti-ribaltamento – attaccarla assolutamente! Per alcune strutture di parete può essere necessario un tassello speciale!
<b>(NL)</b>	Bevestiging aan de muur dient als kantelbescherming – zeker en vast bevestigen! Bij enkele muurtypes is een speciale plug misschien vereist!
<b>(PL)</b>	Mocowanie do ściany jest jednocześnie zabezpieczeniem przed przewróceniem – koniecznie zamontować! Do niektórych rodzajów ścian konieczne zastosować specjalne kolki mocujące.
<b>(CZ)</b>	Montáž na stěnu slouží jako ochrana proti převrnutí – bezpodmienečně umístěte! U některých typů stěn může být zapotřebí speciální hmoždinka!
<b>(SK)</b>	Upevnenie na stenu slúži ako ochrana proti prevráteniu – bezpodmienečne použite! Pre niektoré druhy stien môže byť potrebná špeciálna hmoždinka!
<b>(HU)</b>	A terméket a falhoz kell rögzíteni, különben az felborulhat! Egyes fal típusoknál speciális tiplét kell használni!
<b>(RO)</b>	Sistemul de fixare la perete servește ca protecție la răsturnare – de montat obligatoriu! Pentru unele tipuri de pereți este posibil să fie necesar un diblu special!
<b>(TR)</b>	Duvardaki sabitleme, devrilmeye karşı bir emniyet tedbiridir ve mutlaka monte edilmelidir! Bazı duvar tiplerinde bunun için özel bir dübel gereklidir!
<b>(RU)</b>	Обязательно установите крепление на стене во избежание опрокидывания! Для некоторых типов стен может потребоваться специальный дюбель!



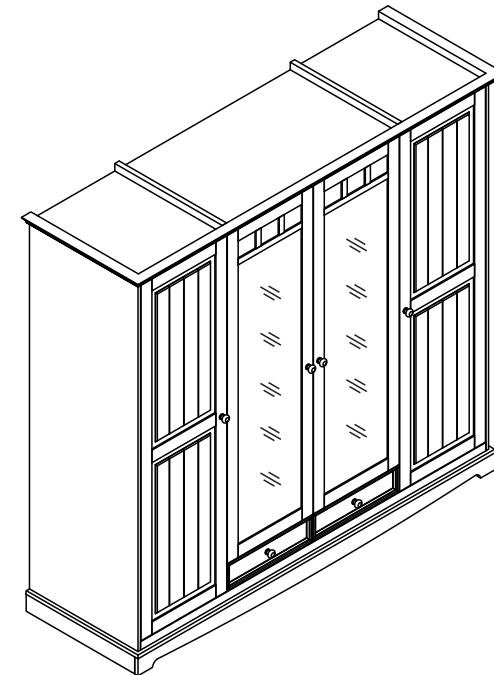
# BELLUNO

## SZAFA 4D

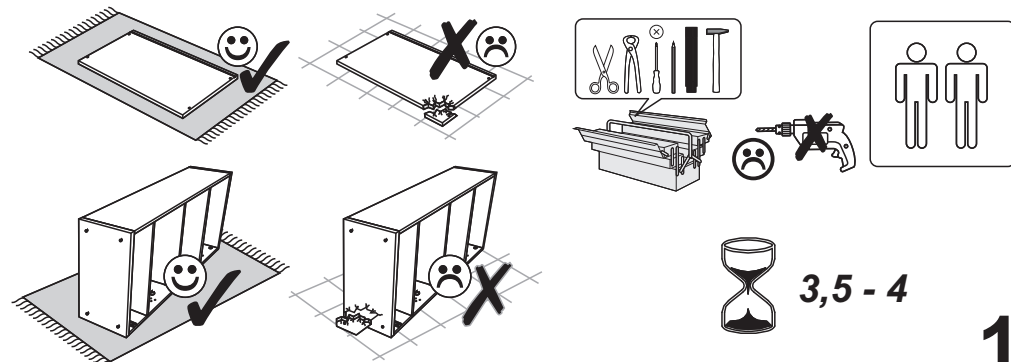
### PL025



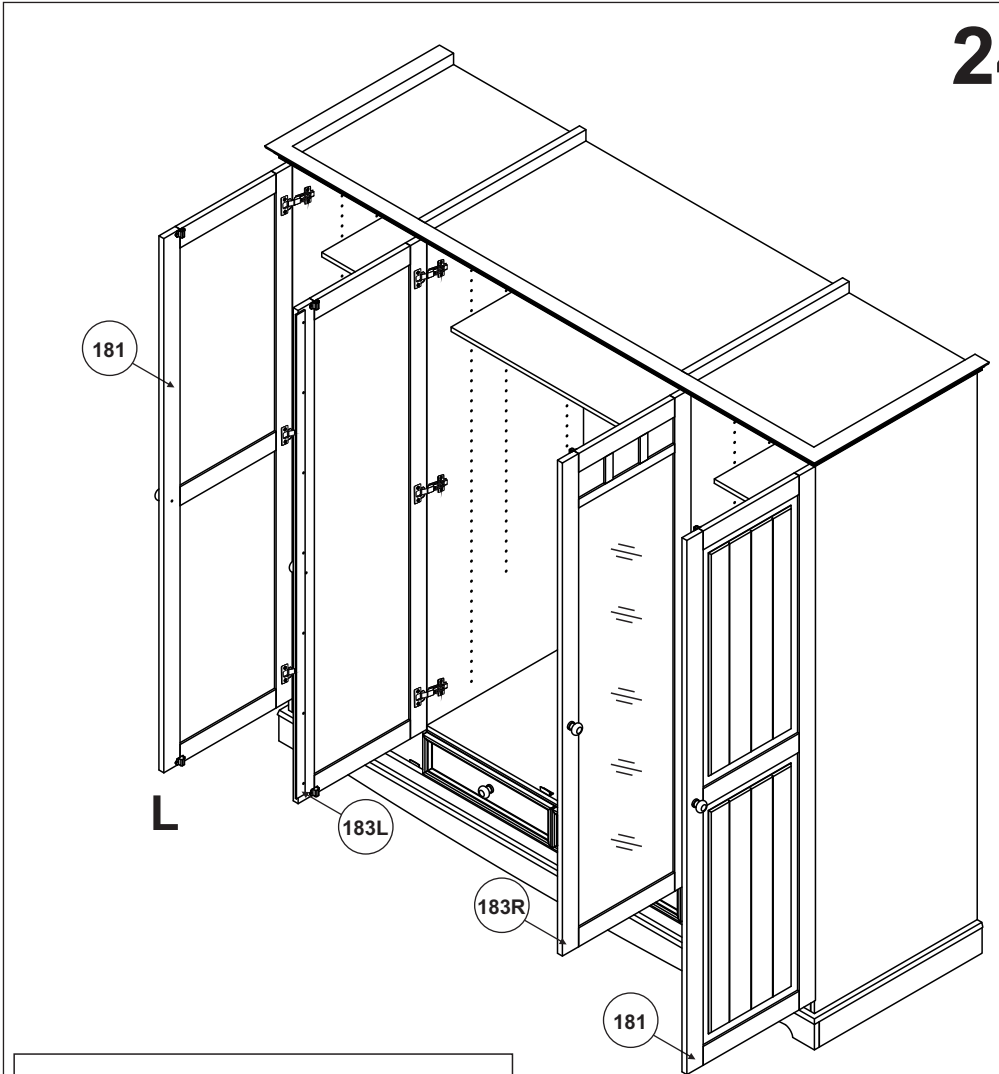
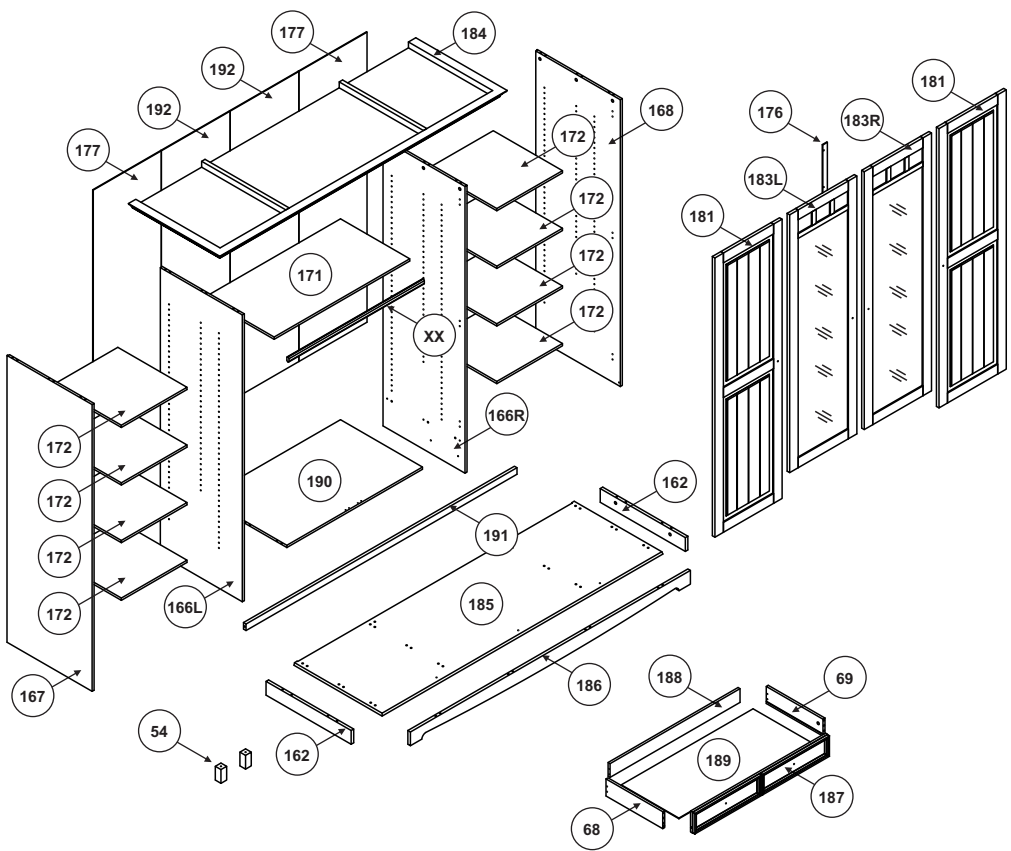
- |   |                                     |
|---|-------------------------------------|
| <b>(D)</b> Montageanleitung             | <b>(GB)</b> Assembly instructions   |
| <b>(FR)</b> Notice de montage           | <b>(IT)</b> Istruzioni di montaggio |
| <b>(NL)</b> Handleiding voor de montage | <b>(PL)</b> Instrukcja montażu      |
| <b>(CZ)</b> Montážní návod              | <b>(SK)</b> Návod na montáž         |
| <b>(HU)</b> Szerelési útmutató          | <b>(RO)</b> Instrucțiuni de montaj  |
| <b>(TR)</b> Montaj talimatı             | <b>(RU)</b> ИНСТРУКЦИЯ ПО МОНТАЖУ   |



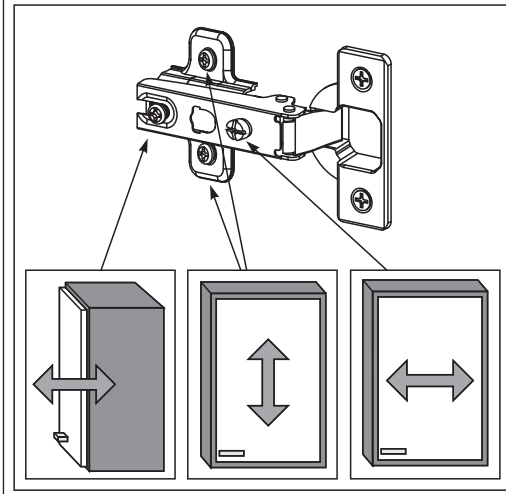
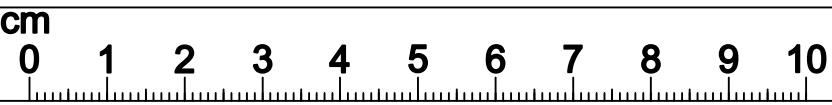
5.03.2018.



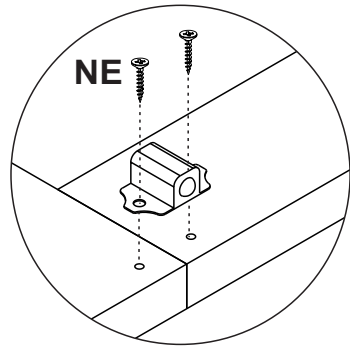
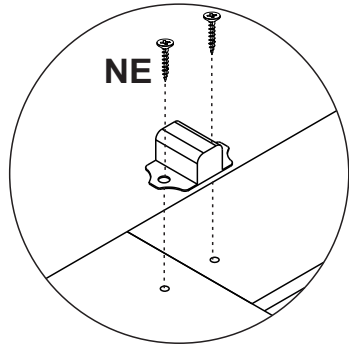
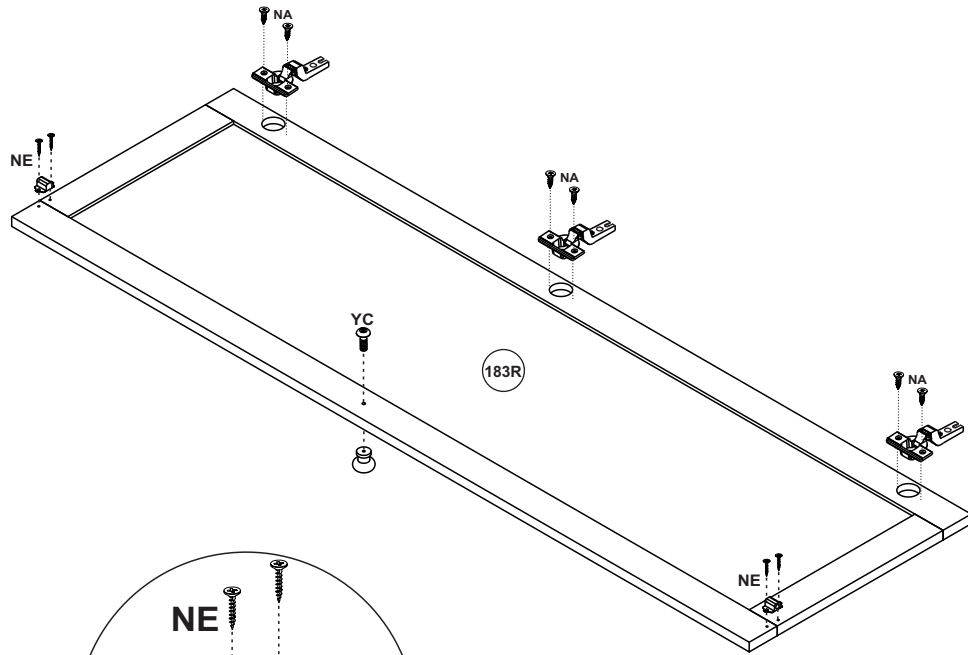
# 1



			O	EA	YB	1x20	Z	14mm
			x6	x6	x150		x5	
A	8x35	AB	5x30	B	34mm	C	15x10	D
x38	x4	x30	x30	x8	x2	GA	L=400	H
						x1		x4
M	38x27x21	MA		N	3x10	NA	3,5x16	NB
x3	x24	x2	x29	x4	x3	YC	M4x22	NE
						x6		x34
F		S	H15	NF	3x16	PA		RA
x2	x1	x7	x12	x12	x1	W	4mm	Y
						x36		YA
								x14

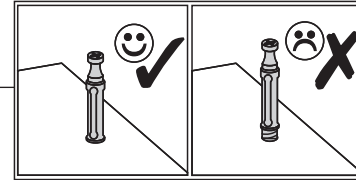
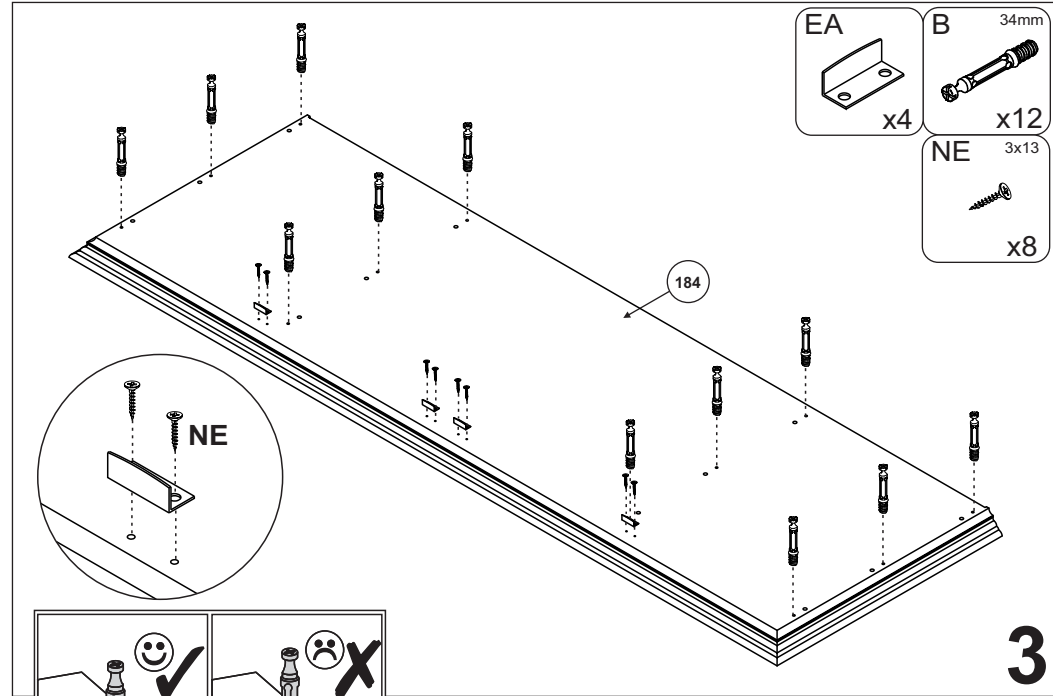


# 23

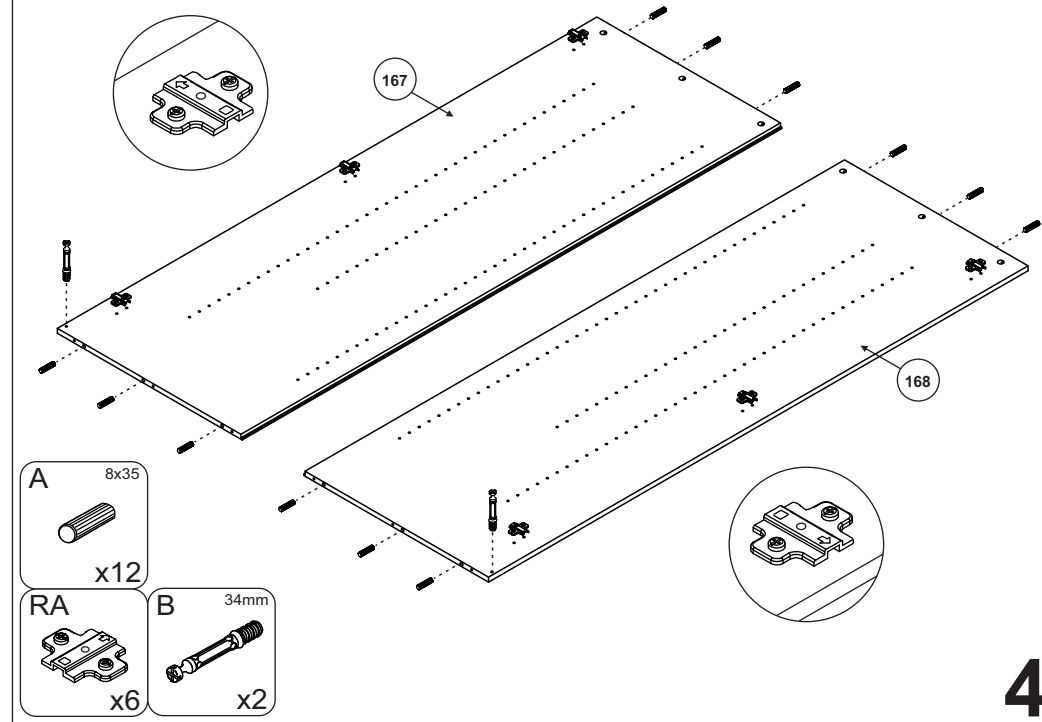


- |                       |                        |
|-----------------------|------------------------|
| <b>O</b><br>x1        | <b>PA</b><br>x3        |
| <b>YC</b> M4x22<br>x1 | <b>D</b><br>x2         |
| <b>NE</b> 3x13<br>x4  | <b>NA</b> 3,5x16<br>x6 |

- |                      |                      |
|----------------------|----------------------|
| <b>EA</b><br>x4      | <b>B</b> 34mm<br>x12 |
| <b>NE</b> 3x13<br>x8 |                      |

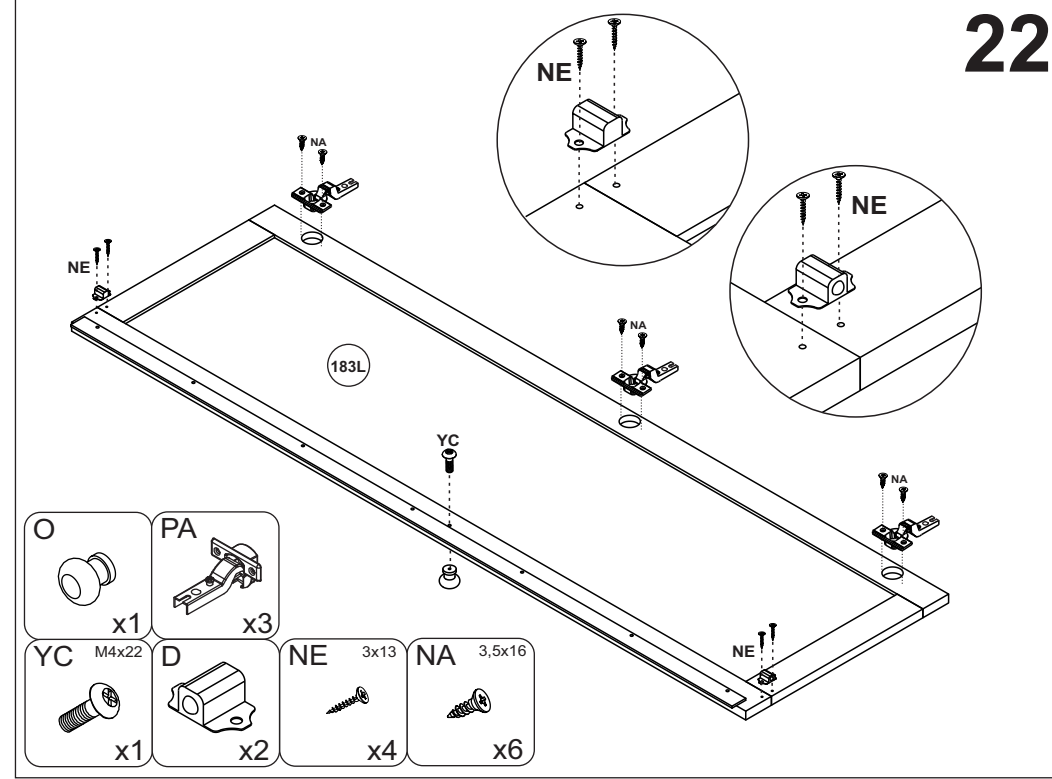
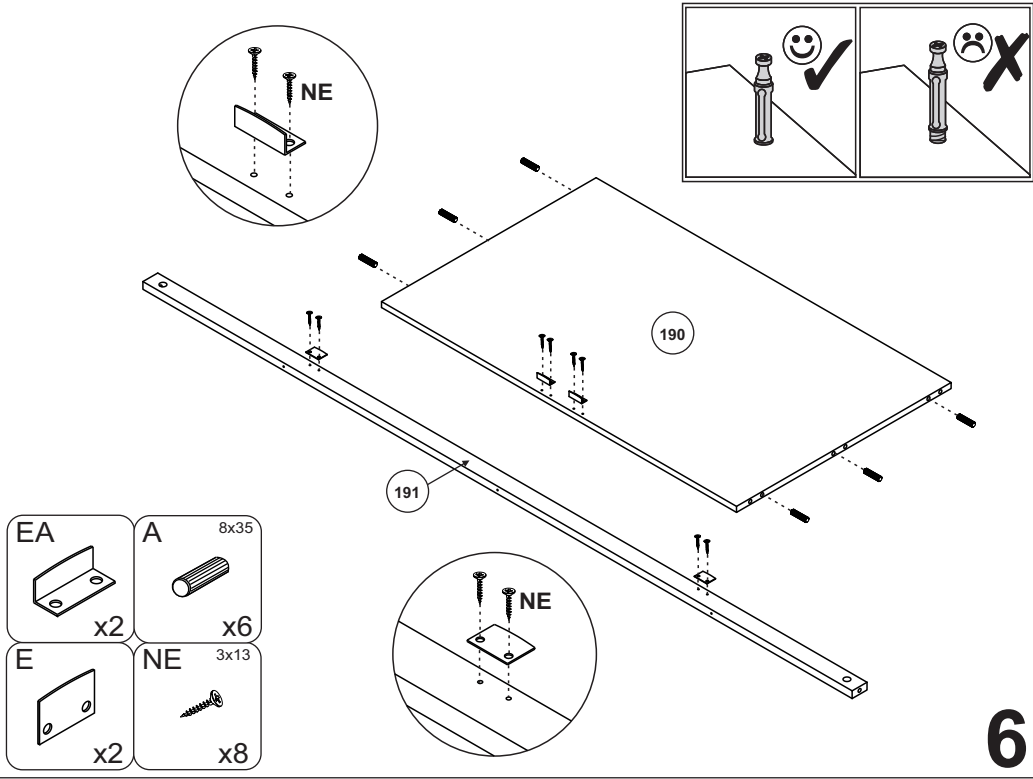
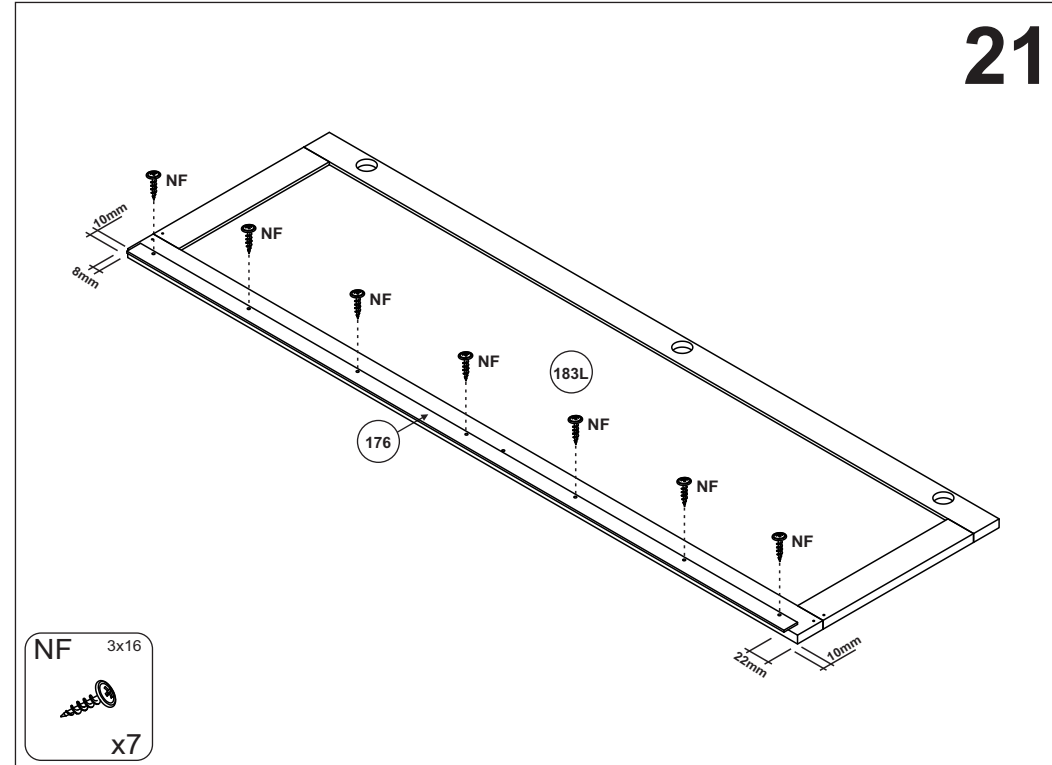
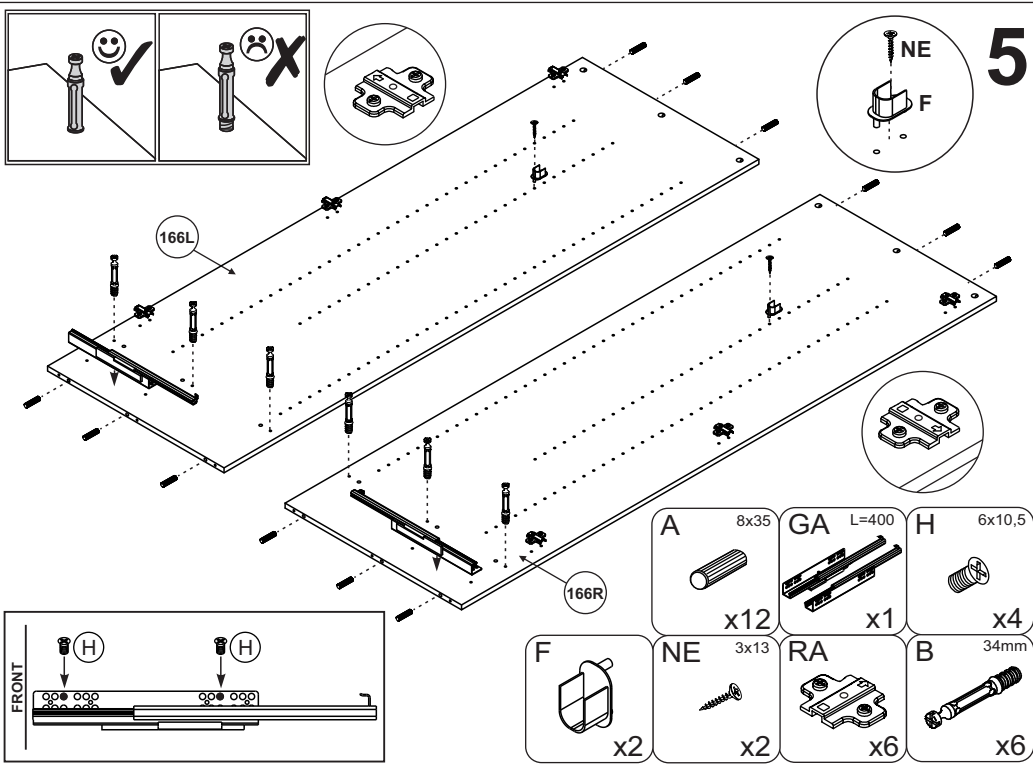


# 3

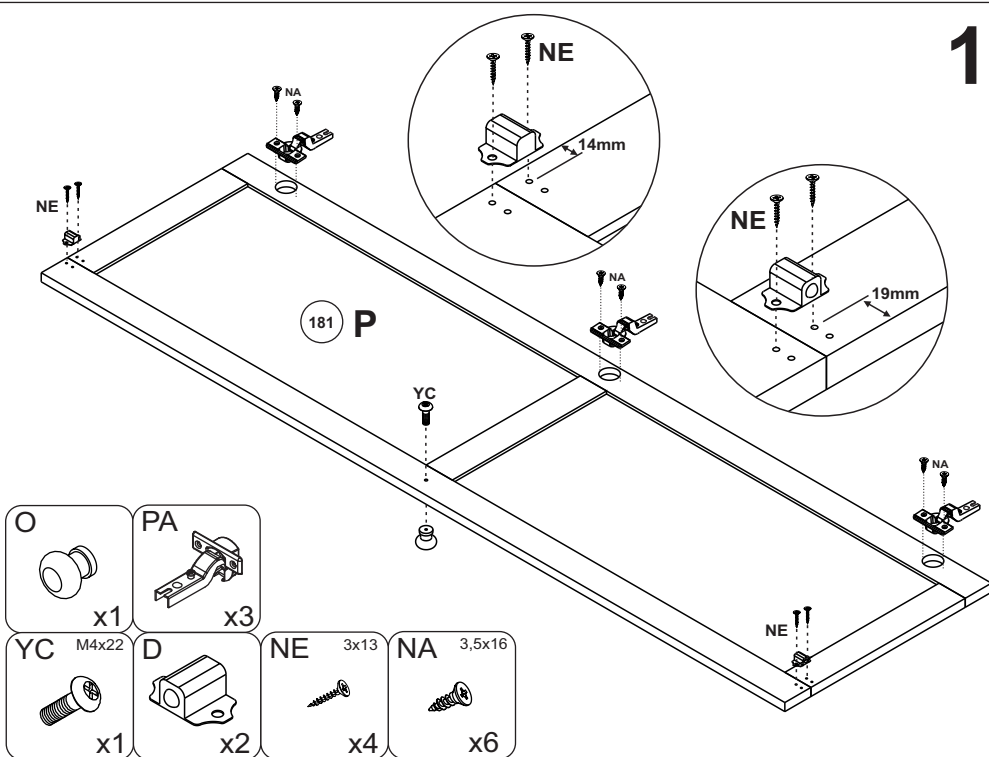


- |                      |                     |
|----------------------|---------------------|
| <b>A</b> 8x35<br>x12 | <b>B</b> 34mm<br>x2 |
| <b>RA</b><br>x6      |                     |

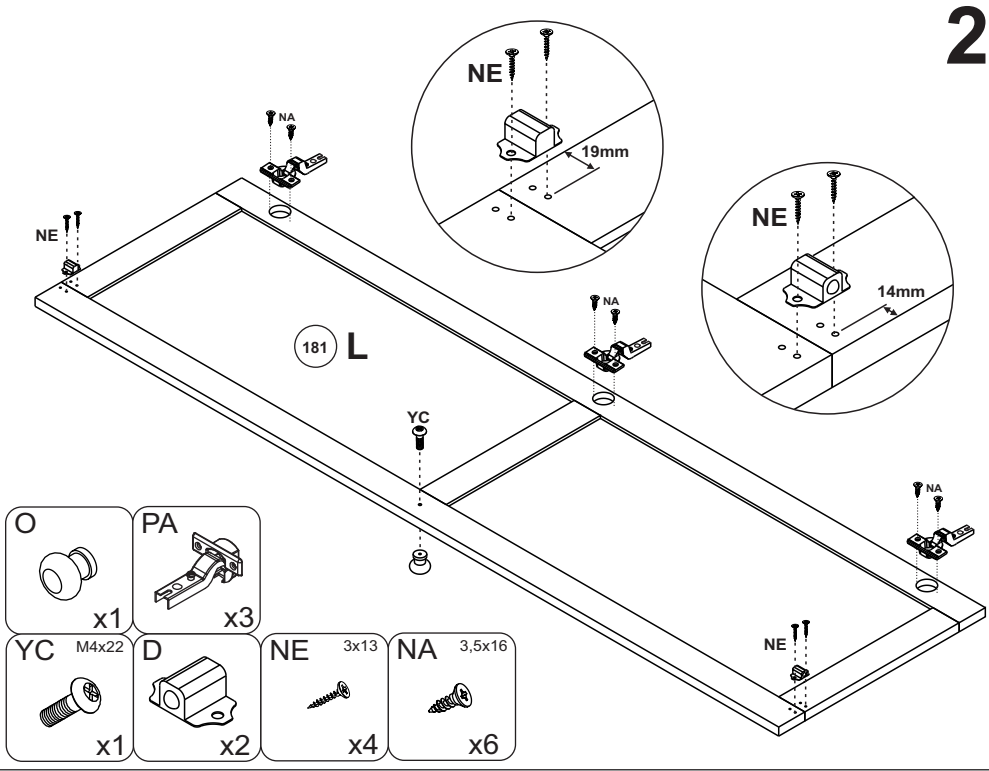
# 4



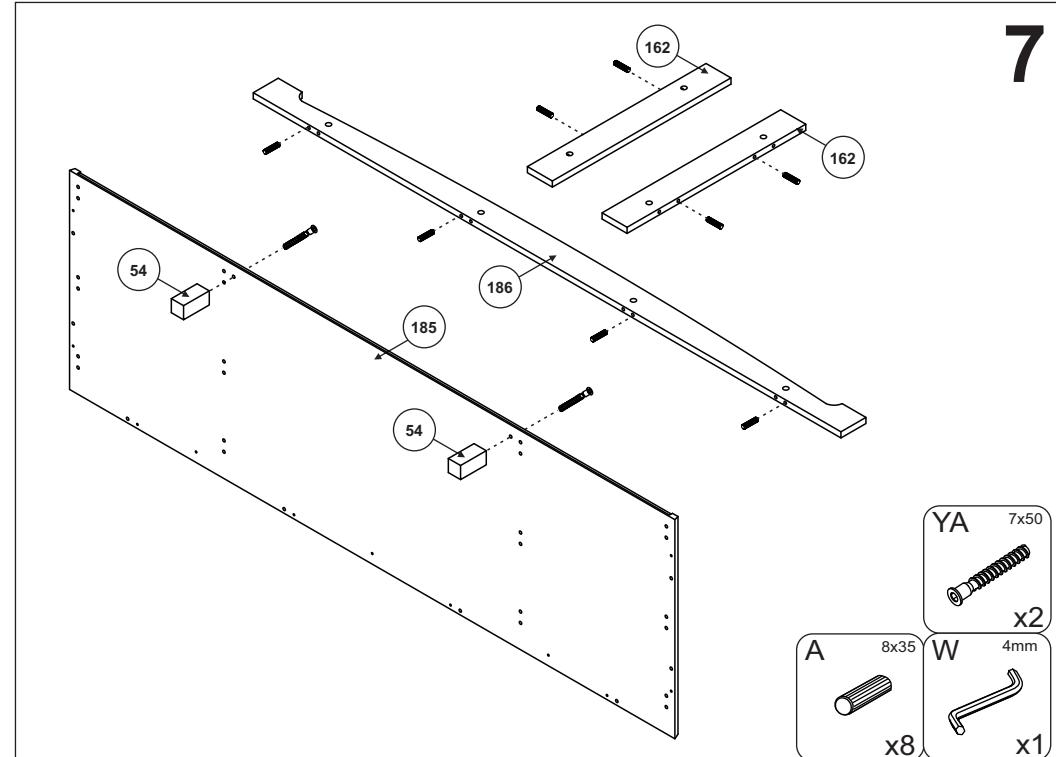
# 19



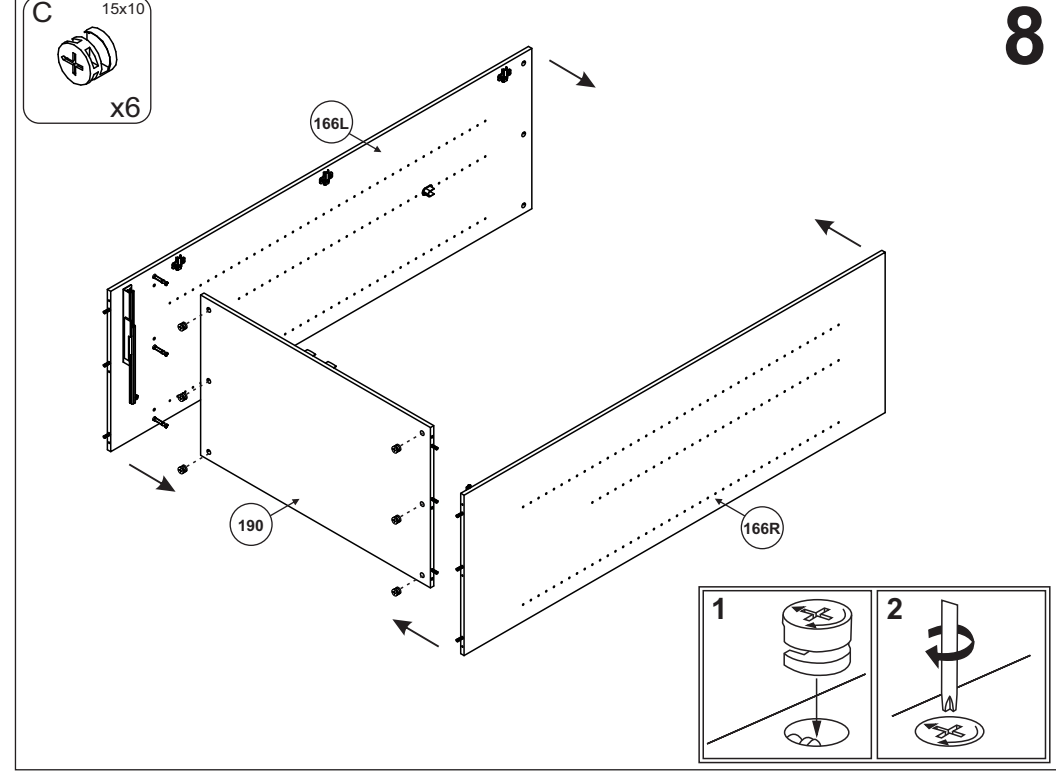
# 20

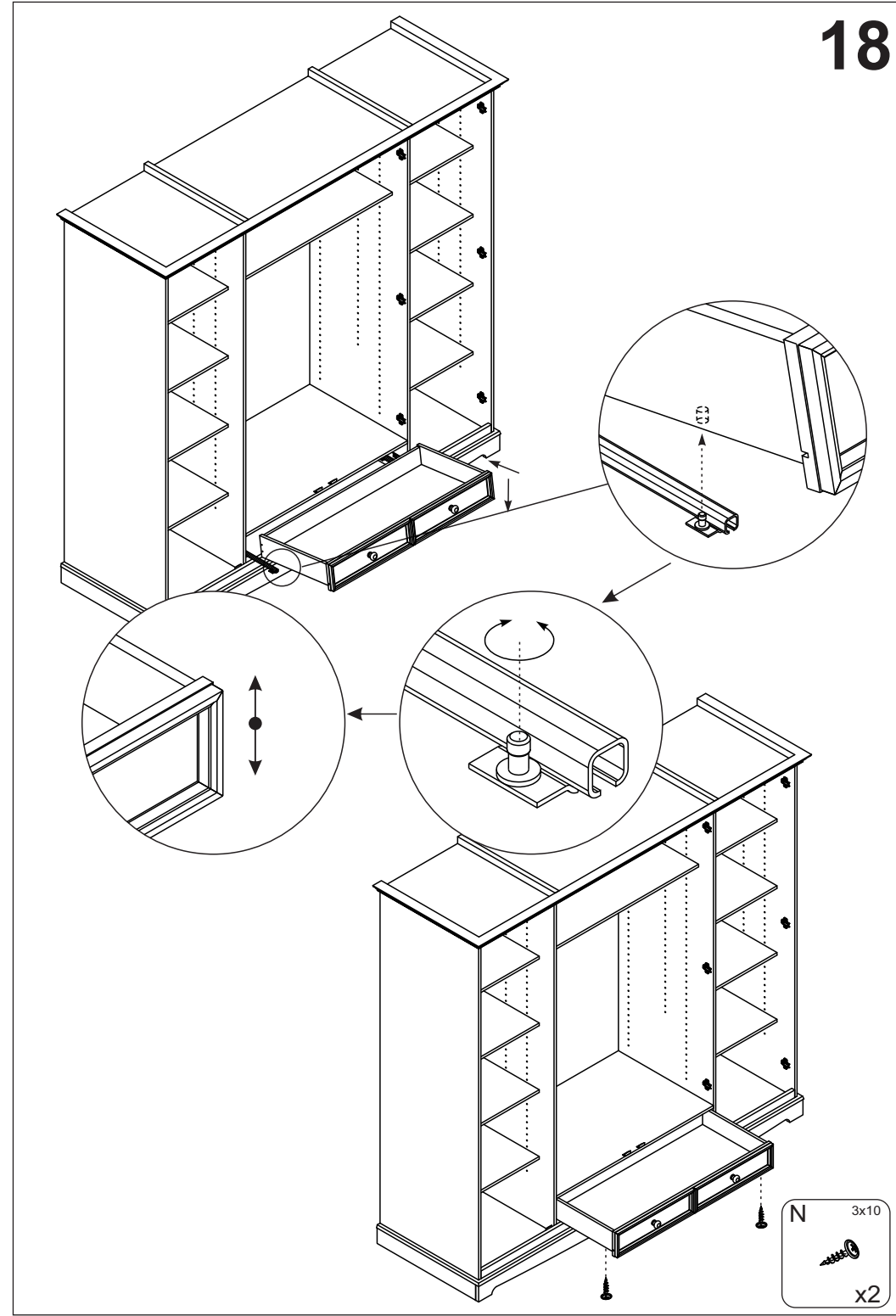
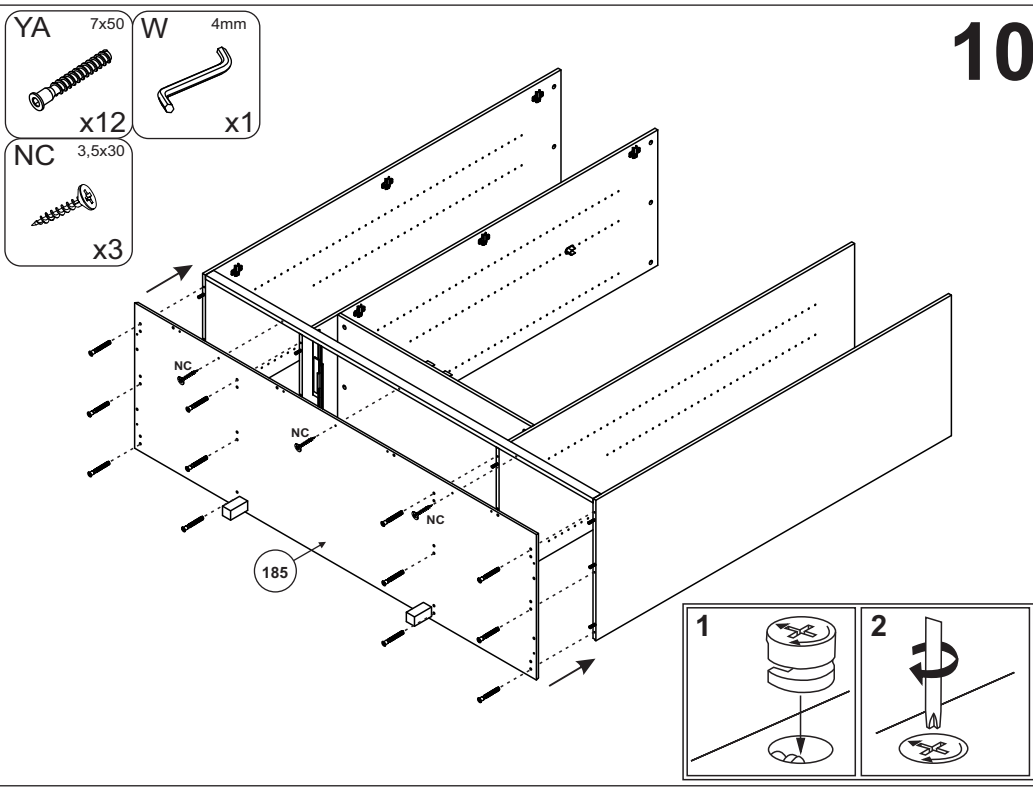
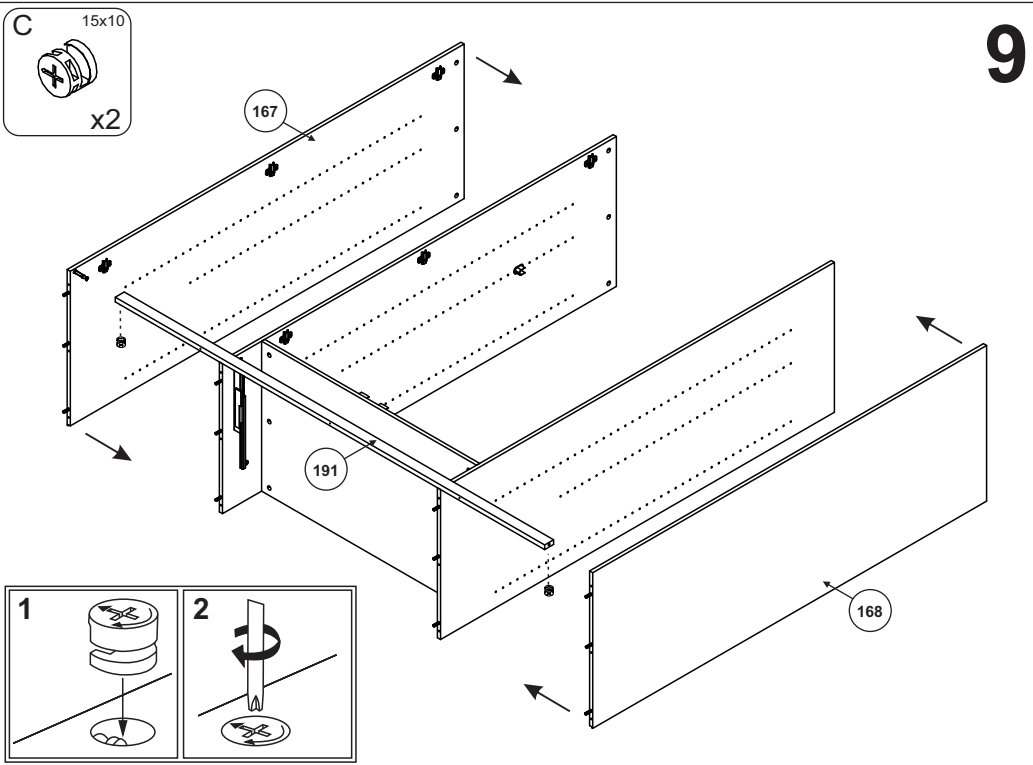


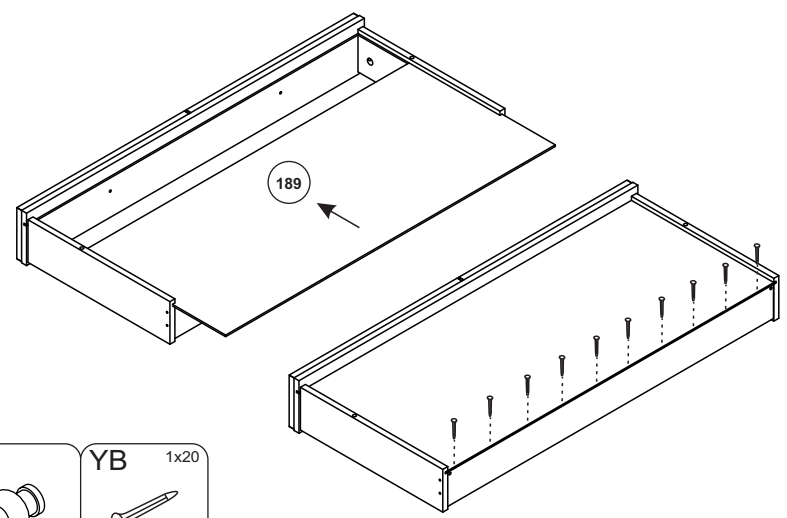
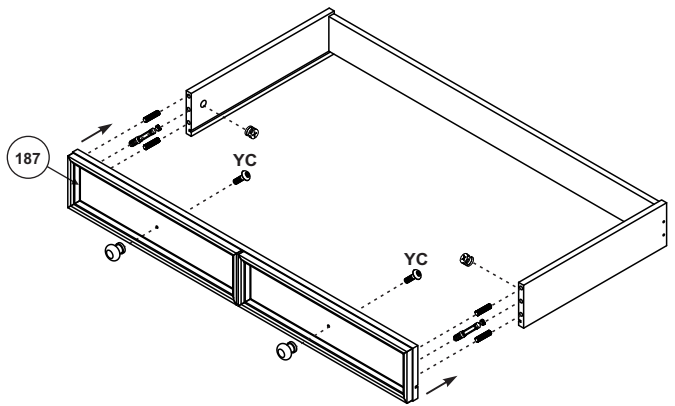
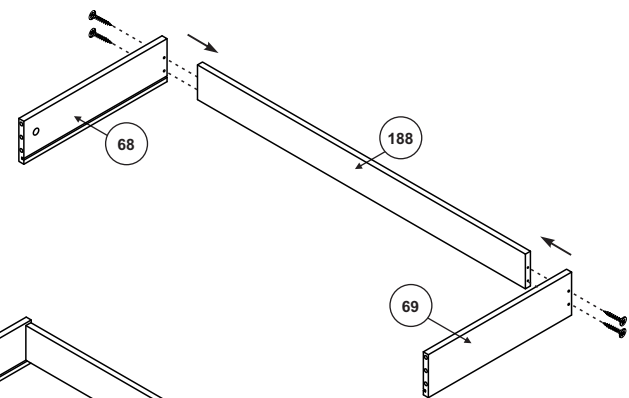
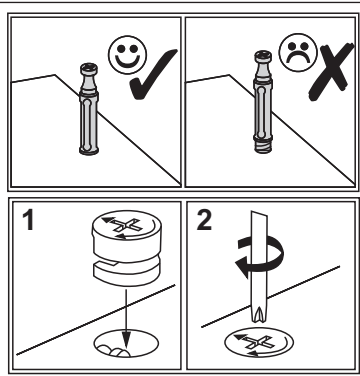
# 7



# 8



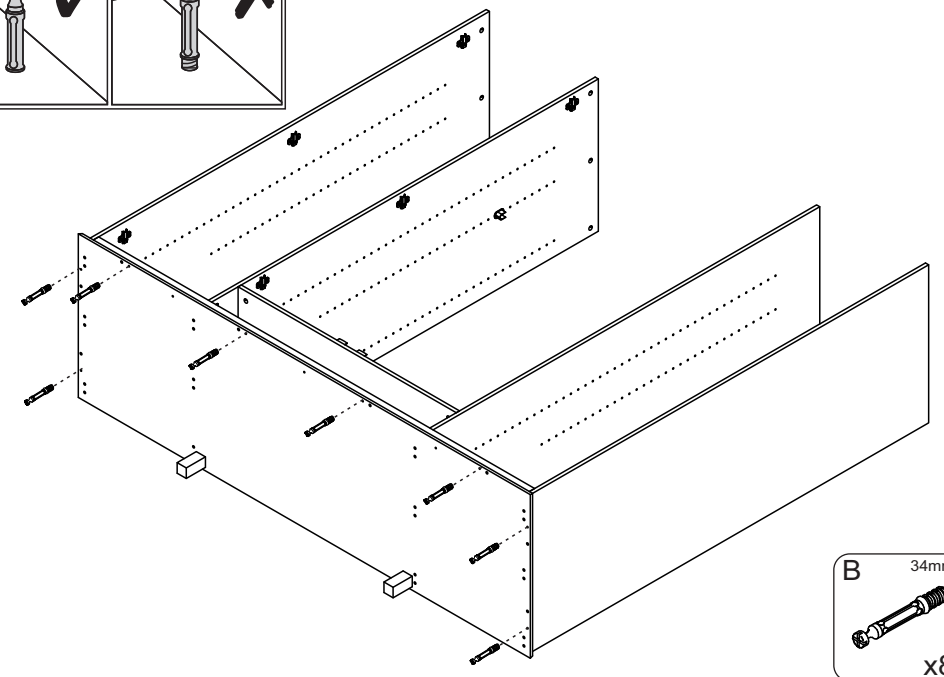
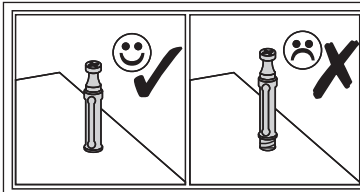




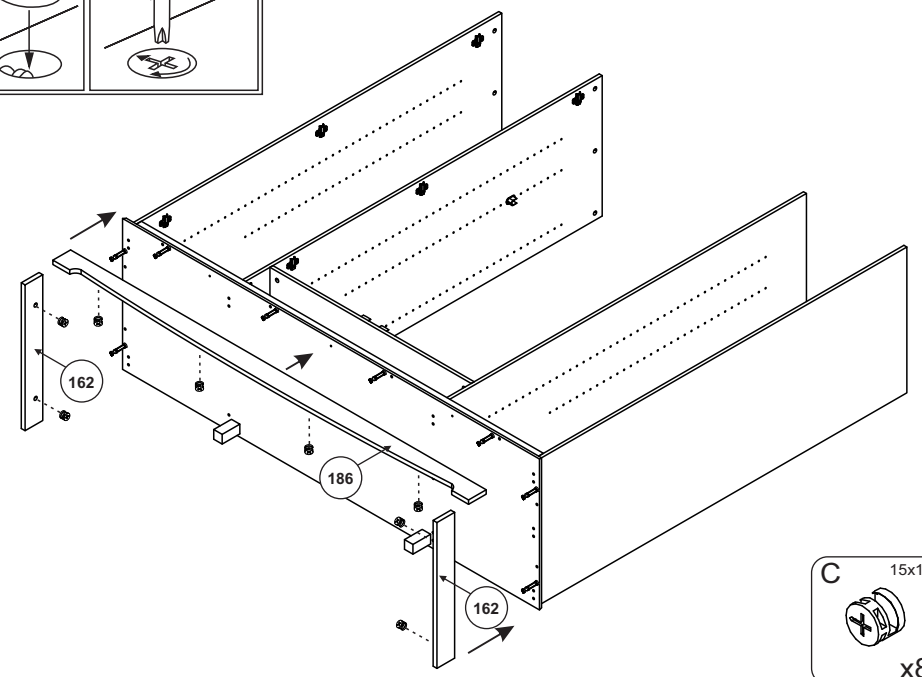
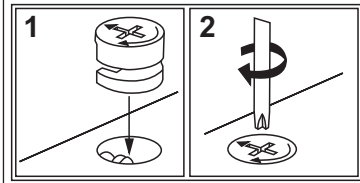
- NB** 3,5x35  
x4
- YC** M4x22  
x2
- O**  
x2
- YB** 1x20  
x10
- AB** 5x30  
x4
- B** 34mm  
x2
- C** 15x10  
x2

17

11



- B** 34mm  
x8



- C** 15x10  
x8

12

