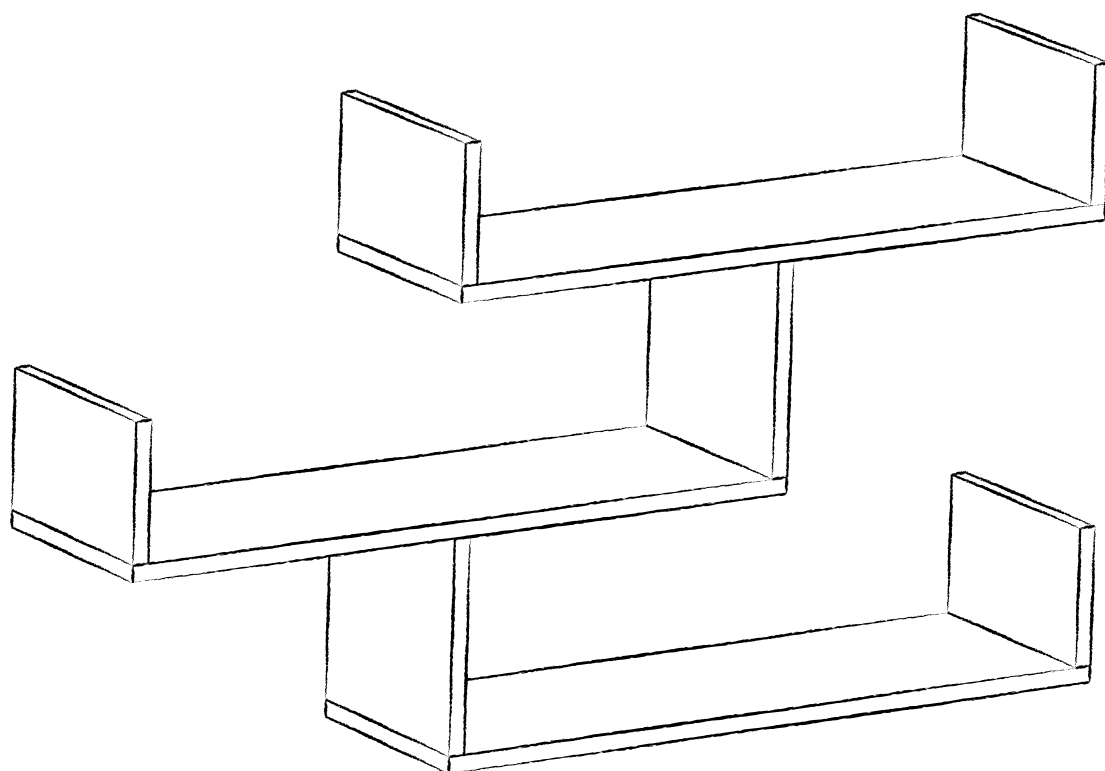


Nástěnná police TIBET

Nástěnná polica TIBET





Vážený zákazníku,
Naše výrobky pečlivě vybíráme a navrhujeme pro naše zákazníky. Přejeme si, aby naše výrobky zákazníci těšili. Výrobek, který jste si právě zakoupili, byl podroben před odesláním nejrůznějším testům a kontrolám. Doufáme, že se vám váš nový nábytek bude líbit.



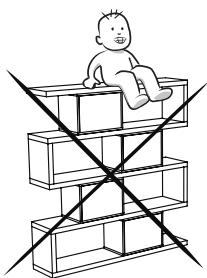
Před začátkem montáže zkontrolujte všechny komponenty a příslušenství podle přiloženého seznamu. Pokud je jste zakoupili více než jeden výrobek, ujistěte se, že jste dokončili první produkt, a teprve poté začněte s dalším. Ujistěte se, že jste vybrali správně očíslovaný díl a použijte konkrétní konektor k sestavení. Nedoporučujeme žádné úpravy nebo otočení při montáži. Pečlivě se řiďte návodem k použití.



Nábytkové díly putují několika výrobními procesy. Během nich může zůstat na dílech malé množství prachu. Před montáží díly očistěte pomocí hadříku, abyste získali co nejlepší výsledek.



Přestože jsou všechny výrobky pečlivě připravovány, může se stát, že dojde k poškození. V montážním návodu zkontrolujte poškozený díl, zaznamenejte číslo dílu a neváhejte nás kontaktovat.



Pokud byste chtěli nábytek používat nestandardně nebo byste ho chtěli upravit či otočit, kontaktujte nás pro více informací.



VAROVÁNÍ
Upevňovací zařízení na zeď nejsou součástí dodávky různé materiály stěn vyžadují různé typy upevňovací zařízení. Používejte upevňovací prostředky vhodné pro stěny ve vašem domě. Pro radu ohledně vhodného upevnění systémů, kontaktujte místní specializovanou prodejnu



Vážený zákazník,
naše výrobky starostlivo vyberáme a navrhujeme pre našich
zákazníkov. Prajeme si, aby naše výrobky zákazníkov tešili.
Výrobok, ktorý ste si práve zakúpili, bol podrobený pred odoslaním
najrôznejším testom a kontrolám. Dúfame, že sa vám váš nový
nábytok bude páčiť.



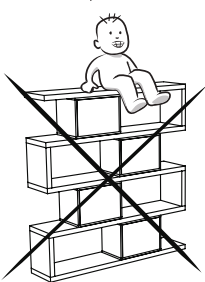
Pred začiatkom montáže skontrolujte všetky
komponenty a príslušenstvo podľa priloženého zoznamu. Ak ste
zakúpili viac ako jeden výrobok, uistite sa, že ste dokončili prvý
produkt, a až potom začnite s ďalším. Uistite sa, že ste vybrali
správne očíslovaný diel a použite konkrétny konektor na zostavenie.
Neodporúčame žiadne úpravy alebo otočenie pri montáži.
Starostlivo sa riaďte návodom na použitie.



Nábytkové diely putujú niekoľkými výrobnými procesmi. Počas
nich môže zostať na dieloch malé množstvo prachu. Pred
montážou diely očistite pomocou handričky, aby ste získali čo
najlepší výsledok.



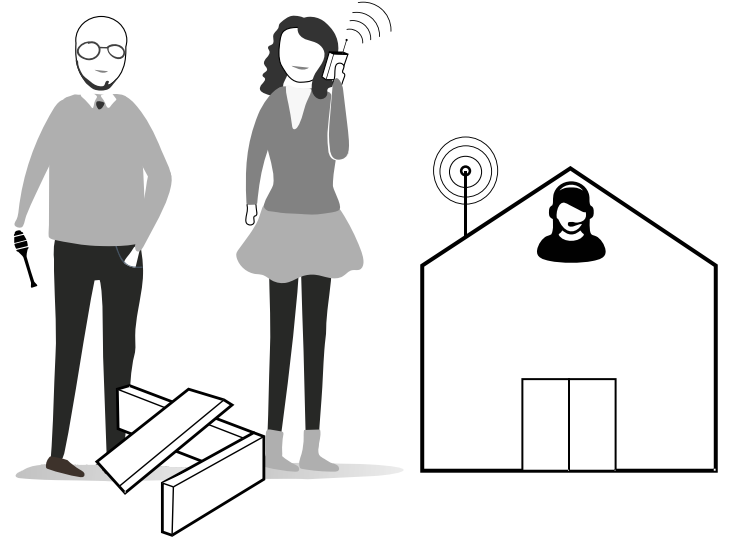
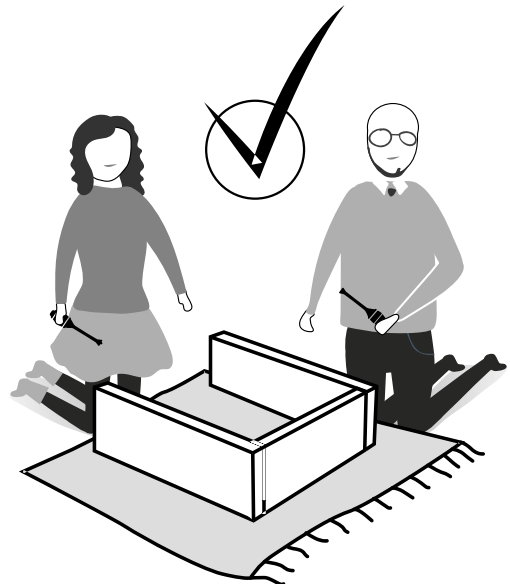
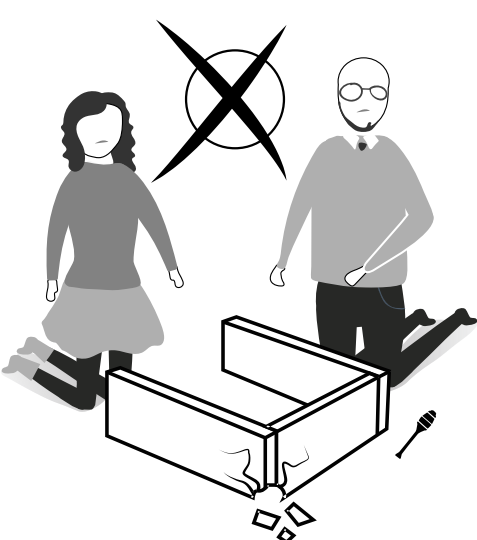
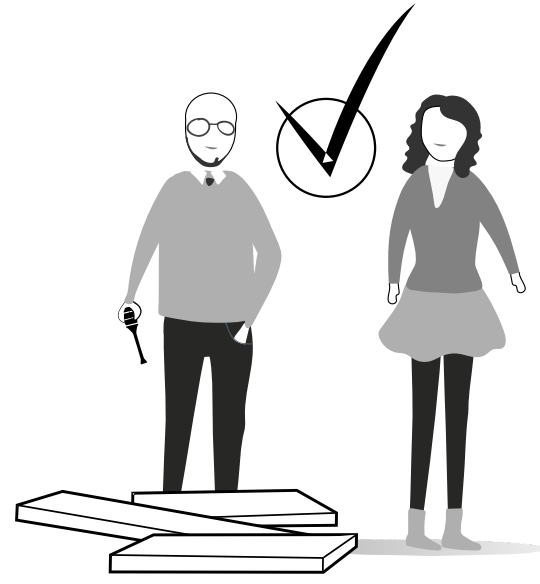
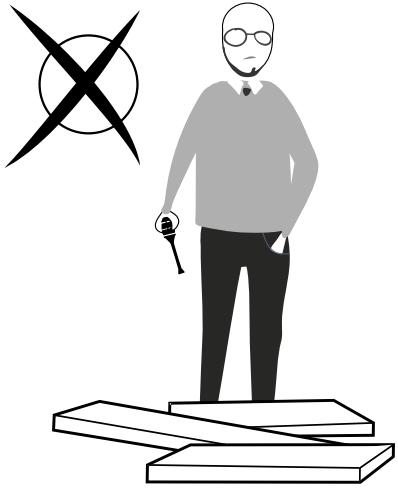
Hoci sú všetky výrobky starostlivo pripravované, môže sa stať,
že dôjde k poškodeniu. V montážnom návode
skontrolujte poškodený diel, zaznamenajte číslo dielu a
neváhajte nás kontaktovať.



Pokiaľ by ste chceli nábytok používať neštandardne alebo by ste
ho chceli upraviť či otočiť, kontaktujte nás pre viac informácií.



VAROVANIE
Upevňovacie zariadenia na stenu nie sú súčasťou dodávky
rôzne materiály stien vyžadujú rôzne typy
upevňovacích zariadení. Používajte upevňovacie prostriedky
vhodné na steny vo vašom dome. Pre radu ohľadom vhodného
upevnenia systémov, kontaktujte miestnu špecializovanú
predajňu



POZOR !!

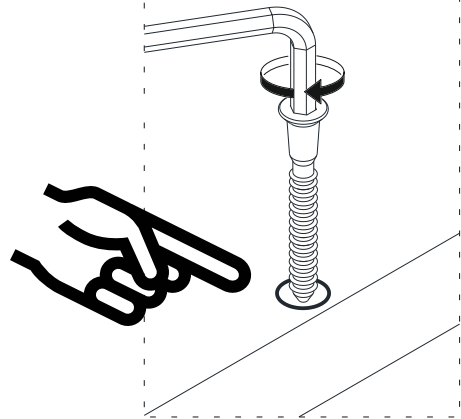
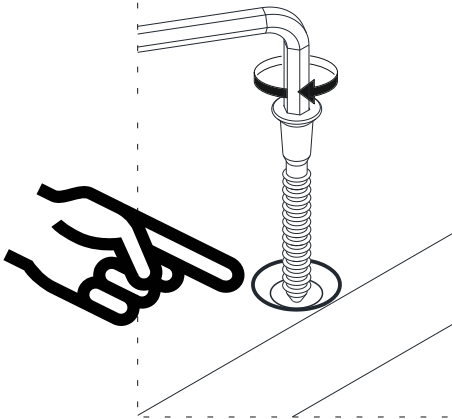
Prohlédněte si následující popis/Pozrite si nasledujúci popis

A13



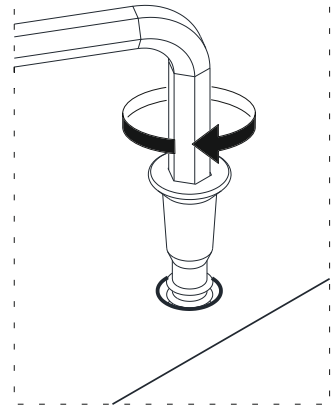
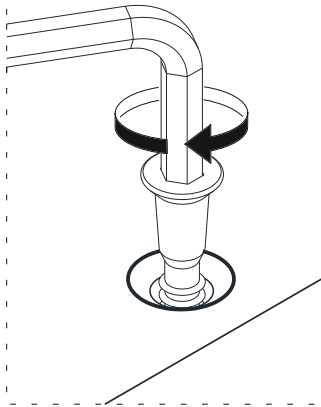
1

1



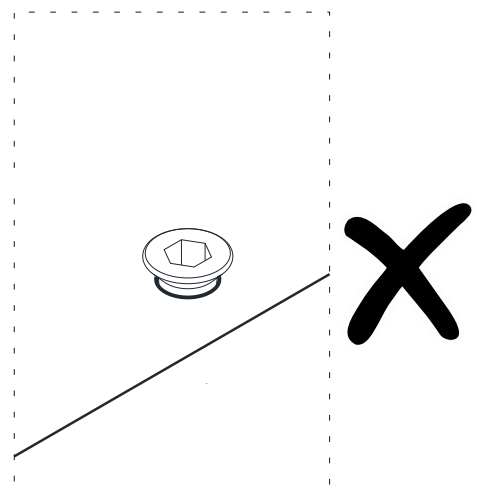
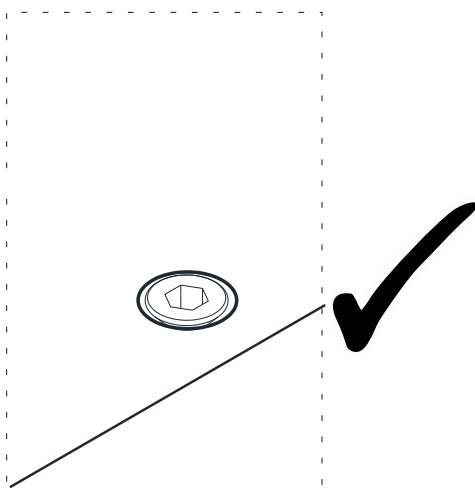
2

2



3


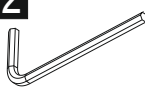
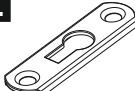
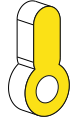




3

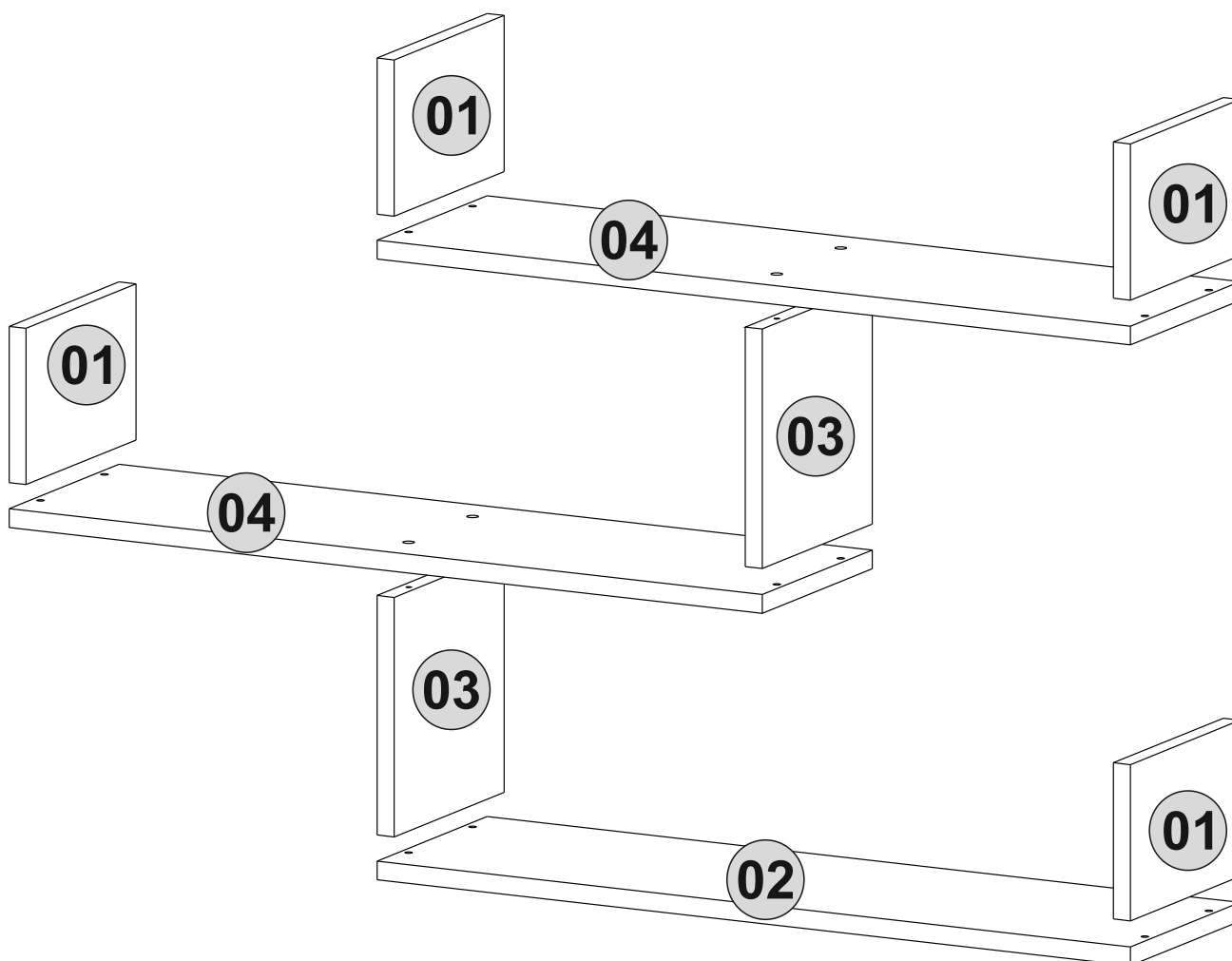


Postupujte podle kroků instalace v uvedeném pořadí. Umístěte díly tak, jak je znázorněno v krocích instalační příručky.
 Postupujte podľa krokov inštalácie v uvedenom poradí.
 Umiestnite diely tak, ako je znázornené v krokoch inštaláčnej príručky.

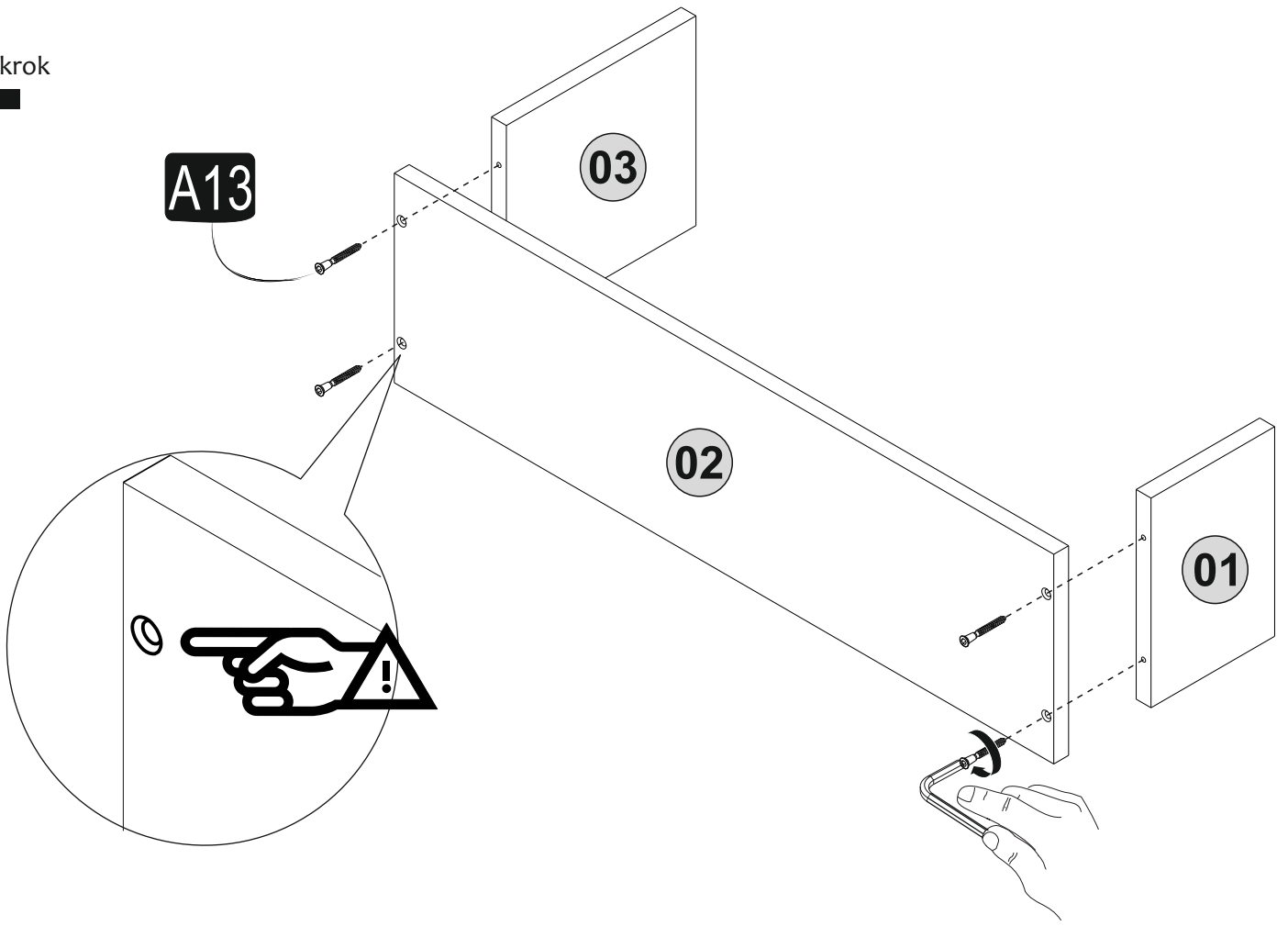


ZOZNAM PRÍSLUŠENSTVA/SEZNAM PŘÍSLUŠENSTVÍ

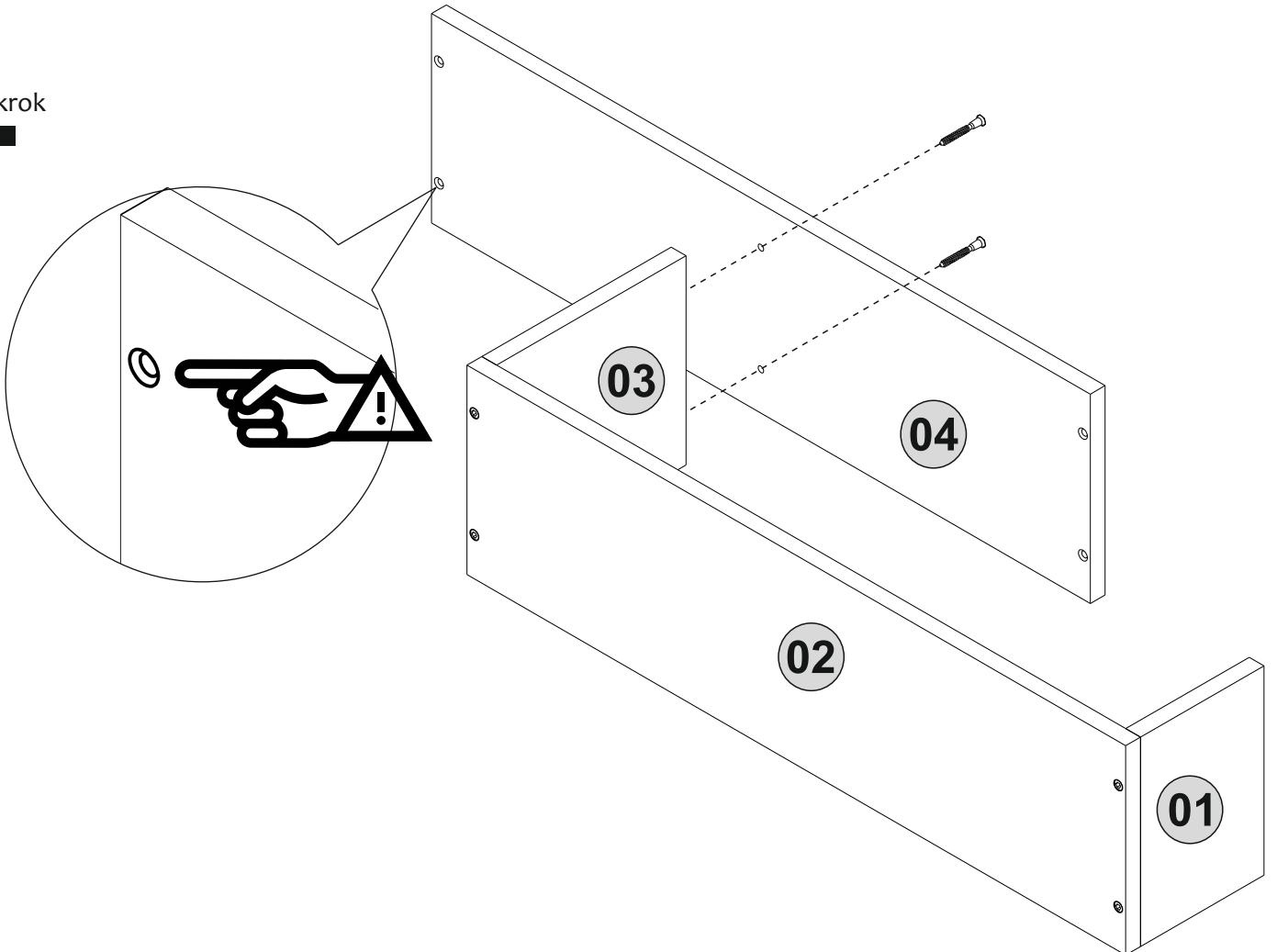
A13  50mm 16x	A12  4 SW 1x	A32  60/16 5x	Z18  Gbdy 5x	A11  3,5x30 10x
A16  DbØ8 5x	A17  4X50 5x	A06  18mm 16x		



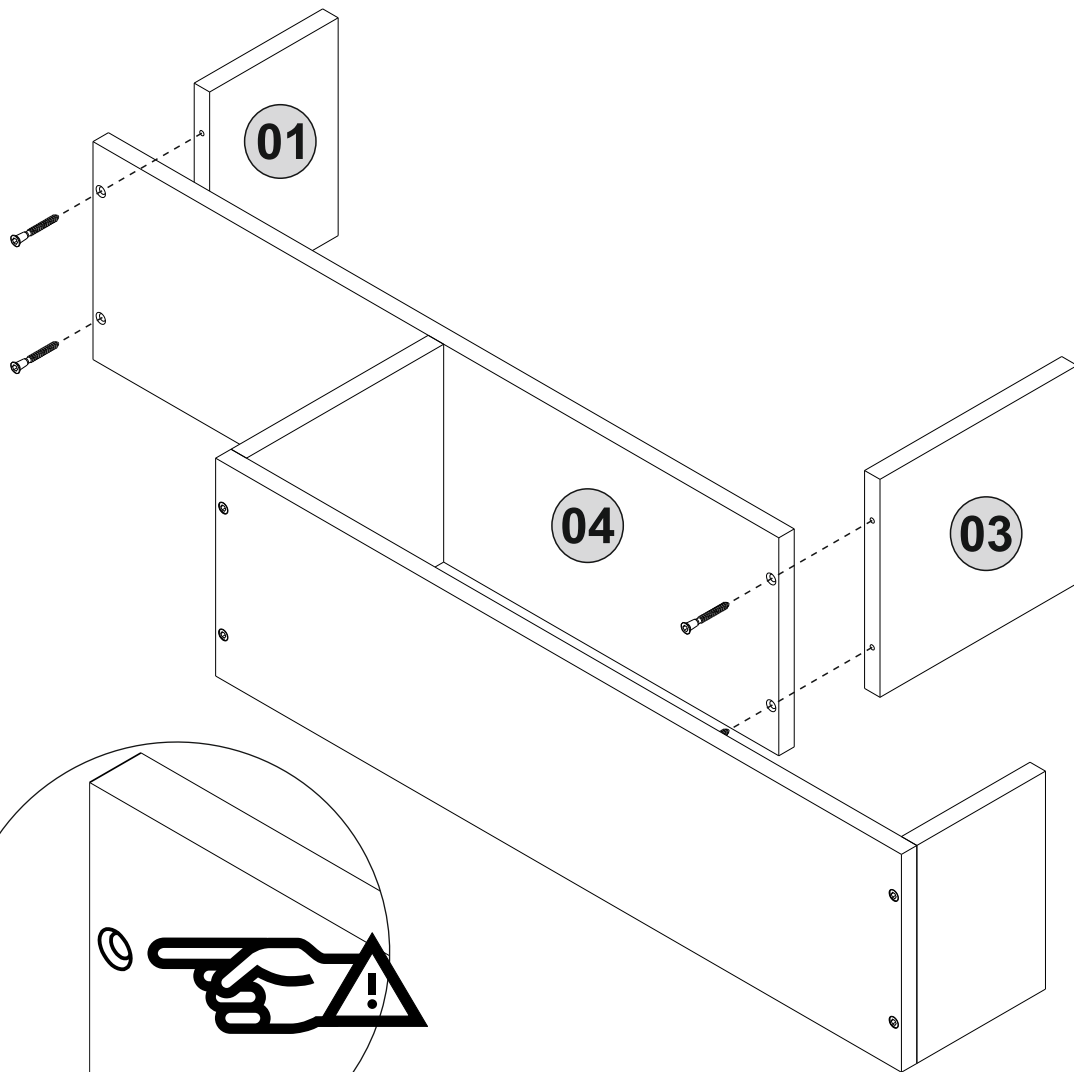
1. krok



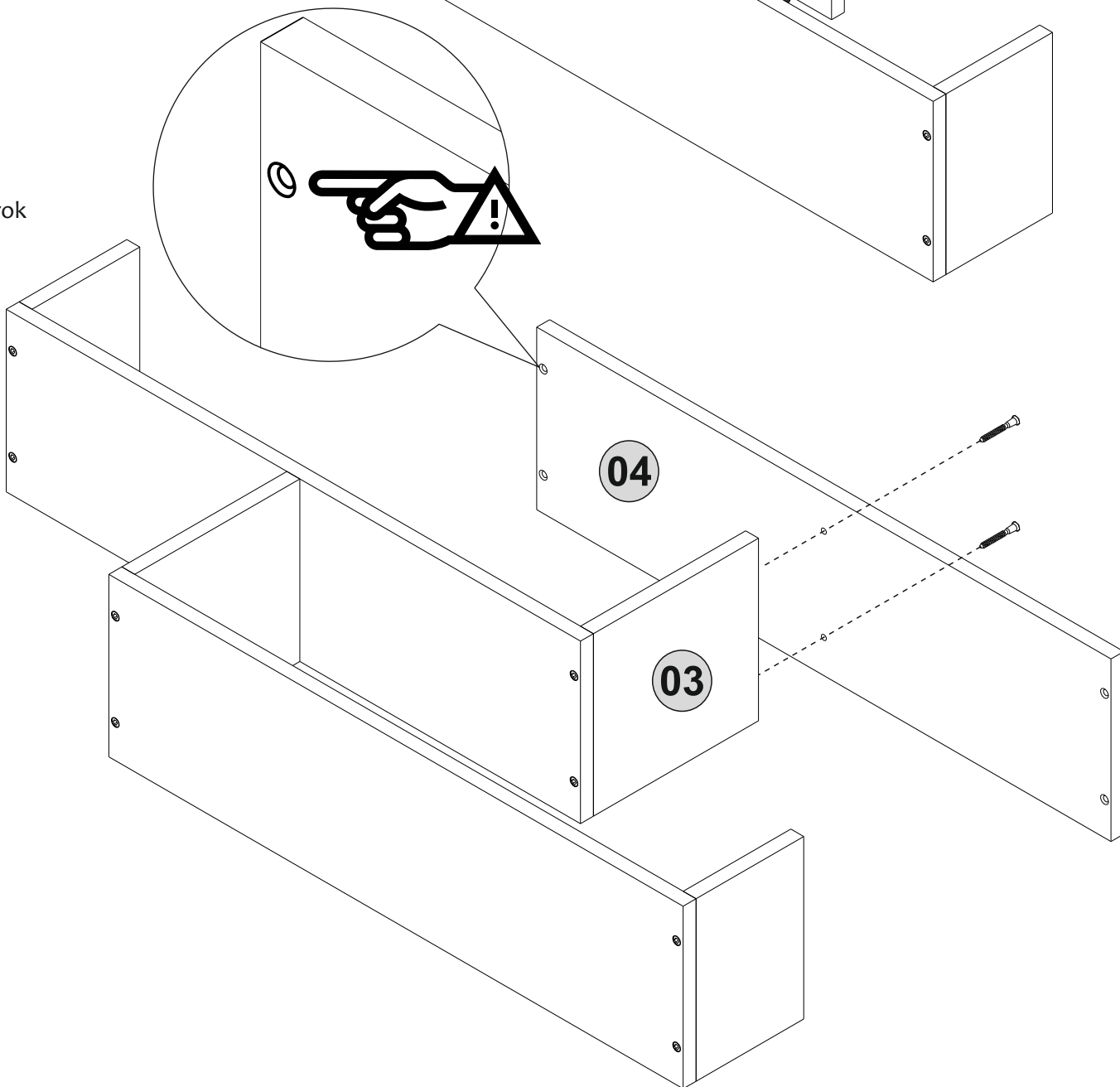
2. krok



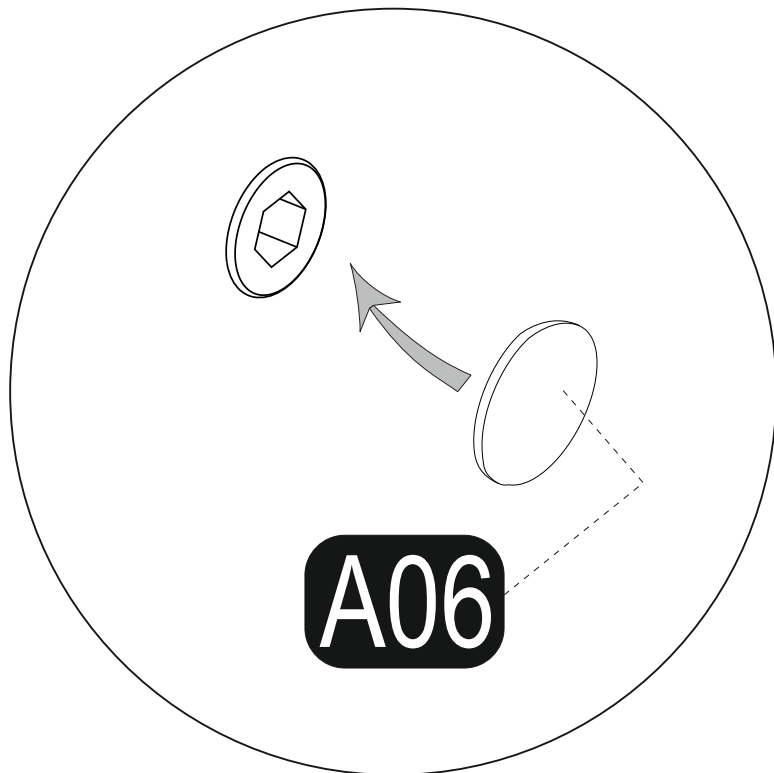
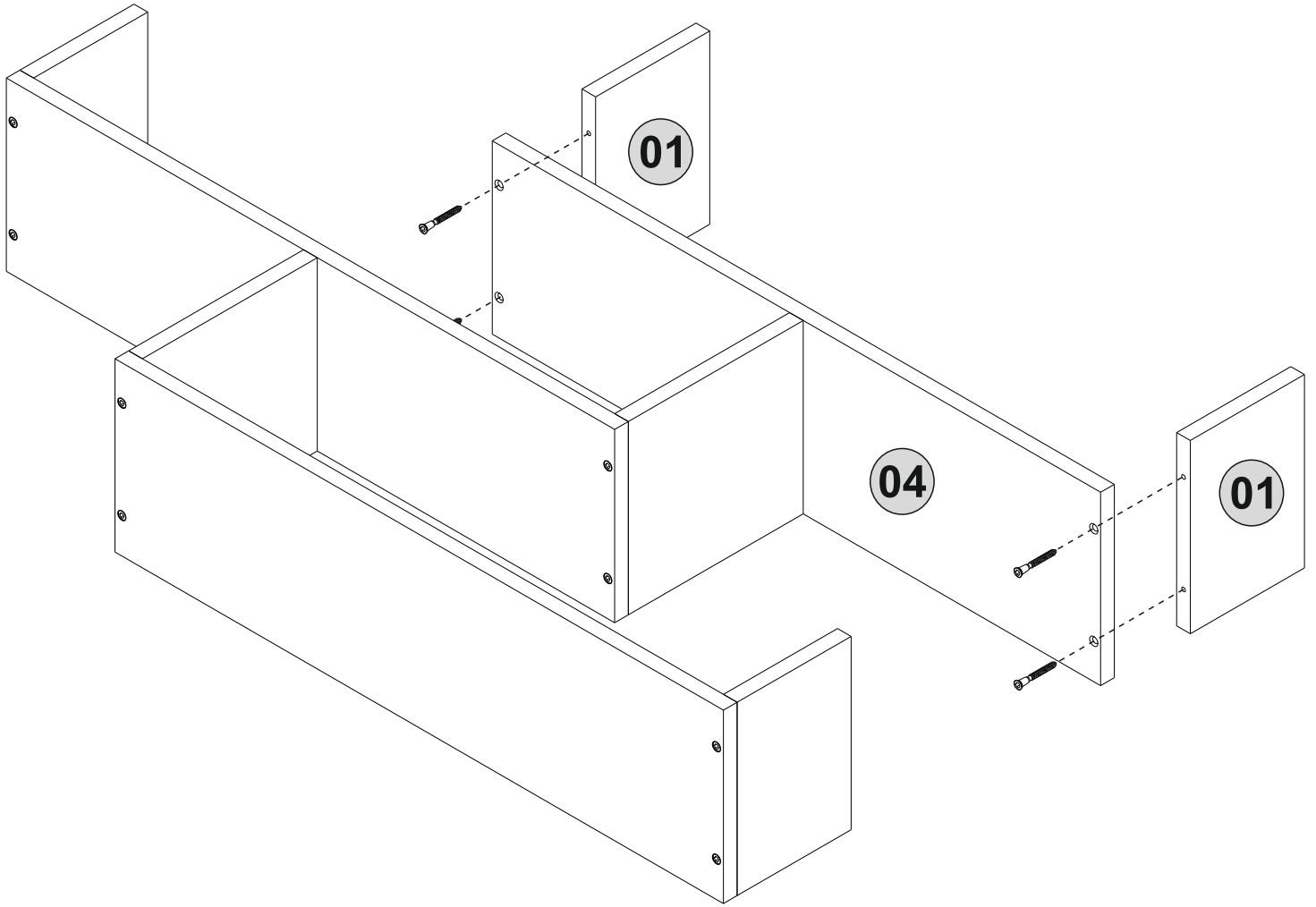
3. krok



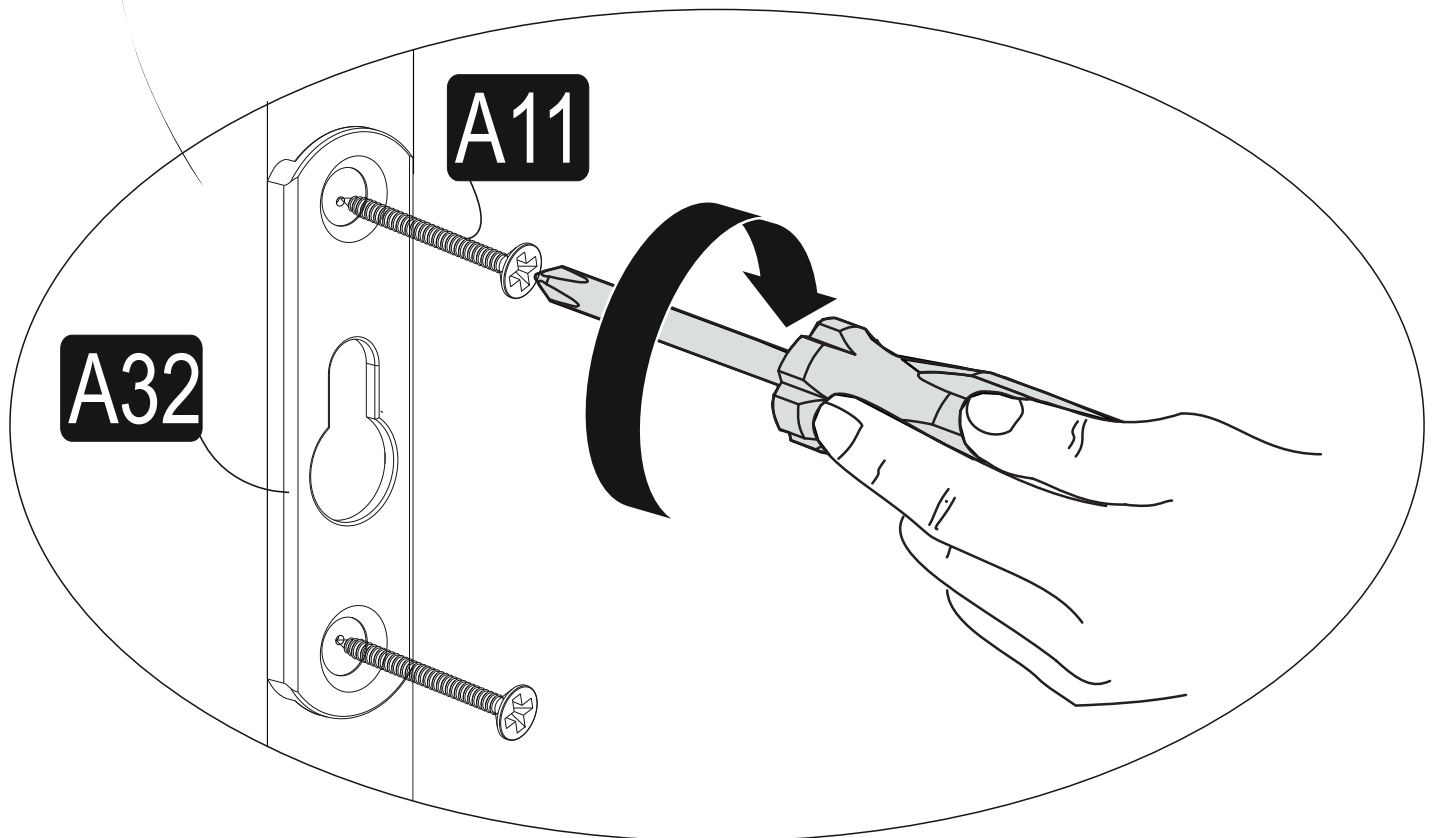
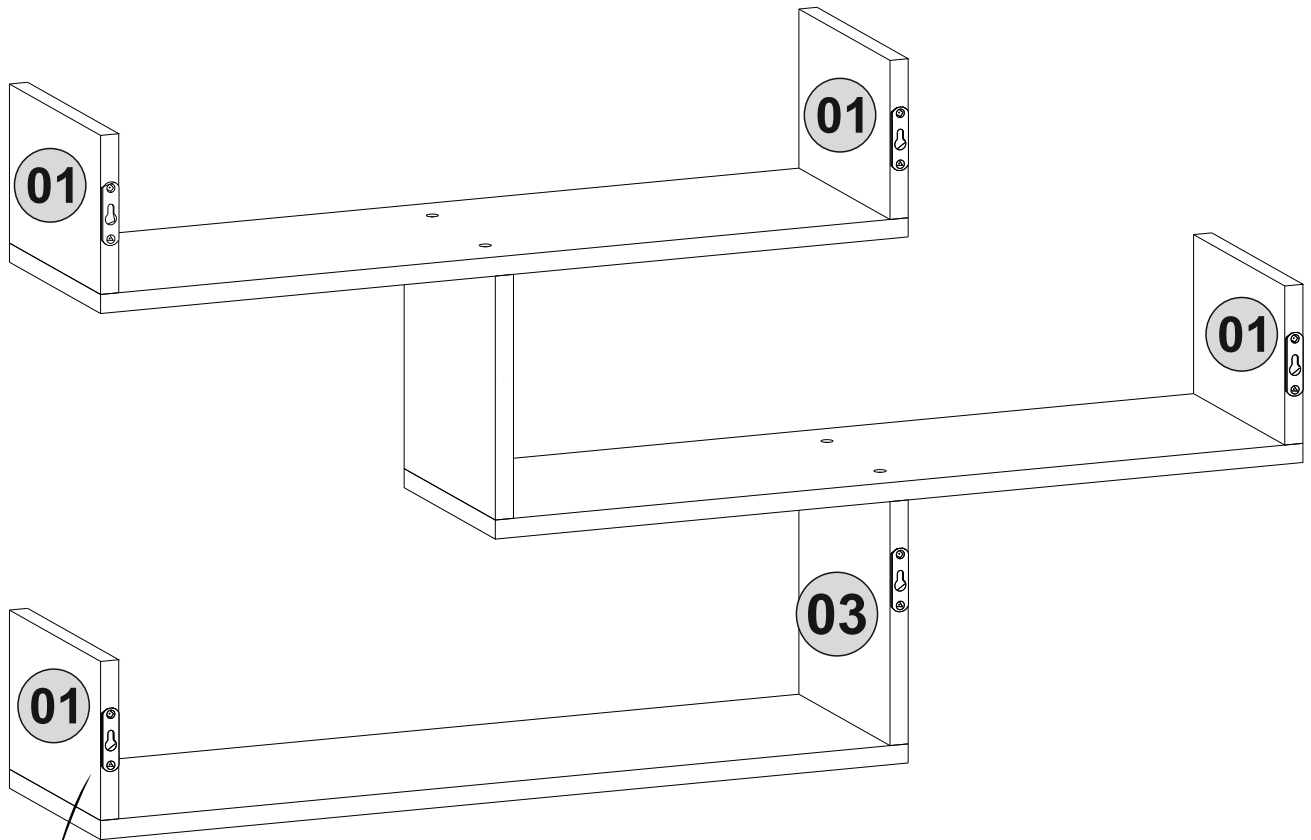
4. krok



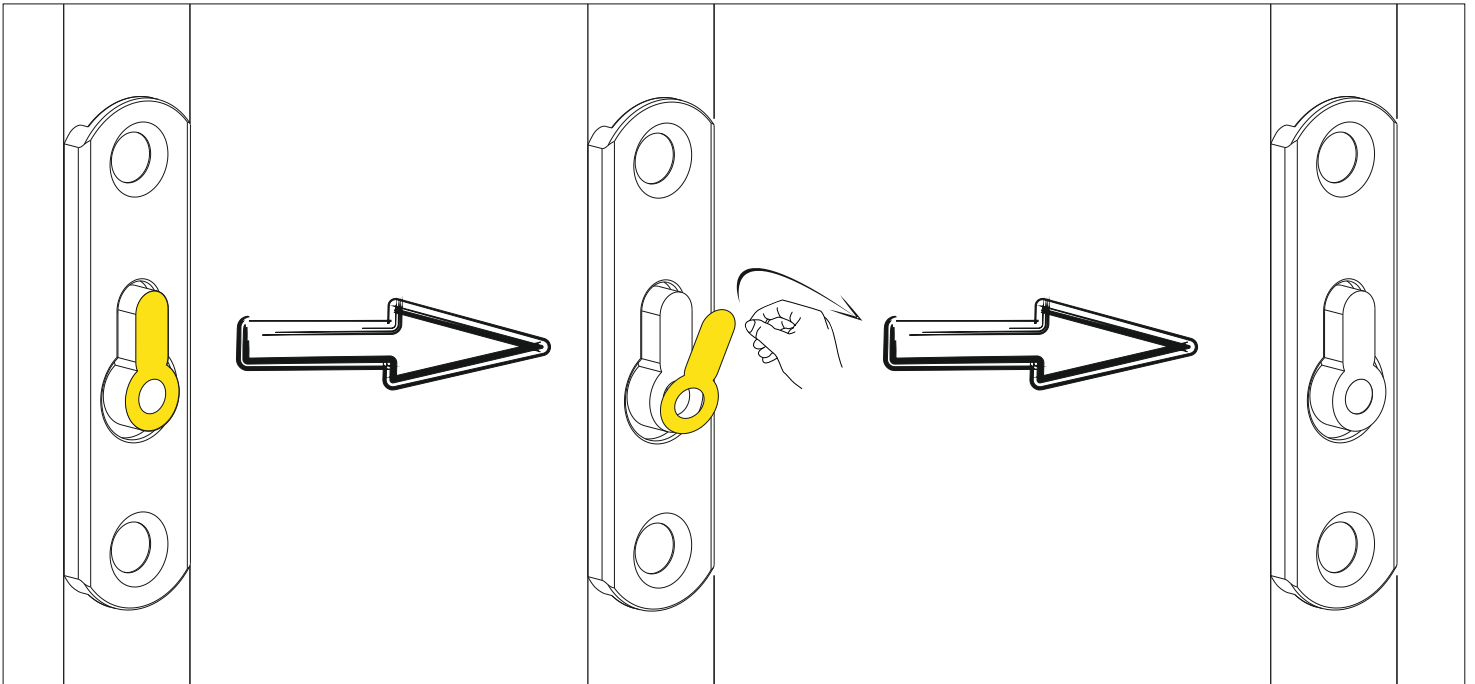
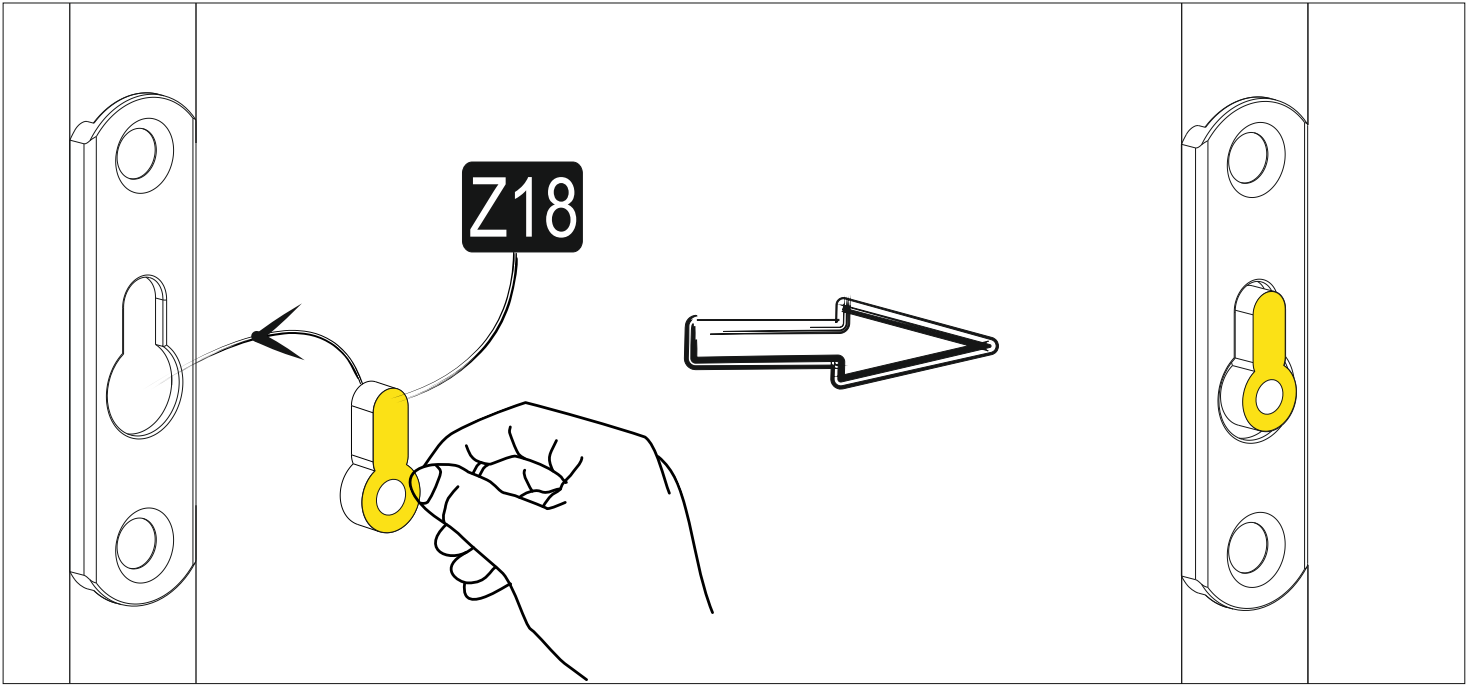
5. krok

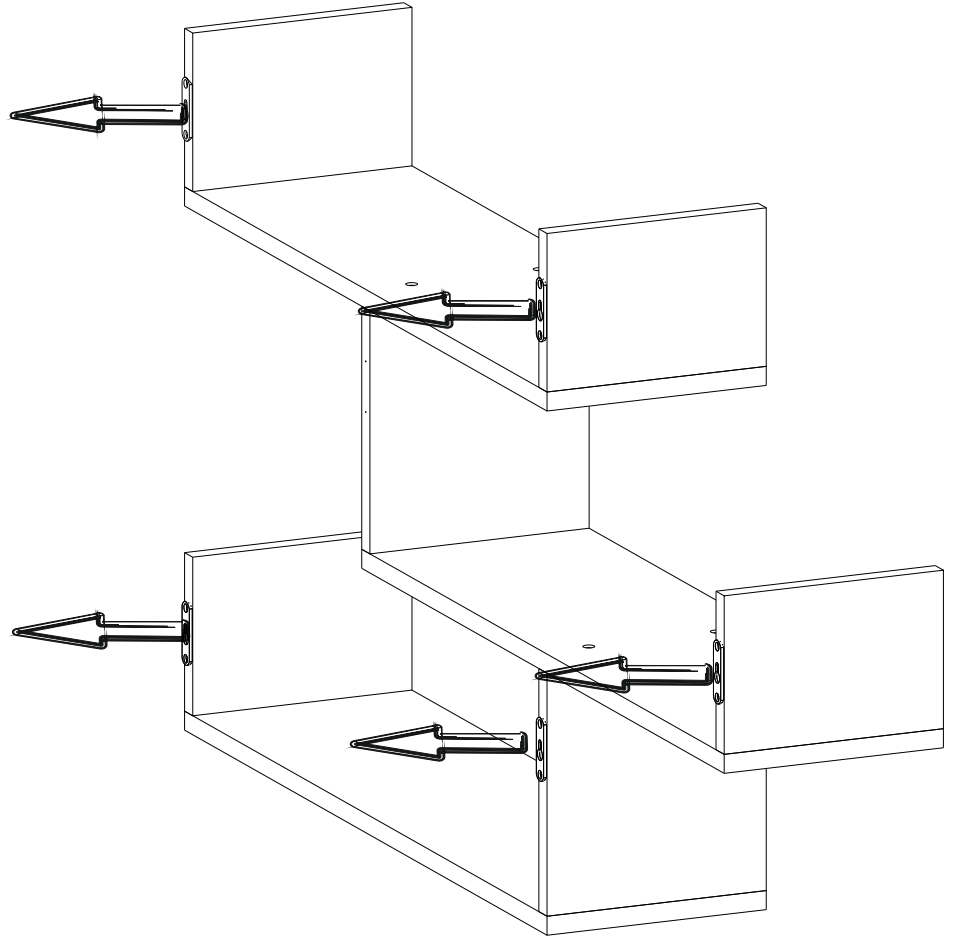
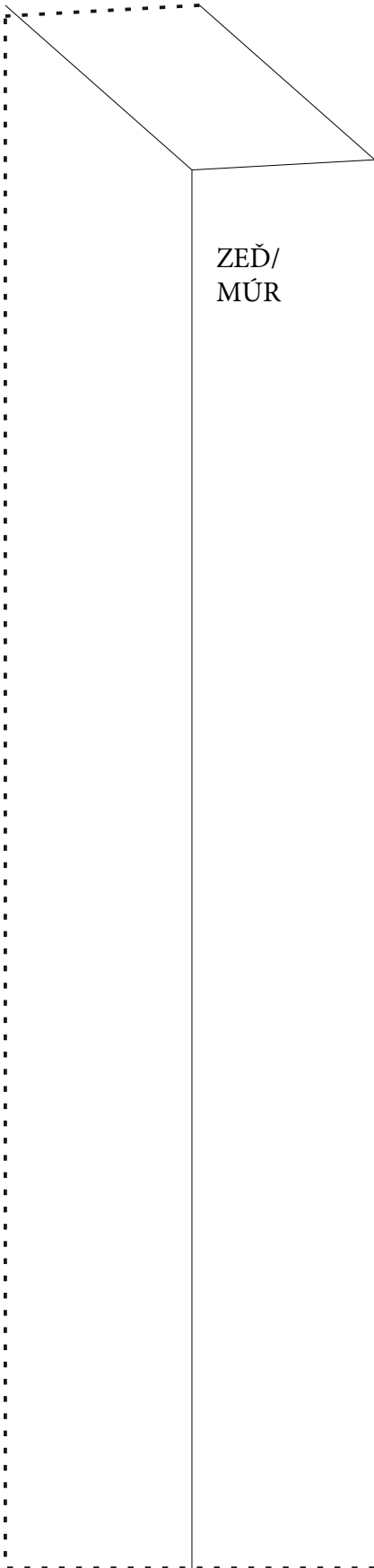
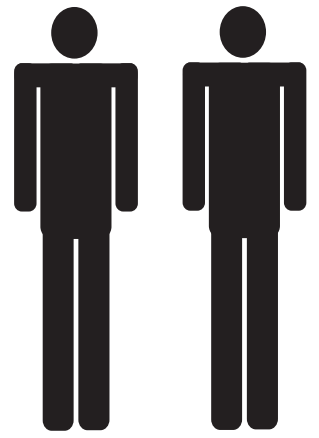


6. krok

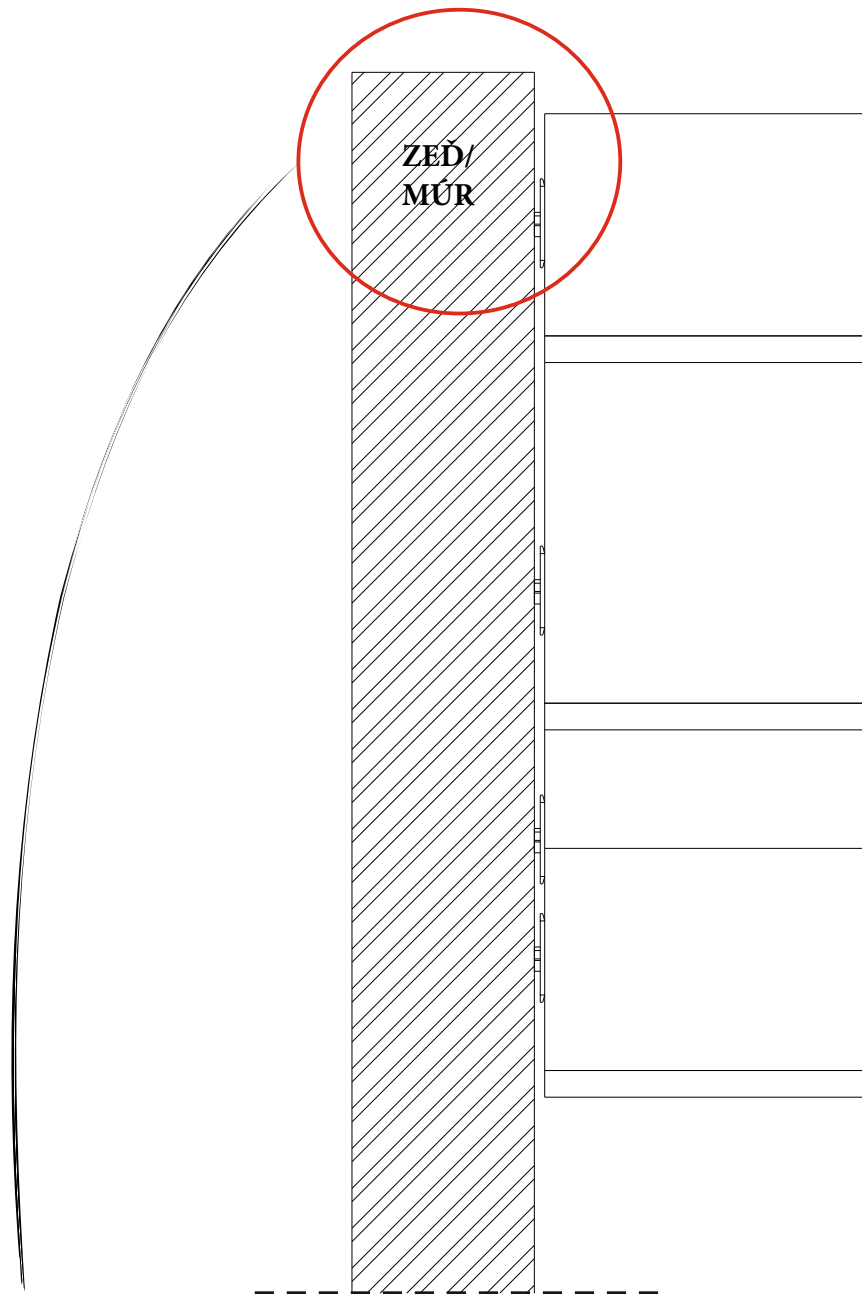


7. krok

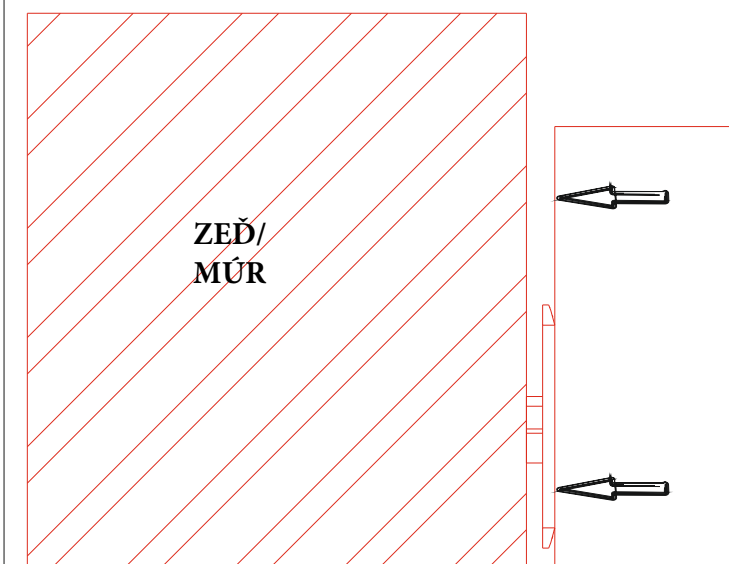




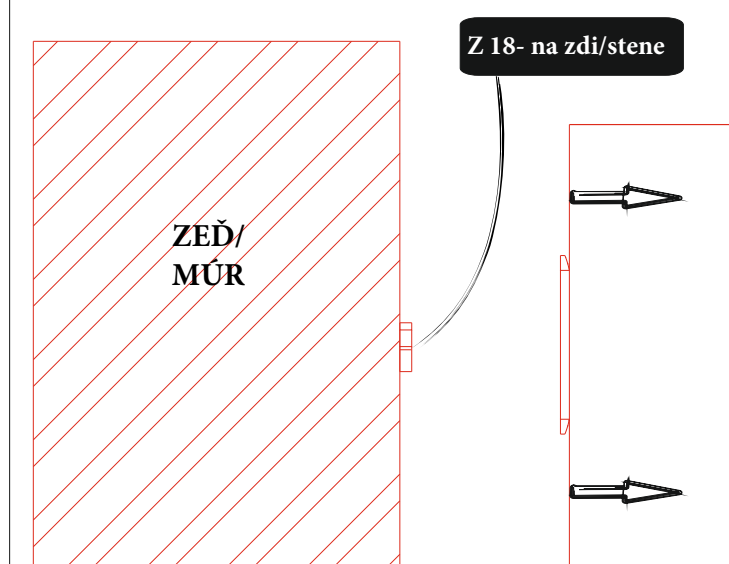
9. krok



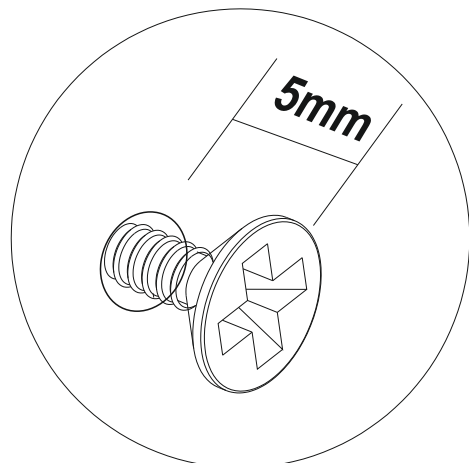
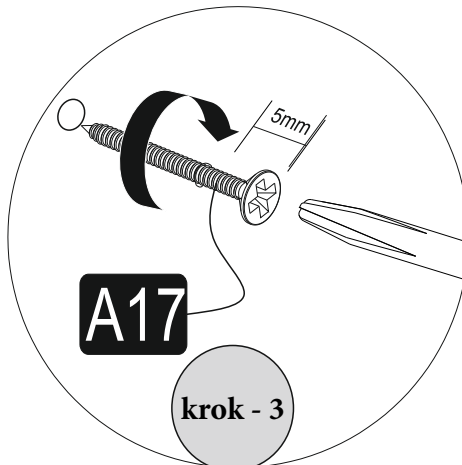
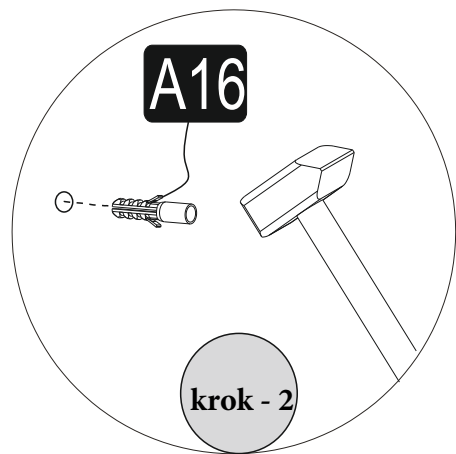
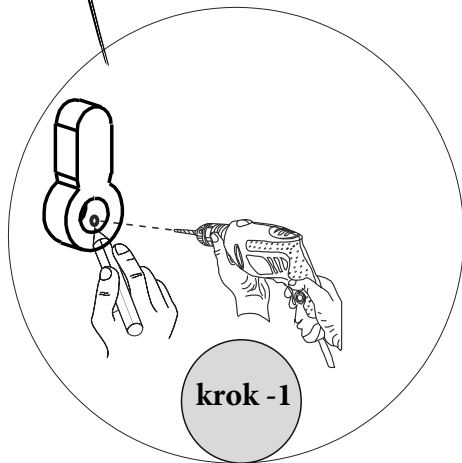
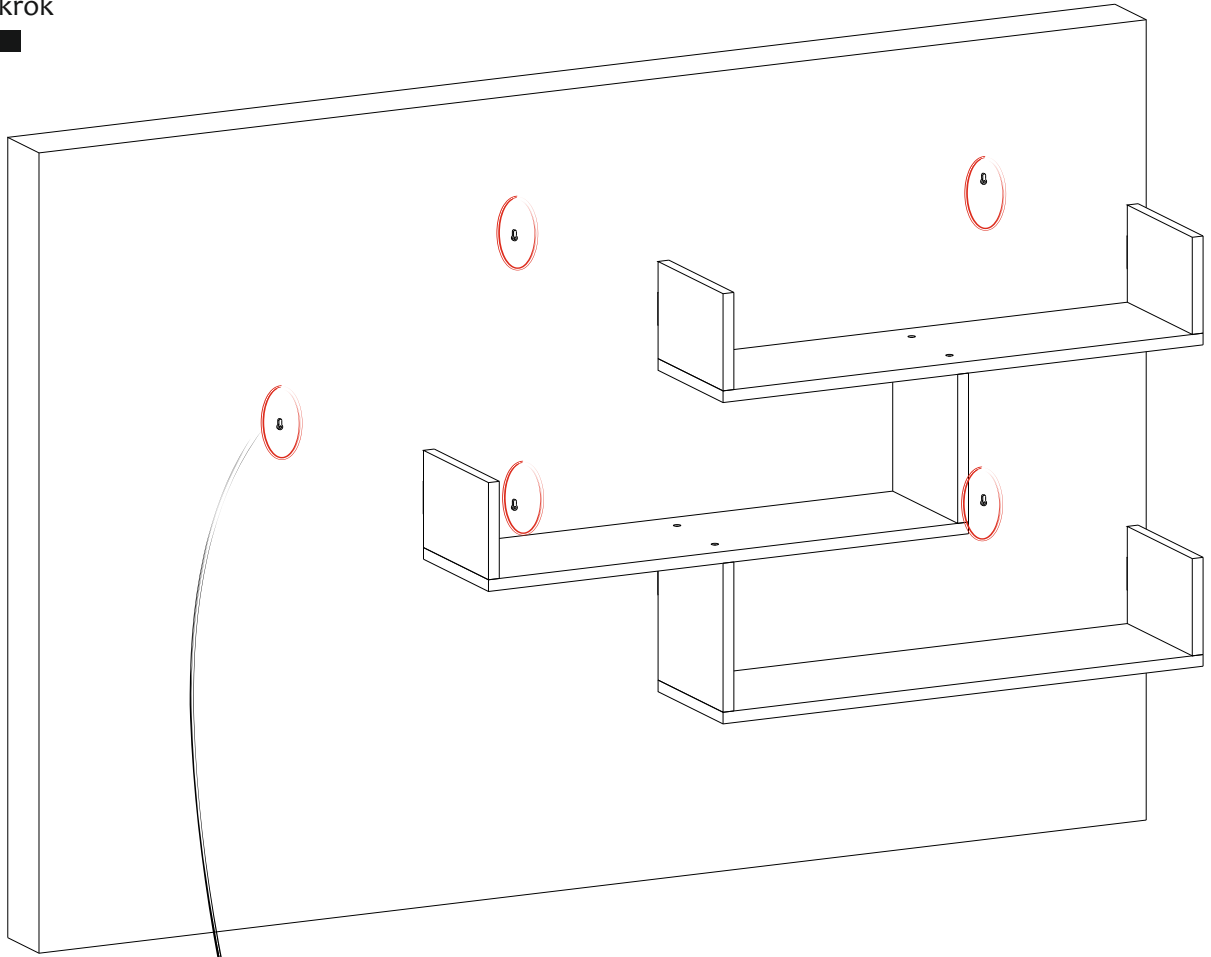
Krok - 1



Krok - 2



10. krok



11. krok

