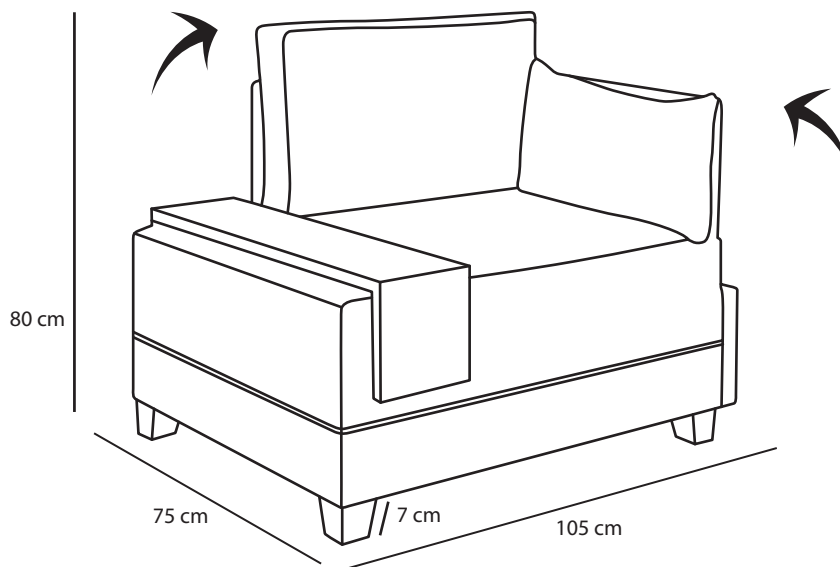


# Křeslo/Kreslo FLY



## Vlastnosti produktu

**Skelet:** Vnitřní části výrobku jsou v nosných dílech vyrobeny ze 100% dřeva a rovné podlahové dílce jsou podepřeny dřevotřískovými deskami.

**Nohy:** Nohy jsou vyrobeny z tvrdého plastu s vysokou nosností připravené ve formách.

**Výplň:** 12 cm 32DNS Soft Sponge Grey

**Polštáře:** výplňový materiál z molitanu

**Látka:** Tkanina je 100% tkaná směs polyesteru a bavlny

**Kompatibilita:** Vyrábí se z materiálů vhodných pro životní prostředí a zdraví dětí.

**Instalace:** Nohy a zadní části výrobku jsou dodávány v demontu.

**Montáž Nožky :** můžete namontovat pomocí akumulátorového šroubováku.

Videa o používání produktu najdete na [sevilbiz.com](http://sevilbiz.com).

Upevňovací prvky jsou součástí balení produktu.

## Vlastnosti produktu

**Skelet:** Vnitřní části výrobku jsou v nosných dílech vyrobené ze 100% dřeva a rovné podlahové dílce jsou podopřeny dřevotřískovými deskami.

**Nohy:** Nohy jsou vyrobené z tvrdého plastu s vysokou nosností připravené ve formách.

**Výplň:** 12 cm 32DNS Soft Sponge Grey

**Vankúše:** výplňový materiál z molitanu

**Látka:** Tkanina je 100% tkaná směs polyesteru a bavlny

**Kompatibilita:** Vyrába sa z materiálů vhodných pro životné prostredie a zdravie detí.

**Inštalácia:** Nohy a zadné časti výrobku sú dodávané v demonte.

**Montáž Nožky :** môžete namontovať pomocou akumulátorového skrutkovača.

Videa o používaní produktu nájdete na [sevilbiz.com](http://sevilbiz.com).

Upevňovacie prvky sú súčasťou balenia produktu.



## UŽÍVÁNÍ

Nevystavujte křeslo přímému slunečnímu záření. Sluneční záření může způsobit vyblednutí povrchů.

Látkový čalouněný nábytek nevystavujte ostrým předmětům, lepkavým látkám, chemikáliím a když sedíte na produktech, jako jsou pohovky, křesla a židle, ne naklánějte se dozadu.

Jednou týdně načechrejte polštáře na pohovce a otočte je dnem vzhůru. Otočení zajistí delší životnost tkaniny.

## UŽÍVANIE

Nevystavujte kreslo priamemu slnečnému žiareniu. Slnečné žiarenie môže spôsobiť vyblednutie povrchov.

Látkový čalúnený nábytok nevystavujte ostrým predmetom, lepkavým látkam, chemikáliám a keď sedíte na produktoch, ako sú pohovky, kreslá a stoličky, nenakláňajte sa dozadu.

Raz týždenne našuchorte vankúše na pohovke a otočte ich dnom nahor. Otočenie zaisť dlhšiu životnosť tkaniny.



## ČISTĚNÍ

Nejprve použijte příslušnou hubici vysavače.

Používejte pouze mýdlo rozpuštěné v teplé vodě.

Než otřete pohovku, doporučujeme vyzkoušet na menší ploše.

## ČISTENIE

Najprv použite príslušnú hubicu vysávača.

Používajte iba mydlo rozpustené v teplej vode.

Než utriete pohovku, odporúčame vyskúšať na menšej ploche.

# Křeslo/Kreslo FLY

Děkujeme, že jste si zakoupili náš produkt. Pečlivě si přečtěte instalační materiály, které jsou součástí balení.

Vrácení produktu

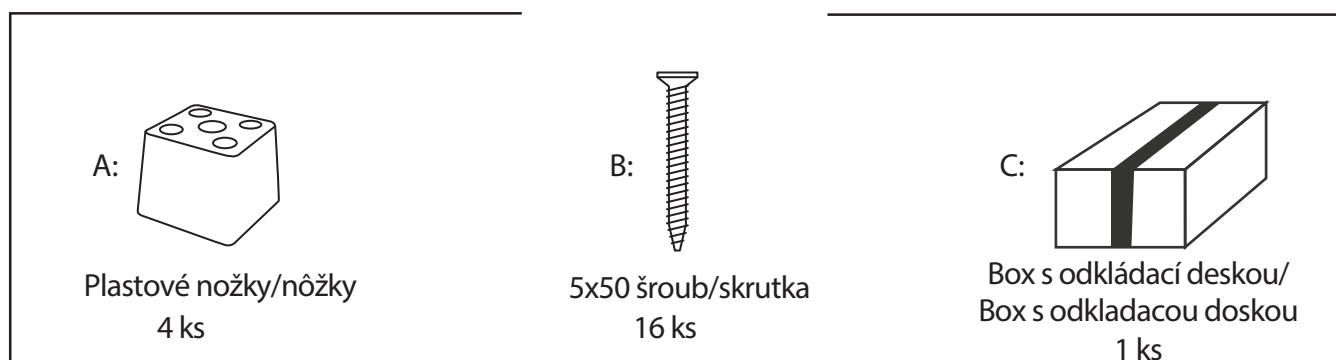
Produkty, které byly nainstalovány a smontovány, nelze vrátit.

Ďakujeme, že ste si zakúpili náš produkt. Starostlivo si prečítajte inštaláčny materiál, ktoré sú súčasťou balenia.

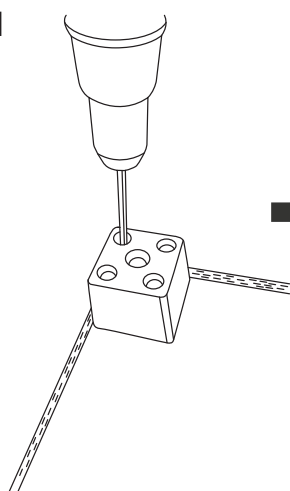
Vrátenie produktu

Produkty, ktoré boli nainštalované a zmontované, nie je možné vrátiť.

## Seznam dílů/Zoznam dielov



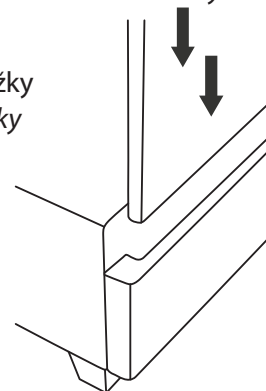
1



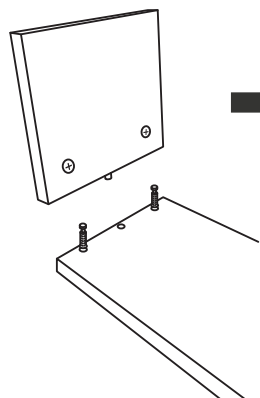
→ Použijte 5x50 šroub a upevněte nožky  
Použite 5x50 skrutku a upevnite nôžky

2

Demontovaný zadní modul  
Vložte jej do mezery a utáhněte.  
Demontovaný zadný modul  
Vložte ho do medzery a utiahnite.



3



→ Instalace odkládacího ramena. Použijte  
přiložené šrouby  
Inštalácia odkladacieho ramena. Použite  
priložené skrutky

