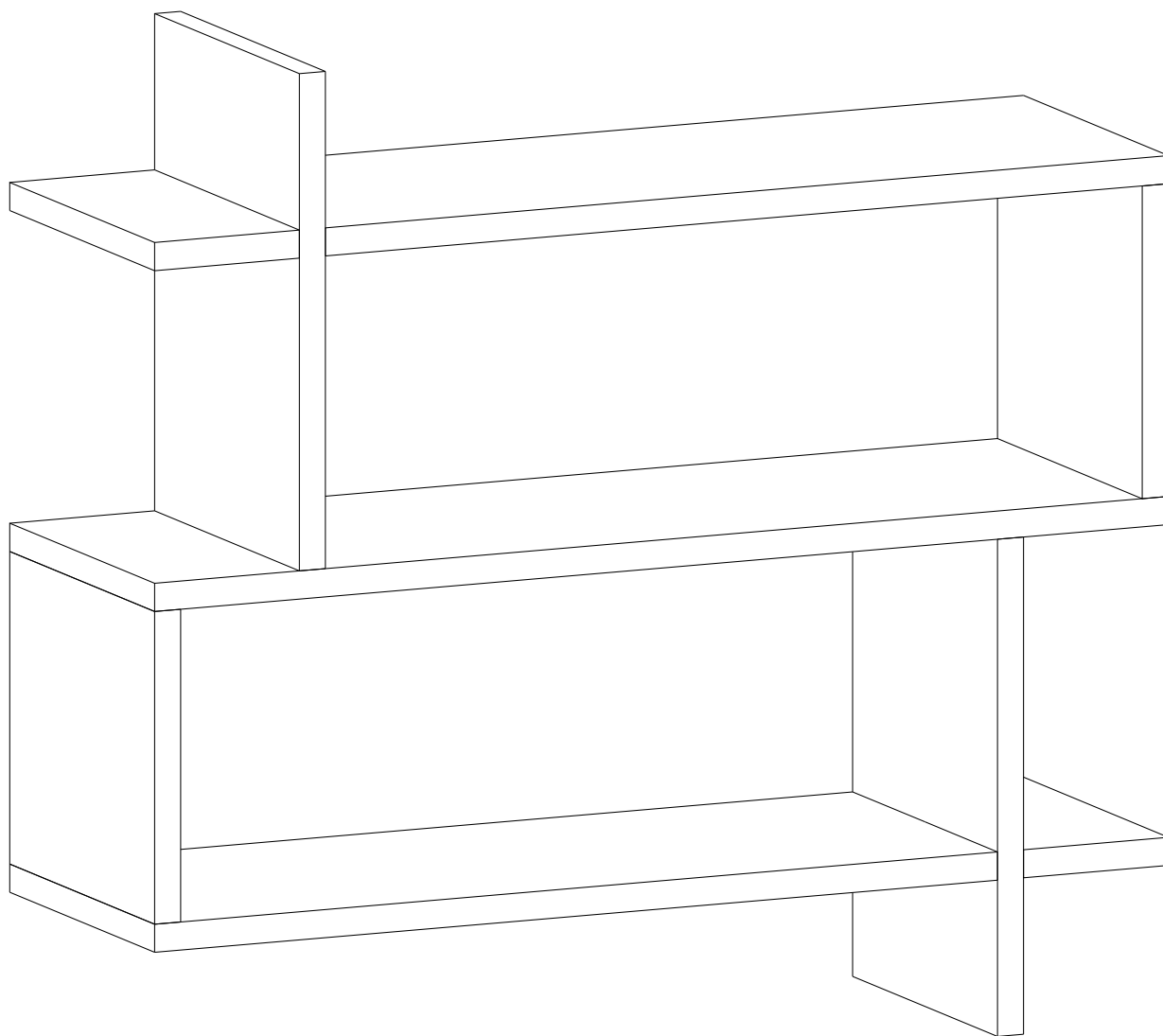


Nástěnná police/Nástenná polica PARALEL

MONTÁŽNÍ/MONTÁŽNY NÁVOD





Vážený zákazníku,

Naše výrobky pečlivě vybíráme a navrhujeme pro naše zákazníky. Přejeme si, aby naše výrobky zákazníky těšili. Výrobek, který jste si právě zakoupili, byl podroben před odesláním nejrůznějším testům a kontrolám. Doufáme, že se vám váš nový nábytek bude líbit.



Před začátkem montáže zkontrolujte všechny komponenty a příslušenství podle přiloženého seznamu. Pokud je jste zakoupili více než jeden výrobek, ujistěte se, že jste dokončili první produkt, a teprve poté začněte s dalším. Ujistěte se, že jste vybrali správně očíslovaný díl a použijte konkrétní konektor k sestavení. Nedoporučujeme žádné úpravy nebo otočení při montáži. Pečlivě se řiďte návodem k použití.



Nábytkové díly putují několika výrobními procesy. Během nich může zůstat na dílech malé množství prachu. Před montáží díly očistěte pomocí hadříku, abyste získali co nejlepší výsledek. Přestože jsou všechny výrobky pečlivě připravovány, může se stát, že dojde k poškození. V montážním návodu zkontrolujte poškozený díl, zaznamenejte číslo dílu a neváhejte nás kontaktovat. Pokud byste chtěli nábytek používat nestandardně nebo byste ho chtěli upravit či otočit, kontaktujte nás pro více informací. Nevystavujte prosím nábytek nadměrnému teplu, chladu a vlhkosti, protože by to mohlo mít negativní vliv na výrobek.

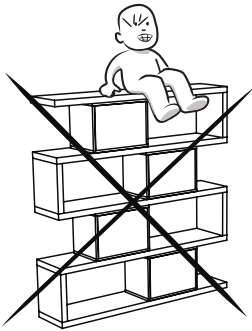
Upevňovací zařízení na zeď nejsou součástí dodávky různé materiály stěn vyžadují různé typy upevňovacích zařízení. Používejte upevňovací prostředky vhodné pro stěny ve vašem domě. Pro radu ohledně vhodného upevnění systémů, kontaktujte místní specializovanou prodejnu



Vážený zákazník,

naše výrobky starostlivo vyberáme a navrhujeme pre našich zákazníkov. Prajeme si, aby naše výrobky zákazníkov tešili. Výrobok, ktorý ste si práve zakúpili, bol podrobený pred odoslaním najrôznejším testom a kontrolám. Dúfame, že sa vám váš nový nábytok bude páčiť.

Pred začiatkom montáže skontrolujte všetky komponenty a príslušenstvo podľa priloženého zoznamu. Ak ste zakúpili viac ako jeden výrobok, uistite sa, že ste dokončili prvý produkt, a až potom začnete s ďalším. Uistite sa, že ste vybrali správne očíslovaný diel a použijete konkrétny konektor na zostavenie. Neodporúčame žiadne úpravy alebo otočenie pri montáži. Starostlivo sa riadte návodom na použitie.

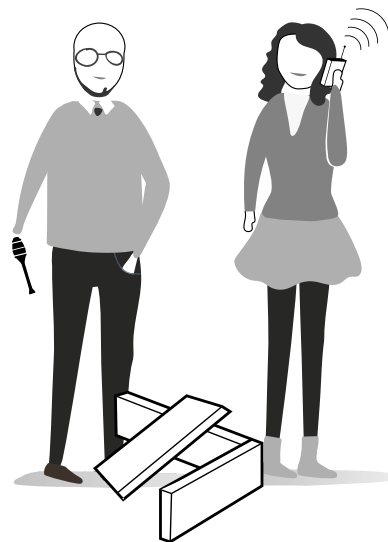
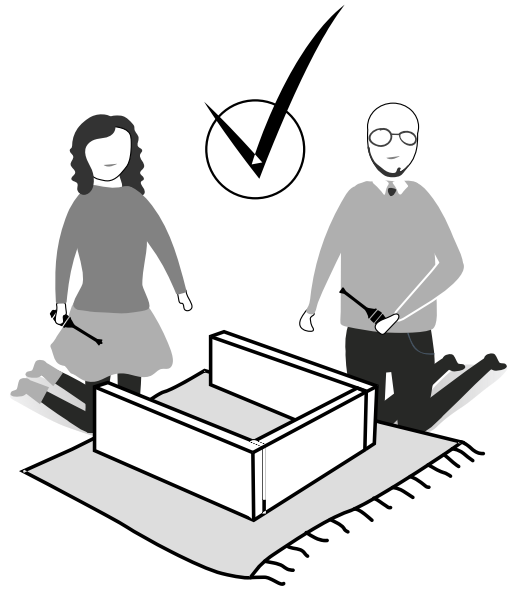
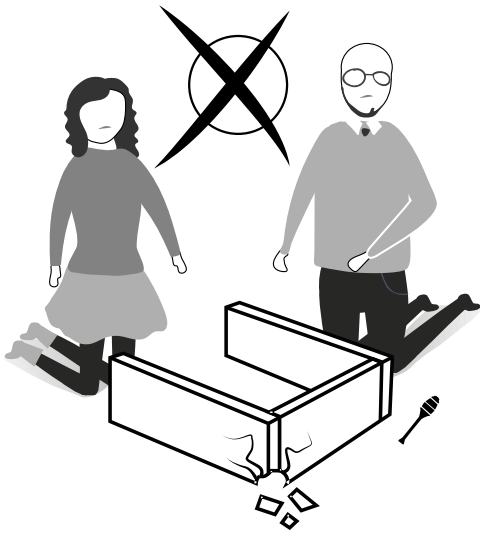
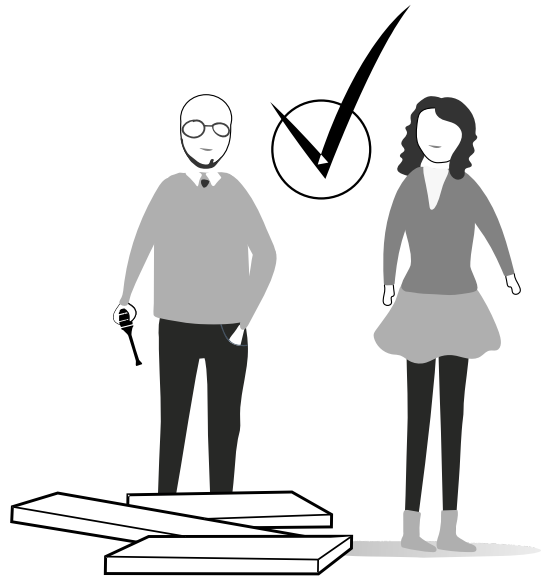
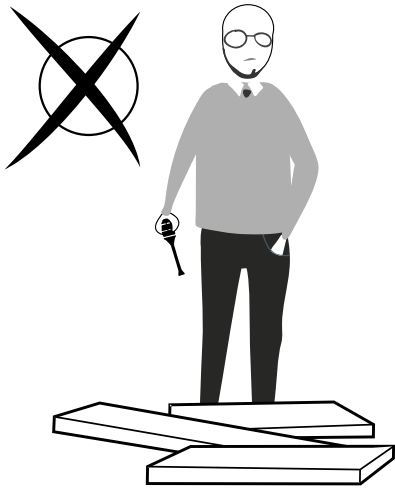


Nábytkové diely putujú niekoľkými výrobnými procesmi. Počas nich môže zostať na dieloch malé množstvo prachu. Pred montážou diely očistite pomocou handričky, aby ste získali čo najlepší výsledok. Napriek tomu, že sú všetky výrobky starostlivo pripravované, môže sa stať, že dôjde k poškodeniu. V montážnom návode skontrolujte poškodený diel, zaznamenajte číslo dielu a neváhajte nás kontaktovať. Pokiaľ by ste chceli nábytok používať neštandardne alebo by ste ho chceli upraviť či otočiť, kontaktujte nás pre viac informácií.

Nevystavujte prosím nábytok nadmernému teplu, chladu a vlhkosti, pretože by to mohlo mať negatívny vplyv na výrobok.

Upevňovacie zariadenia na stenu nie sú súčasťou dodávky rôzne materiály stien vyžadujú rôzne typy upevňovacích zariadení. Používajte upevňovacie prostriedky vhodné pre steny vo vašom dome. Pre radu ohľadom vhodného upevnenia systémov, kontaktujte miestnu špecializovanú predajňu


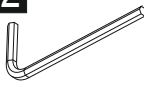
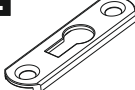
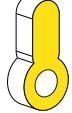








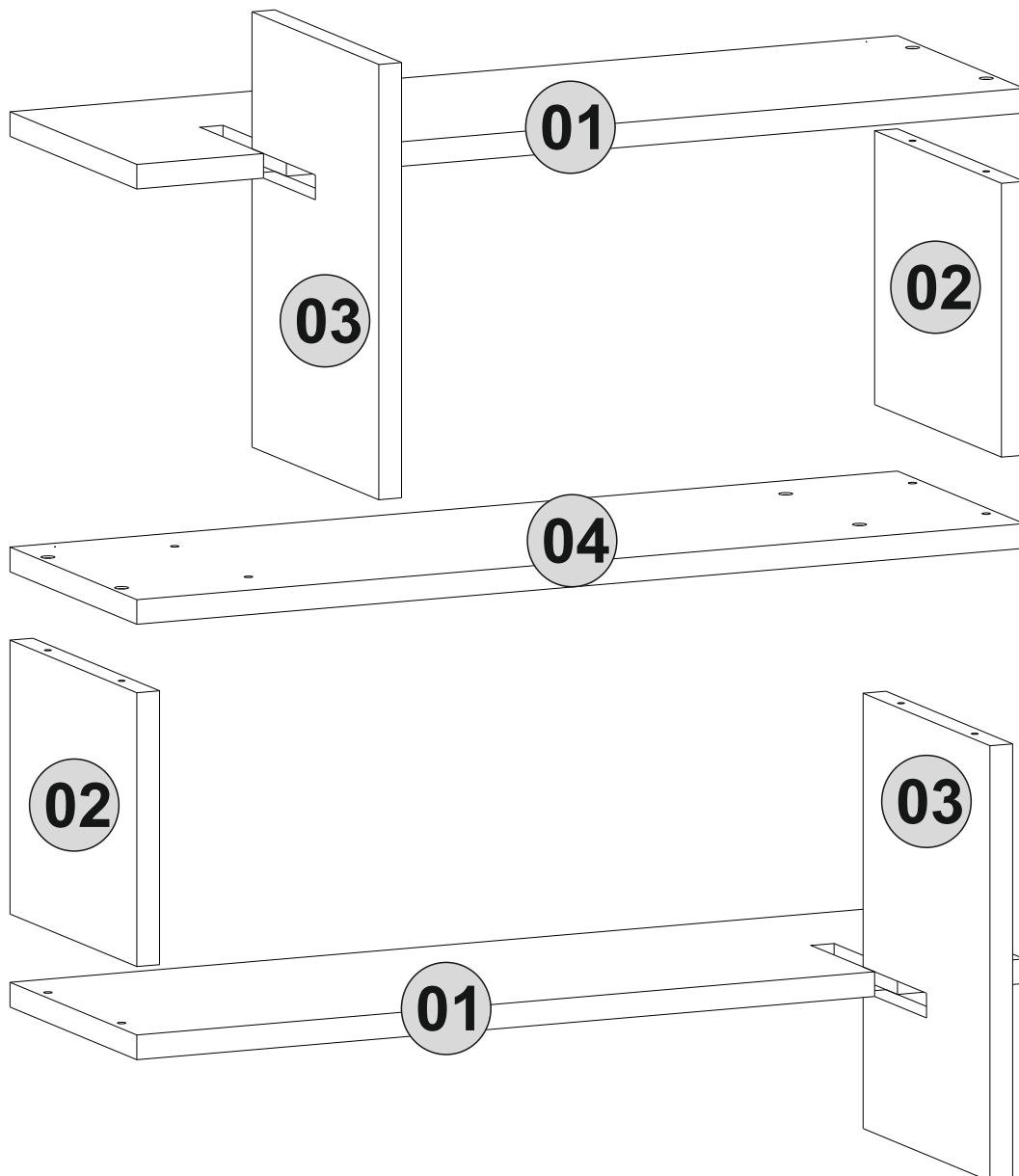
Montáž by měla být prováděna dvěma osobami.
 Montáž by mala byť vykonávaná dvoma osobami.



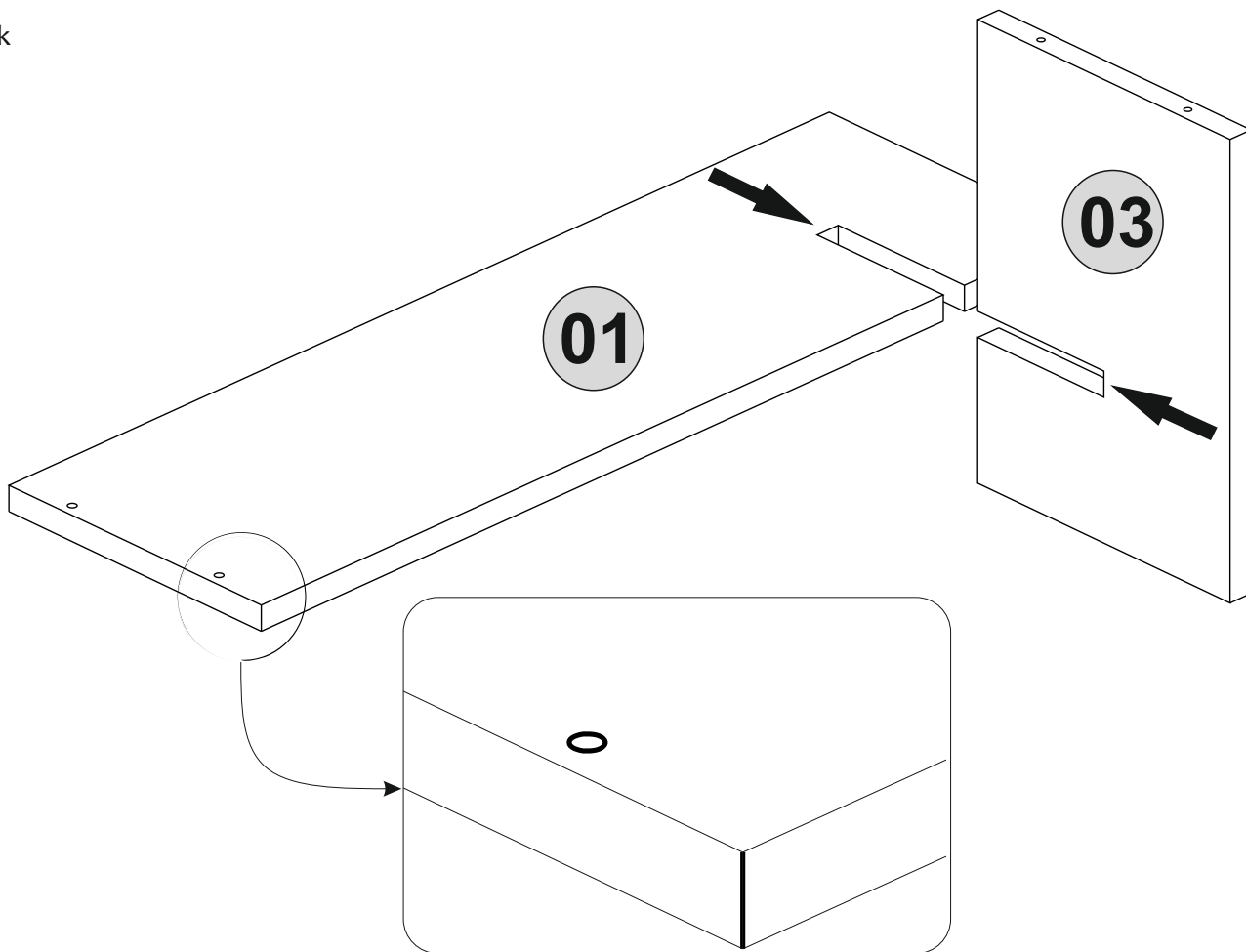
Seznam příslušenství/Zoznam príslušenstva

A13 50mm  12x	A12 4 sw  1x	A32 60/16  2x	Z18 Gbdy  2x	A11 3,5x30  4x
A16 DbØ8  2x	A17 4X50  2x	A06 18mm  12x		

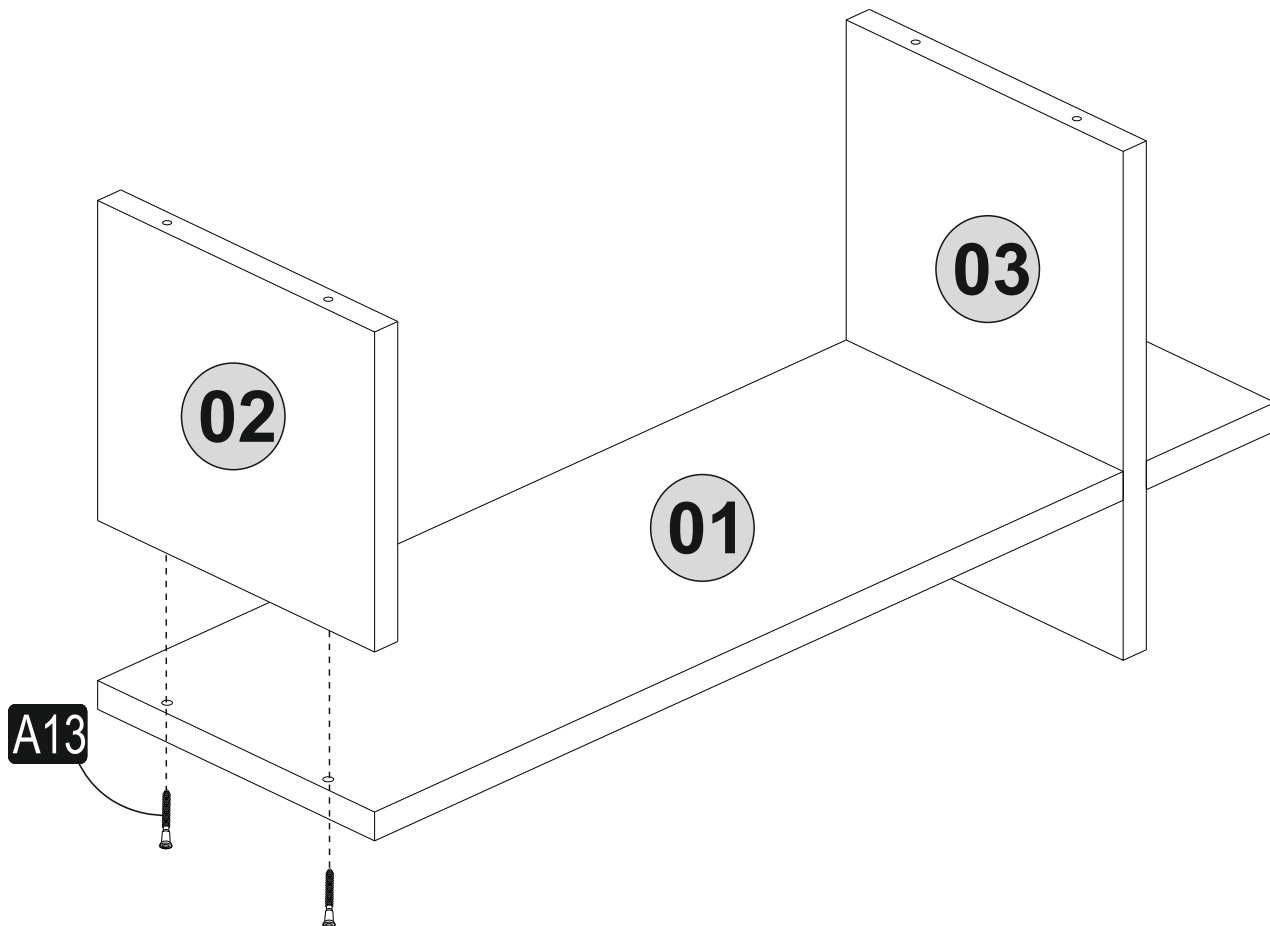
Náhled/Náhľad



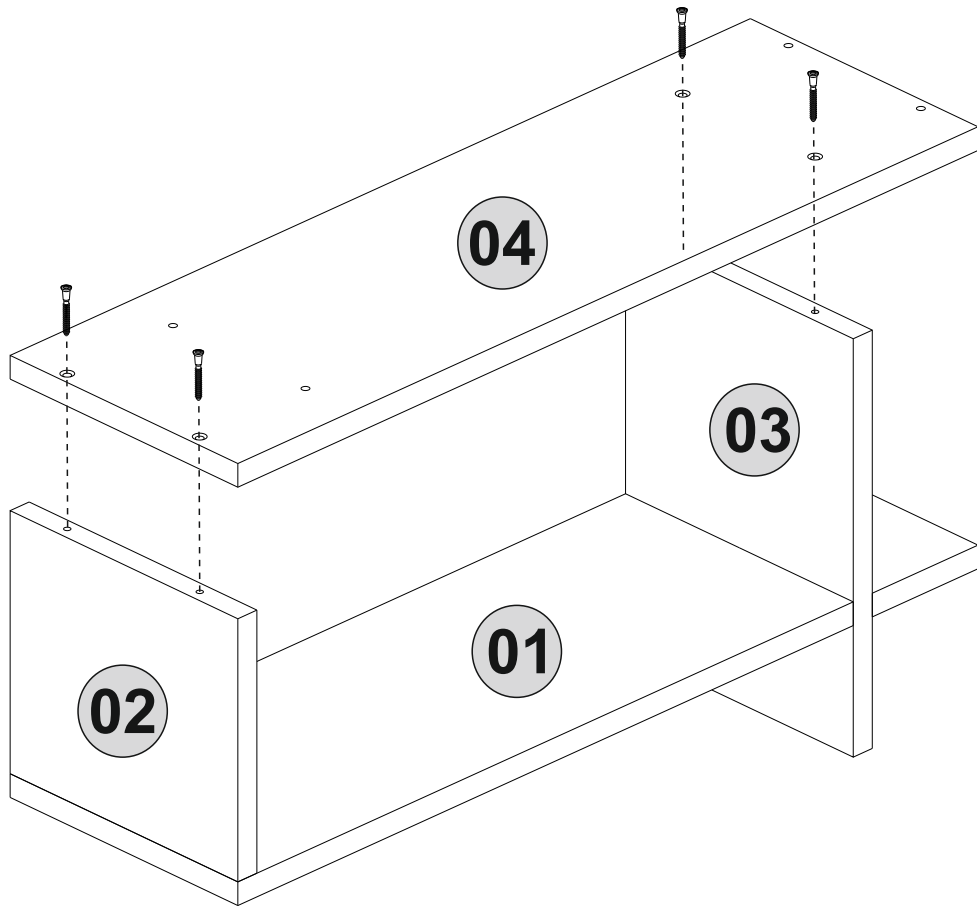
1. krok



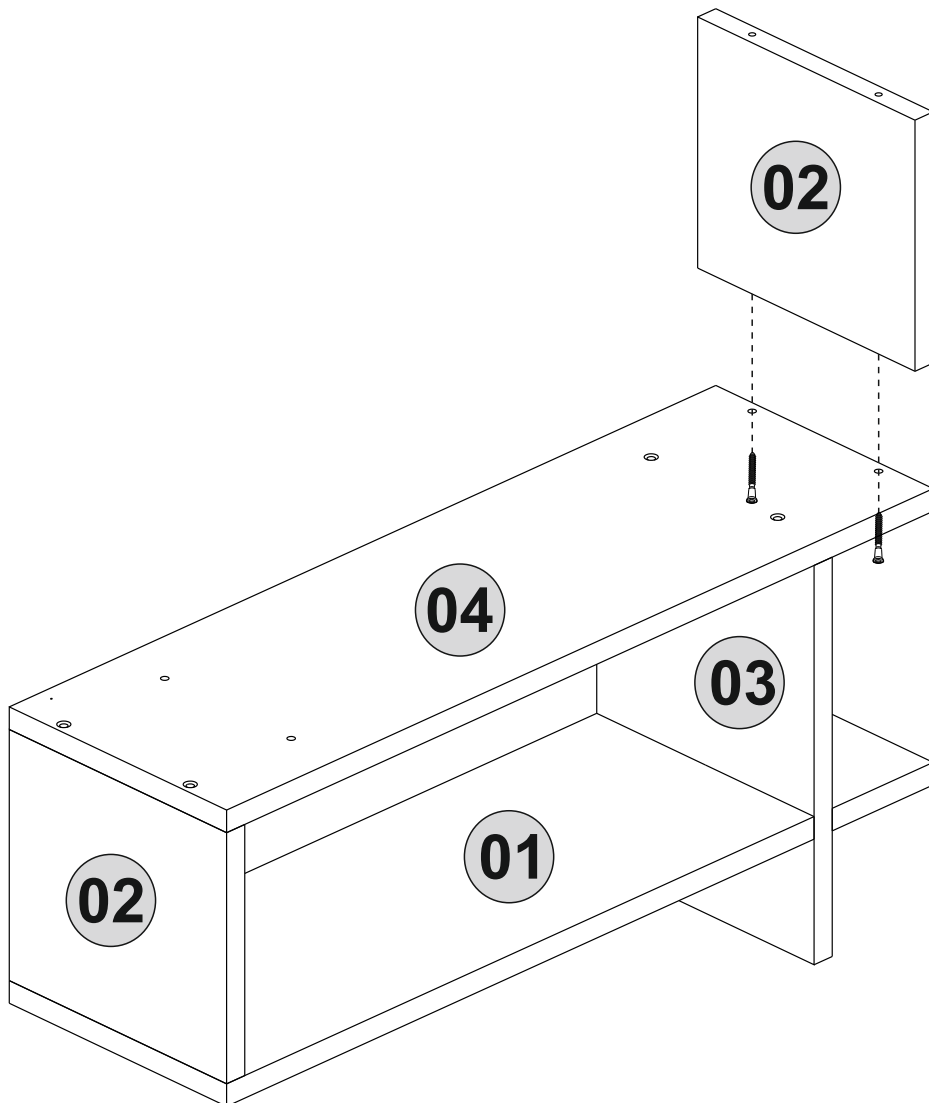
2. krok



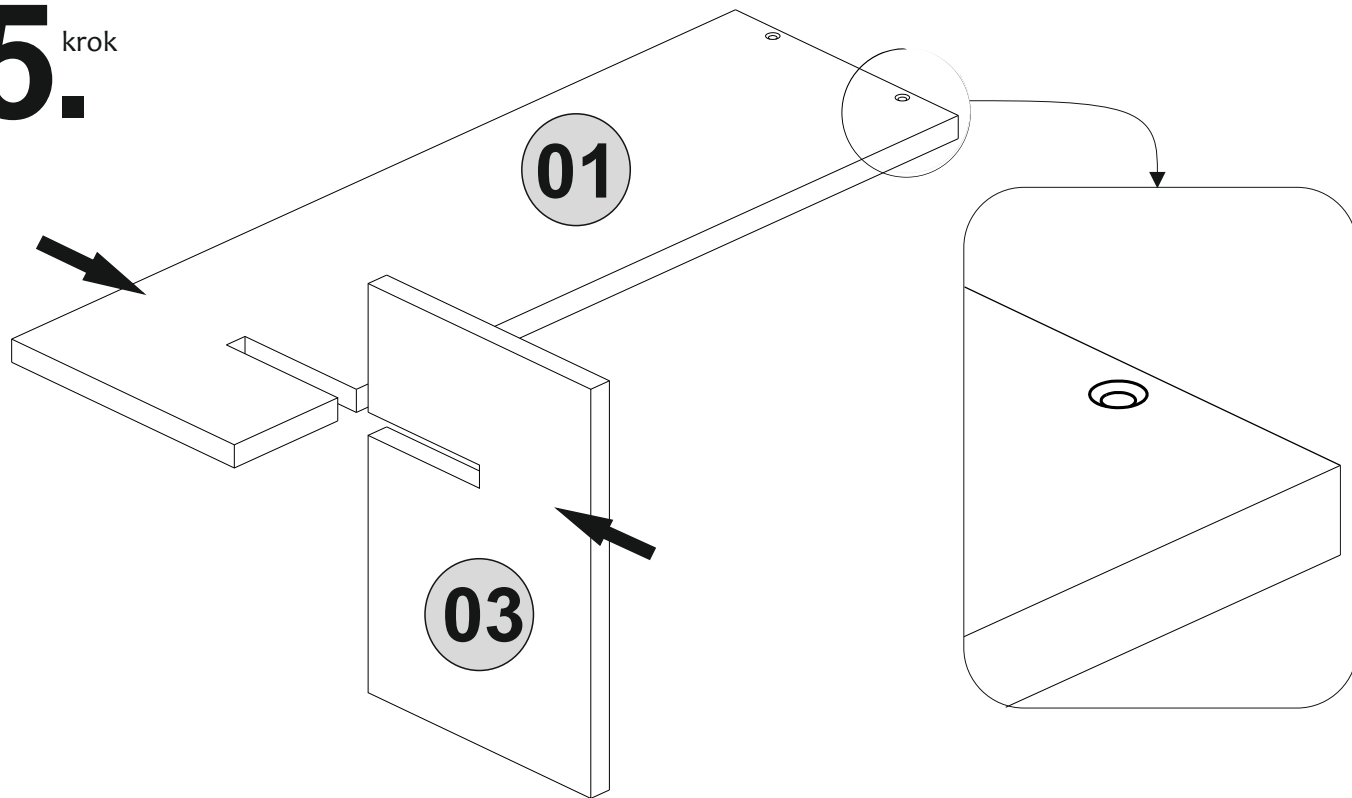
3. krok



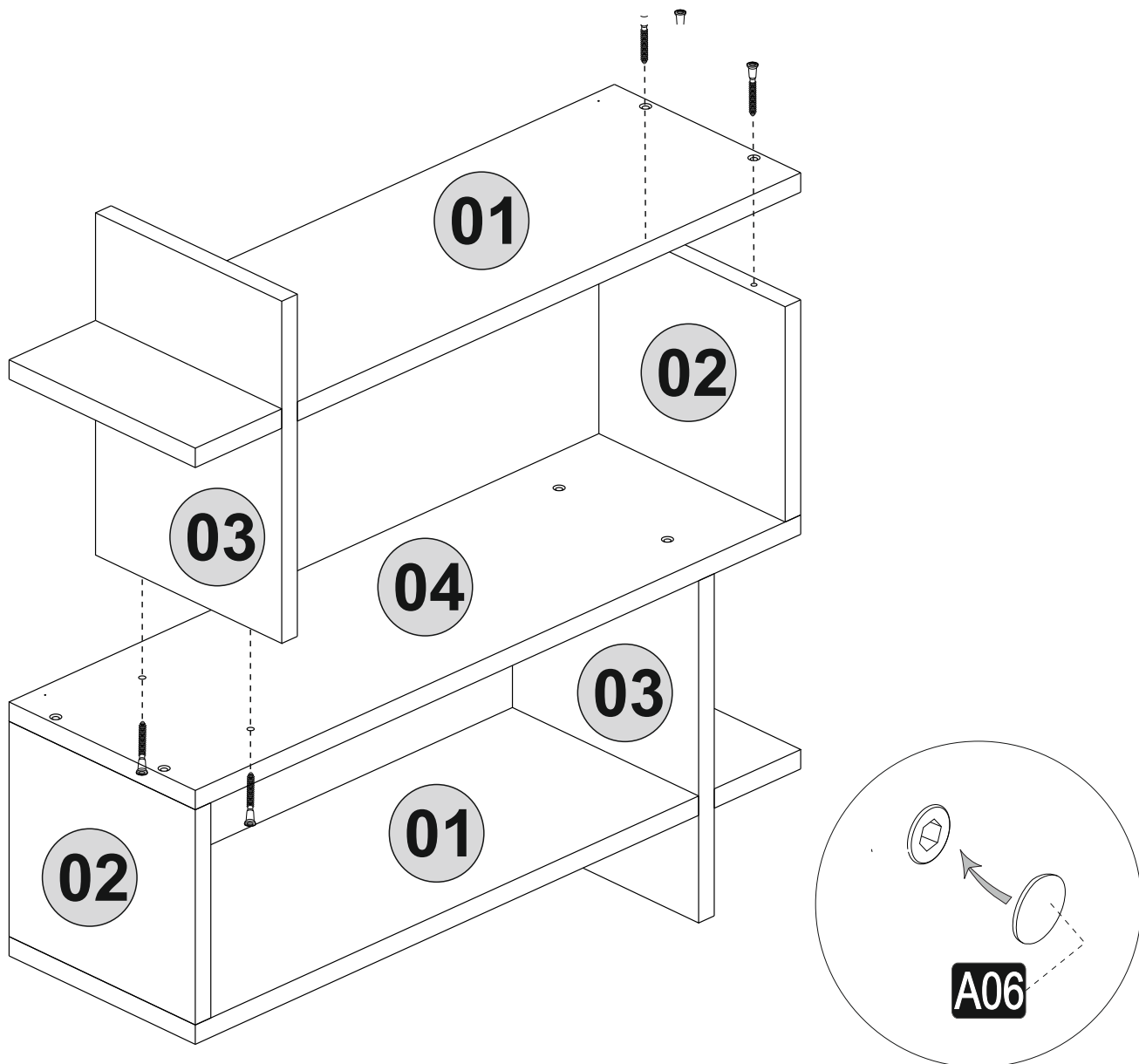
4. krok



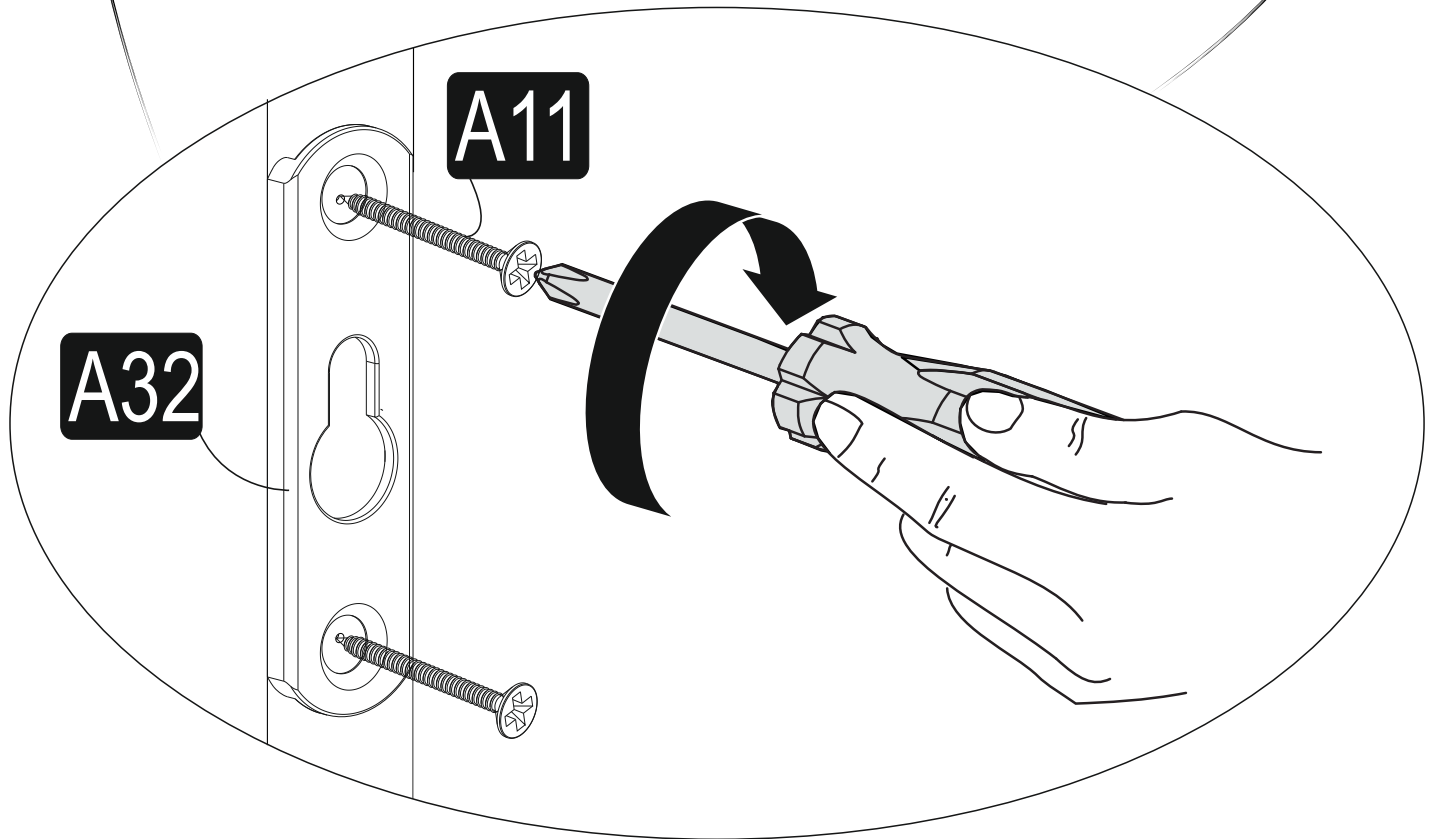
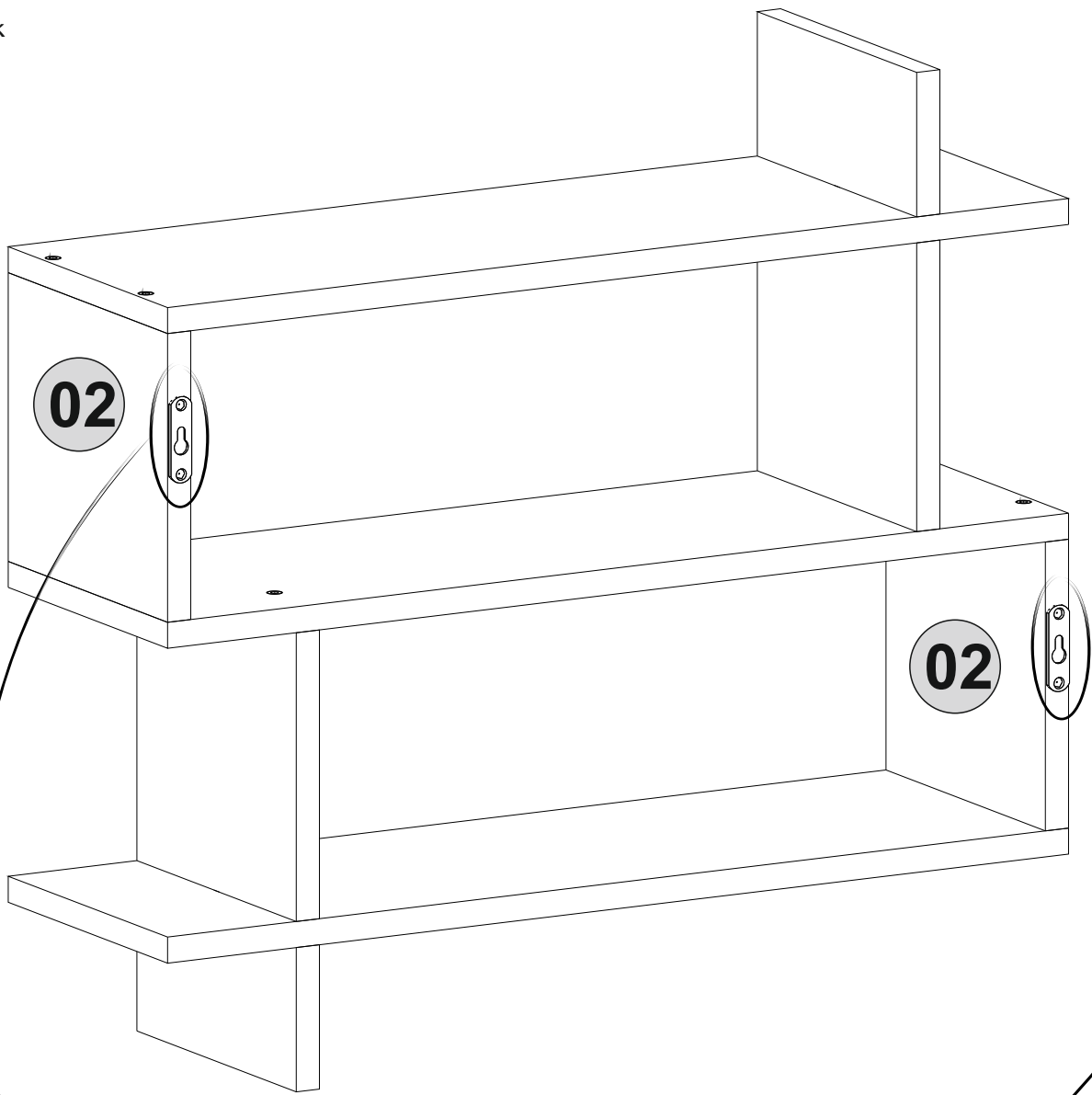
5. krok



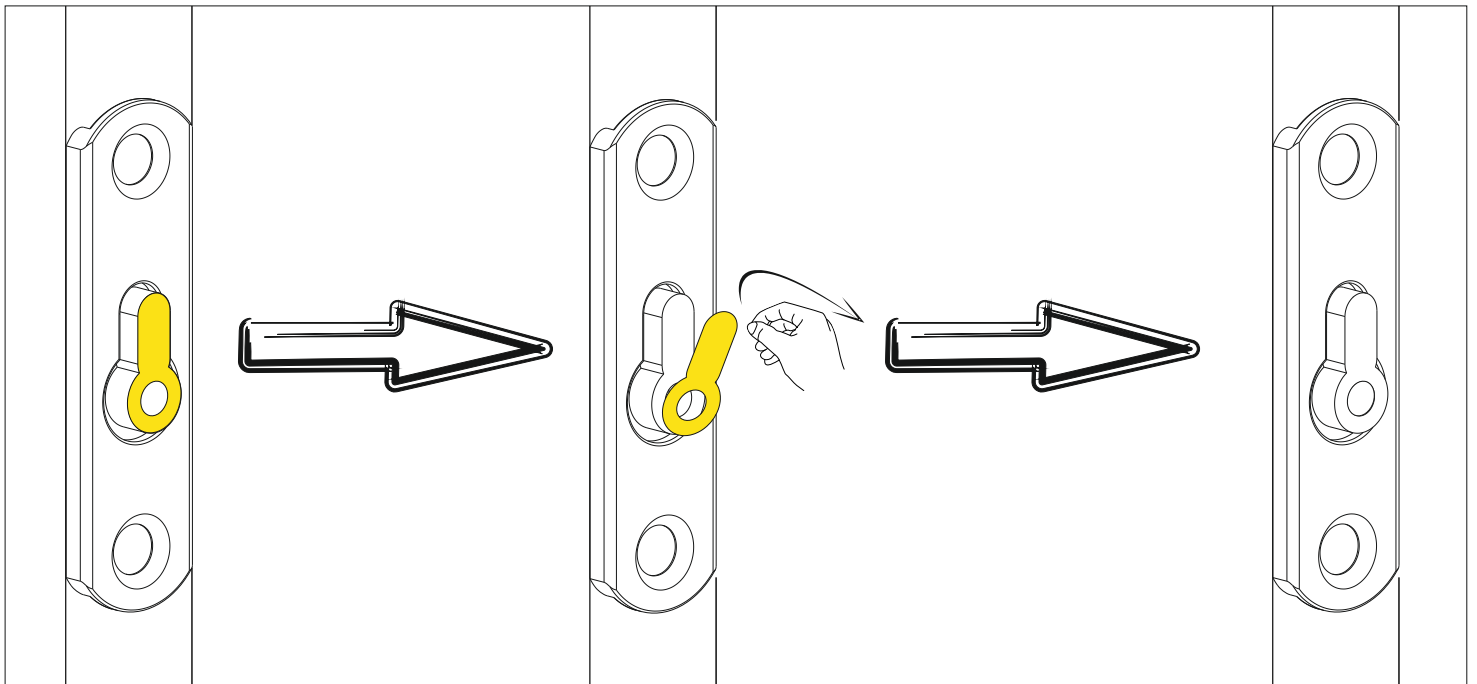
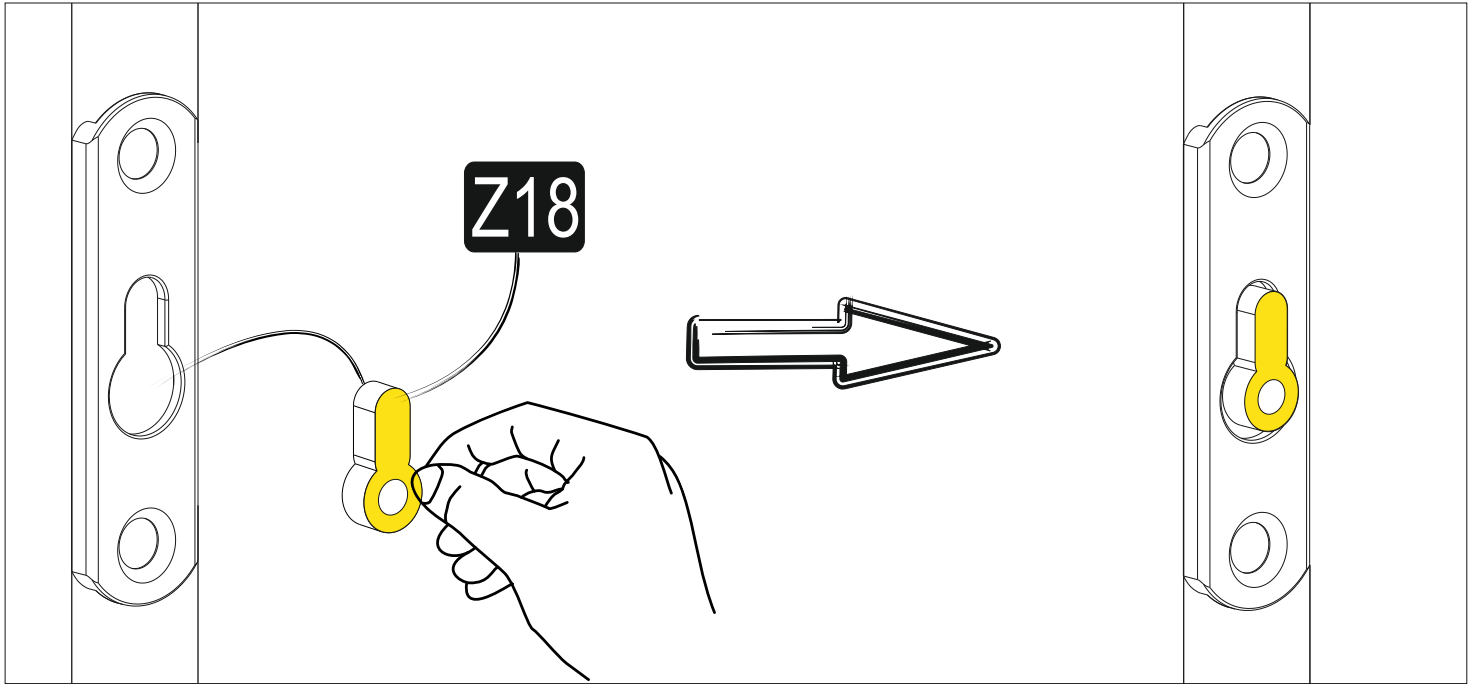
6. krok



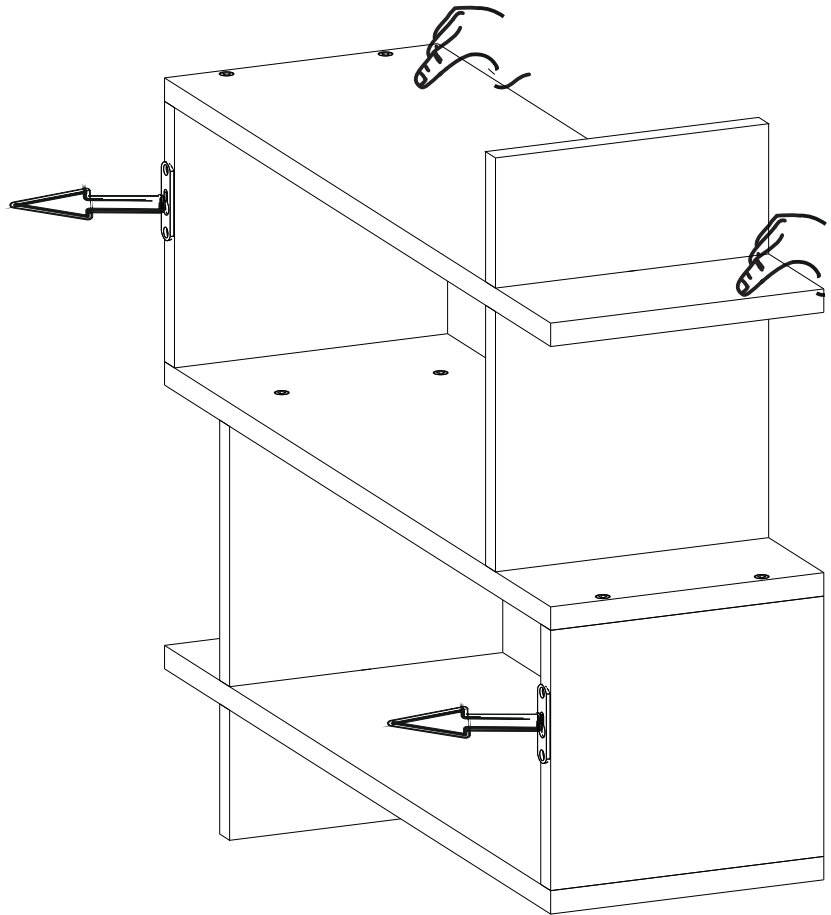
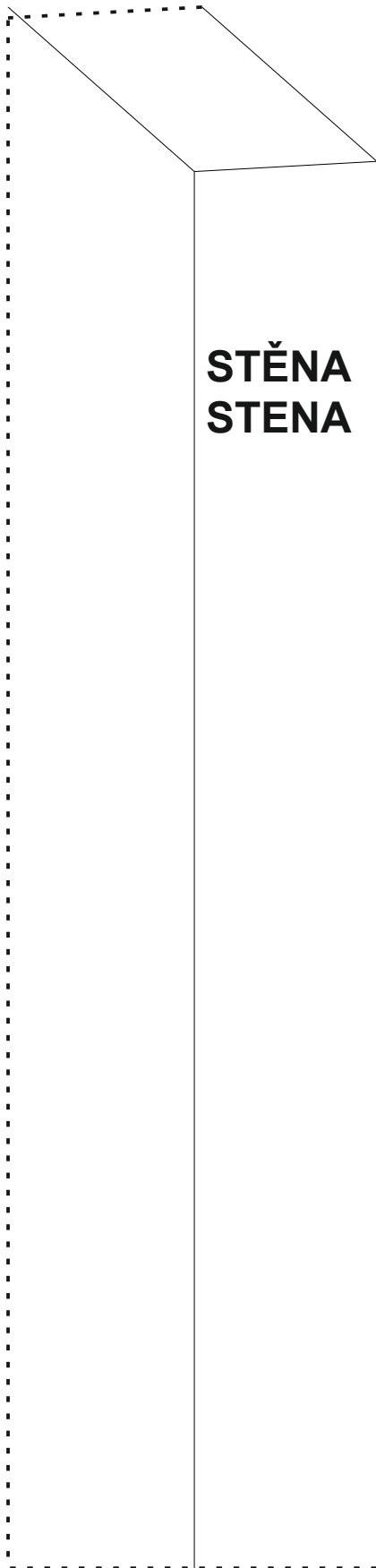
7. krok



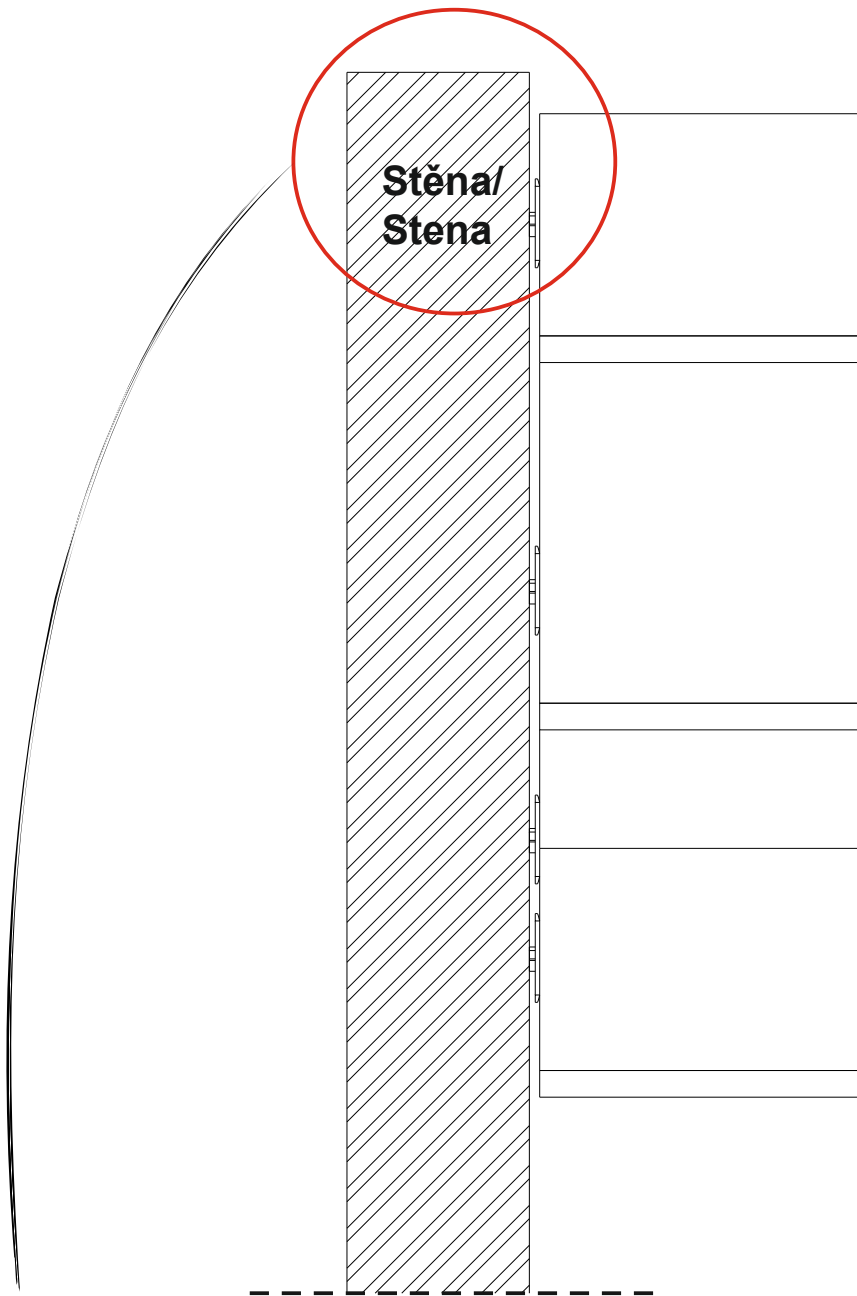
8. krok



9. krok



10. krok



Krok - 1

Stěna/Stena

The diagram shows a hatched wall section on the left. Two arrows point from the right towards the wall, indicating the direction of the next step.

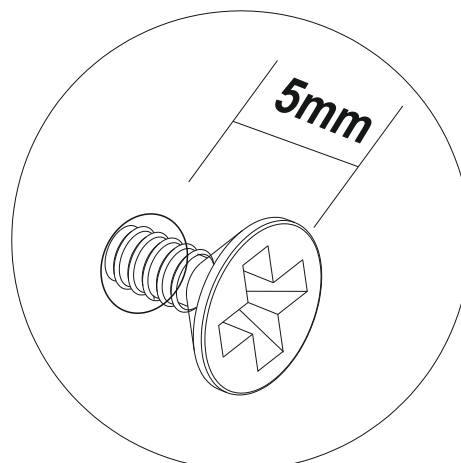
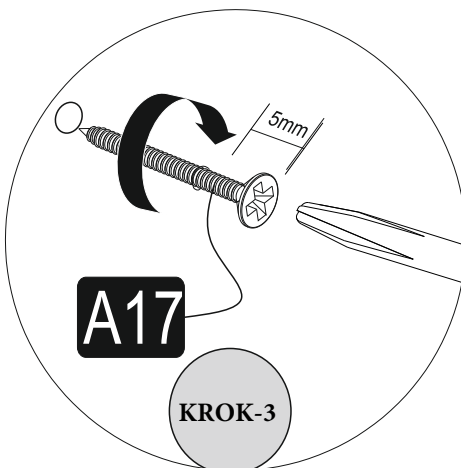
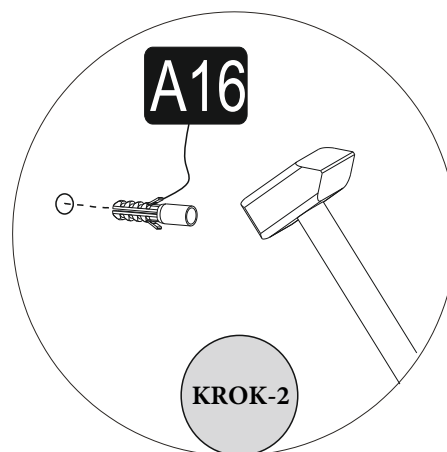
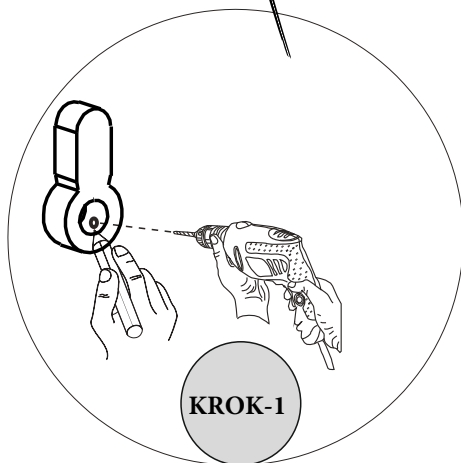
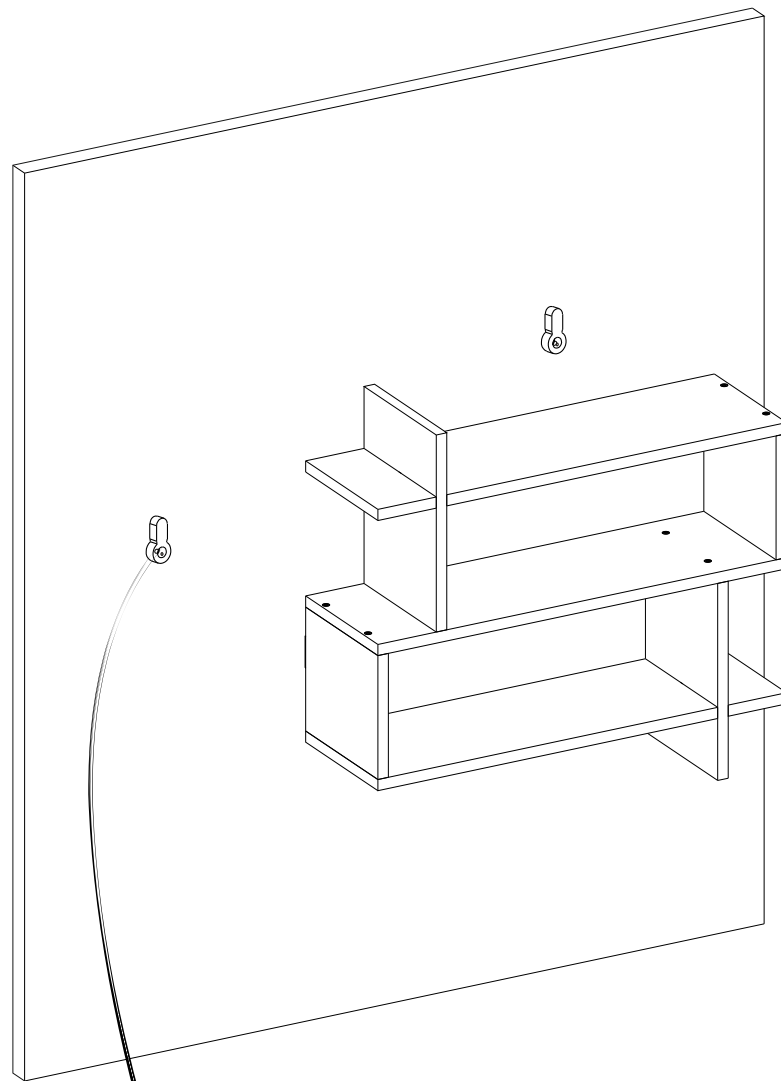
Krok - 2

Stěna/Stena

Z18-Na zdi/stene

The diagram shows a hatched wall section on the left. Two arrows point from the right towards the wall. A callout box labeled "Z18-Na zdi/stene" points to a small rectangular detail on the right side of the wall.

11. krok



12. krok

