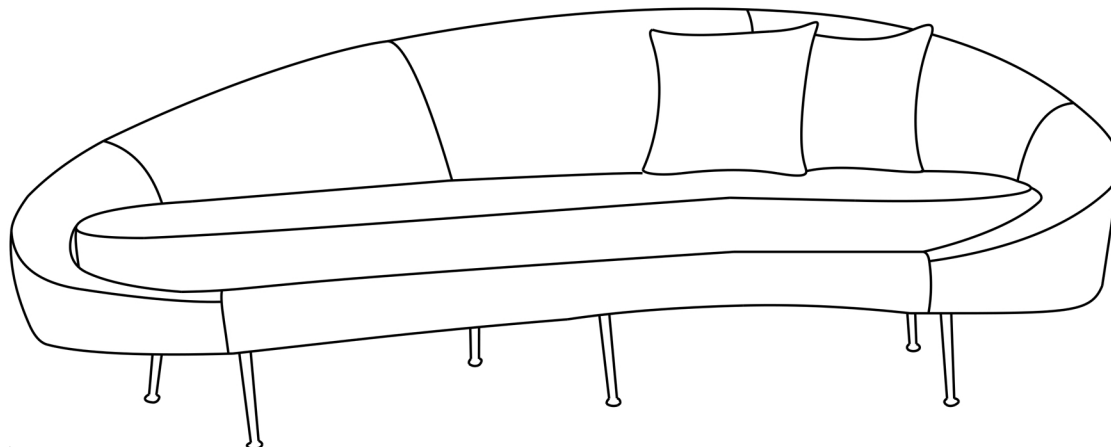


# MONTÁŽNÍ/MONTÁŽNY NÁVOD



## Pohovka ESES

3-SEDÁK

ROZMĚRY/ROZMERY PRODUKTU

Š255/V85/H120 CM

VELIKOST BALENÍ/VEĽKOSŤ BALENIA

258 cm x 125 cm x 72 cm / 40 KG

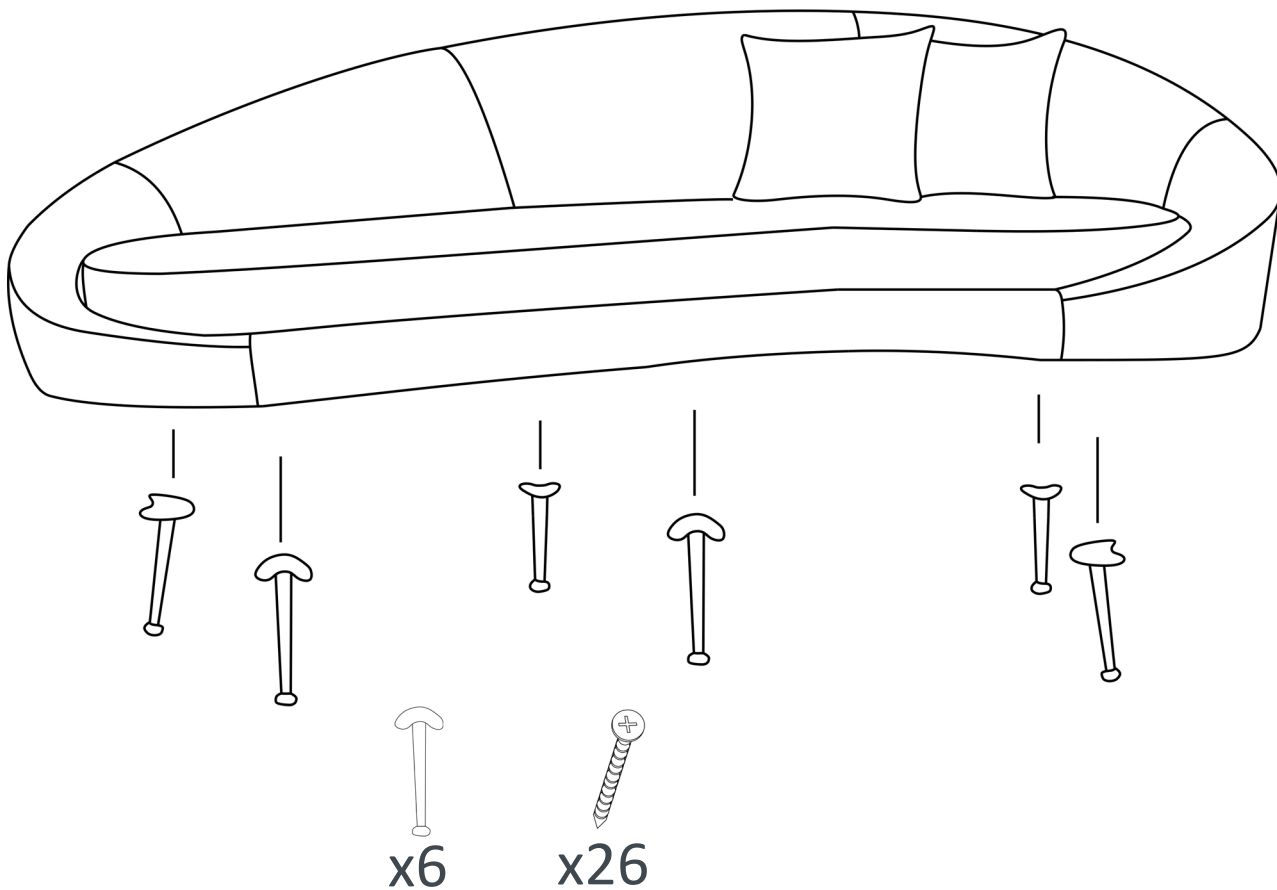
Vážený zákazníku,

Vámi zakoupený produkt prošel před dodáním důkladnou kontrolou kvality. Přesto může během přepravy dojít k poškození. V takovém případě nemusíte vracet kompletní výrobek, můžeme Vám zaslat jakýkoliv náhradní díl. Poznamenejte si číslo dílu použité v montážním návodu, aby bylo možné dodat správný díl. Než začnete s montáží, zkontrolujte všechny díly z hlediska poškození a kompletnosti. Pro důkladnou práci můžete díly otřít suchým hadříkem. Pokud jste zakoupili více než jeden produkt, ujistěte se, že sestavujete produkty jeden po druhém, aby nedošlo k záměně. Jednotlivé díly vždy přepravujte minimálně ve 2 osobách, a to jen nadzvednutím, ne posunováním, předejte tak poškození. Pro delší přepravu doporučujeme přepravu v kartonové krabici. Chraňte svůj výrobek před zvýšeným teplem, zvýšeným chladem a vlhkostí. Používejte výrobek pouze k určenému účelu.

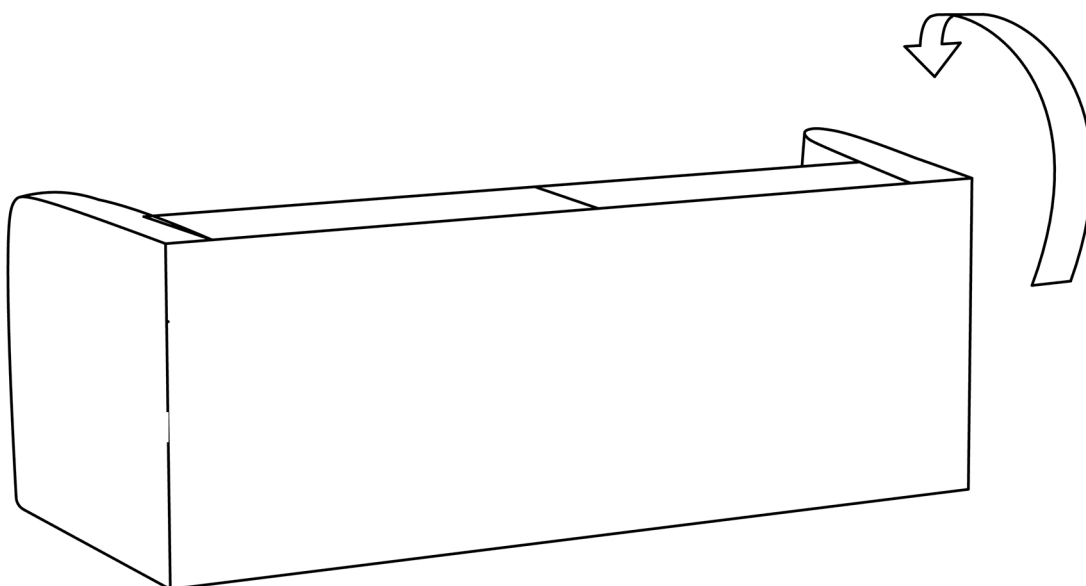
Vážený zákazník,

Vami zakúpený produkt prešiel pred dodaním dôkladnou kontrolou kvality. Napriek tomu môže počas prepravy dôjsť k poškodeniu. V takom prípade nemusíte vracat kompletný výrobok, môžeme Vám zaslať akýkoľvek náhradný diel. Poznačte si číslo dielu použité v montážnom návode, aby bolo možné dodať správny diel. Než začnete s montážou, skontrolujte všetky diely z hľadiska poškodenia a kompletnosti. Na dôkladnú prácu môžete diely utrieť suchou handričkou. Ak ste zakúpili viac ako jeden produkt, uistite sa, že zostavujete produkty jeden po druhom, aby nedošlo k zámene. Jednotlivé diely vždy prepravujte minimálne v 2 osobách, a to len nadvihnutím, nie posúvaním, predídete tak poškodeniu. Na dlhšiu prepravu odporúčame prepravu v kartónovej krabici. Chráňte svoj výrobok pred zvýšeným teplom, zvýšeným chladom a vlhkosťou. Používajte výrobok iba na určený účel.

# KROK 1



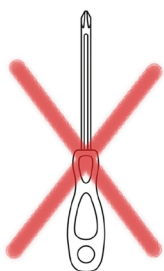
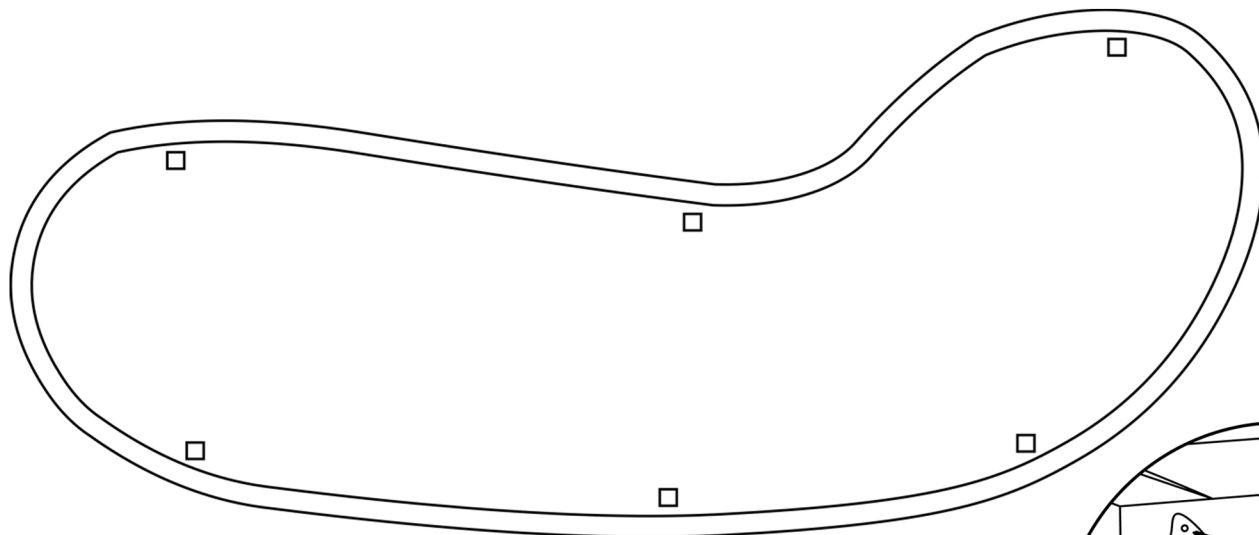
3sedák ESES obsahuje 6 ks nohou.  
3-sedák ESES obsahuje 6 ks nôh.



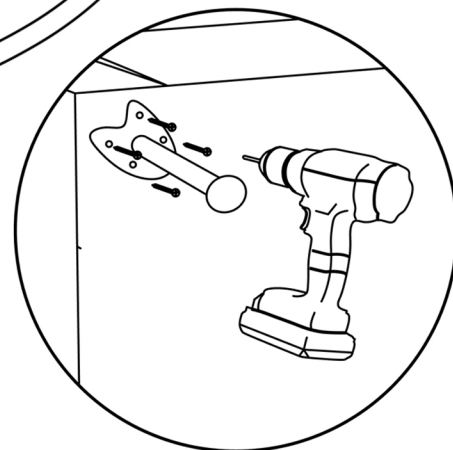
Sklopte část pohovky  
Sklopte část pohovky

## KROK 2

Začněte instalací nohy  
Začnite inštaláciou nohy



Pro upevnění nohy použijte elektrický šroubovák  
Na upevnenie nohy použijte elektrický skrutkovač



Umístíte nohy na čtvercová místa zobrazená výše a pomocí šablony níže nastavte úhel patek v umístění a poté pomocí el. šroubováku namontujte pomocí 4 šroubků pro každou nohu.

Umiestnite nohy na štvorcové miesta zobrazené vyššie a pomocou šablóny nižšie nastavte uhol pätiček v umiestnení a potom pomocou el. skrutkovača namontujte pomocou 4 skrutiek pre každú nohu.

