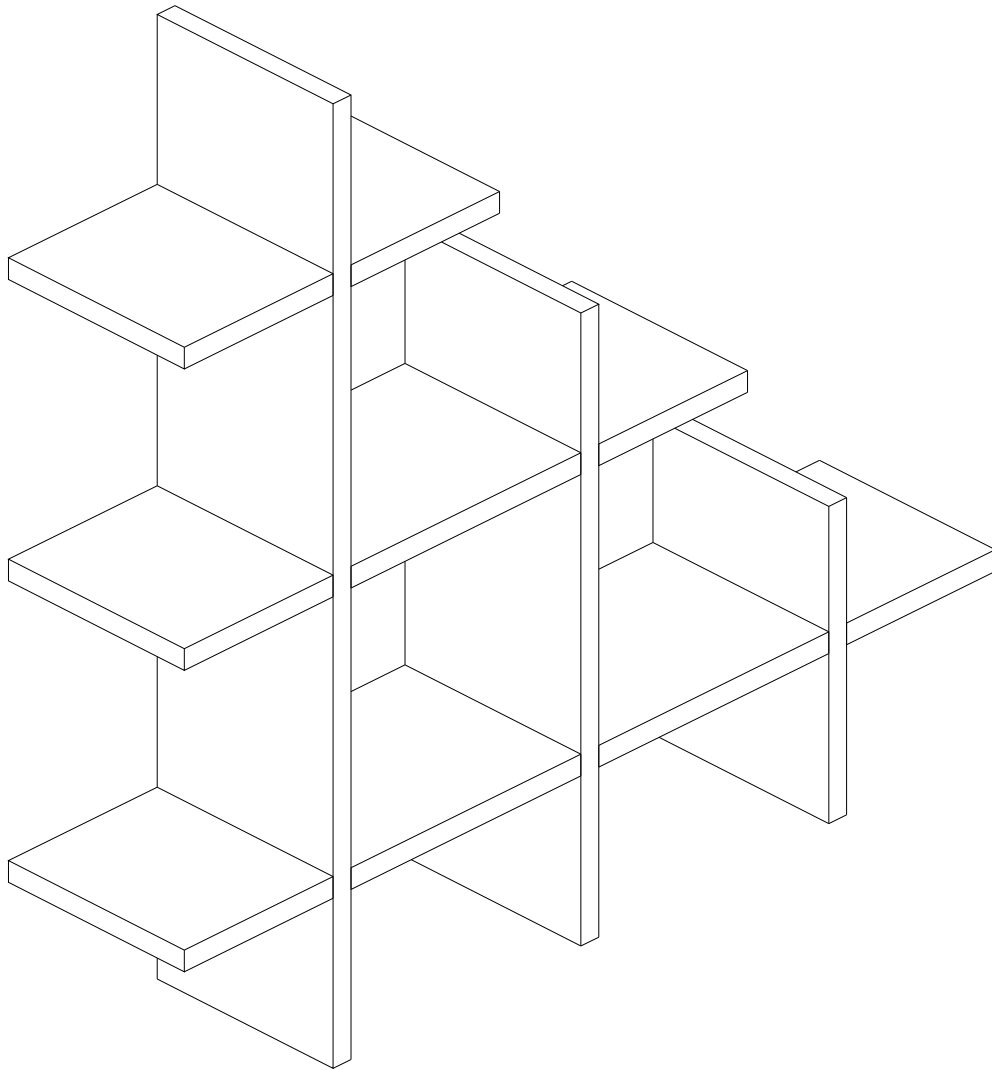


# Nástěnná police JUKE

## Nástenná polica JUKE

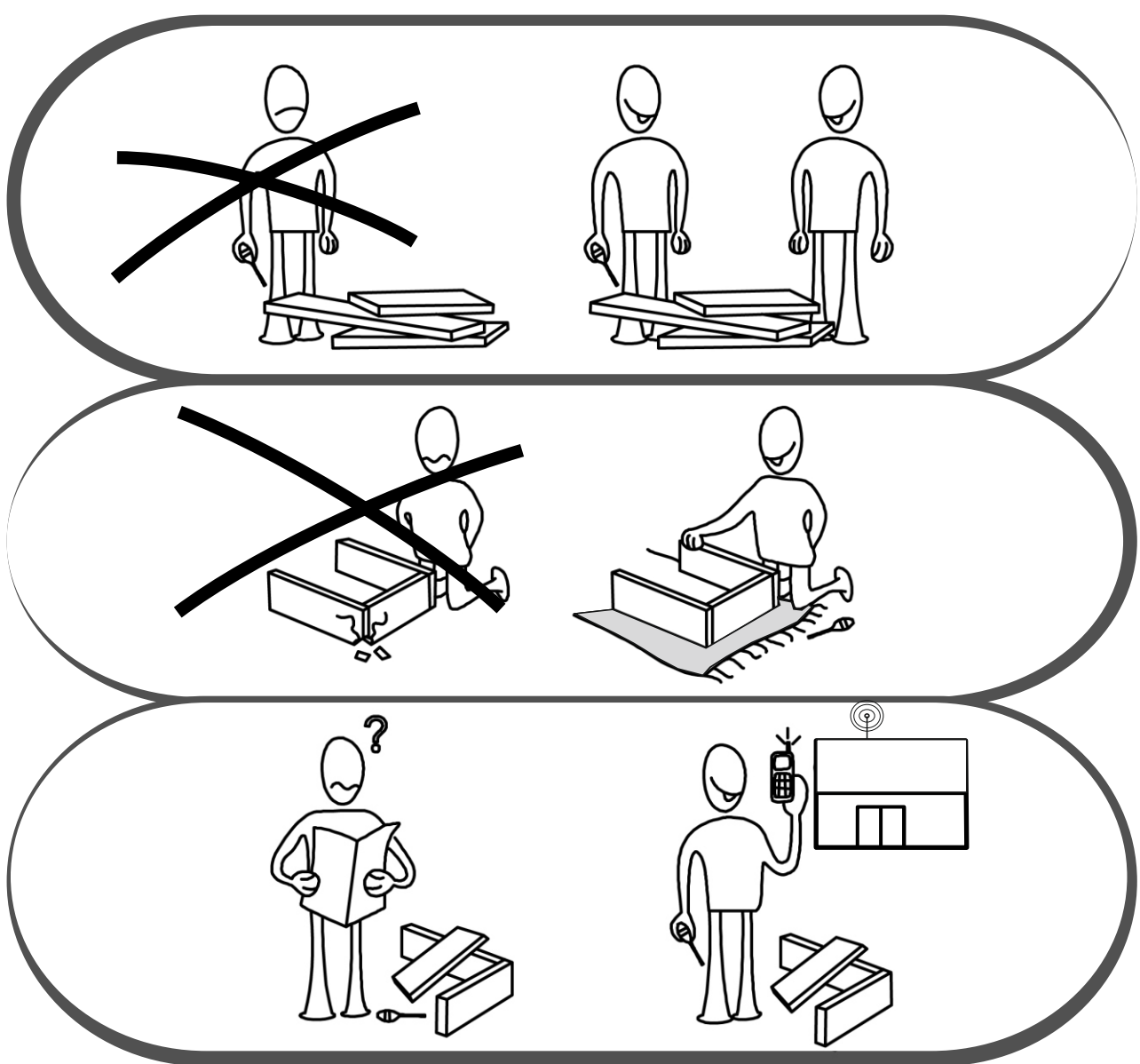
### MONTÁŽNÍ/MONTÁŽNY NÁVOD



Abychom vám mohli poskytovat stále lepší služby a využívali i odpadní materiály opět ve výrobním procesu, podpořte prosím recyklaci... Děkujeme, že jste si nás vybrali :)

*Aby sme vám mohli poskytovať stále lepšie služby a využívali aj odpadové materiály opäť vo výrobnom procese, podporte prosím recykláciu...  
Ďakujeme, že ste si nás vybrali :)*





Vážený zákazníku,

Vámi zakoupený produkt prošel před dodáním důkladnou kontrolou kvality. Přesto může během přepravy dojít k poškození. V takovém případě nemusíte vracet kompletní výrobek, můžeme Vám zaslat jakýkoliv náhradní díl. Poznamenejte si číslo dílu použité v montážním návodu, aby bylo možné dodat správný díl. Než začnete s montáží, zkontrolujte všechny díly z hlediska poškození a kompletnosti. Pro důkladnou práci můžete díly otřít suchým hadříkem. Pokud jste zakoupili více než jeden produkt, ujistěte se, že sestavujete produkty jeden po druhém, aby nedošlo k záměně. Jednotlivé díly vždy přepravujte minimálně ve 2 osobách, a to jen nadzvednutím, ne posouváním, předejte tak poškození. Pro delší přepravu doporučujeme přepravu v kartonové krabici. K čištění výrobku postačí vlhký bavlněný hadřík a běžné čisticí prostředky pro domácnost. Chraňte svůj výrobek před zvýšeným teplem, zvýšeným chladem a vlhkostí. Používejte výrobek pouze k určenému účelu.

Vážený zákazník,

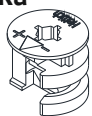
Vami zakúpený produkt prešiel pred dodaním dôkladnou kontrolou kvality. Napriek tomu môže počas prepravy dôjsť k poškodeniu. V takom prípade nemusíte vracieť kompletný výrobok, môžeme Vám zaslať akýkoľvek náhradný diel. Poznačte si číslo dielu použité v montážnom návode, aby bolo možné dodať správny diel. Než začnete s montážou, skontrolujte všetky diely z hľadiska poškodenia a kompletnosti. Pre dôkladnú prácu môžete diely utrieť suchou handričkou. Ak ste zakúpili viac ako jeden produkt, uistite sa, že zostavujete produkty jeden po druhom, aby nedošlo k zámene. Jednotlivé diely vždy prepravujte minimálne v 2 osobách, a to len nadvihnutím, nie posúvaním, predídete tak poškodeniu. Na dlhšiu prepravu odporúčame prepravu v kartónovej krabici. Na čistenie výrobku postačí vlhká bavlnená handrička a bežné čistiace prostriedky pre domácnosť. Chráňte svoj výrobok pred zvýšeným teplom, zvýšeným chladom a vlhkosťou. Používajte výrobok iba na určený účel.

# POZOR!!!

Hlavním spojovacím materiálem pro tyto produkty je spojovací kování Minifix. Před zahájením montáže zkontrolujte níže uvedené výkresy.

*Hlavným spojovacím materiálom pre tieto produkty je spojovacie kovanie Minifix. Pred zahájením montáže skontrolujte nižšie uvedené výkresy.*

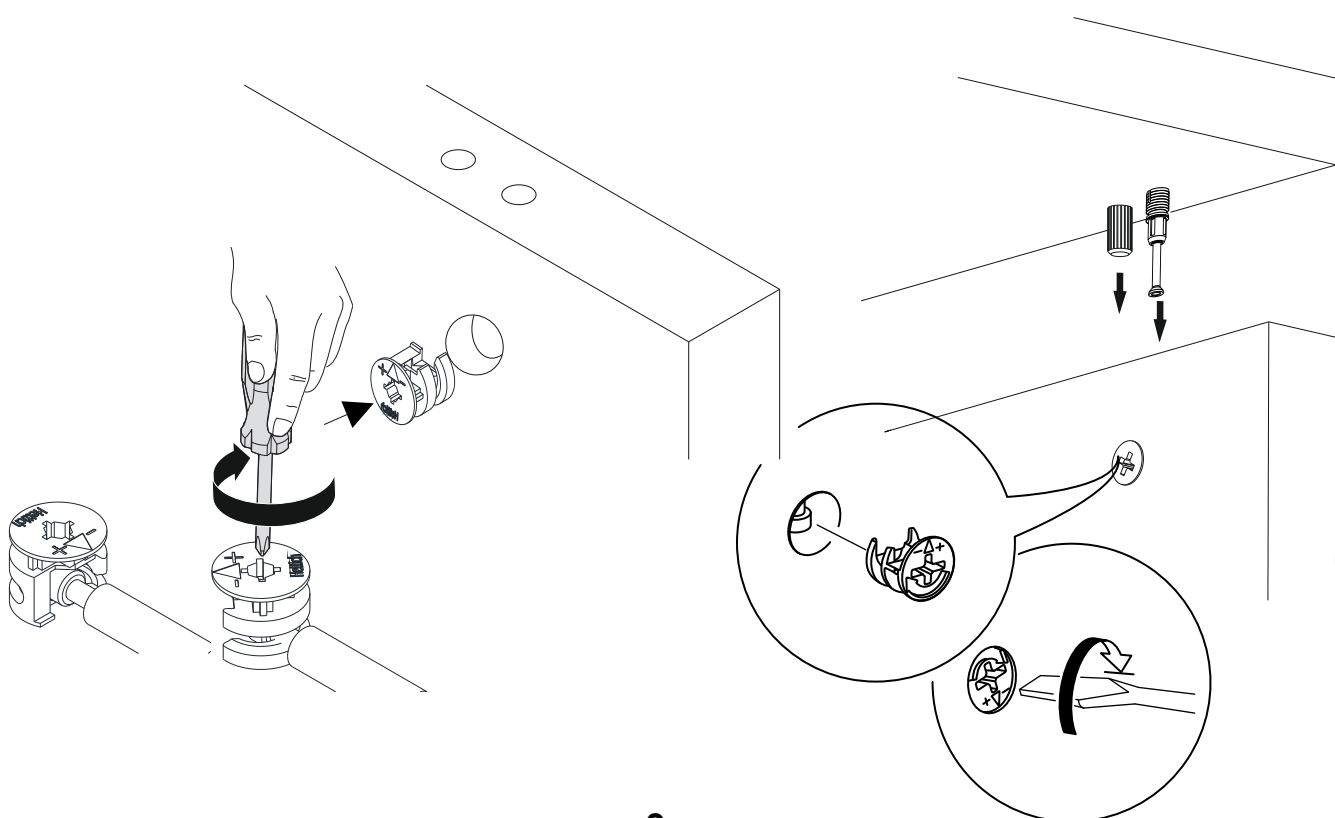
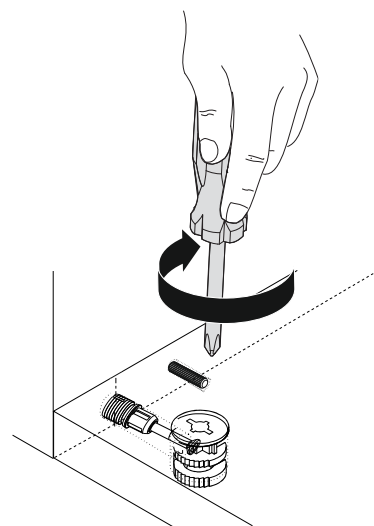
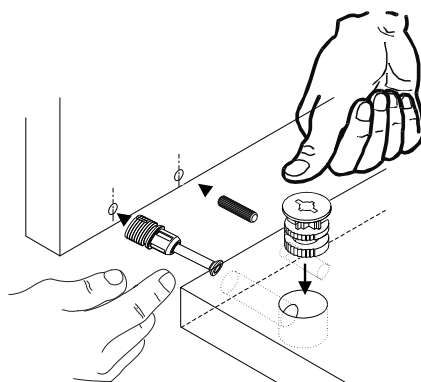
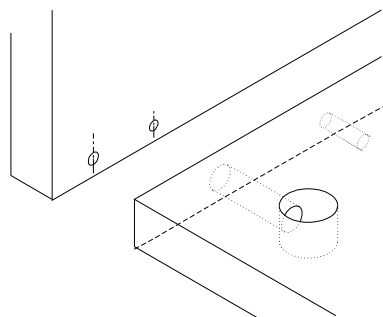
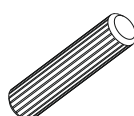
Minifix fixační šroub/fixační skrutka

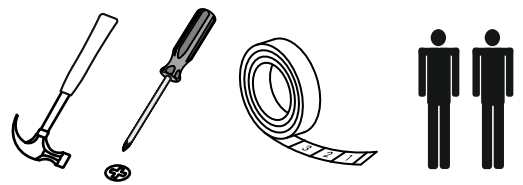


Minifix rozvírací táhlo/roztváracie tiahlo



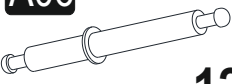


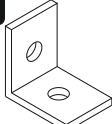

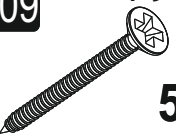
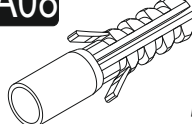
Spojovací kolík





Náčiní potrebné k montáži (není součástí balení)  
 Nářčinie potrebné na montáž (nie je súčasťou balenia)

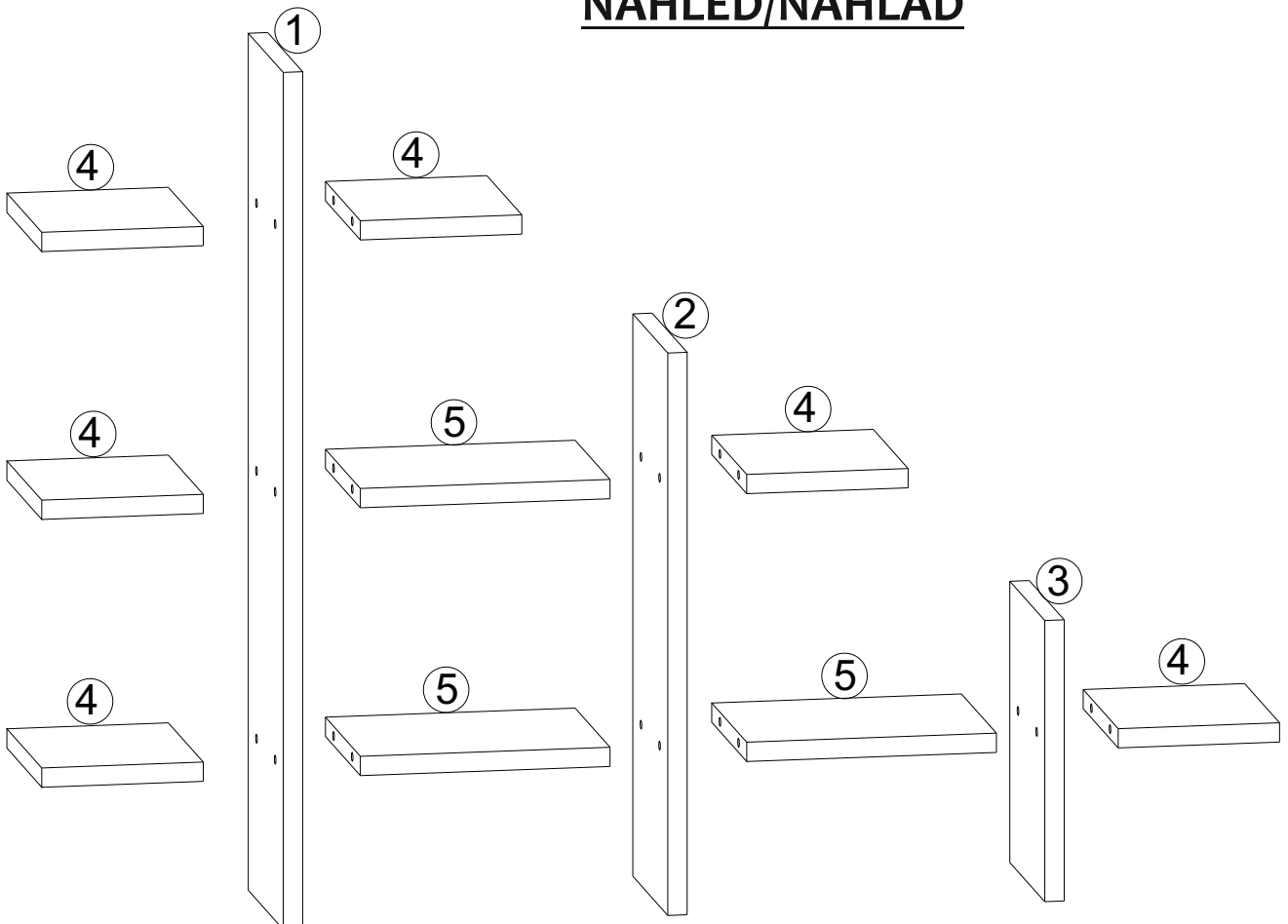
## SEZNAM PŘÍSLUŠENSTVÍ/ZOZNAM PRÍSLUŠENSTVA

<b>A06</b>  <b>12x</b>	<b>A01</b>  <b>24x</b>	<b>A04</b>  <b>A 24x</b>	<b>A07</b>  <b>5x</b>	<b>A10</b> 3,5x18 YHB  <b>5x</b>
<b>A09</b> 4x50 YHB  <b>5x</b>	<b>A08</b> Ø8  <b>5x</b>			

*Abyste získali požadovaný tvar podle montážního návodu, je důležité před utážením šroubů ručně vyrovnat police*

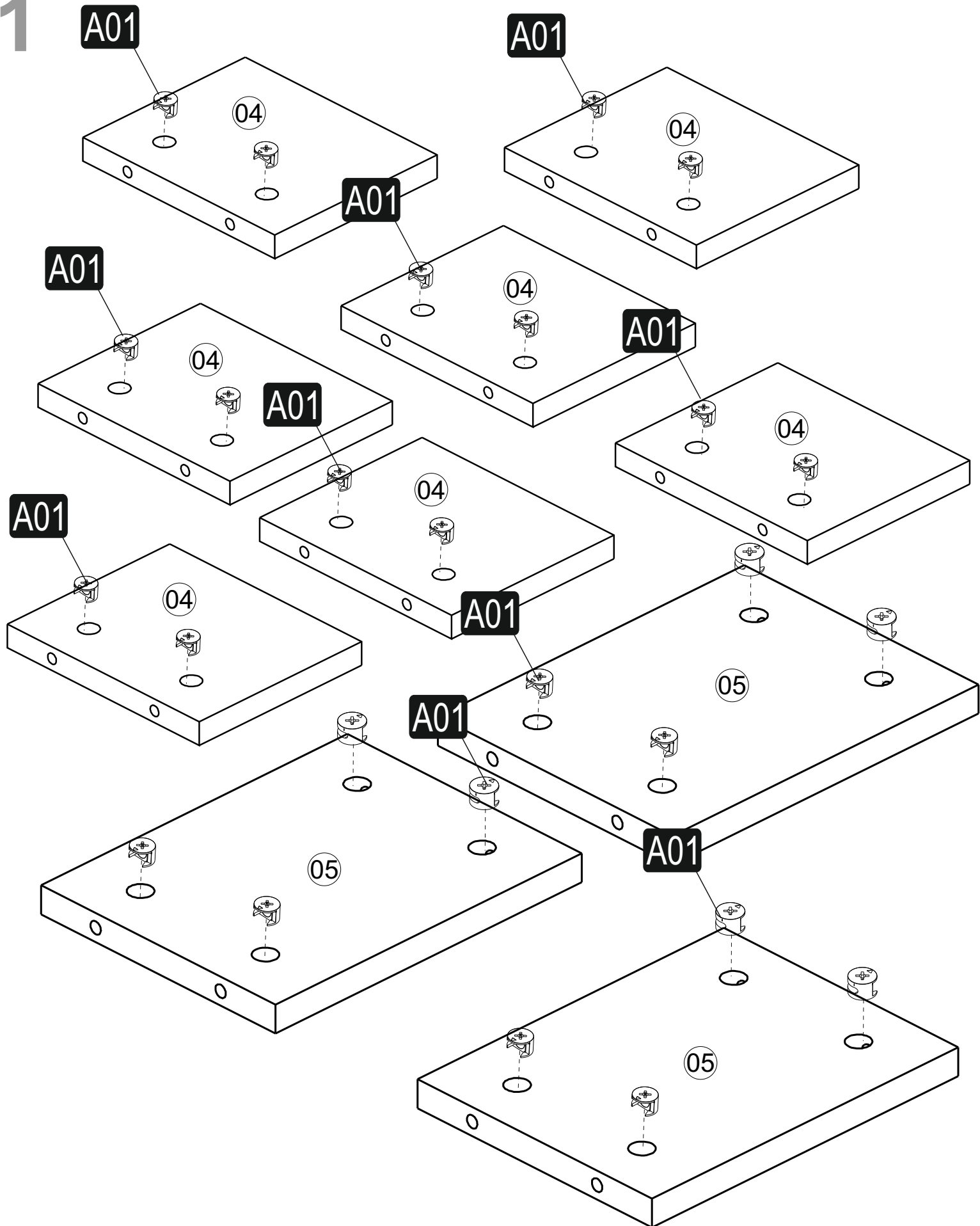
*Aby ste získali požadovaný tvar podľa montážneho návodu, je dôležité pred utiahnutím skrutiek ručne vyrovnat' police*

## NÁHLED/NÁHĽAD

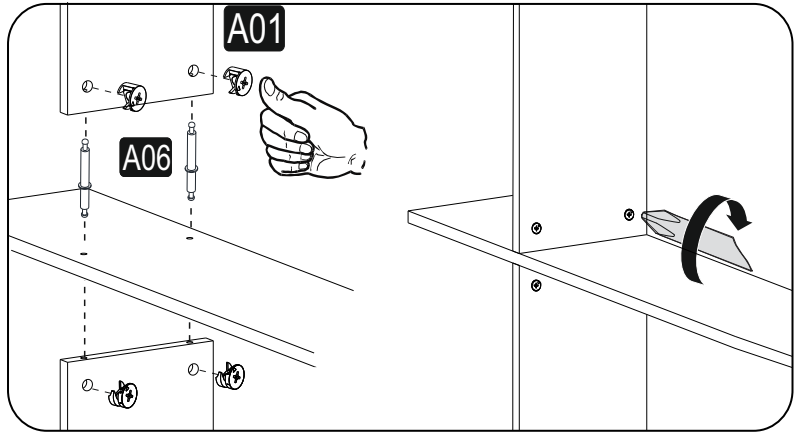
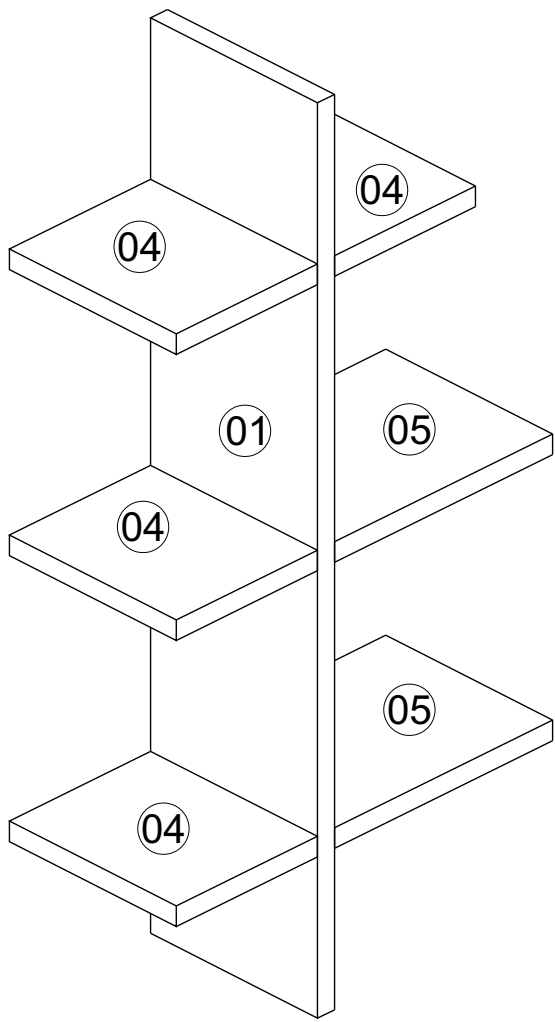


# Montážní/Montážny návod

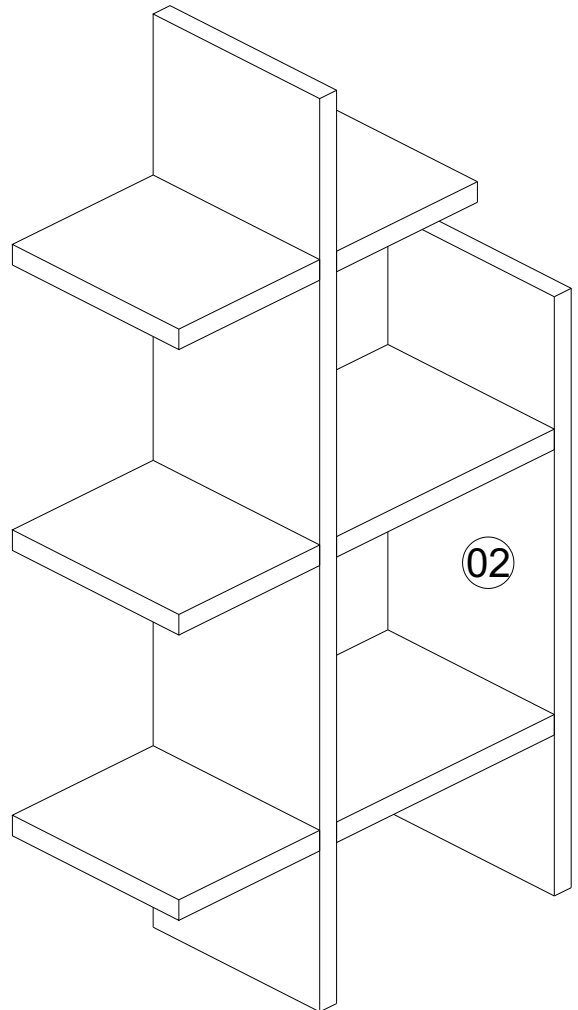
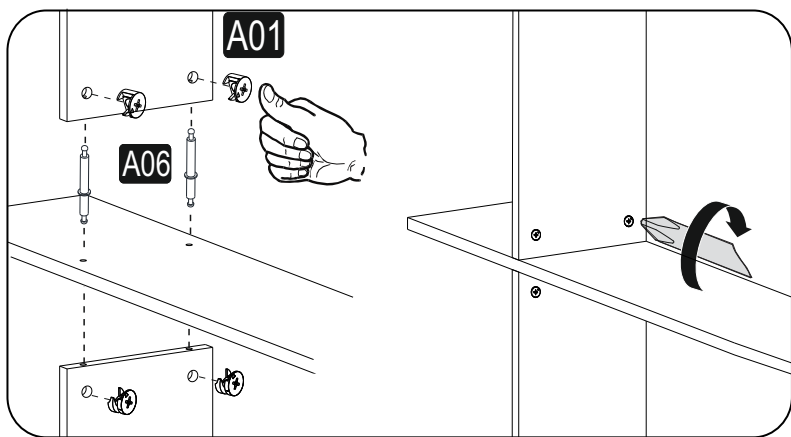
1



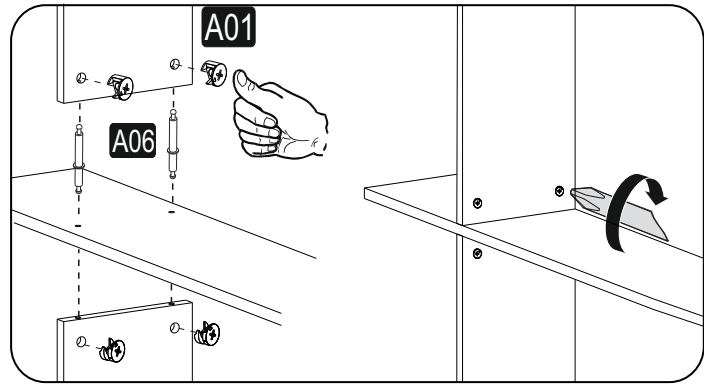
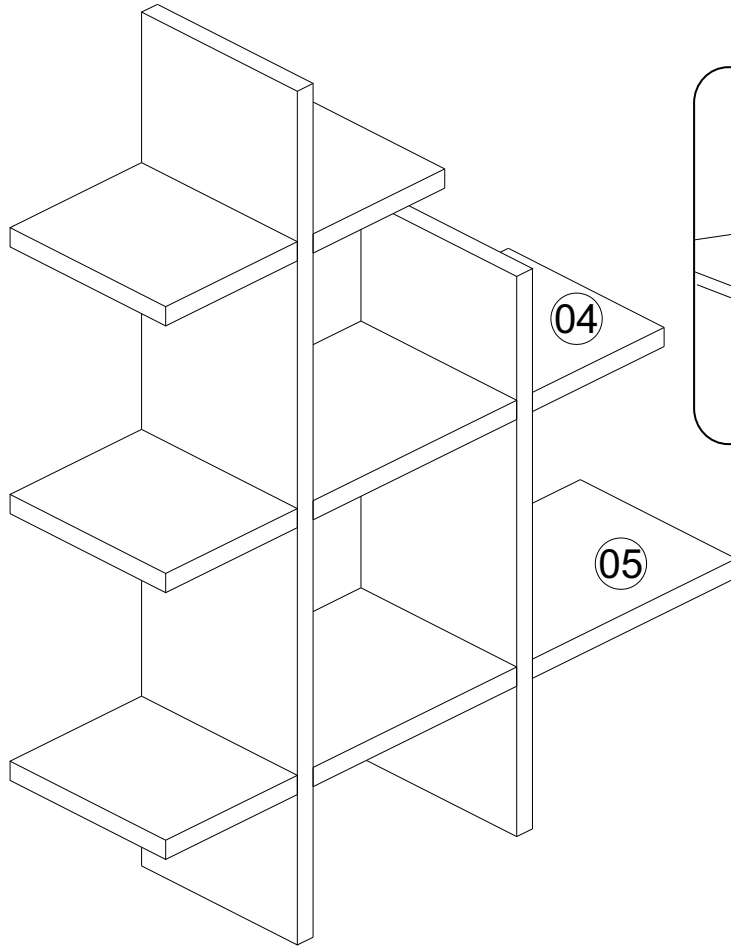
2



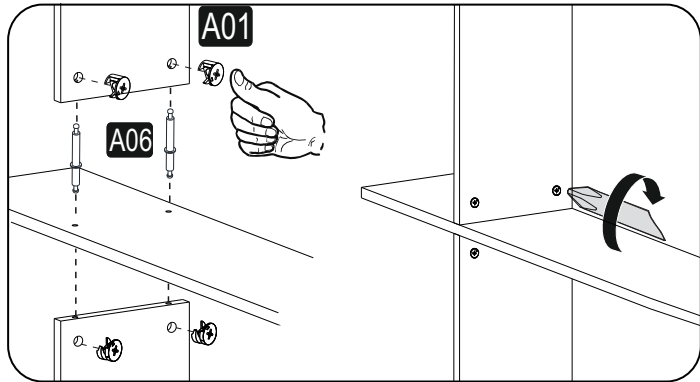
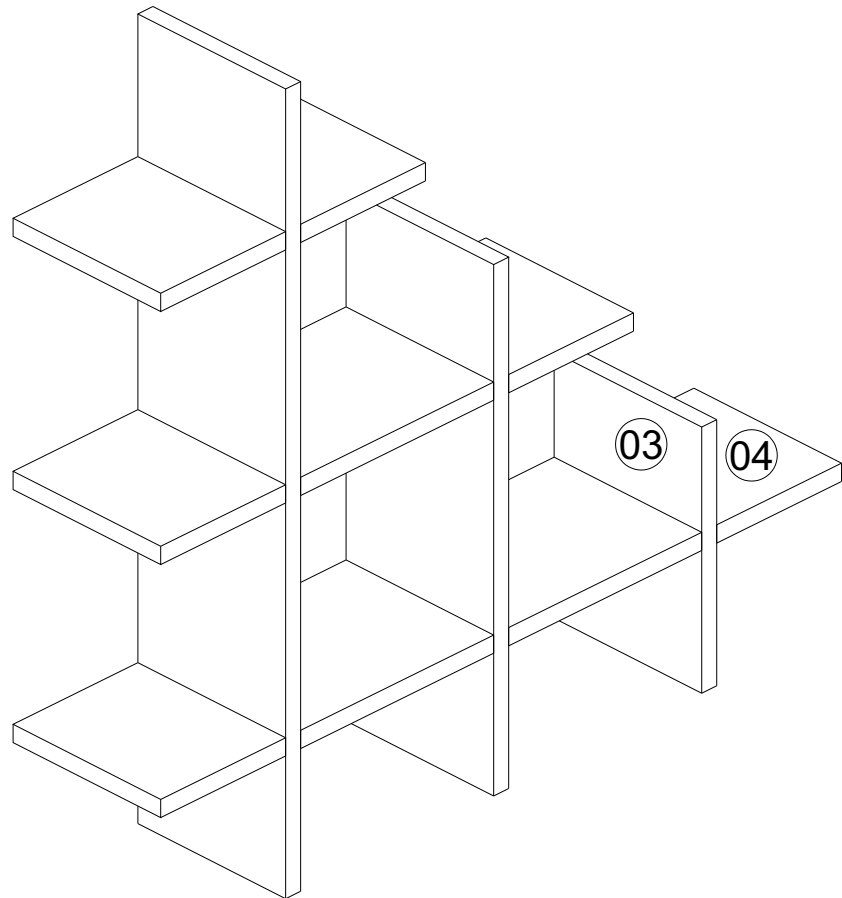
3



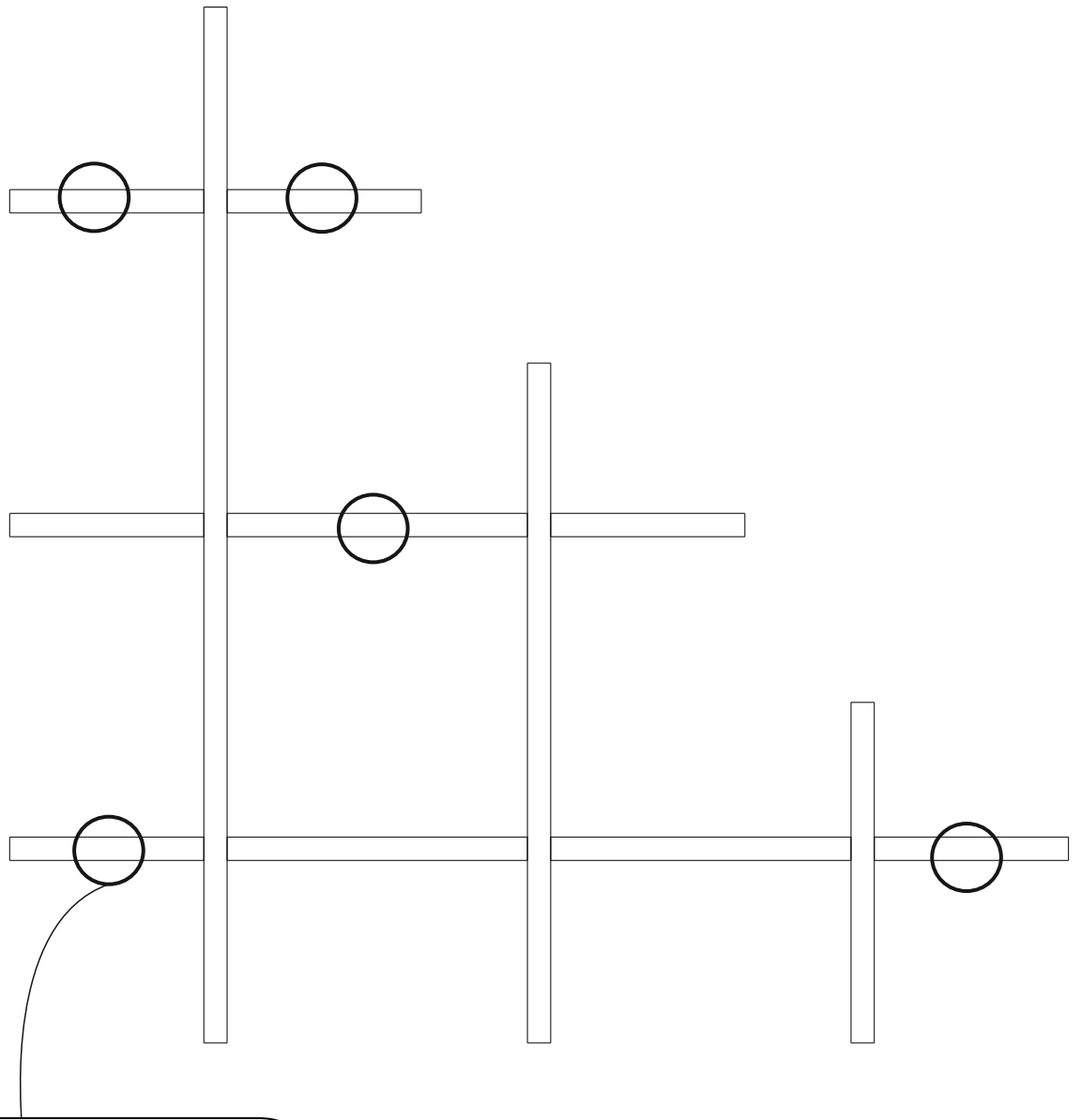
4



5



6

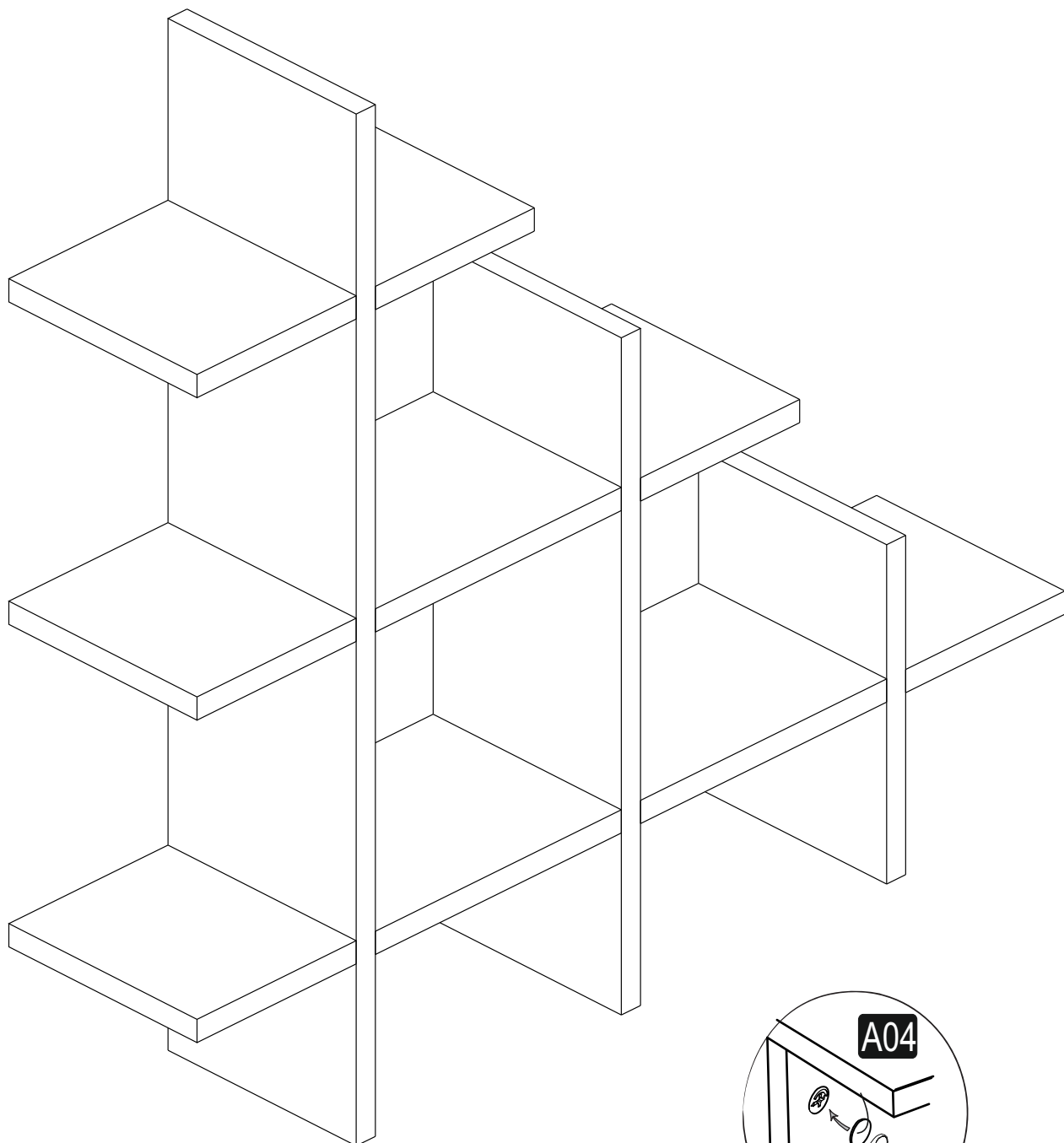


This inset diagram provides detailed instructions for the installation steps:

- A07:** Shows a person on a ladder measuring and marking a wall. An icon of a level and a roll of tape are also shown.
- A08:** Shows a person using a power drill to create a hole in the wall. A drill bit and the text "Ø7 mm" are shown.
- A09:** Shows a person using a screwdriver to tighten a screw into a bracket mounted on the wall.
- A10:** Shows a close-up of a hand using a screwdriver to adjust a component on the bracket.



# 7



Dovozce/Dovozca: SCONTO Nábytek, s.r.o., Jeremiášova 947/16, Praha 5/SCONTO Nábytok s.r.o.,  
Nová 10/8144, Trnava