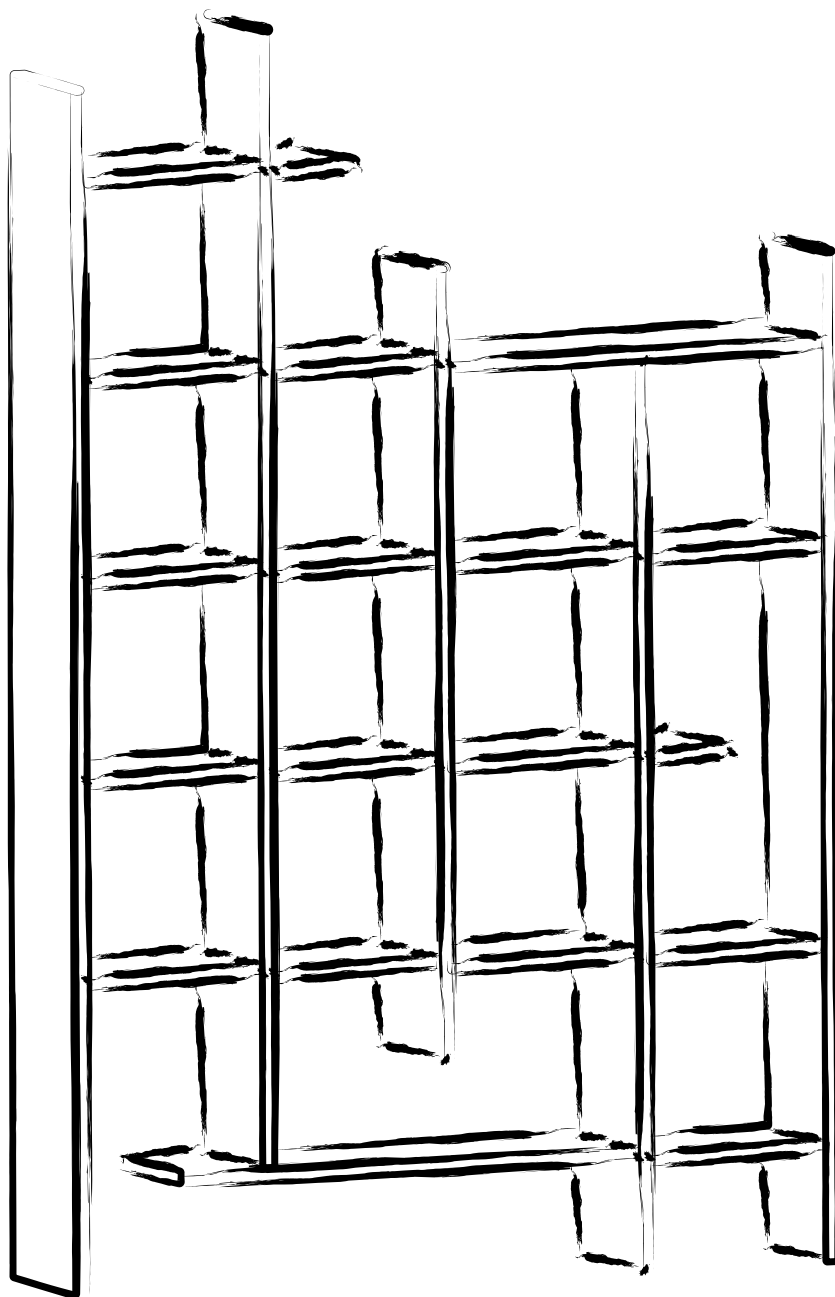


Knihovna/Knižnica

MANCO

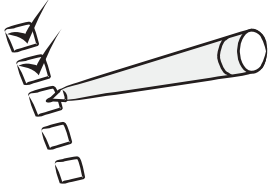




Vážený zákazník,

Naše výrobky pečlivě vybíráme a navrhujeme pro naše zákazníky, Přejeme si, aby naše výrobky zákazníci těšili. Výrobek, který jste si právě zakoupili, byl podroben před odesláním nejruznějším testům a kontrolám. Doufáme, že se vám váš nový nábytek bude líbit.

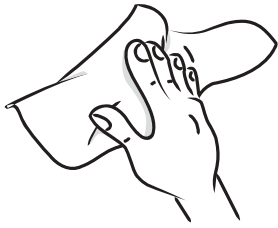
Před začátkem montáže zkontrolujte všechny komponenty a příslušenství podle přiloženého seznamu. Pokud je jste zakoupili více než jeden výrobek, ujistěte se, že jste dokončili první produkt, a teprve poté začnete s dalším. Ujistěte se, že jste vybrali správně očíslovaný díl a použijte konkrétní konektor k sestavení. Nedoporučujeme žádné úpravy nebo otočení při montáži. Pečlivě se řiďte návodem k použití.



Nábytkové díly putují několika výrobními procesy. Během nich může zůstat na dílech malé množství prachu. Před montáží díly očistěte pomocí hadříku, abyste získali co nejlepší výsledek.

Přestože jsou všechny výrobky pečlivě připravovány, může se stát, že dojde k poškození. V montážním návodu zkontrolujte poškozený díl, zaznamenejte číslo dílu a neváhejte nás kontaktovat.

Pokud potřebujete výrobek připevnit na stěnu, použijte prosím vhodné hmoždinky pro váš typ stěny. V balení naleznete hmoždinky vhodné pro betonové a cihlové zdi.



Pokud byste chtěli nábytek používat nestandardně nebo byste ho chtěli upravit či otočit, kontaktujte nás pro více informací. Nevystavujte prosím nábytek nadměrnému teplu, chladu a vlhkosti, protože by to mohlo mít negativní vliv na výrobek.

Vážený zákazník,

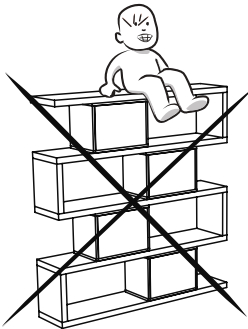
Naše výrobky starostlivo vyberáme a navrhujeme pre našich zákazníkov. Prajeme si, aby naše výrobky zákazníkov tešili. Výrobok, ktorý ste si práve zakúpili, bol podrobený pred odoslaním najrôznejším testom a kontrolám. Dúfame, že sa vám váš nový nábytok bude páčiť.



Pred začiatkom montáže skontrolujte všetky komponenty a príslušenstvo podľa priloženého zoznamu. Ak ste zakúpili viac ako jeden výrobok, uistite sa, že ste dokončili prvý produkt, a až potom začnite s ďalším. Uistite sa, že ste vybrali správne očíslovaný diel a použite konkrétny konektor na zostavenie. Neodporúčame žiadne úpravy alebo otočenie pri montáži. Starostlivo sa riadte návodom na použitie.

Nábytkové diely putujú niekoľkými výrobnými procesmi. Počas nich môže zostať na dieloch malé množstvo prachu. Pred montážou diely očistite handričkou, aby ste získali čo najlepší výsledok.

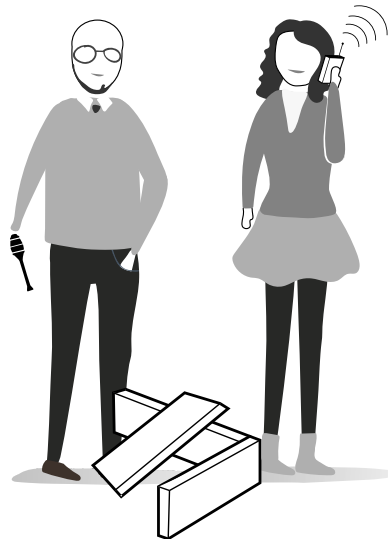
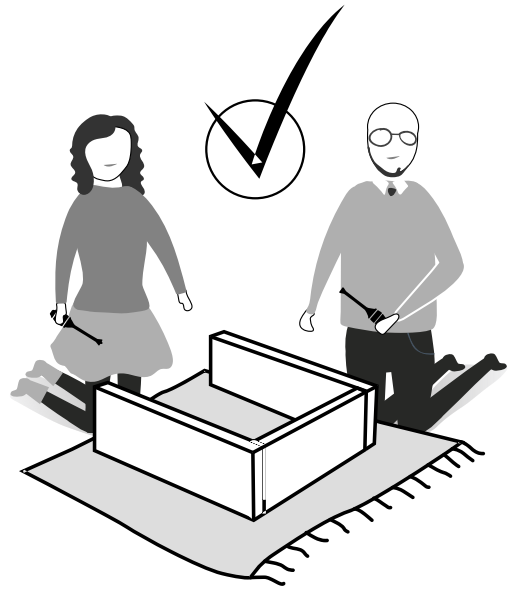
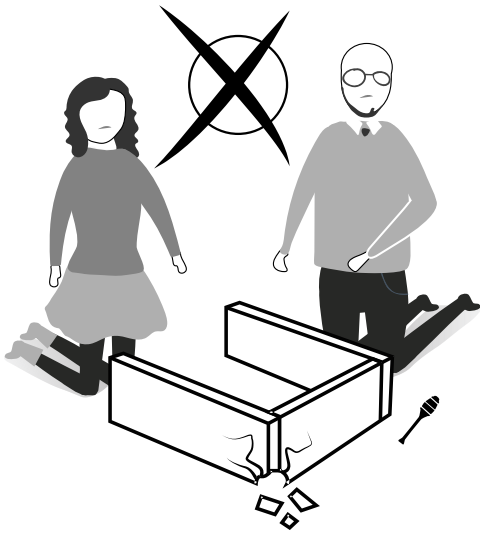
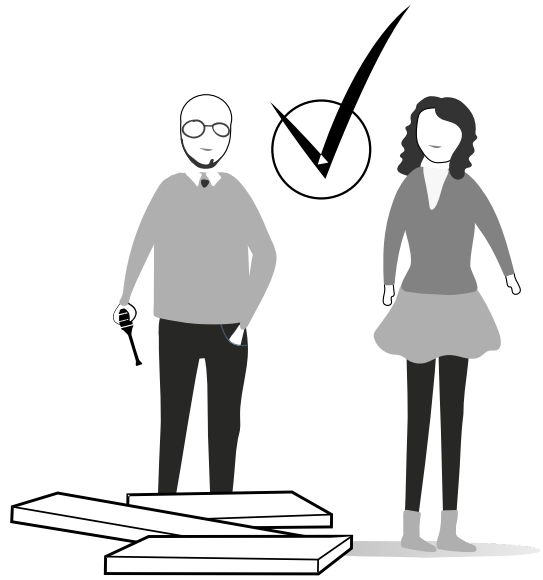
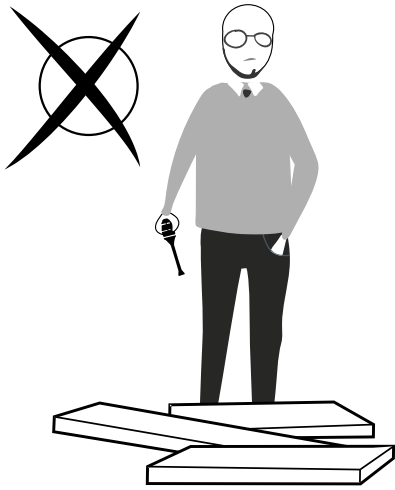
Napriek tomu, že sú všetky výrobky starostlivo pripravované, môže sa stať, že dôjde k poškodeniu. V montážnom návode skontrolujte poškodený diel, zaznamenajte číslo dielu a neváhajte nás kontaktovať.



Pokiaľ potrebujete výrobok pripevniť na stenu, použite prosím vhodné hmoždinky pre váš typ steny. V balení nájdete hmoždinky vhodné na betónové a tehlové múry.

Pokiaľ by ste chceli nábytok používať neštandardne alebo by ste ho chceli upraviť či otočiť, kontaktujte nás pre viac informácií. Nevystavujte prosím nábytok nadmernému teplu, chladu a vlhkosti, pretože by to mohlo mať negatívny vplyv na výrobok.


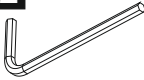
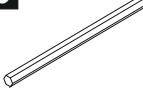
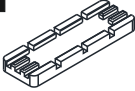





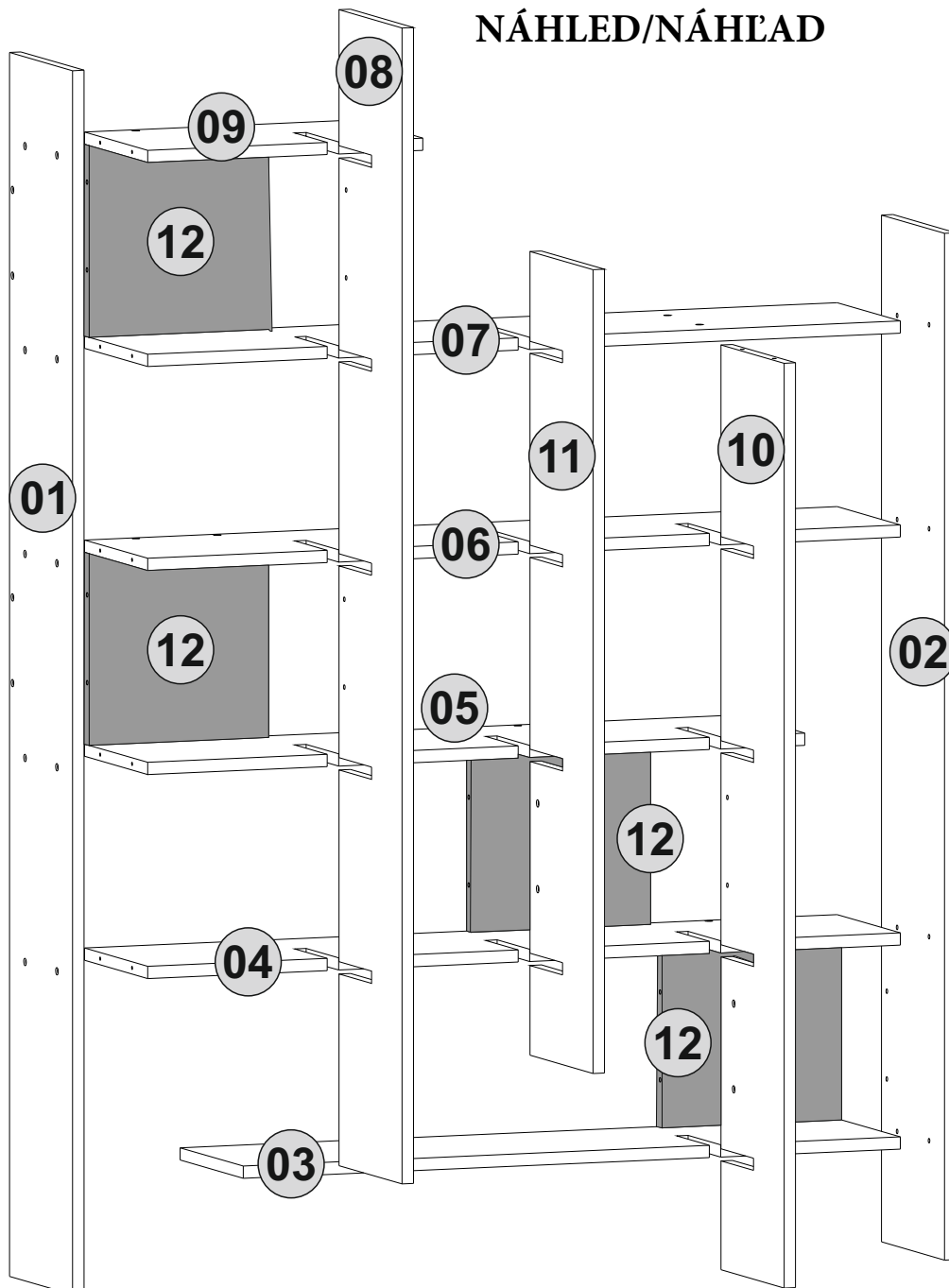
Tento produkt je určen pro montáž 2 osob
Tento produkt je určený pre montáž 2 osôb



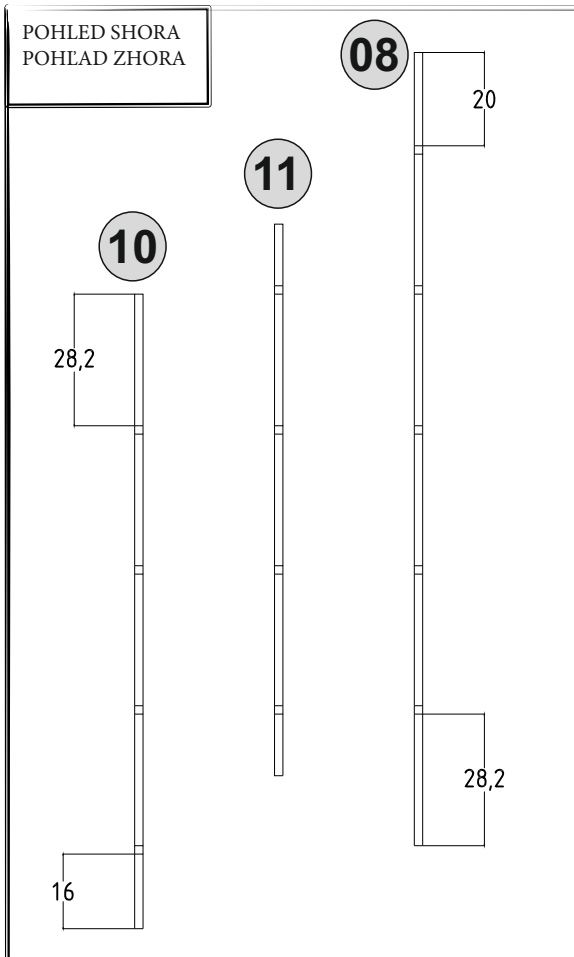
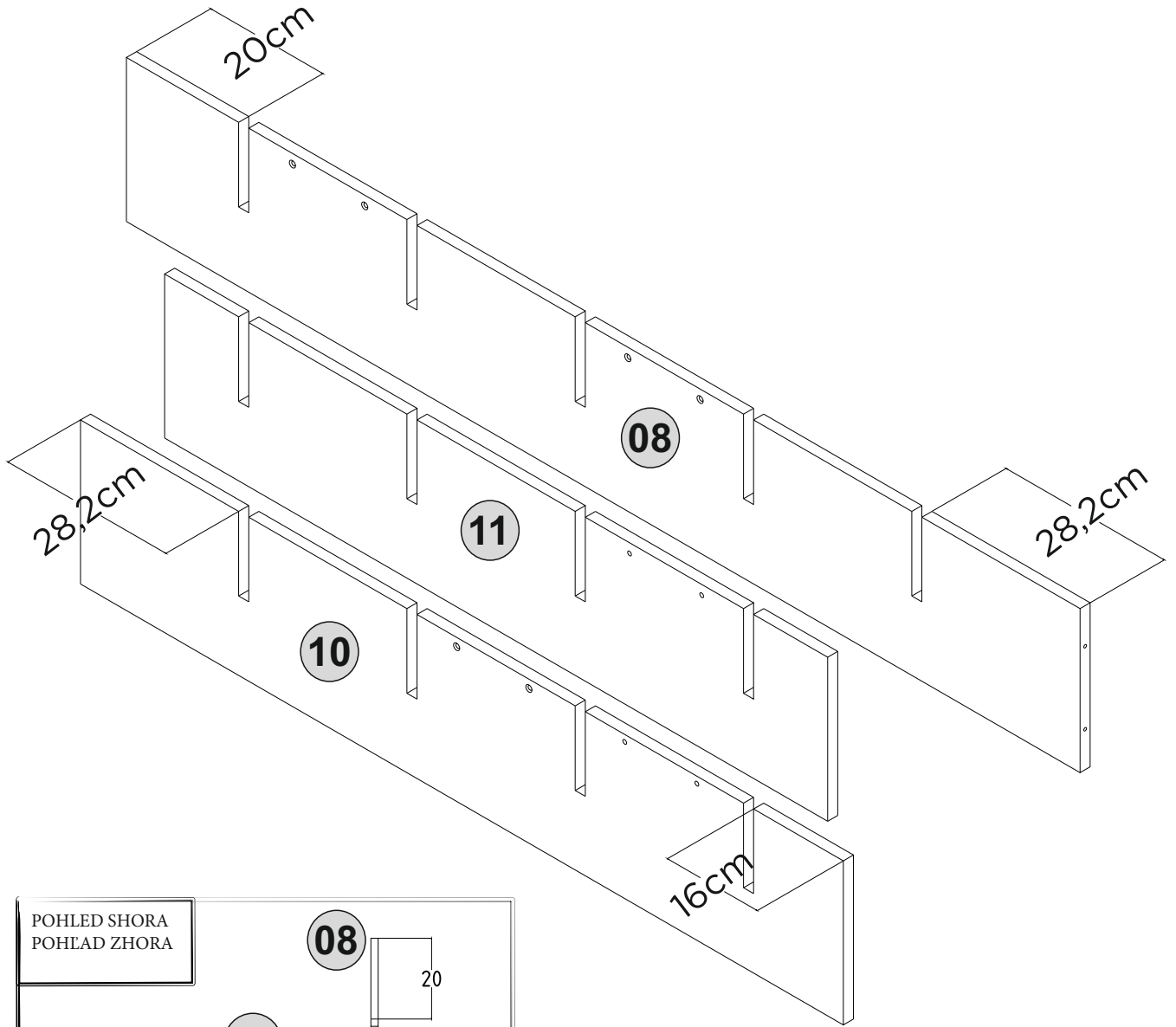
SEZNAM PŘÍSLUŠENSTVÍ/ZOZNAM PRÍSLUŠENSTVA

A13	50mm	A12	4 sw	A26	Allen	A08	5mm	A06	18mm
									
54x		1x		1x		6x		54x	

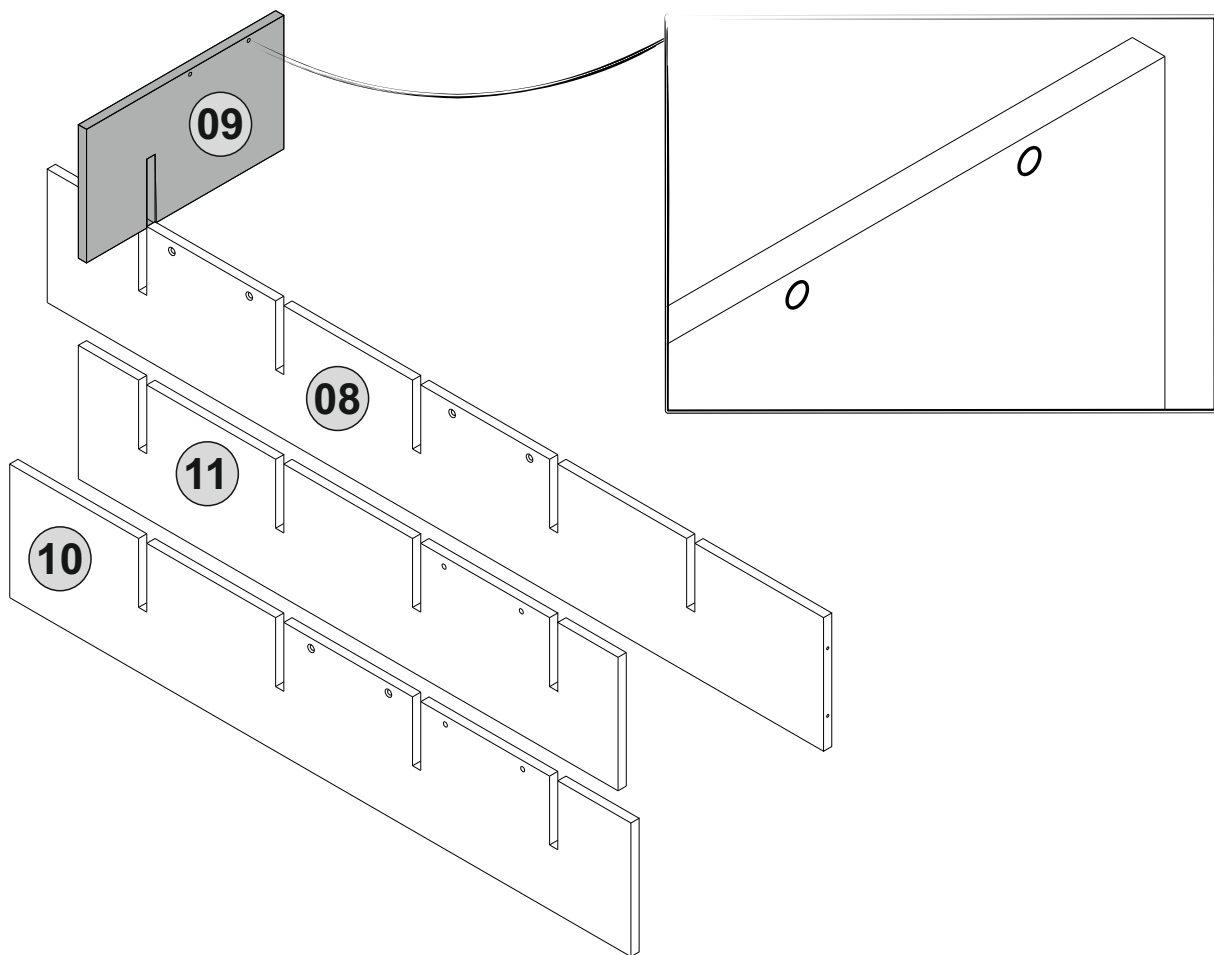
NÁHLED/NÁHLAD



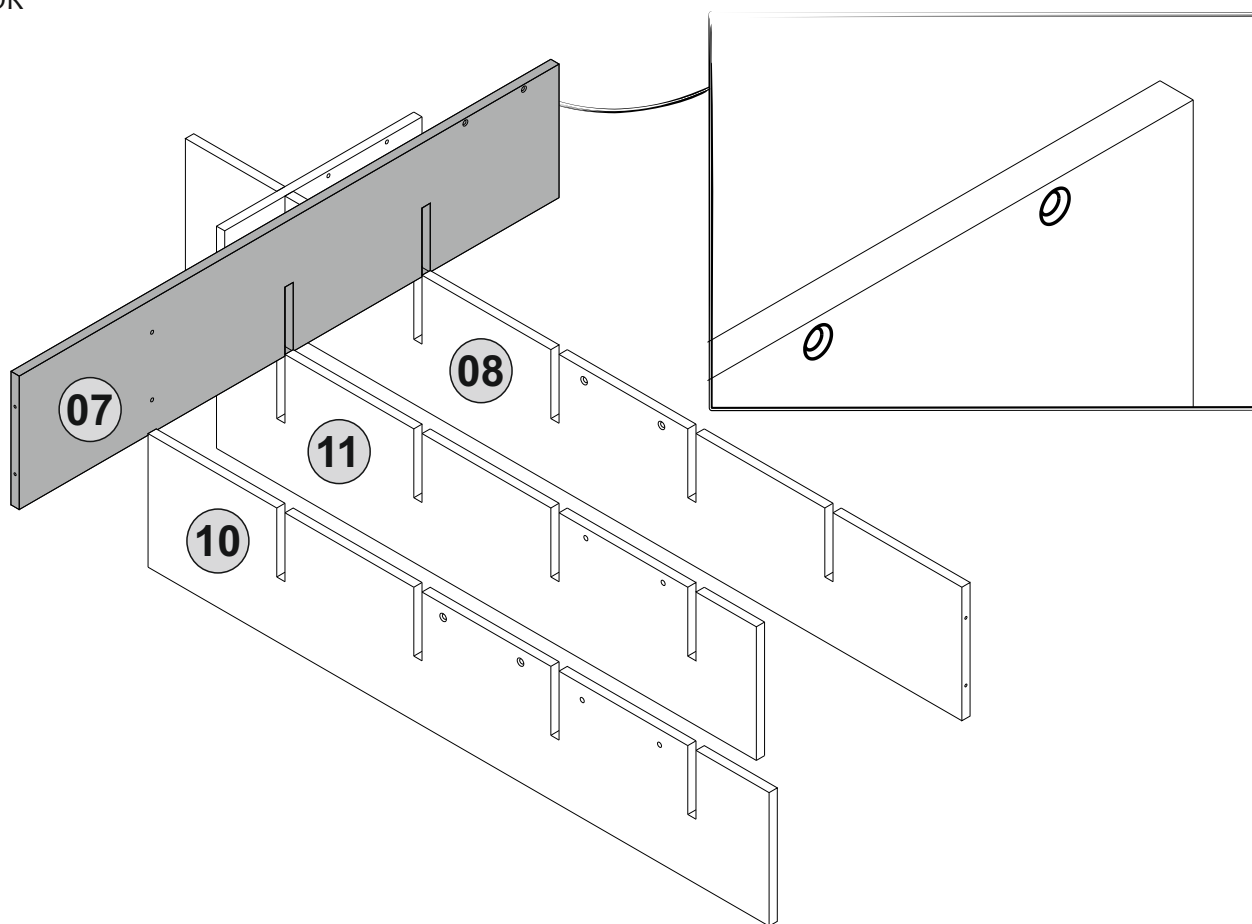
1. KROK



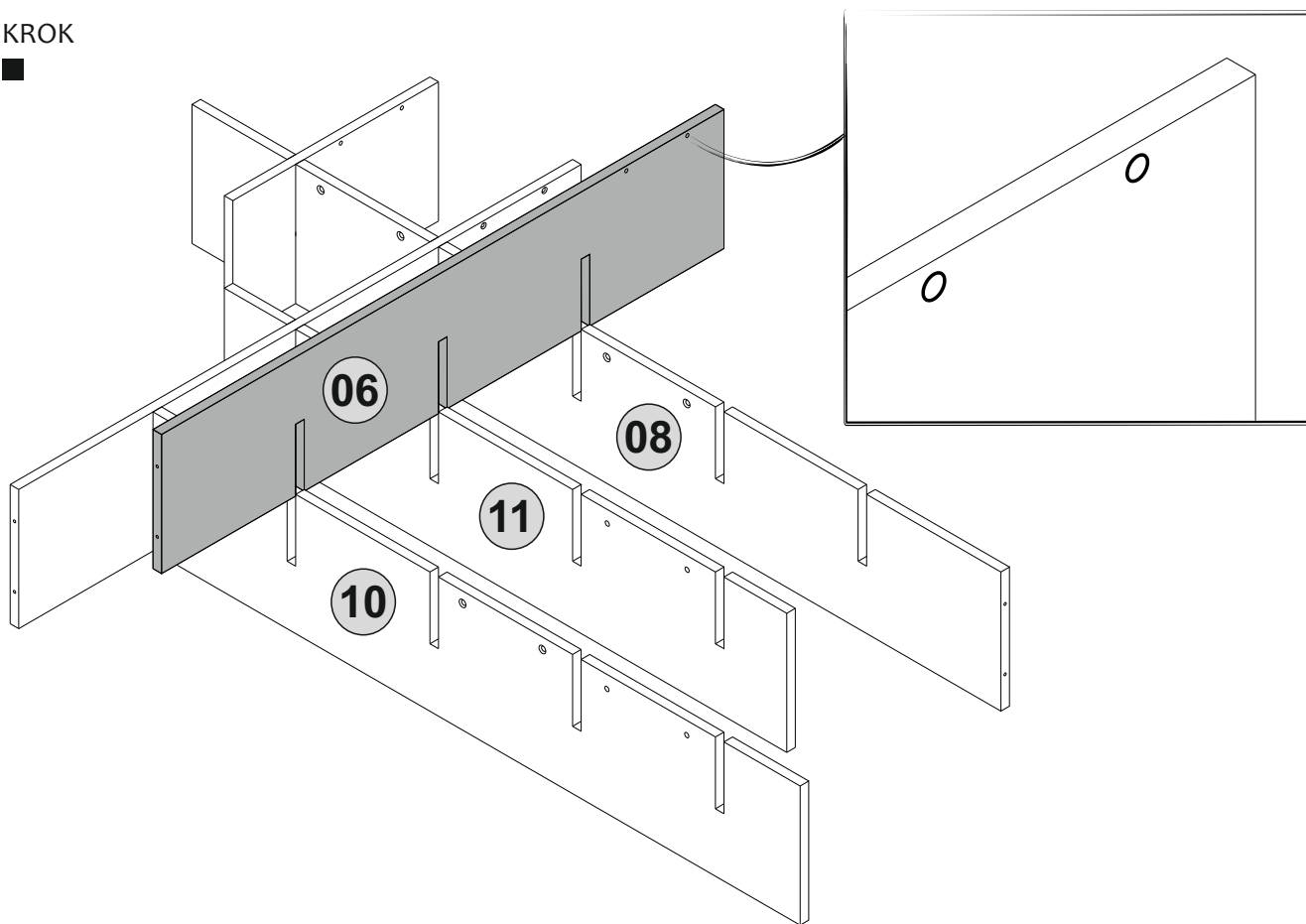
2. KROK



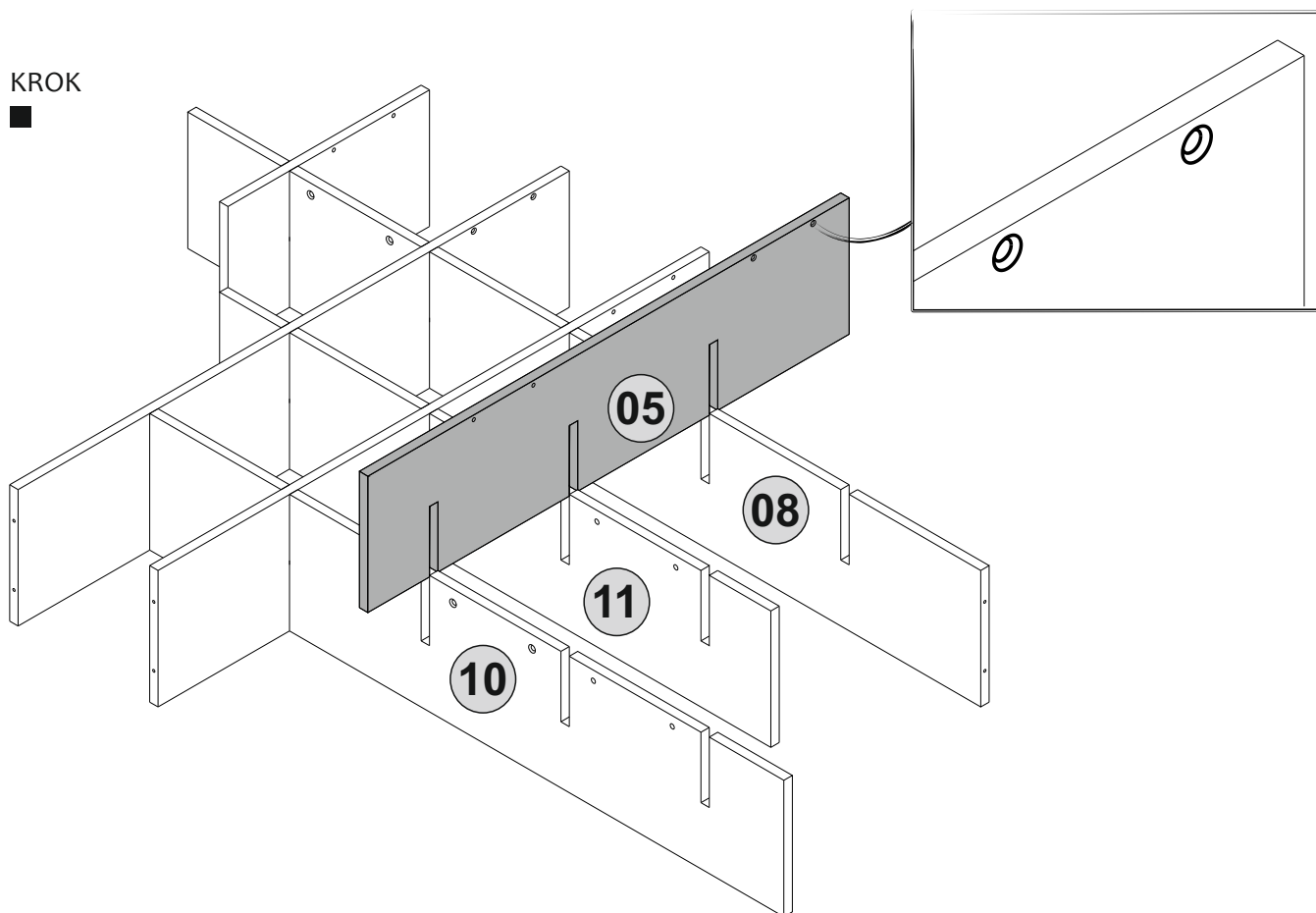
3. KROK



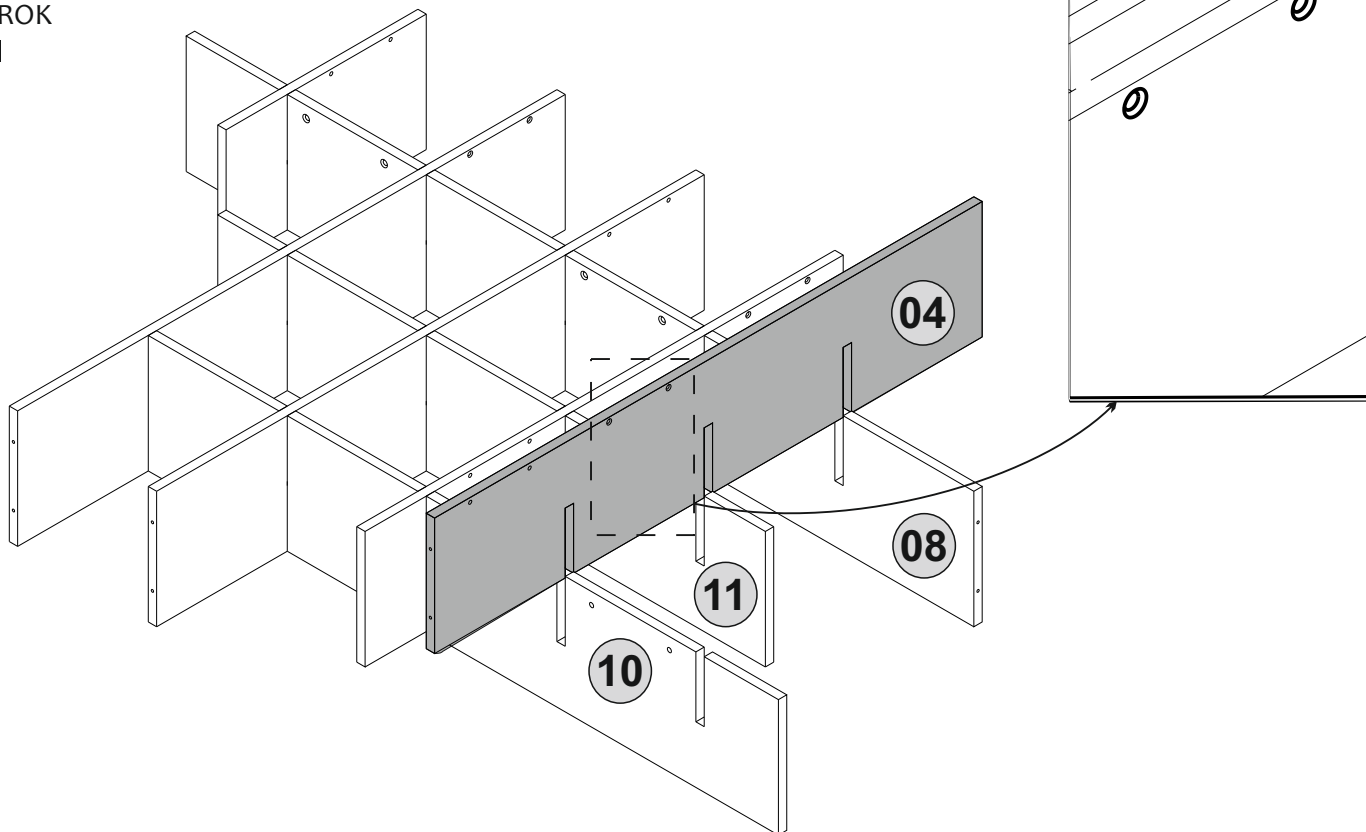
4. KROK



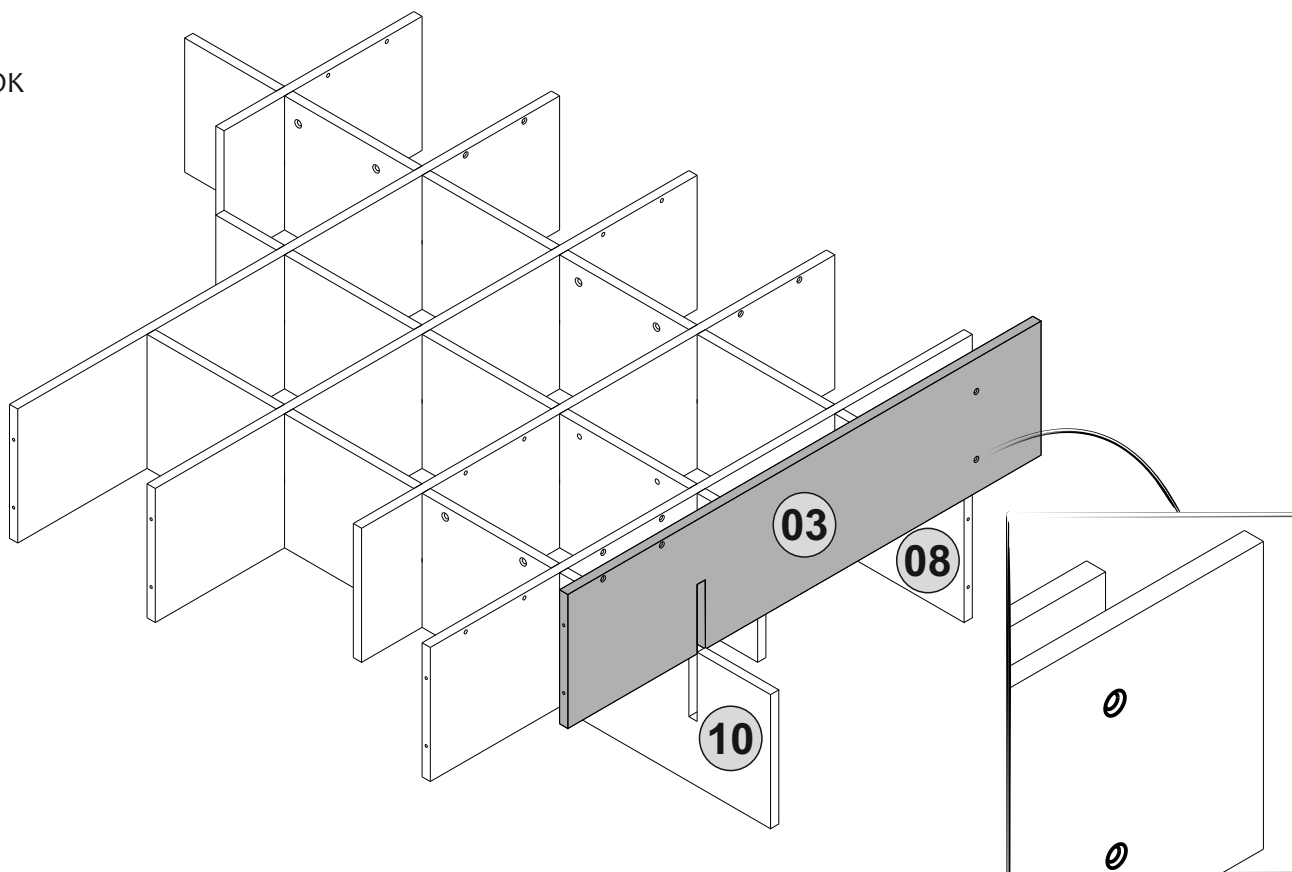
5. KROK



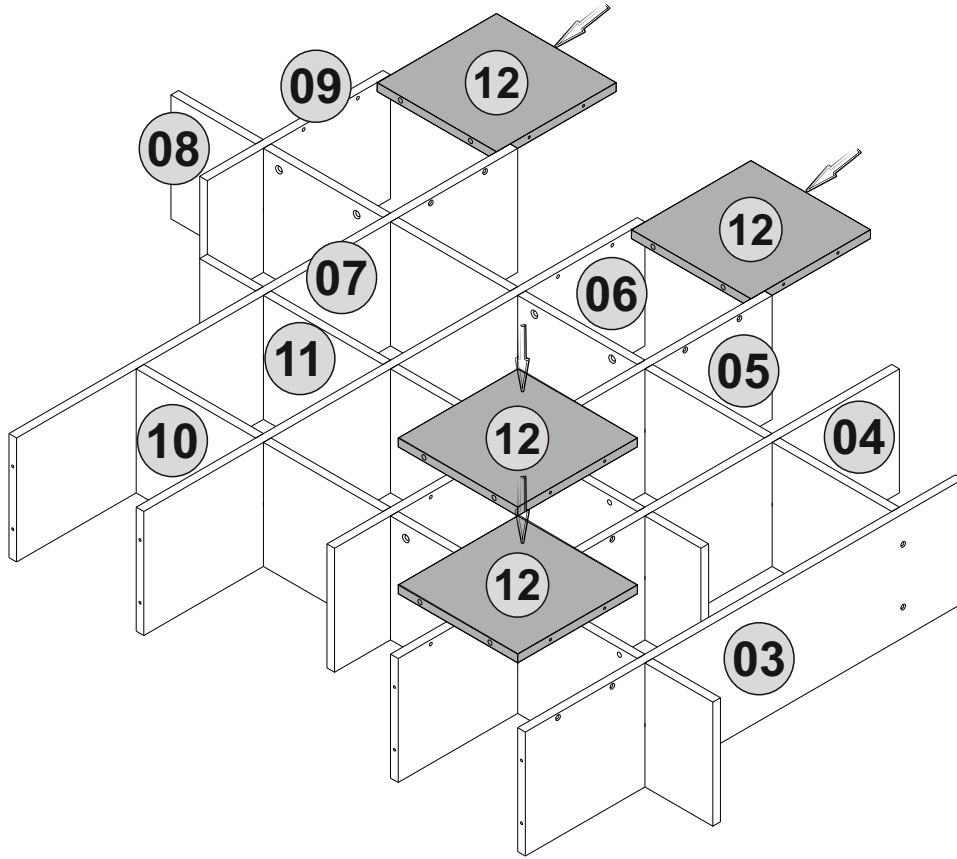
6. KROK



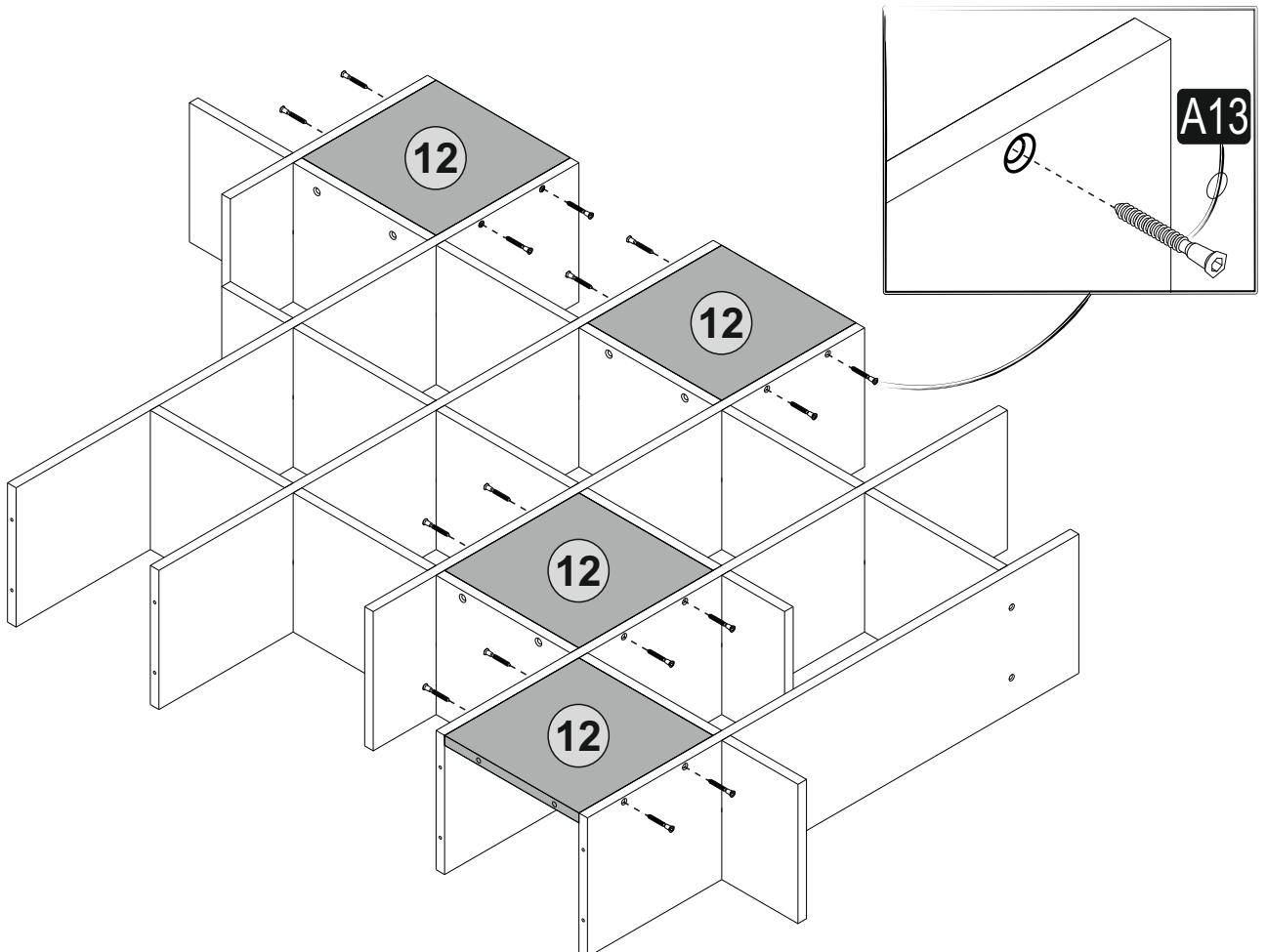
7. KROK



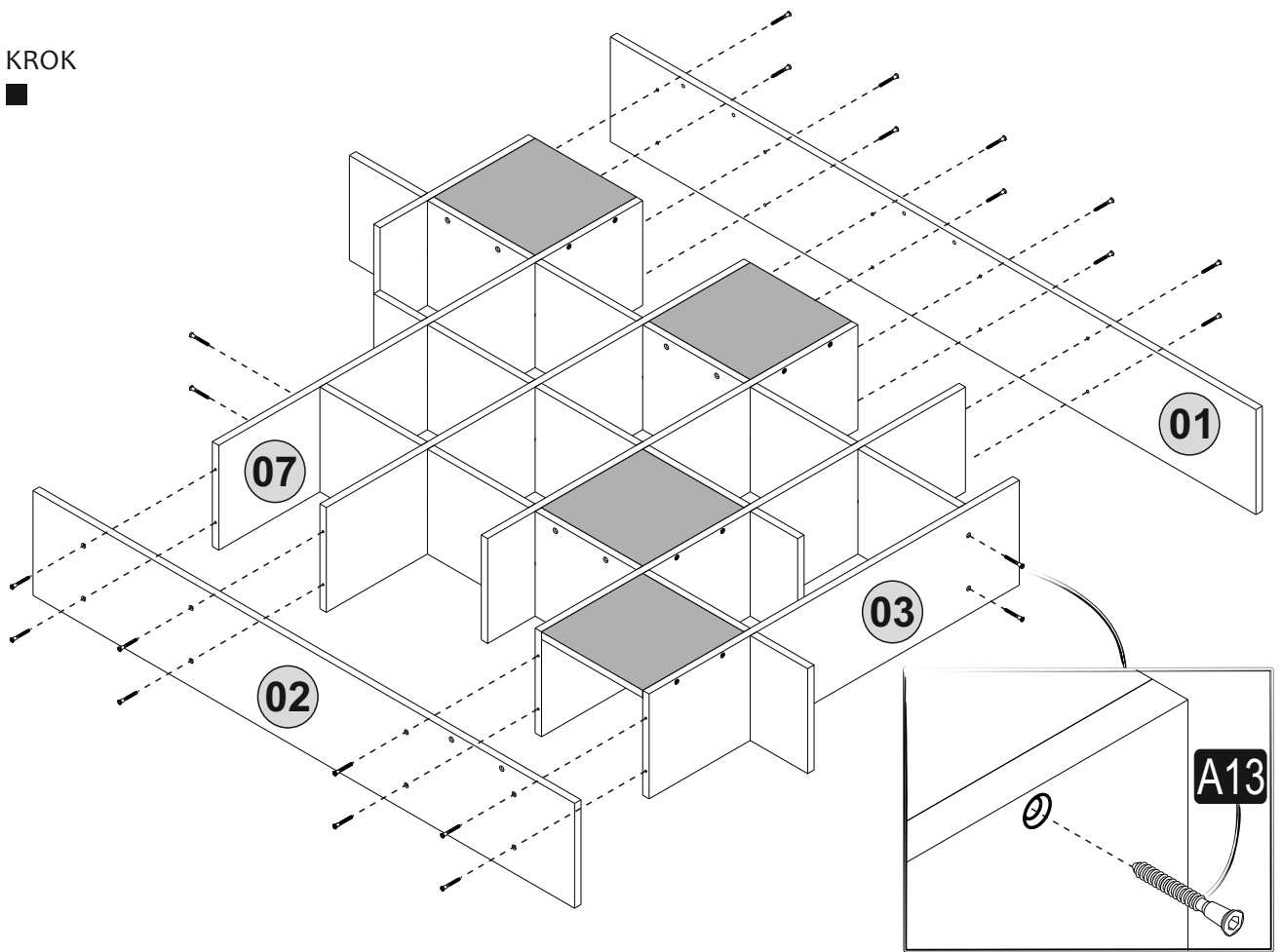
8 KROK



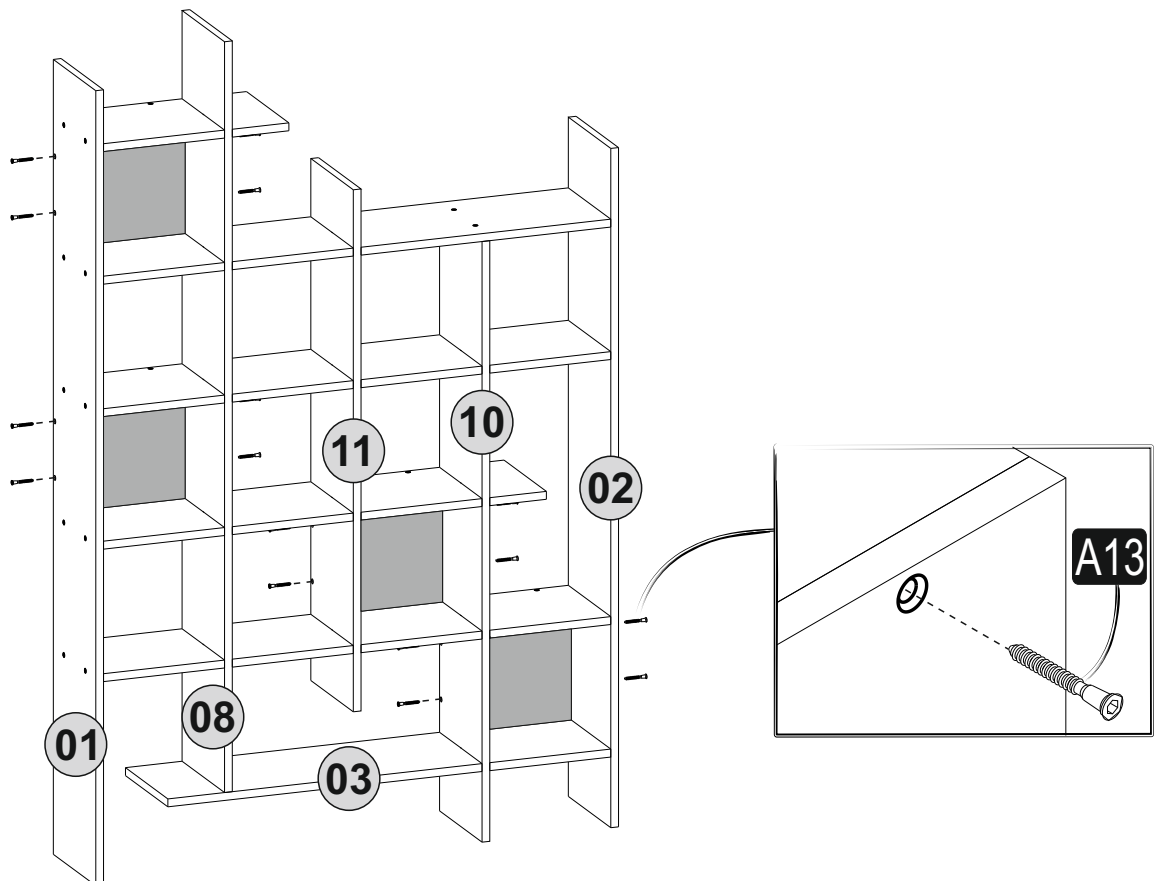
9 KROK



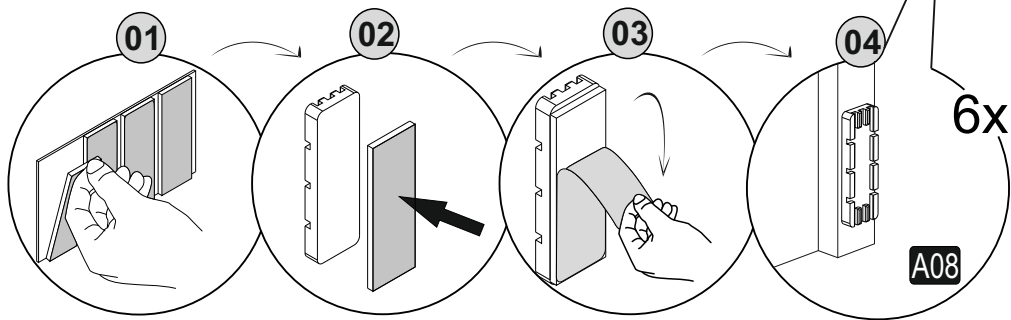
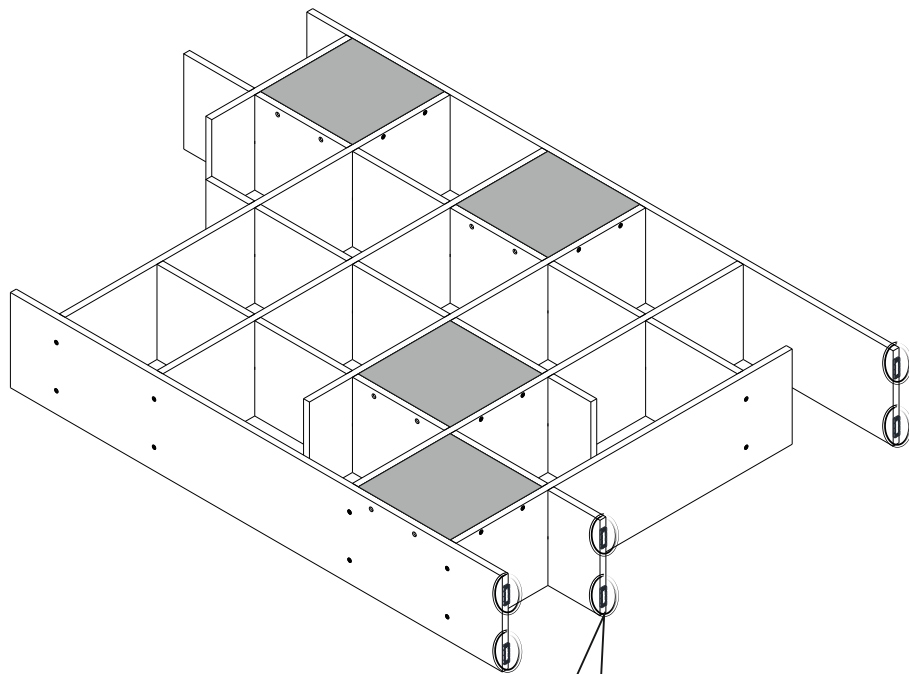
10. KROK



11. KROK



12. KROK



13. KROK

