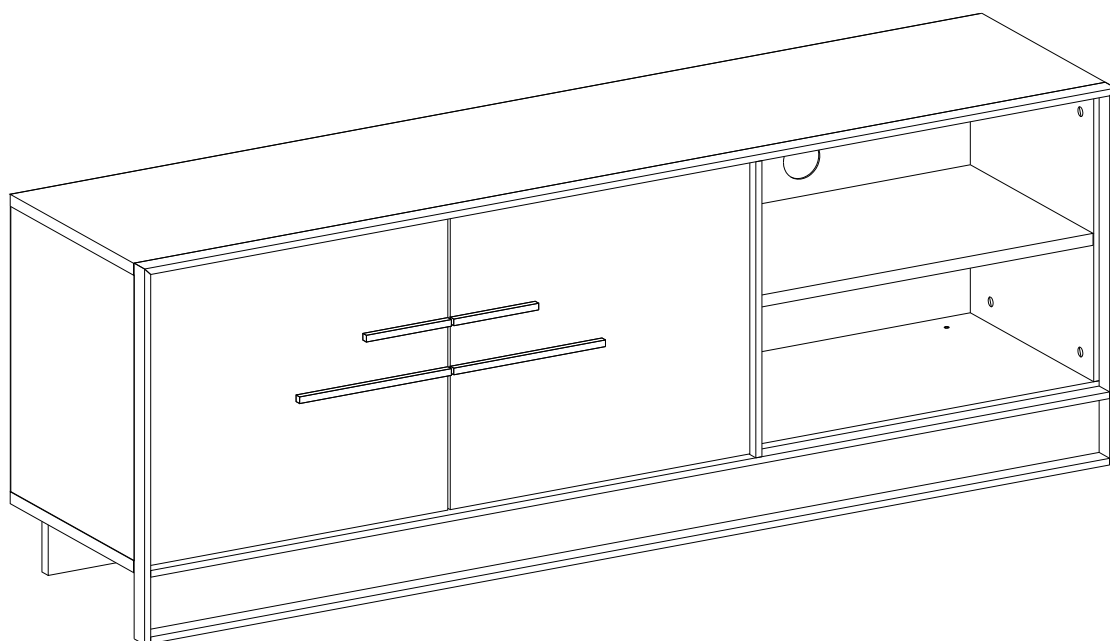


POLKA

Tv Komoda

Montážní/Montážny návod





Vážený zákazníku,

Naše výrobky pečlivě vybíráme a navrhujeme pro naše zákazníky. Přejeme si, aby naše výrobky zákazníci těšili.

Výrobek, který jste si právě zakoupili, byl podroben před odesláním nejrůznějším testům a kontrolám.

Doufáme, že se vám váš nový nábytek bude líbit.

Před začátkem montáže zkontrolujte všechny komponenty a příslušenství podle přiloženého seznamu. Pokud je

jste zakoupili více než jeden výrobek, ujistěte se, že jste dokončili první produkt, a teprve poté začněte s dalším.

Ujistěte se, že jste vybrali správně očíslovaný díl a použijte konkrétní konektor k sestavení.

Nedoporučujeme žádné úpravy nebo otočení při montáži. Pečlivě se řiďte návodem k použití.

Nábytkové díly putují několika výrobními procesy. Během nich může zůstat na dílech malé množství prachu. Před montáží díly očistěte pomocí hadříku, abyste získali co nejlepší výsledek.

Přestože jsou všechny výrobky pečlivě připravovány, může se stát, že dojde k poškození. V montážním návodu

zkontrolujte poškozený díl, zaznamenejte číslo dílu a neváhejte nás kontaktovat.

Pokud byste chtěli nábytek používat nestandardně nebo byste ho chtěli upravit či otočit, kontaktujte nás pro více informací. Nevystavujte prosím nábytek nadměrnému teplu, chladu a vlhkosti, protože by to mohlo mít negativní vliv na výrobek.



Vážený zákazník,

Naše výrobky starostlivo vyberáme a navrhujeme pre našich zákazníkov. Prajeme si, aby naše výrobky zákazníkov tešili. Výrobok, ktorý ste si práve zakúpili, bol podrobený pred odoslaním najrôznejším testom a kontrolám. Dúfame, že sa vám váš nový nábytok bude páčiť.

Pred začiatkom montáže skontrolujte všetky komponenty a príslušenstvo podľa priloženého zoznamu. Ak ste zakúpili viac ako jeden výrobok, uistite sa, že ste dokončili prvý produkt, a až potom začnite s ďalším.

Uistite sa, že ste vybrali správne očíslovaný diel a použijete konkrétny konektor na zostavenie.

Neodporúčame žiadne úpravy alebo otočenie pri montáži. Starostlivo sa riadte návodom na použitie.

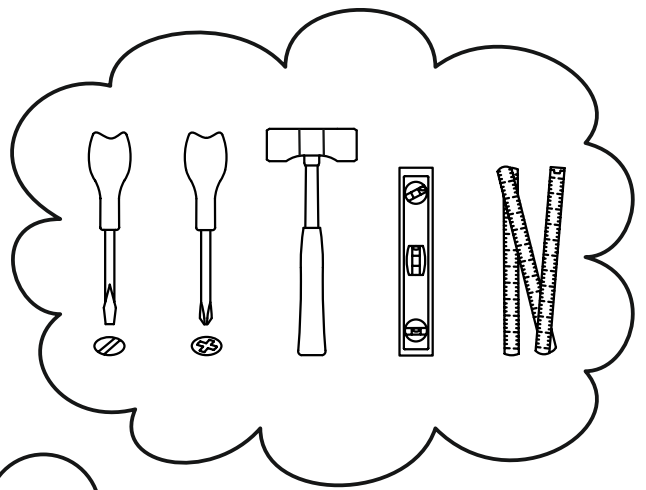
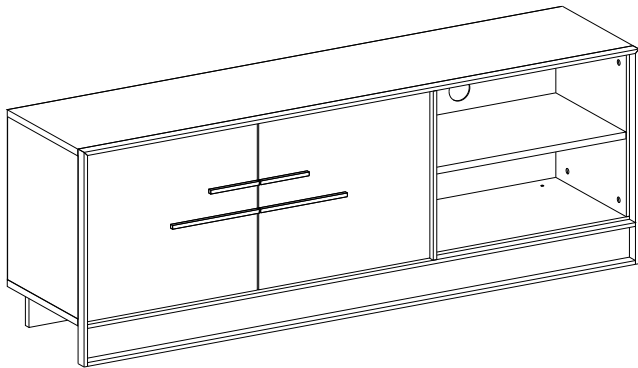
Nábytkové diely putujú niekoľkými výrobnými procesmi. Počas nich môže zostať na dieloch malé množstvo prachu. Pred montážou diely očistite pomocou handričky, aby ste získali čo najlepší výsledok.

Hoci sú všetky výrobky starostlivo pripravované, môže sa stať, že dôjde k poškodeniu. V montážnom návode

skontrolujte poškodený diel, zaznamenajte číslo dielu a neváhajte nás kontaktovať.

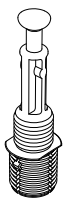
Pokiaľ by ste chceli nábytok používať neštandardne alebo by ste ho chceli upraviť či otočiť, kontaktujte nás pre viac informácií. Nevystavujte prosím nábytok nadmernému teplu, chladu a vlhkosti, pretože by to mohlo mať negatívny vplyv na výrobok.





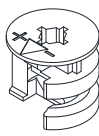
POLKA

POTŘEBNÉ NÁŘADÍ A SEZNAM PŘÍSLUŠENSTVÍ POTREBNÉ NÁRADIE A ZOZNAM PRÍSLUŠENSTVA



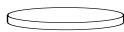
A03 Q10

12x



A02 15x14

12x



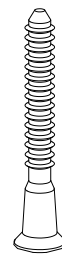
A21 Q151

12x



A19 3,5x18 SNTI

22x



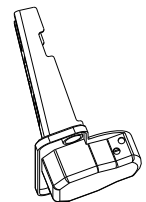
A17 6x50 KBN

4x



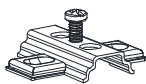
A28

18x



A21 YDB

4x



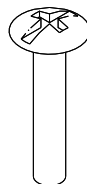
4x

A24 aks37



8x

A06 Q15



8x

A010 m4x22

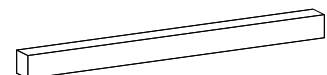


4x

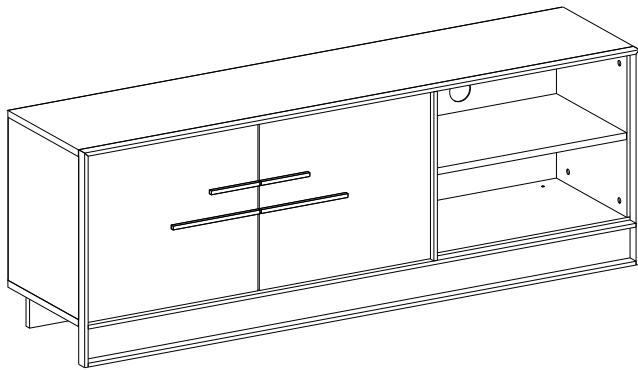
P20



2x



2x

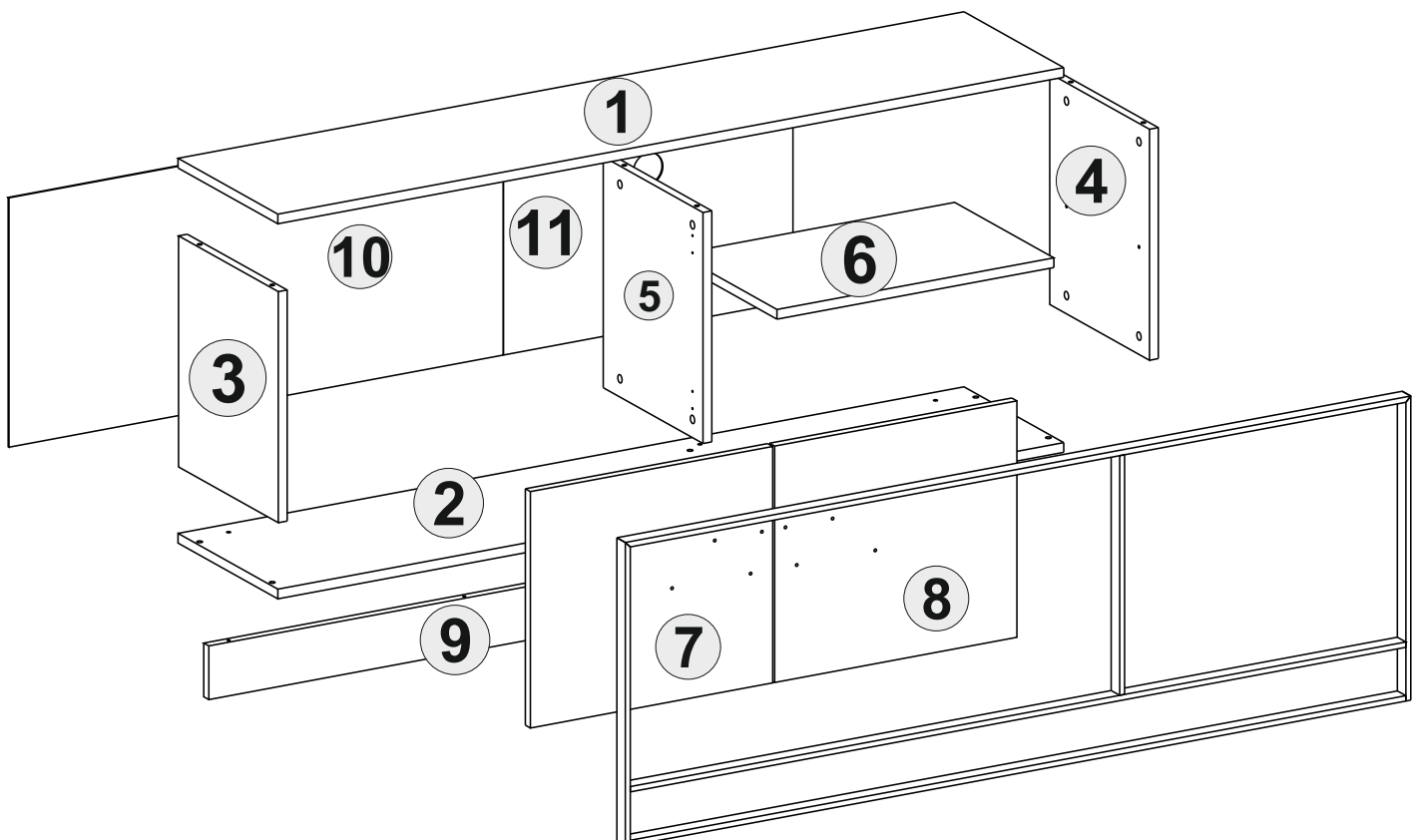


POLKA

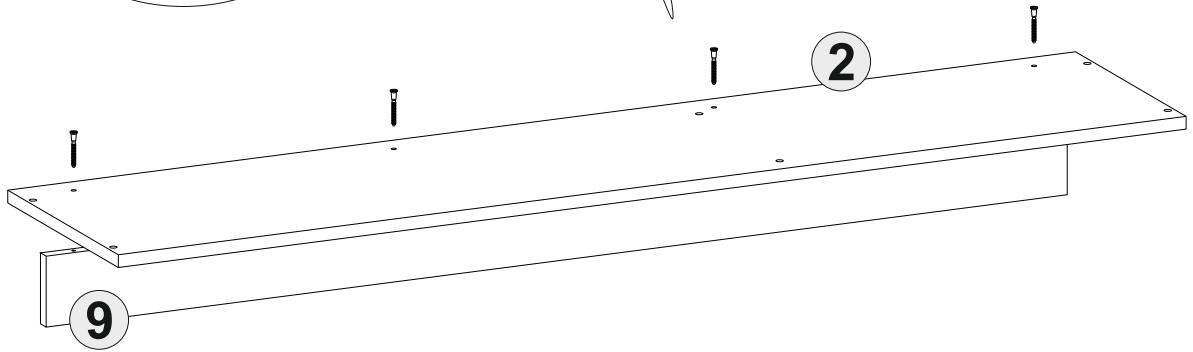
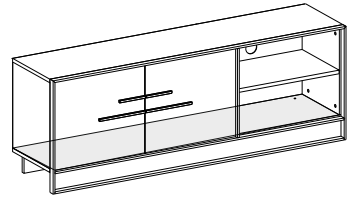
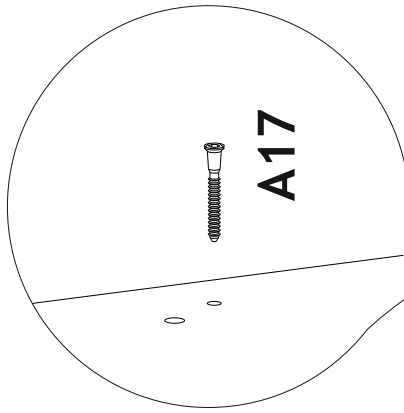
ROZLOŽENÉ DÍLY - SEZNAM/ ROZLOŽENÉ DIELY - ZOZNAM

Část/část#1	1x
Část/část#2	1x
Část/část#3	1x
Část/část#4	1x
Část/část#5	1x
Část/část#6	1x
Část/část#7	1x
Část/část#8	1x
Část/část#9	1x
Část/část#10	1x
Část/část#11	1x

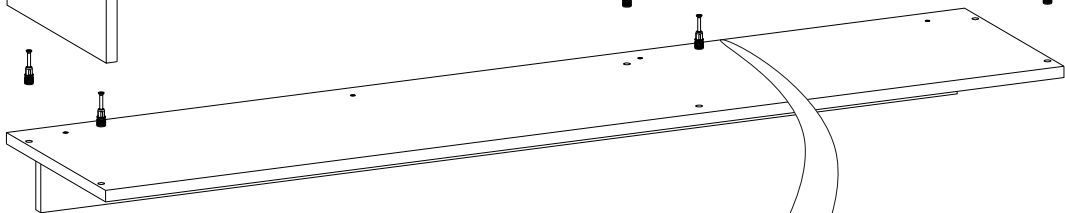
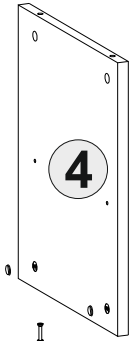
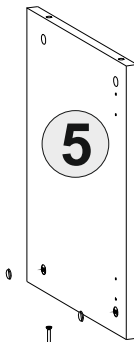
Součet/Súčet 11x



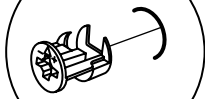
1



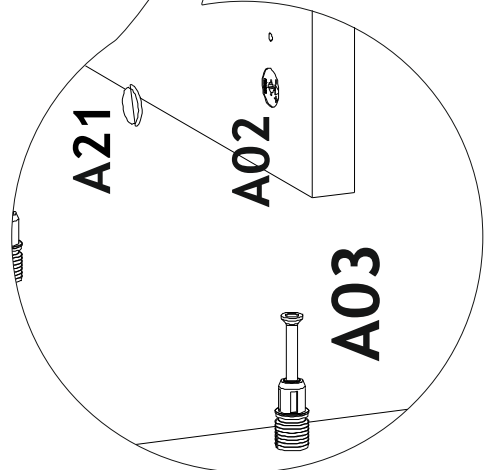
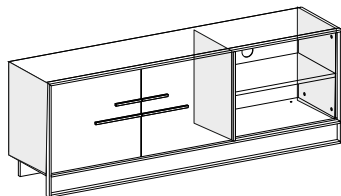
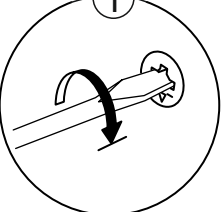
2



6x

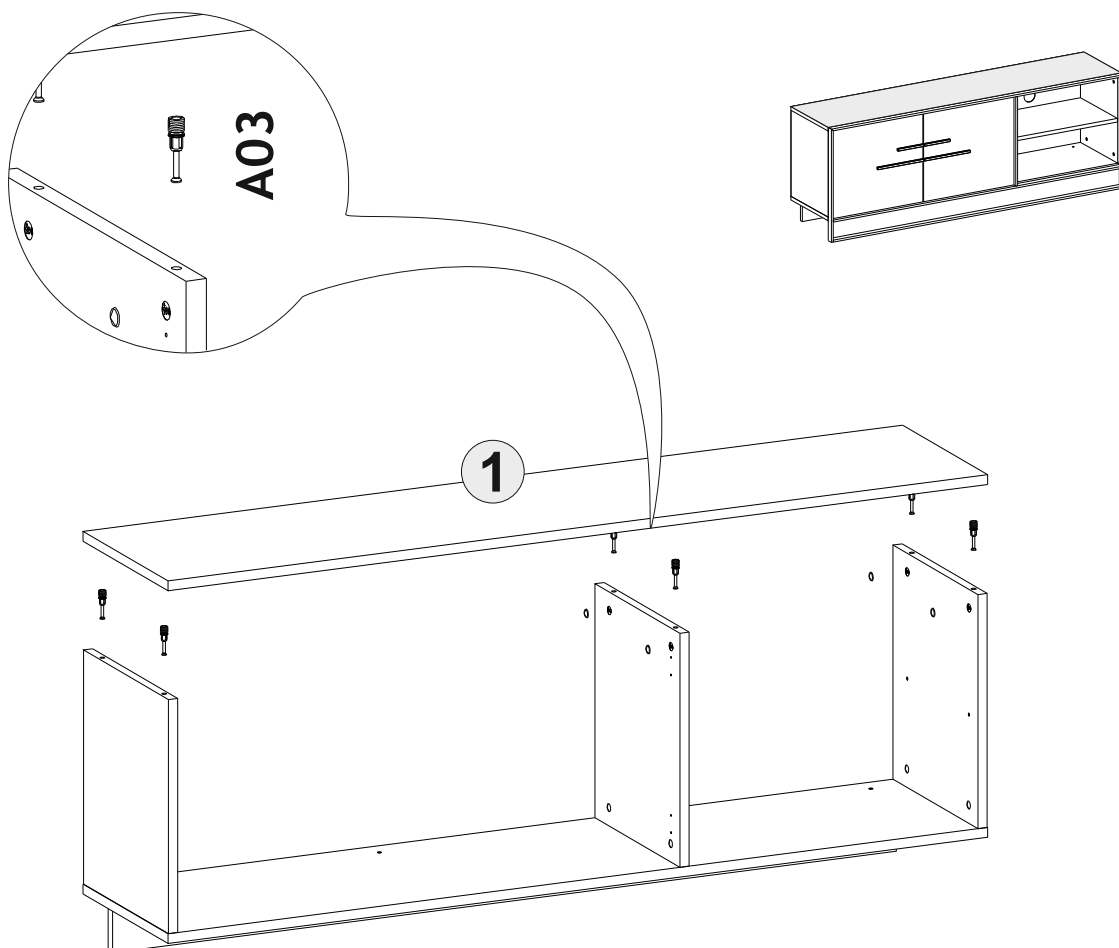


1

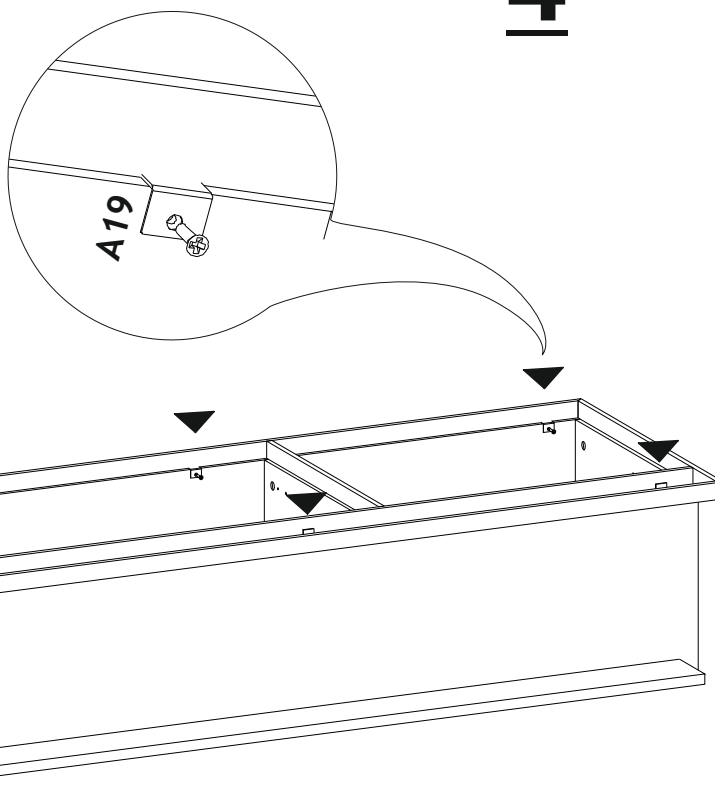
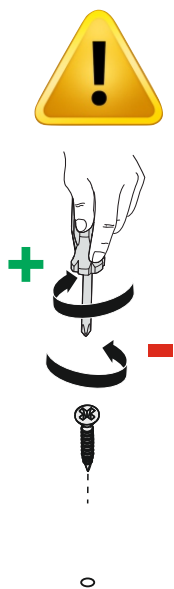
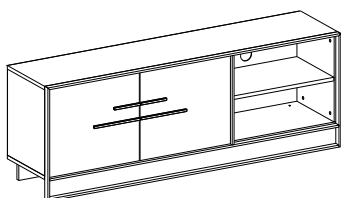


5

3



4

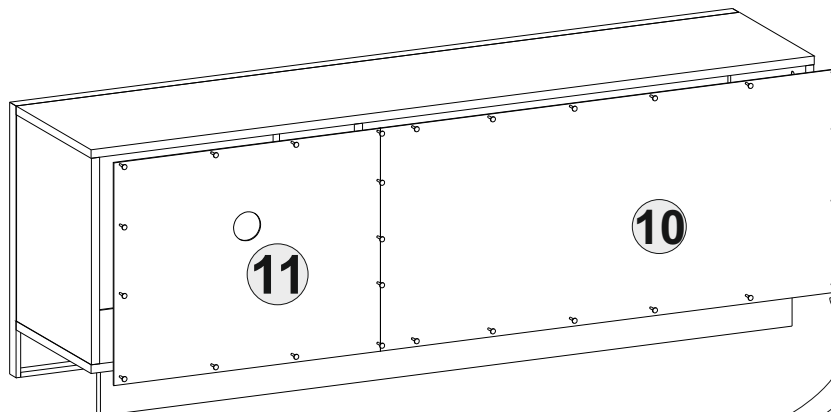
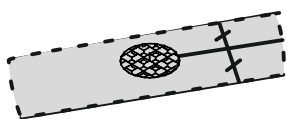
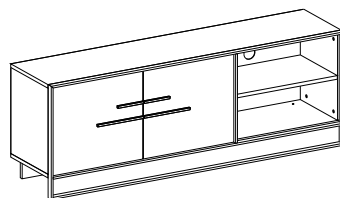



Zde není žádné předvrtání, šroubek a19 je dostatečně ostrý., při silnějším tlaku pronikne skrz dřevo.

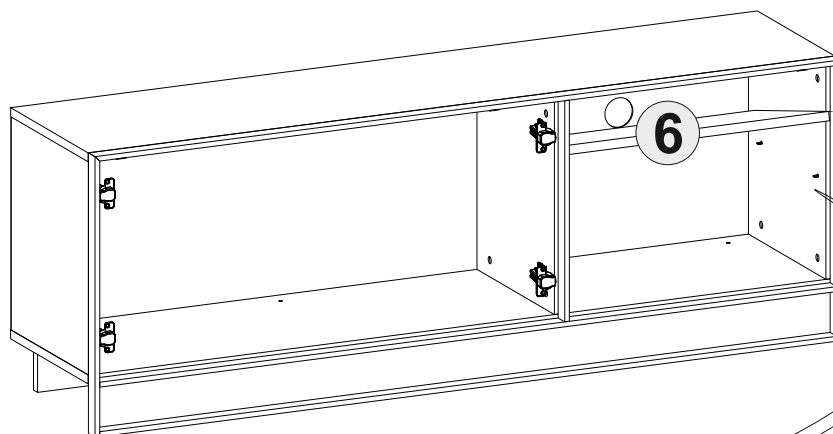
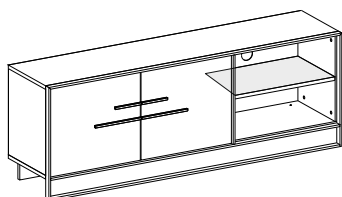
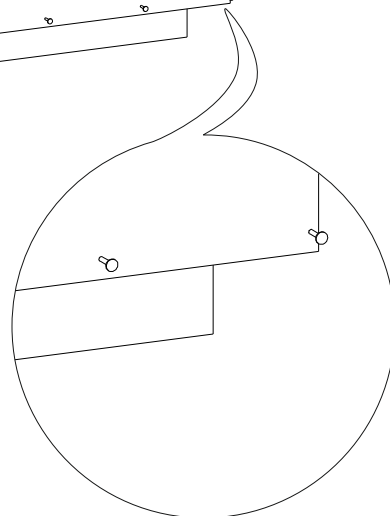
Tu nie je žiadne predvrtanie, skrutka a19 je dostatočne ostrá. Pri silnejšom tlaku prenikne cez drevo.

6

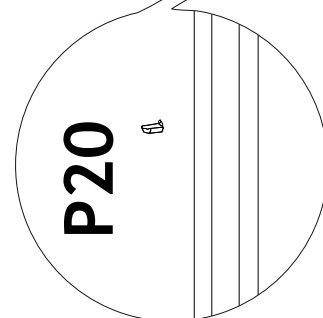
5



 Doporučujeme nainstalovat zadní panely 10+11, aby byl váš stojan na televizi pevnější
Odporučame nainštalovať zadné panely 10+11, aby bol váš stojan na televízii pevnejší

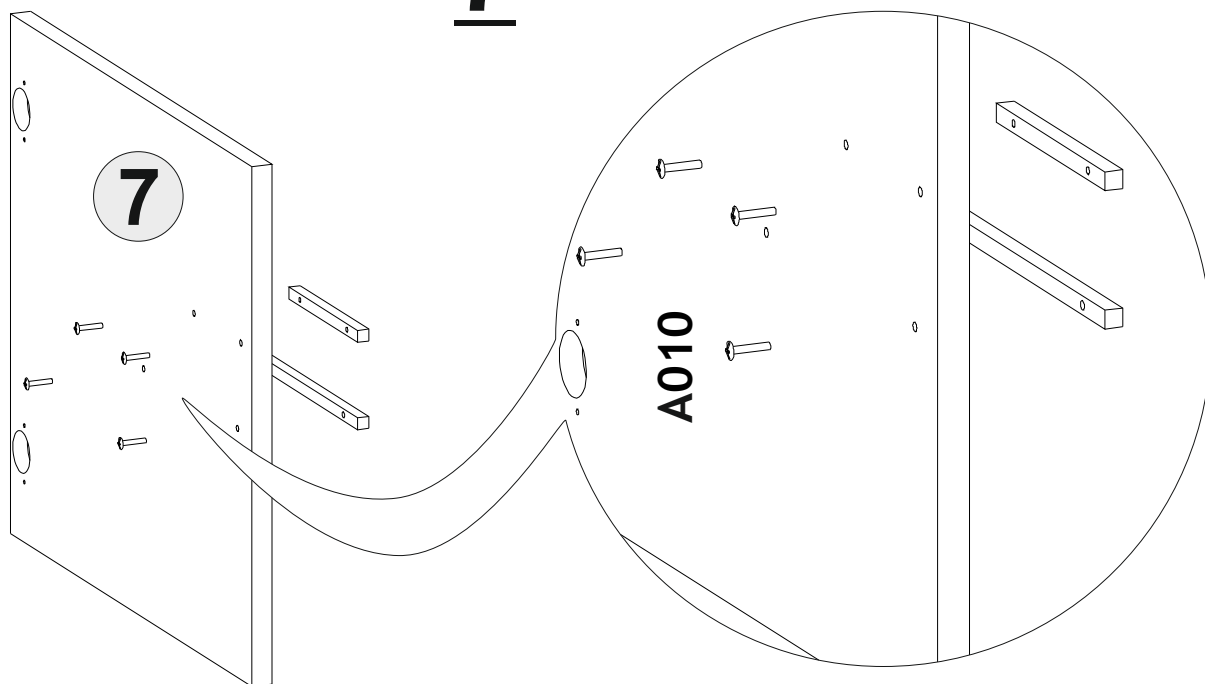


6

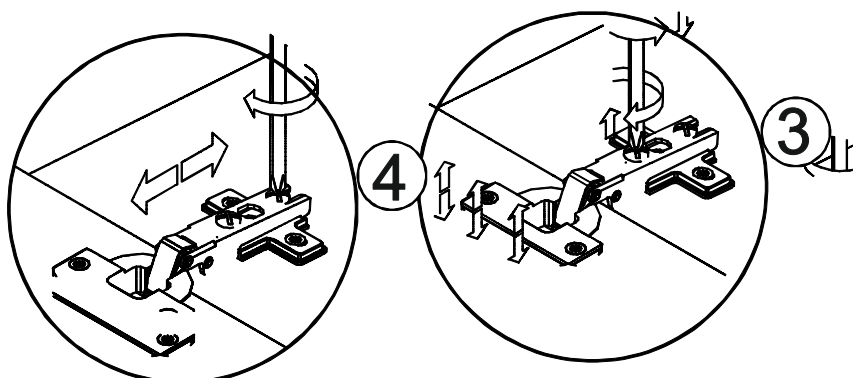
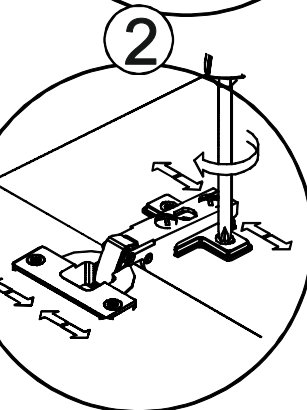
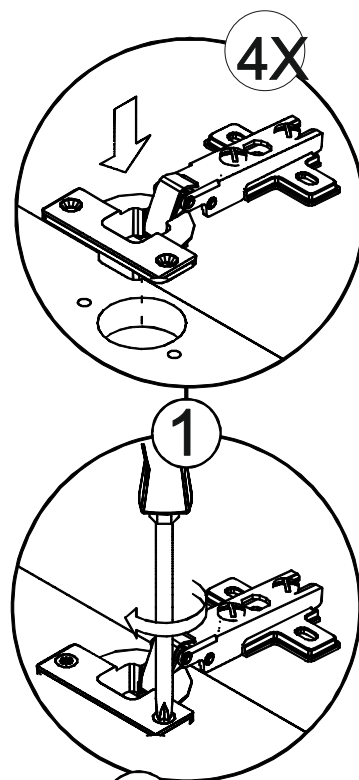
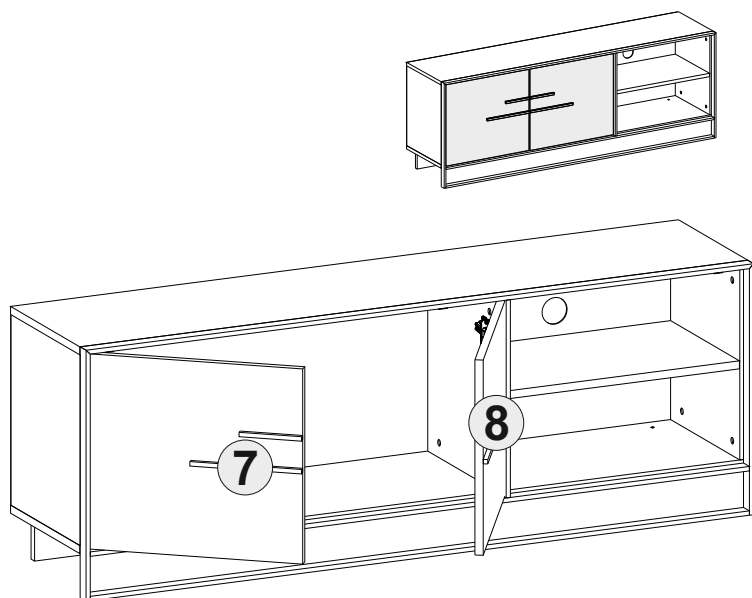


7

7



8



Dovozce/Dovozca: SCANTO Nábytek, s.r.o.,
Jeremiášova 947/16, Praha 5/SCANTO Nábytek
s.r.o., Nová 10/8144, Trnava

8