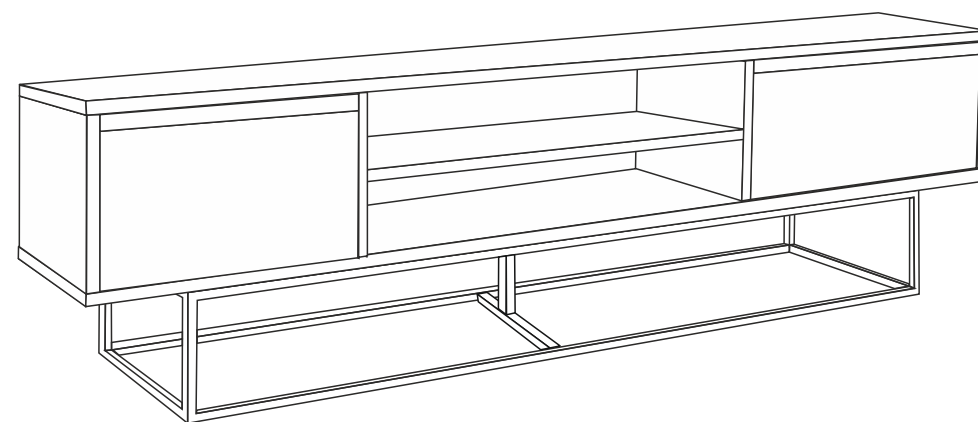
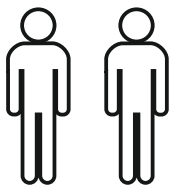


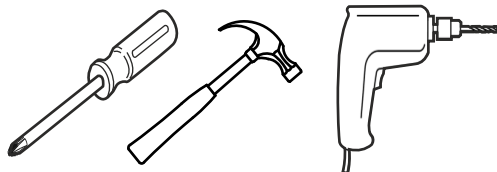
TV komoda RODEZ

MONTÁŽNÍ/**MONTÁŽNY** NÁVOD



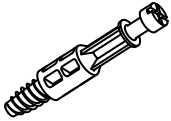

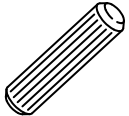

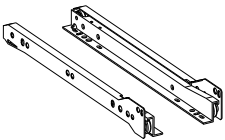
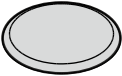

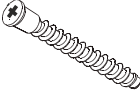






Montáž by měla být prováděna dvěma osobami.
Montáž by mala byť vykonávaná dvoma osobami.



Náčiní potřebné k montáži (není součástí balení)
Náčinie potrebné na montáž (nie je súčasťou balenia)

SEZNAM PŘÍSLUŠENSTVÍ / Zoznam príslušenstva

			
20x	20x	32x	12x
			
35 CM 2x	4x	4x	4x
			
3.5*18 -30x	6x	1x	10x

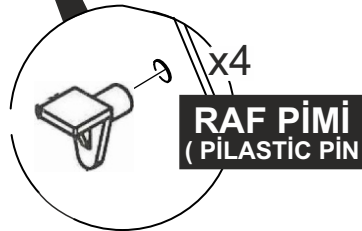
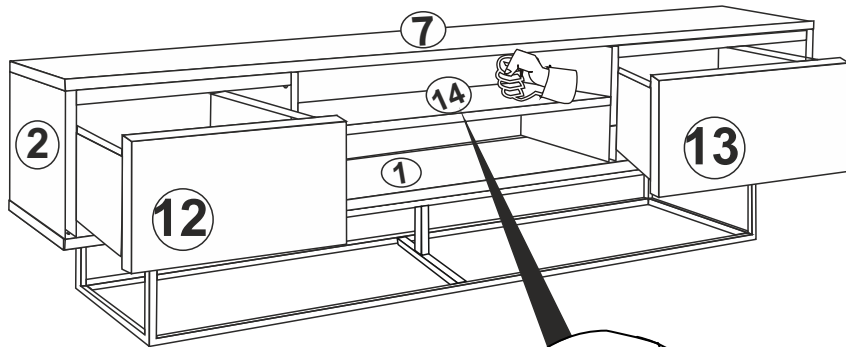
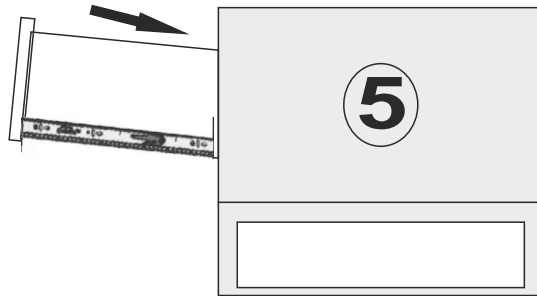
* PŘI INSTALACI PRODUKTU PŘIPRAVTE
PŘÍSLUŠENSTVÍ, JAK NÁSLEDUJTE POSTUP INSTALACE.
PRI INŠTALÁCII PRODUKTU PRIPRAVTE PRÍSLUŠENSTVO, TAK AKO NASLEDUJE POSTUP INŠTALÁCIE.

1

UPOZORN NÍ/UPOZORNENIE !!

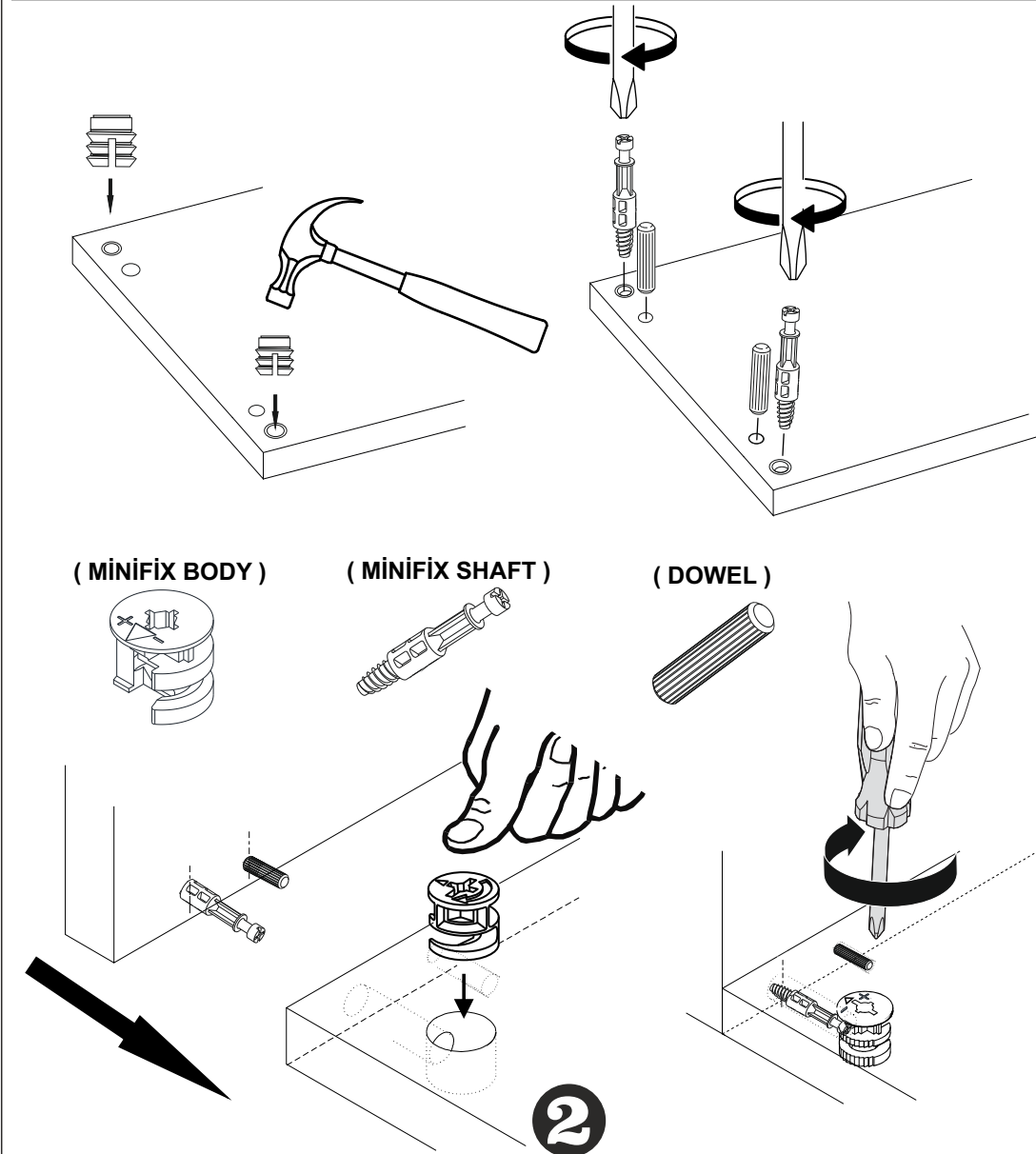
Hlavním spojovacím materiálem pro tyto produkty je spojovací kování Minifix. Před zahájením montáže zkontrolujte níže uvedené výkresy.

Hlavným spojovacím materiálom pre tieto produkty je spojovacie kovanie Minifix. Pred zahájením montáže skontrolujte nižšie uvedené výkresy.

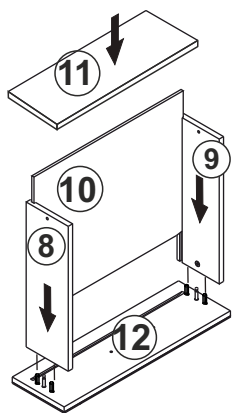
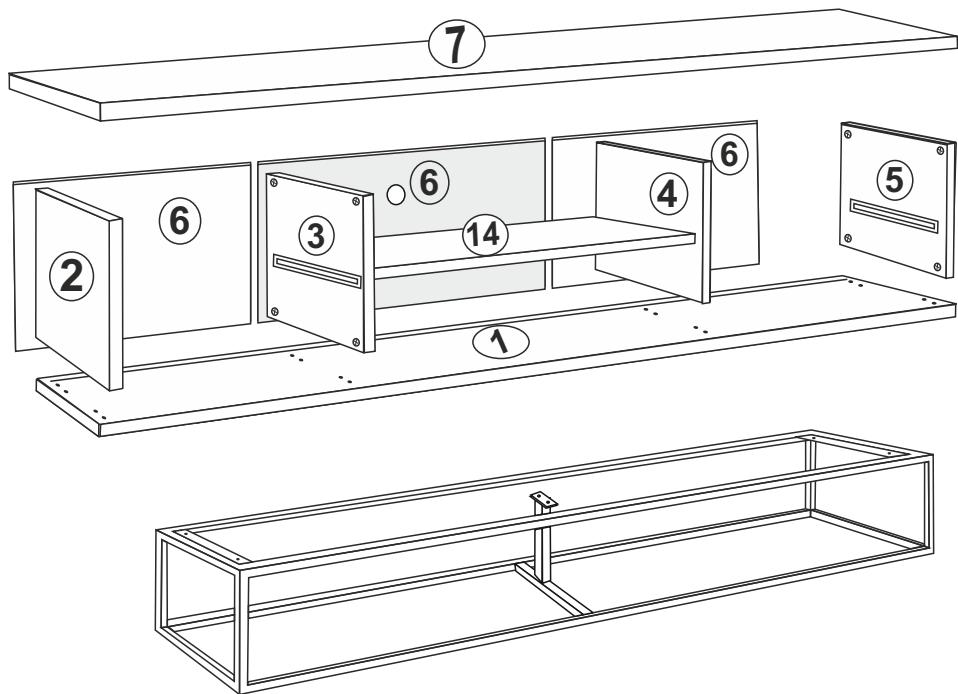


(Umíst te vodorovn na pohyblivé police.)
(Umiestnite vodorovne na pohyblivé police.)

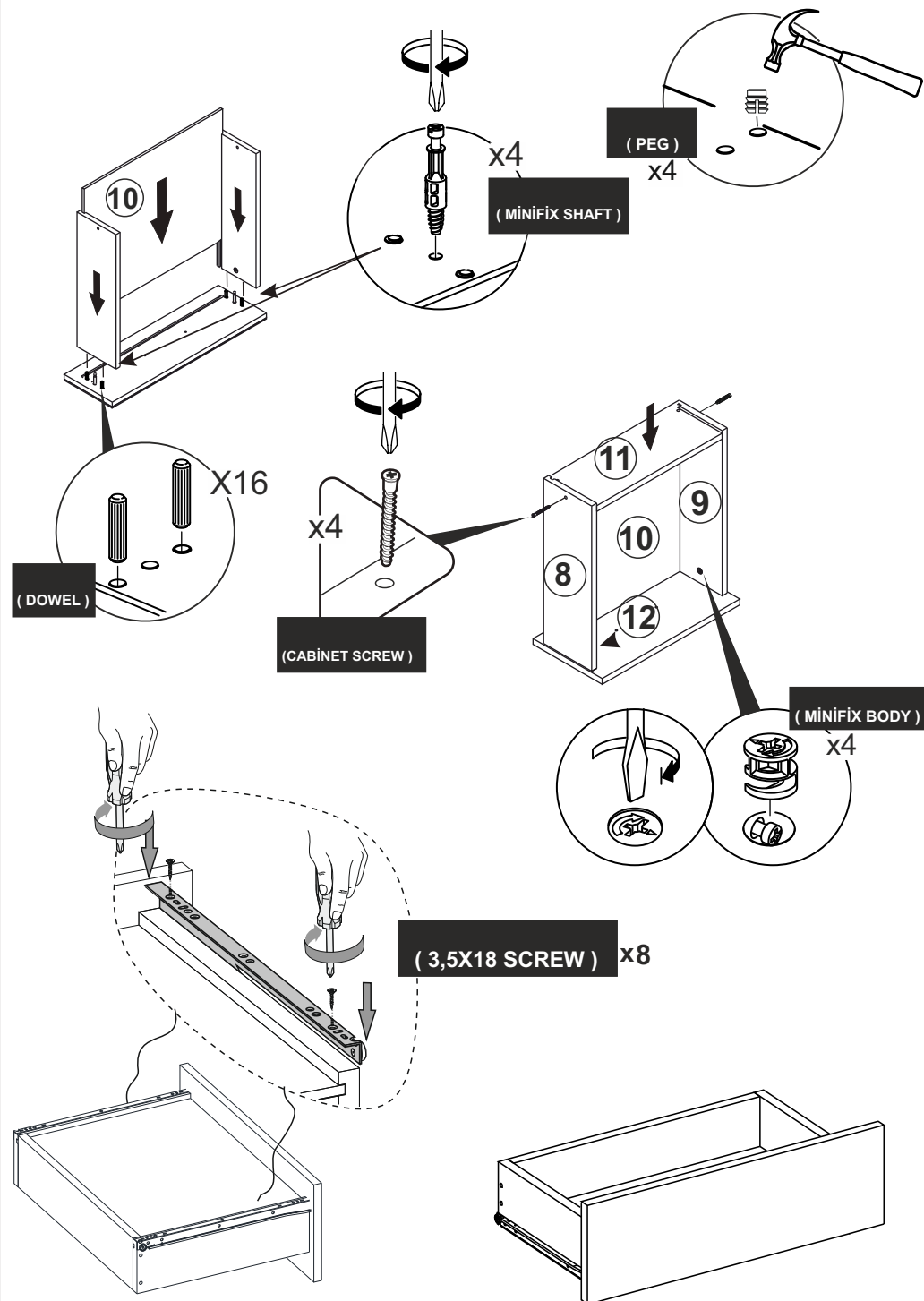
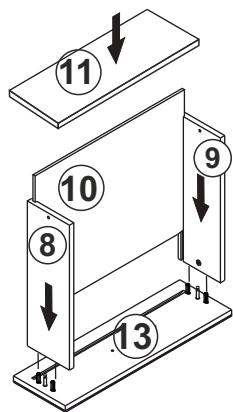
13



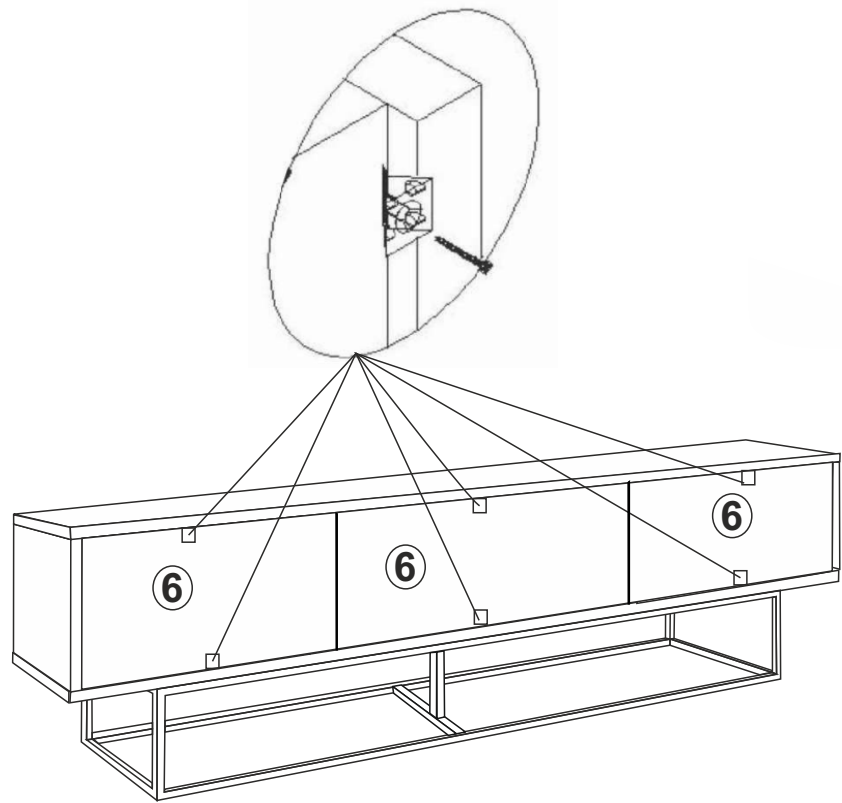
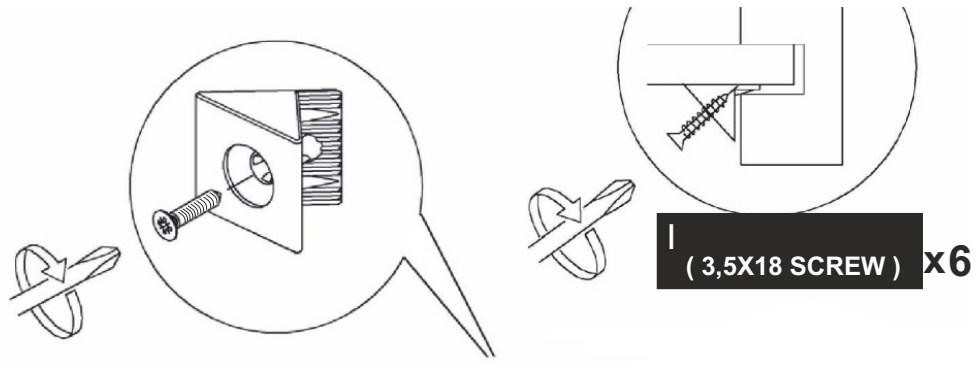
NÁHLED/NÁHLAD



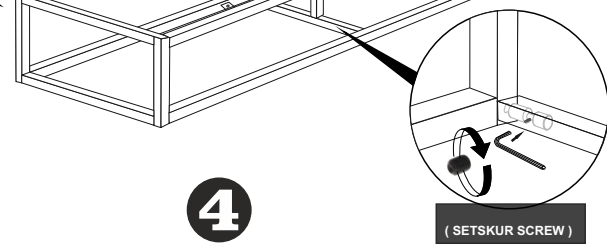
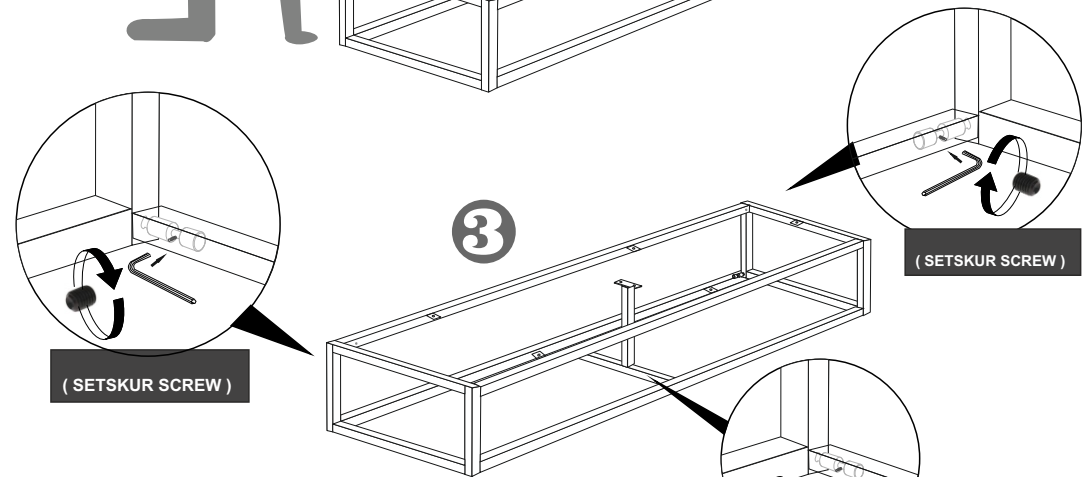
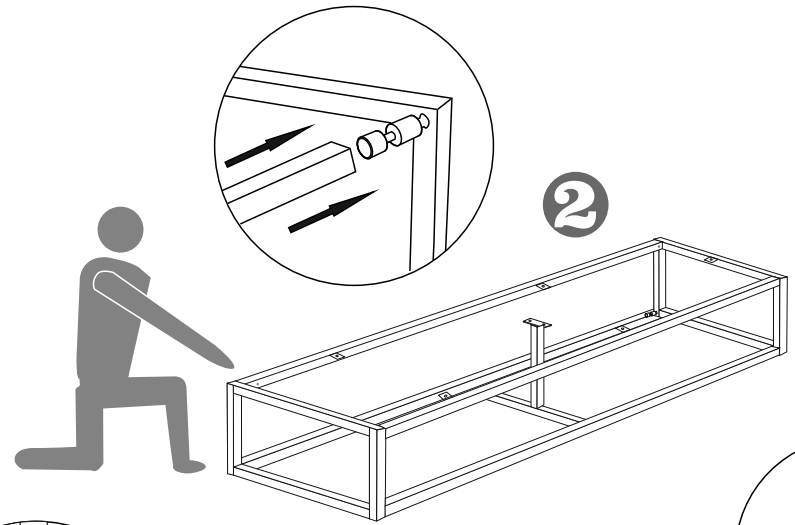
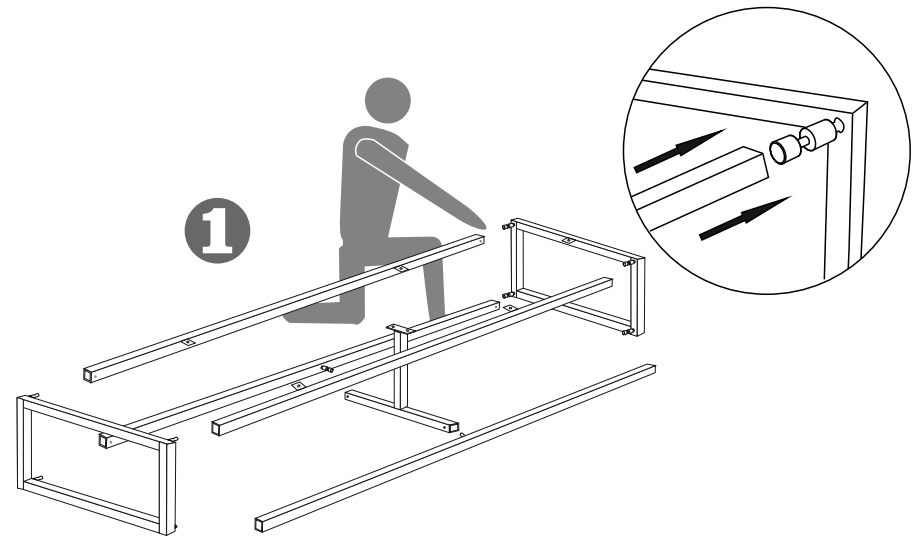
3

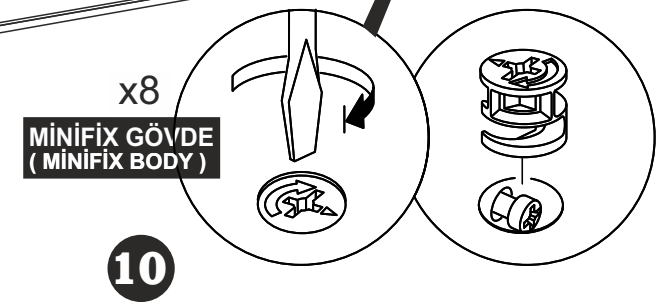
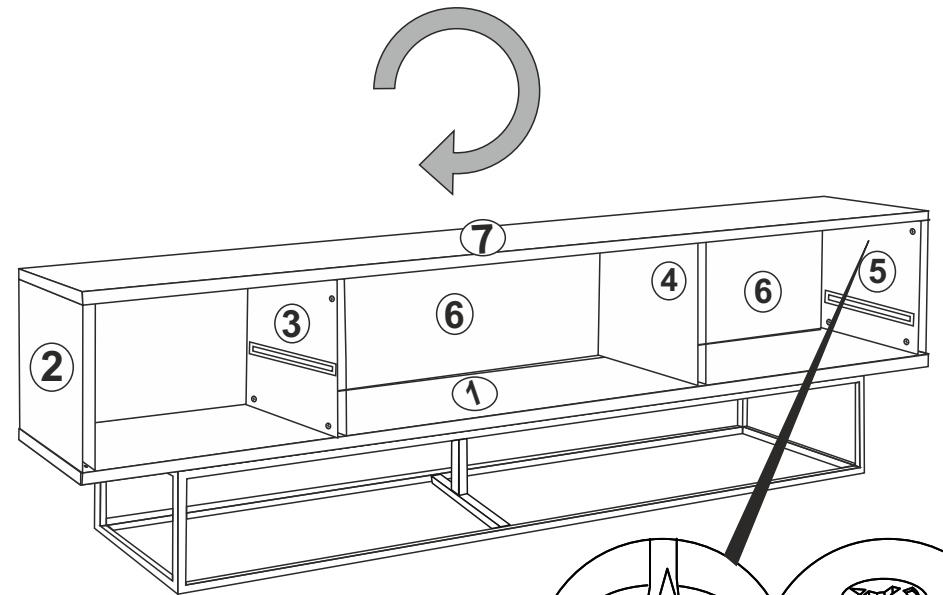
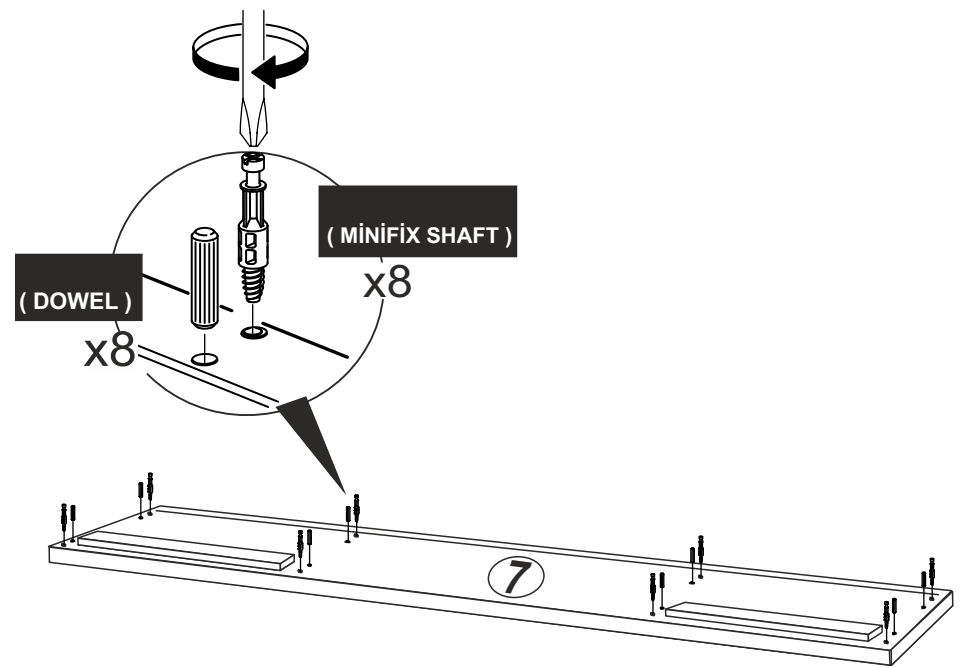
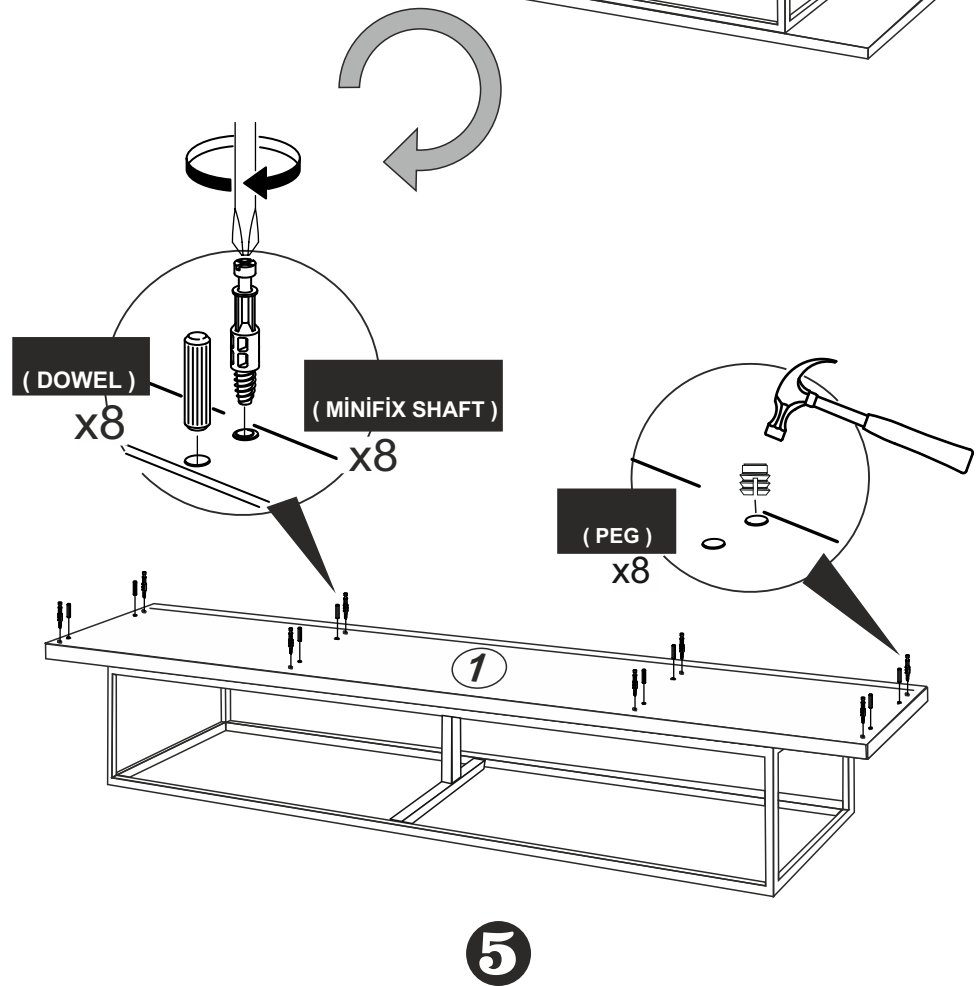
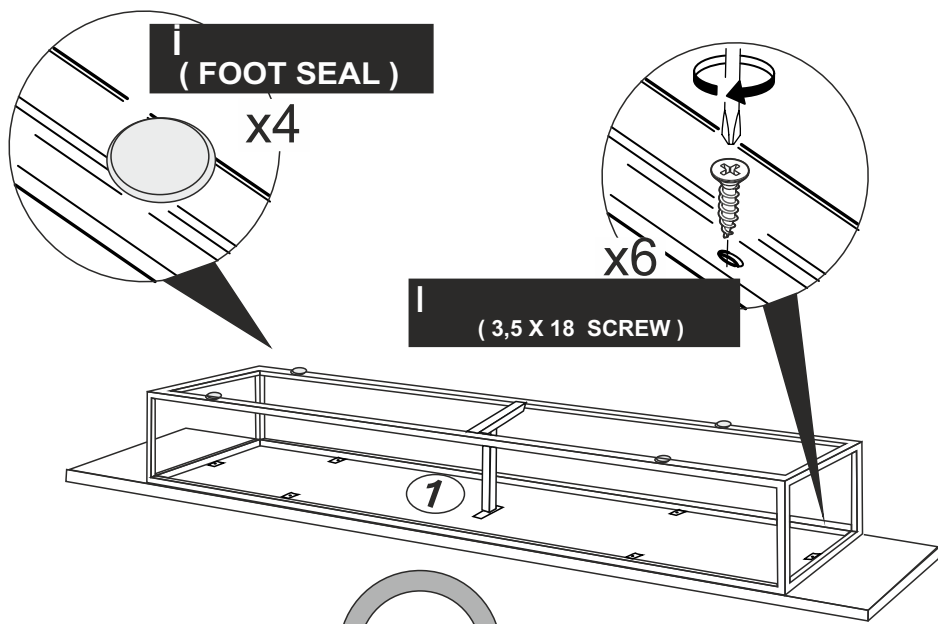


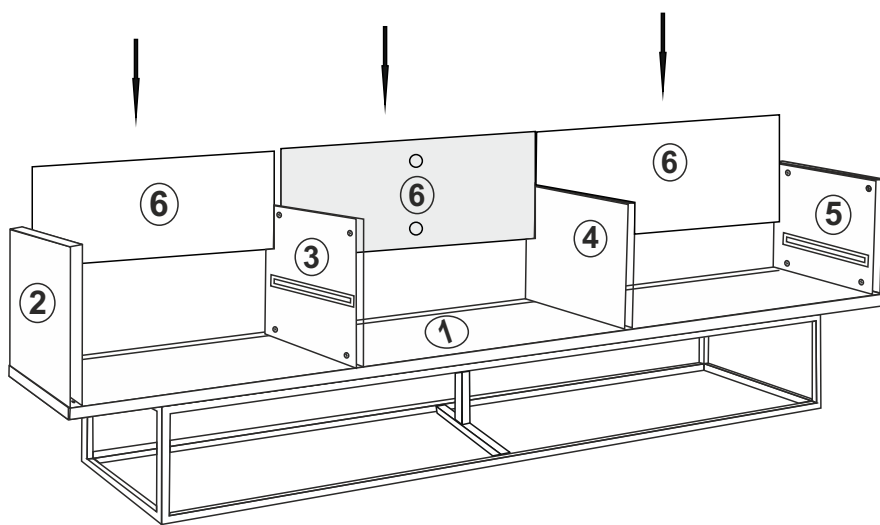
12



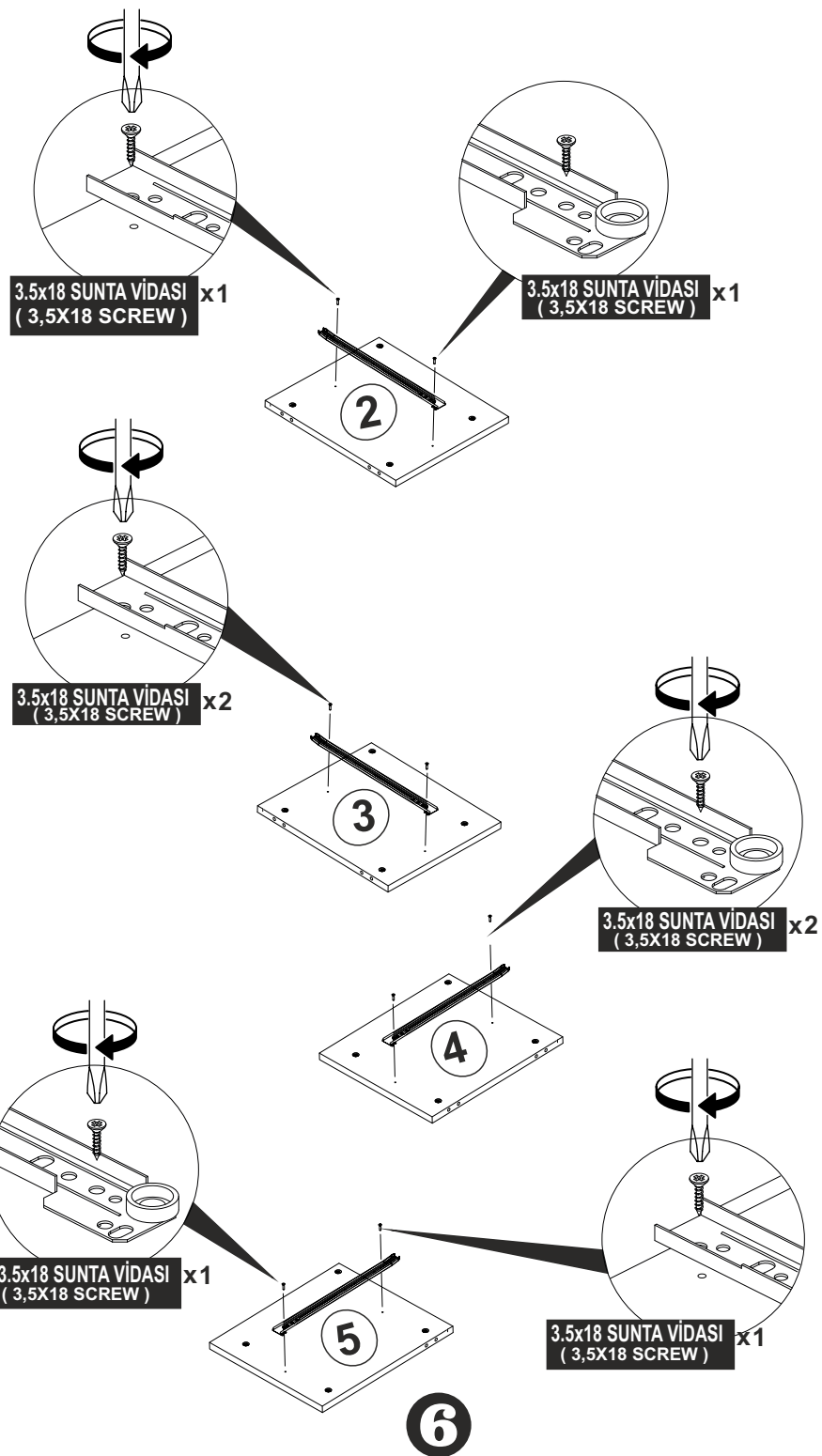
11



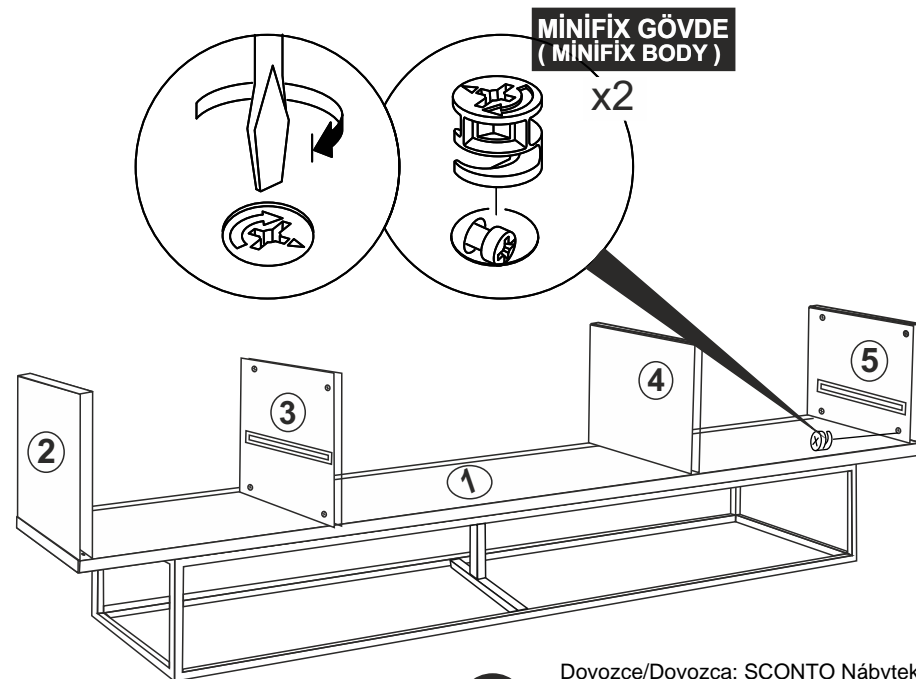
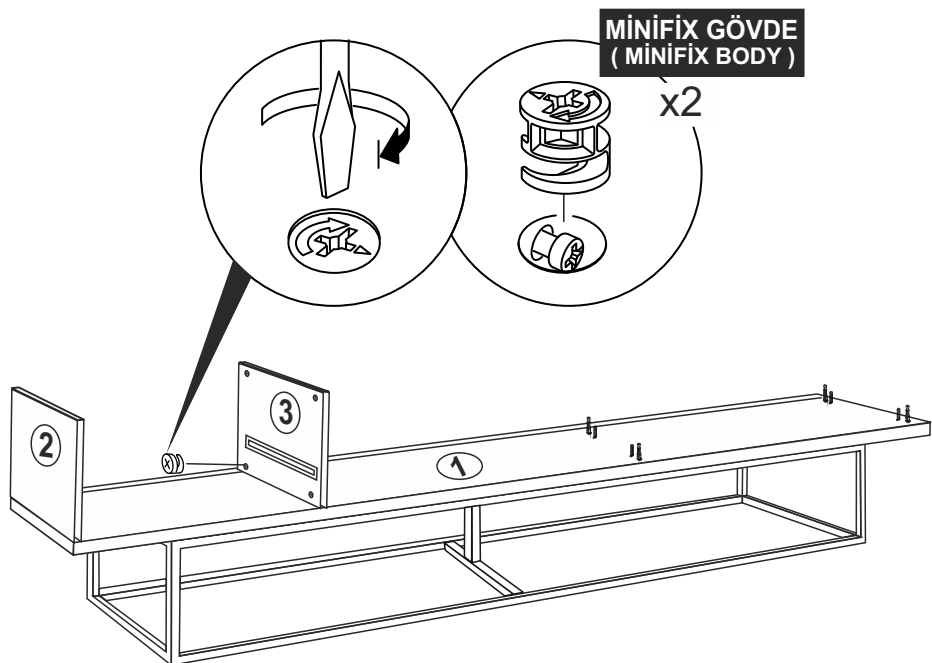
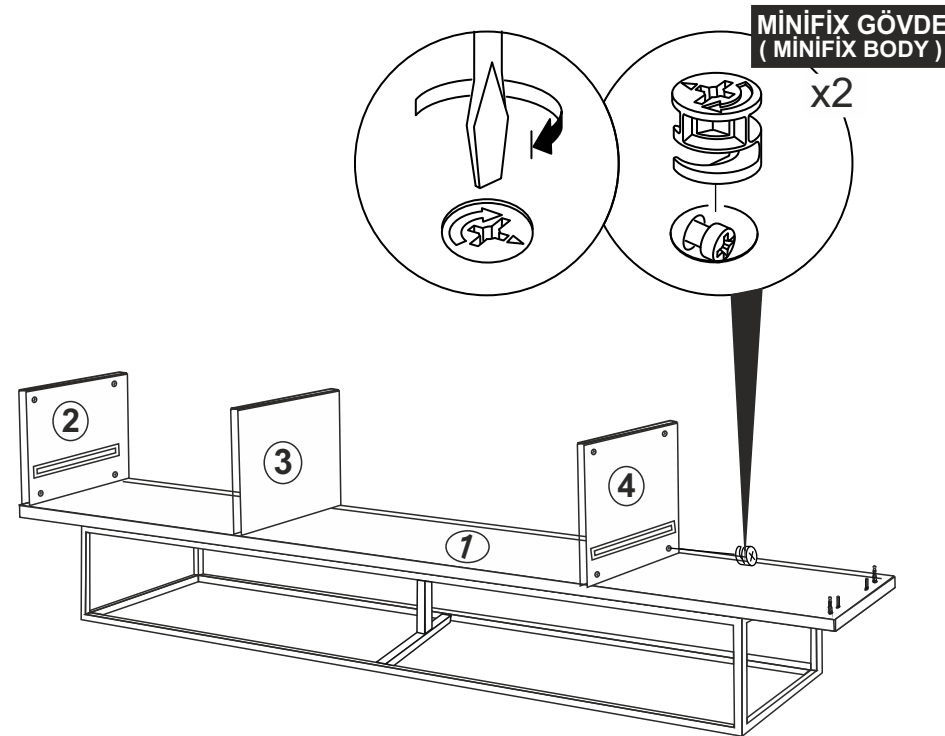
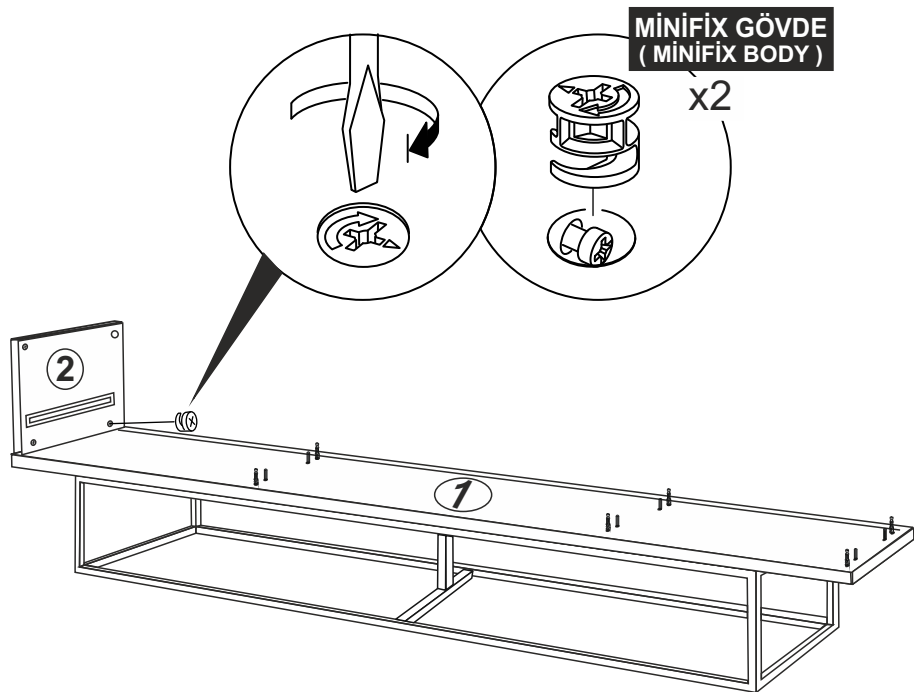




9



6



7

8