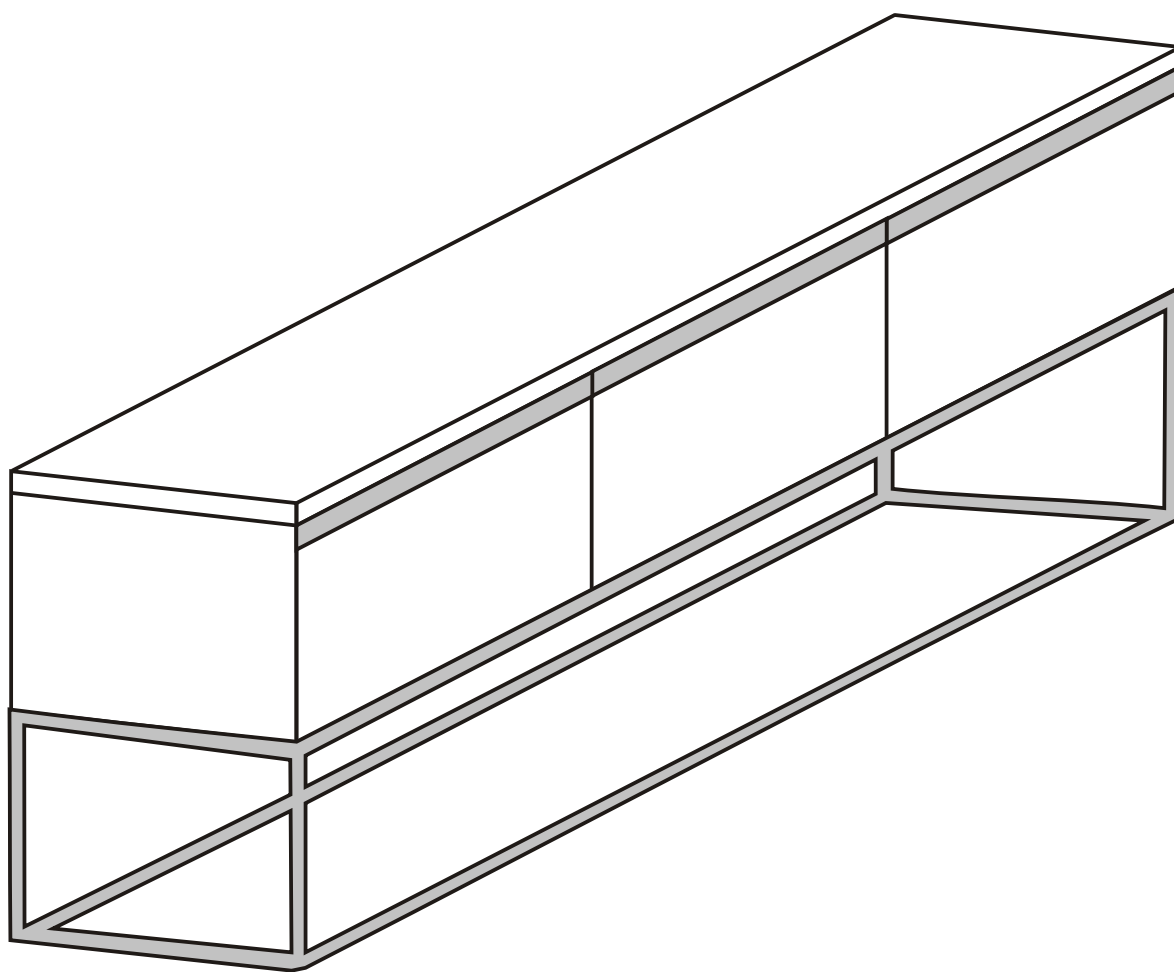
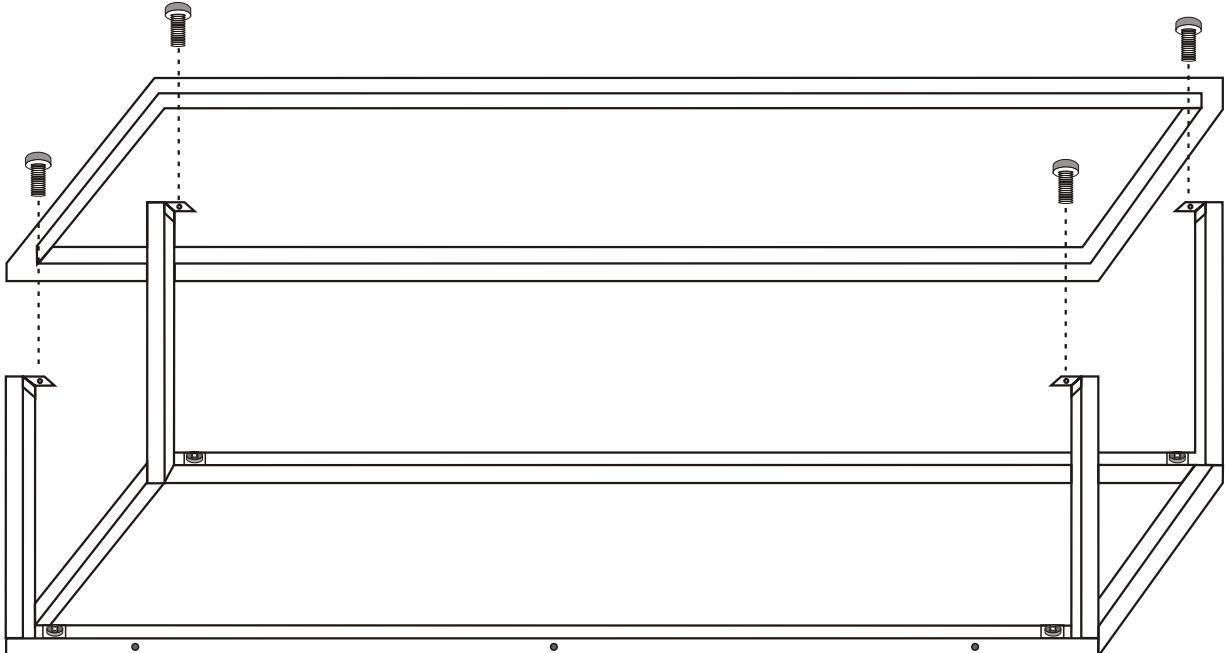
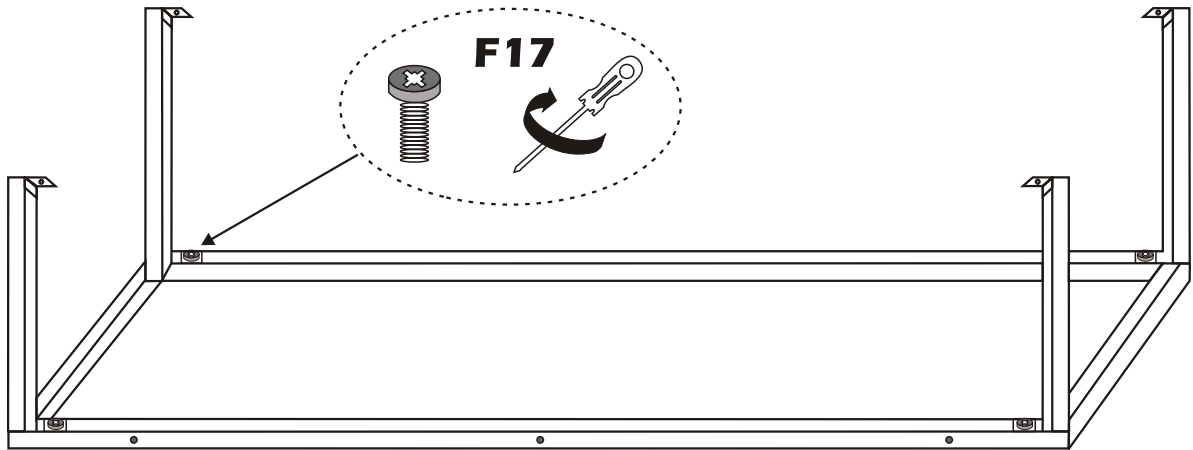
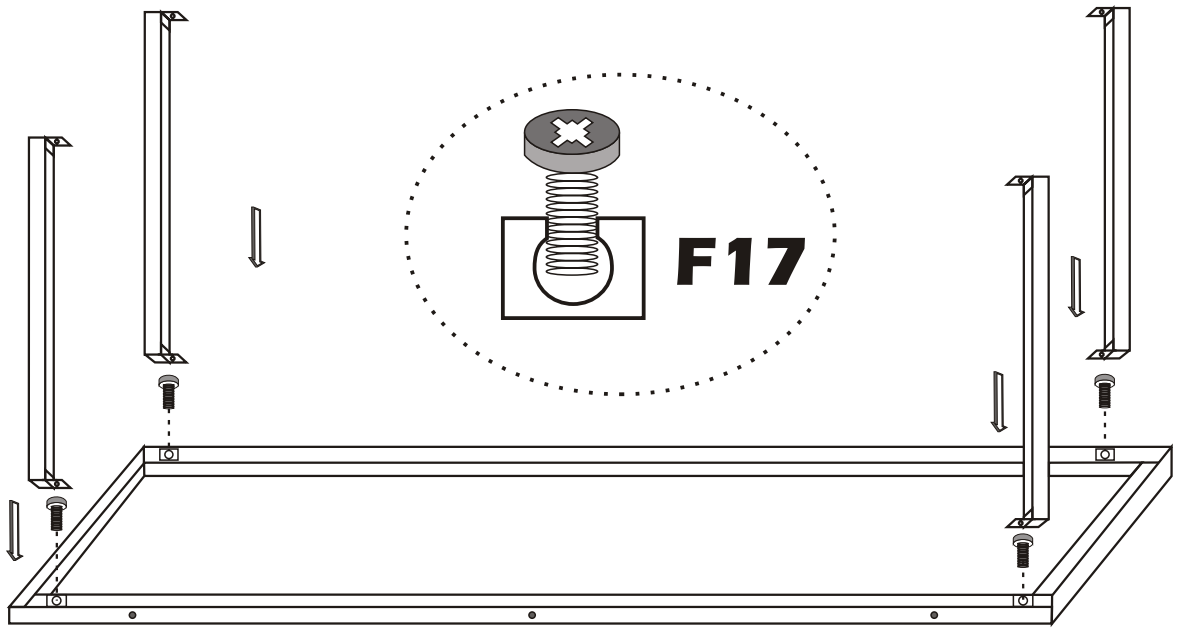


TV komoda LUPIN

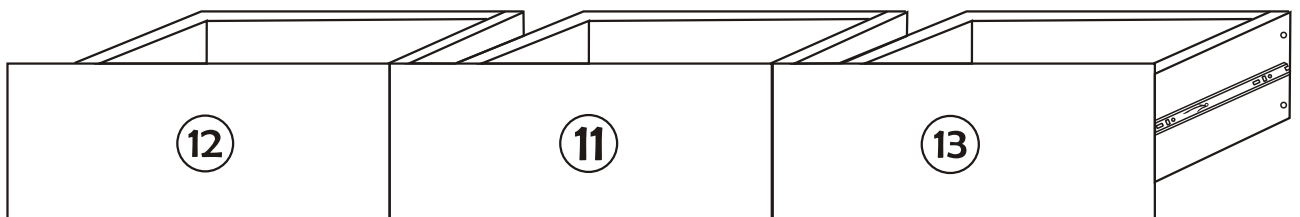
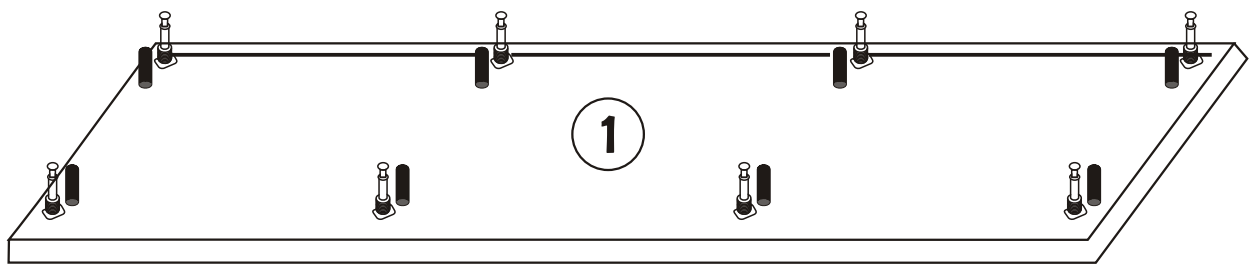
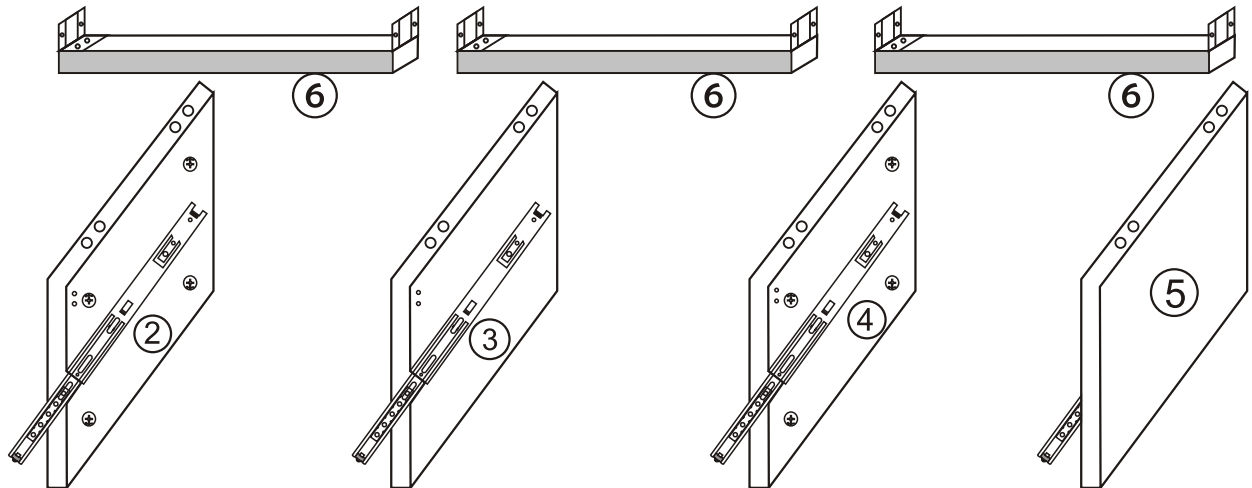
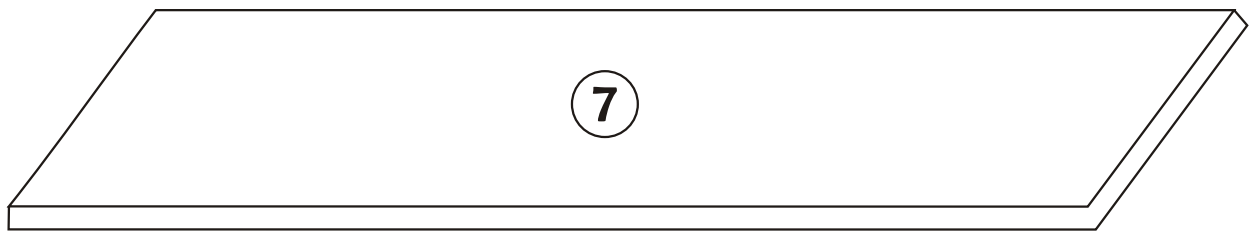
MONTÁŽNÍ/MONTÁŽNY NÁVOD





A1

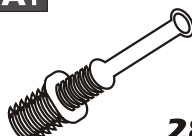

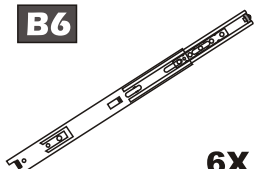

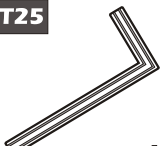




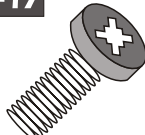
Lupin

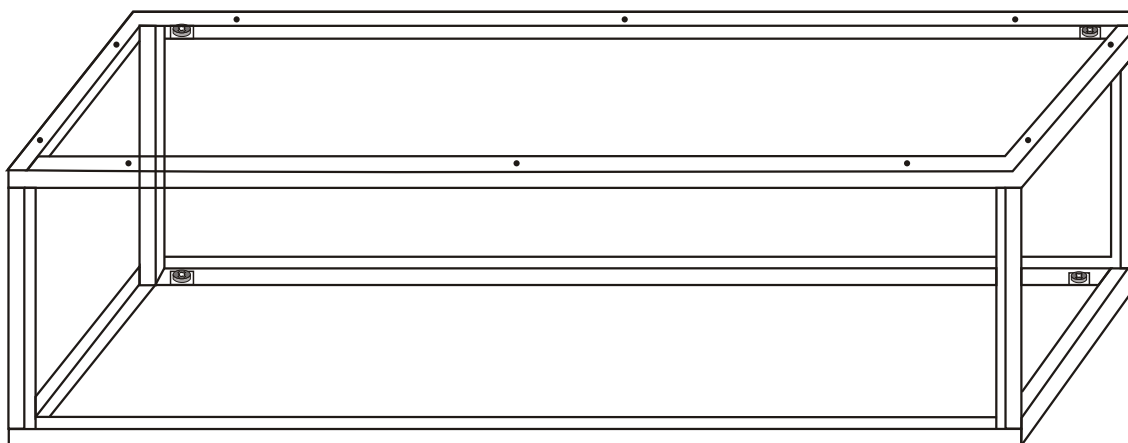
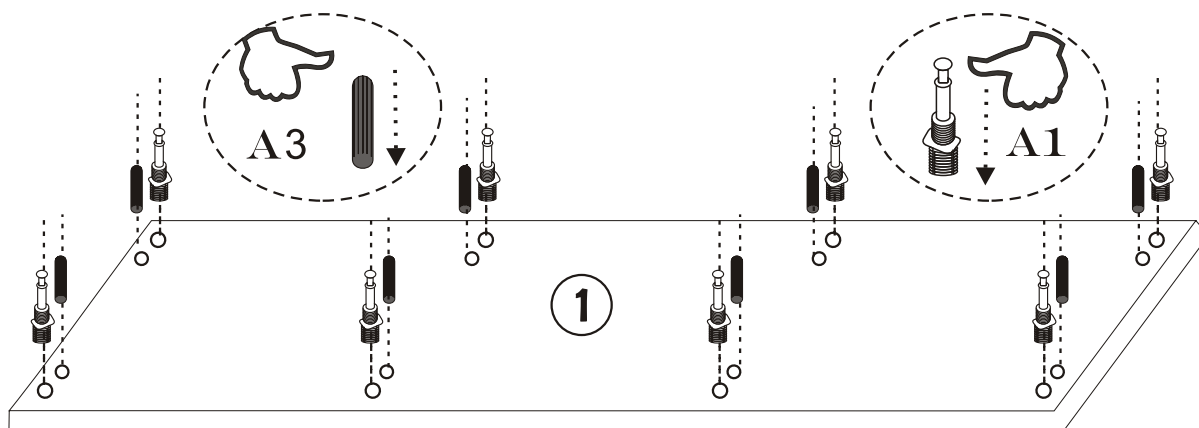


Lupin

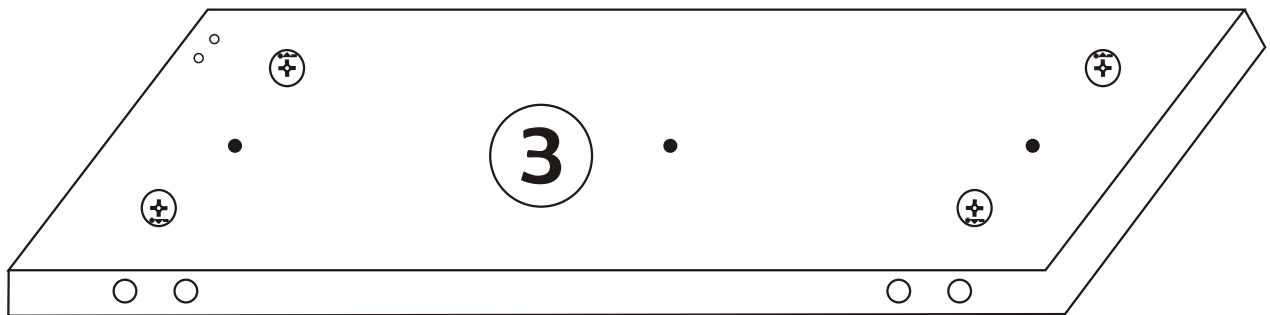
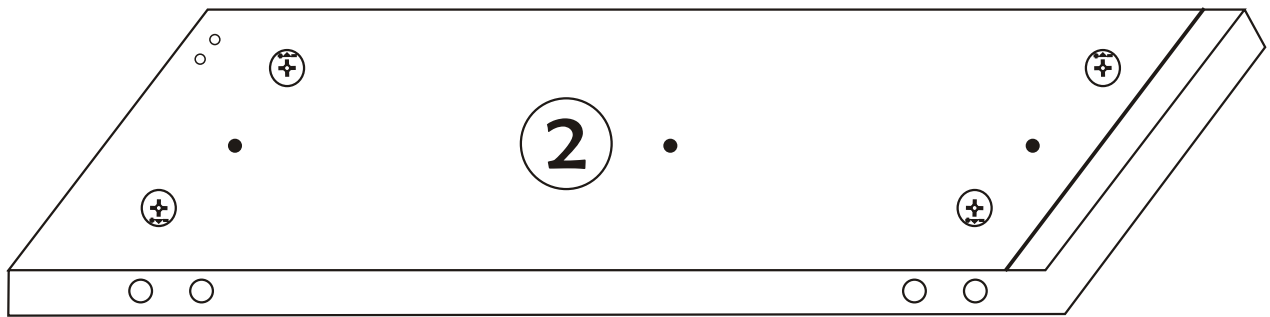
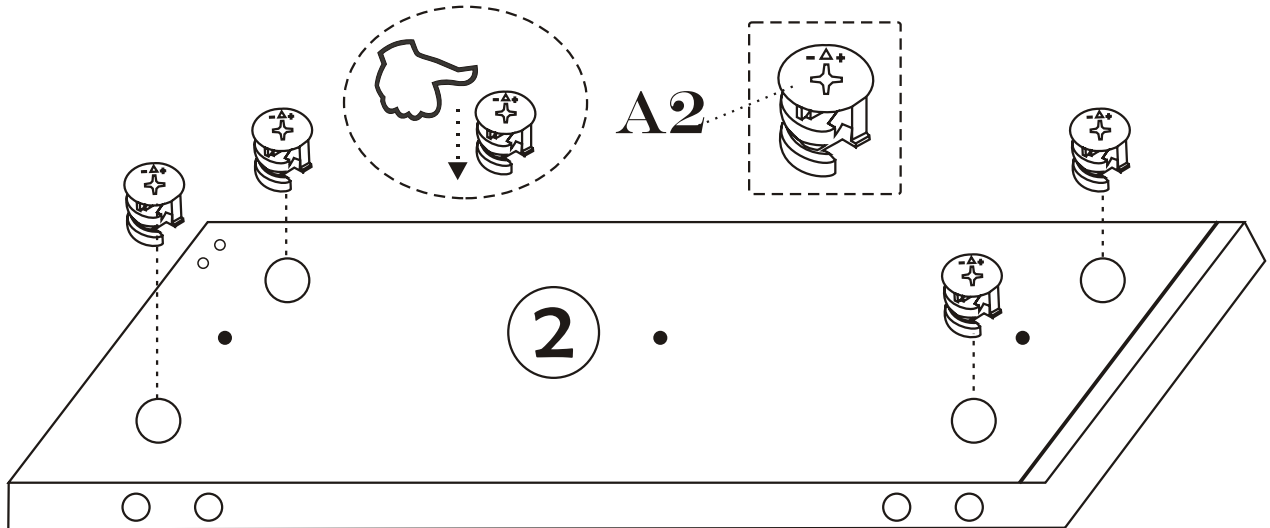
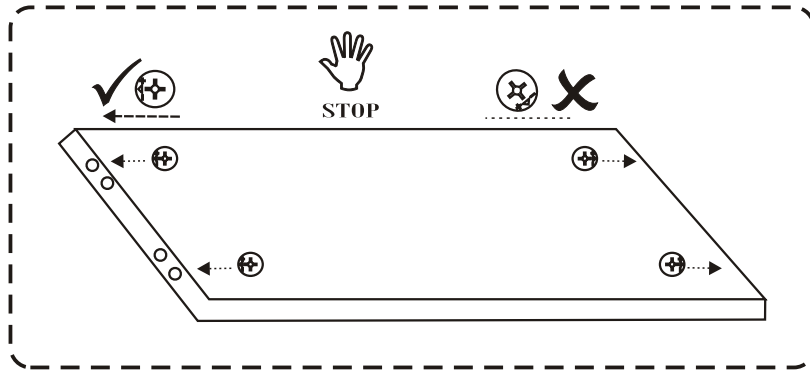
Hlavním spojovacím materiálem pro tyto produkty je spojovací kování Minifix. Před zahájením montáže zkontrolujte níže uvedené výkresy.
Hlavným spojovacím materiálom pre tieto produkty je spojovacie kovanie Minifix. Pred zahájením montáže skontrolujte nižšie uvedené výkresy.

SEZNAM P ÍSLUŠENSTVÍ/ZOZNAM PRÍSLUŠENSTVA

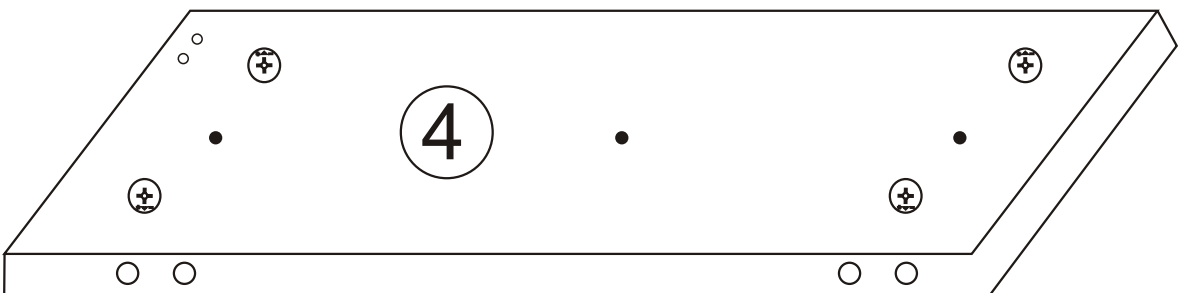
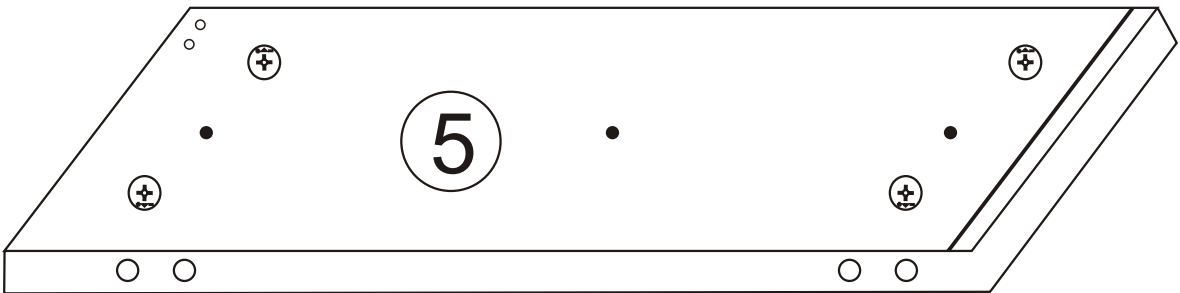
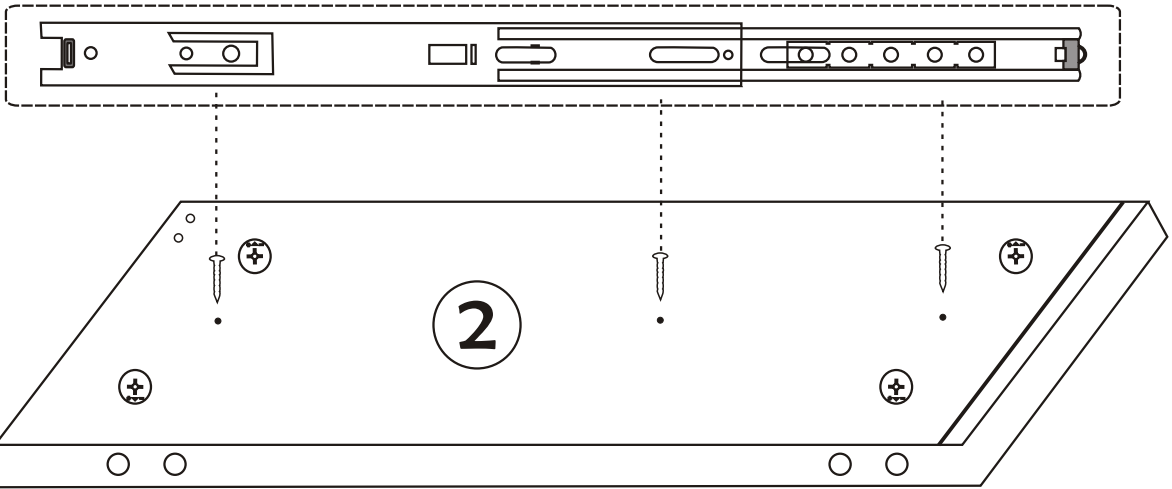
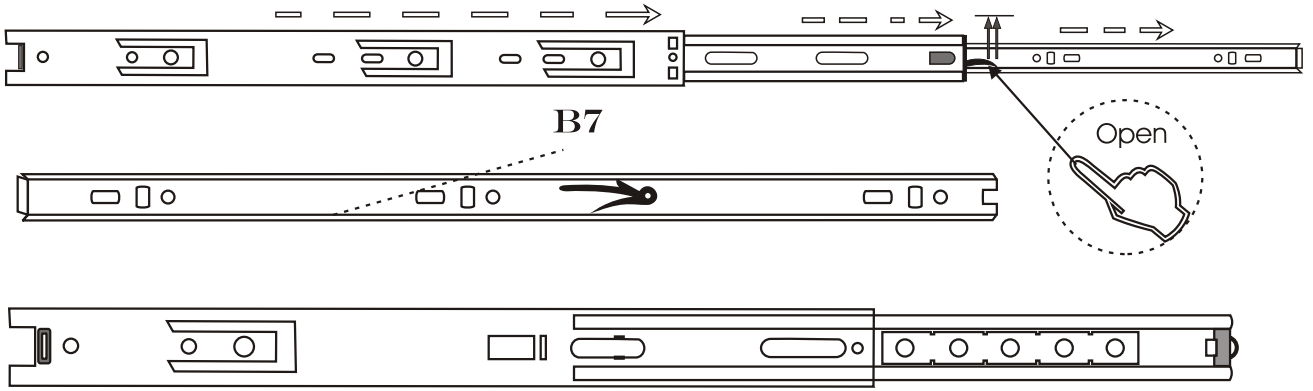
A1 Minifix  28X	A2 Minifix  28X	B6  6X	F16 4X35 m  10X	T25  1X
A3  28X	N20 3,5 x 18  48X		T24  12X	F17  8X



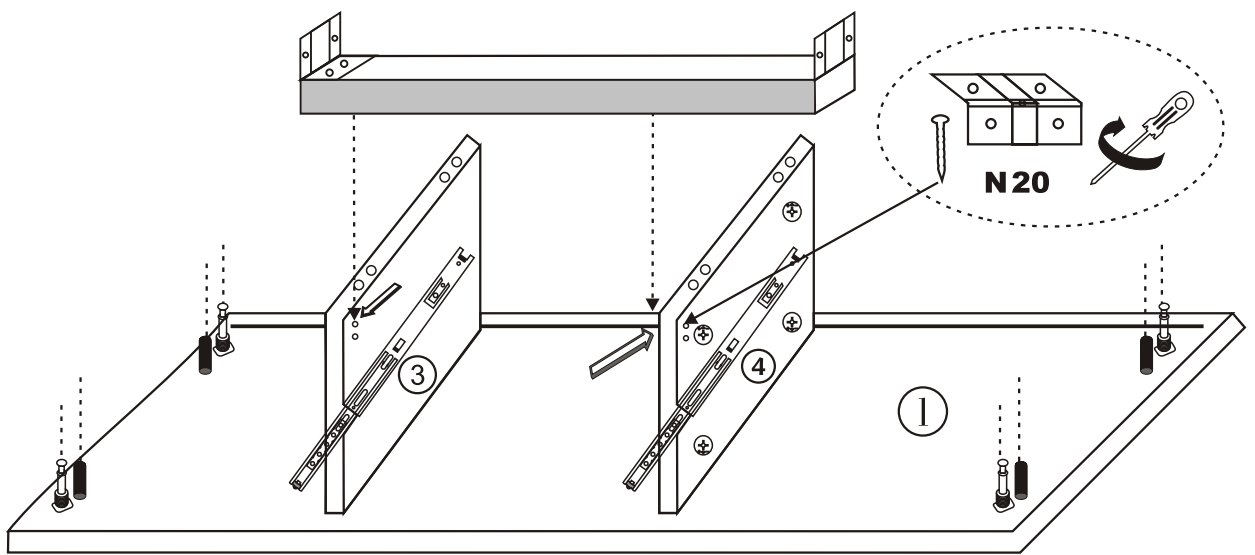
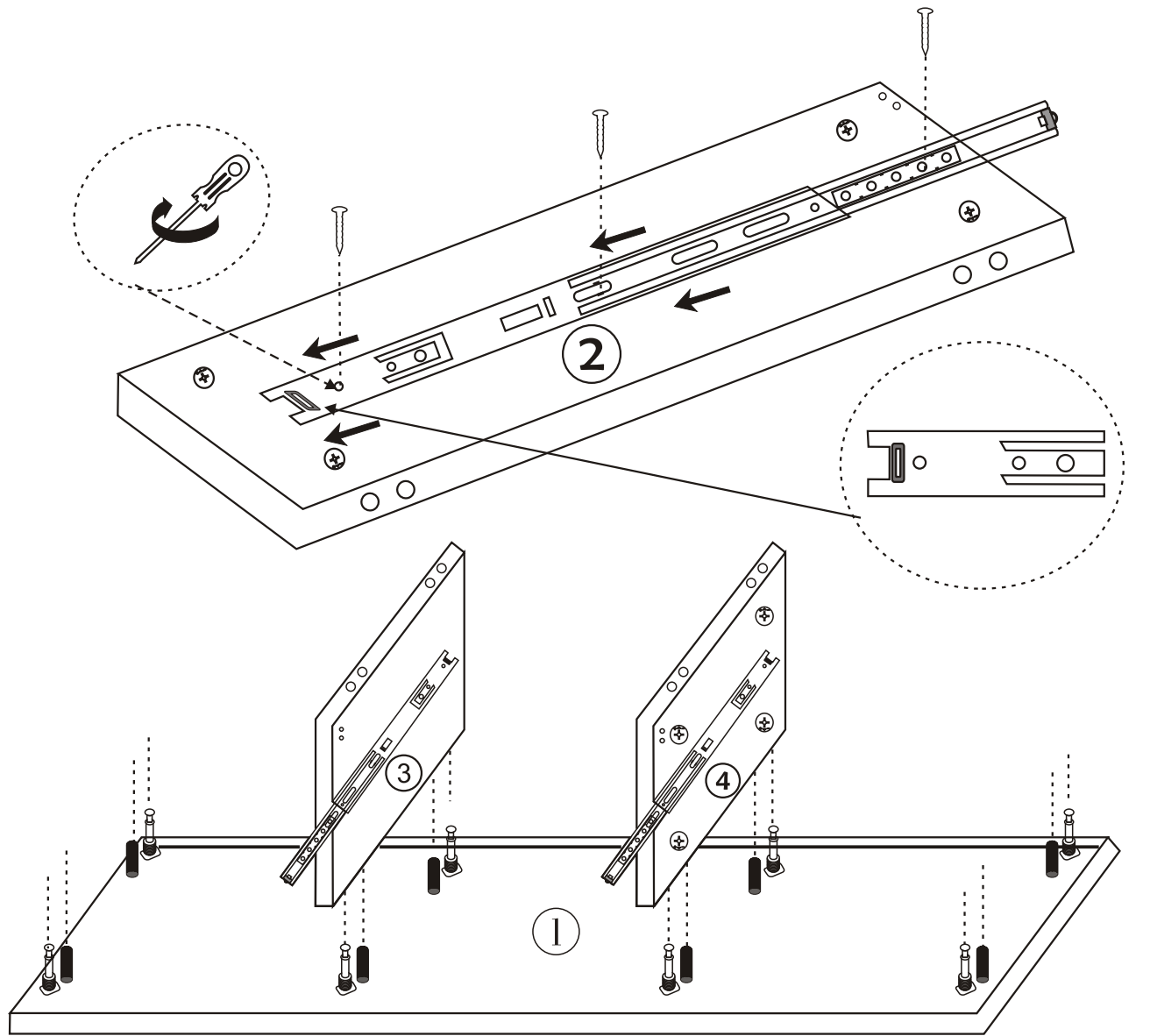
1



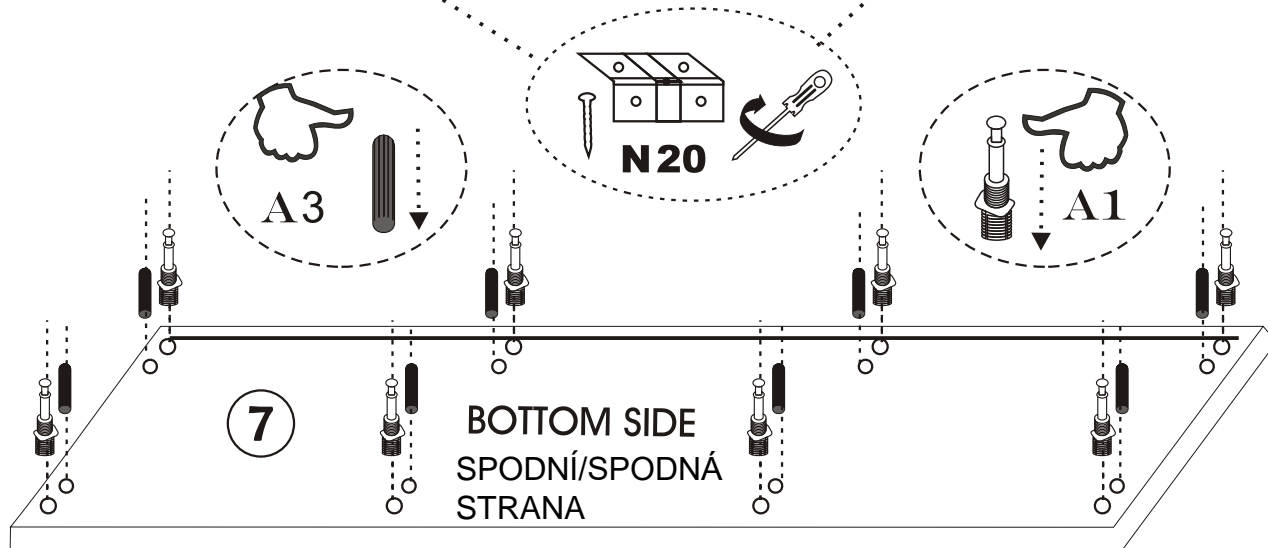
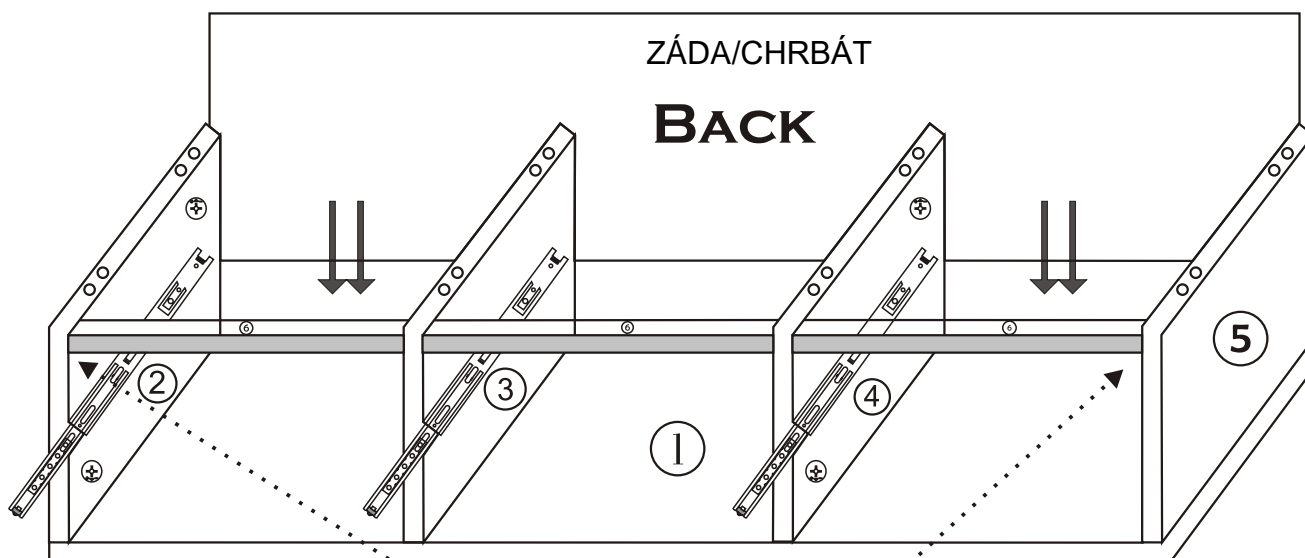
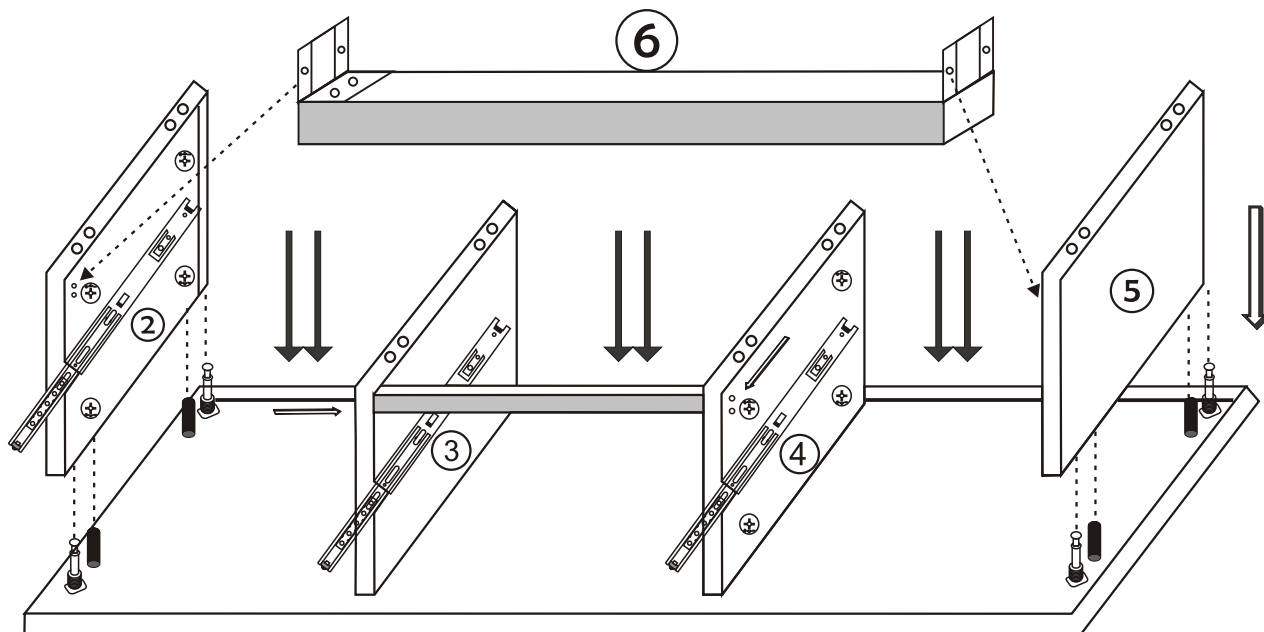
2



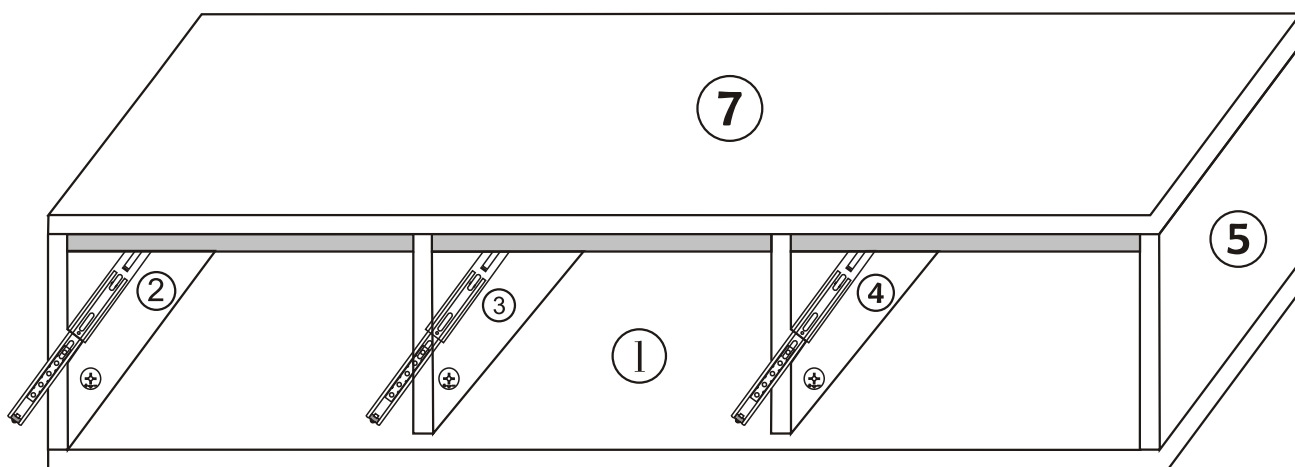
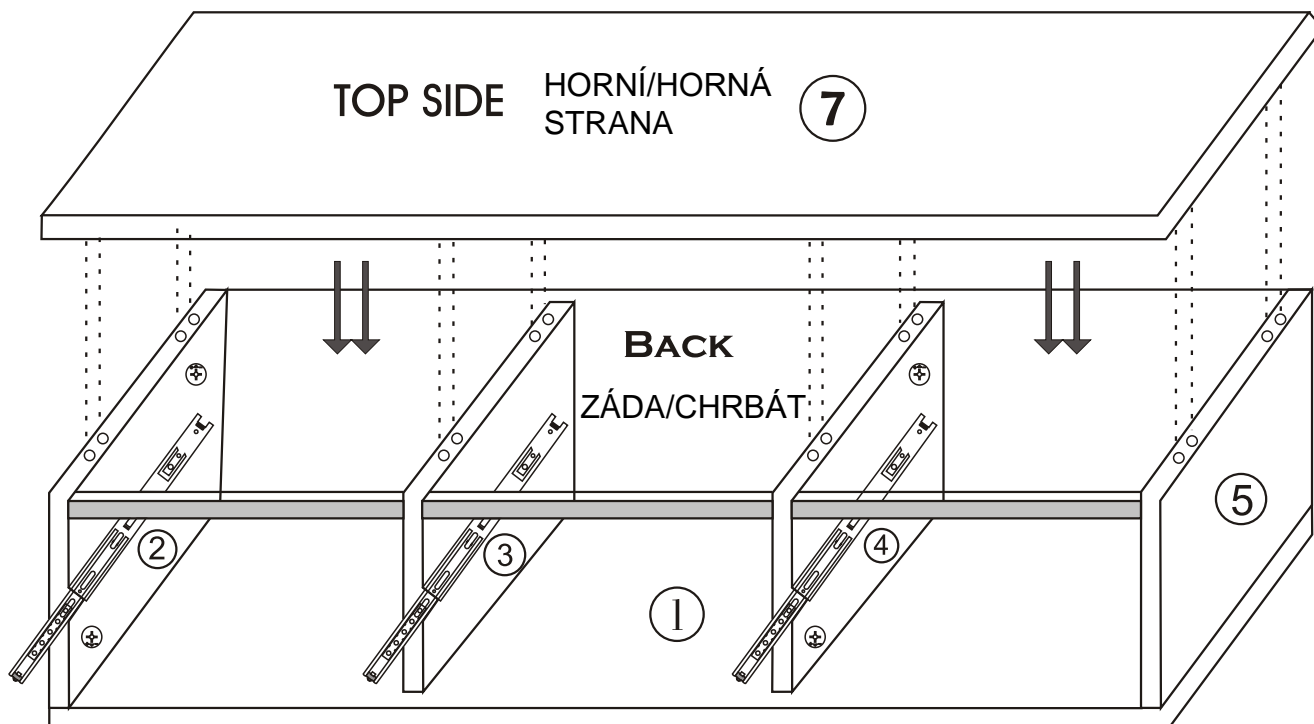
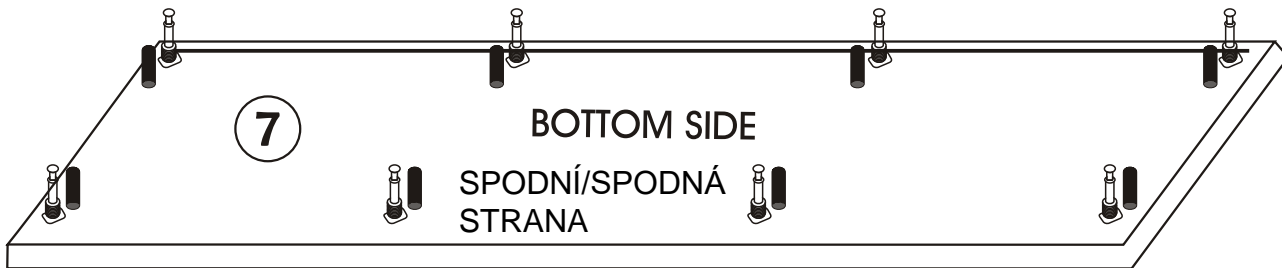
3



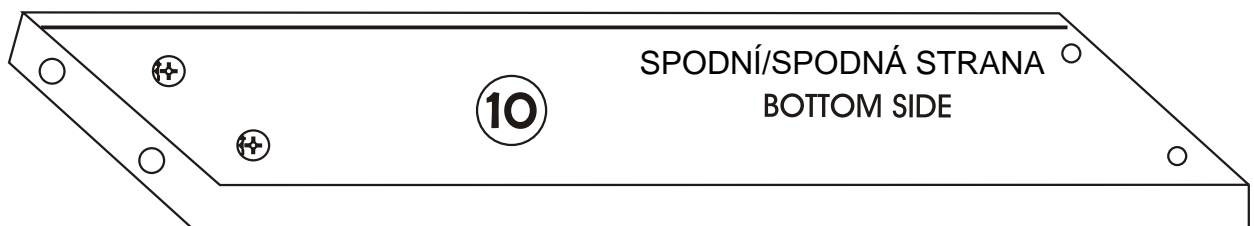
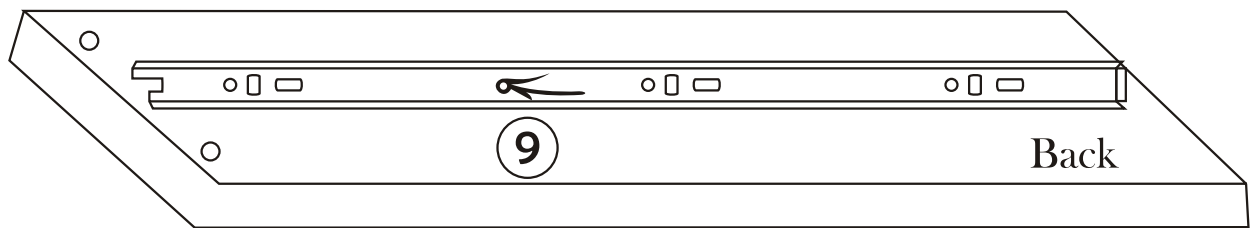
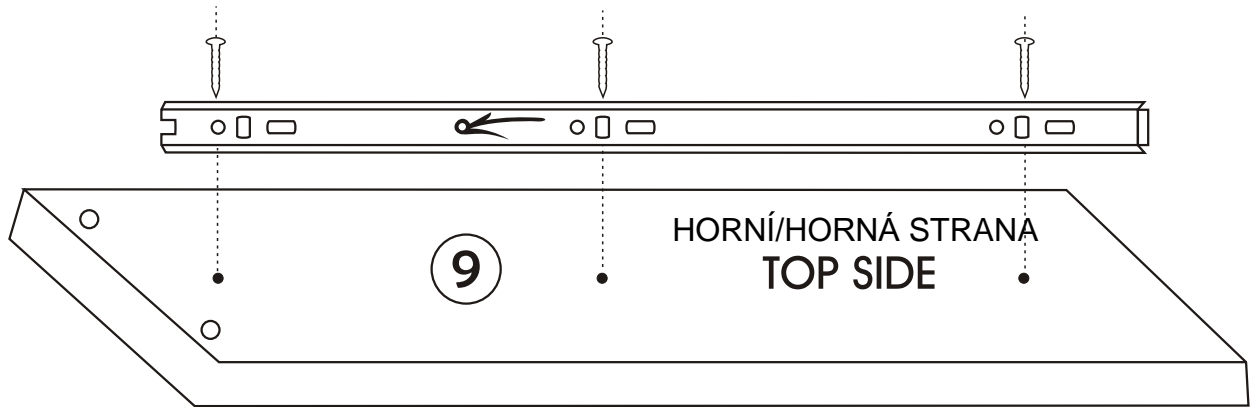
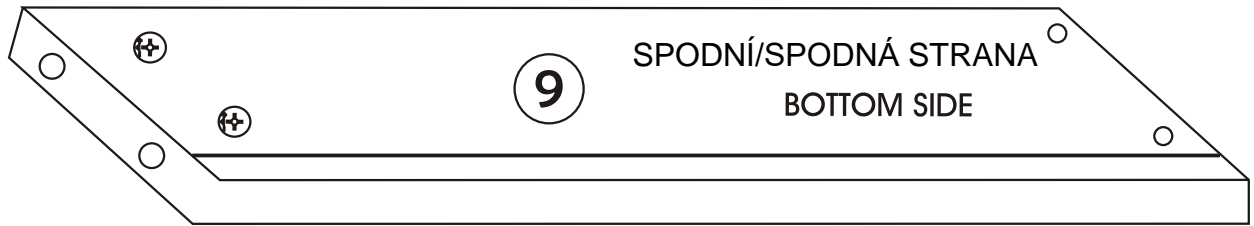
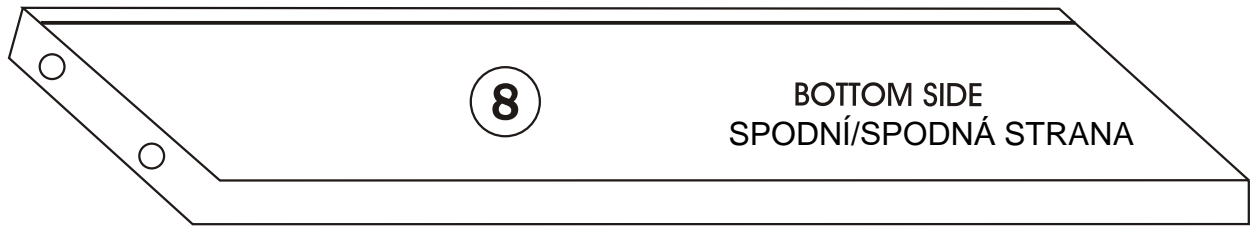
4



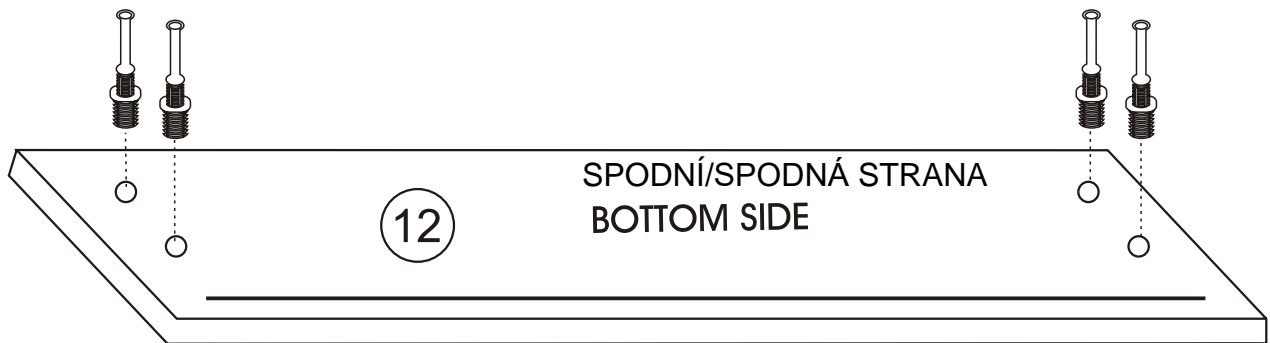
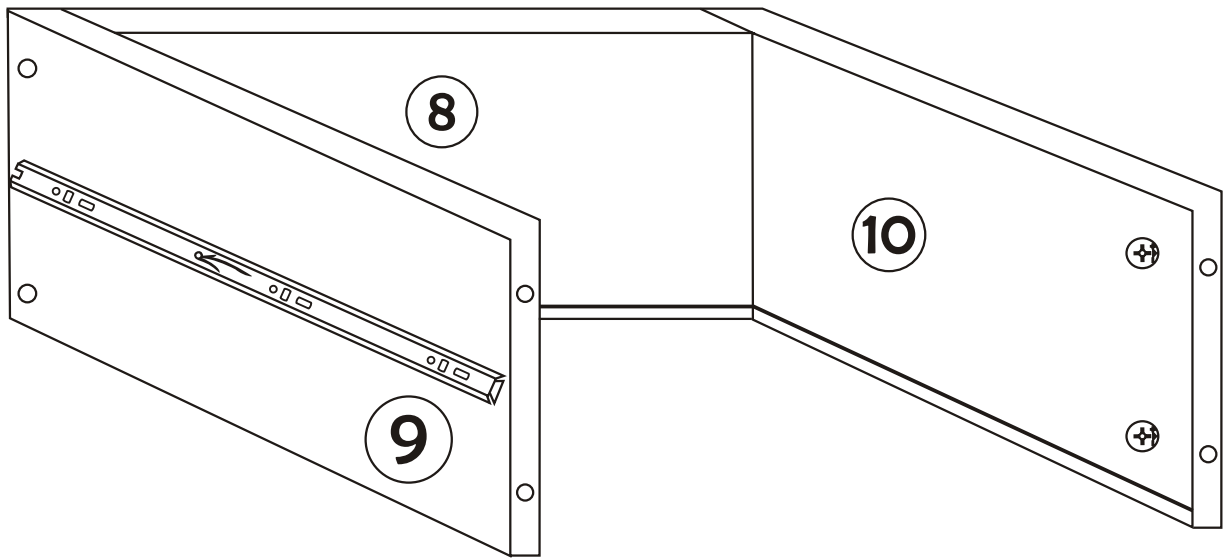
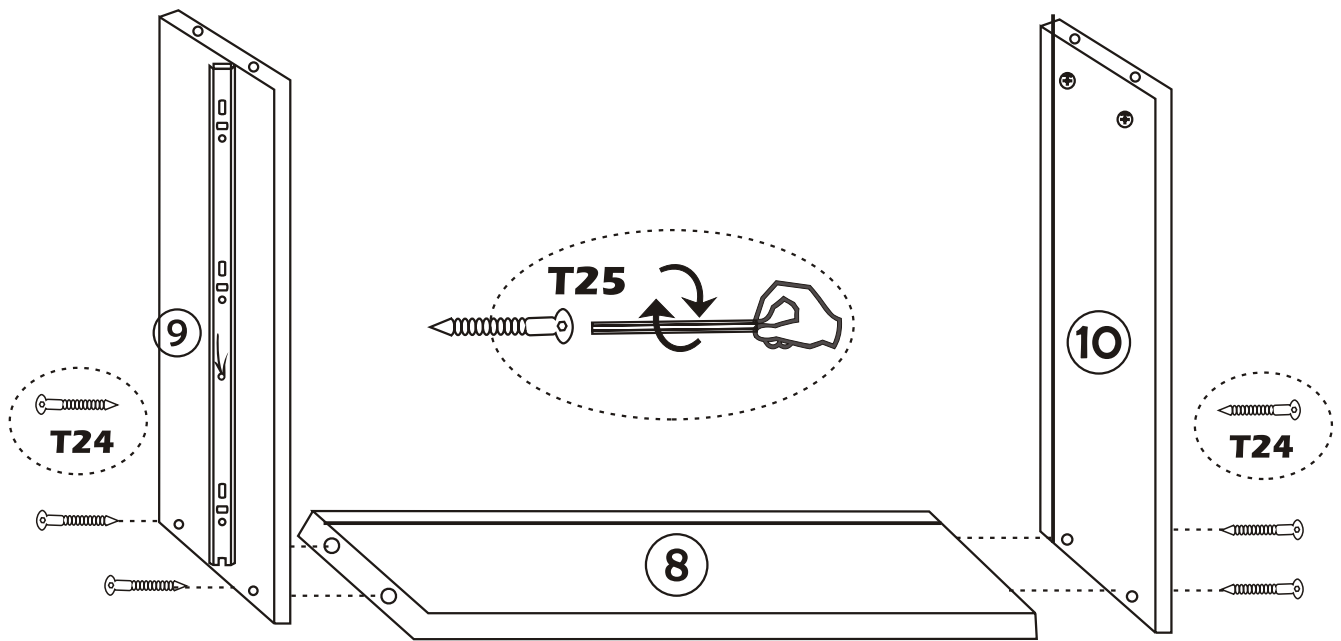
5



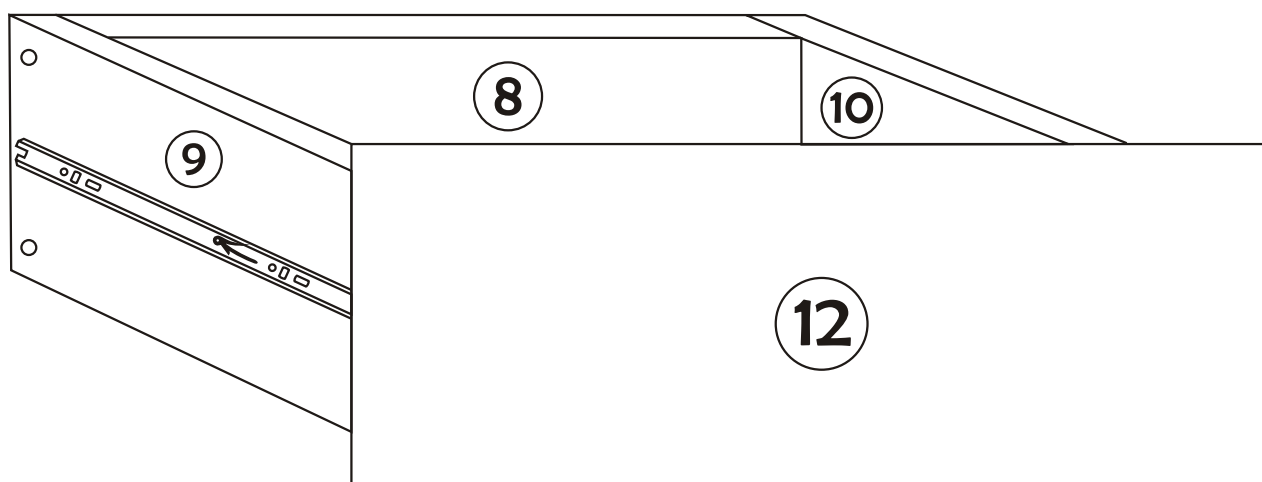
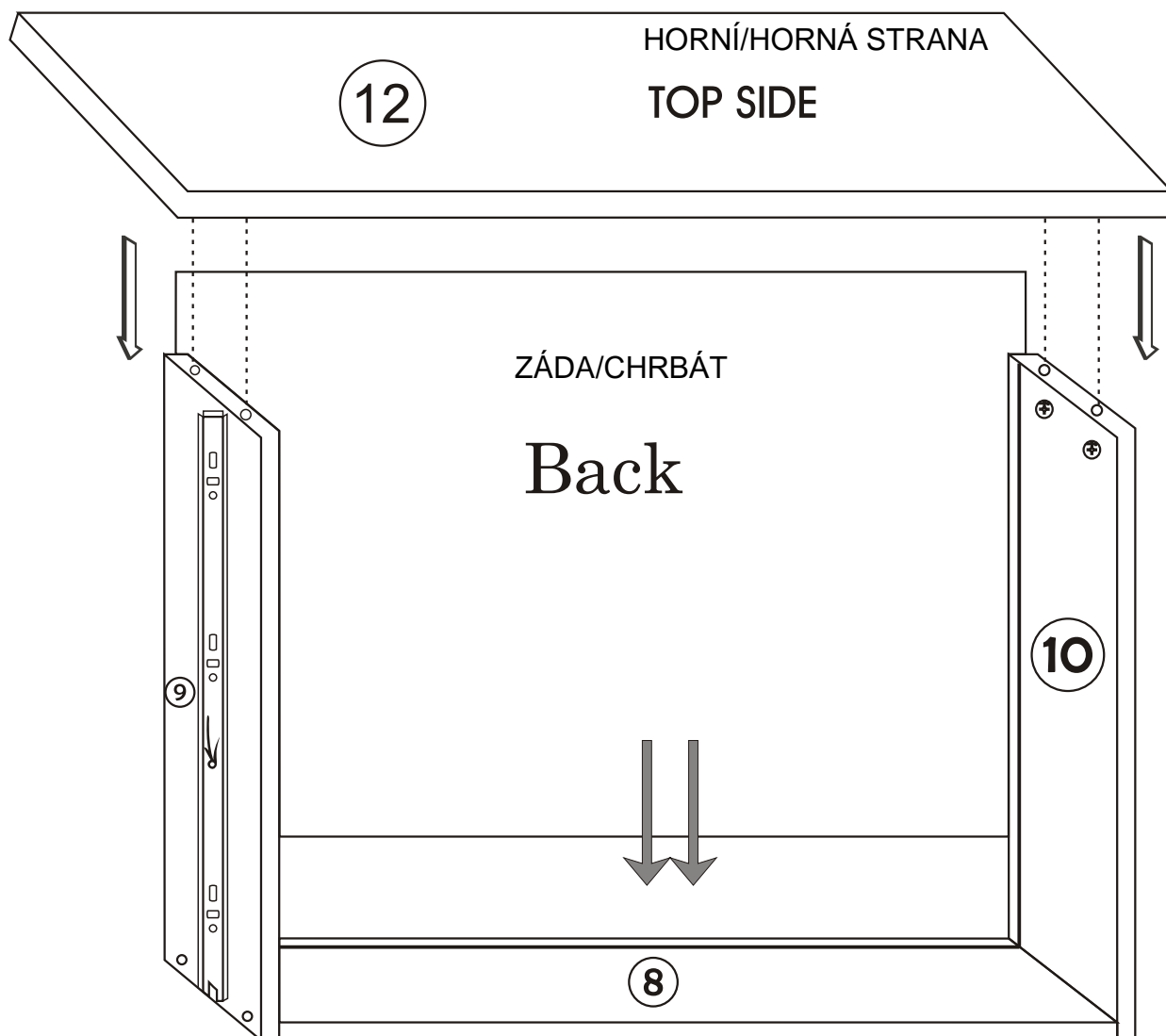
6



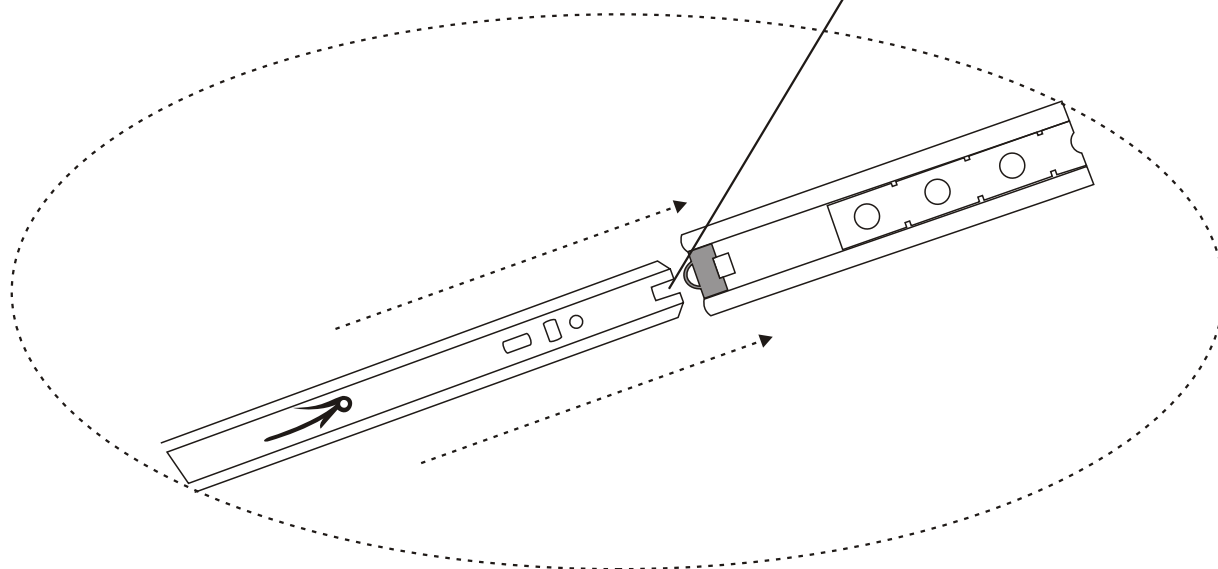
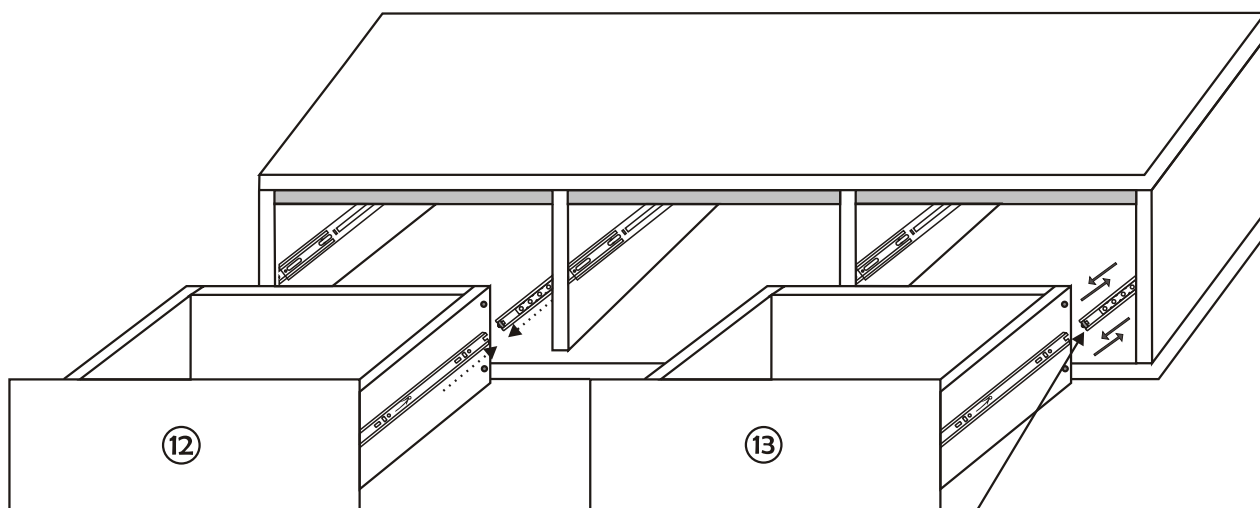
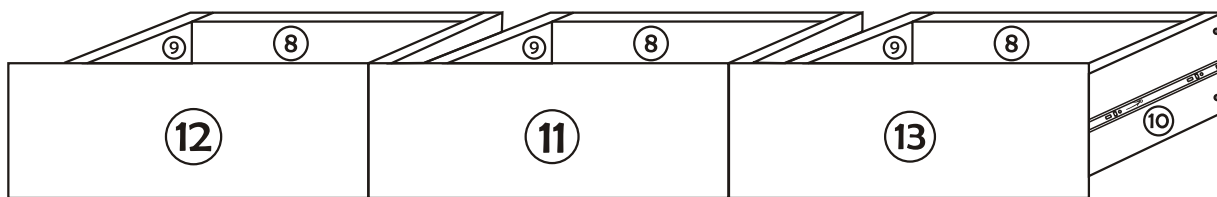
7



8



9



10