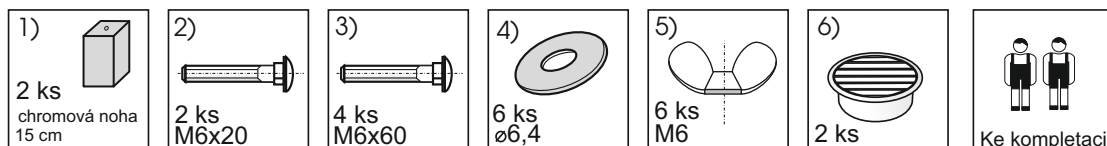
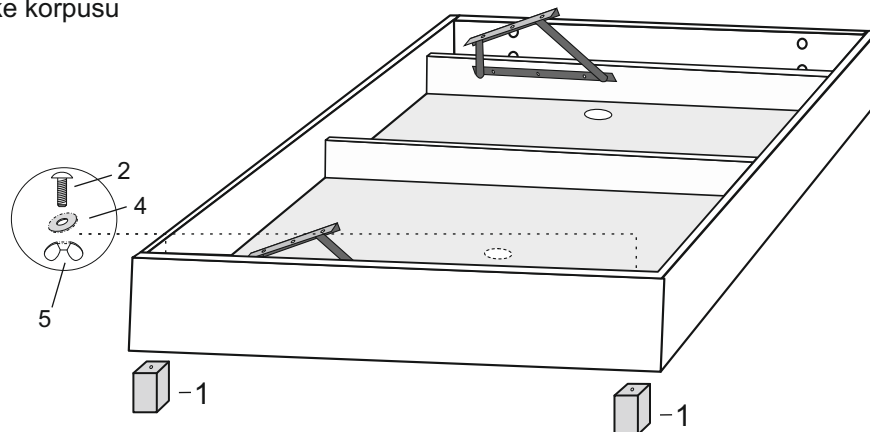


Montážní návod a návod k užívání

AFRODITE 90, 120, 140 - čelo hlava

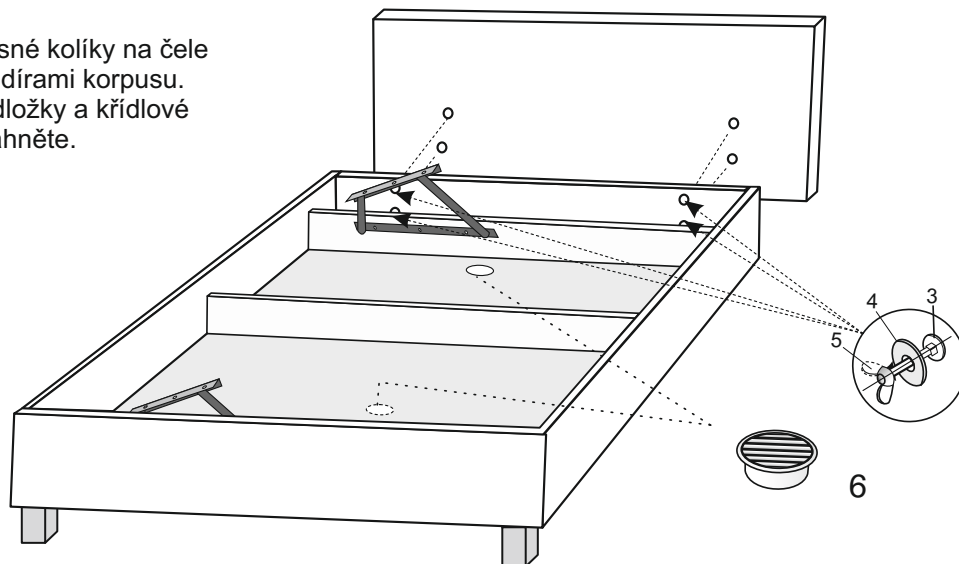


1 montáž chromových nožek ke korpusu



2 Montáž čela k lůžku.

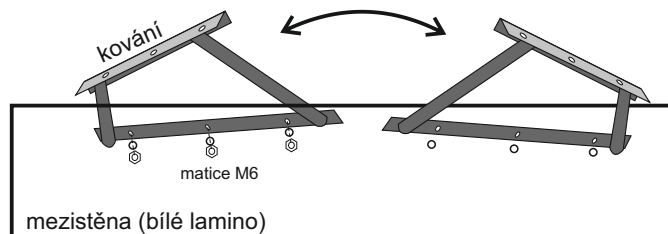
Korpus postele položte na bílé nosné kolíky na čele tak, aby díry v čele byly shodné s dírami korpusu. Poté je spojte pomocí šroubu, podložky a křídlové matice č. 3,4,5. Dostatečně jej utáhněte.



návod na změnu otevírání roštu

U tohoto lůžka si můžete změnit stranu otevírání roštu. Mezištěny korpusu, které drží kování jsou navrtány tak, aby jste si mohli změnit otevírání roštu z obou stran. Pokud chcete změnit stranu otevírání roštu postupujte takto (je třeba minimálně 2 osoby):

- 1 - sundejte matraci z lůžka
- 2 - vyklopte rošt směrem nahoru
- 3 - vyšroubujte všechny matice (3 + 3 ks), které drží kování na korpusu
- 4 - opatrně vyndejte rošt s kováním a položte jej mimo postel
- 5 - vyndejte šrouby, které držely kování a vsuňte jej do vedlejších děr
- 6 - vložte rošt s kováním a nasuňte jej na šrouby
- 7 - kování zajistěte pomocí matic M6 a dostatečně jej dotáhněte
- 8 - opatrně zavřete a otevřete rošt, zda je vše v pořádku



UPOZORNĚNÍ: Úložný prostor lůžka je konstruován výhradně pro ukládání lůžkovin! Maximální zatížení úložného prostoru je 5 kg na m² rozložené váhy. Otevírání a zavírání roštů korpusu je třeba rovnoměrně - aby nedošlo ke zkřížení roštu. Nikdy neotvírejte (zavírejte) rošt za roh, došlo by k poškození roštu nebo kování. V průběhu užívání kontrolujte pevnost spojů u výklopného kování, poněvadž je přichyceno šrouby s maticemi, které se během používání mohou mírně uvolnit. Preventivní kontrolou a dotažením matic předejdete případnému uvolnění a zkřížení roštů. V případě, že nemáte na roštu položenou matraci, dejte pozor na to, aby se rošt prudce neotevřel a někoho nezranil.

Přejeme Vám klidný spánek s naším výrobkem.