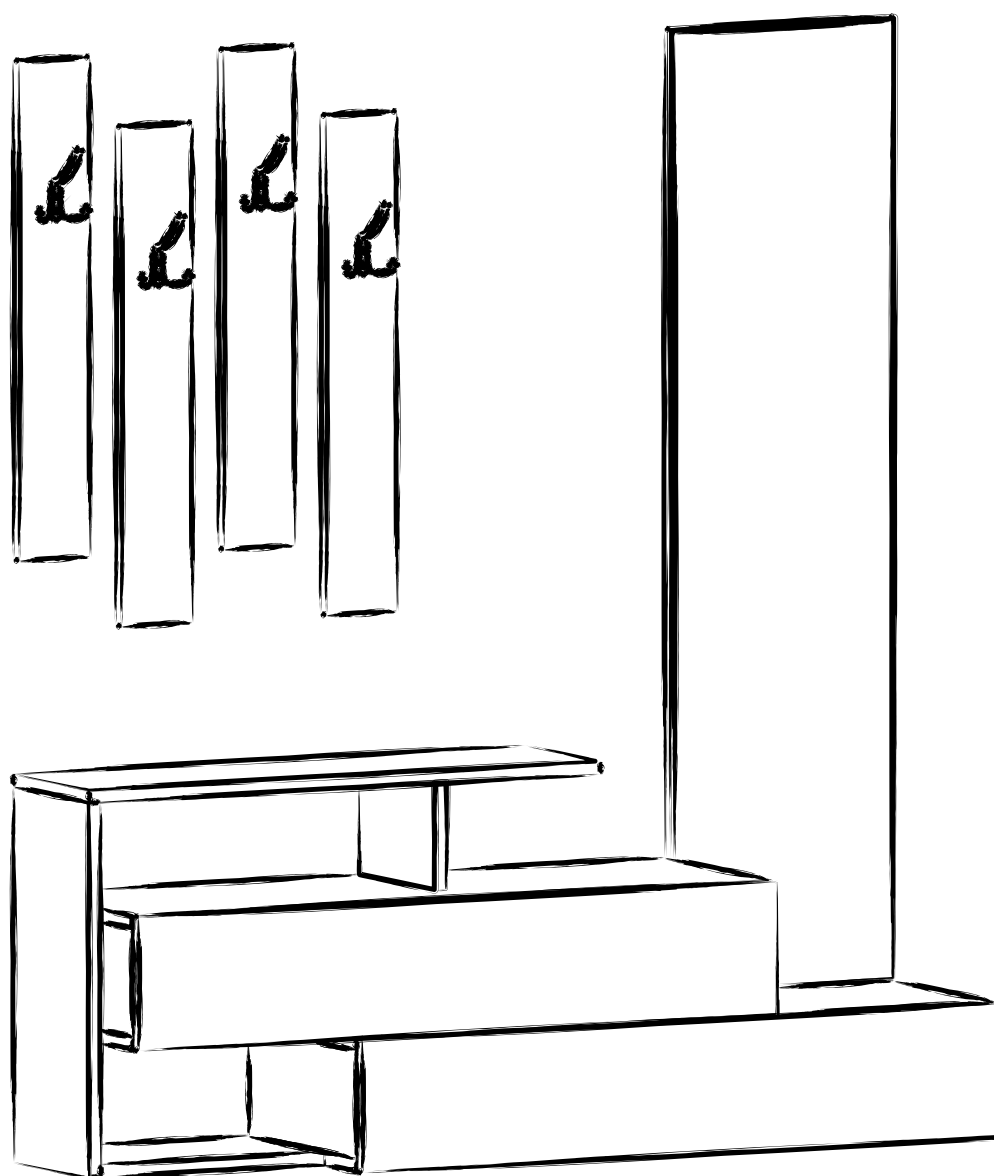
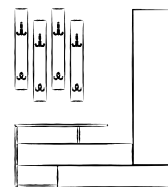


# Předsíňová sestava RAMDA

## Predsieňová zostava RAMDA

---



CZ Vážený zákazníku,

Naše výrobky pečlivě vybíráme a navrhujeme pro naše zákazníky, Přejeme si, aby naše výrobky zákazníky těšili. Výrobek, který jste si právě zakoupili, byl podroben před odesláním nejrůznějším testům a kontrolám. Před začátkem montáže zkontrolujte všechny komponenty a příslušenství podle přiloženého seznamu. Pokud je jste zakoupili více než jeden výrobek, ujistěte se, že jste dokončili první produkt, a teprve poté začněte s dalším. Ujistěte se, že jste vybrali správně očíslovaný díl a použijte konkrétní konektor k sestavení. Nedoporučujeme žádné úpravy nebo otočení při montáži.



Pečlivě se řiďte návodem k použití. Nábytkové díly putují několika výrobními procesy. Během nich může zůstat na dílech malé množství prachu. Před montáží díly očistěte pomocí hadříku, abyste získali co nejlepší výsledek. Přestože jsou všechny výrobky pečlivě připravovány, může se stát, že dojde k poškození. V montážním návodu zkontrolujte poškozený díl, zaznamenejte číslo dílu a neváhejte nás kontaktovat. Pokud byste chtěli nábytek používat nestandardně nebo byste ho chtěli upravit či otočit, kontaktujte nás pro více informací. Nevystavujte prosím nábytek nadměrnému teplu, chladu a vlhkosti, protože by to mohlo mít negativní vliv na výrobek.

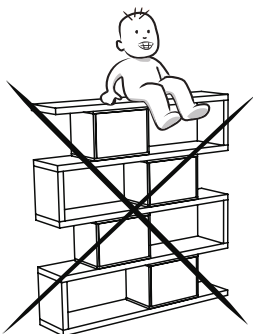


SK Vážený zákazník,

naše výrobky starostlivo vyberáme a navrhujeme pre našich zákazníkov. Prajeme si, aby naše výrobky zákazníkov tešili. Výrobok, ktorý ste si práve zakúpili, bol podrobený pred odoslaním najrôznejším testom a kontrolám. Pred začiatkom montáže skontrolujte všetky komponenty a príslušenstvo podľa priloženého zoznamu. Ak ste zakúpili viac ako jeden výrobok, uistite sa, že ste dokončili prvý produkt, a až potom začnite s ďalším. Uistite sa, že ste vybrali správne očíslovaný diel a použite konkrétny konektor na zostavenie. Neodporúčame žiadne úpravy alebo otočenie pri montáži.

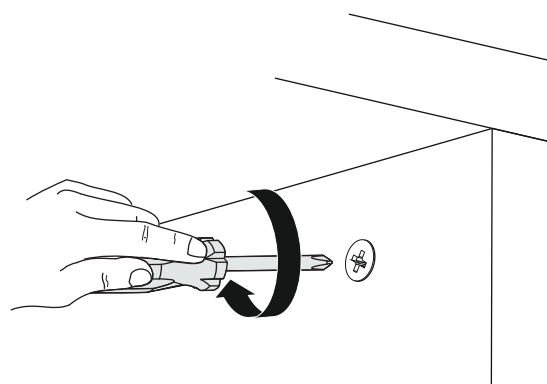
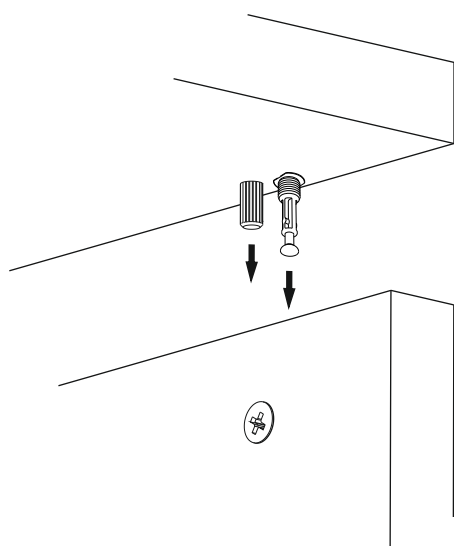
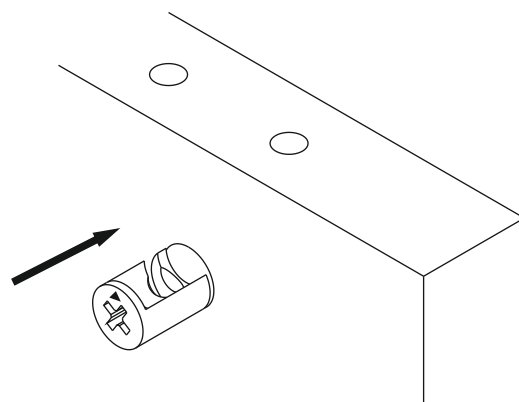
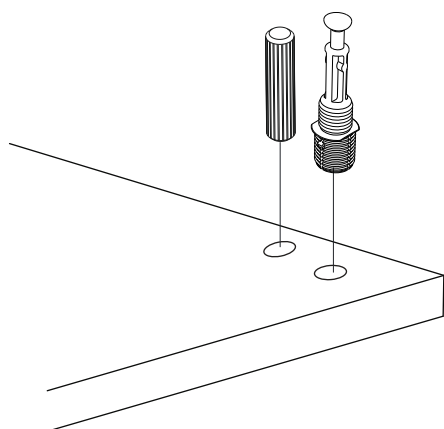
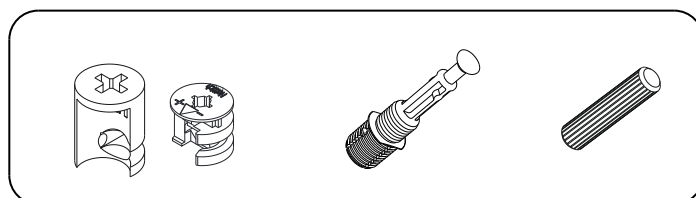


Starostlivo sa riadte návodom na použitie. Nábytkové diely putujú niekoľkými výrobnými procesmi. Počas nich môže zostať na dieloch malé množstvo prachu. Pred montážou diely očistite pomocou handričky, aby ste získali čo najlepší výsledok. Napriek tomu, že sú všetky výrobky starostlivo pripravované, môže sa stať, že dôjde k poškodeniu. V montážnom návode skontrolujte poškodený diel, zaznamenajte číslo dielu a neváhajte nás kontaktovať. Pokiaľ by ste chceli nábytok používať neštandardne alebo by ste ho chceli upraviť či otočiť, kontaktujte nás pre viac informácií. Nevystavujte prosím nábytok nadmernému teplu, chladu a vlhkosti, pretože by to mohlo mať negatívny vplyv na výrobok.



# UPOZORNĚNÍ!!

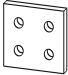


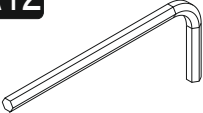
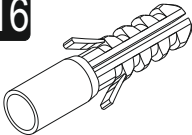
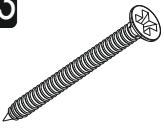


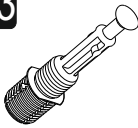
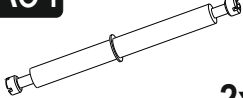
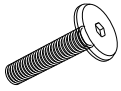

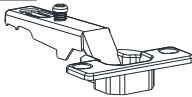
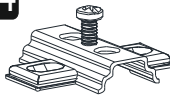

Hlavním spojovacím materiálem pro tyto produkty je spojovací kování Minifix. Před zahájením montáže zkontrolujte níže uvedené výkresy.



# UPOZORNENIE!!

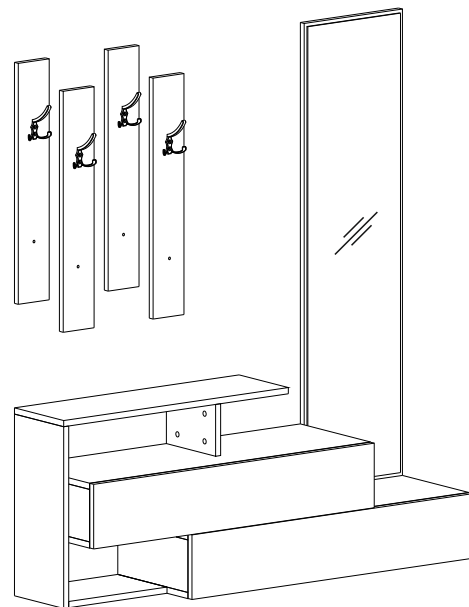
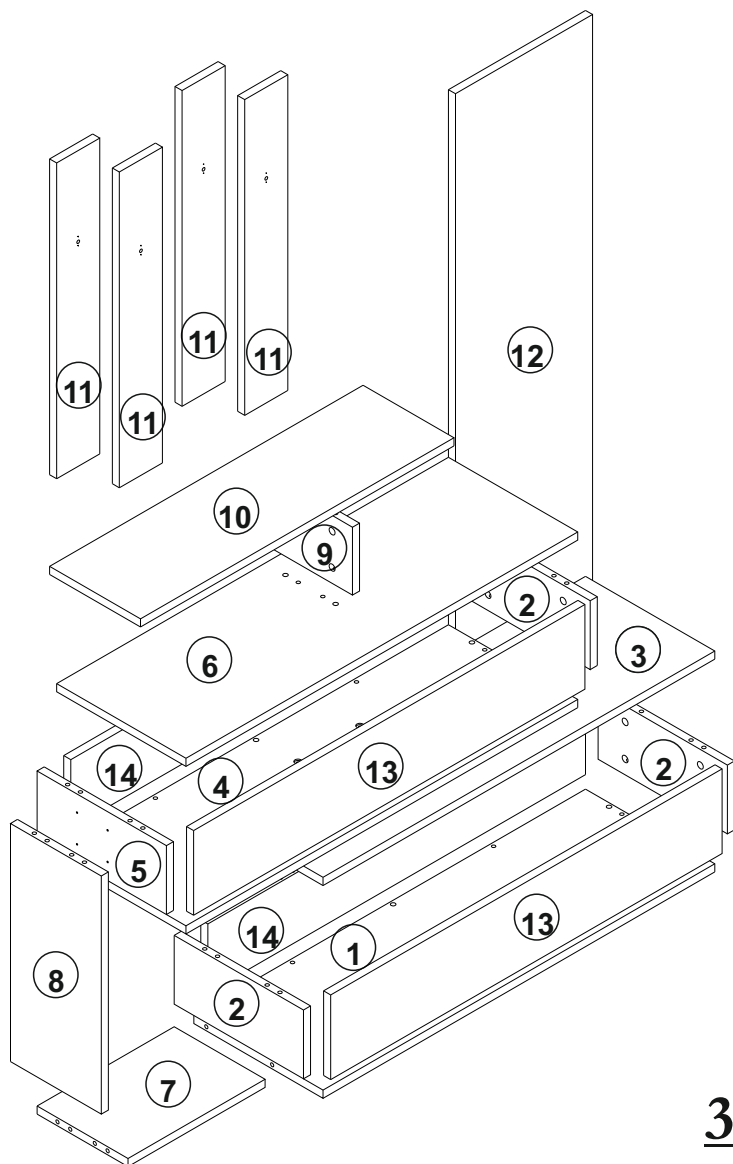
Hlavným spojovacím materiálom pre tieto produkty je spojovacie kovanie Minifix. Pred zahájením montáže skontrolujte nižšie uvedené výkresy.

# SEZNAM PŘÍSLUŠENTVÍ/ZOZNAM PRÍŠLUŠENTVA

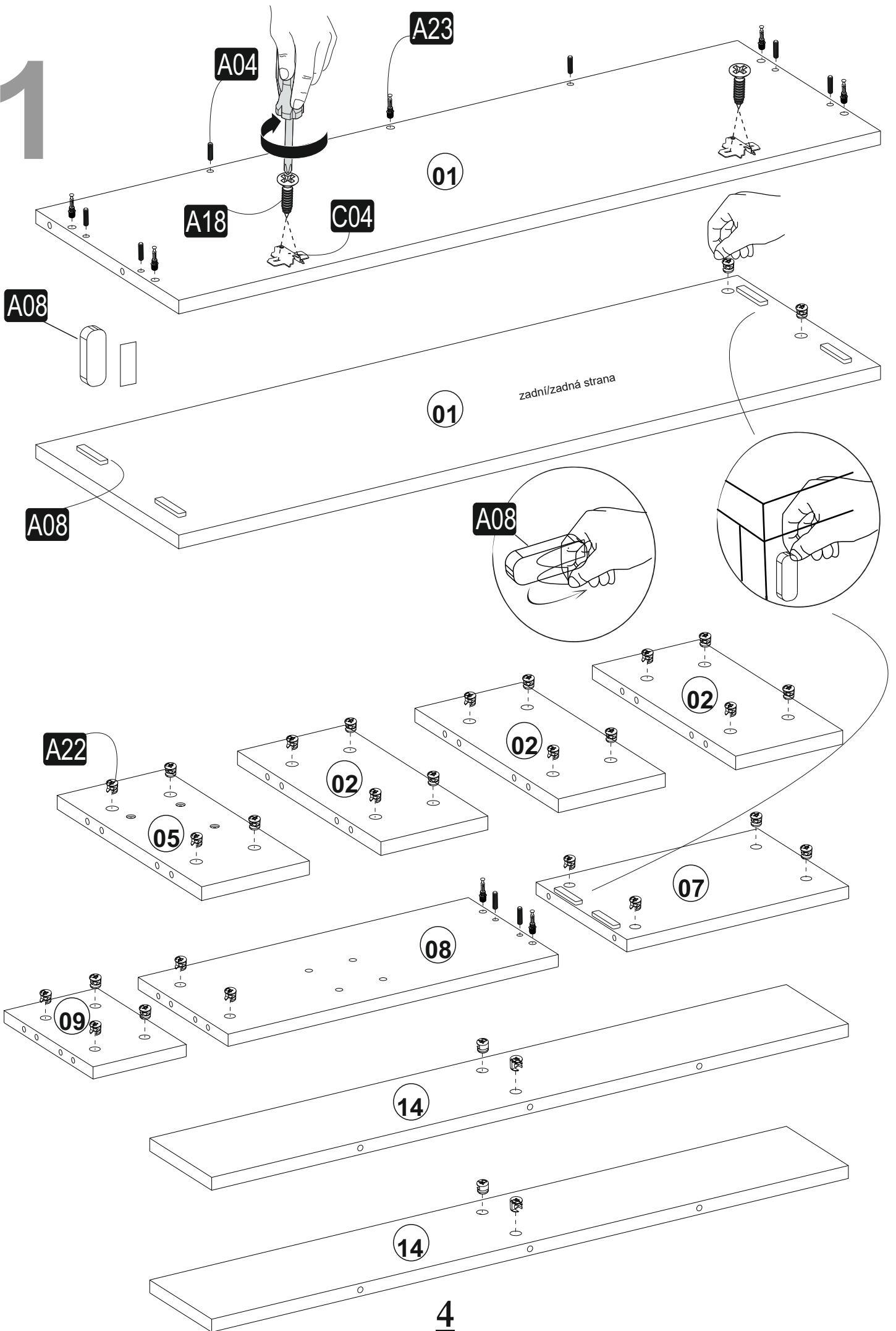
|  |  |   |  |  |
|--|--|---|--|--|
| <b>Z02</b><br><br>4x          | <b>A08</b><br><br>8x        | <b>A18</b><br>3,5x18<br><br>40x      | <b>A12</b><br>4 SW<br><br>2x         | <b>A16</b><br>Ø8<br><br>8x      |
| <b>A33</b><br>4x60<br><br>8x  | <b>A04</b><br>Ø8<br><br>32x | <b>A22</b><br>Minifix k18<br><br>32x | <b>A23</b><br>Minifix M10<br><br>28x | <b>A31</b><br>DFM6-63<br><br>2x |
| <b>B03</b><br>25 mm<br><br>8x | <b>B10</b><br>Ms<br><br>4x  | <b>C01</b><br>d1<br><br>4x           | <b>C04</b><br><br>4x                 | <b>F02</b><br><br>4x            |
| <b>A06</b><br>18 mm<br>c1<br>22x   | <b>A06</b><br>18 mm<br>c2<br>14x   |   |  |  |

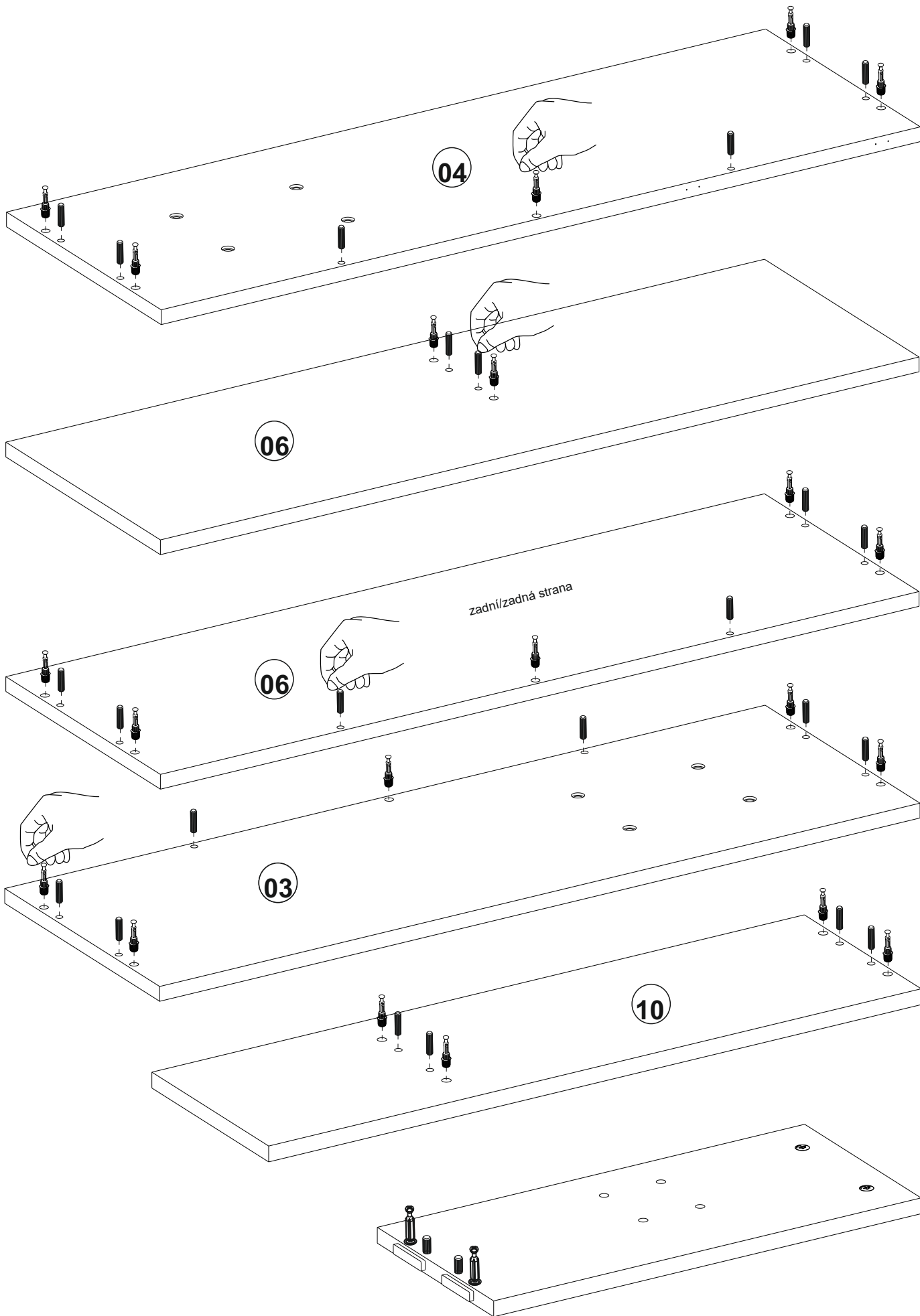
## NÁHLED/NÁHL'AD

1454-19118102

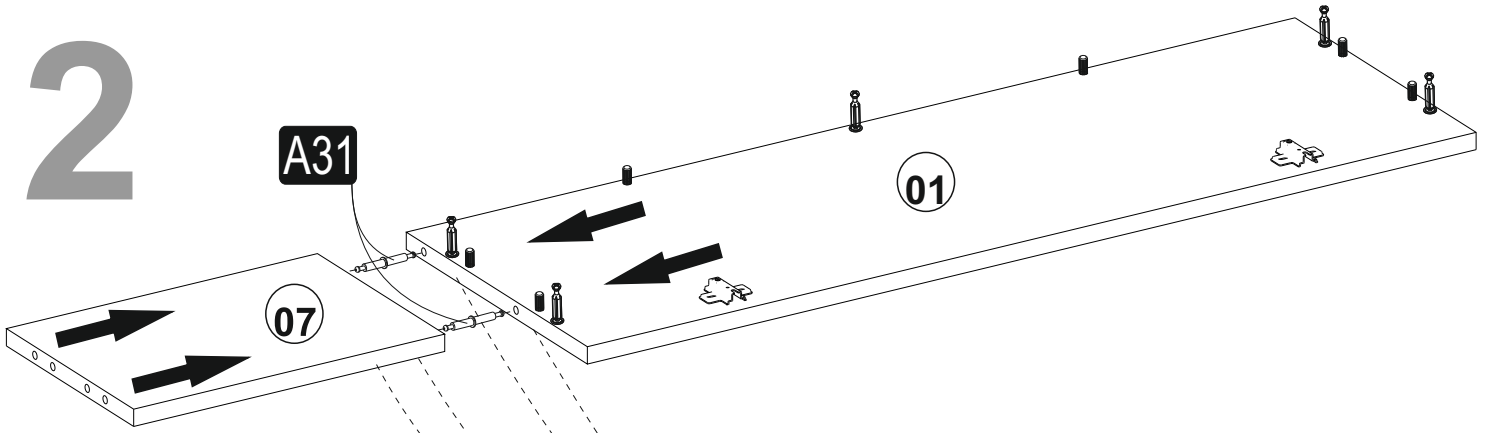


# 1

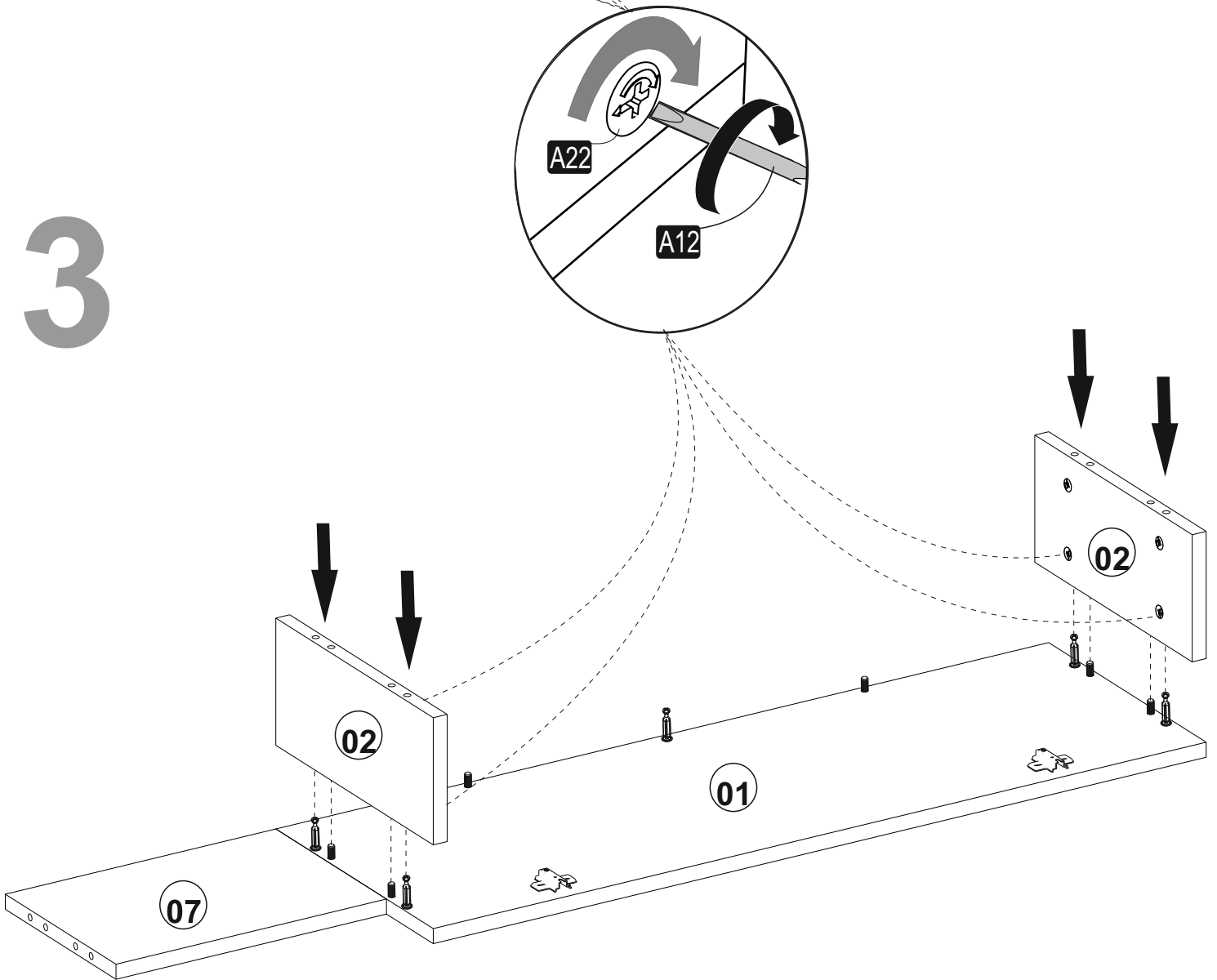




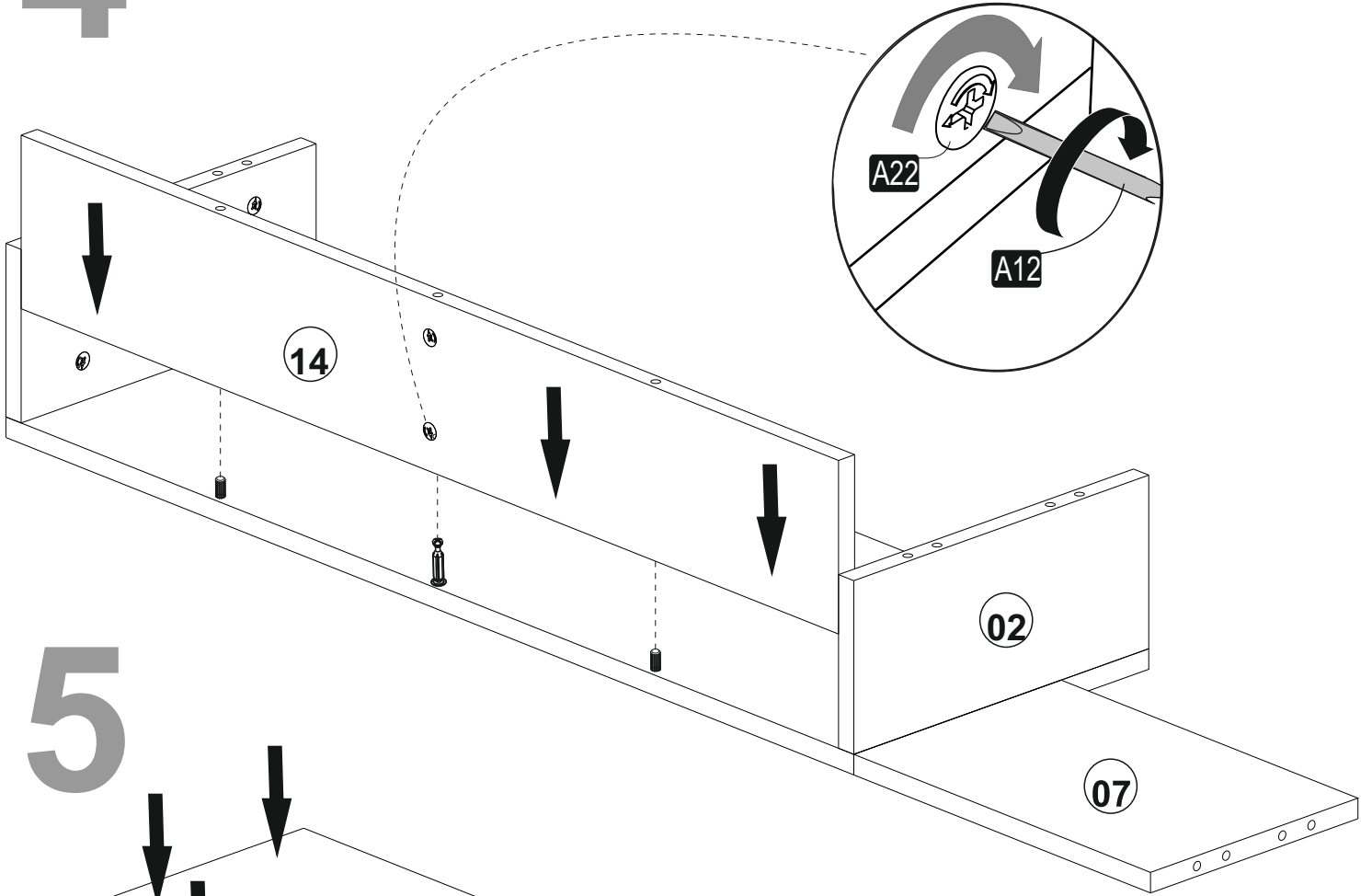
2



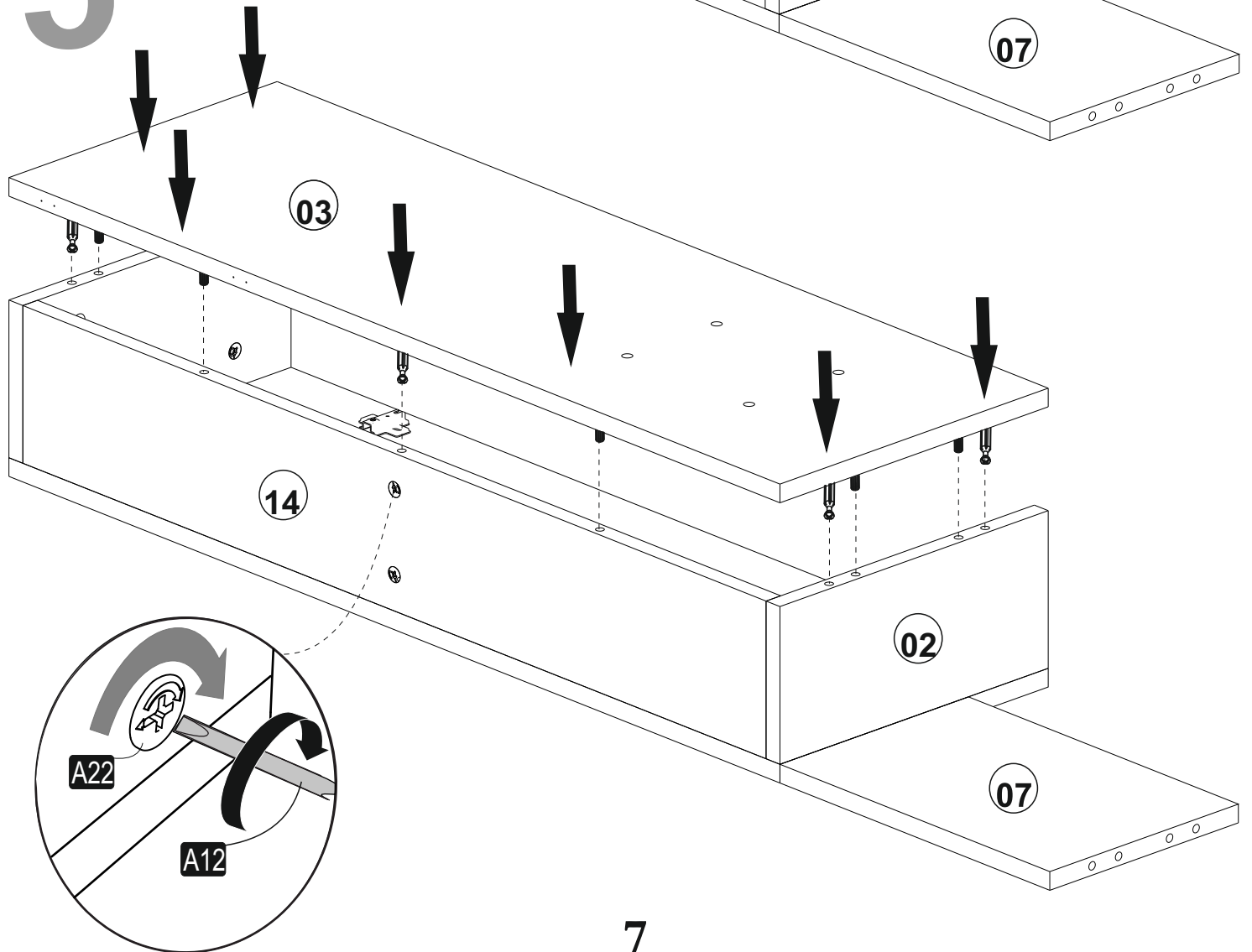
3



4



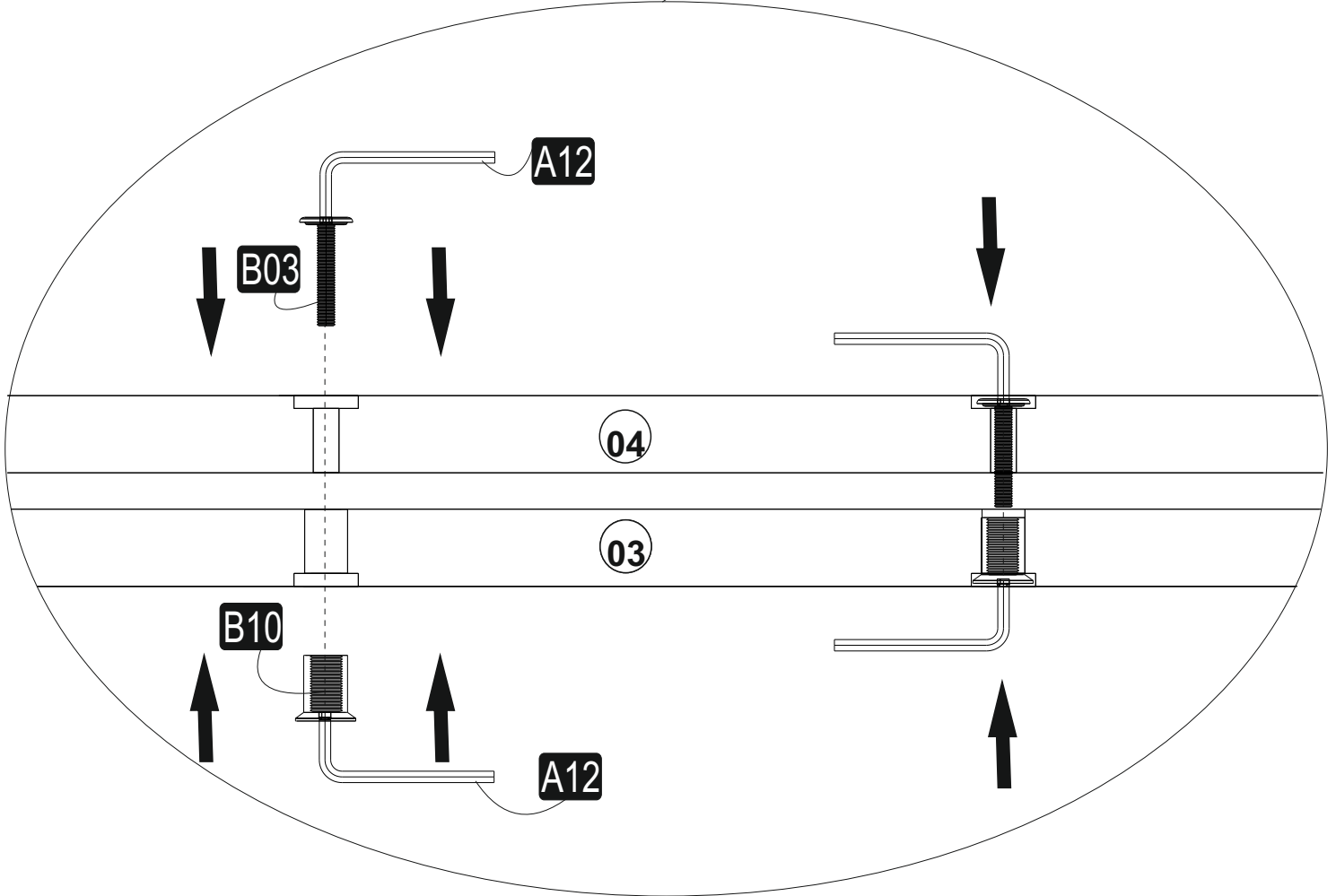
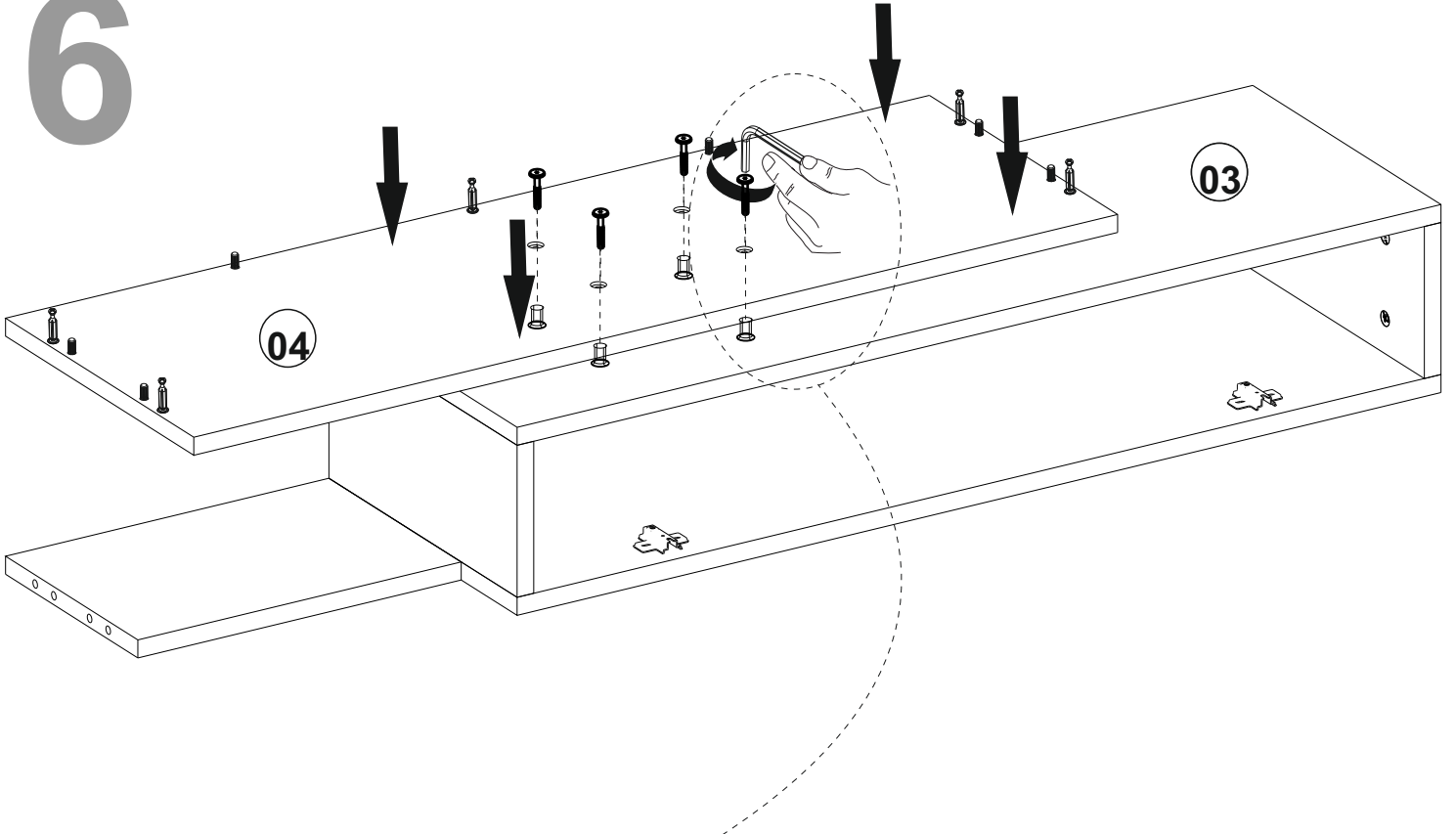
5

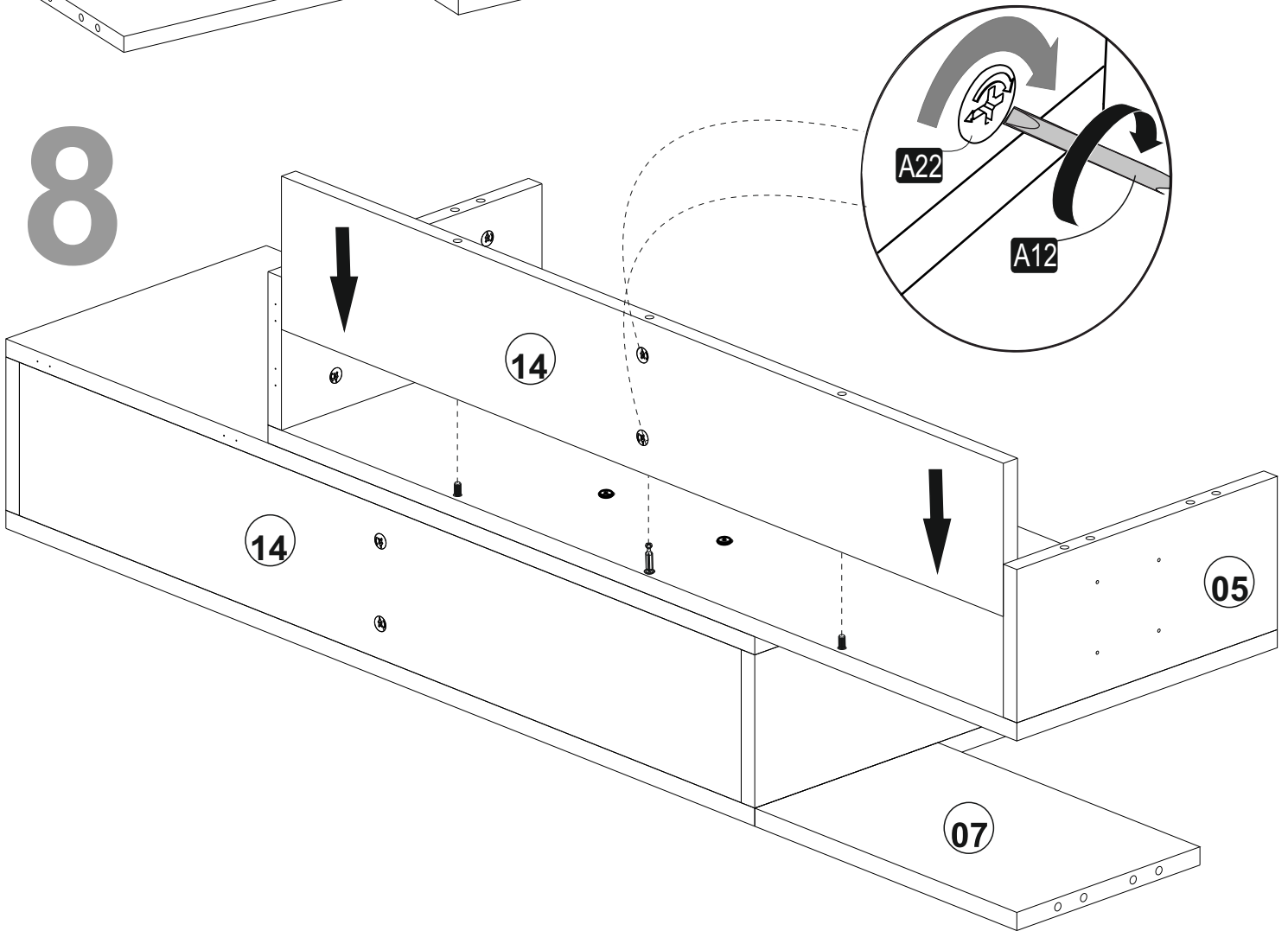
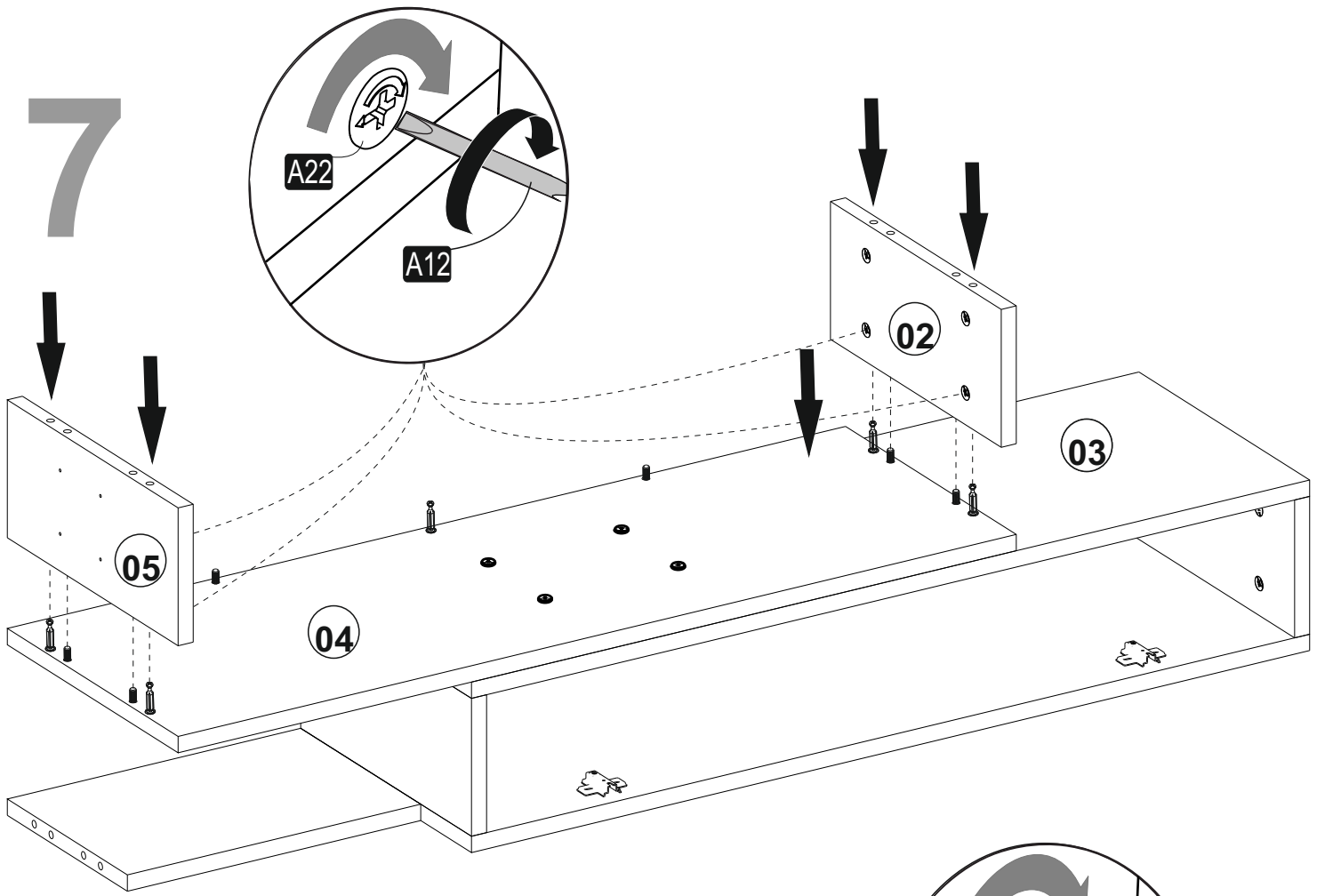


7

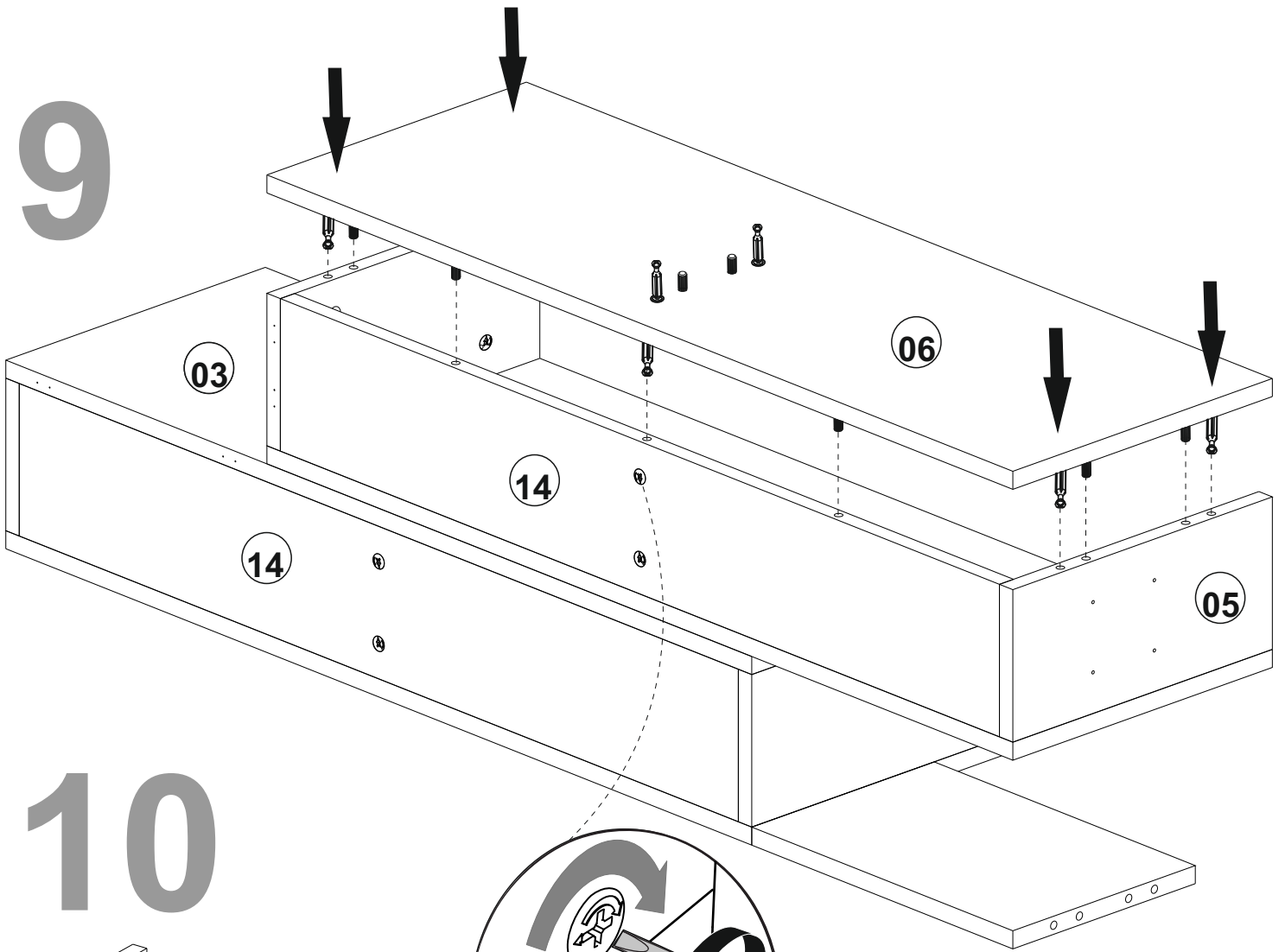


# 6

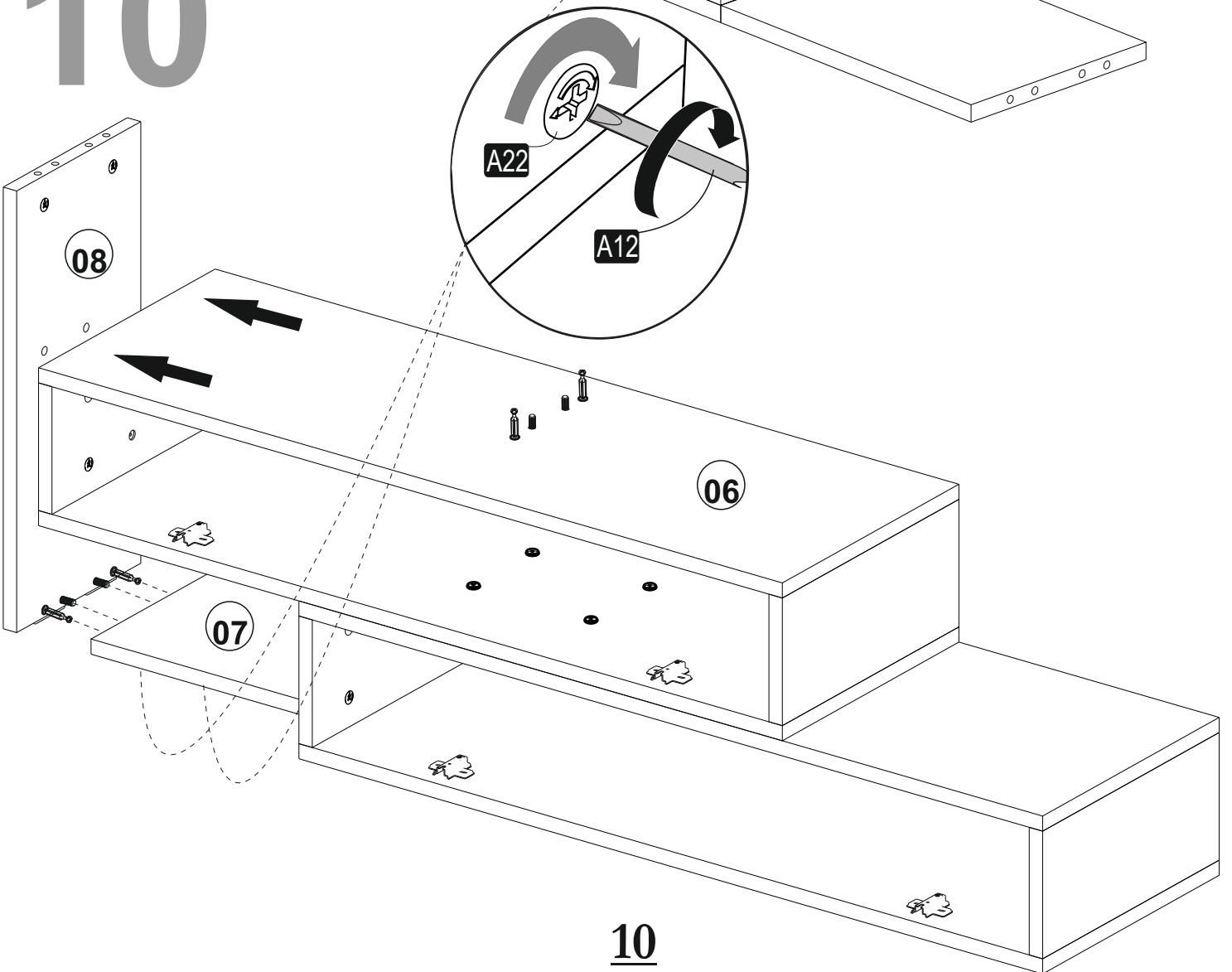




# 9



# 10



10

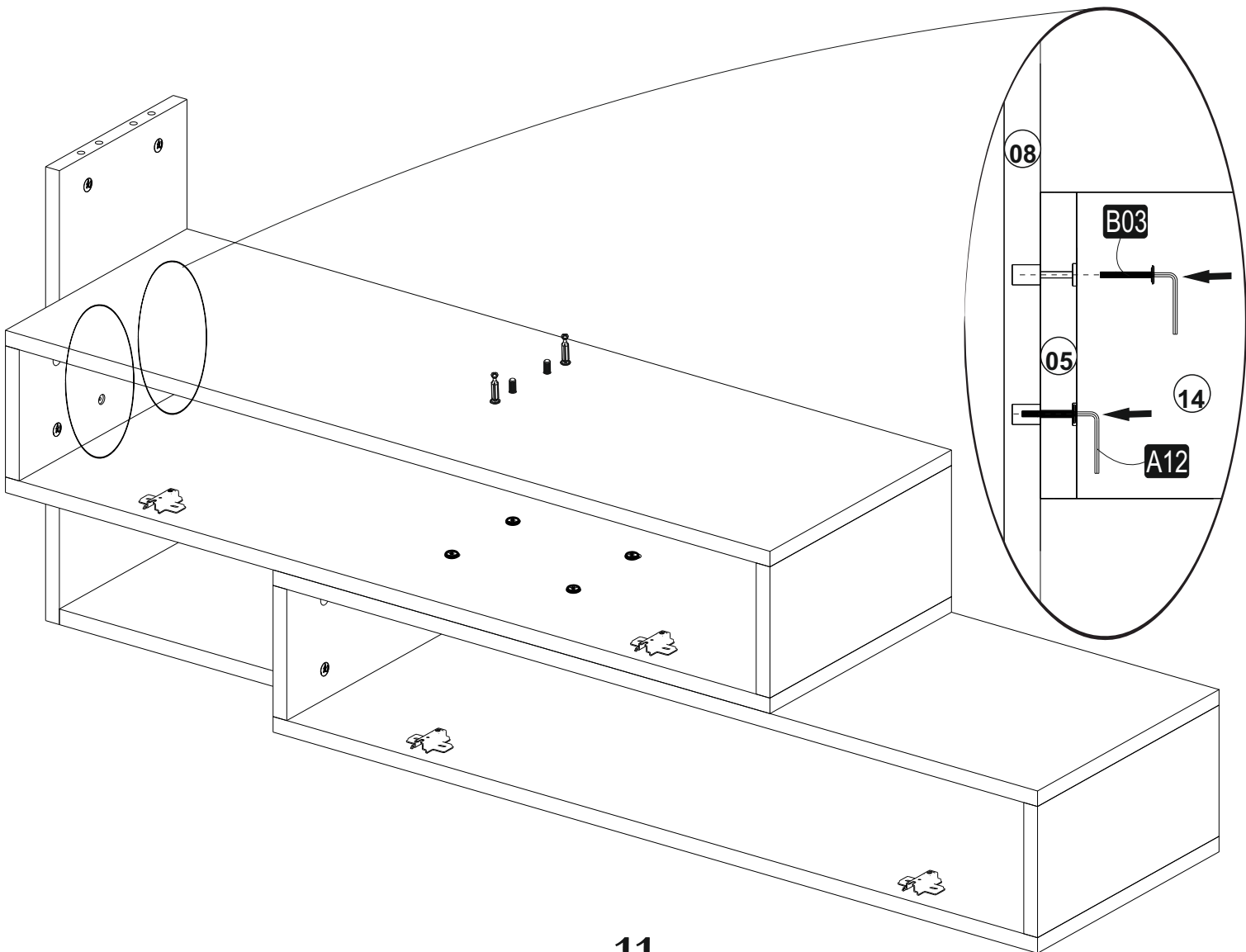
# 11

2x

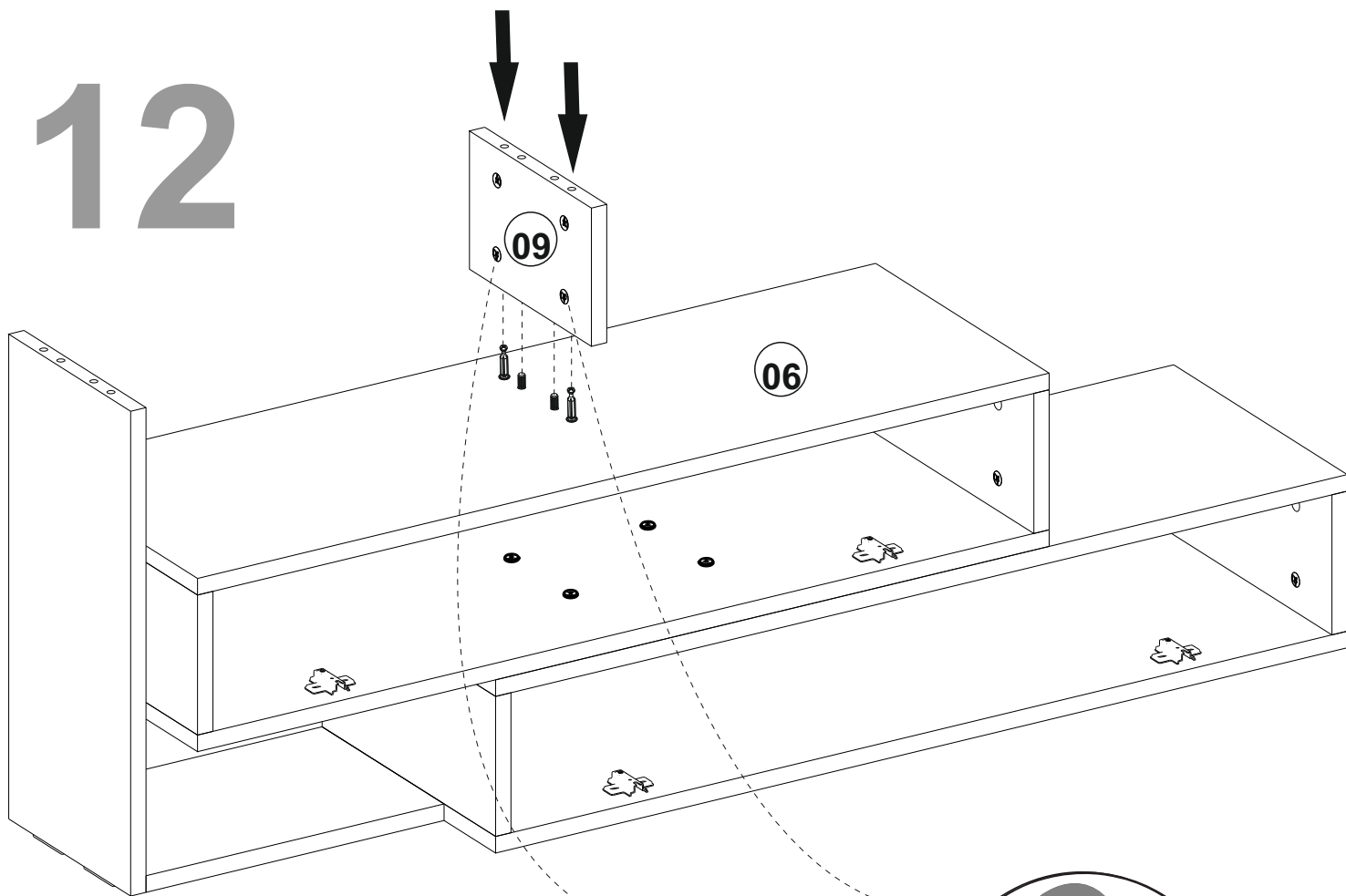
A18

C01

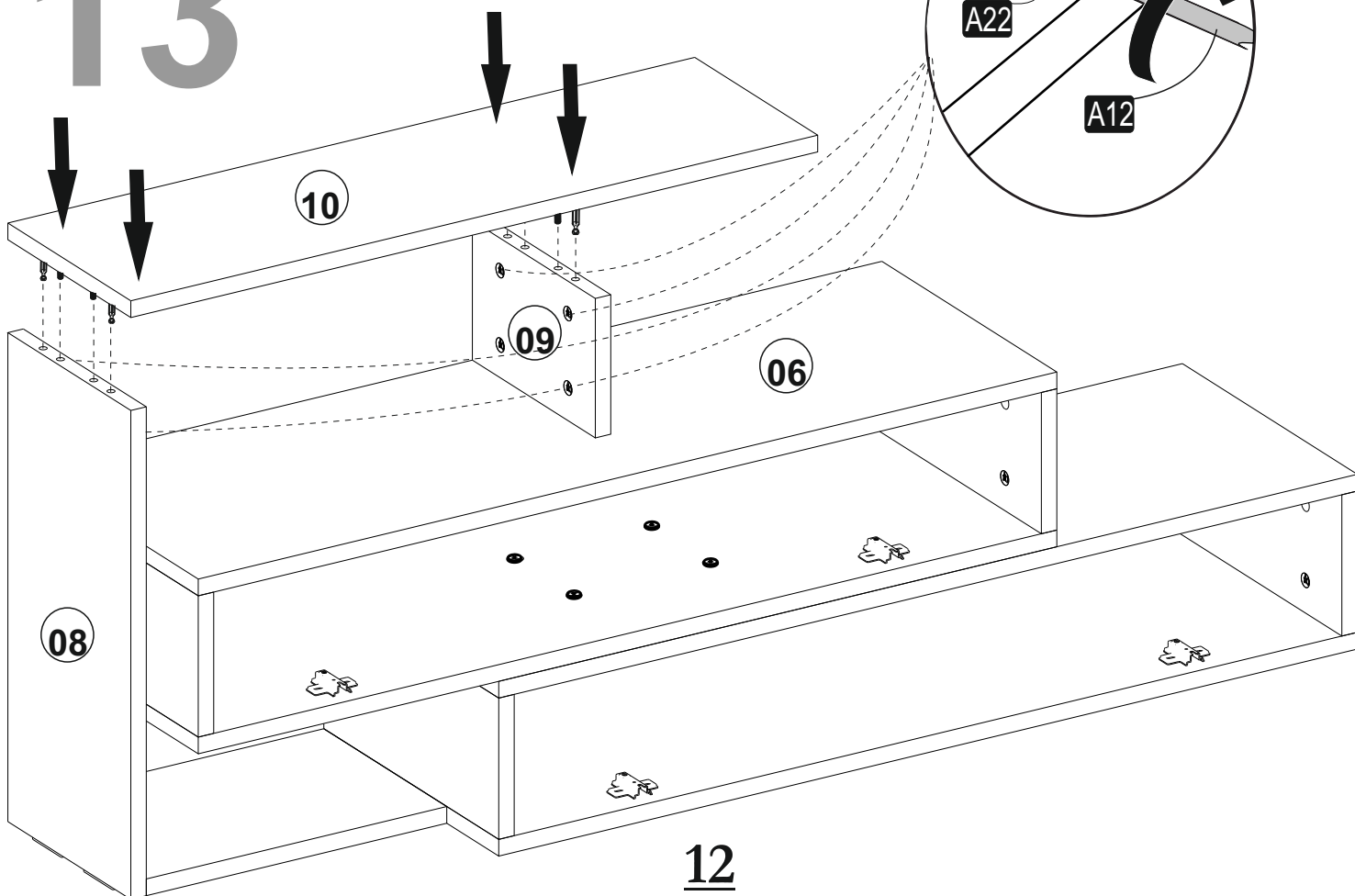
13



# 12

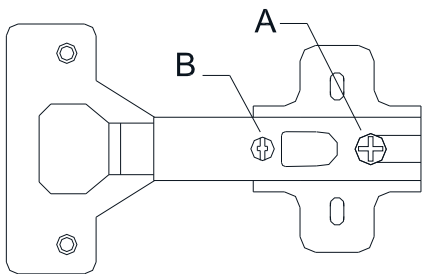
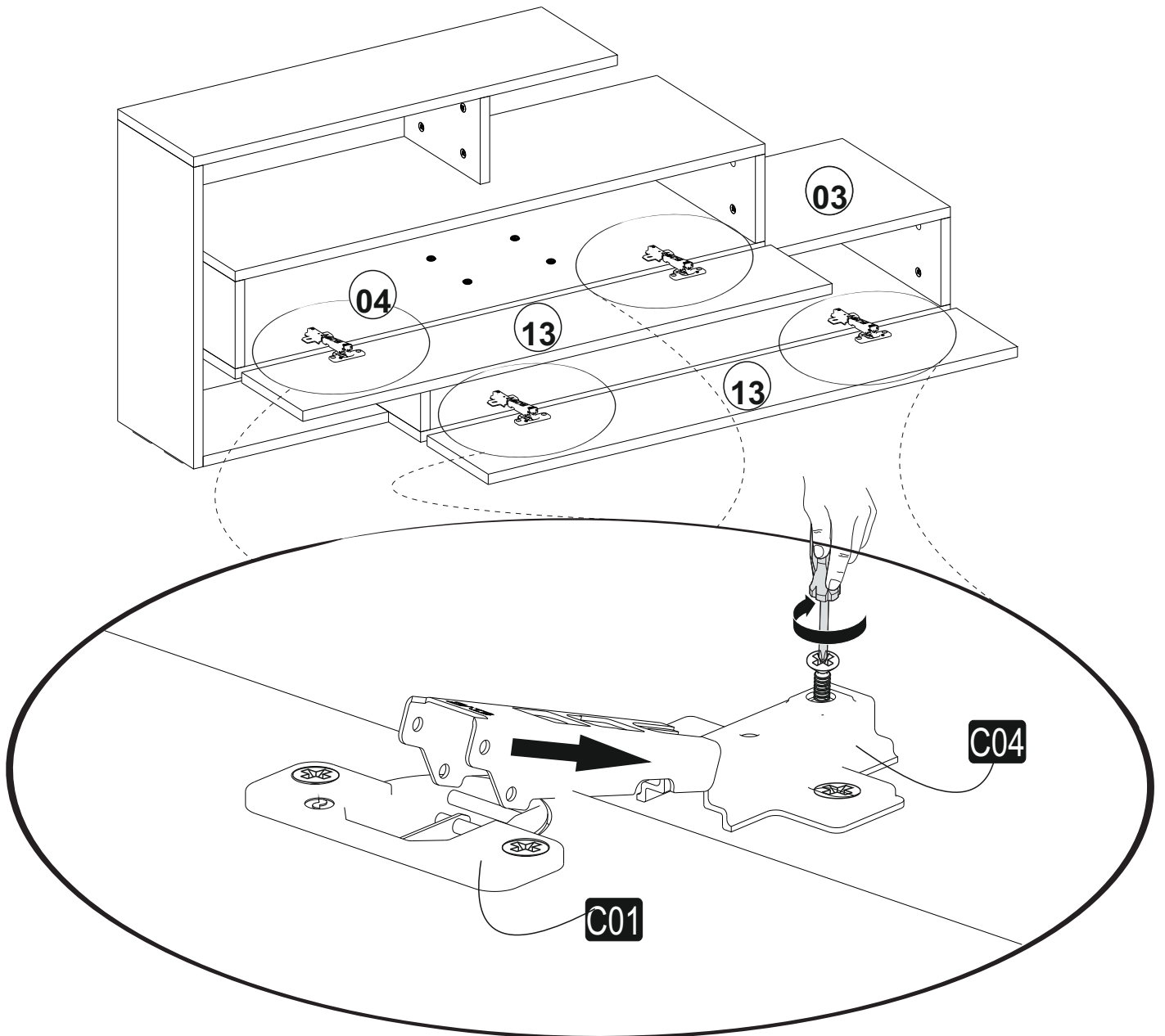


# 13

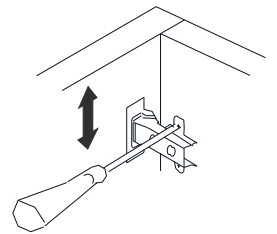
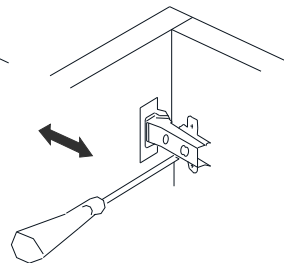
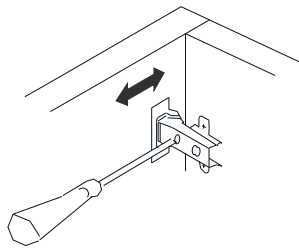


12

# 14

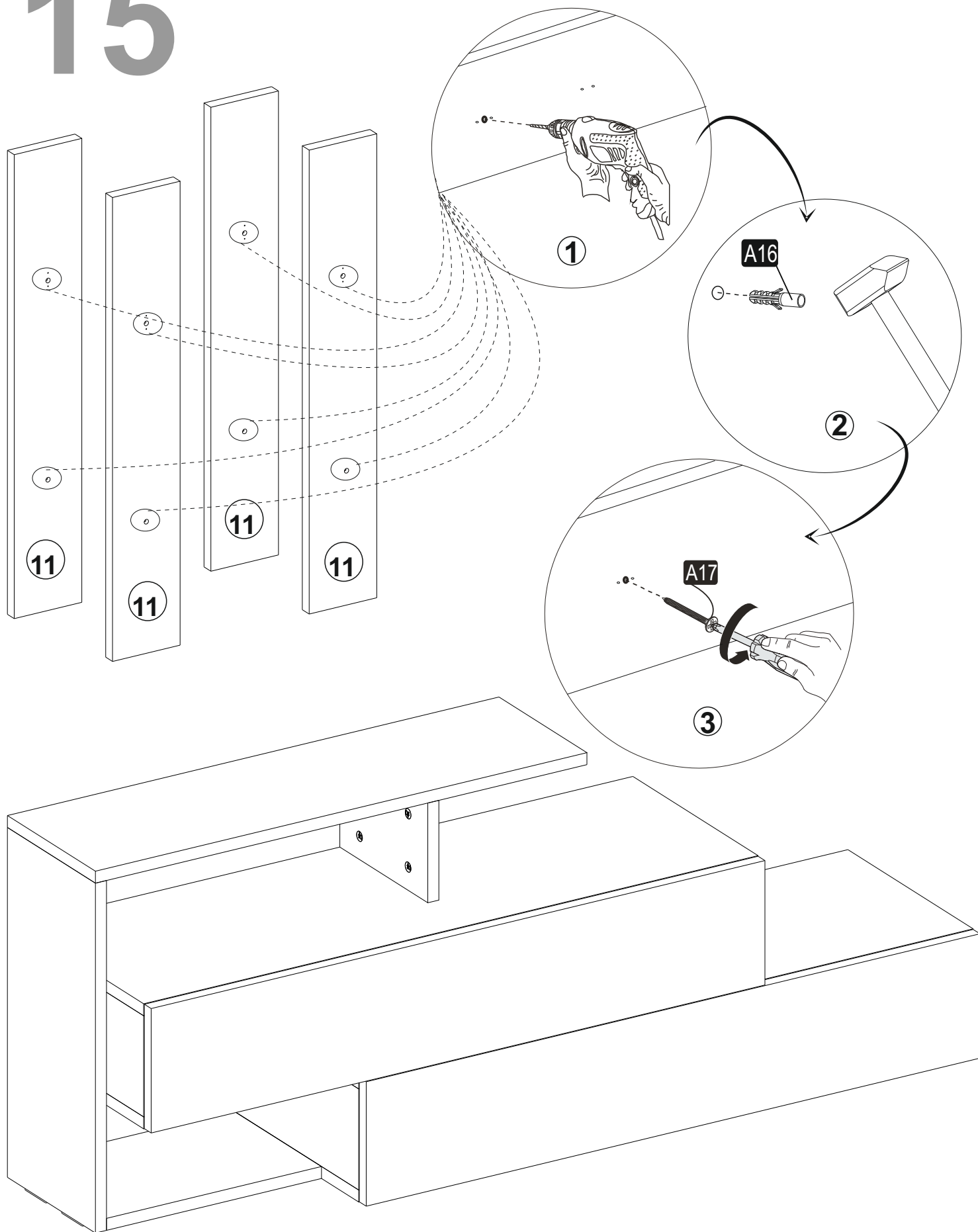


A = pro připojení pantu ke dveřím / na pripojenie pântu k dverám  
B = k uspořádání dveří / na usporiadanie dverí

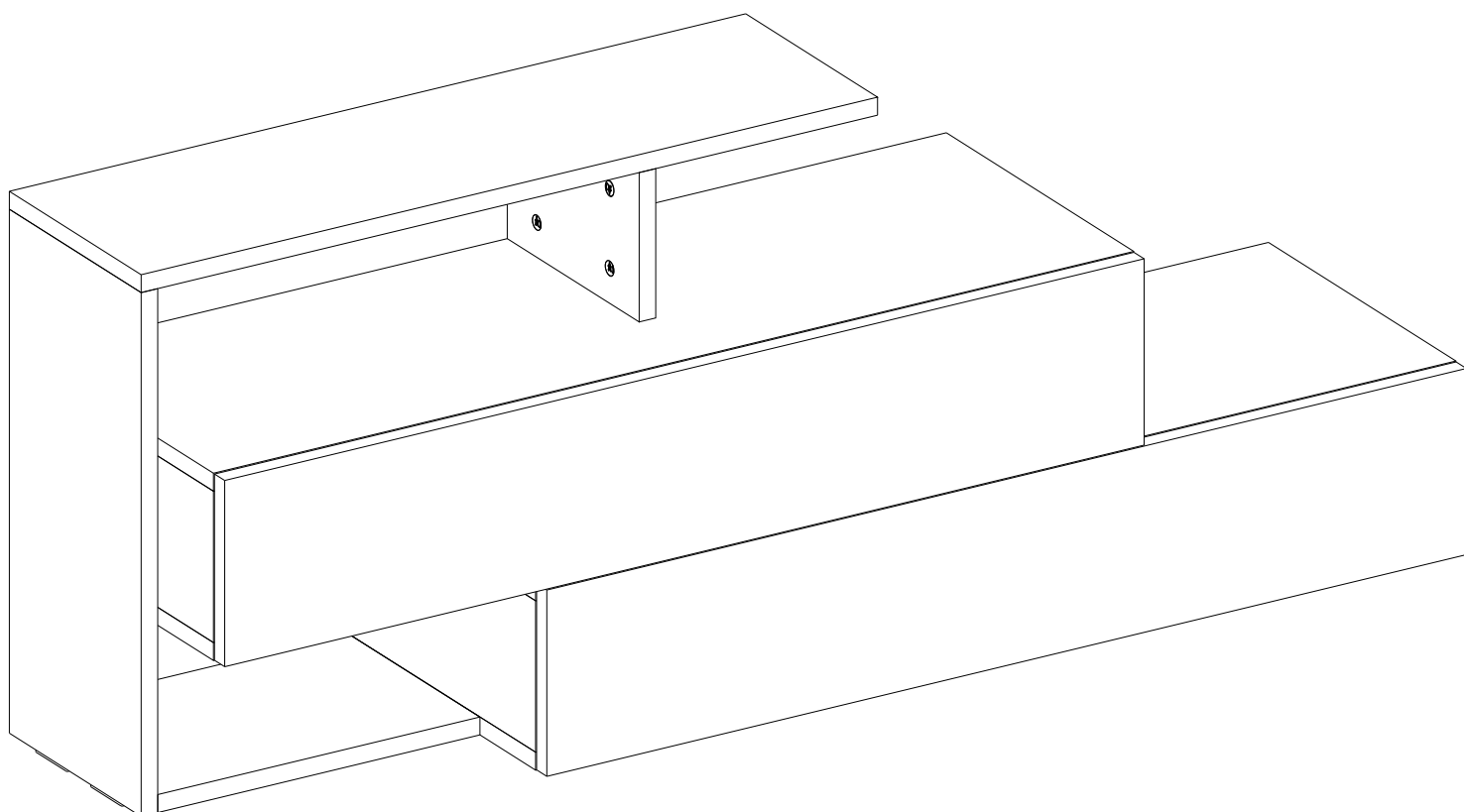
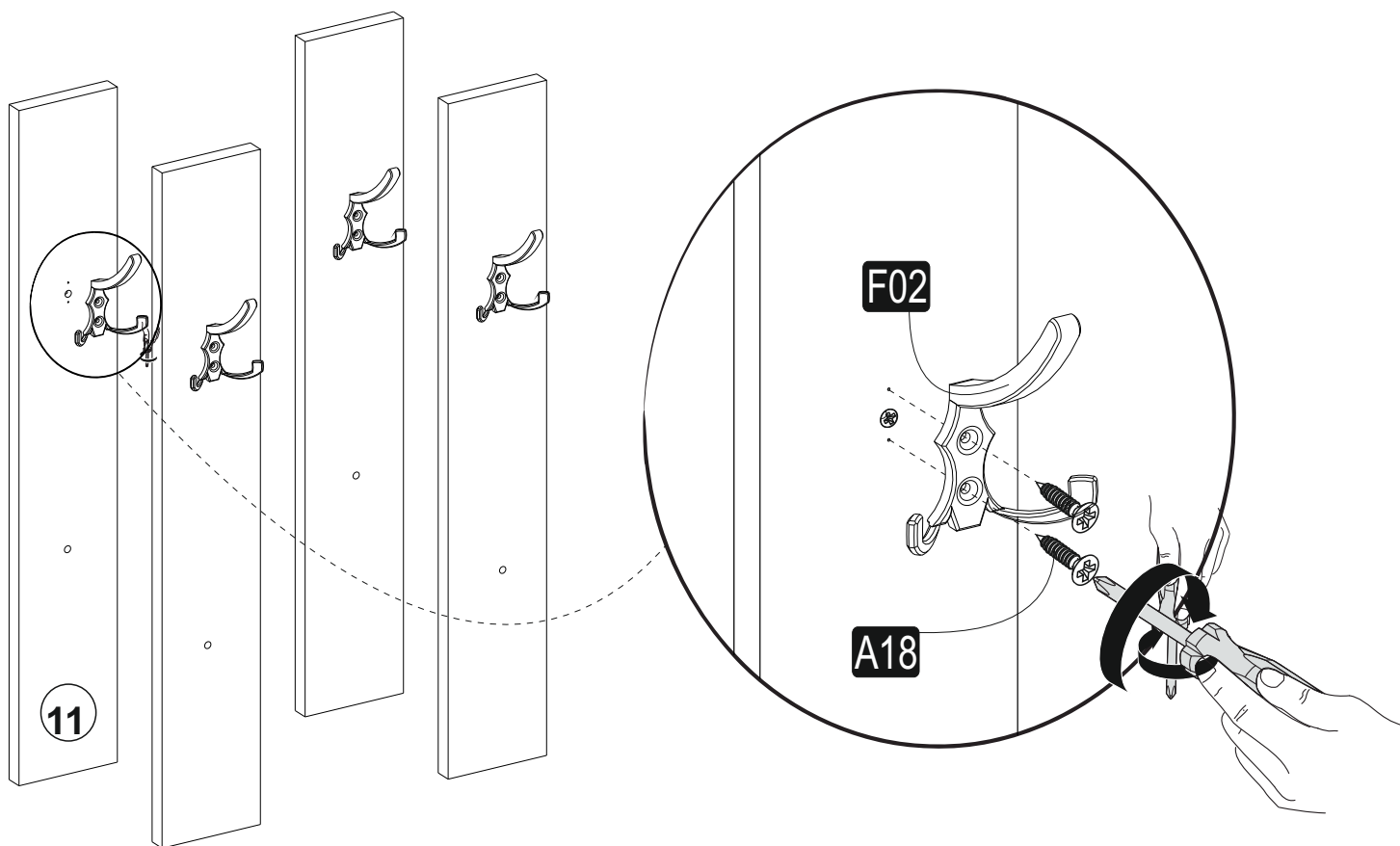


šipky ukazující směr uspořádání dveří.  
šípky ukazujúce smer usporiadania dverí.

# 15



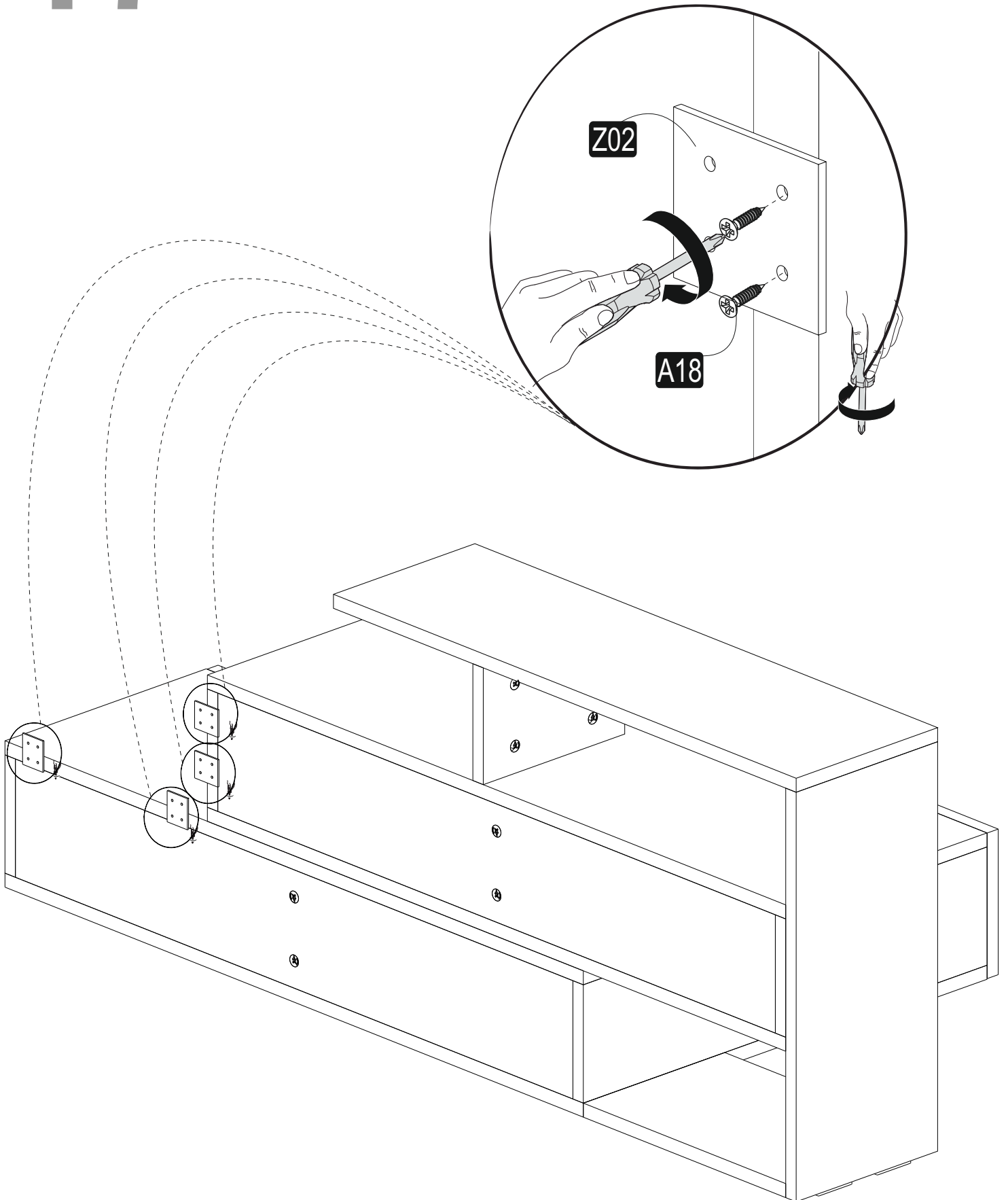
# 16



15

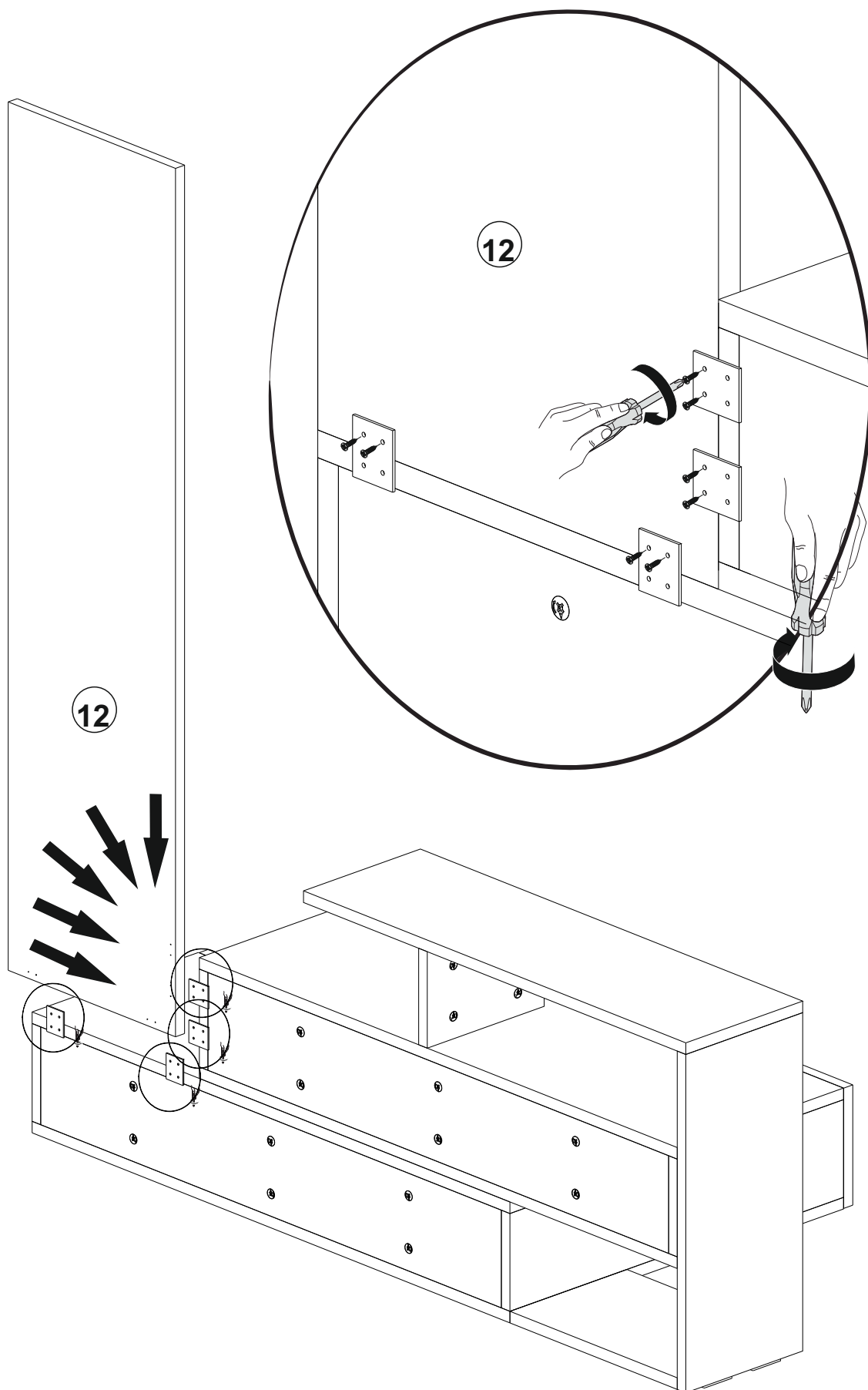


# 17



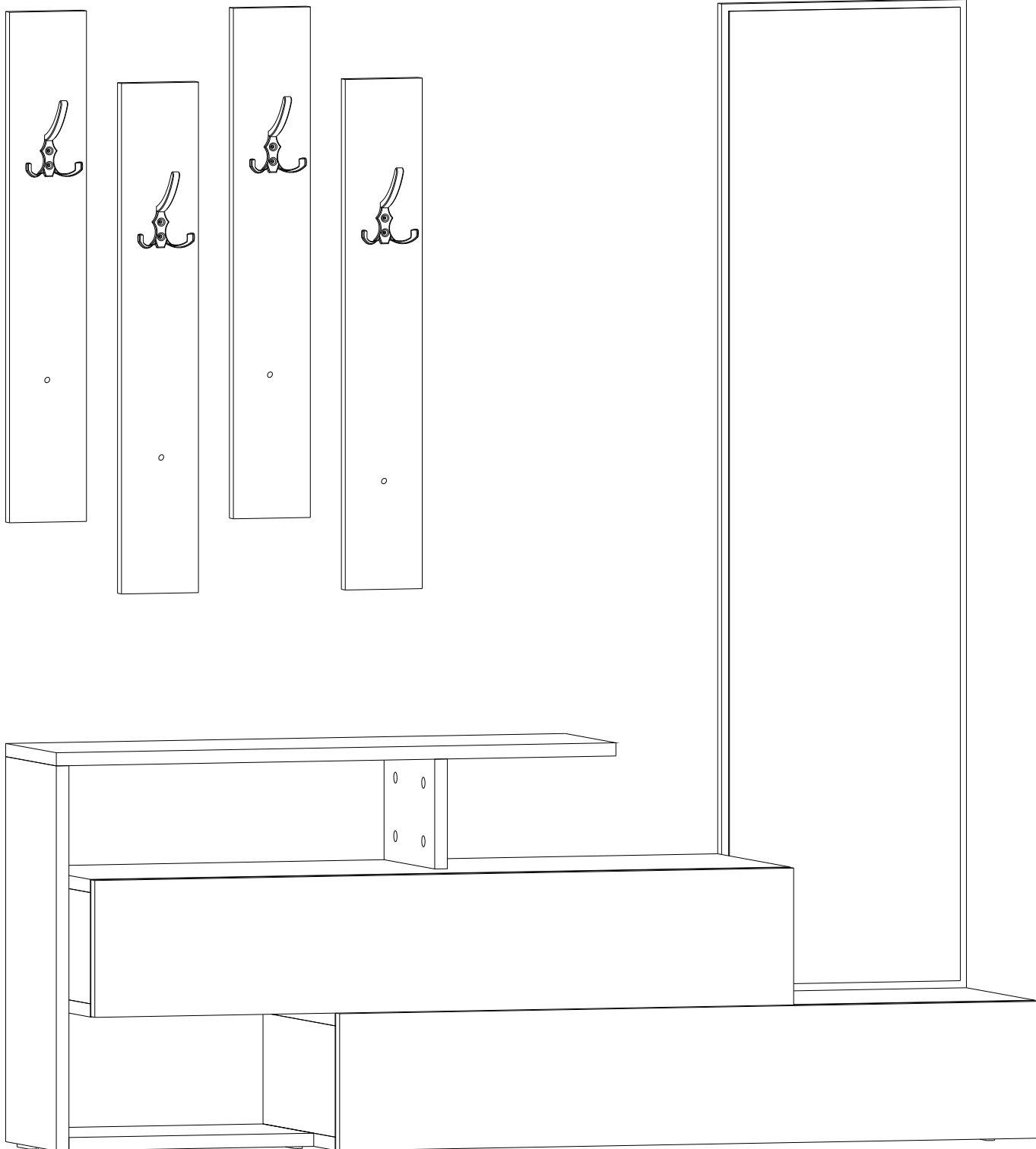
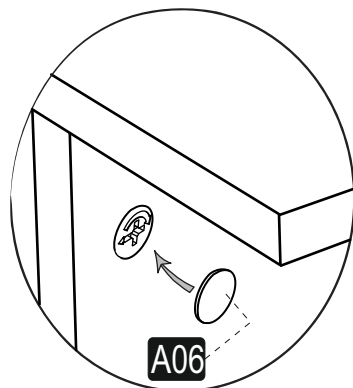
16

# 18



17

# 19



**18**

Dovozce/Dovozca: SCONTO Nábytek, s.r.o.,  
Jeremiášova 947/16, Praha 5/SCONTO  
Nábytok s.r.o., Nová 10/8144, Trnava