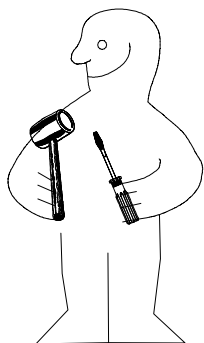
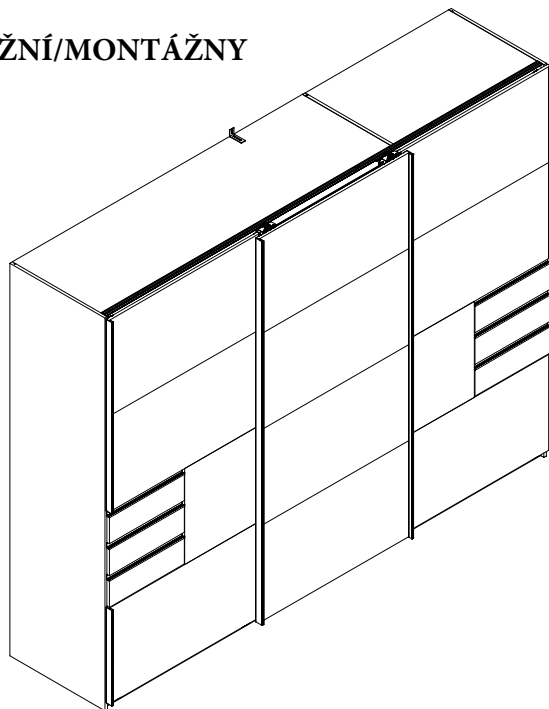


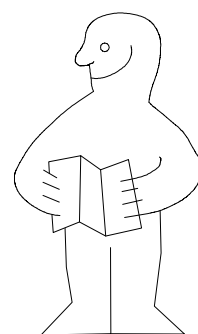
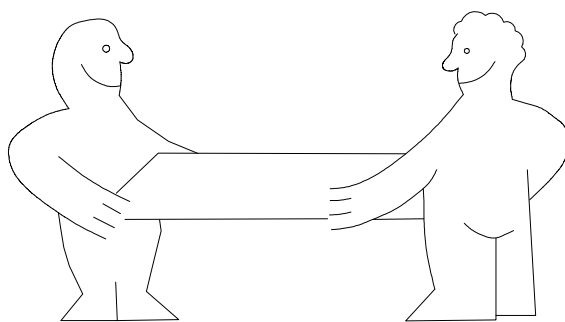
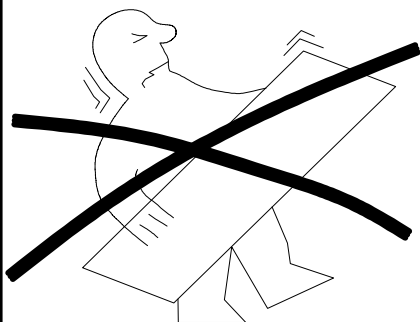
980876



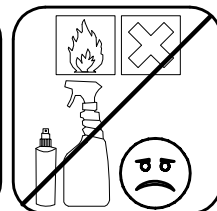
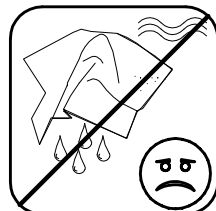
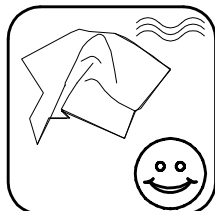
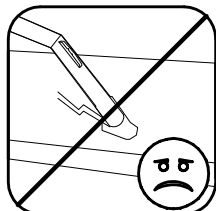
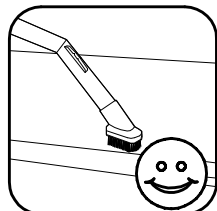
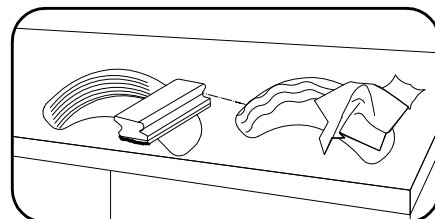
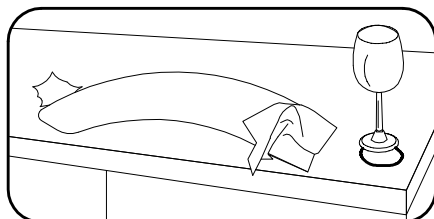
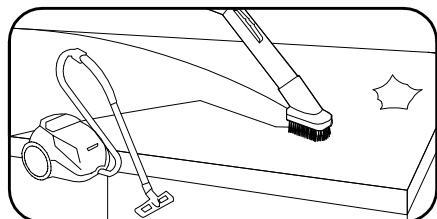
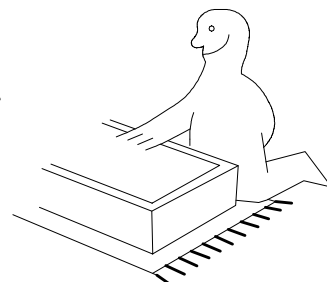
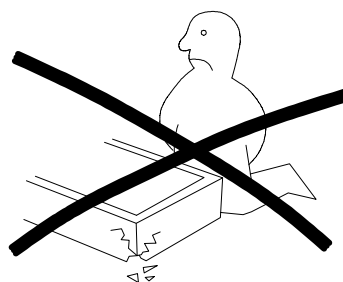
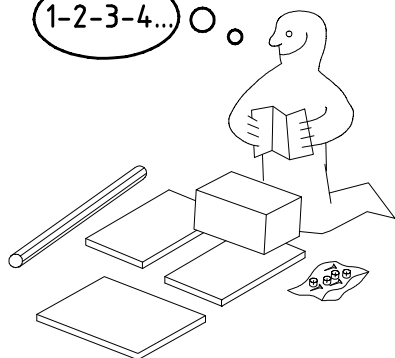
MONTÁŽNÍ/MONTÁŽNY  
NÁVOD



Typ 641



1-2-3-4... ○ ○


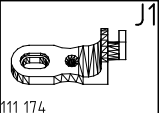

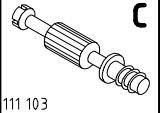

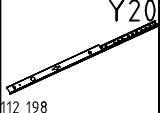
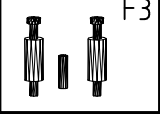
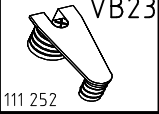

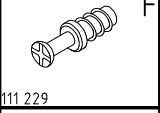
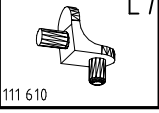
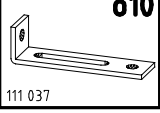

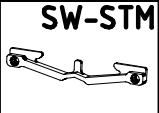
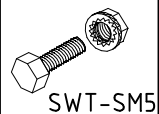
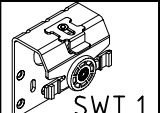
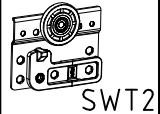

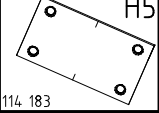
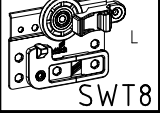
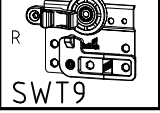
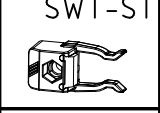
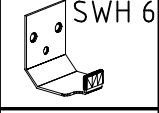
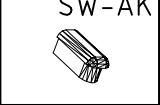
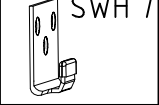


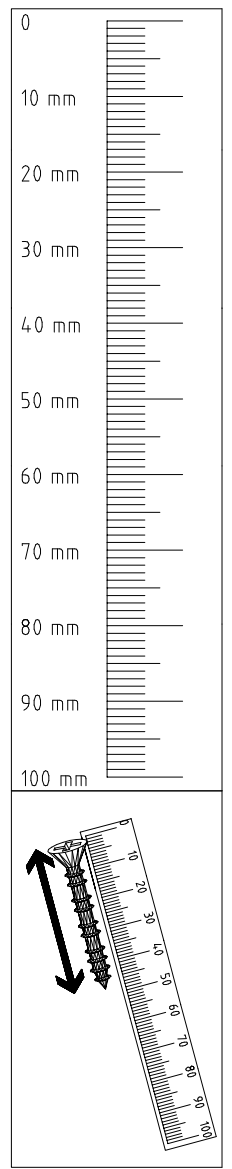
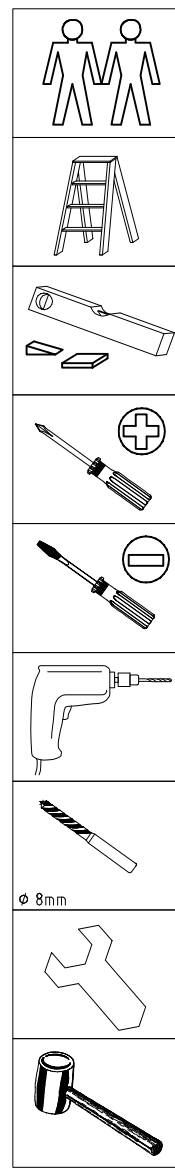
980876

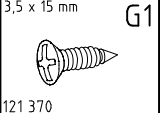
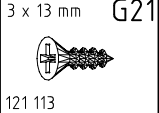
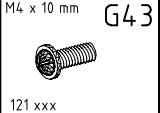

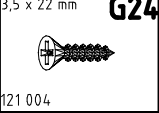
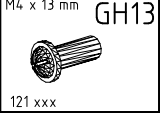
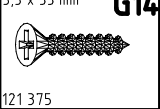
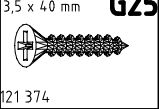

09.03.20 / 26.01.22


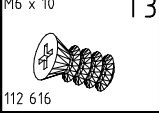
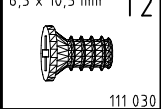
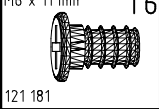
01 22

1/29

 111 102	<b>A</b> 24x	 111 174	<b>J1</b> 8x	 163 007	<b>Z</b> 4x
 111 103	<b>C</b> 16x	 117 006	<b>K4</b> 4x	 112 198	<b>Y20</b> 12x
 111 229	<b>F3</b> 4x	 111 252	<b>VB23</b> 8x	 112 402	<b>K20</b> 870mm 2x
 353 018 $\varnothing 8 \times 30$	<b>D</b> 4x	 111 610	<b>L7</b> 24x	 111 037	<b>o10</b> 1x
<b>SWH-SKR</b>  1x	<b>SW-STM</b>  1x	<b>SWT-SM5</b>  2x	<b>SWT 1</b>  2x	<b>SWT 2</b>  2x	
<b>SWH-SKL</b>  1x	<b>H5</b>  114 183 13x	<b>SWT 8</b>  1x	<b>SWT 9</b>  1x		
<b>SWT-ST</b>  2x	<b>SWH 6</b>  2x				
<b>SW-AK</b>  8x	<b>SWH 7</b>  4x				



<b>G1</b>  121 370 3,5 x 15 mm 40x	<b>G21</b>  121 113 3 x 13 mm 24x	<b>G43</b>  121 xxx M4 x 10 mm 6x
<b>G8</b>  111 015 M4 x 9 mm 12x	<b>G24</b>  121 004 3,5 x 22 mm 10x	<b>GH13</b>  121 xxx M4 x 13 mm 6x
<b>G14</b>  121 375 3,5 x 35 mm 16x	<b>G25</b>  121 374 3,5 x 40 mm 12x	<b>SP13</b>  121 122 4 x 13 mm 110x

<b>SP15</b>  121 120 4 x 15 mm 1x	<b>T3</b>  112 616 M6 x 10 12x
<b>T2</b>  111 030 6,3 x 10,5 mm 34x	<b>T6</b>  121 181 M6 x 11 mm 6x

**FPN**  
1316/1760  
2204/2648/3092/3536

**2x 17C** 2016mm  
**2x 517C** 1007mm  
**2x 617C** 503mm

**2x 17B** 2016mm

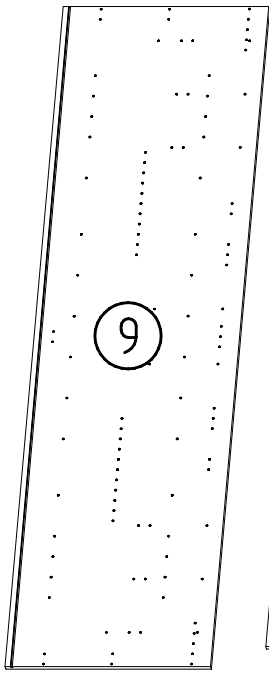
**2x 17D** **2x 17E**

**SWT-LP**  
**NSP**  
1316/1760  
2204/2648/3092/3536

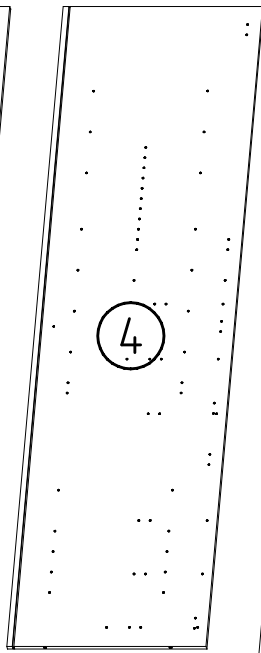
**2x 18A** 887mm

**2x 18B** 440mm

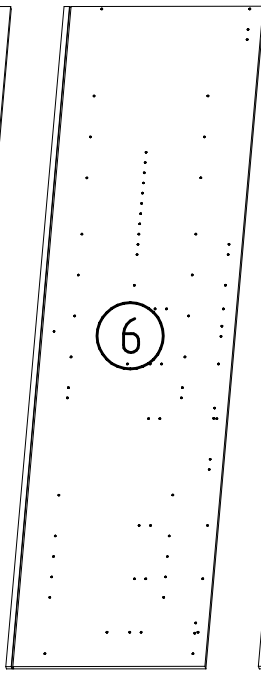
**6x ZU25** 456mm



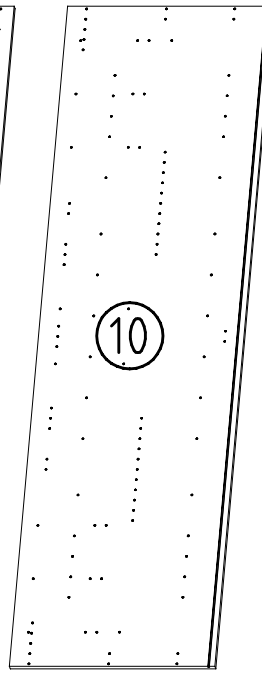
2064x577x15



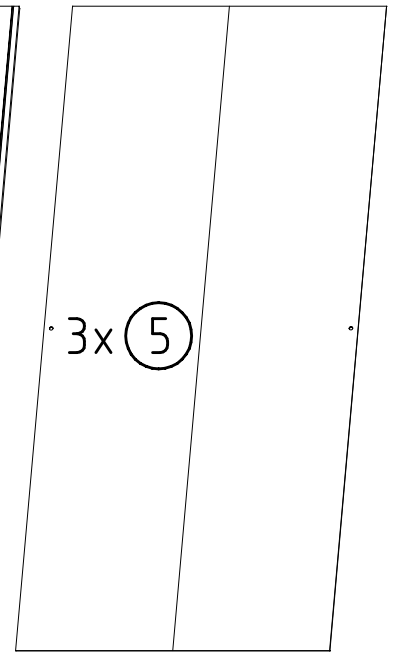
2001x560x15



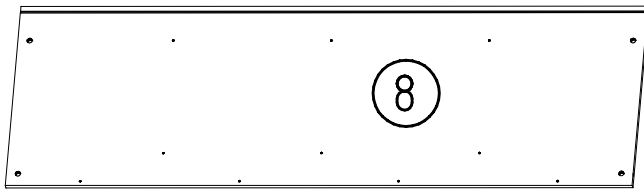
2064x560x15



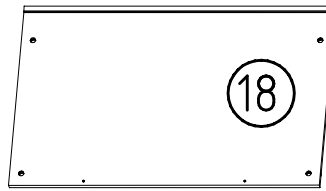
2064x577x15



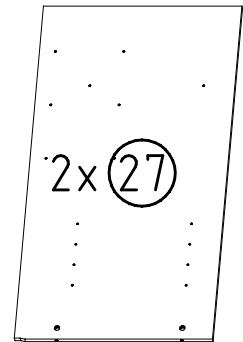
2015x882x2,5



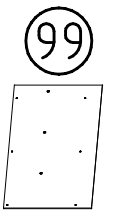
1761x560x15



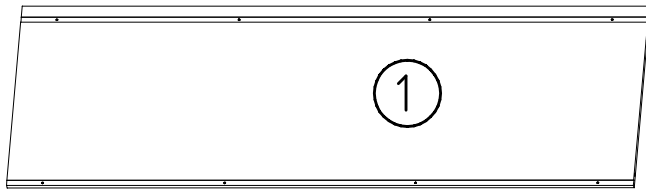
873x560x15



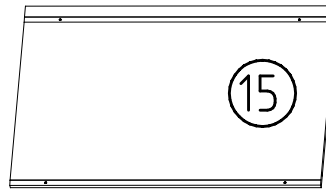
1041,5x557x15



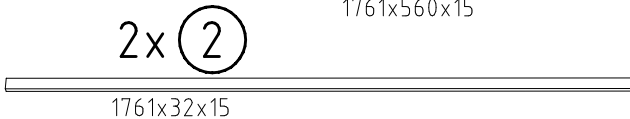
385x247x2,5



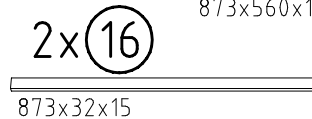
1761x560x15



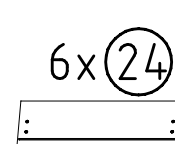
873x560x15



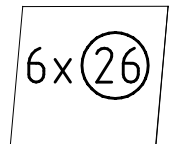
1761x32x15



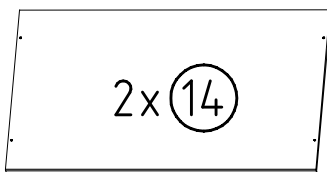
873x32x15



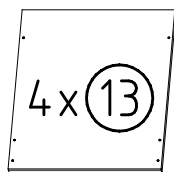
456x138x15



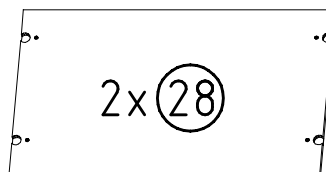
437x408x2,5



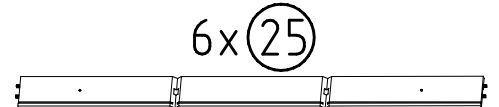
873x500x18



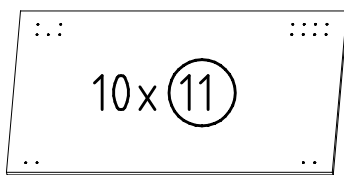
429x500x18



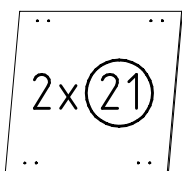
873x540x18



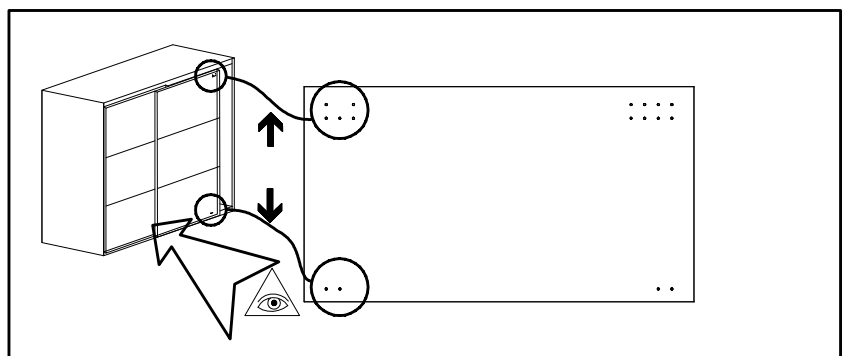
439/422/439x92x12

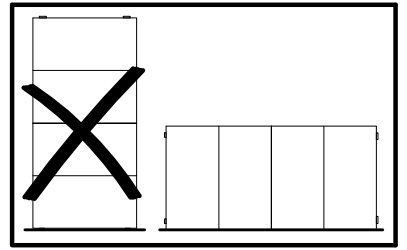
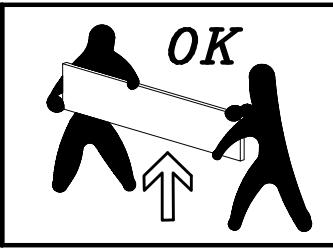
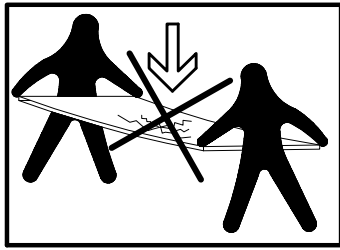
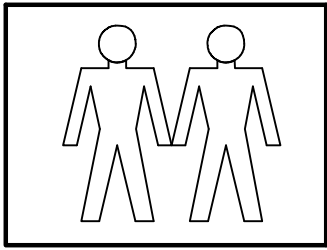


916x504x15

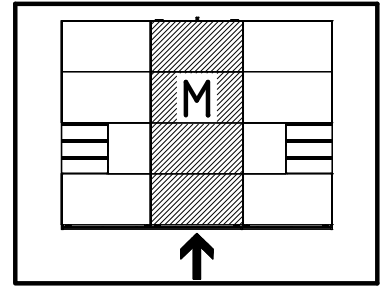
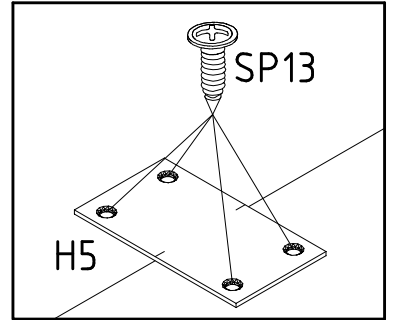
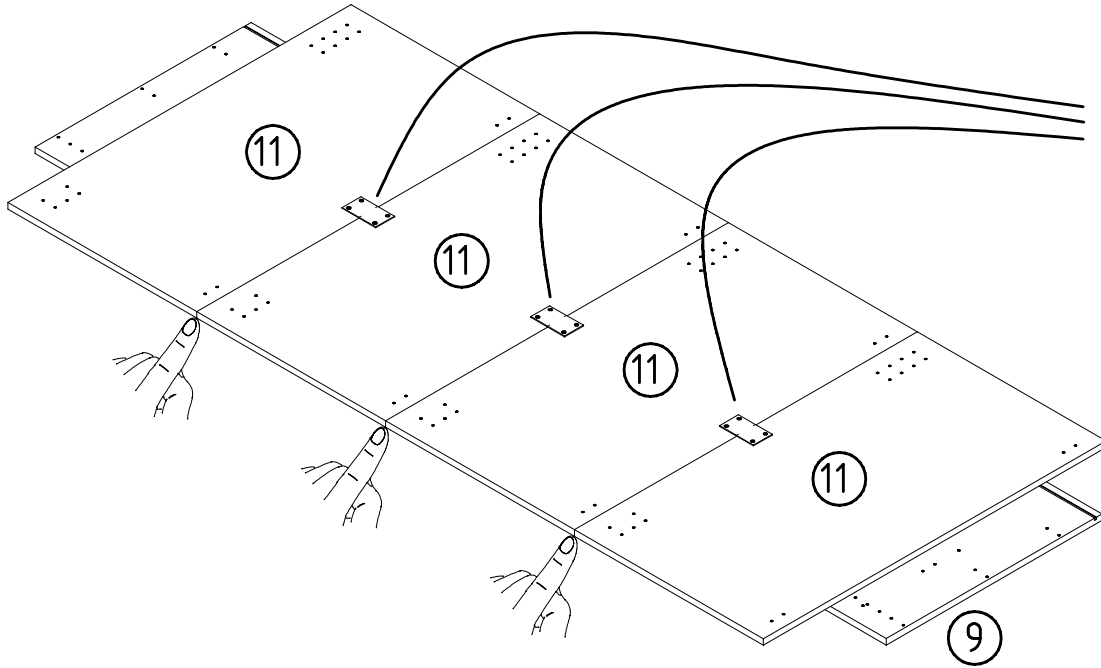
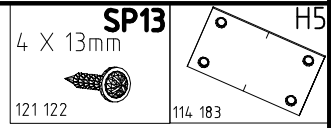


455x504x15

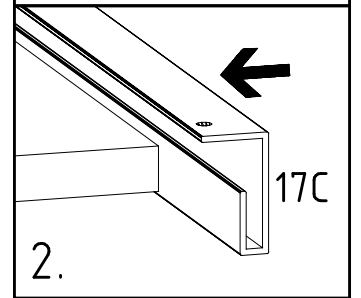
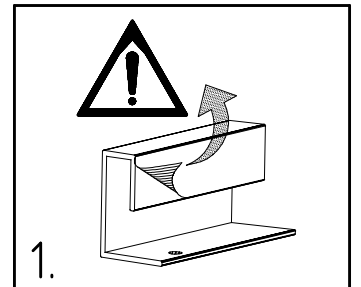
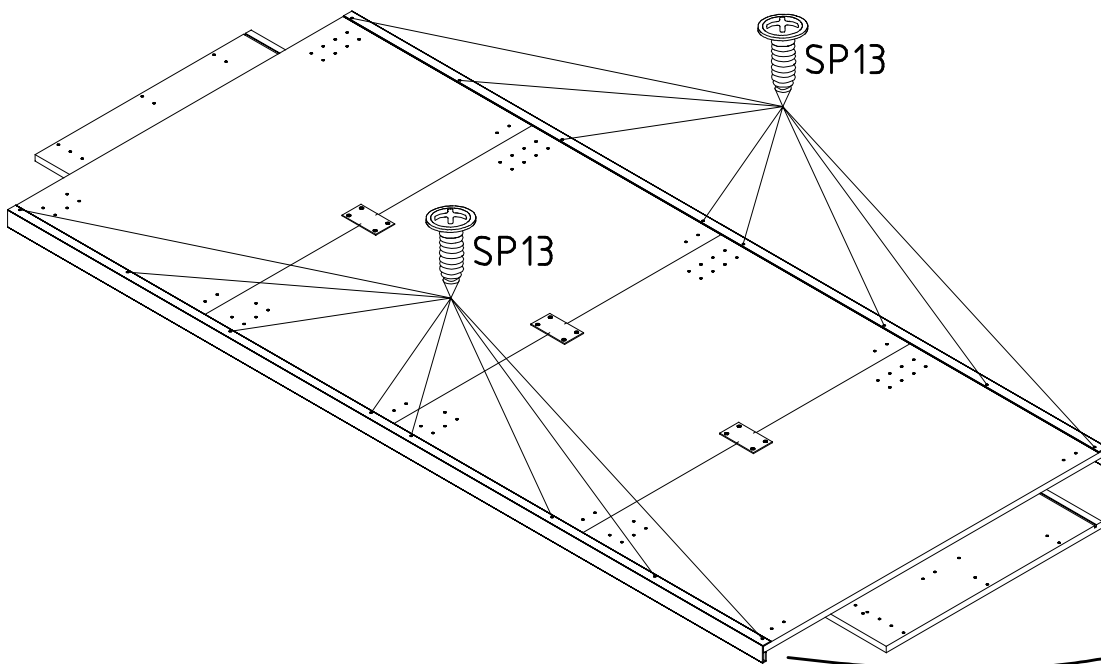
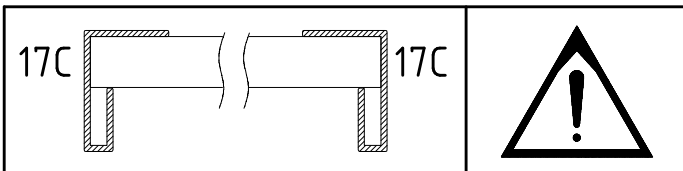




1



2



3

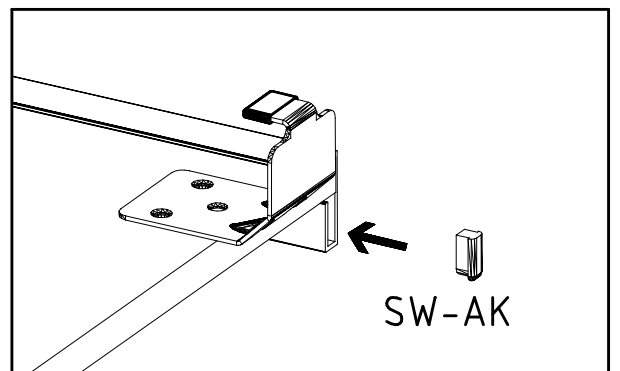
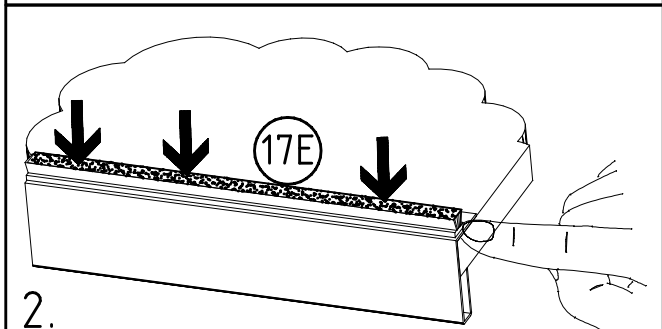
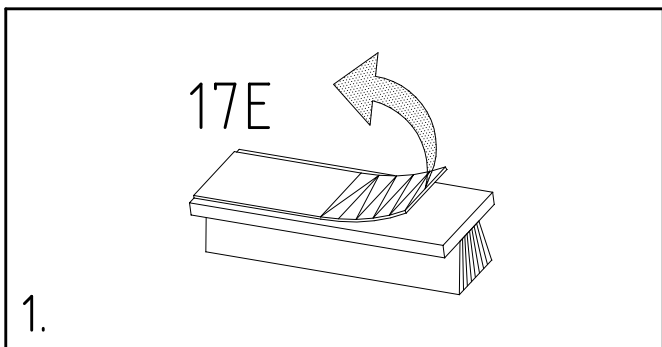
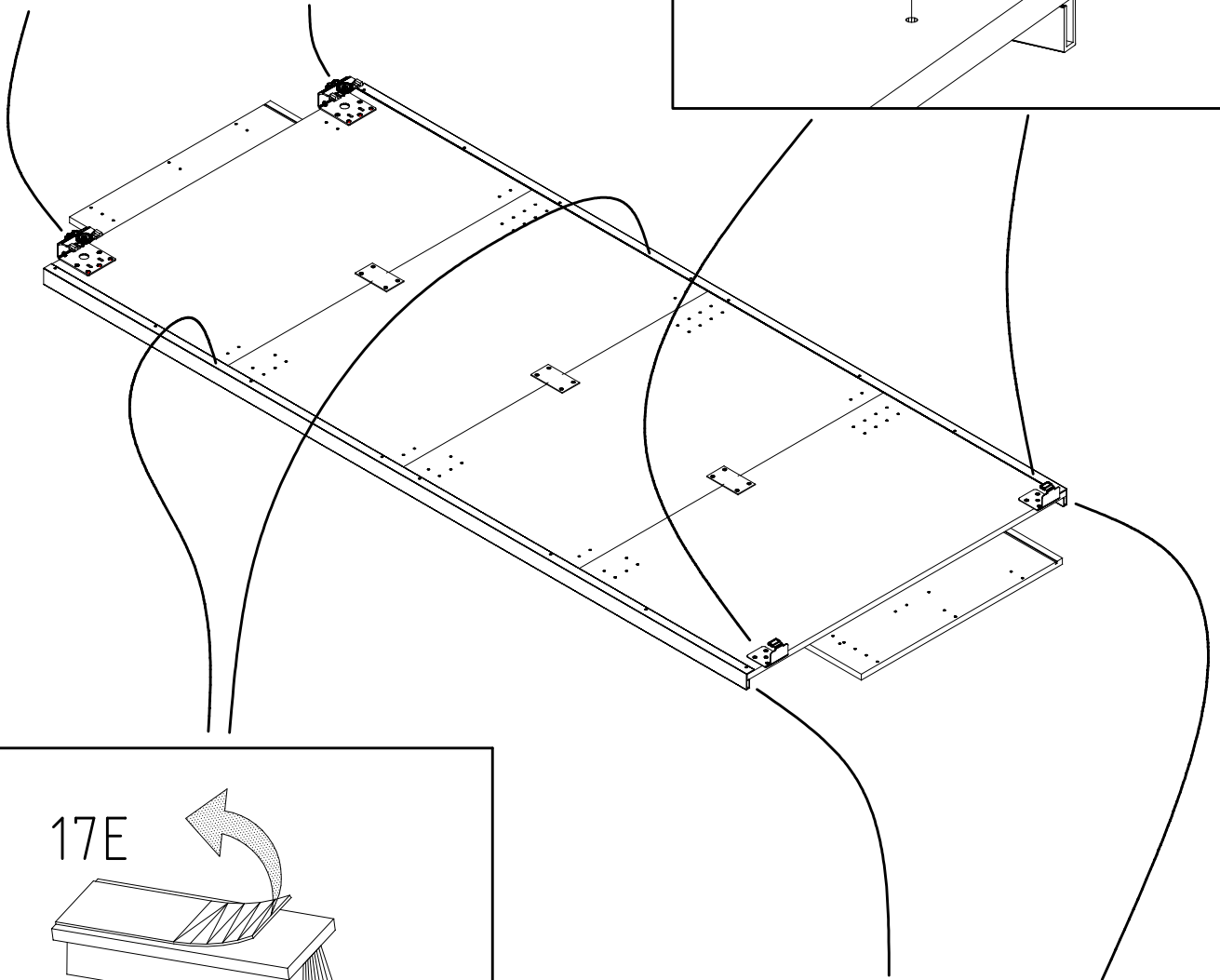
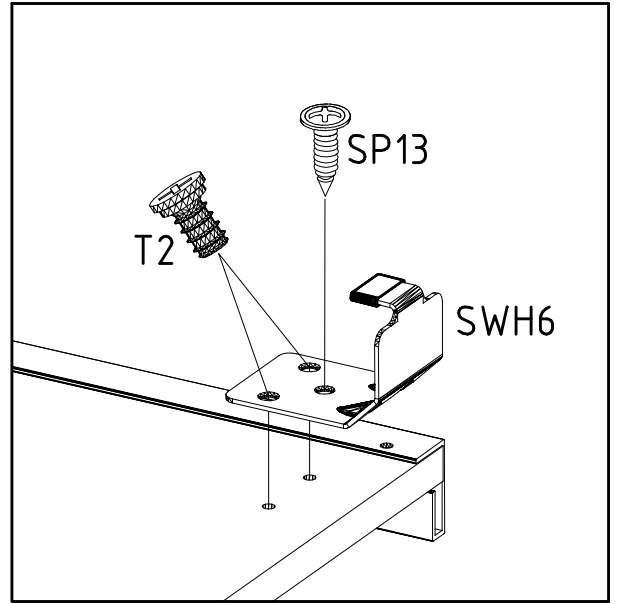
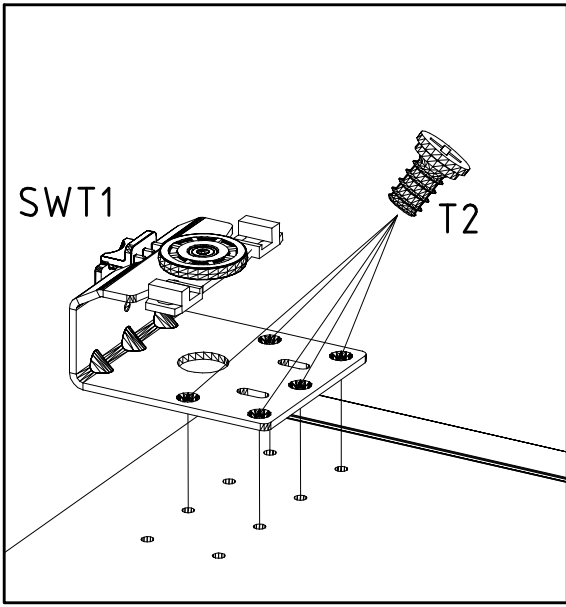
SP13  
4 X 13mm  
121 122

6,3 x 10,5 mm T2  
111 030

SW-AK

SWH 6

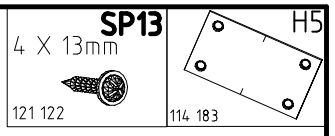
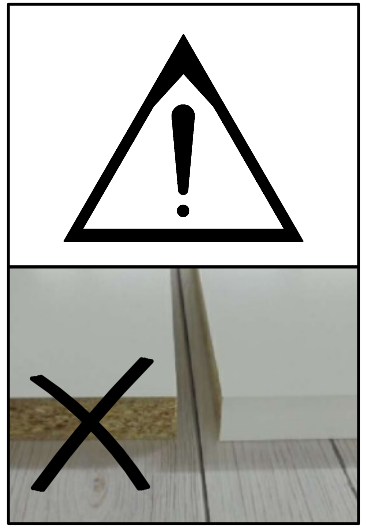
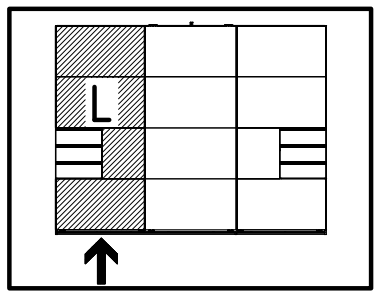
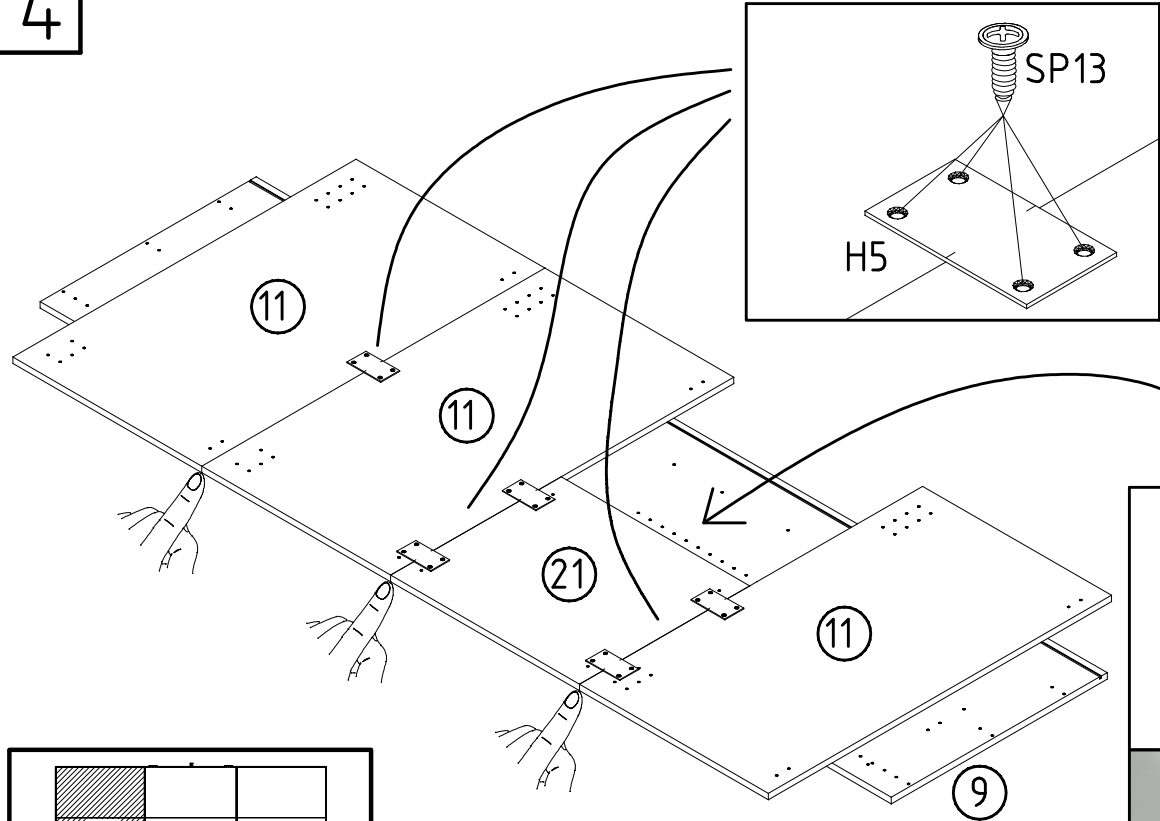
SWT 1



4

**SP13**  
4 X 13mm  
121 122


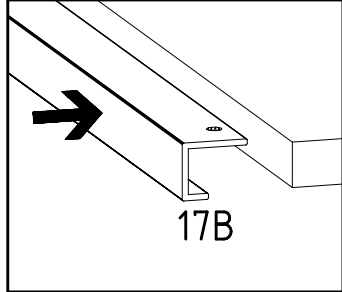
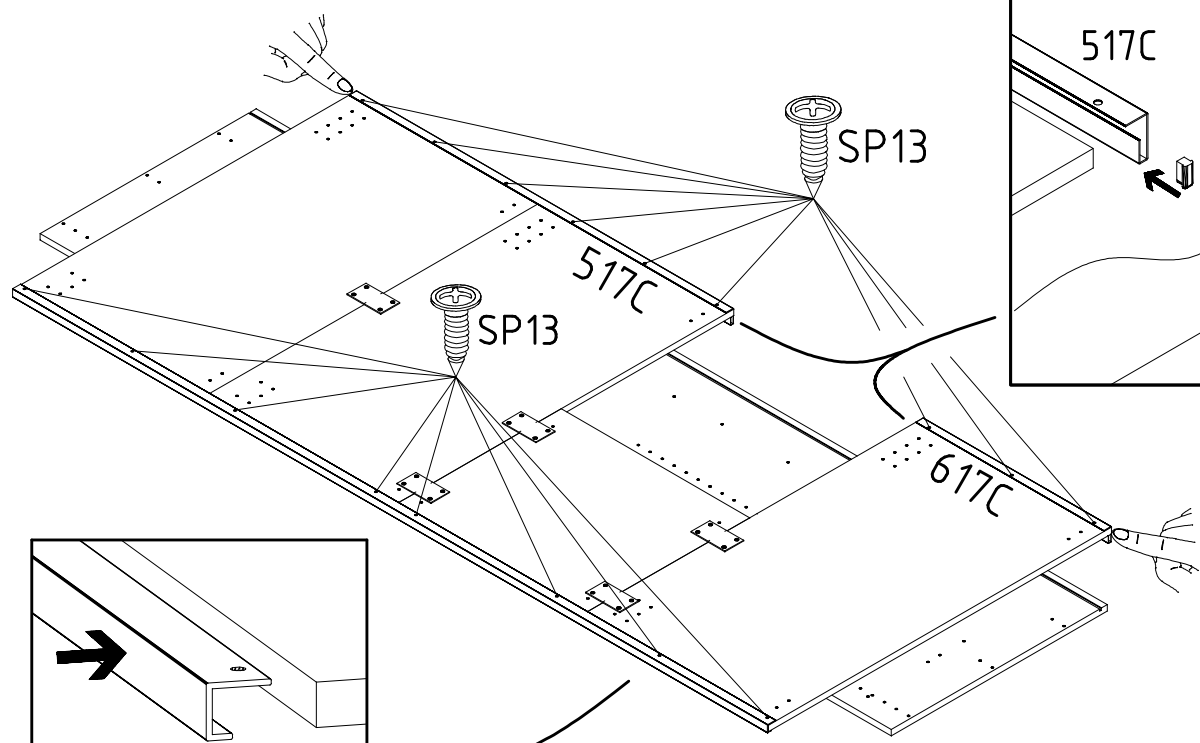
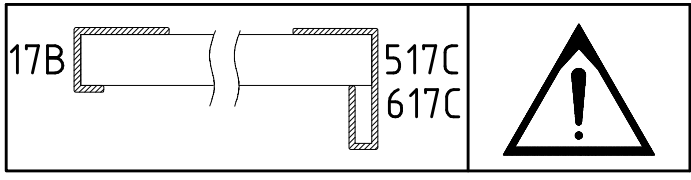
**H5**  
114 183

5

**SP13**  
4 X 13mm  
121 122

**SW-AK**

6

3,5 x 15 mm  
G1  
121 370

4 X 13mm  
SP13  
121 122

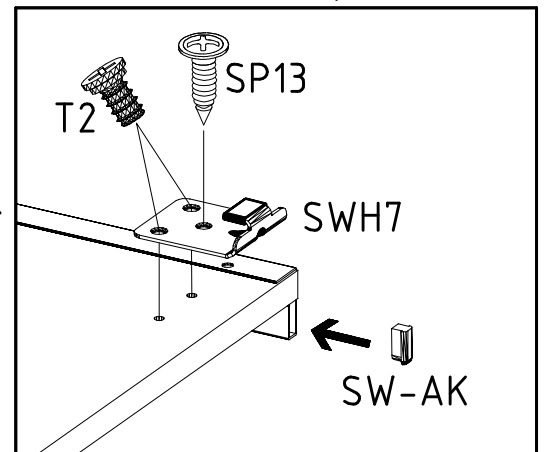
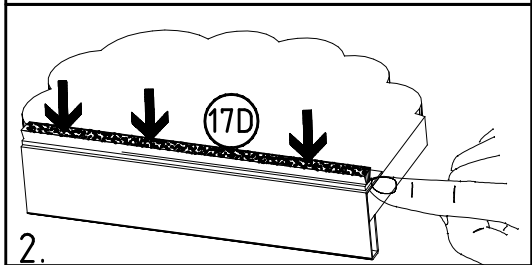
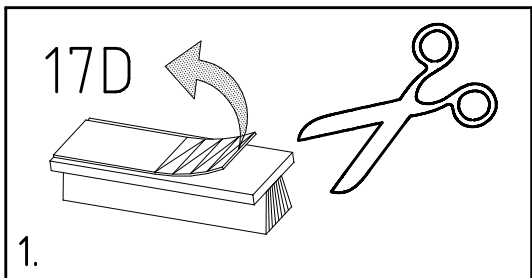
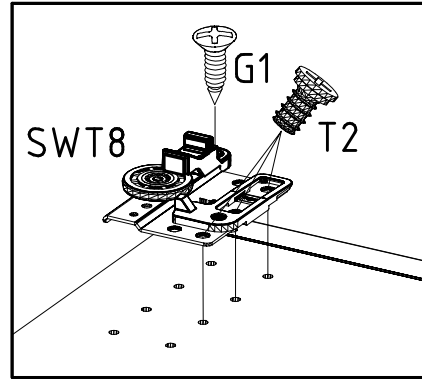
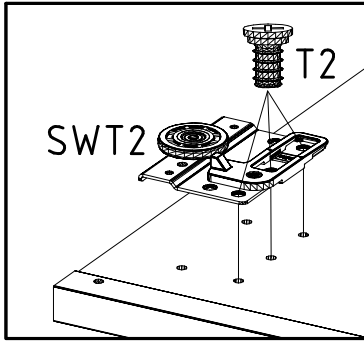
6,3 x 10,5 mm  
T2  
111 030

SW-AK

SWH 7

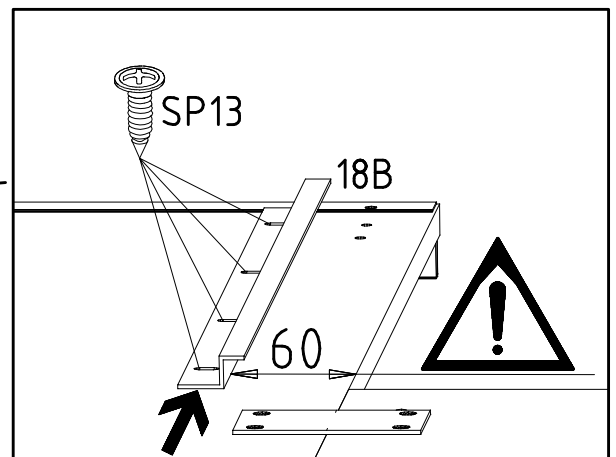
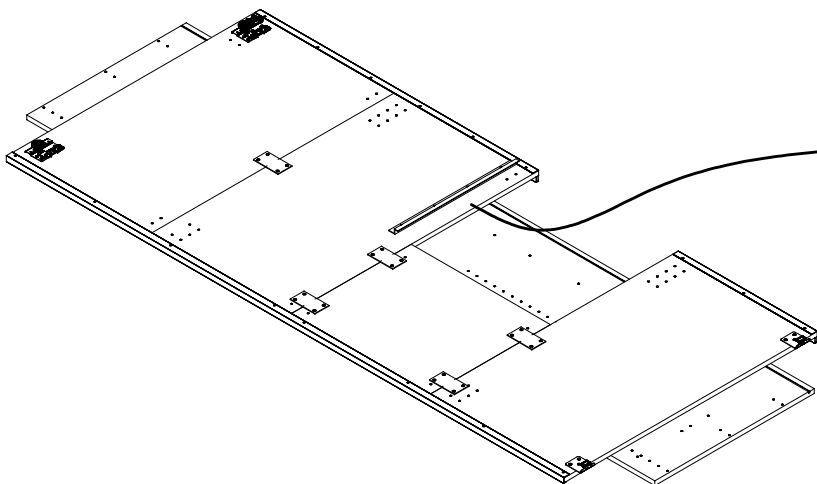
SWT8

SWT2



7

4 X 13mm  
SP13  
121 122



980876

09.03.20 / 26.01.22

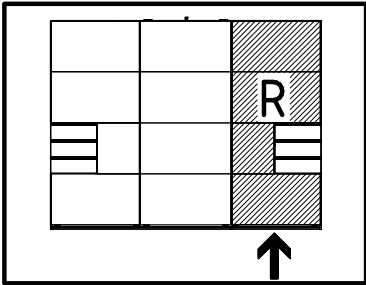
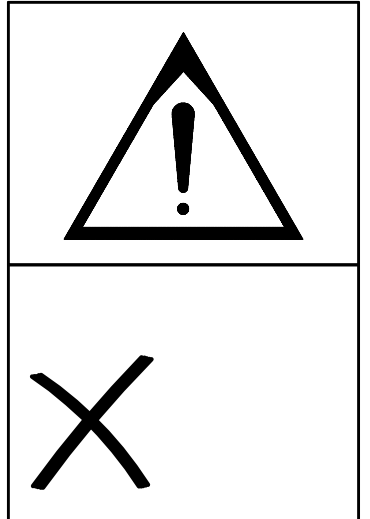
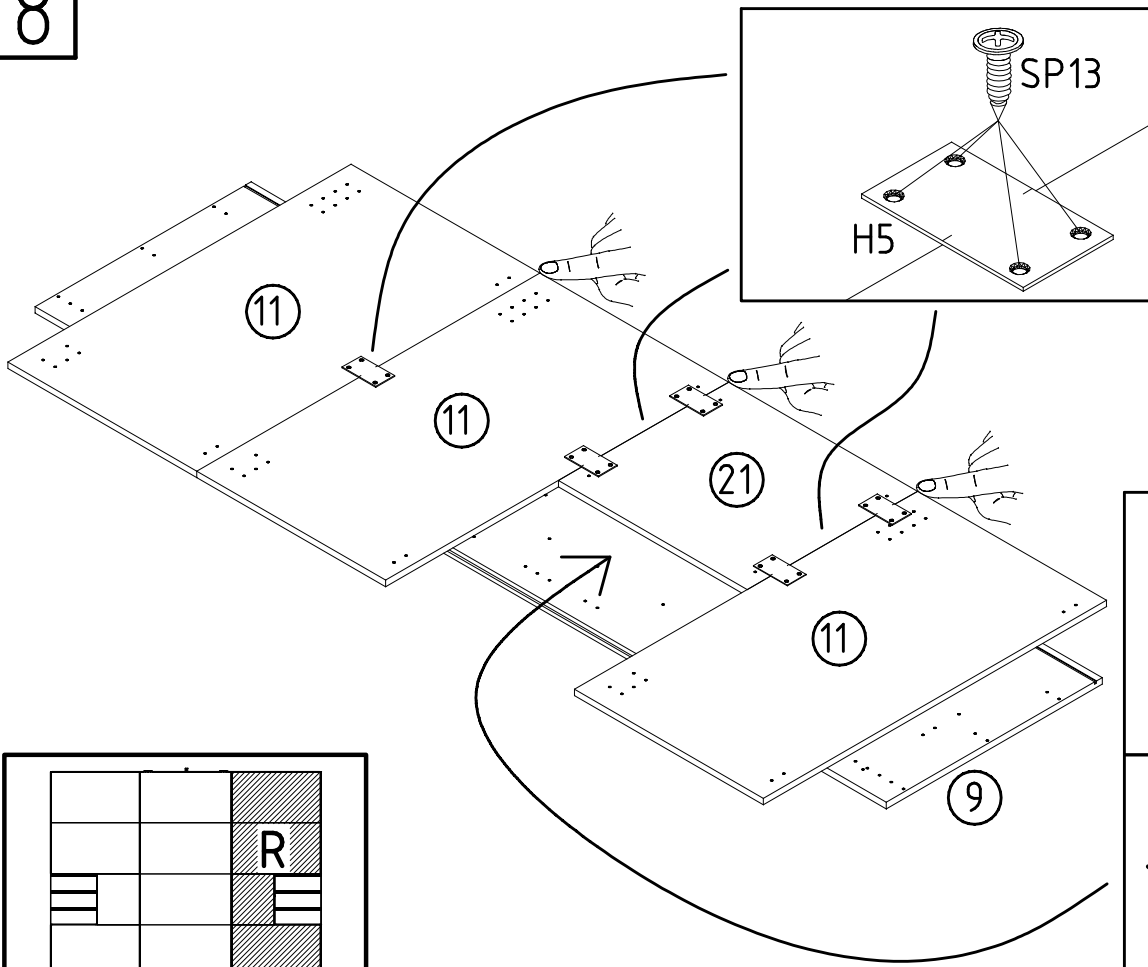
01 22

7/29

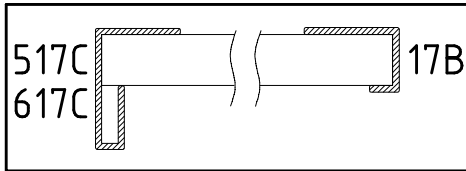
8

SP13  
4 X 13mm  
121 122

H5  
114 183

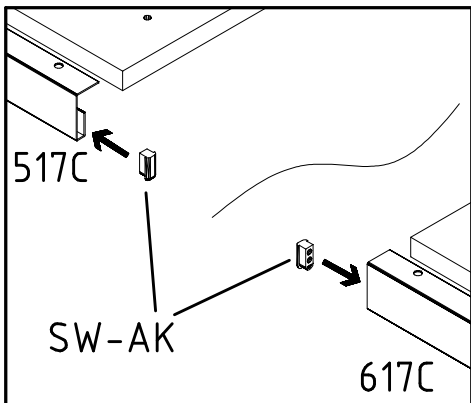
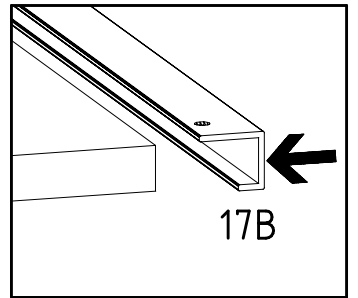
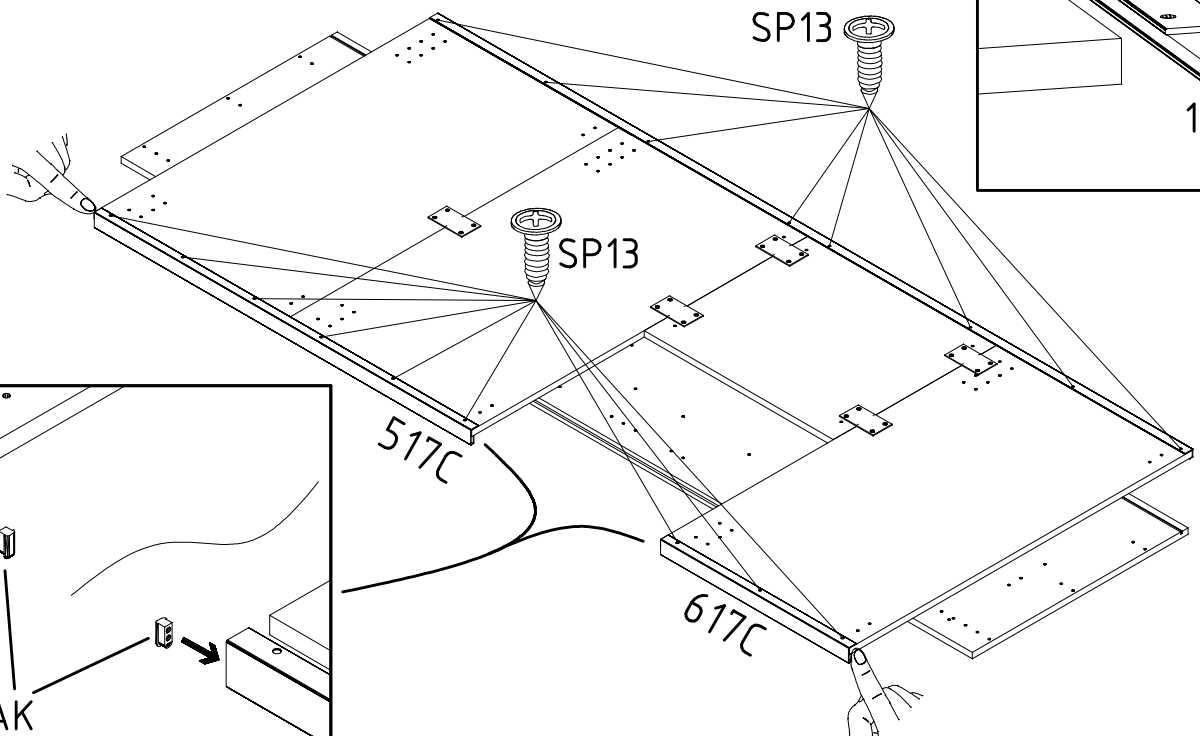


9

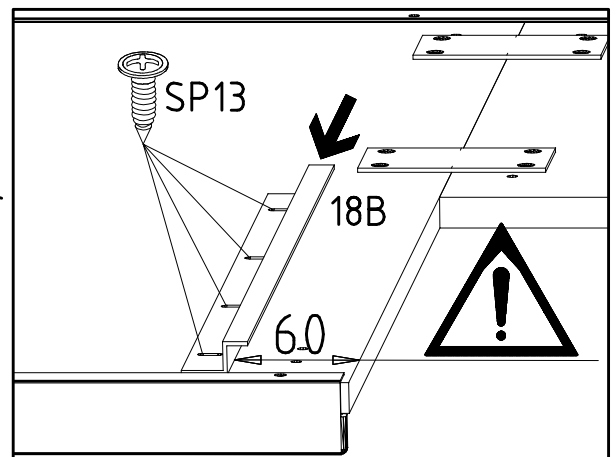
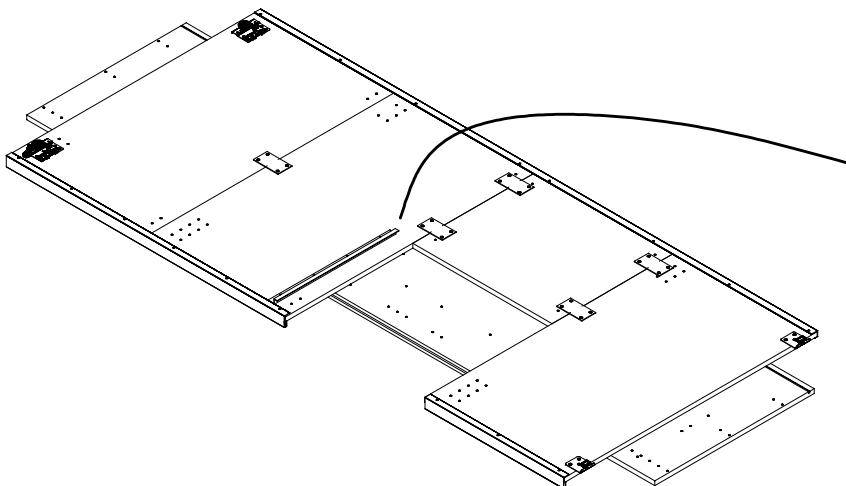
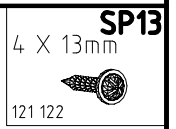
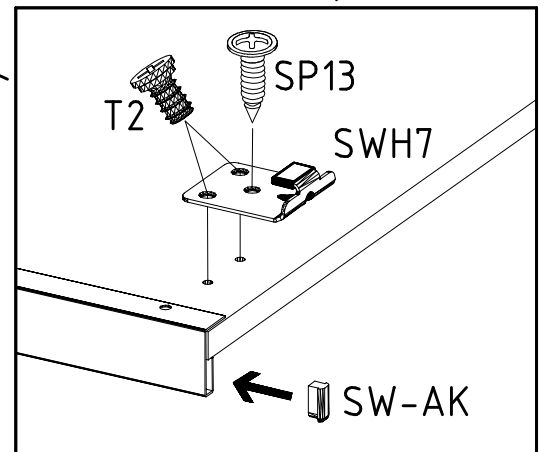
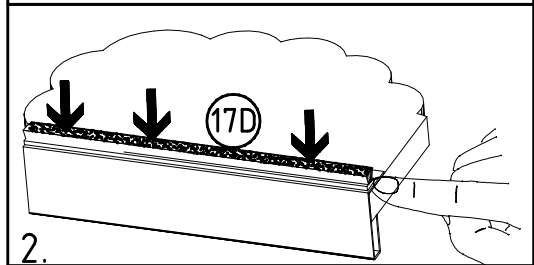
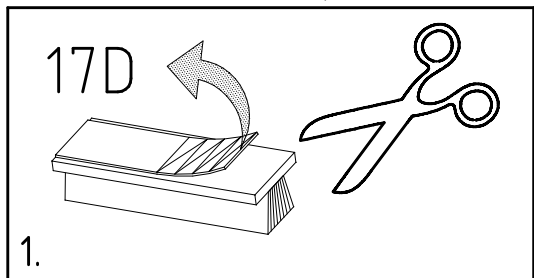
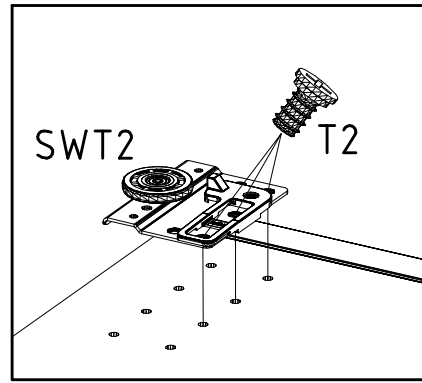
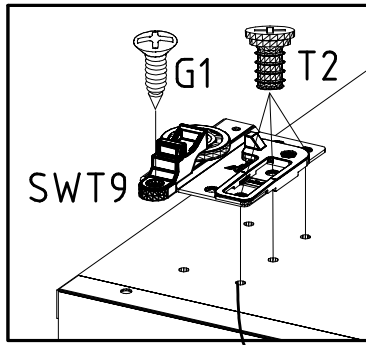
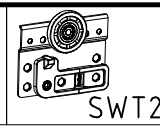
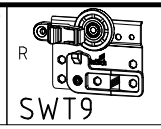
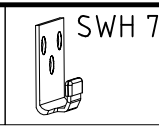
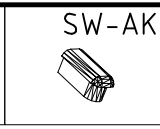
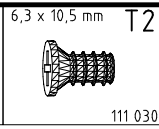
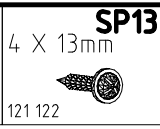
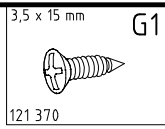


SP13  
4 X 13mm  
121 122

SW-AK  
114 183

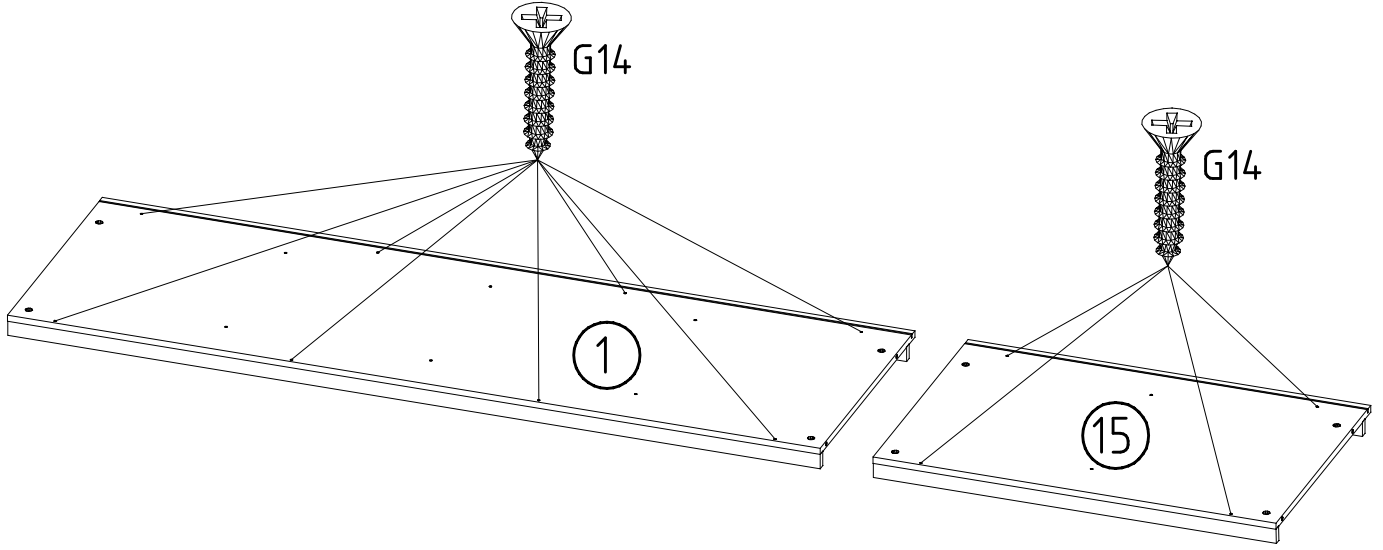
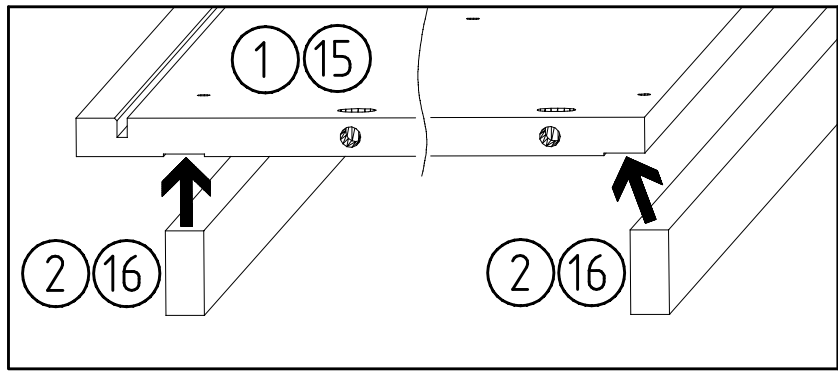






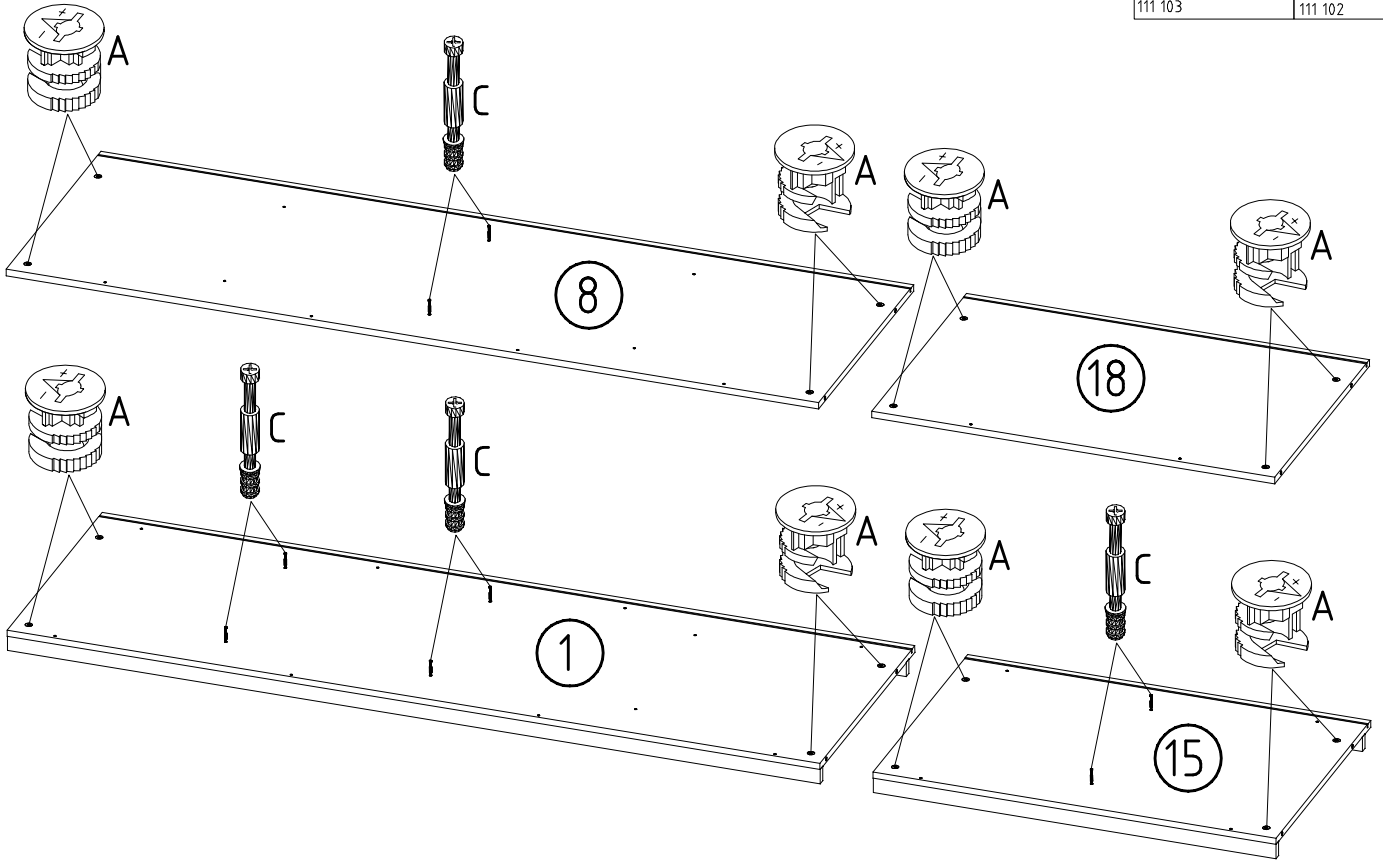
12

3,5 x 35 mm G14  
121 375



13

111 103 C 111 102 A



3,5 x 22 mm

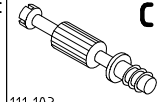
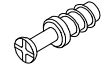
G24

SWH-SKL

SWH-SKR

F

C

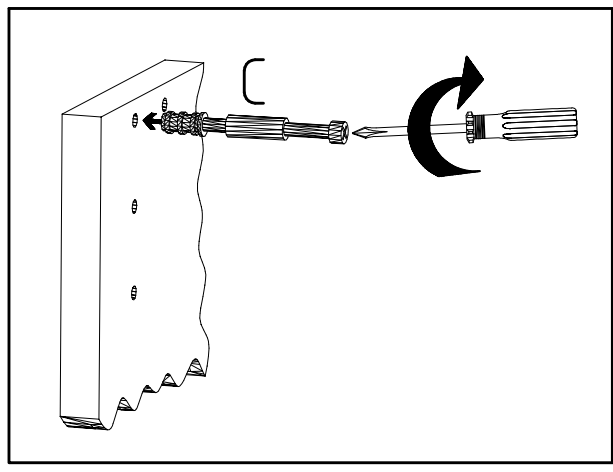


121 004

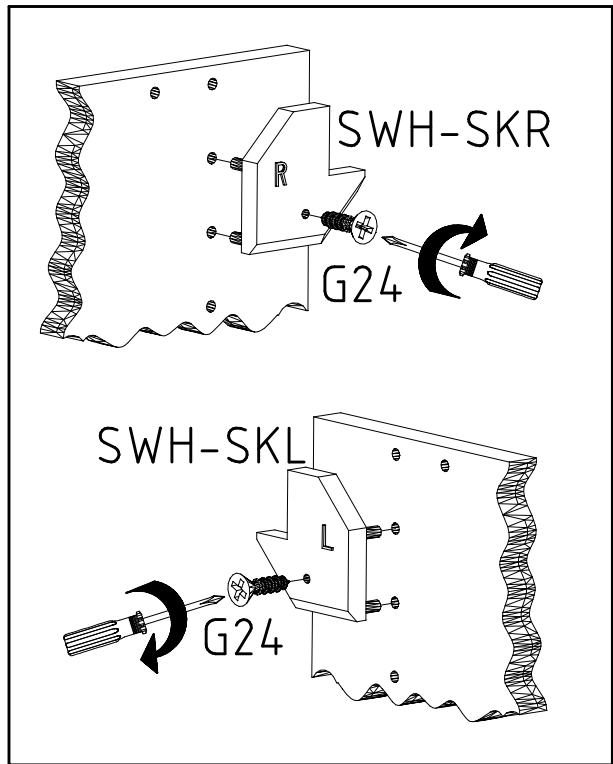
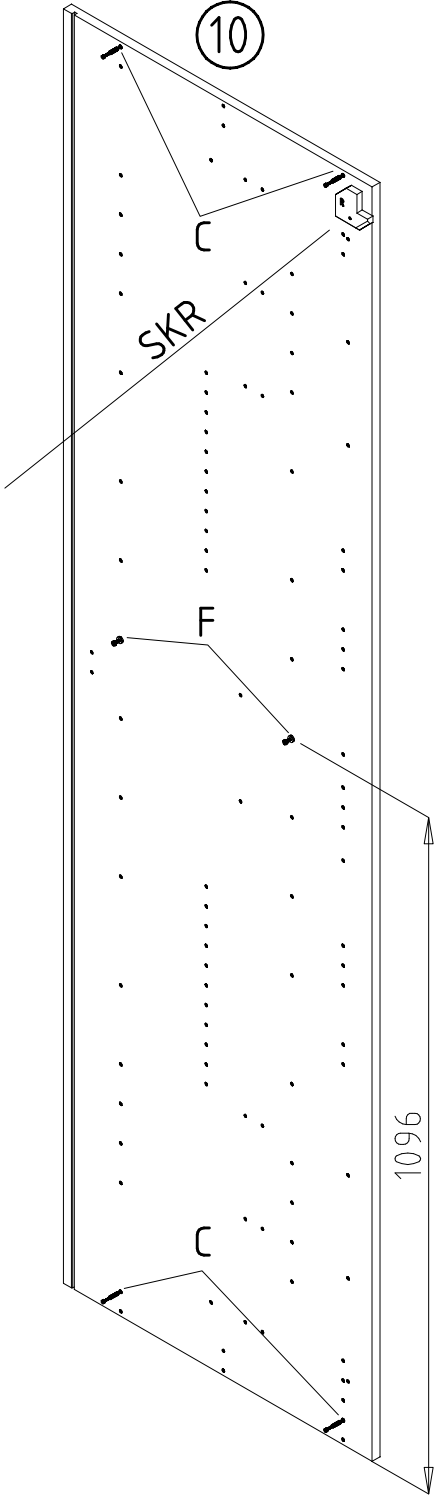
111 229

111 103

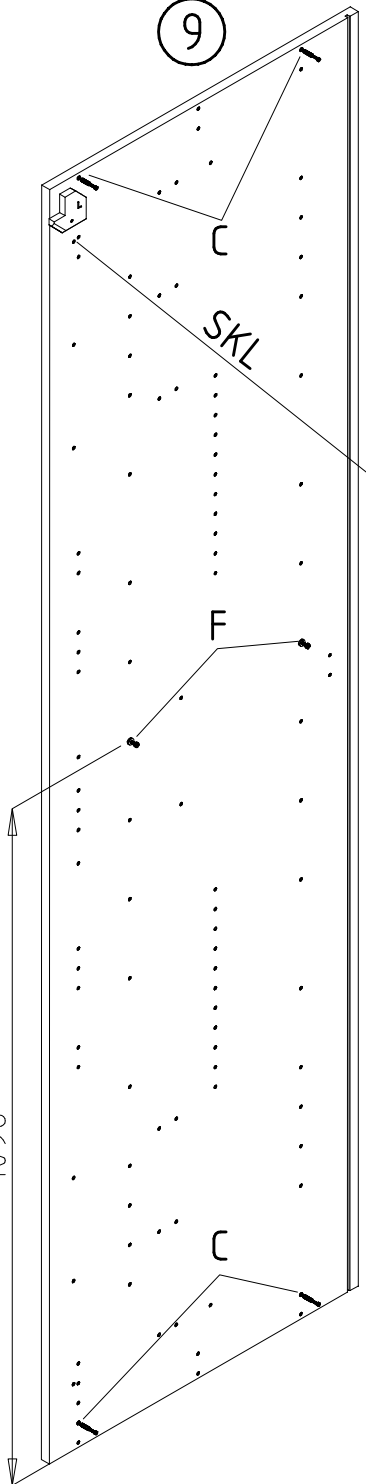
9



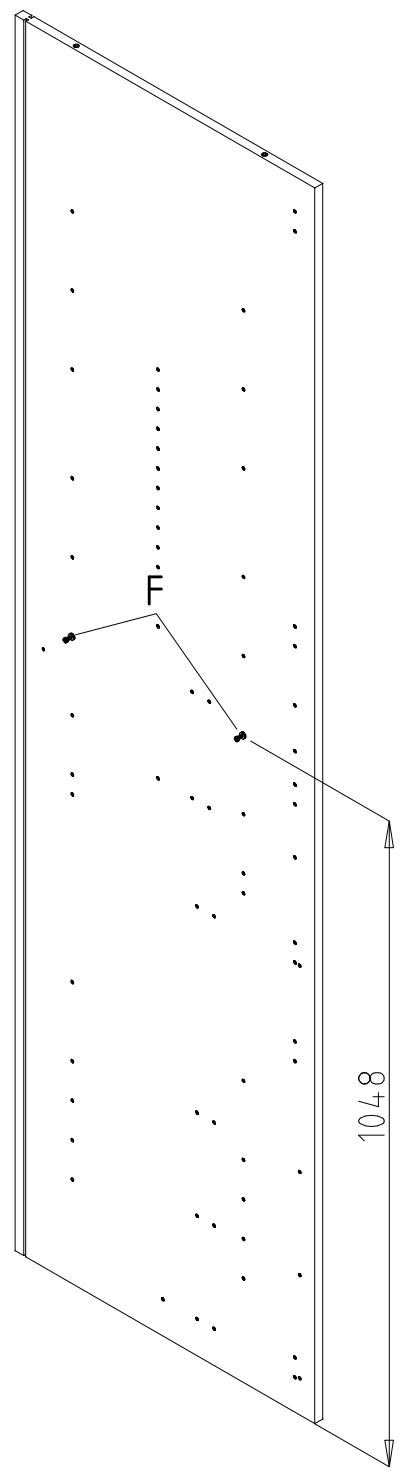
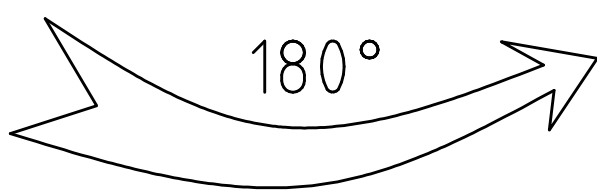
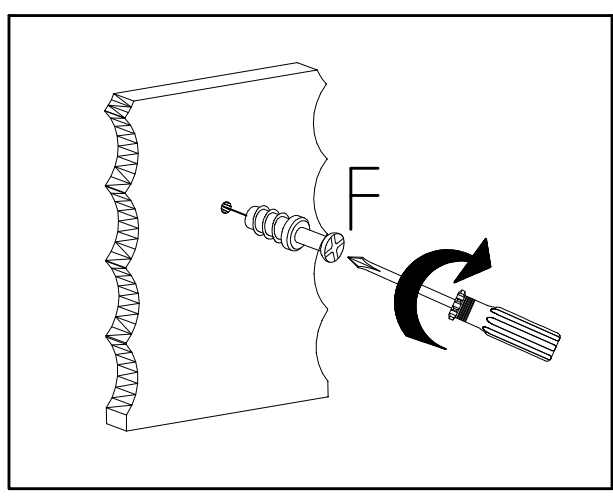
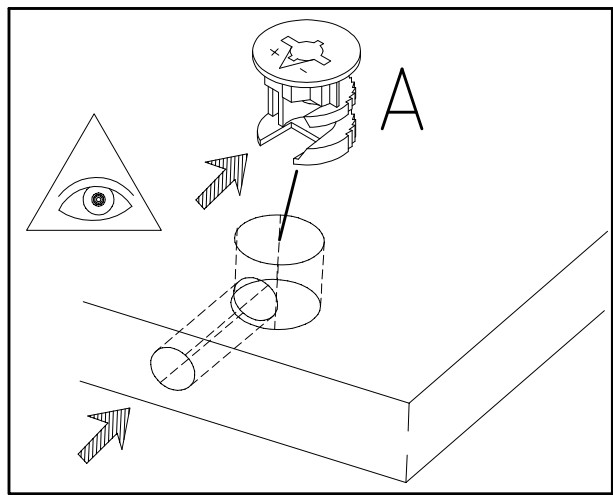
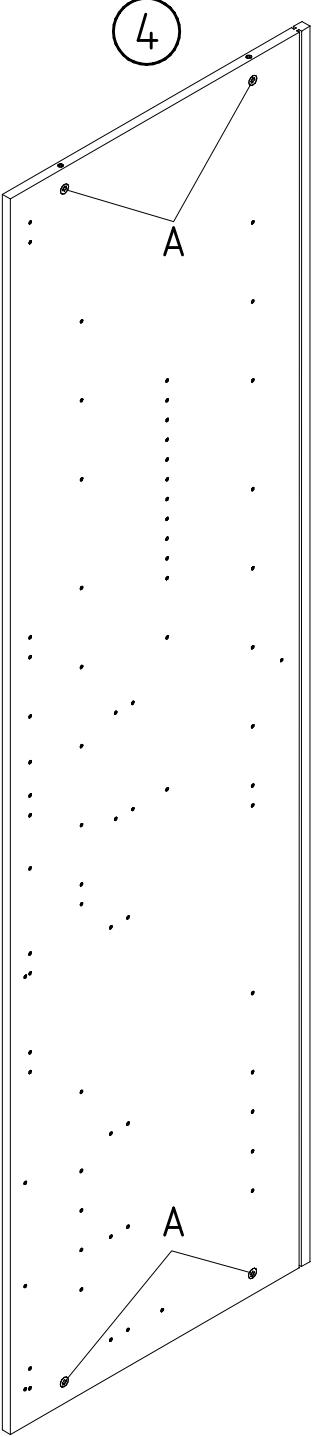
10

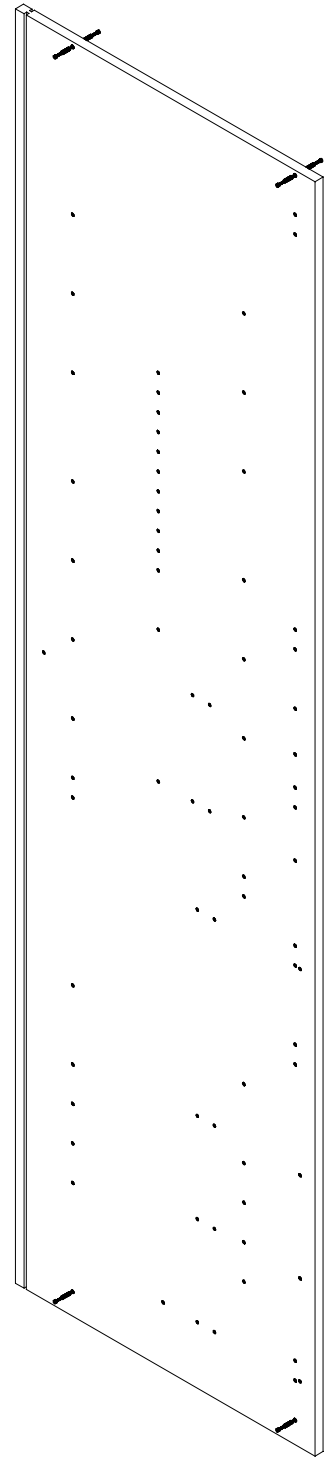
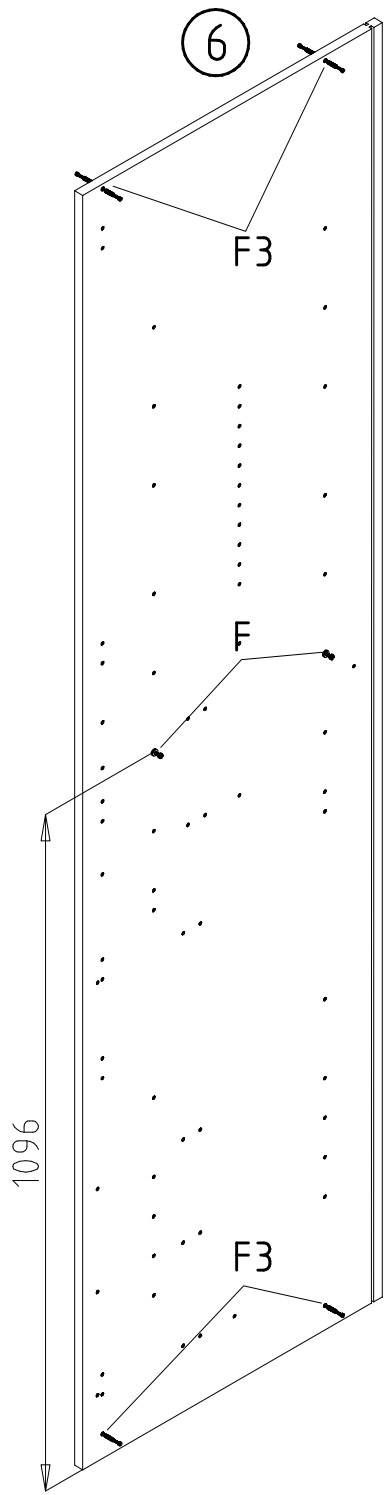
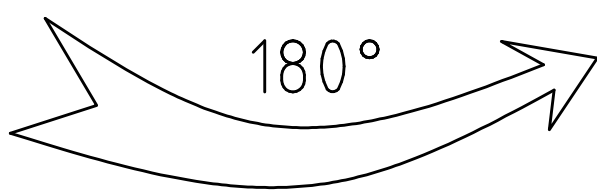
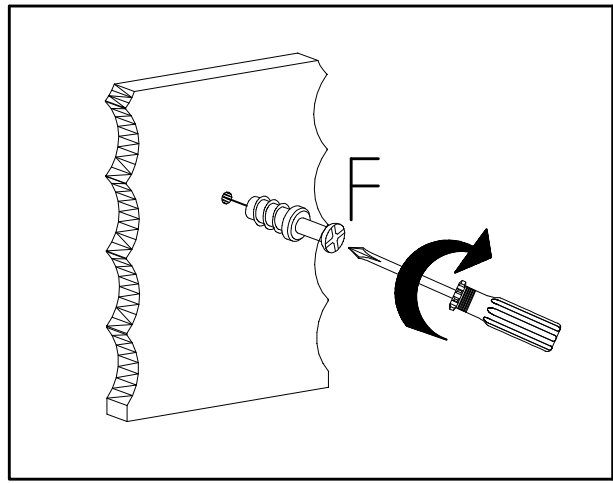
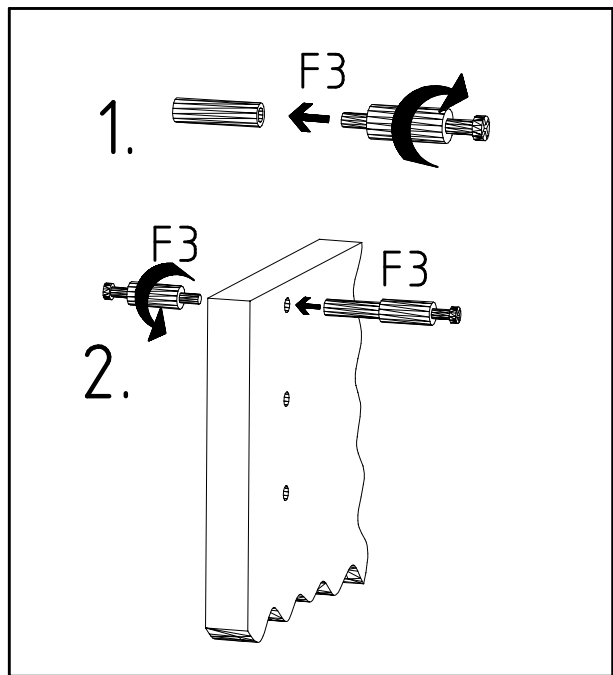
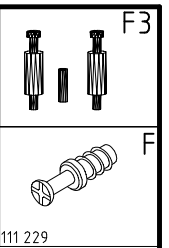


1096

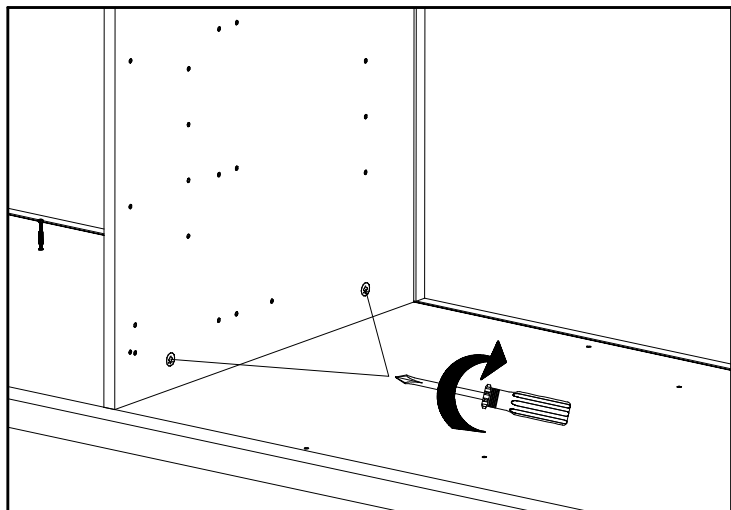
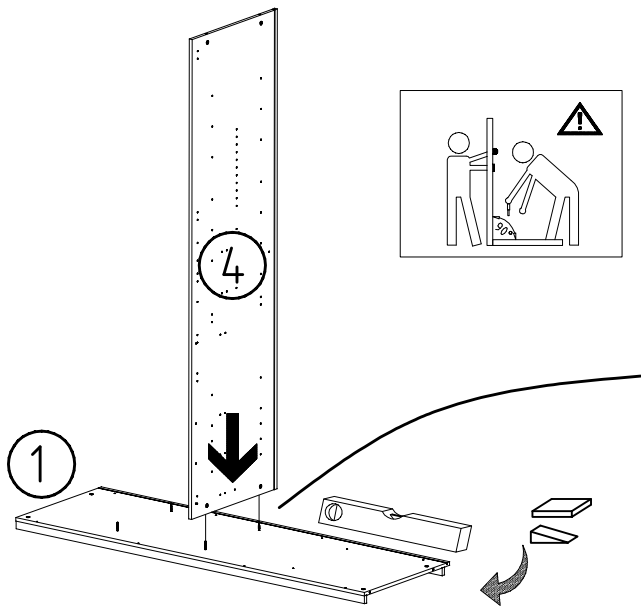


1096

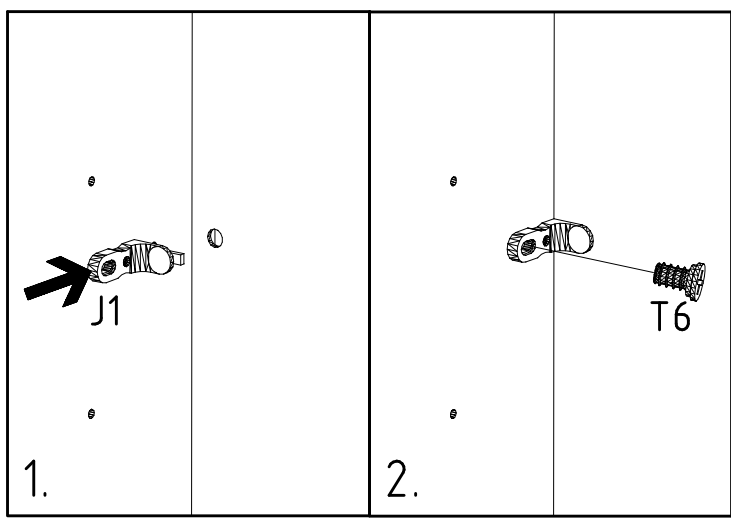
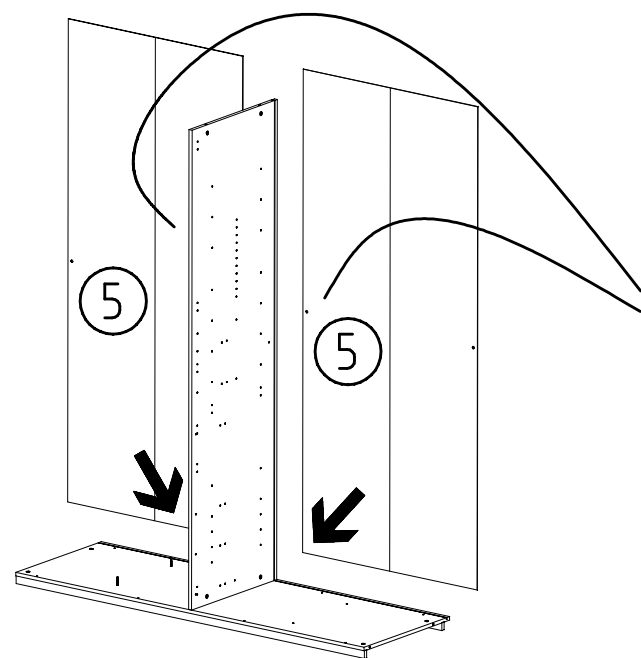
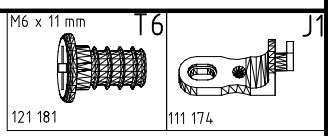




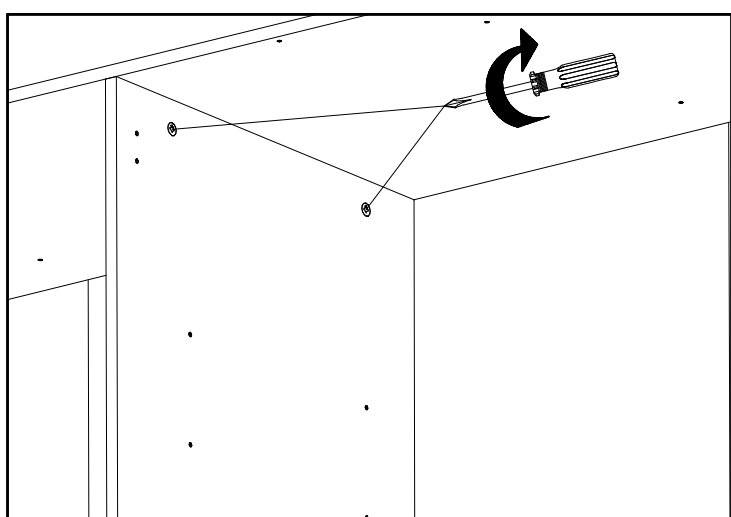
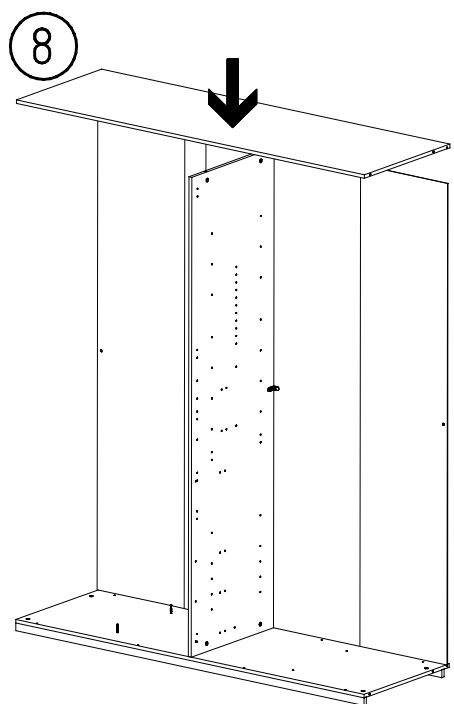
17



18



19

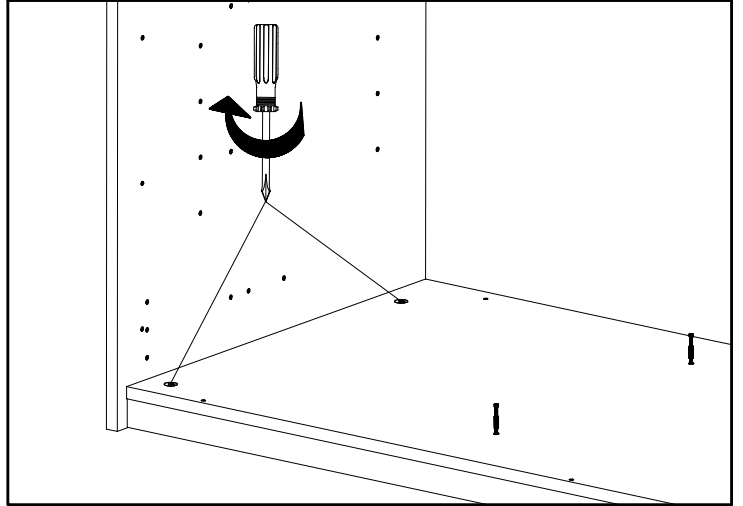
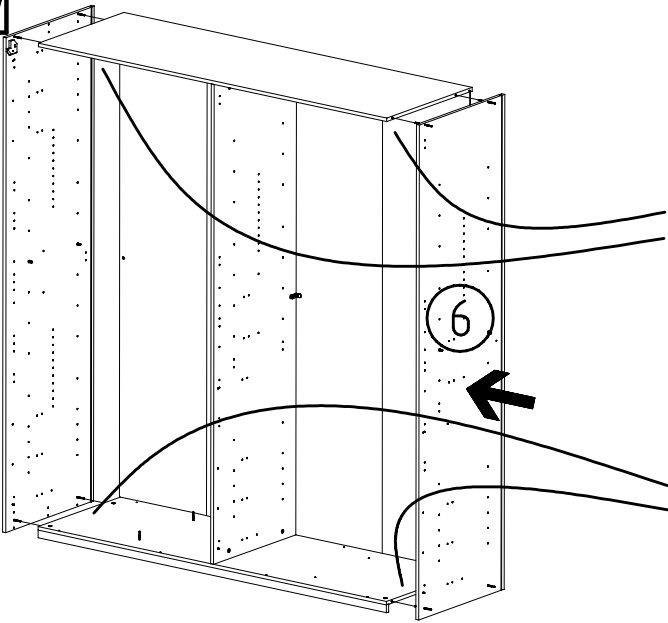


20

9



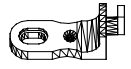
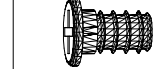
6



21

M6 x 11 mm

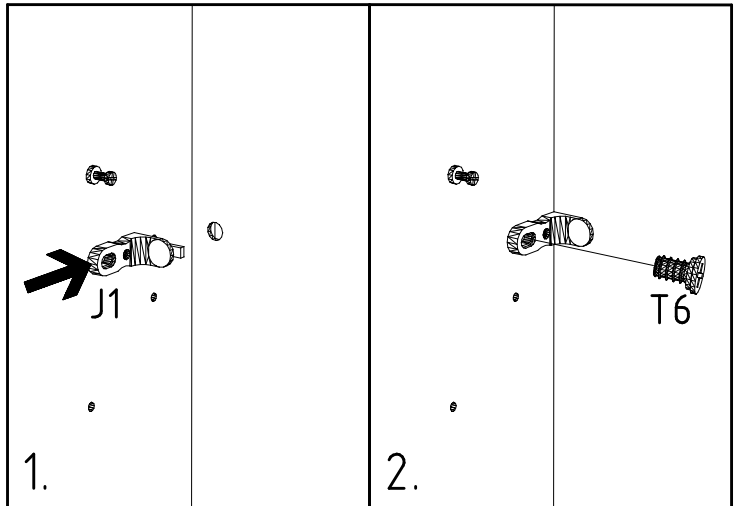
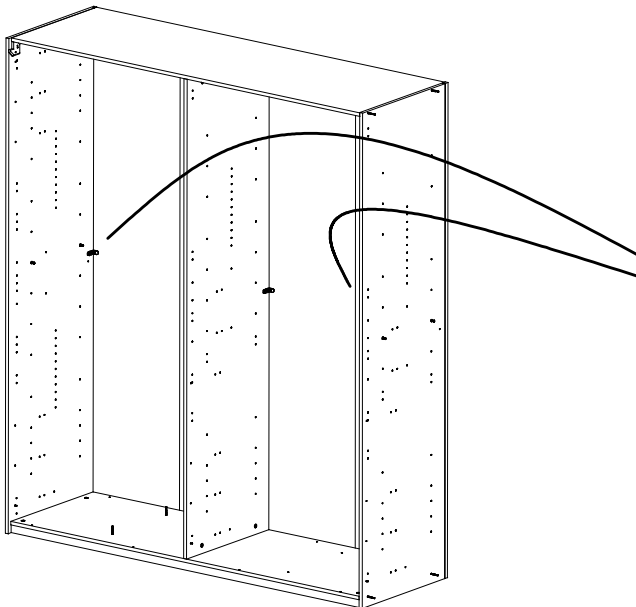
T6



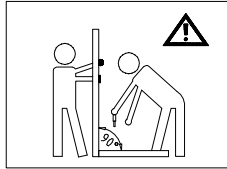
121 181

111 174

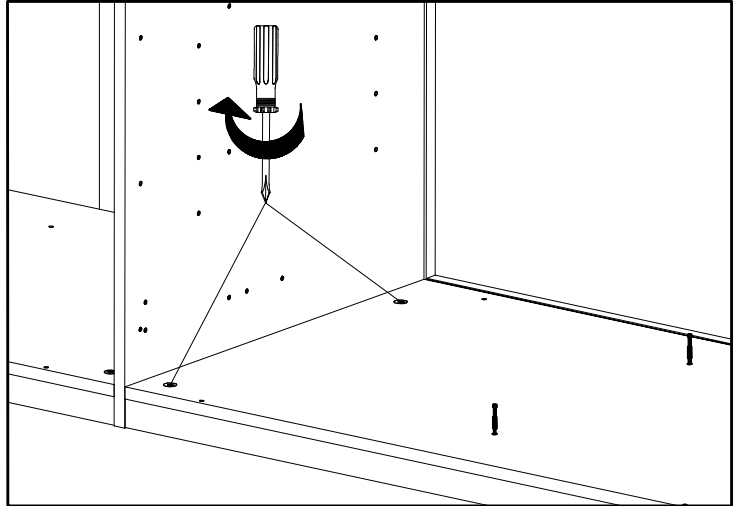
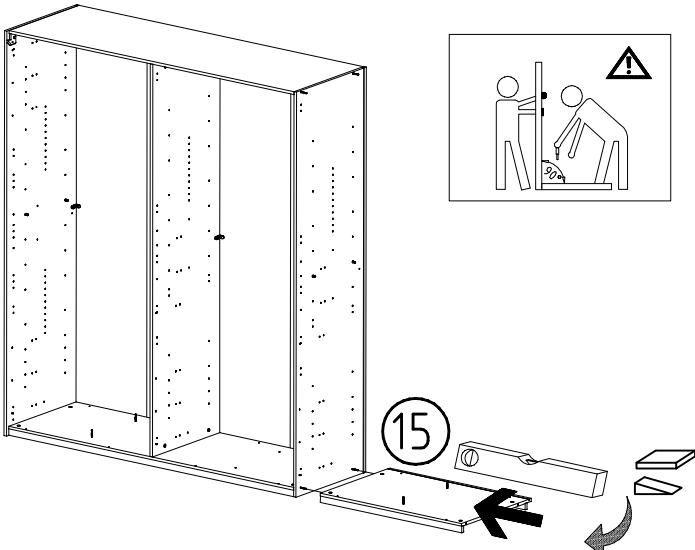
J1



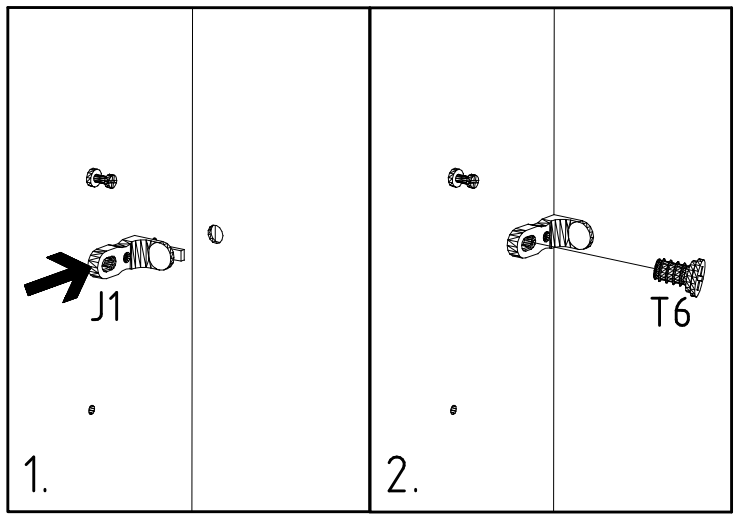
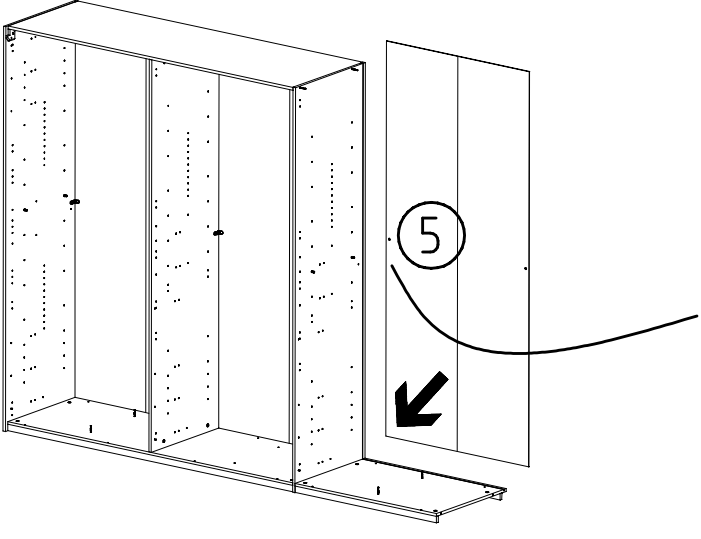
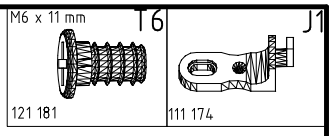
22



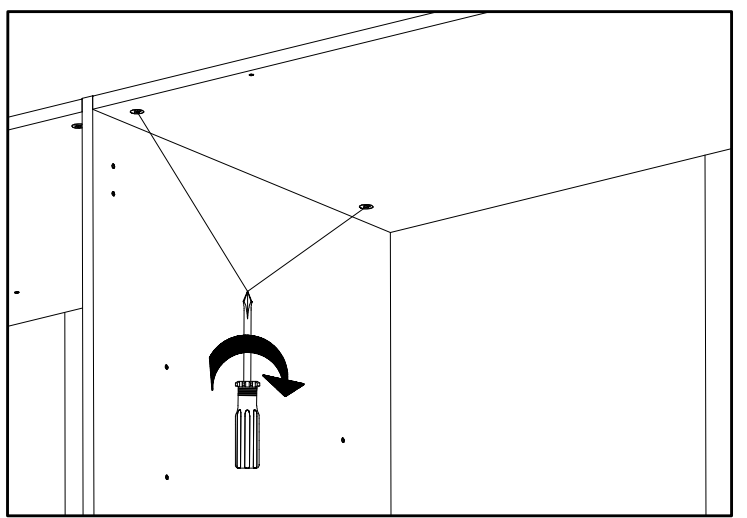
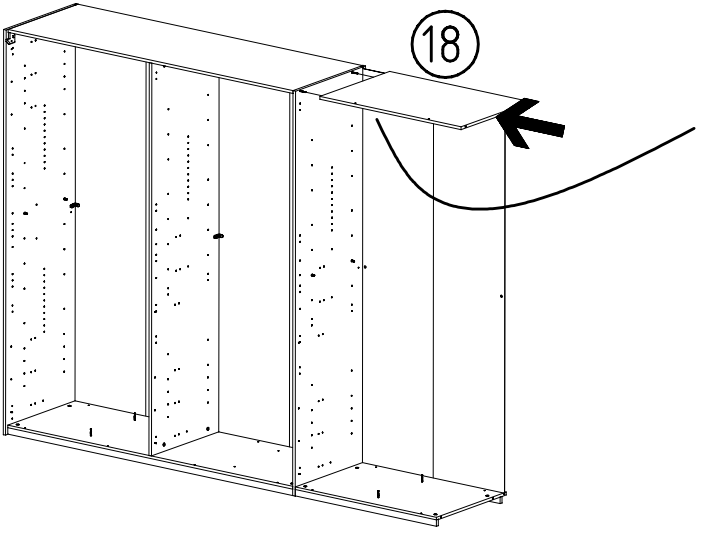
15



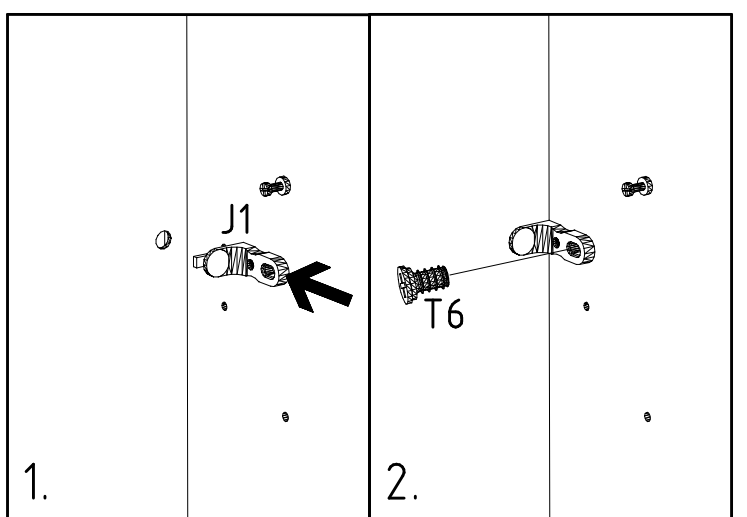
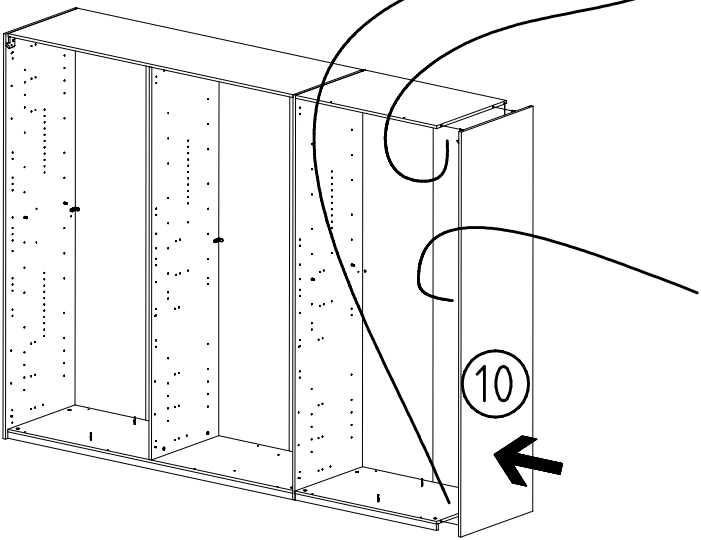
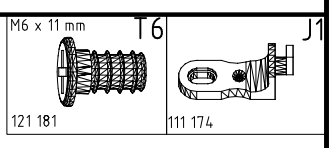
23



24



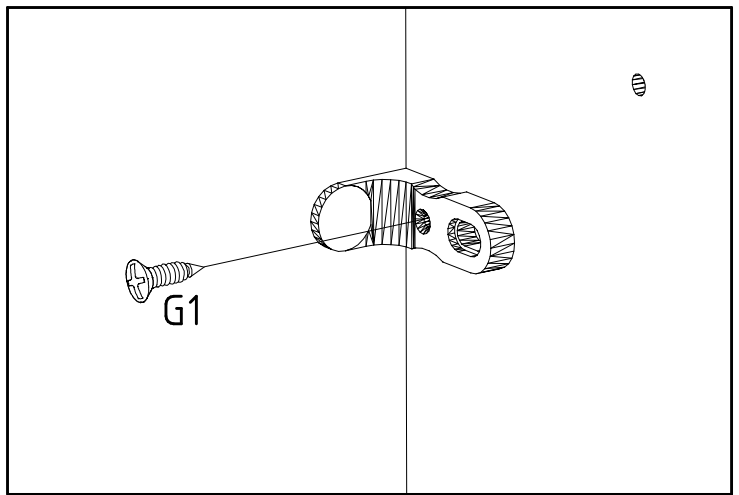
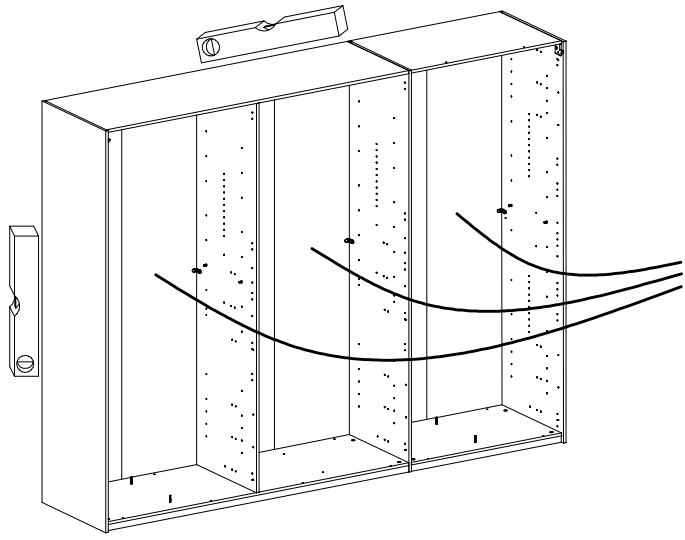
25





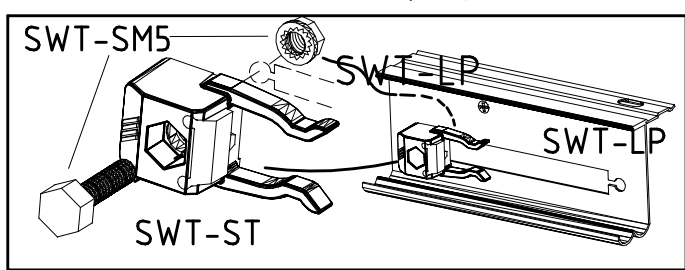
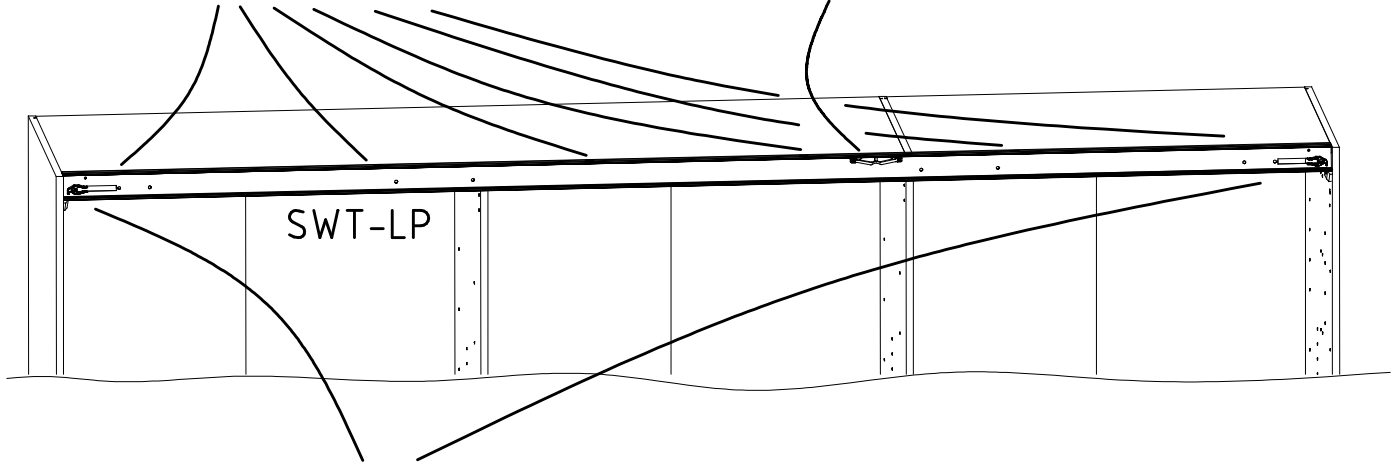
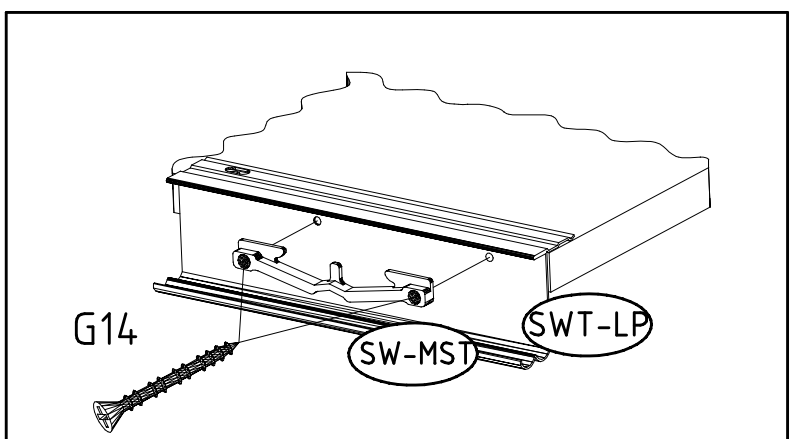
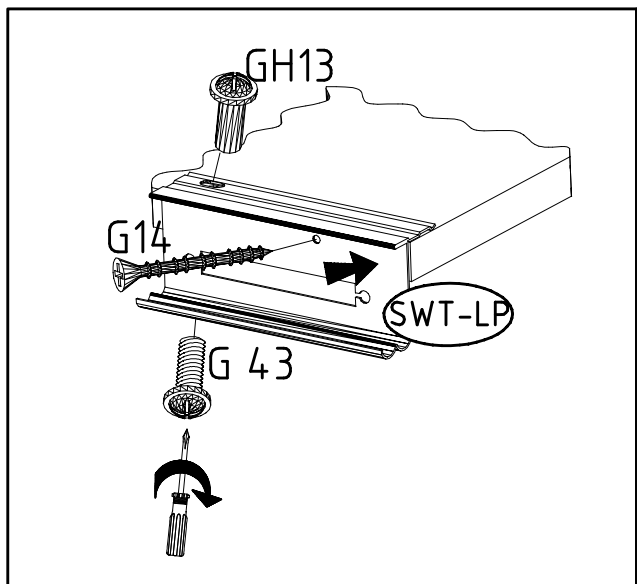
26

3,5 x 15 mm G1  
121 370

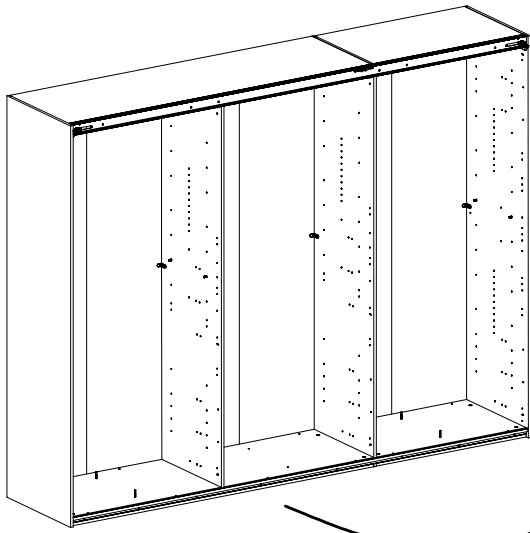


27

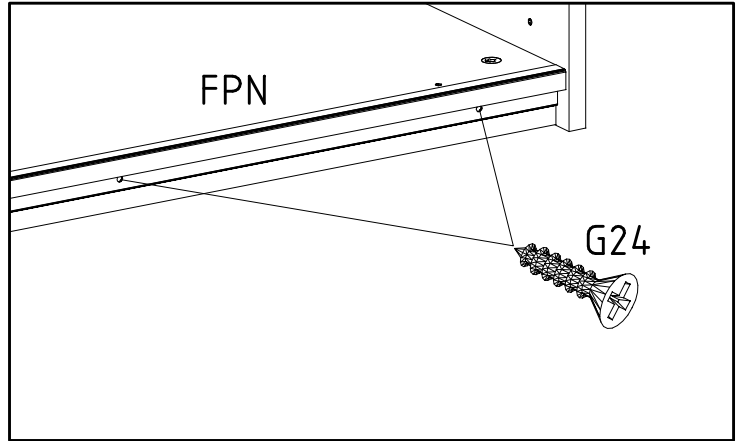
	SWT-ST	SW-STM
3,5 x 35 mm G14	M4 x 13 mm GH13	M4 x 10 mm G43
121 375	121 xxx	121 xxx



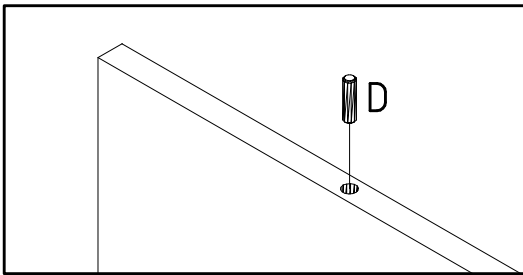
28



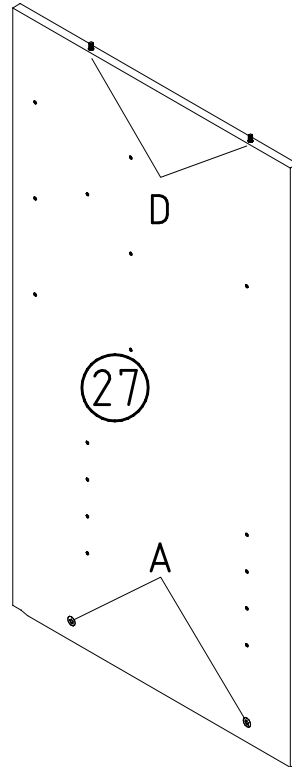
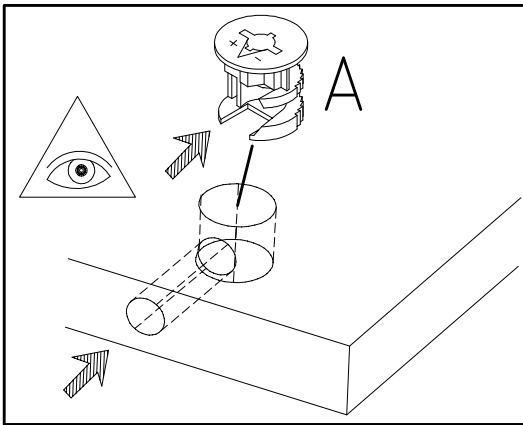
3,5 x 22 mm G24  
121 004



29

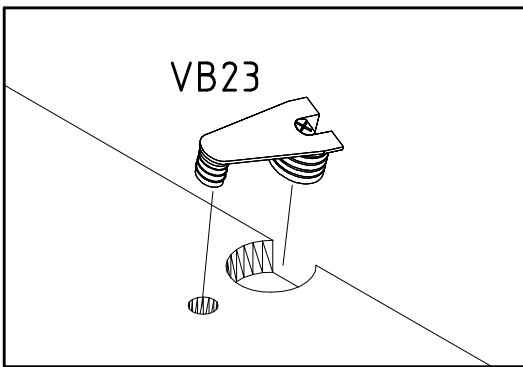


353 018 Ø8 x 30 111 102 D A

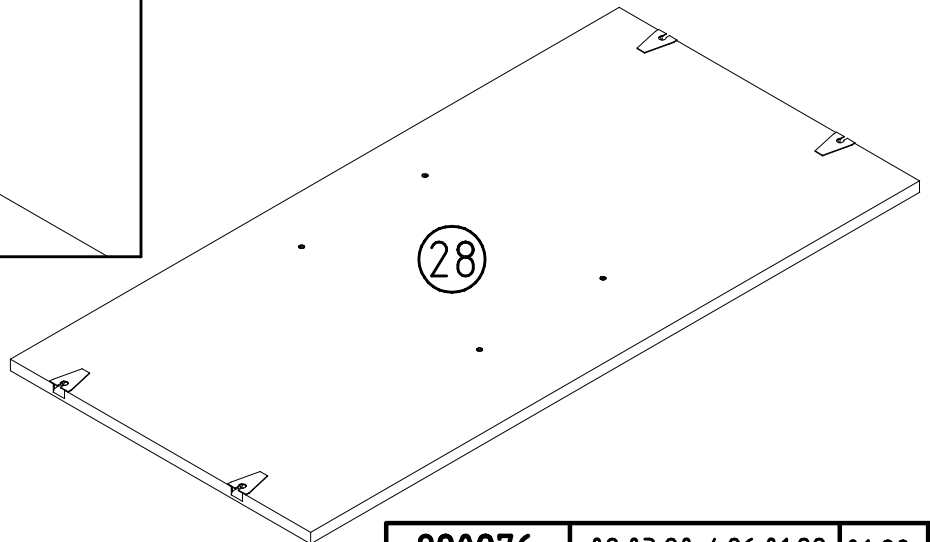


2 x

30

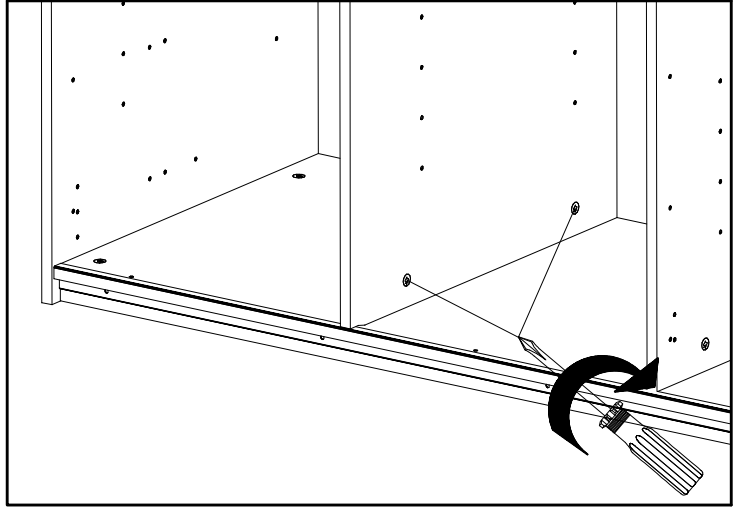
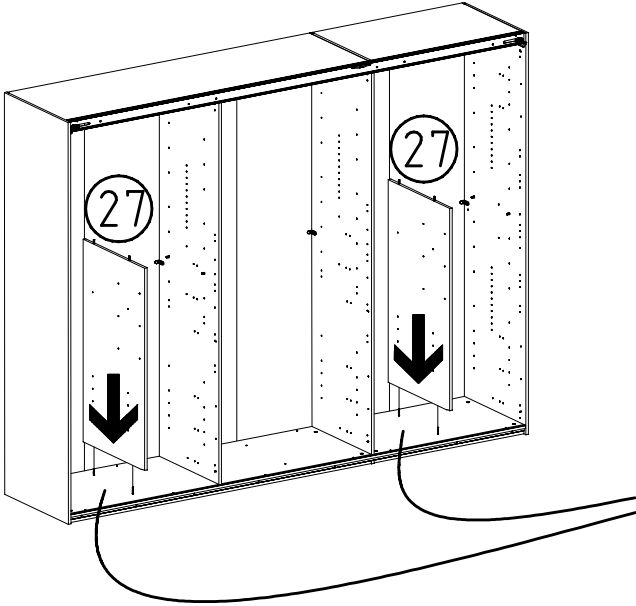


VB23  
111 252

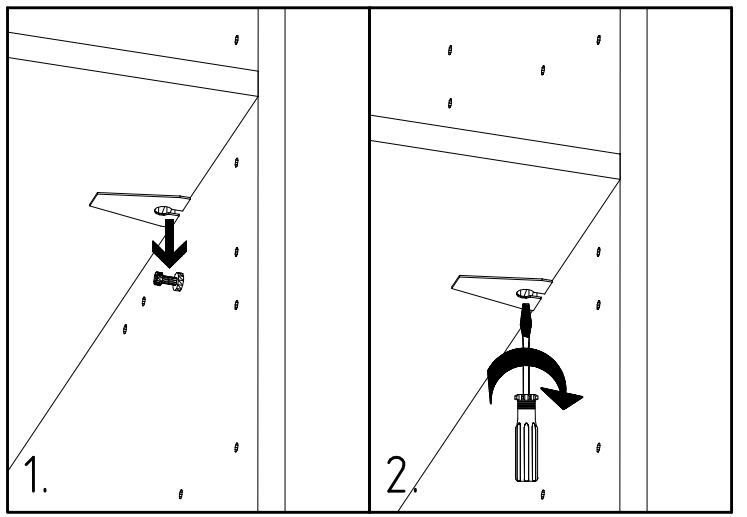
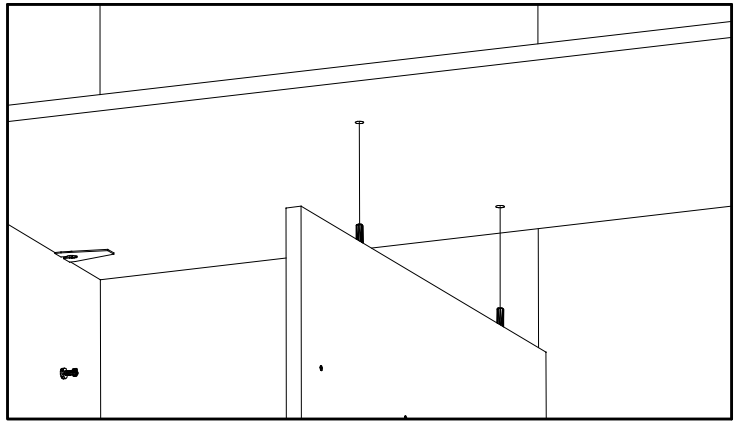
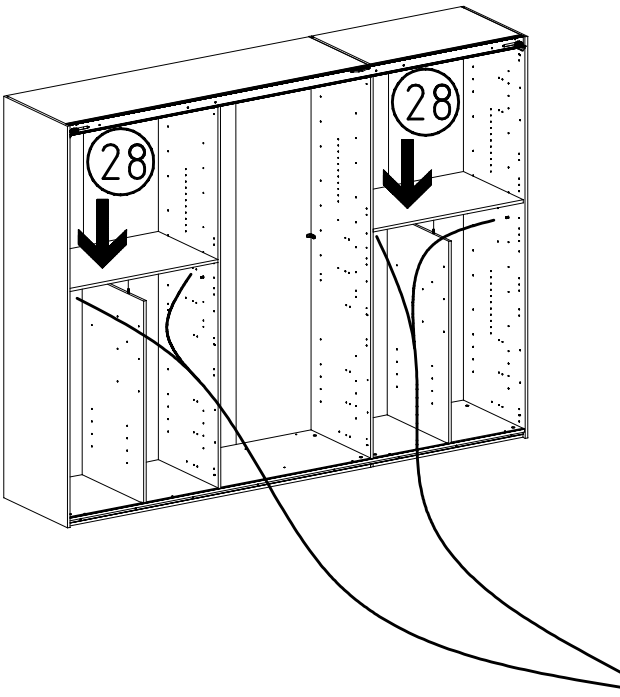


2 x

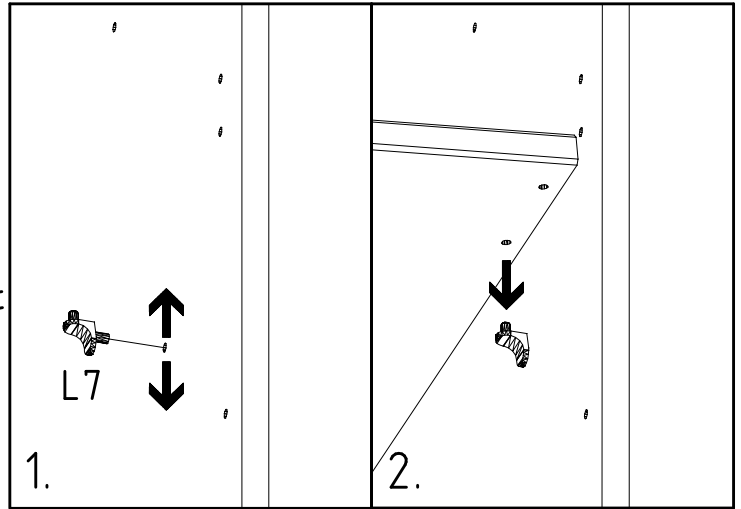
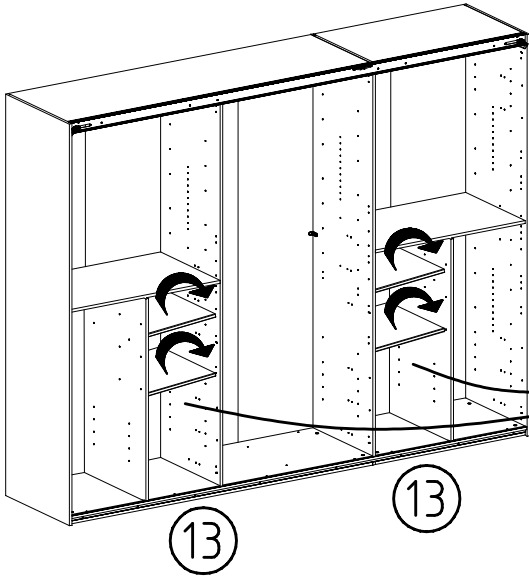
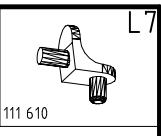
31



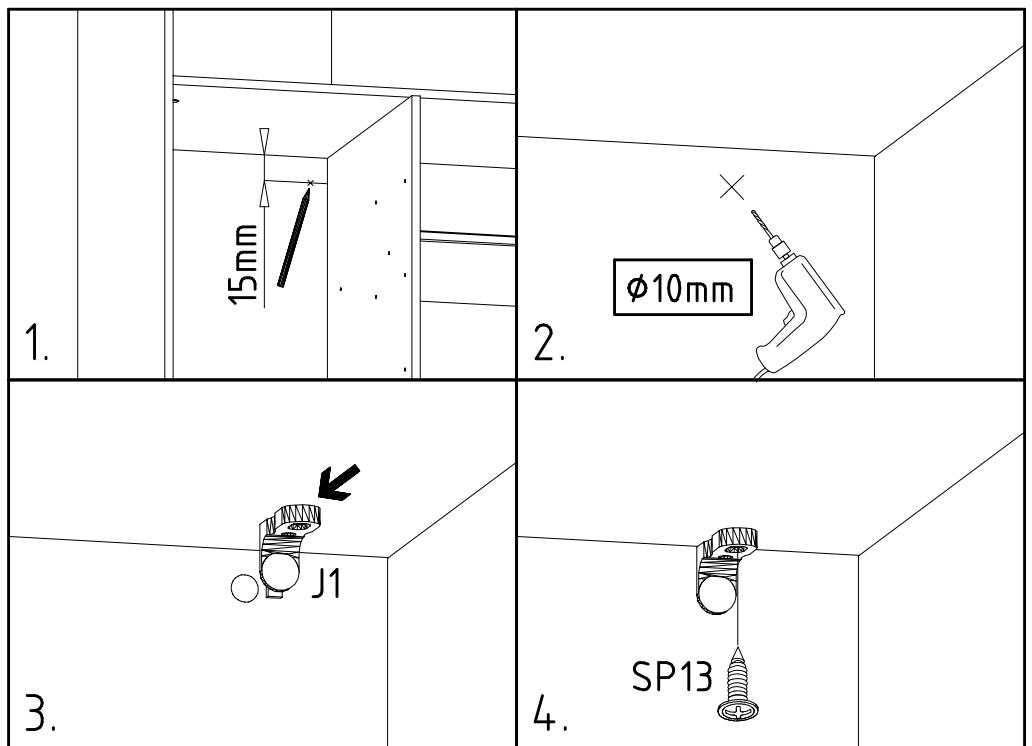
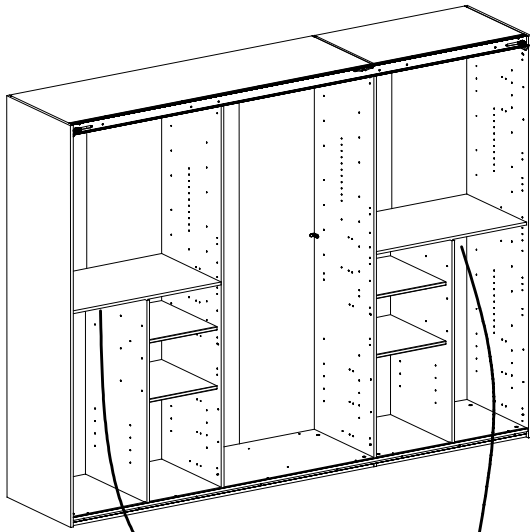
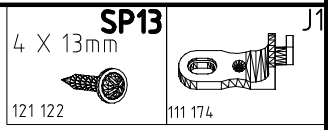
32



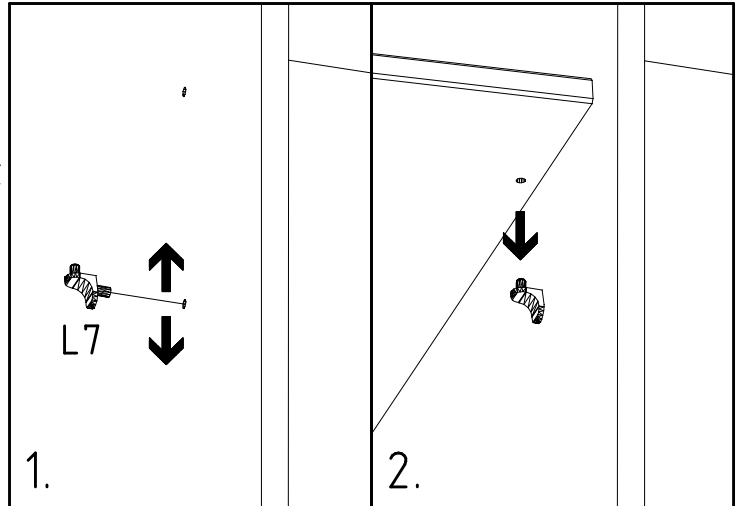
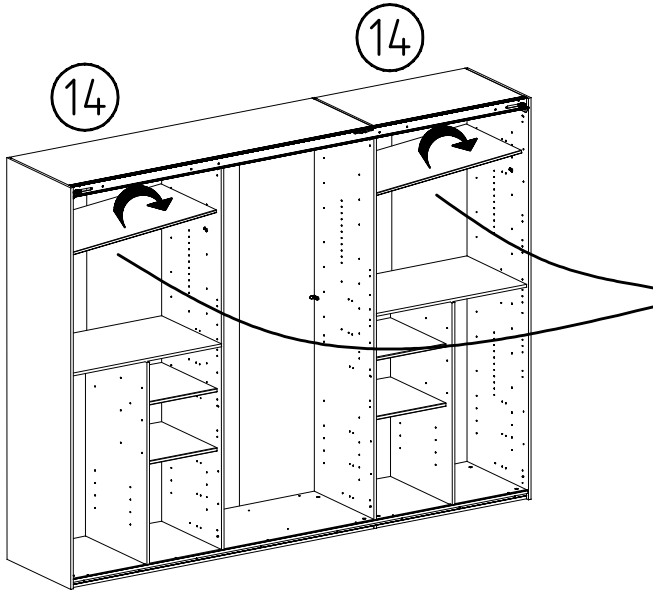
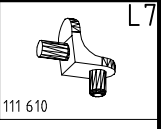
33



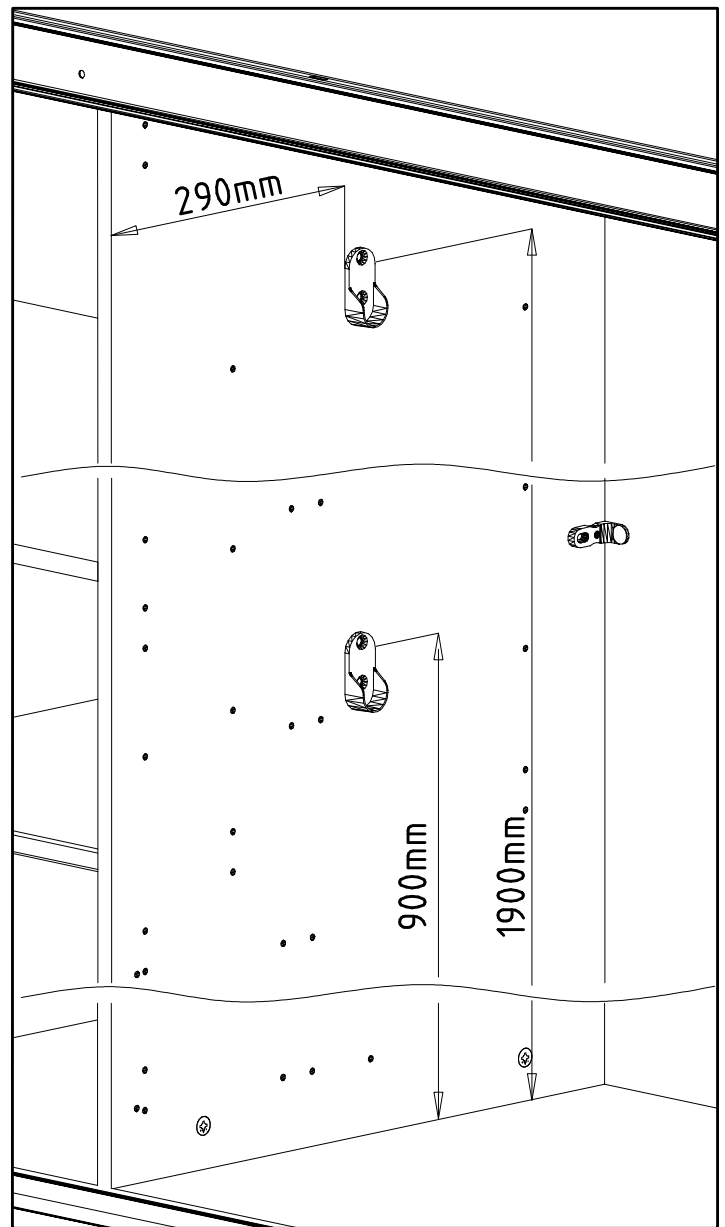
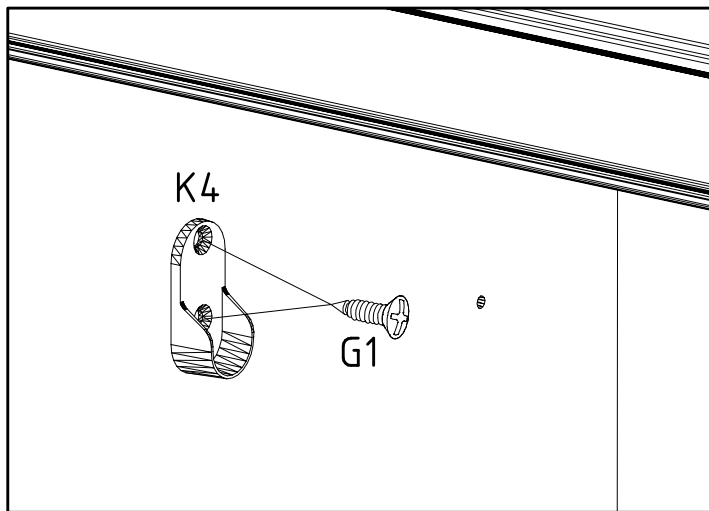
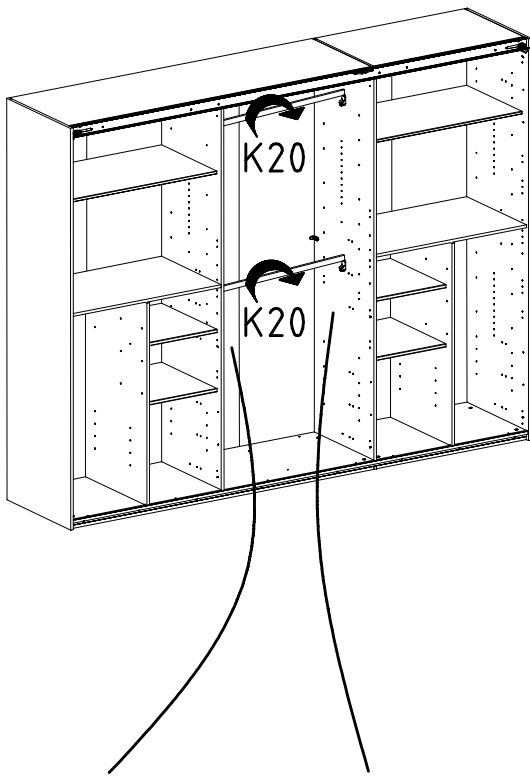
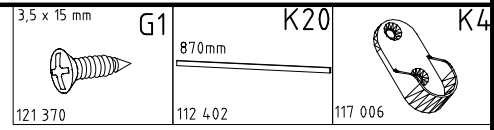
34

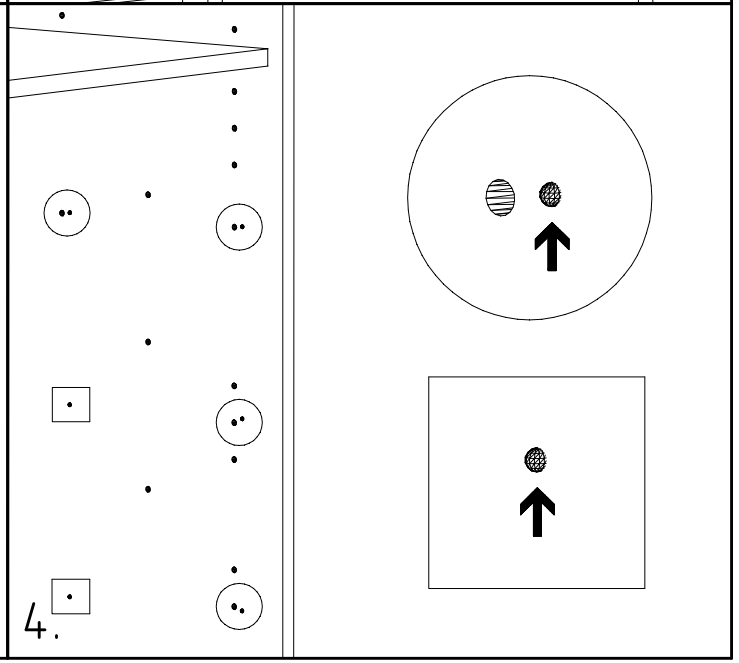
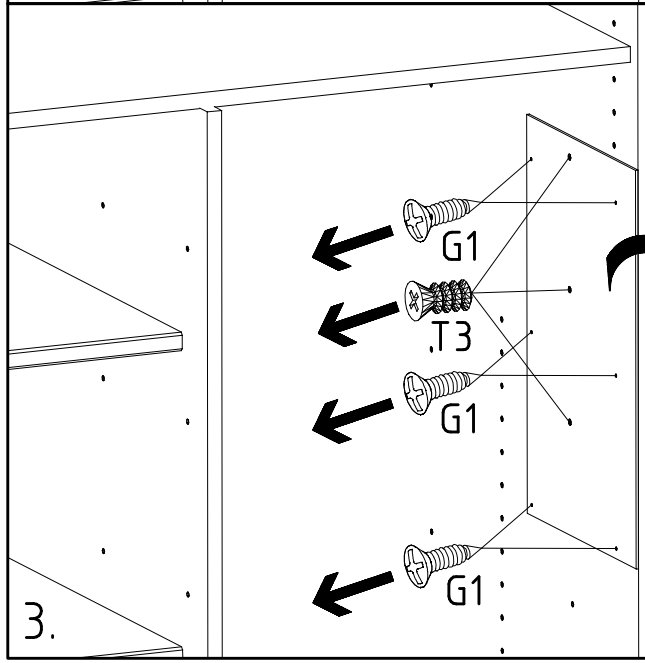
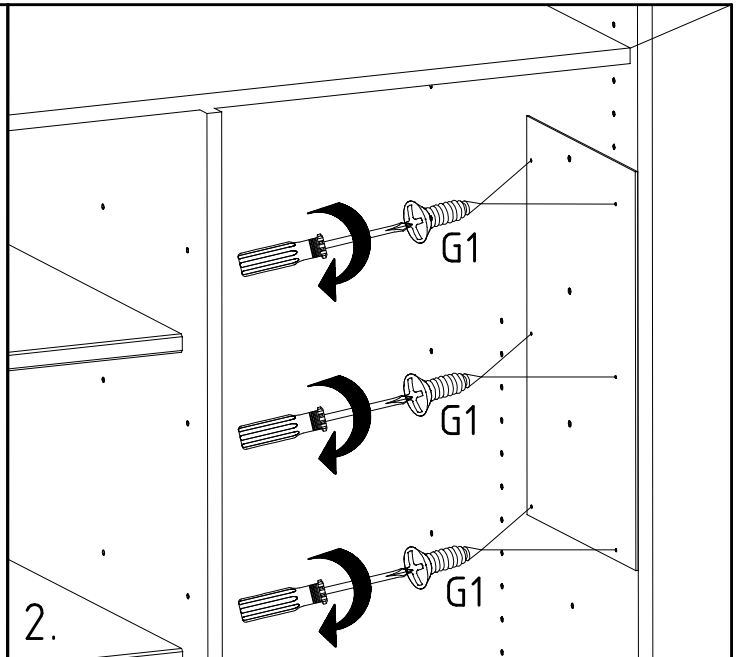
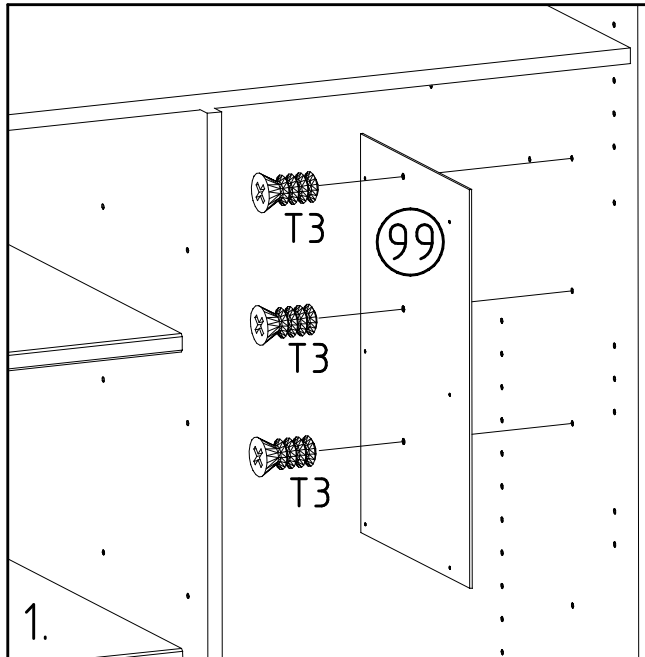
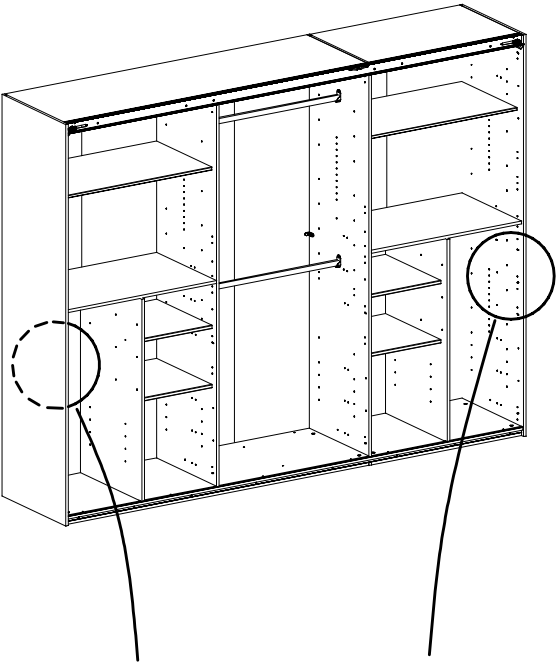


35



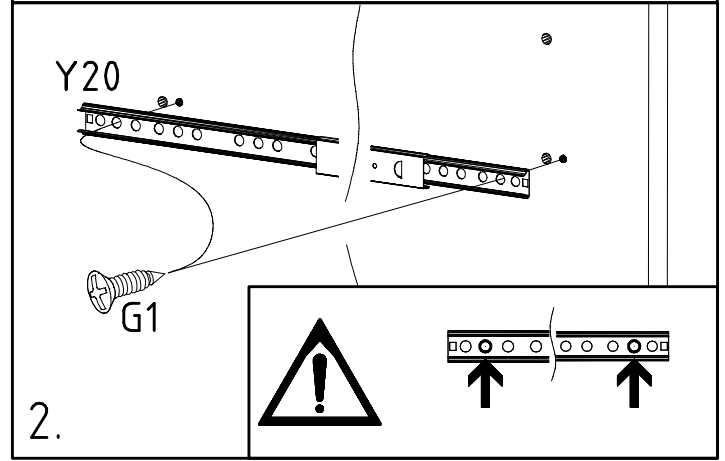
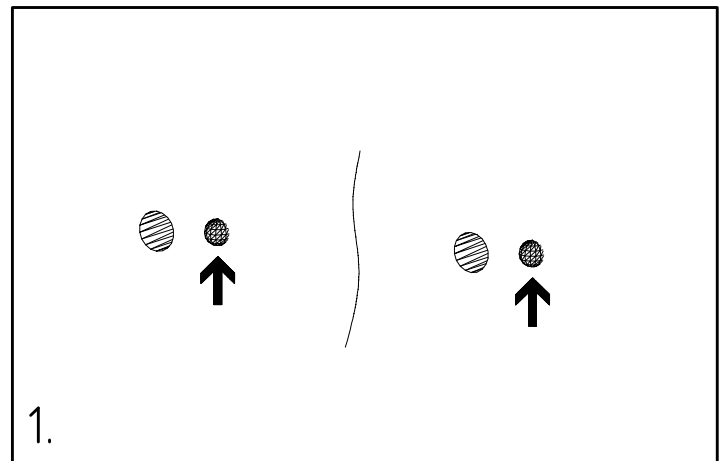
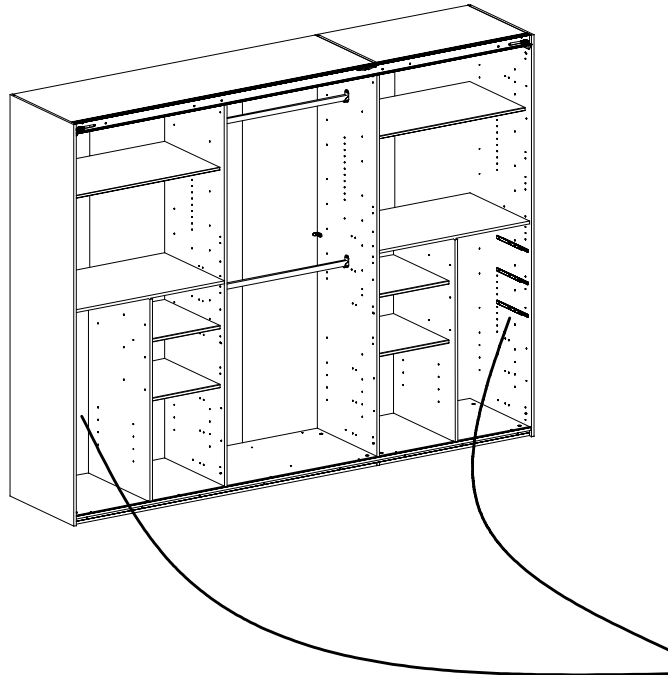
36





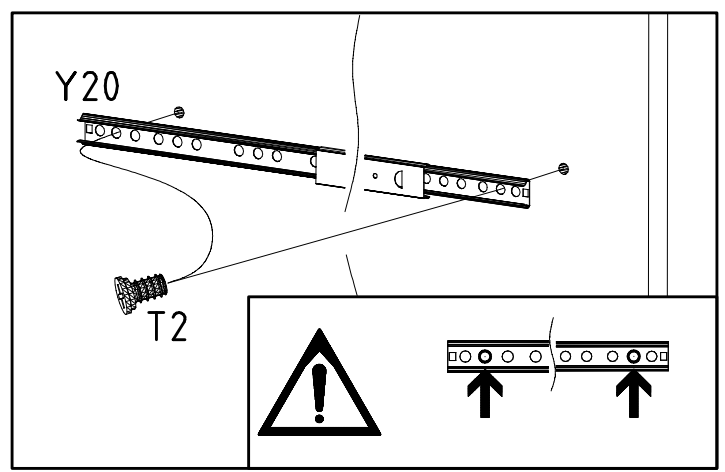
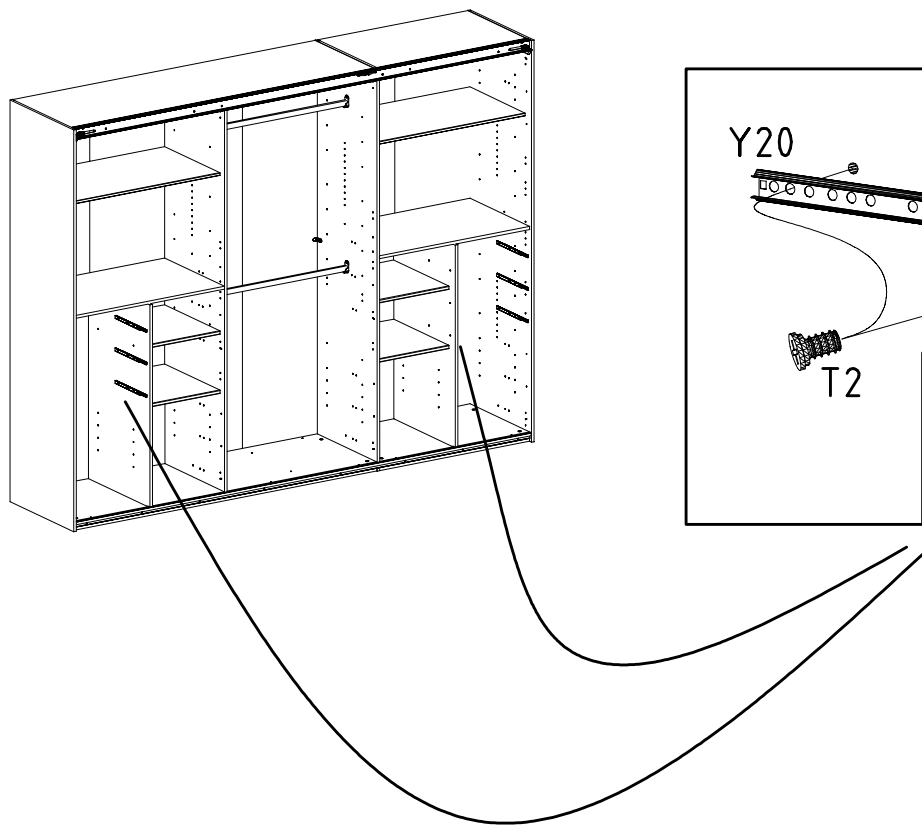
38

3,5 x 15 mm G1  
121 370  
Y20  
112 198

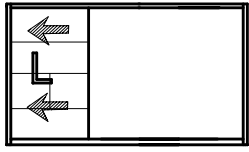
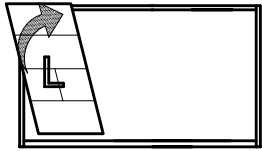


39

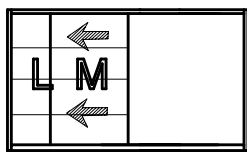
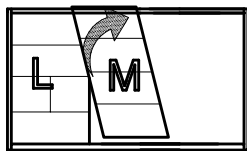
6,3 x 10,5 mm T2  
111 030  
Y20  
112 198



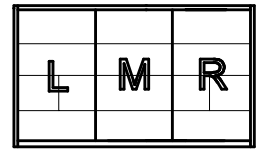
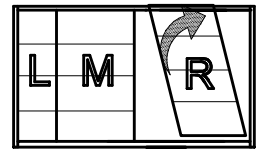
4+0



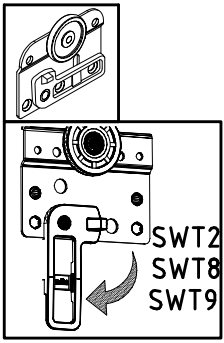
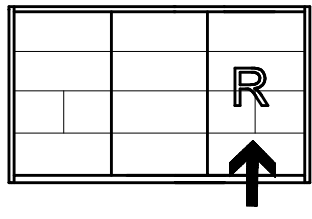
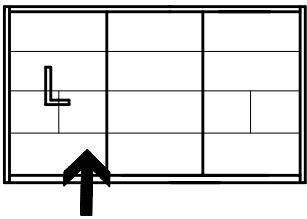
4+1



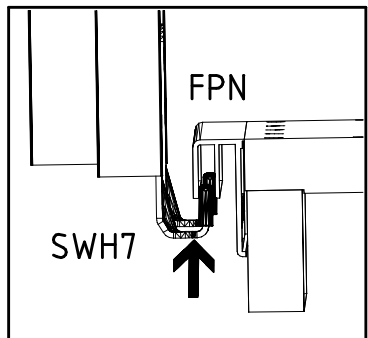
4+2



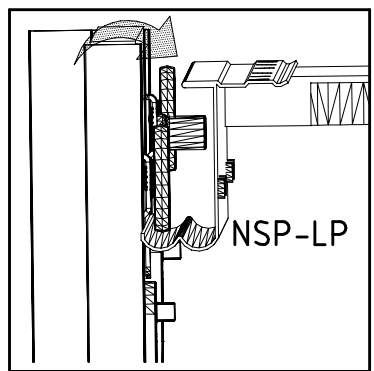
4+0 + 4+2



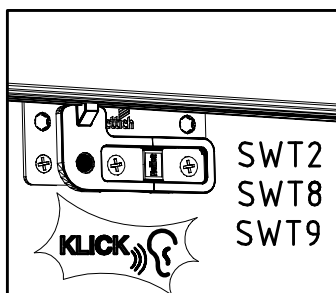
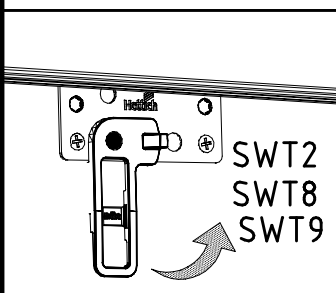
I.



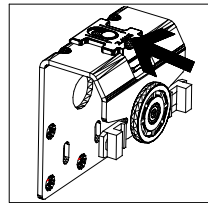
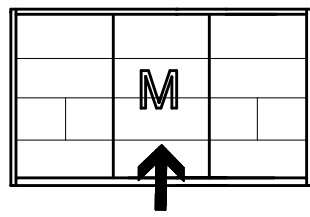
II.



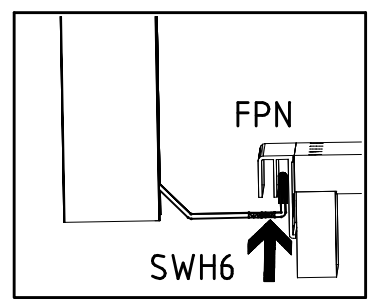
III.



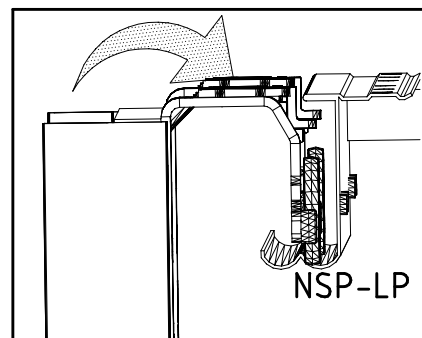
4+1



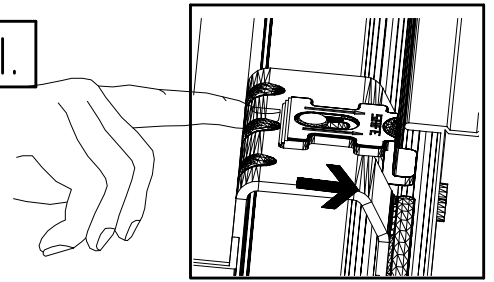
I.



II.



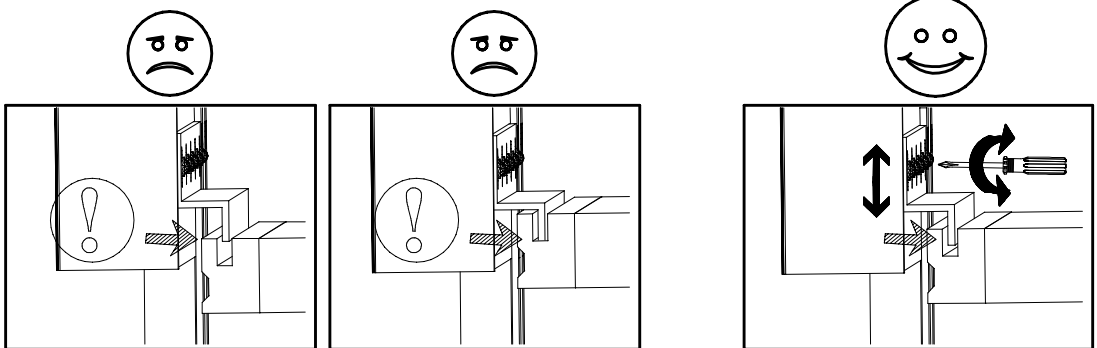
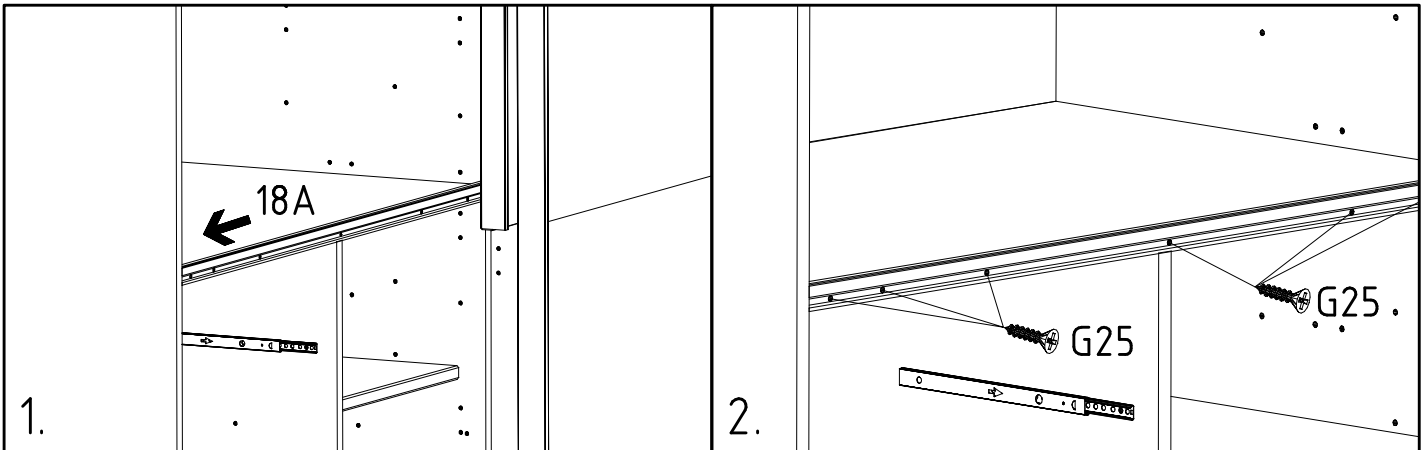
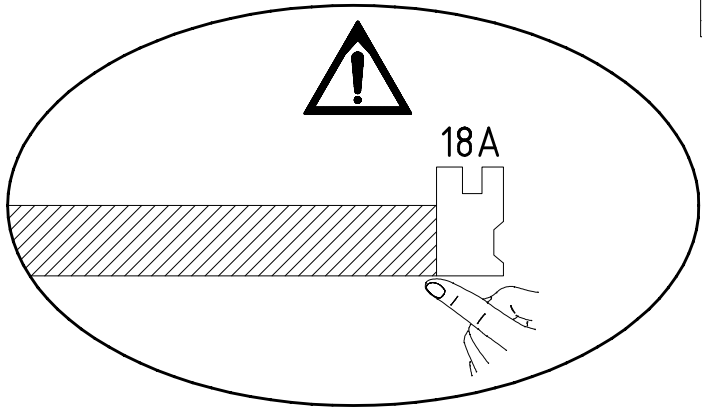
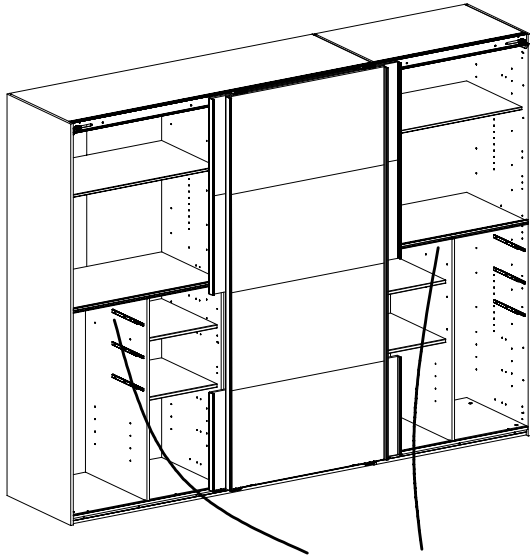
III.



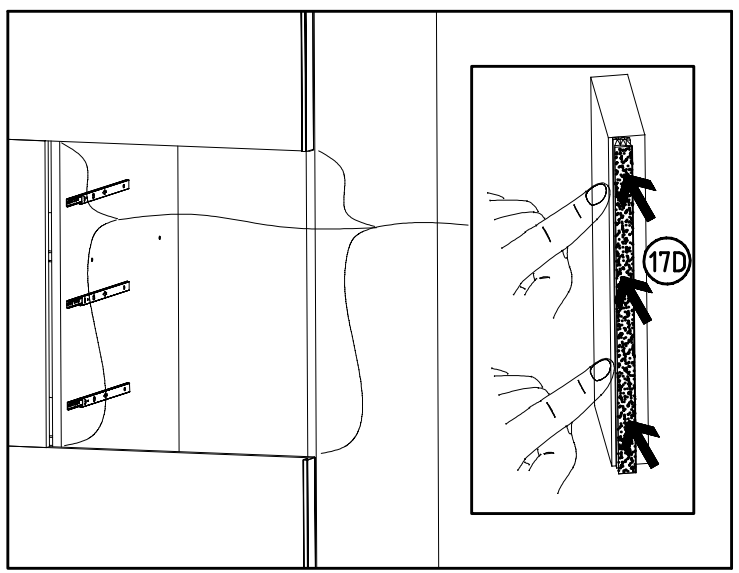
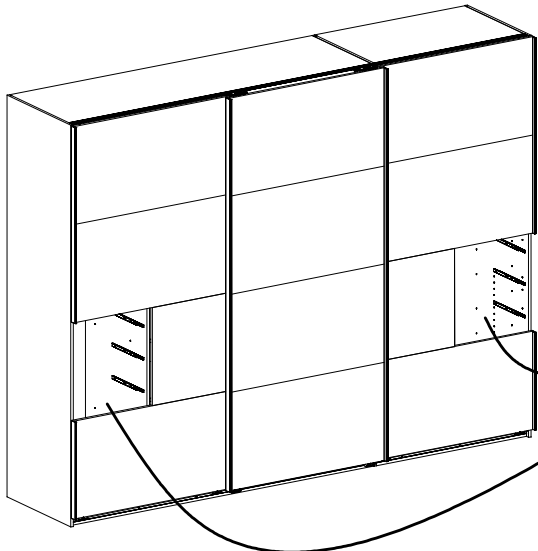


43

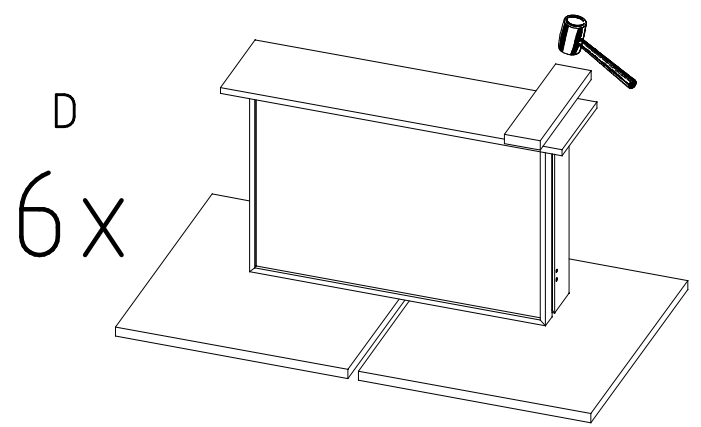
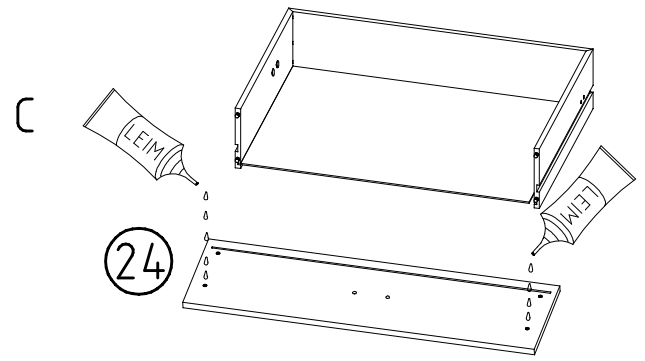
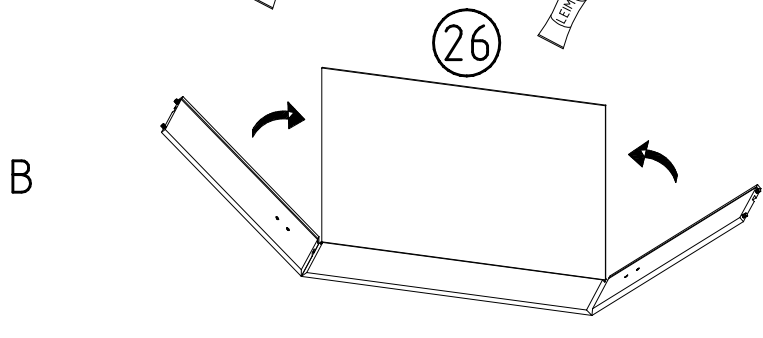
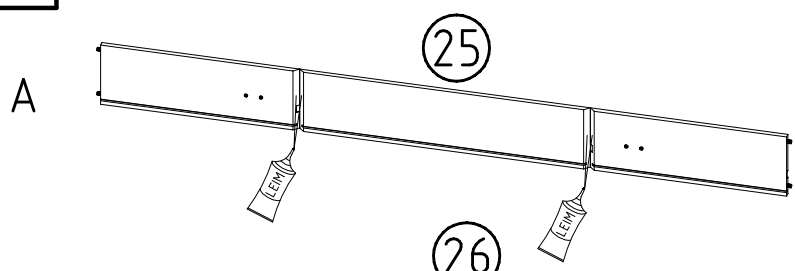
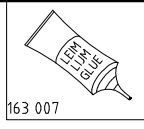
3,5 x 40 mm G25  
121 374



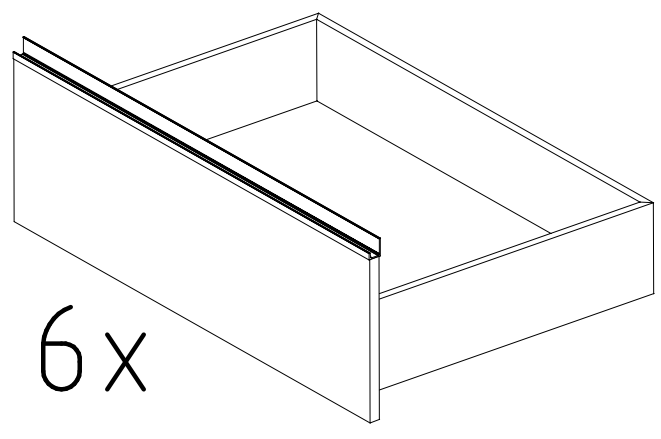
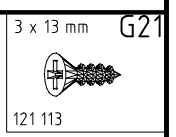
44



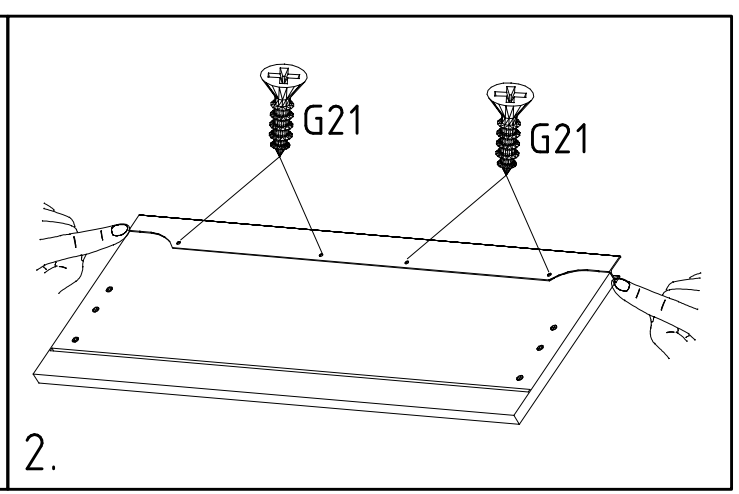
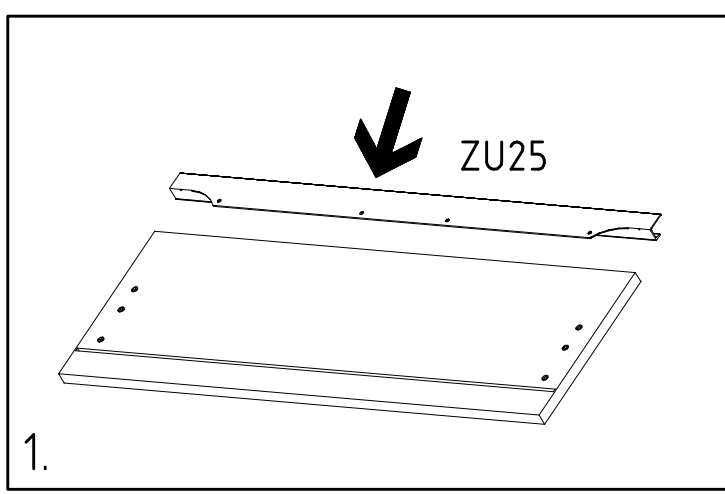
45



46



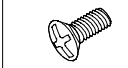
6x



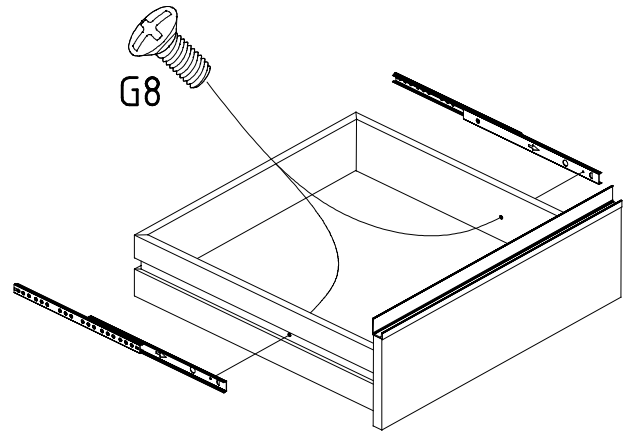
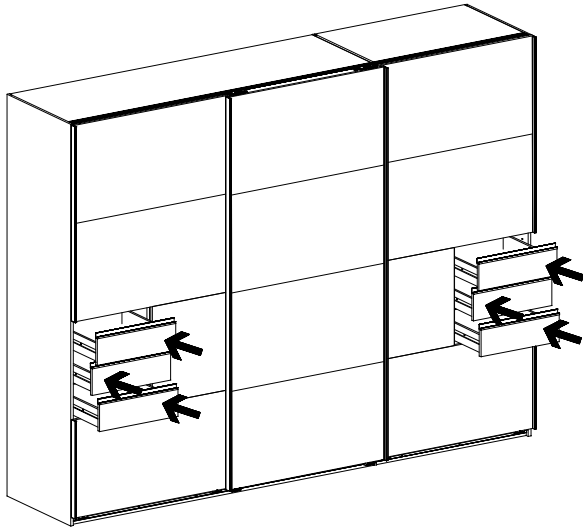
4+7

M4 x 9 mm

G8



111 015



4+8

