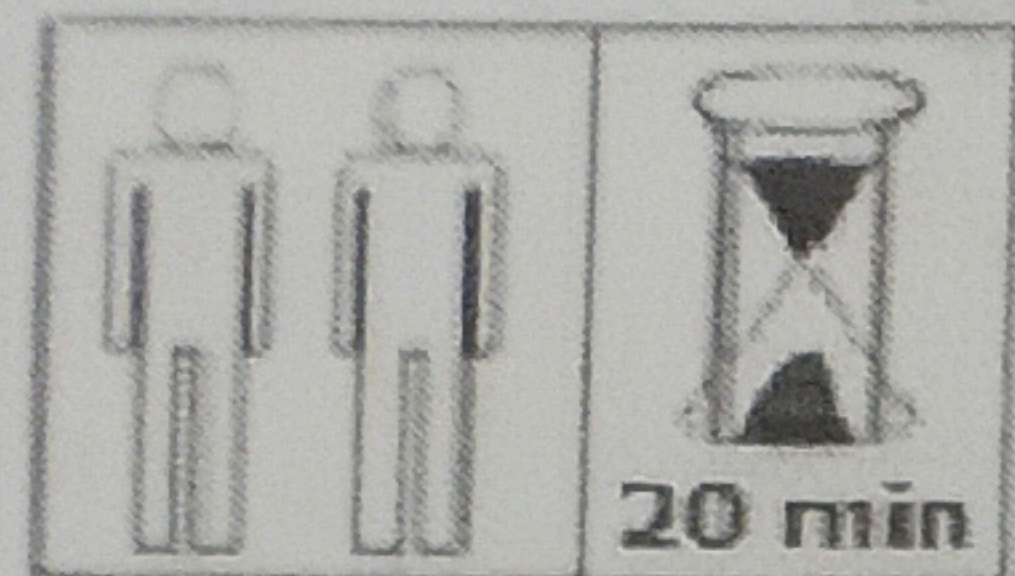
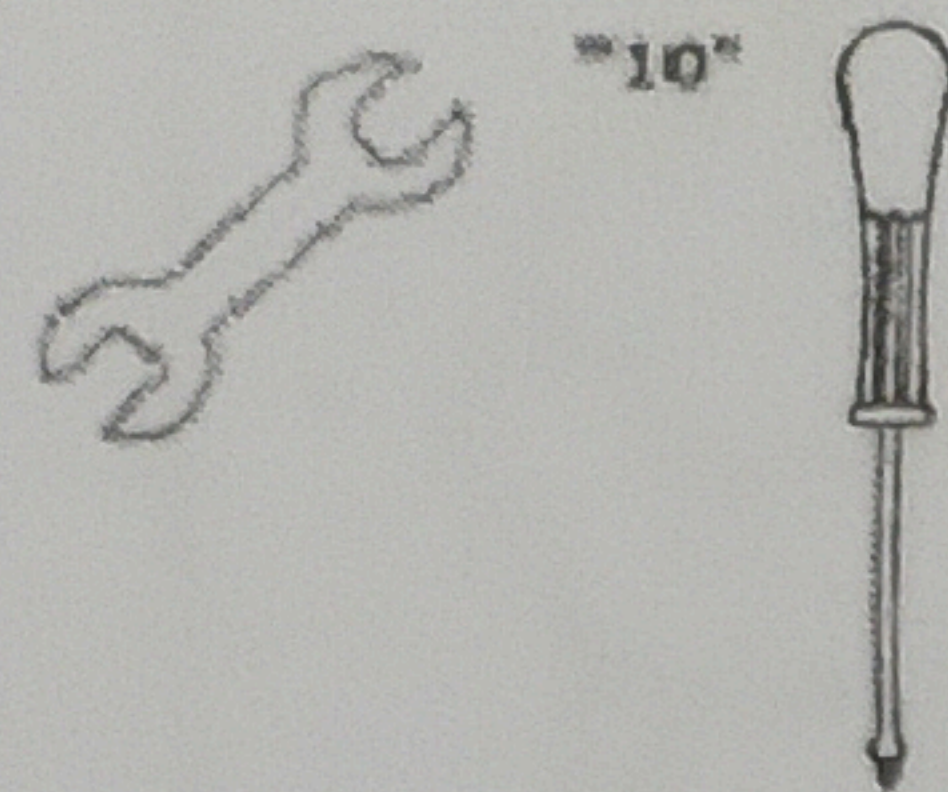


Montážní návod/Montážny návod



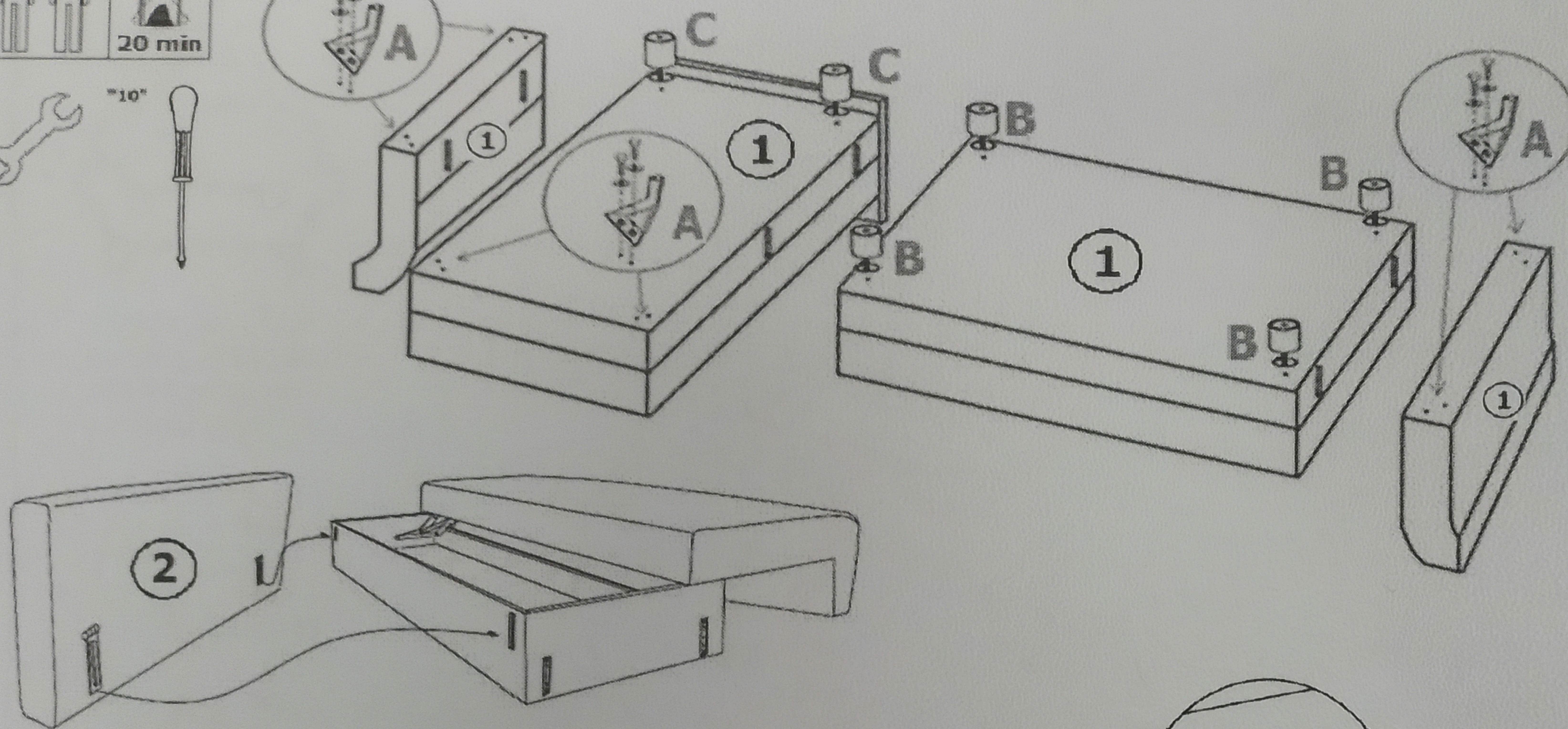
20 min



"10"

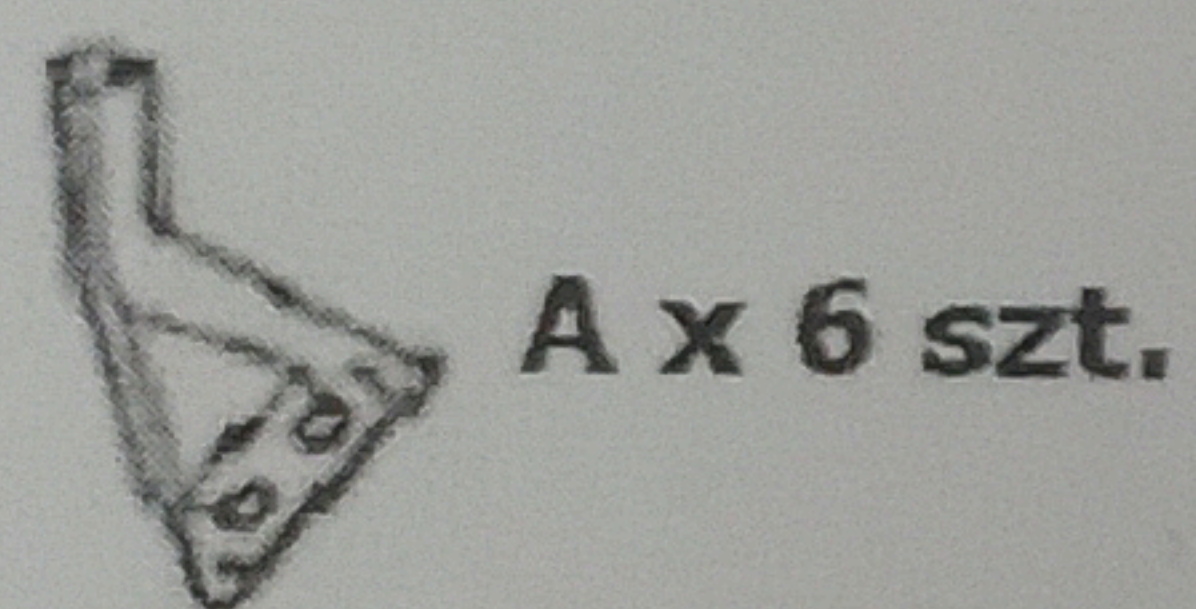


Po sestavení nábytku je potřeba vytvarovat látku/
Po zostavení nábytku je potrebné vytvarovať látku

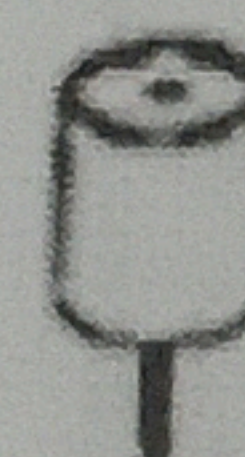


Pravý roh

Levý roh/l'avý roh



A x 6 szt.



B x 4 szt.
H - 100



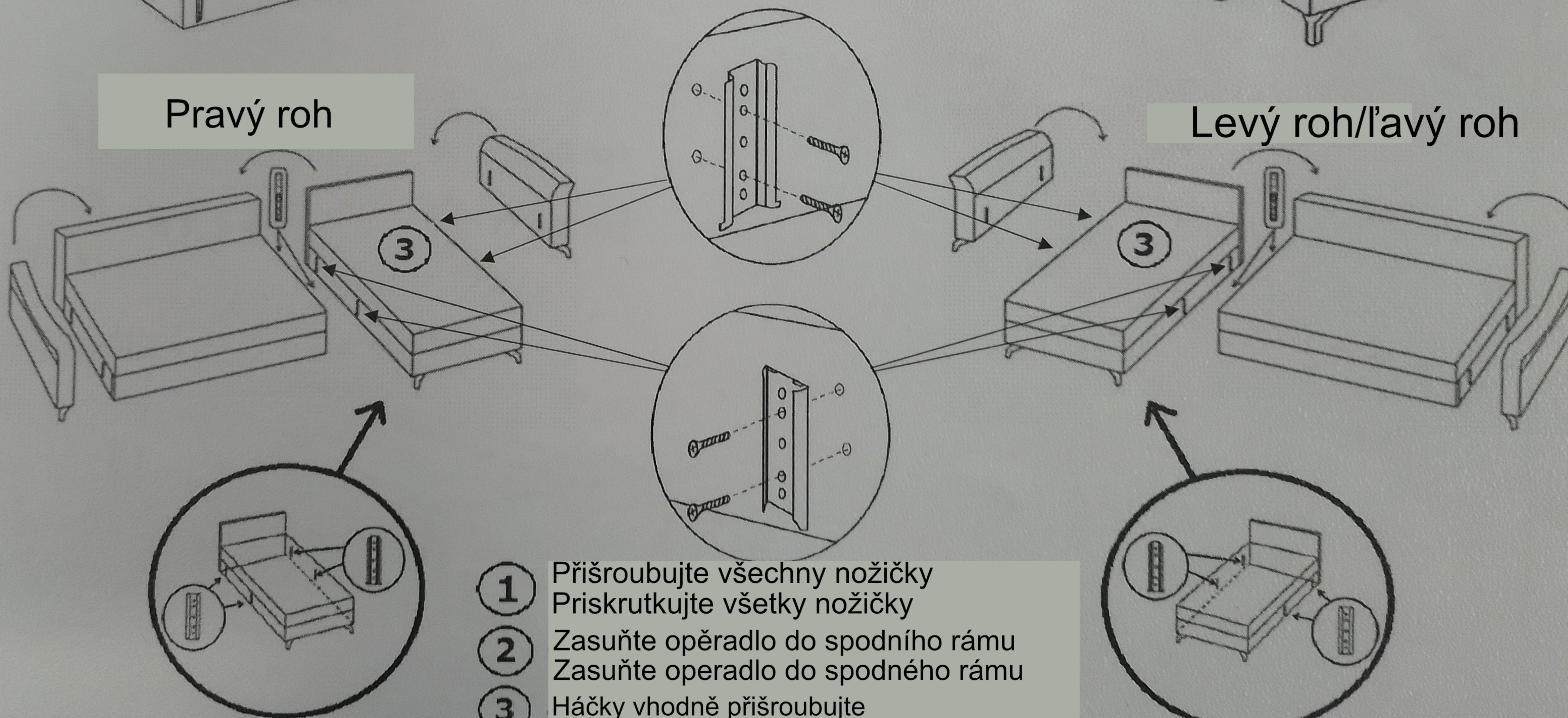
C x 2 szt.
H - 120



D x 12 szt.



E x 12 szt.



- 1 Přišroubujte všechny nožičky
Priskrutkujte všetky nožičky
- 2 Zasuňte opěradlo do spodního rámu
Zasuňte operadlo do spodného rámu
- 3 Háčky vhodně přišroubujte
Háčky vhodne naskrutkujte