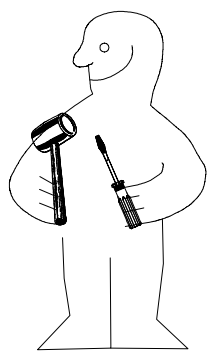
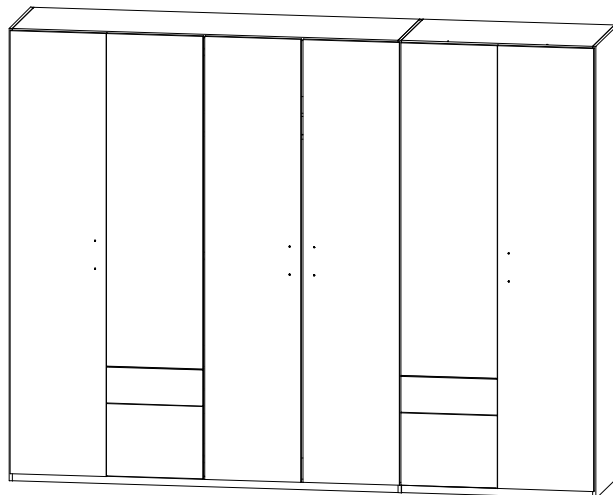


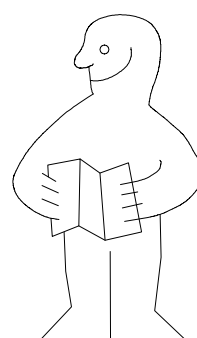
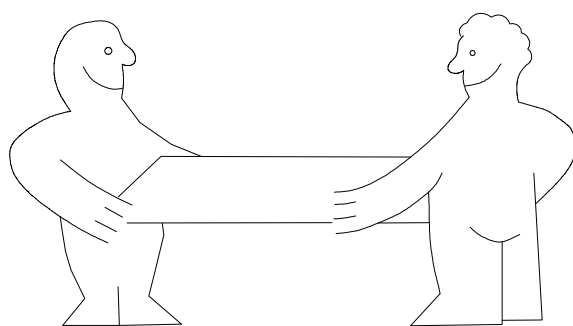
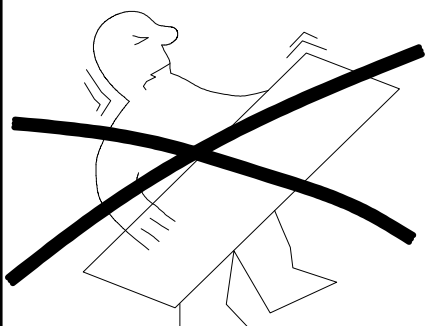
980573



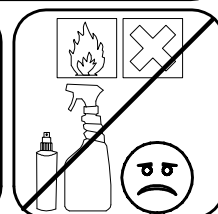
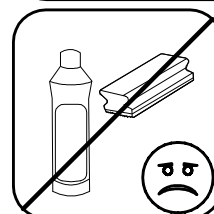
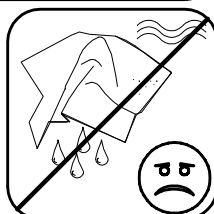
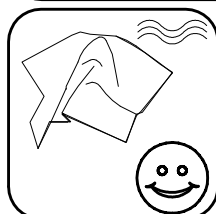
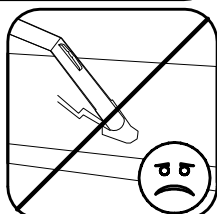
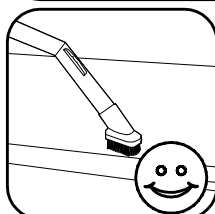
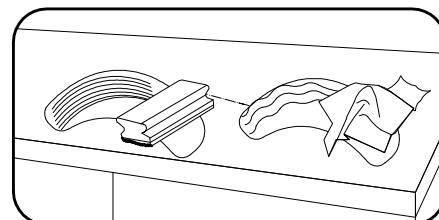
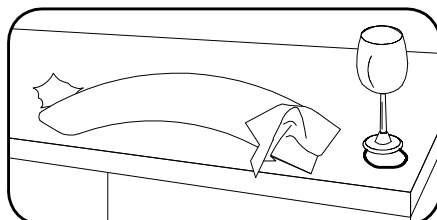
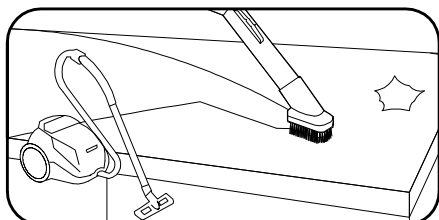
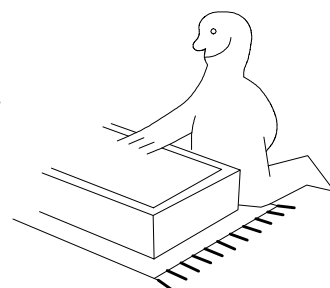
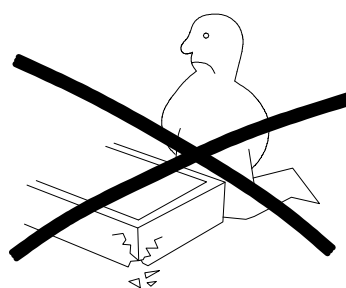
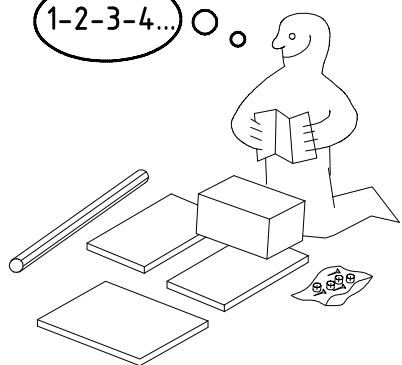
MONTÁŽNÍ/MONTÁŽNY NÁVOD



NSP 270



1-2-3-4...

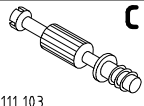
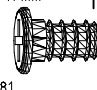
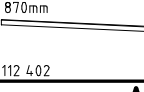





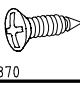
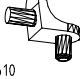
980573

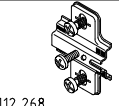
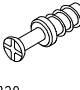
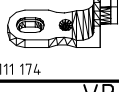

25.03.15 / 25.10.16

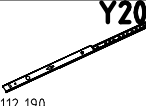


10 16

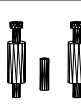


1/13

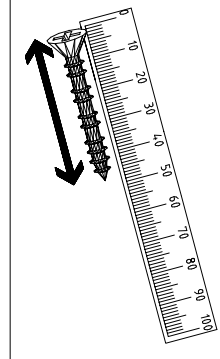
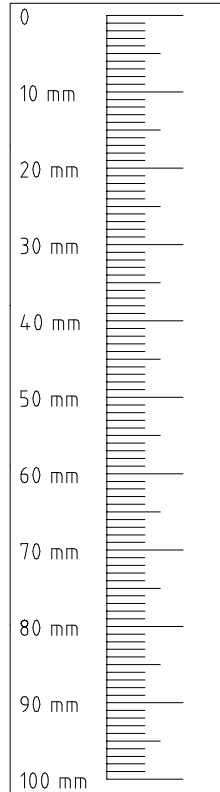
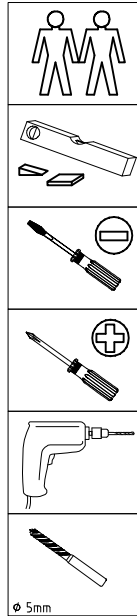
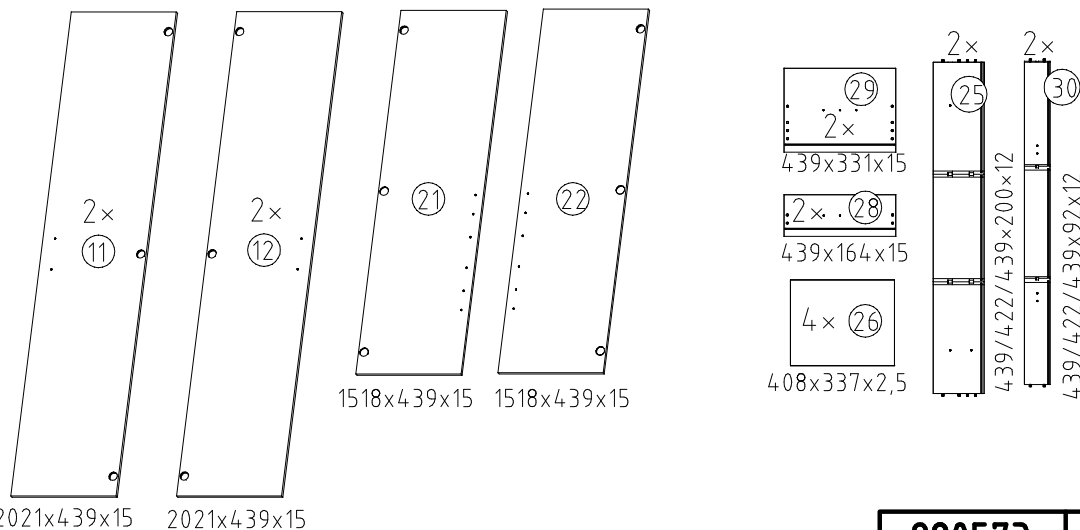
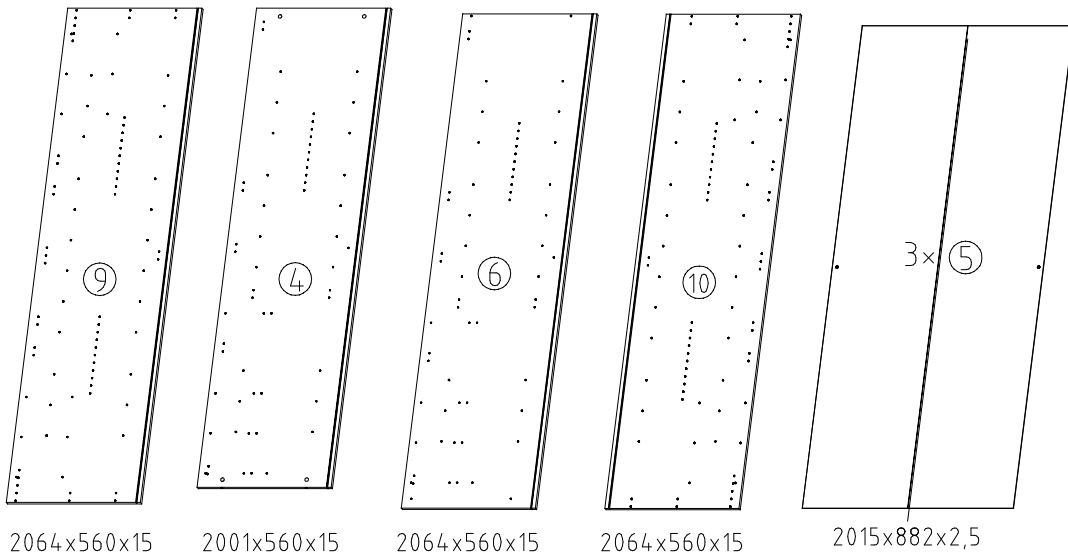
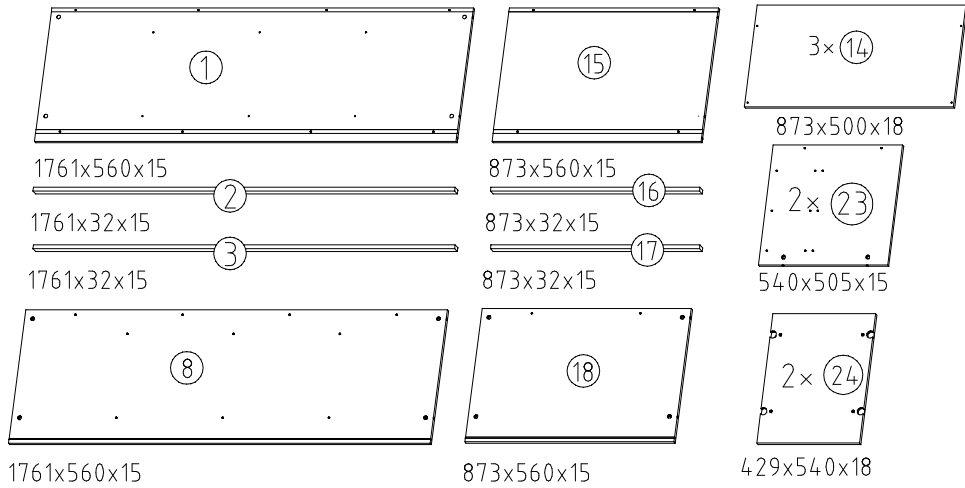
 111 103 M6 x 11 mm	C 16x
 121 181	T6 6x
 112 402	K20 3x
 111 102	A 24x

 121 375 3,5 x 35 mm	G14 12x
 117 001	K1 6x
 121 370 3,5 x 15 mm	G1 12x
 111 610	L7 12x

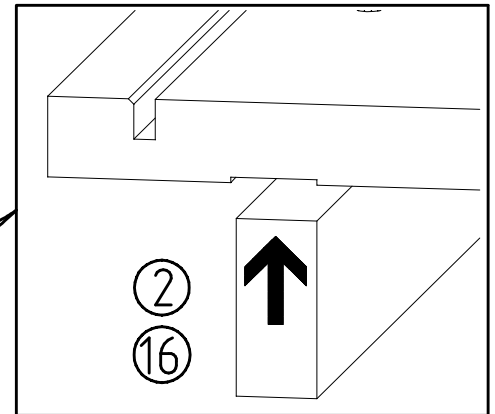
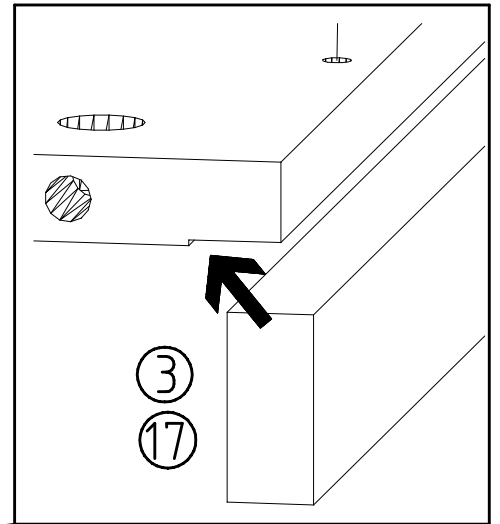
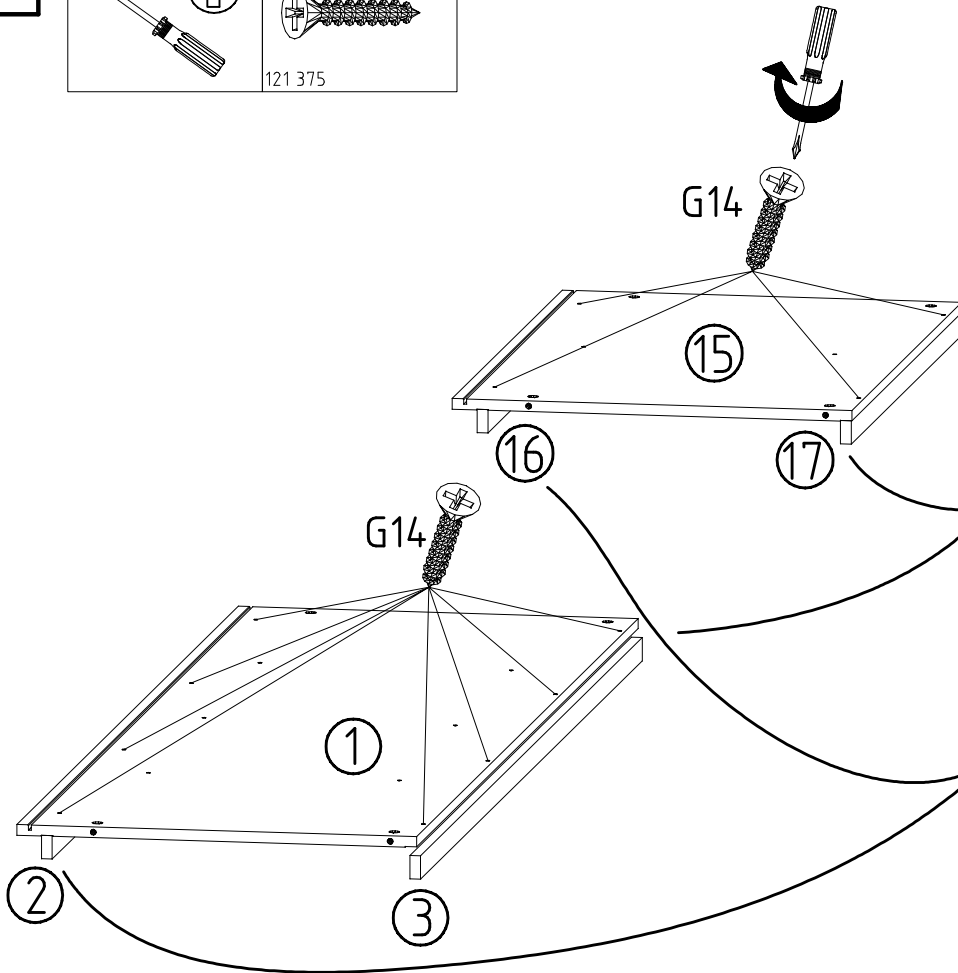
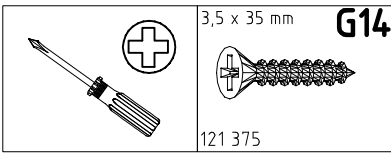
 112 268	M 18x
 111 229	F 8x
 111 174	J1 6x
 111 252	VB23 8x

 112 190 M6 x 10	Y20 8x
 112 616 M4 x 9 mm	T3 16x
 111 015	G8 8x

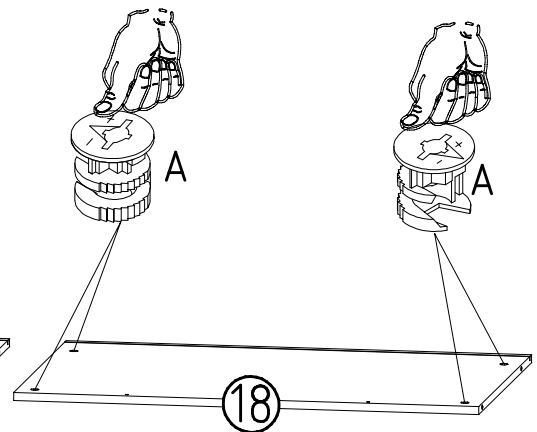
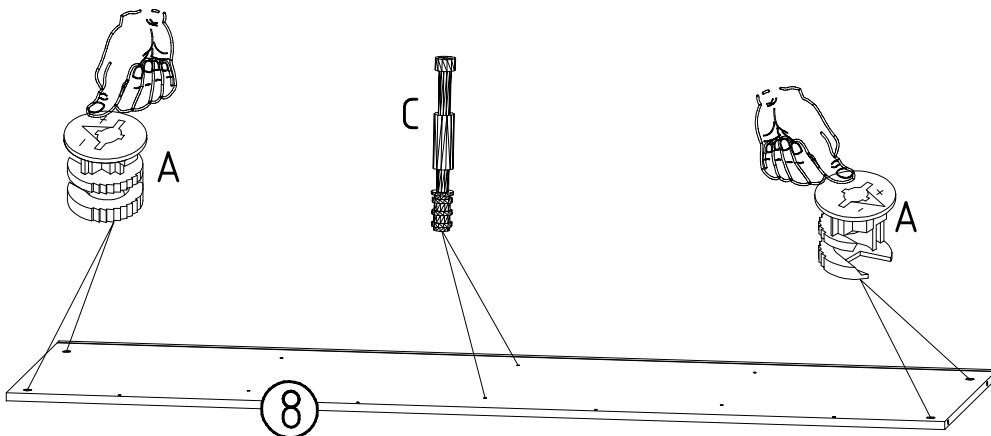
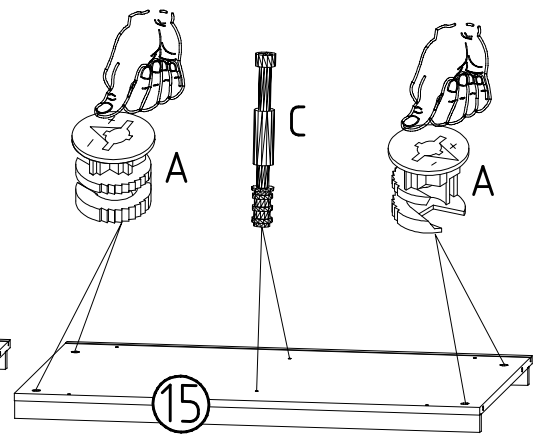
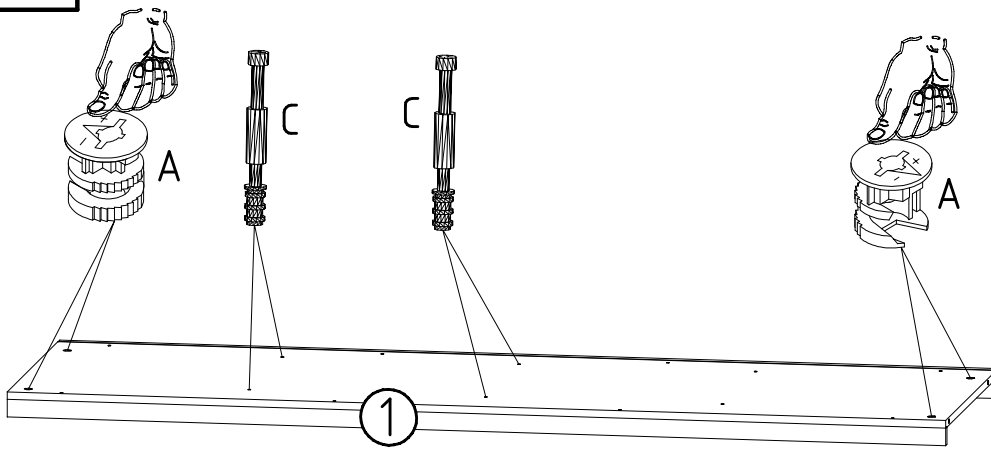
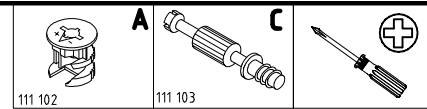
 112 267	F3 4x
 112 267	N 18x
 112 267	Z 4x



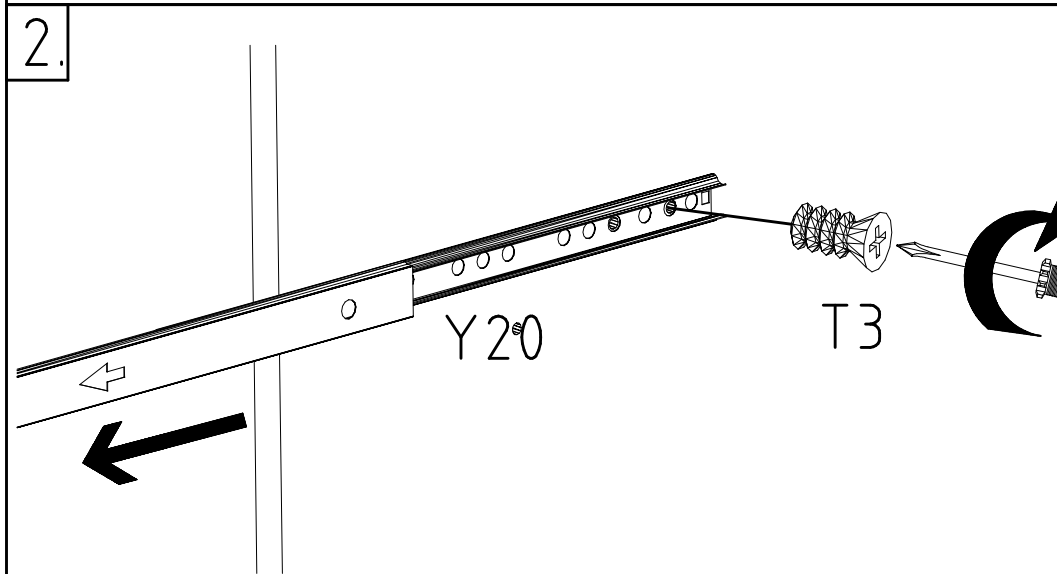
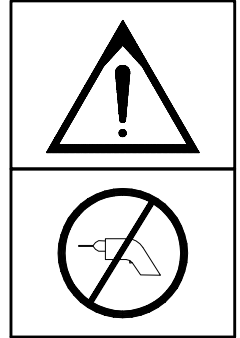
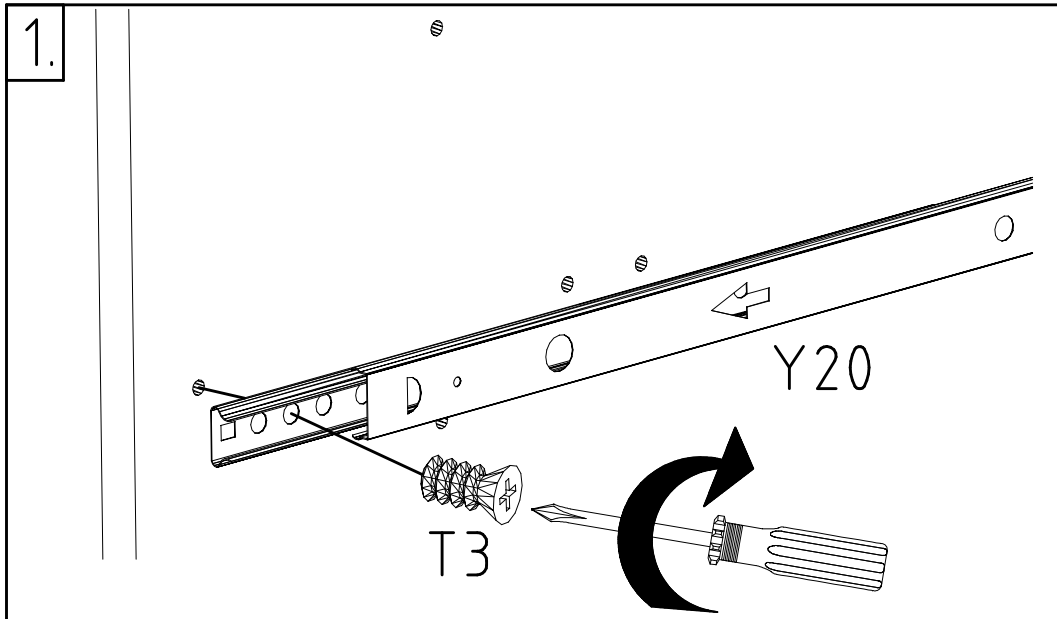
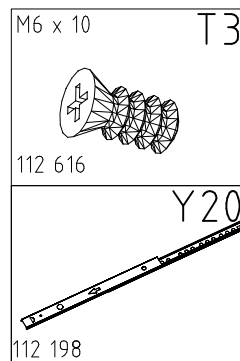
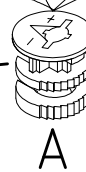
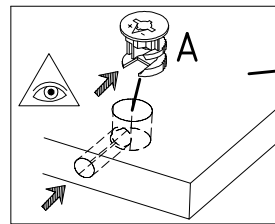
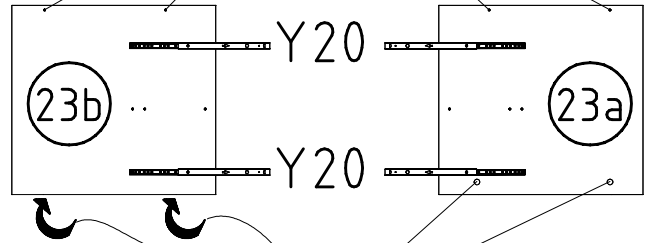
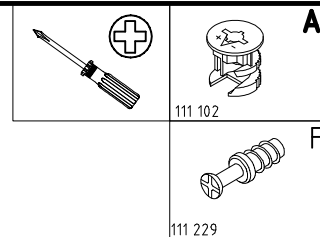
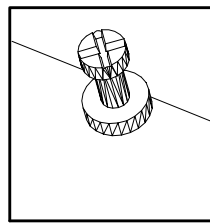
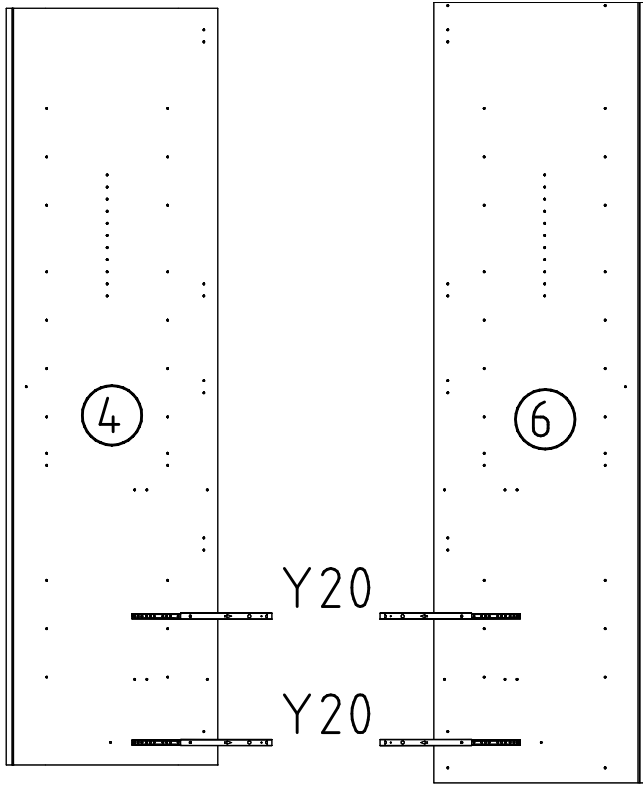
1



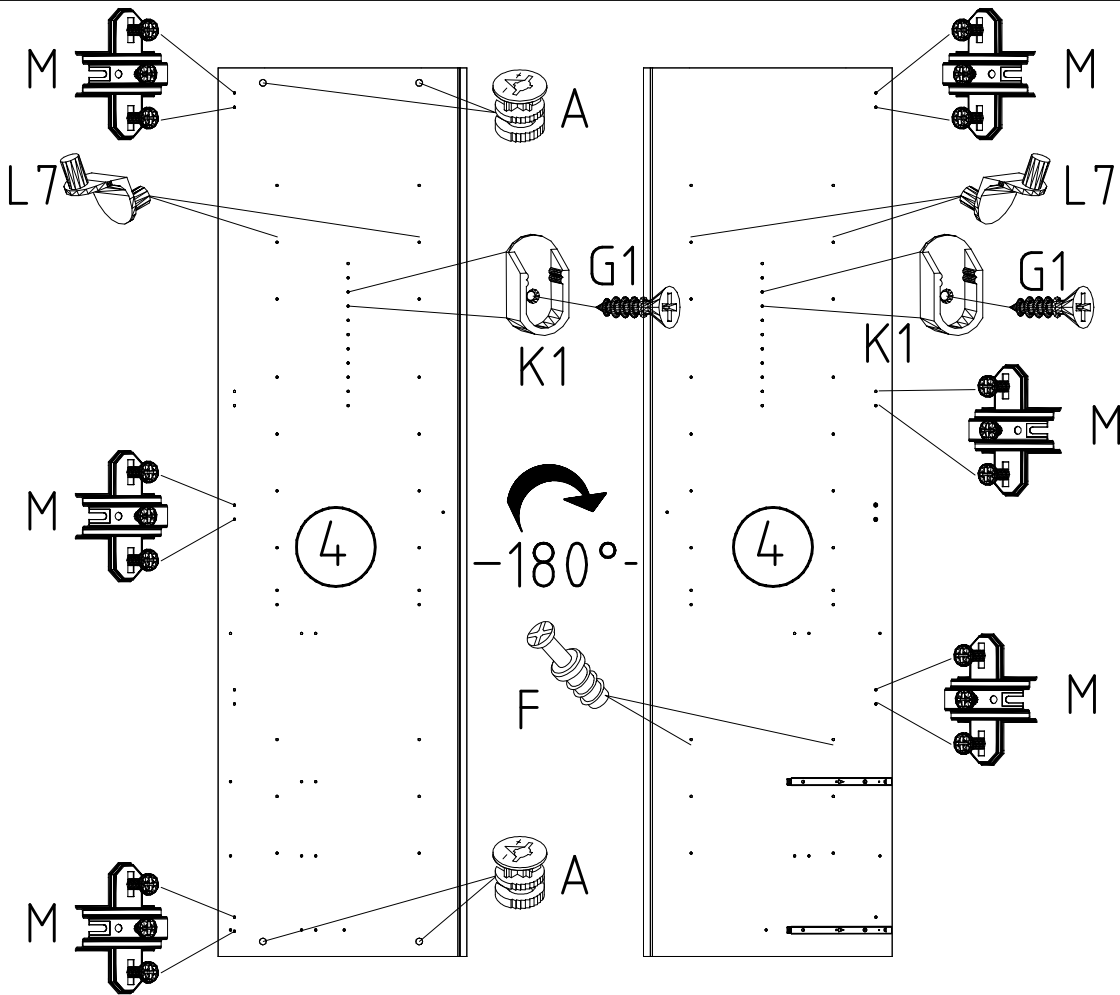
2

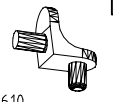
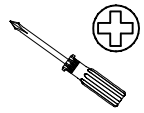




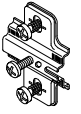
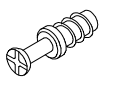


3

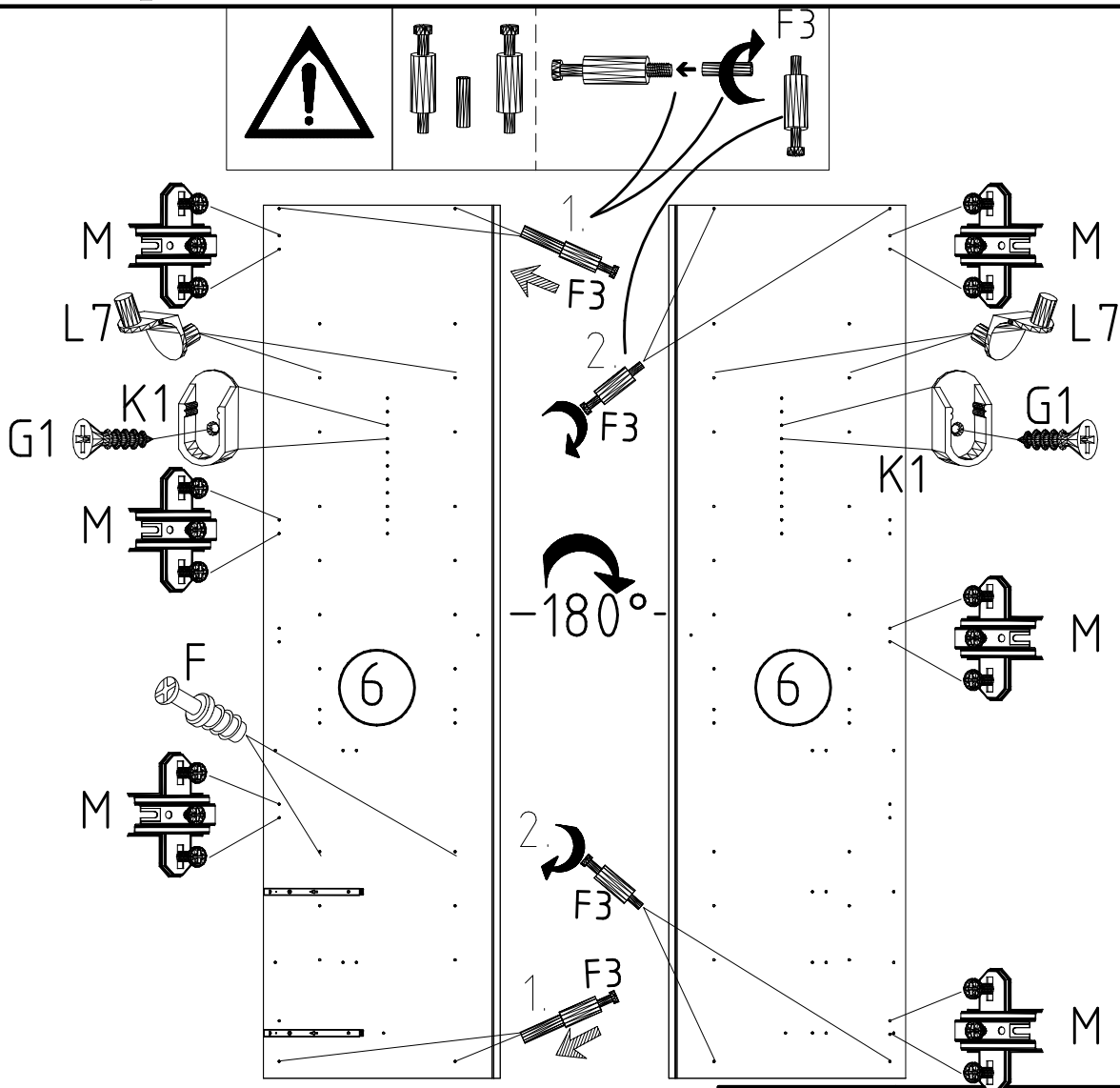


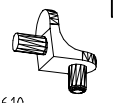



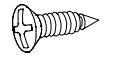
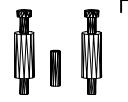
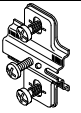
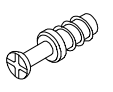
4



-  L7
- 111 610
-  
-  K1
- 117 001
3,5 x 15 mm
-  G1
- 121 370
-  A
- 111 102
-  M
- 112 268
-  F
- 111 229

5



-  L7
- 111 610
-  
-  K1
- 117 001
3,5 x 15 mm
-  G1
- 121 370
-  F3
-  M
- 112 268
-  F
- 111 229

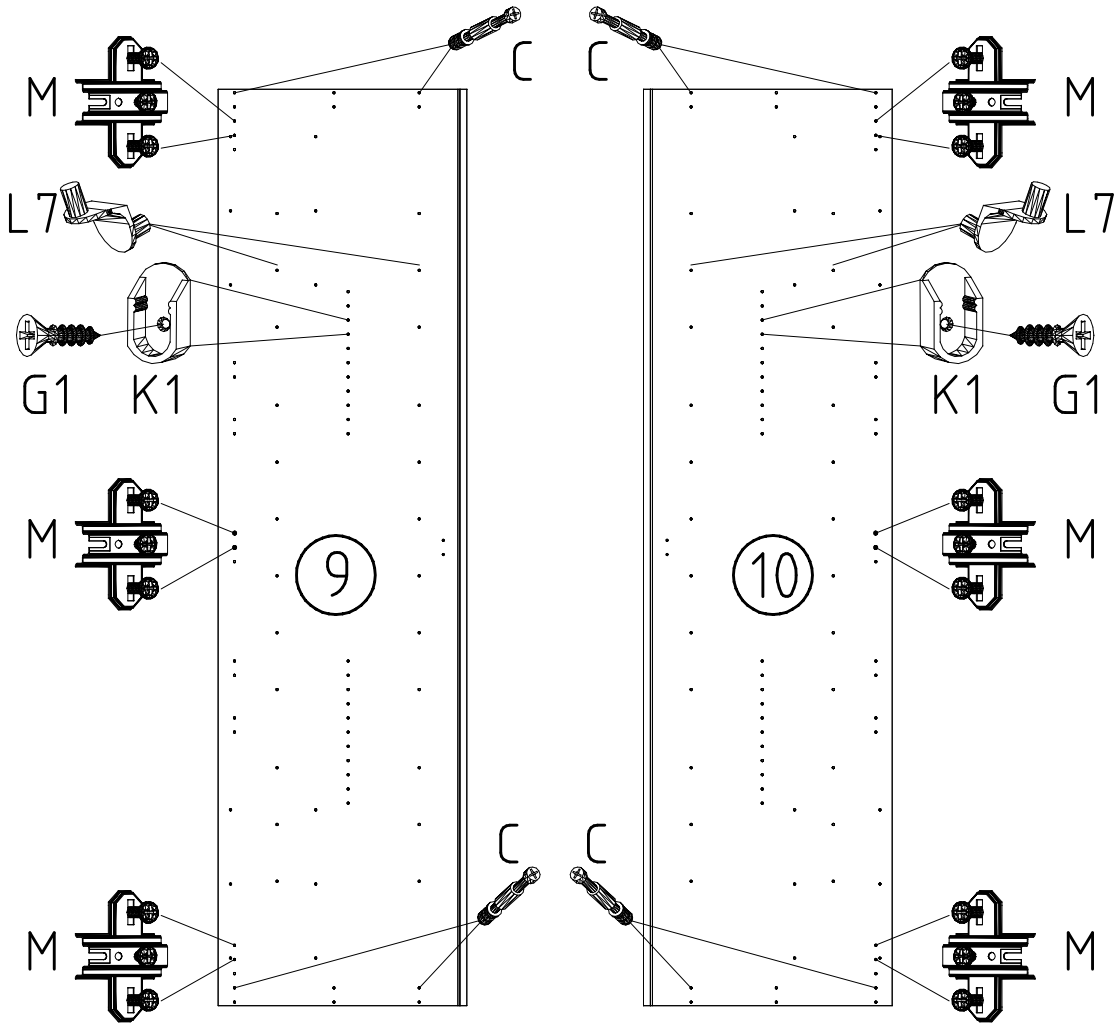
980573


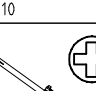
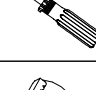
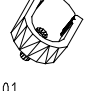
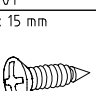
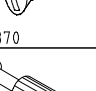
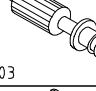
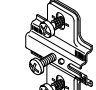


25.03.15 / 25.10.16

10 16

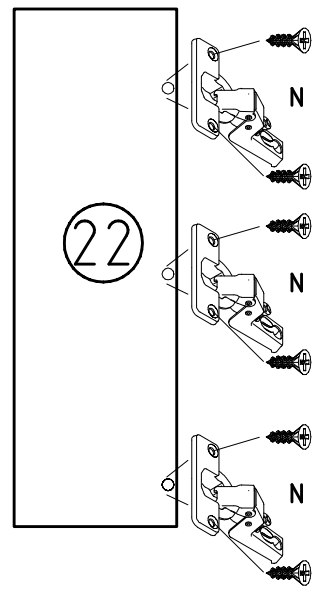
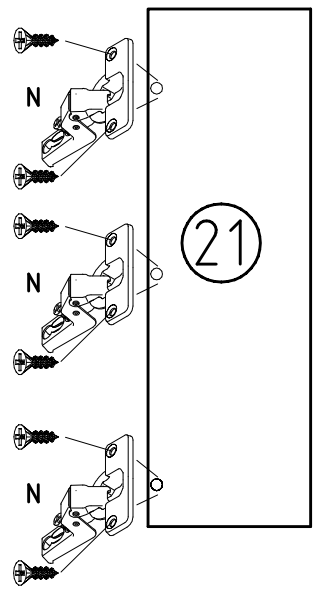
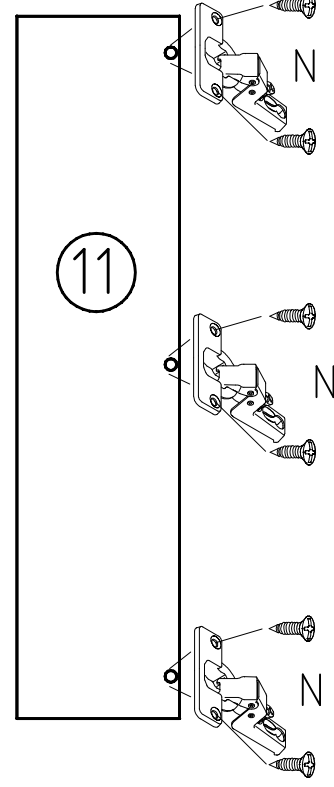
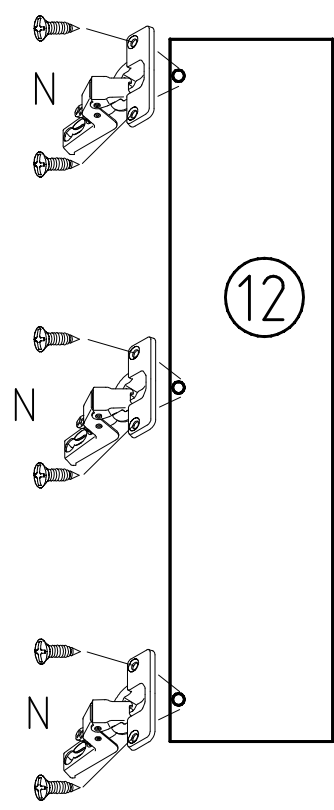
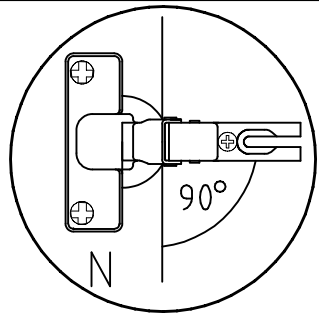
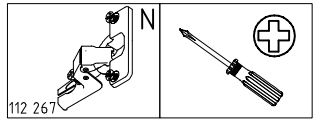
5/13

6

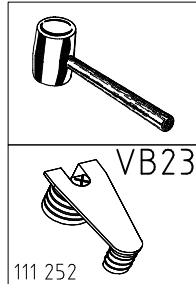
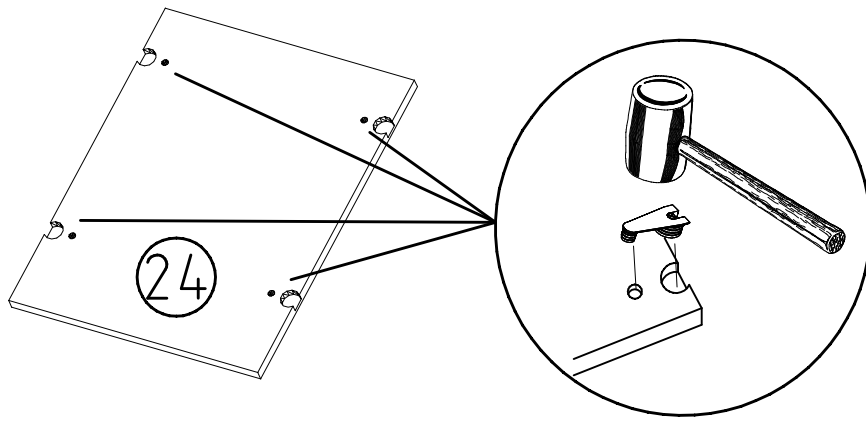


-  L7
-  111 610
-  117 001
-  3,5 x 15 mm
-  G1
-  121 370
-  C
-  111 103
-  M
-  112 268

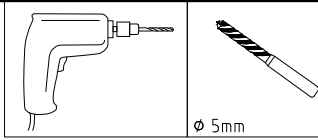
7



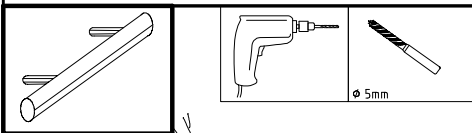
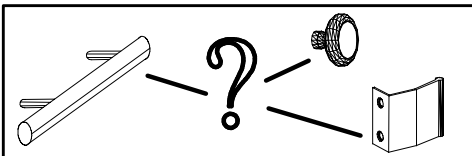
8



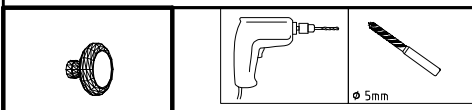
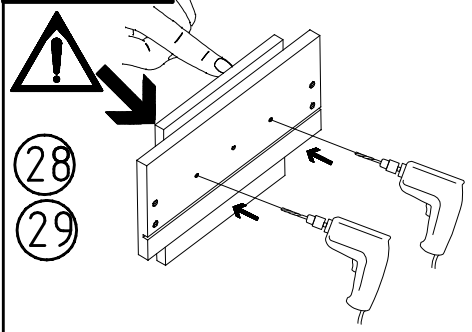
9



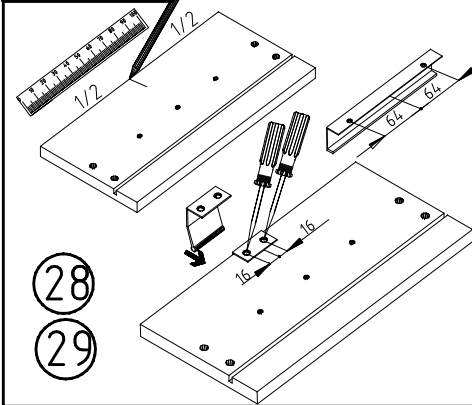
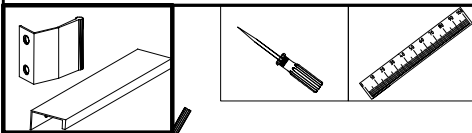
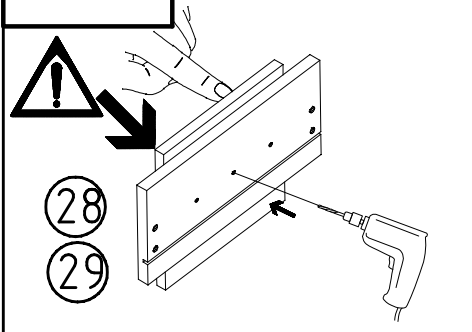
Ø 5mm



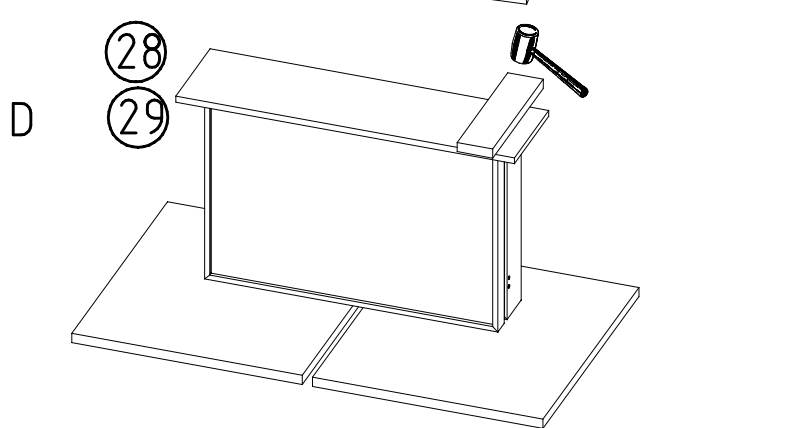
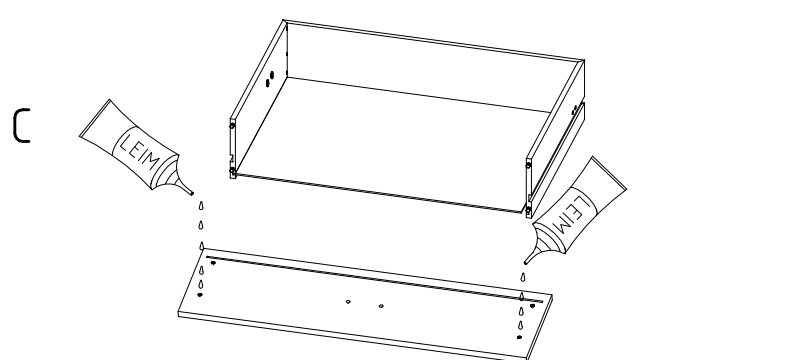
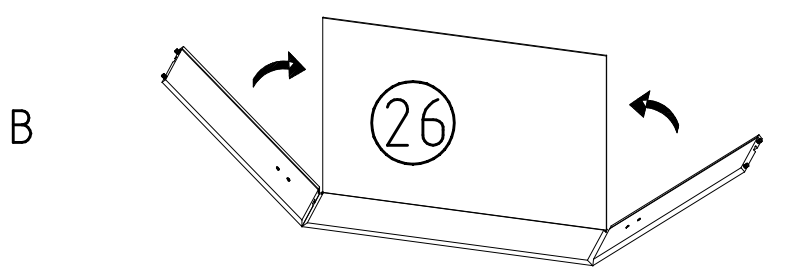
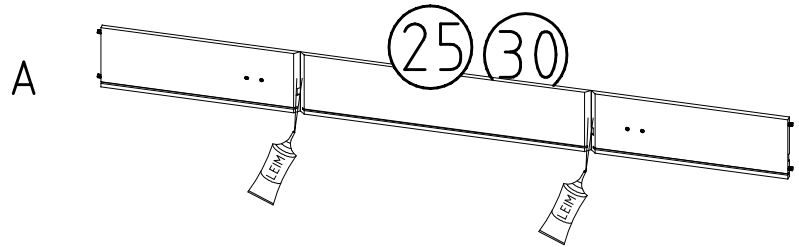
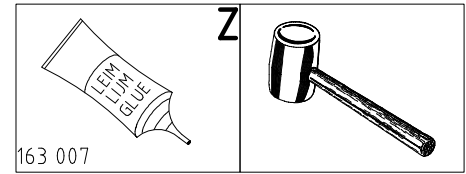
Ø 5mm



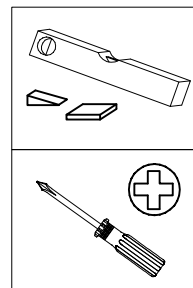
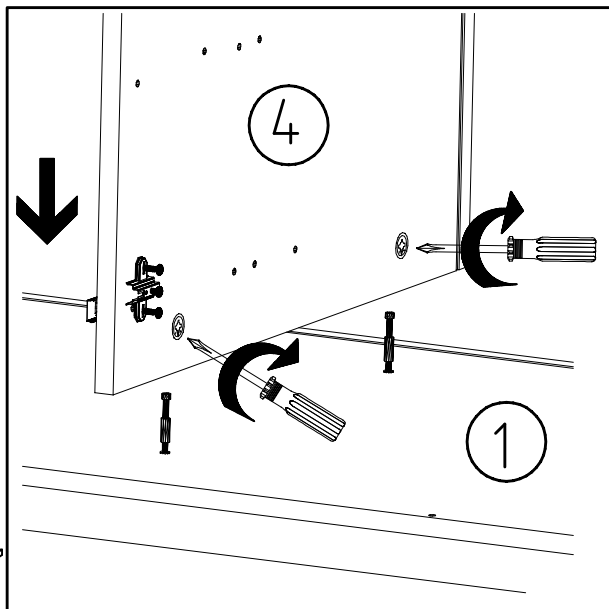
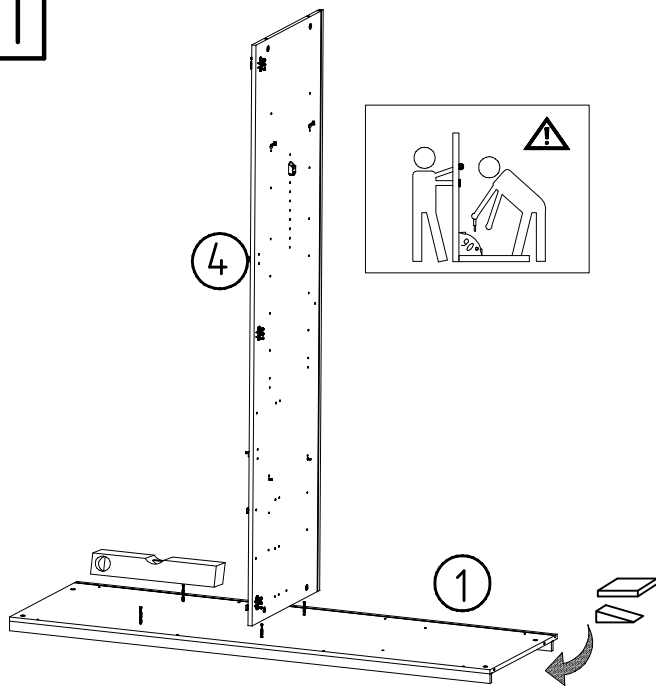
Ø 5mm



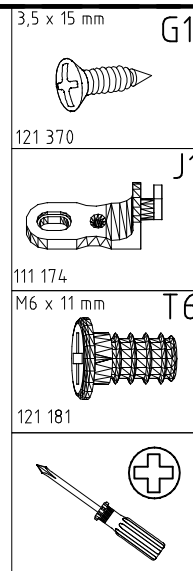
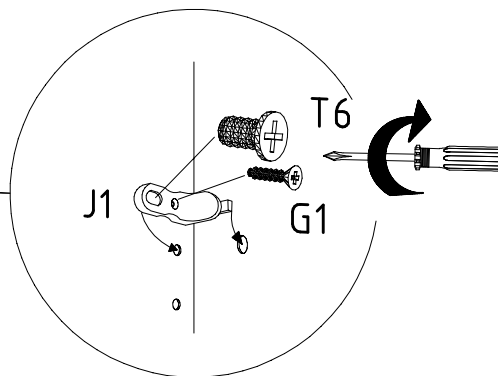
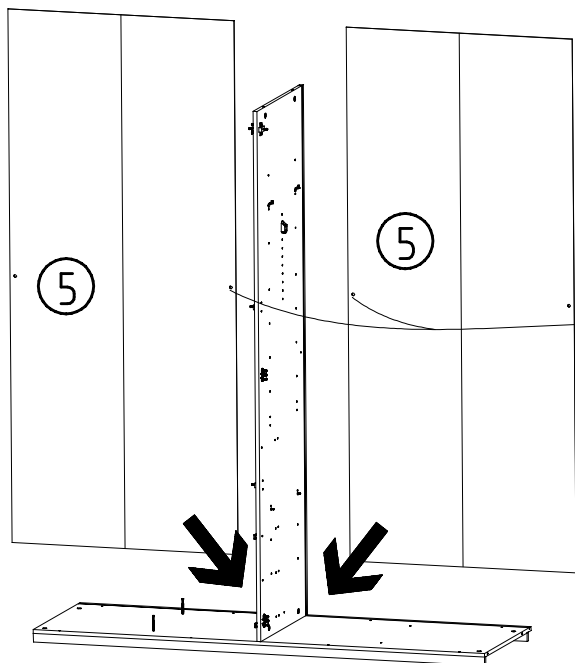
10



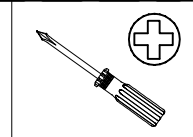
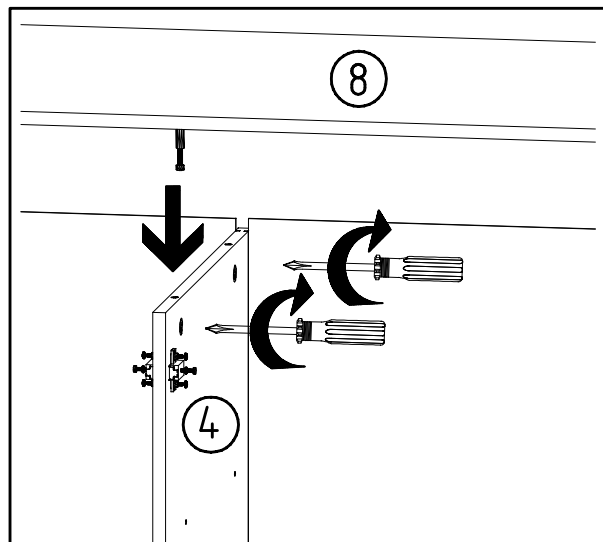
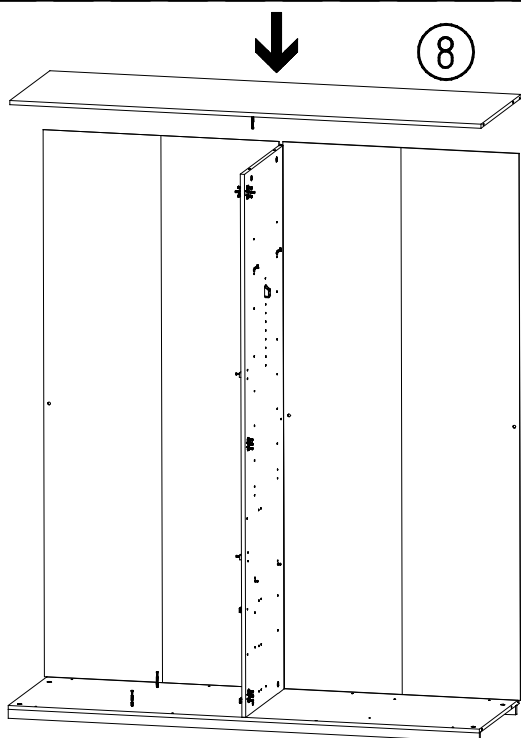
11



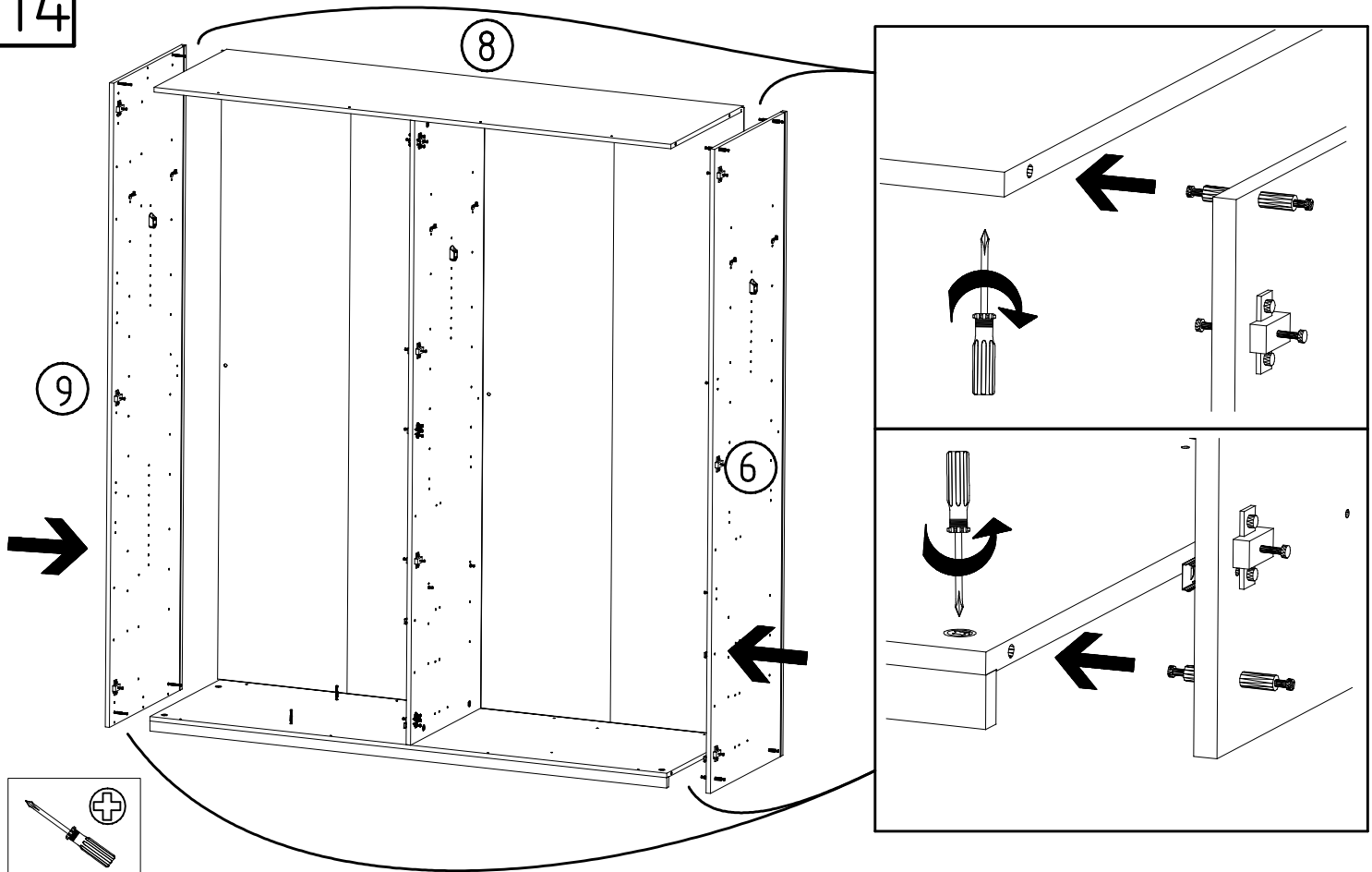
12



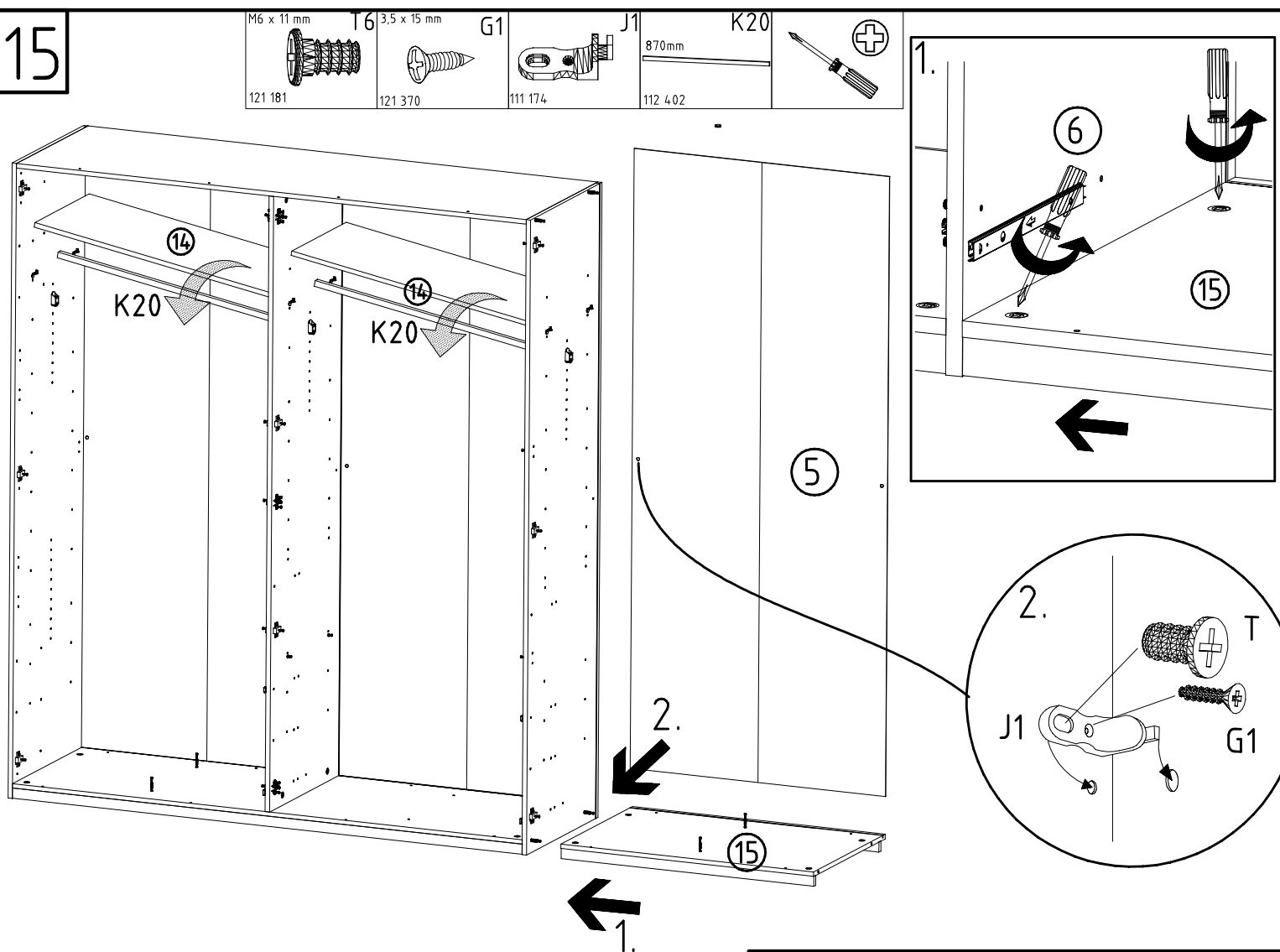
13



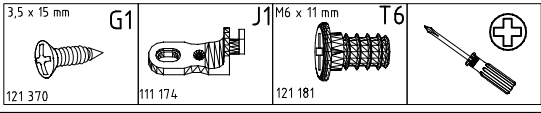
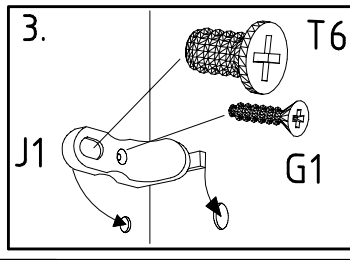
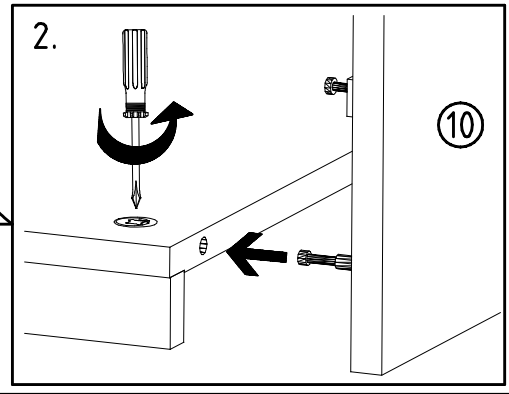
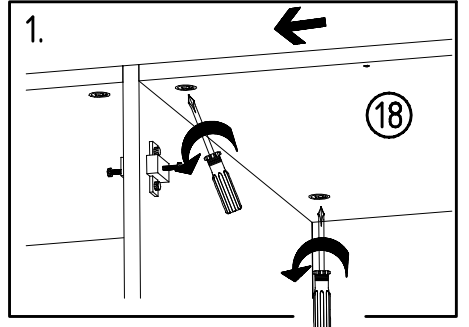
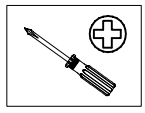
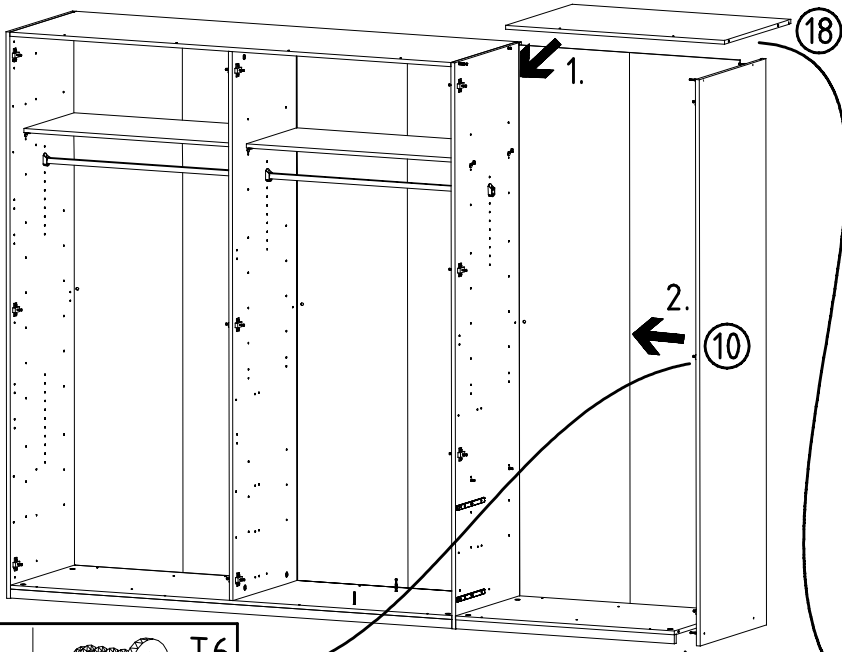
14



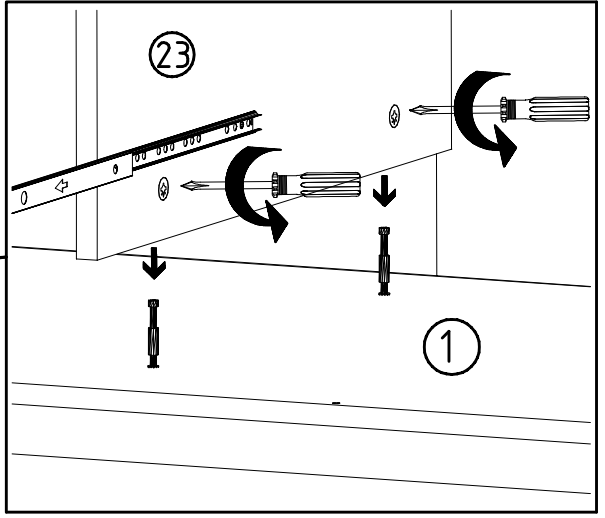
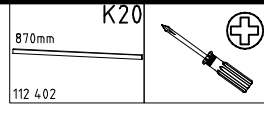
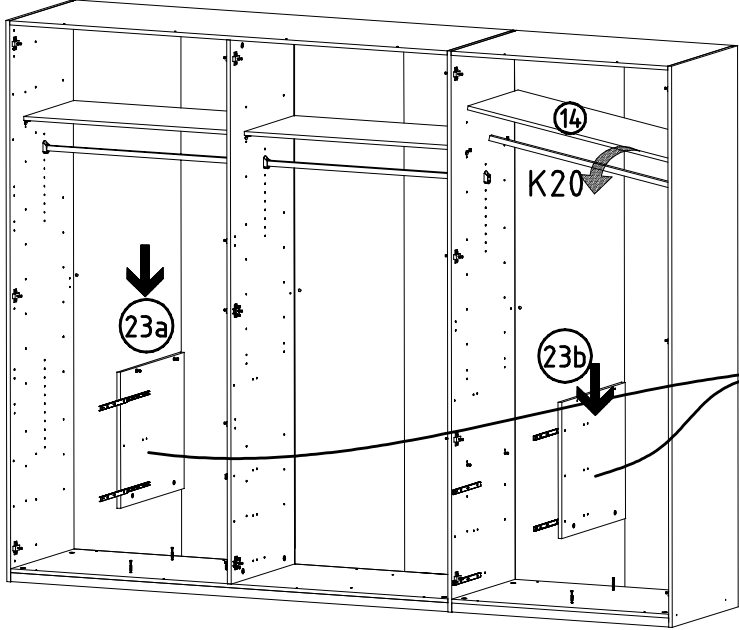
15



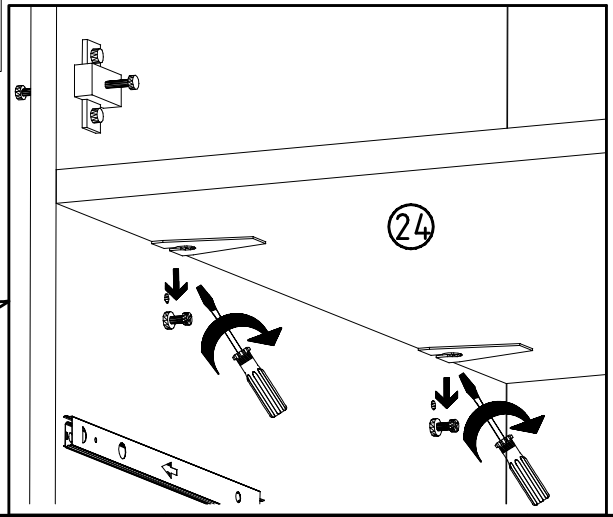
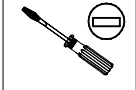
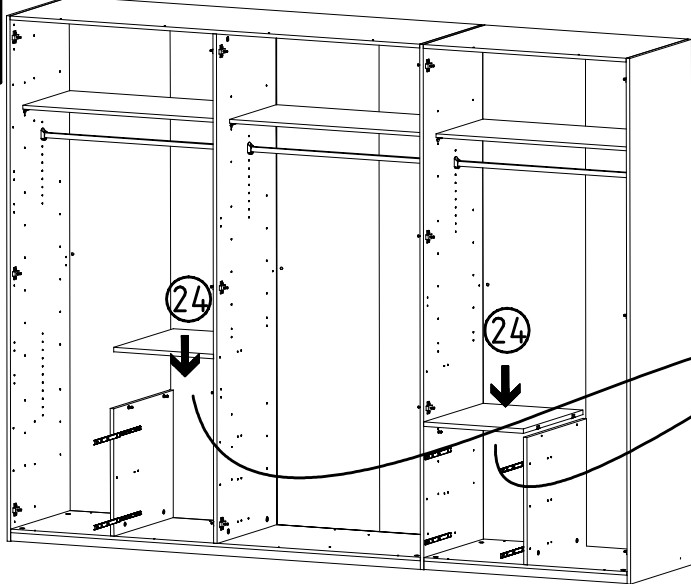
16



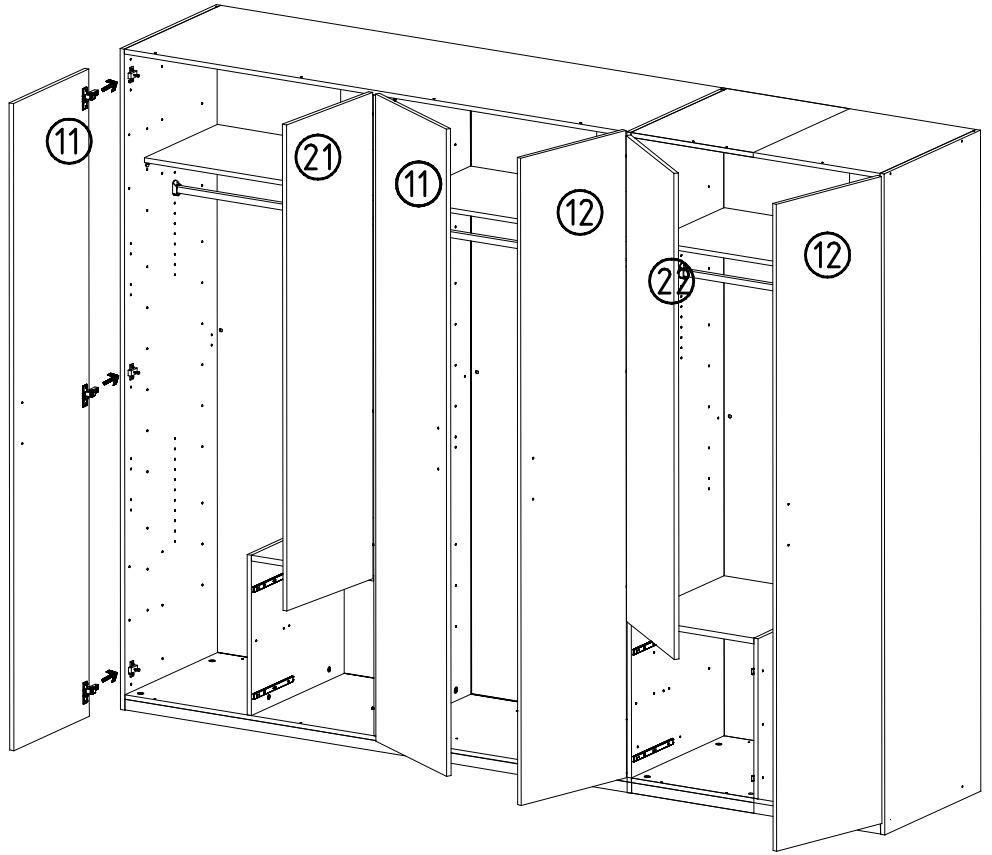
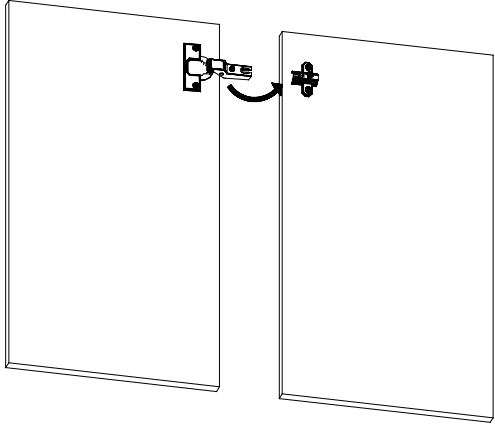
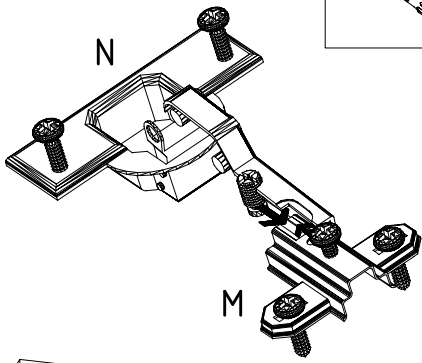
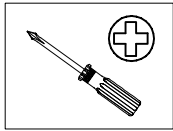
17



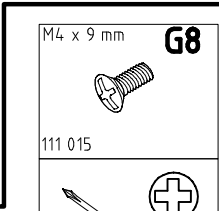
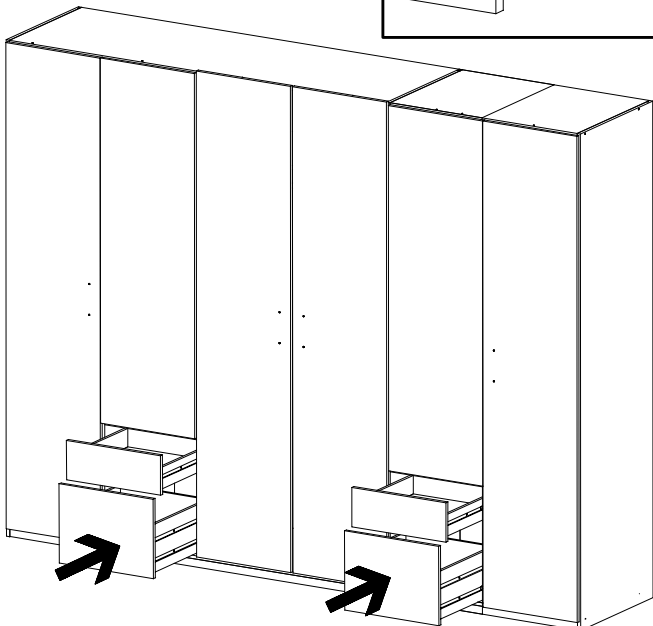
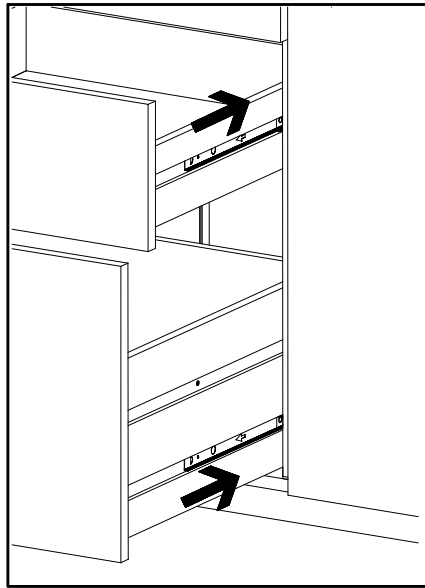
18



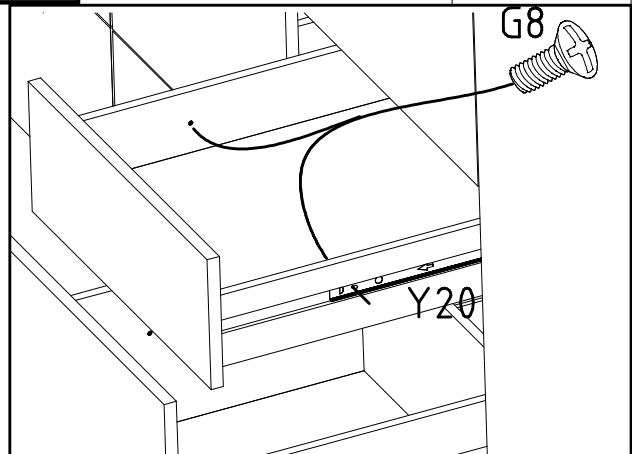
19



20



21

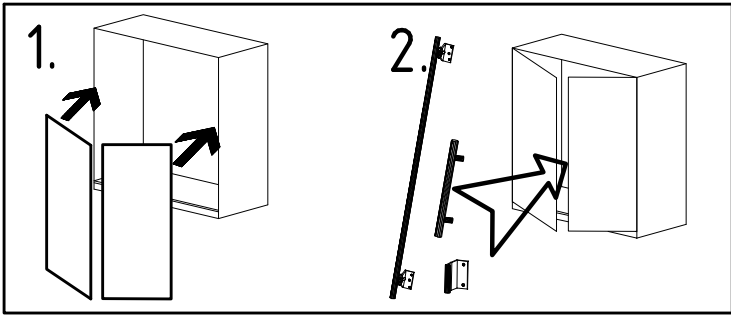
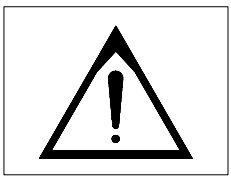


980573

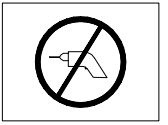
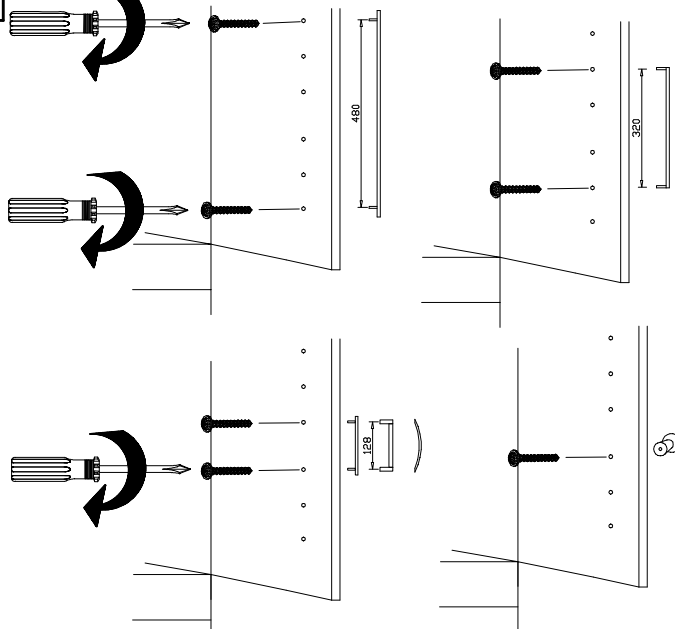
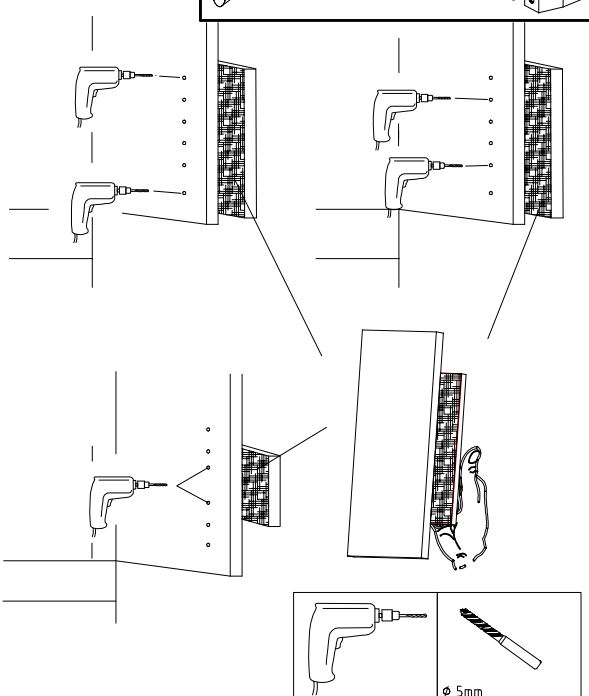
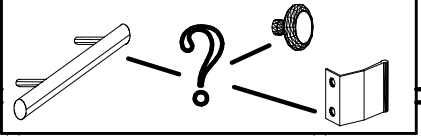
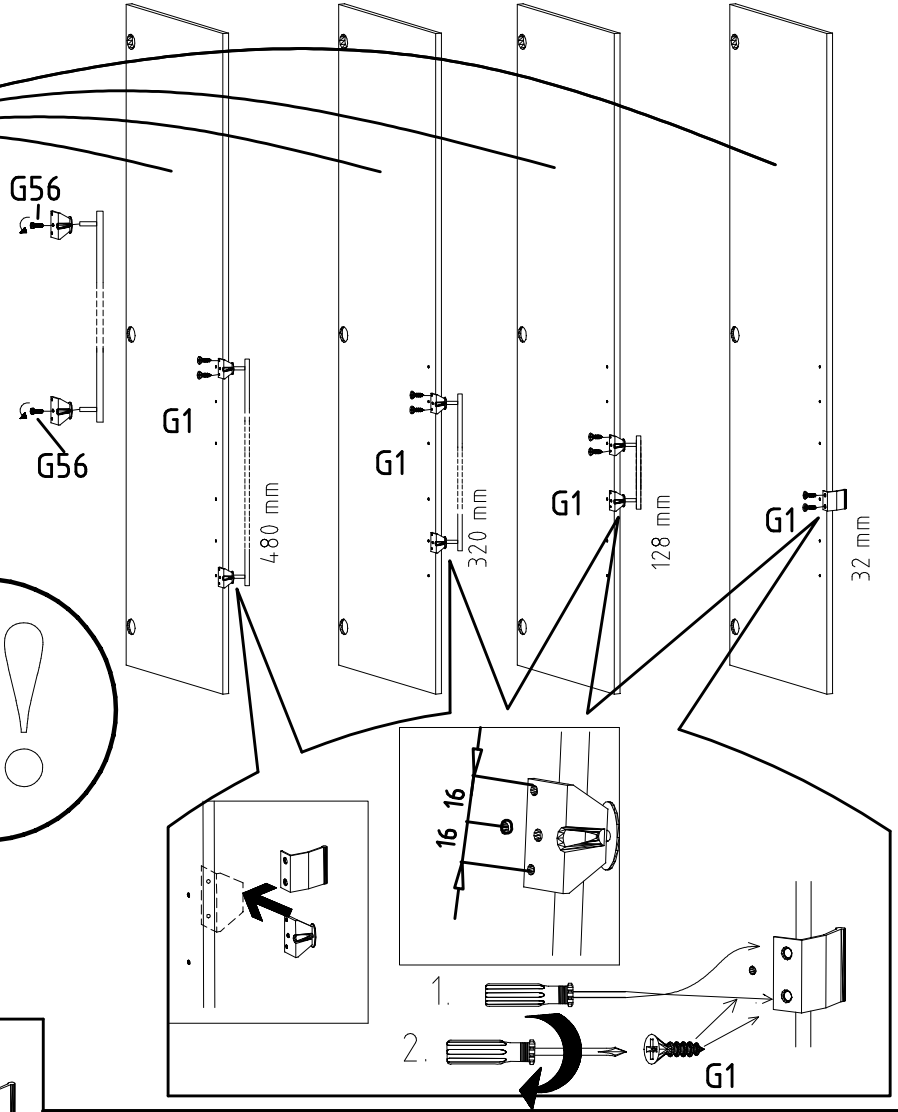
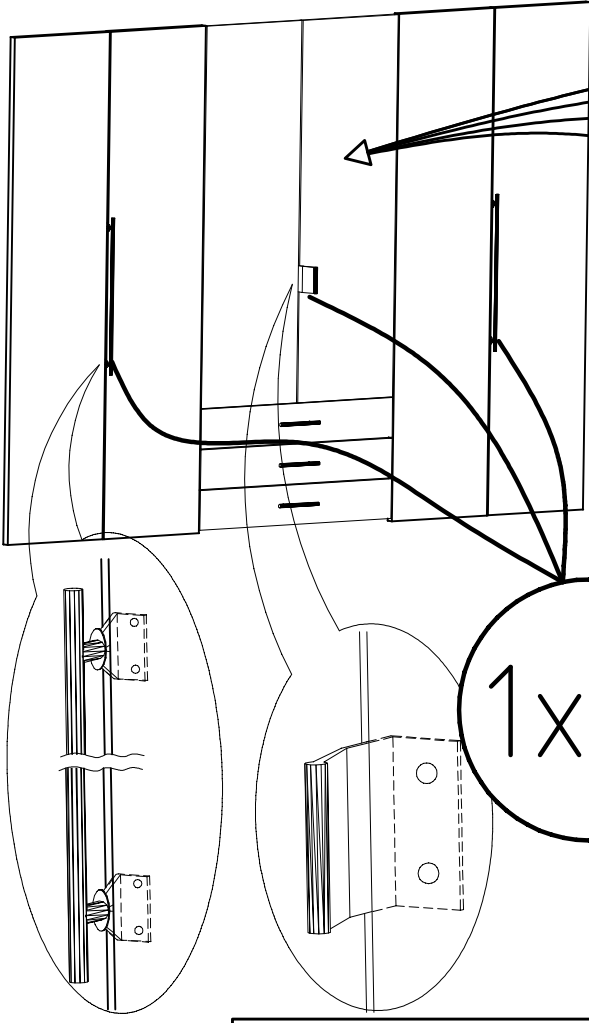
25.03.15 / 25.10.16

10 16

11/13



3,5 x 15 mm 121 370	G1	4,0 x 12 mm 122 625	G56
----------------------------	----	----------------------------	-----



 4 X 27mm 122620 4,0x22 122 609	SP27
---	------

