

6.1 + 6.2 + 6.3

4

2

1

8

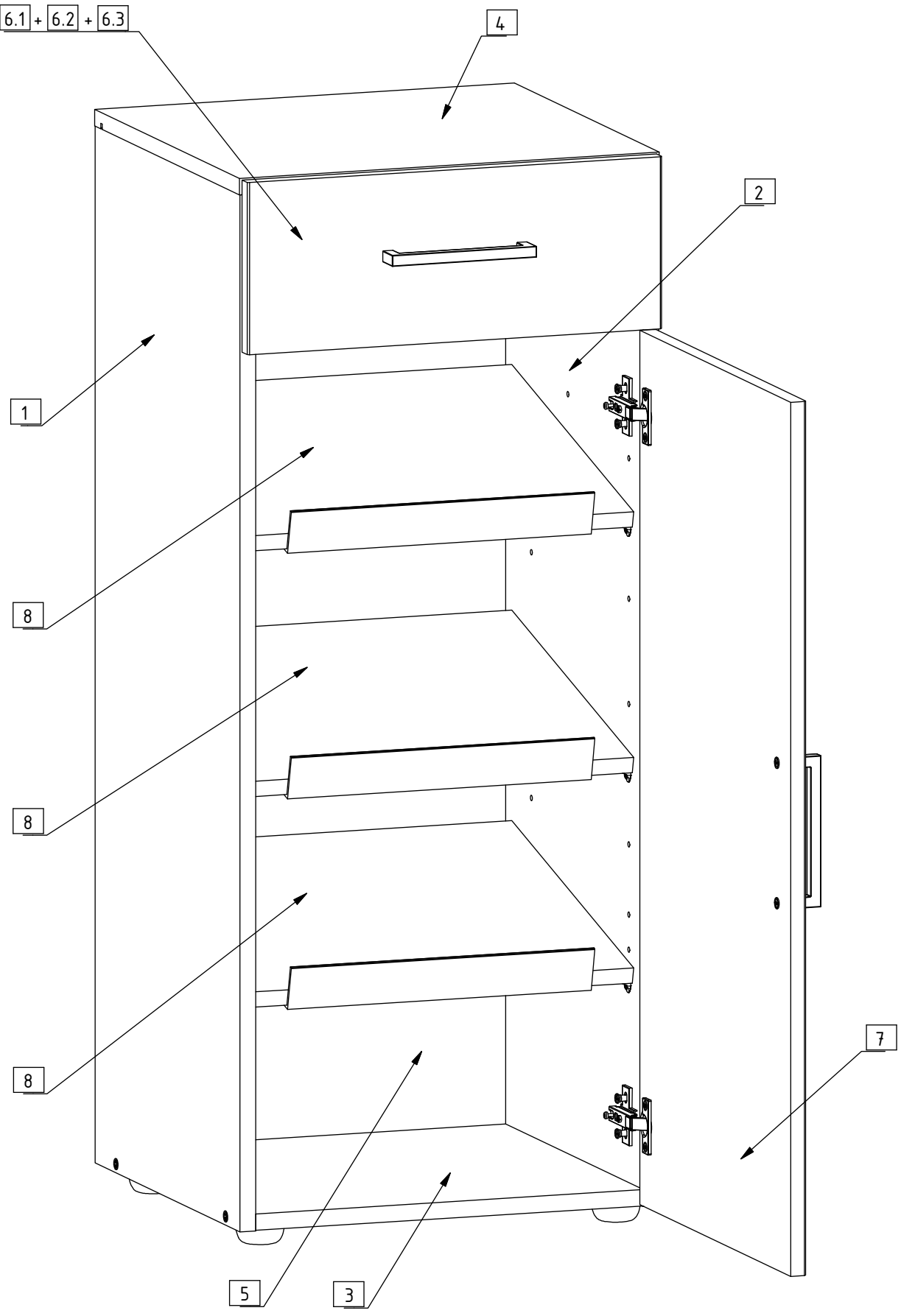
8

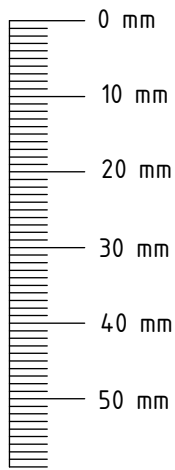
8

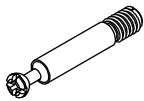

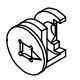
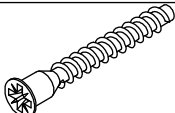
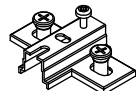

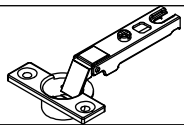




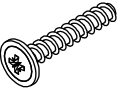
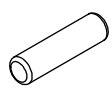

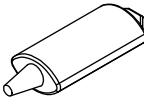
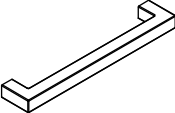
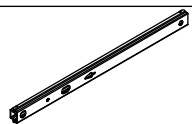
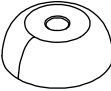
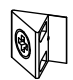
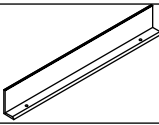

5

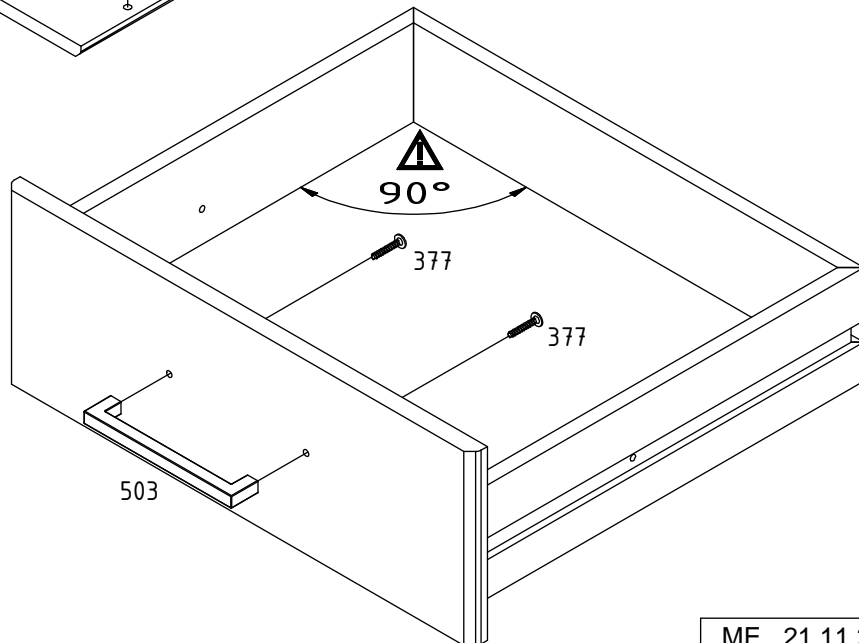
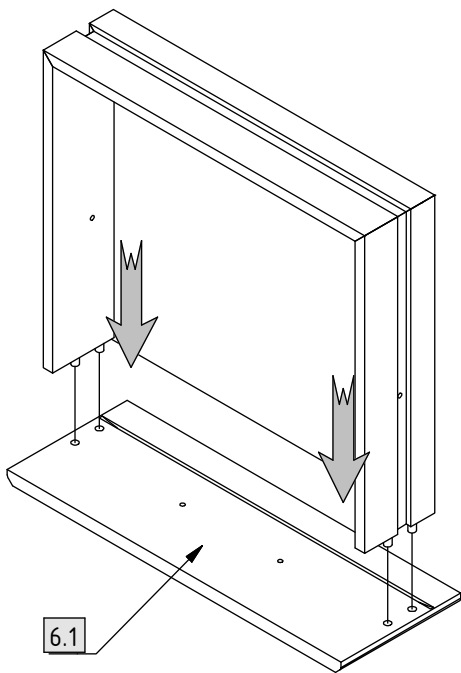
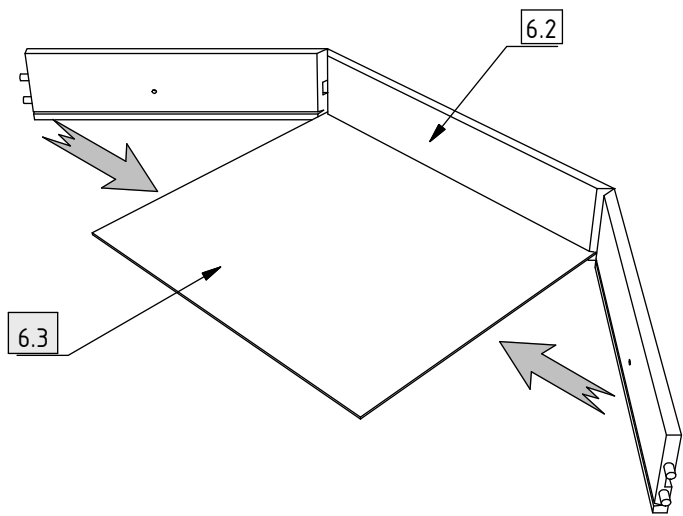
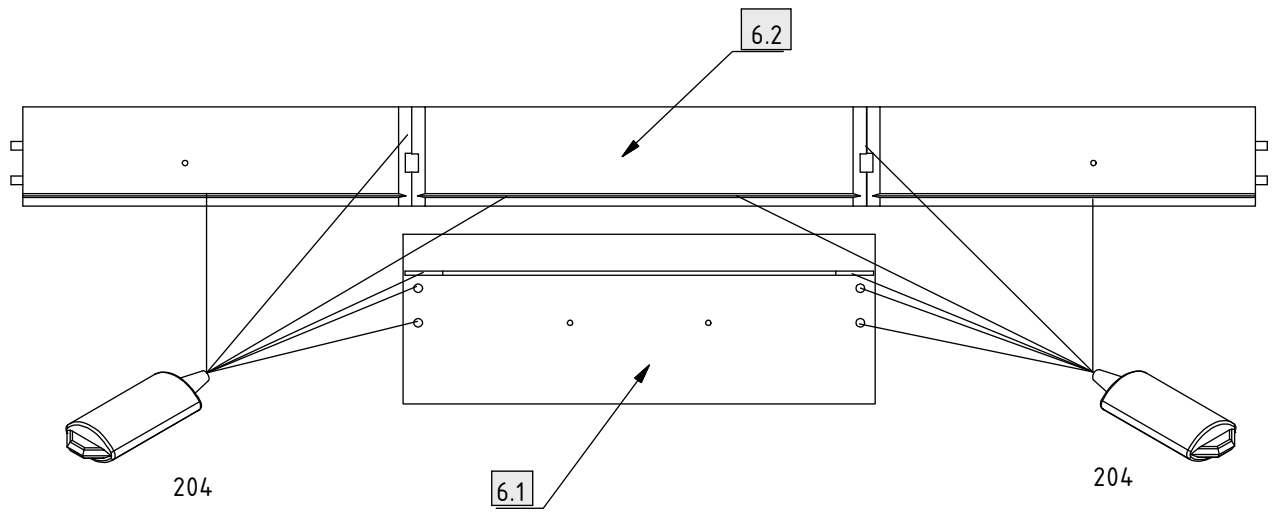
3

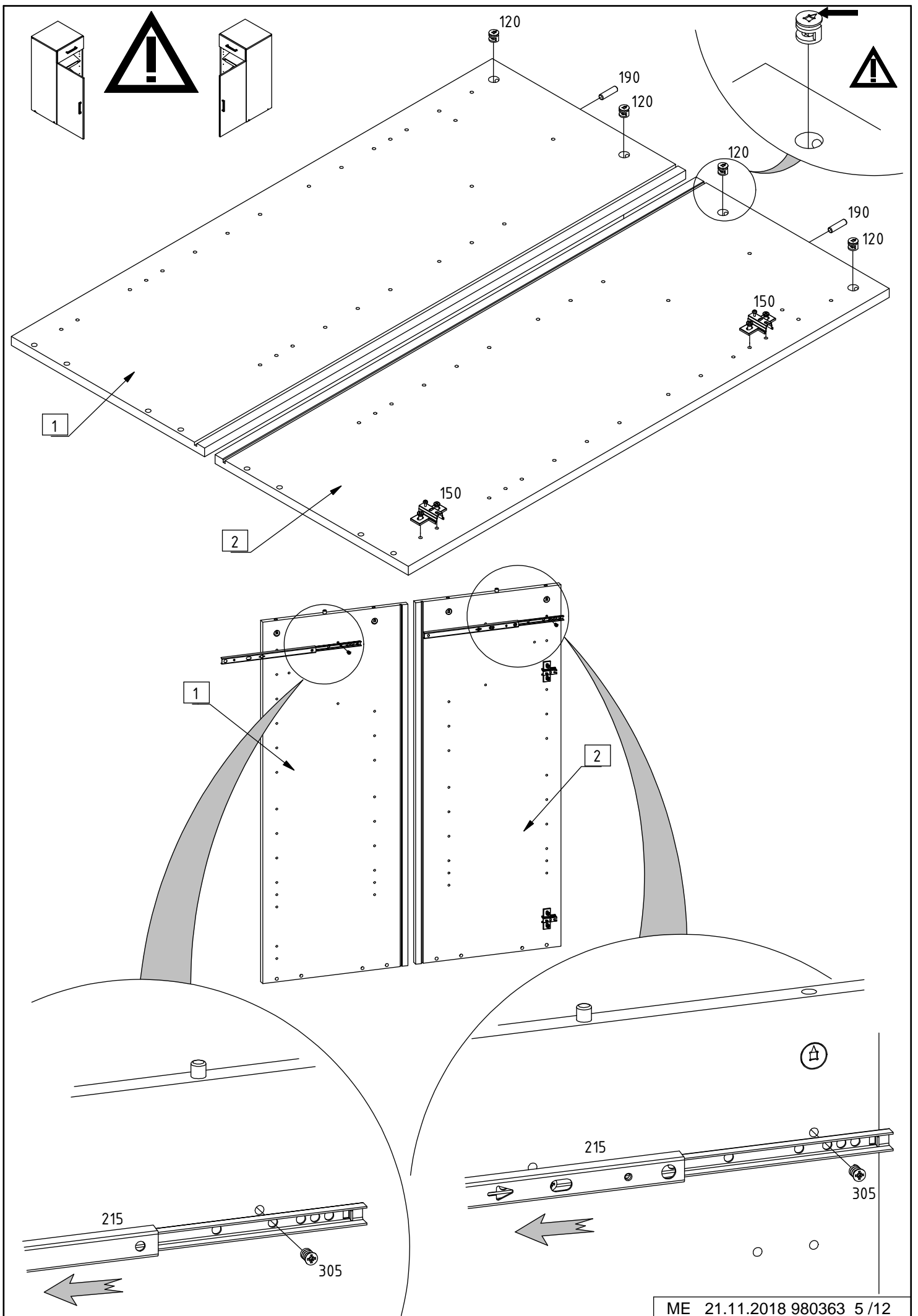
7

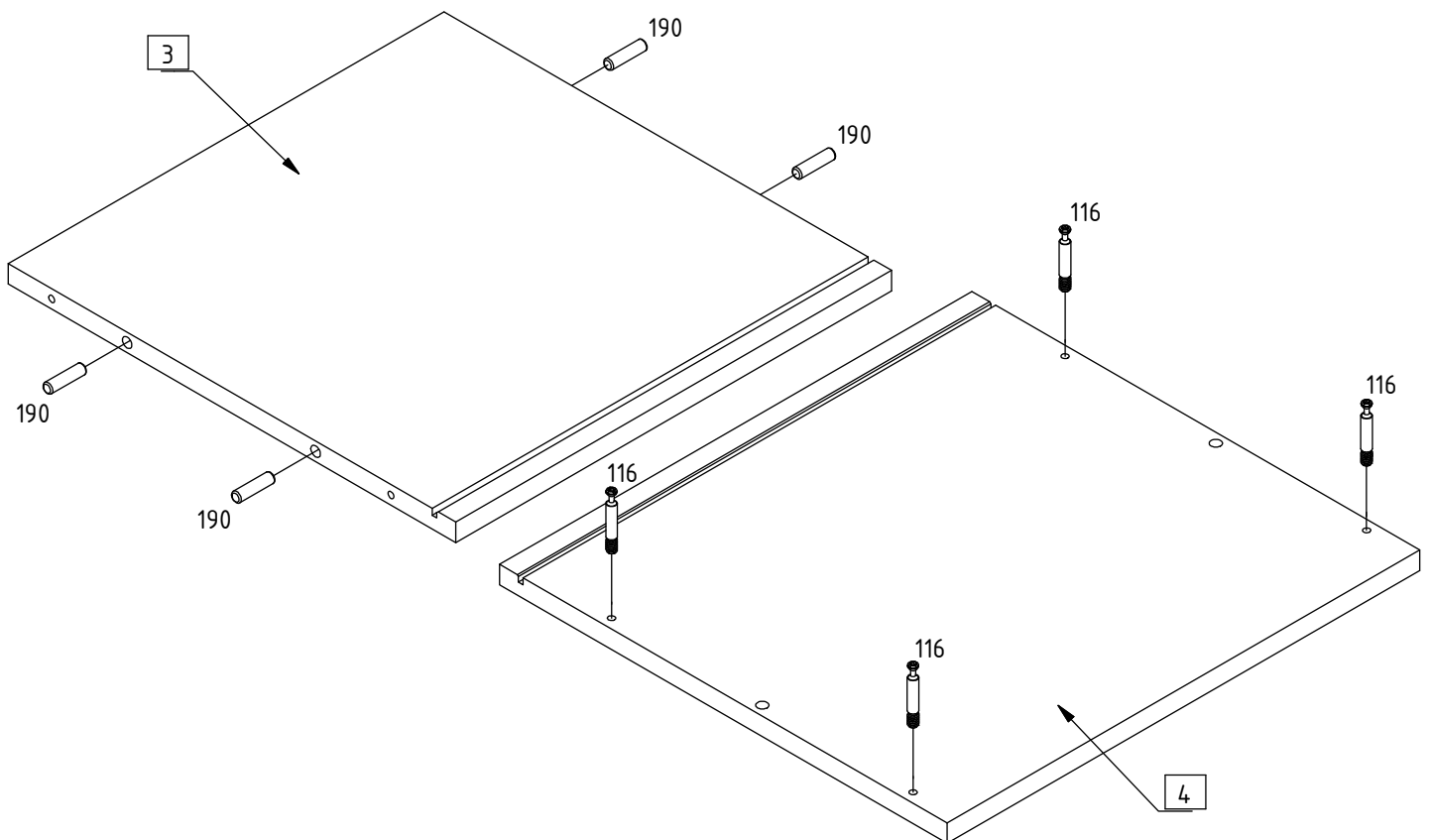
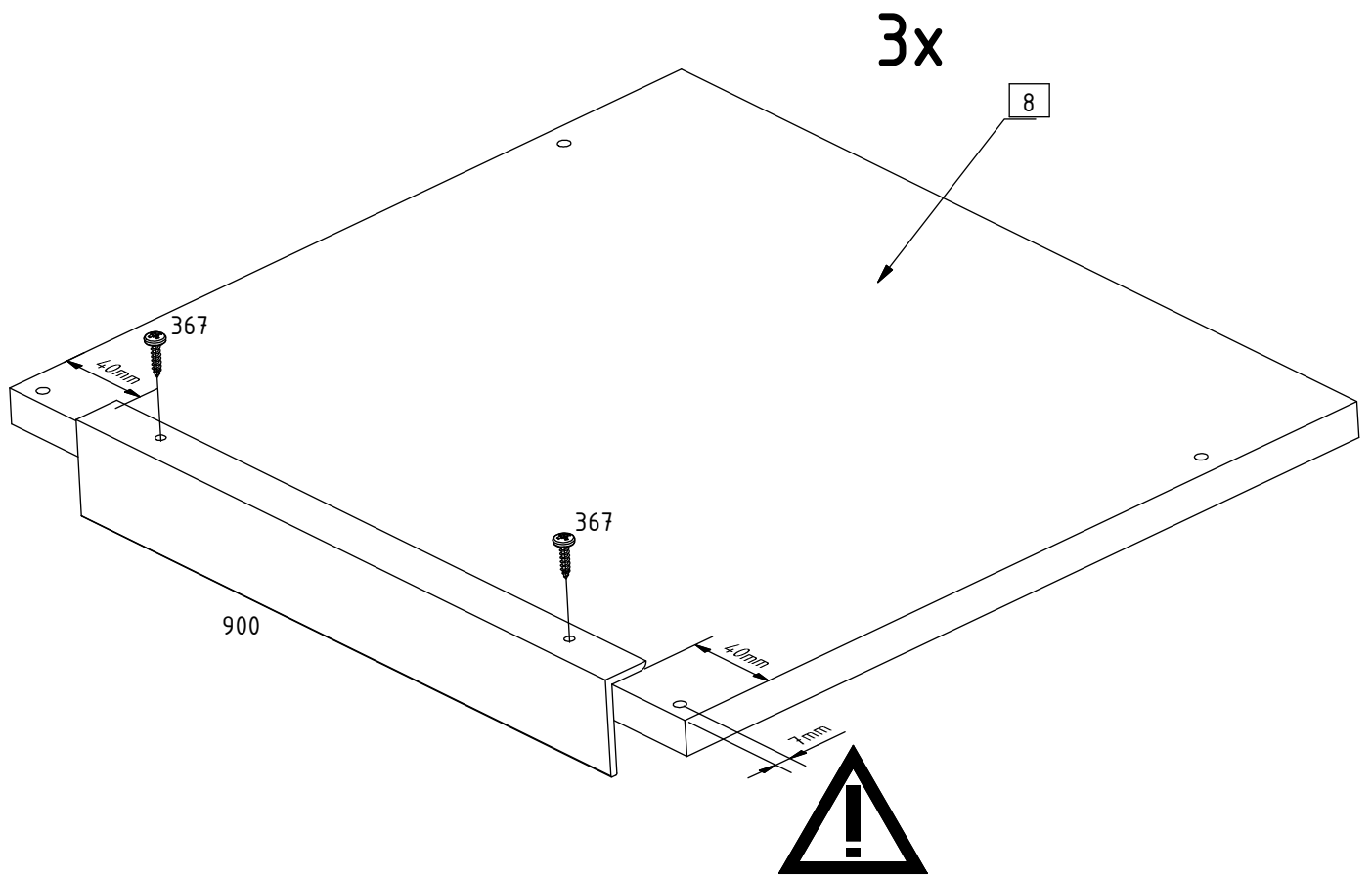


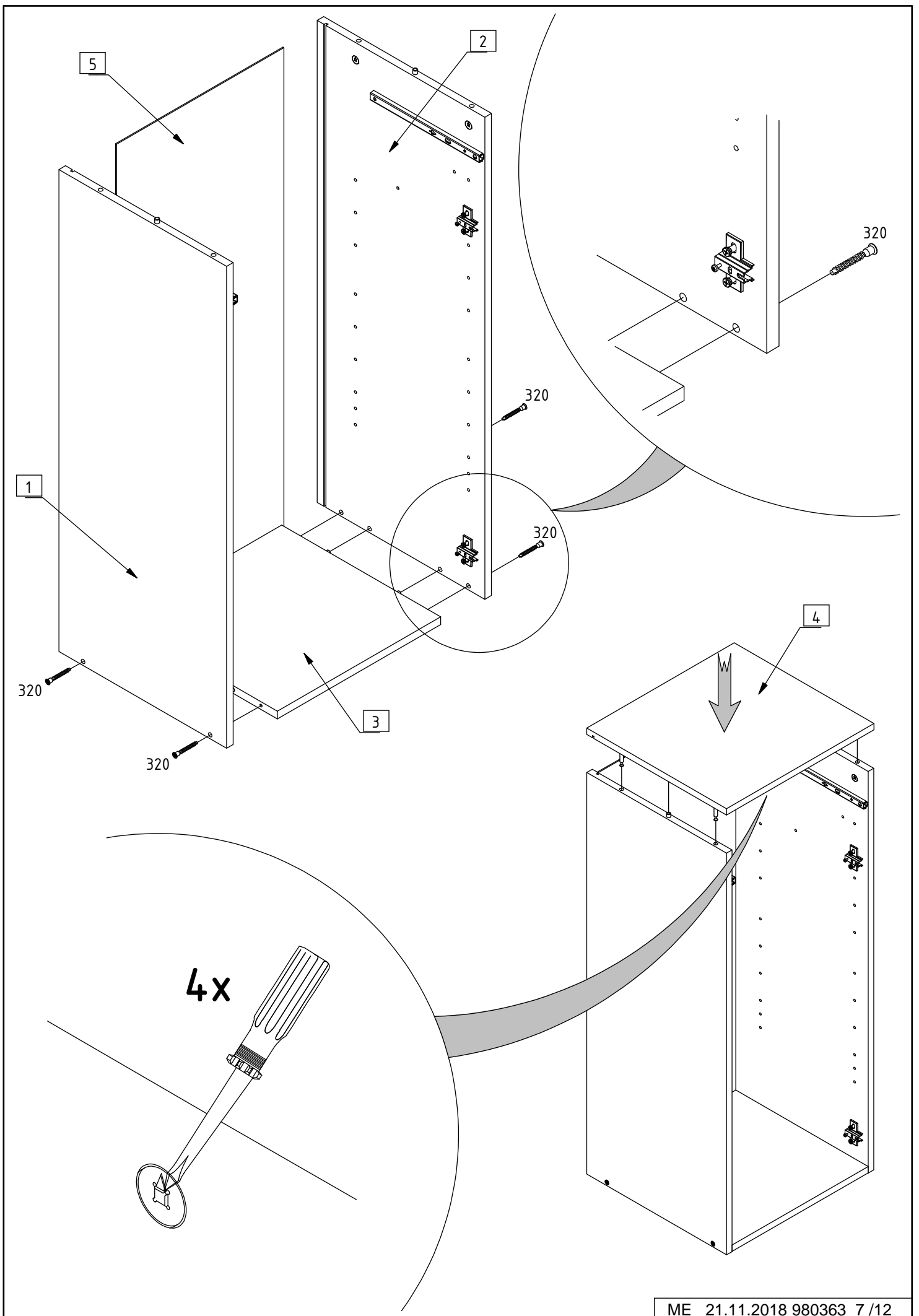


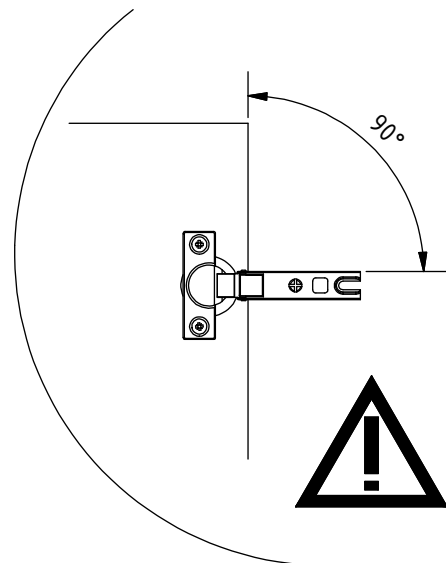
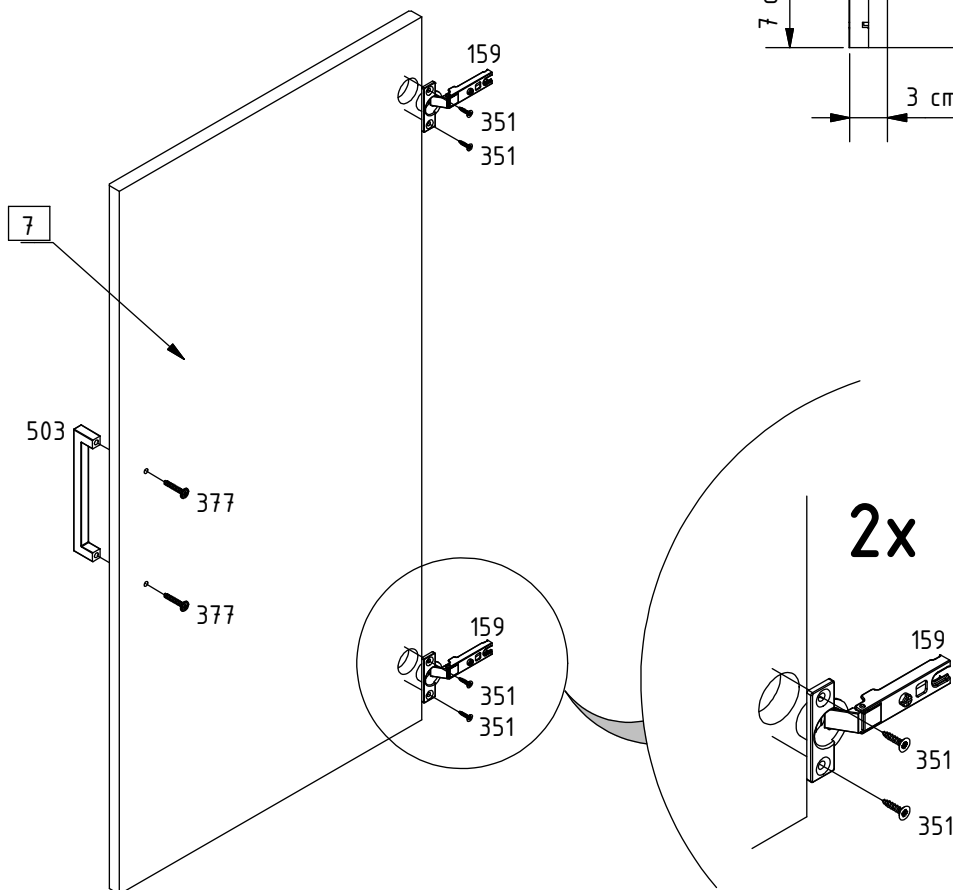
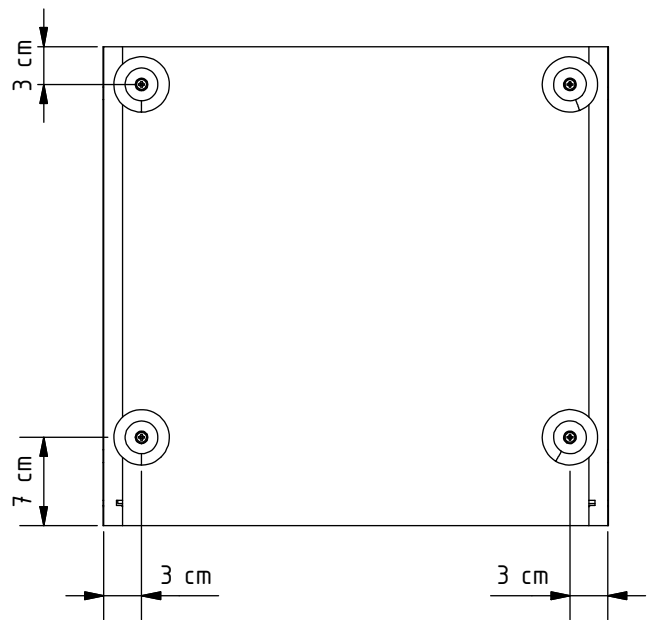
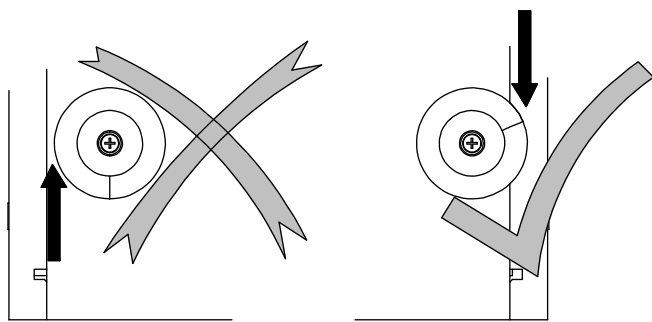
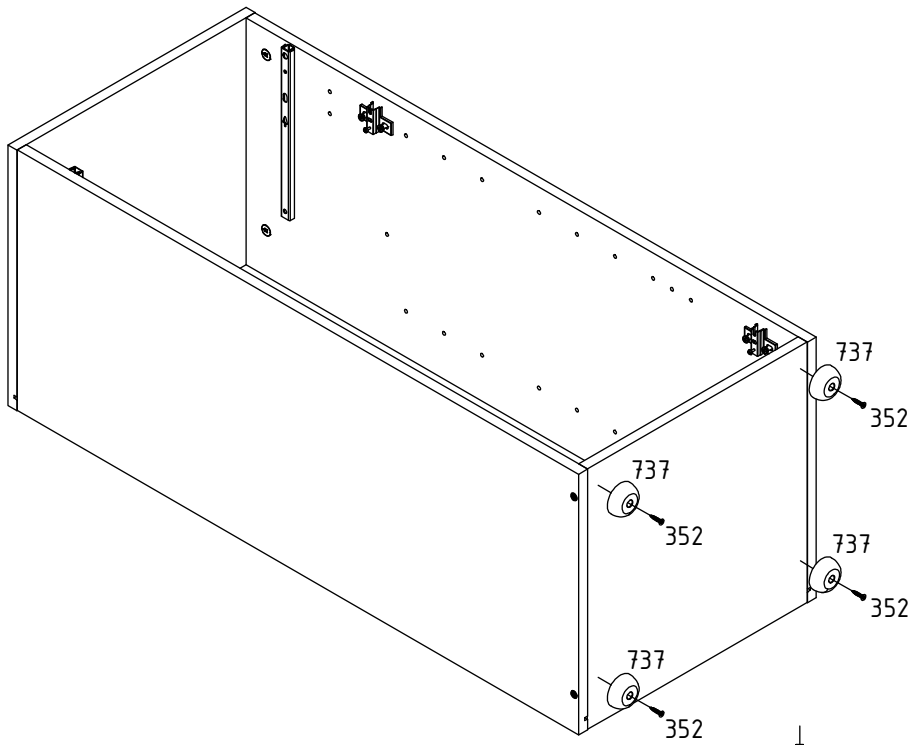
116	4		305	4		6,3 x 9 mm
120	4		320	4		6,3 x 50 mm
150	2		351	4		3,5 x 15 mm
159	2		352	4		4,0 x 20 mm
186	6		367	6		3,5 x 15 mm
187	6		377	4		4,0 x 25 mm
190	6		408	2		M4 x 9 mm
204	1		503	2		
215	2		737	4		
220	6		900	3		
304	6					6,3 x 10,5mm

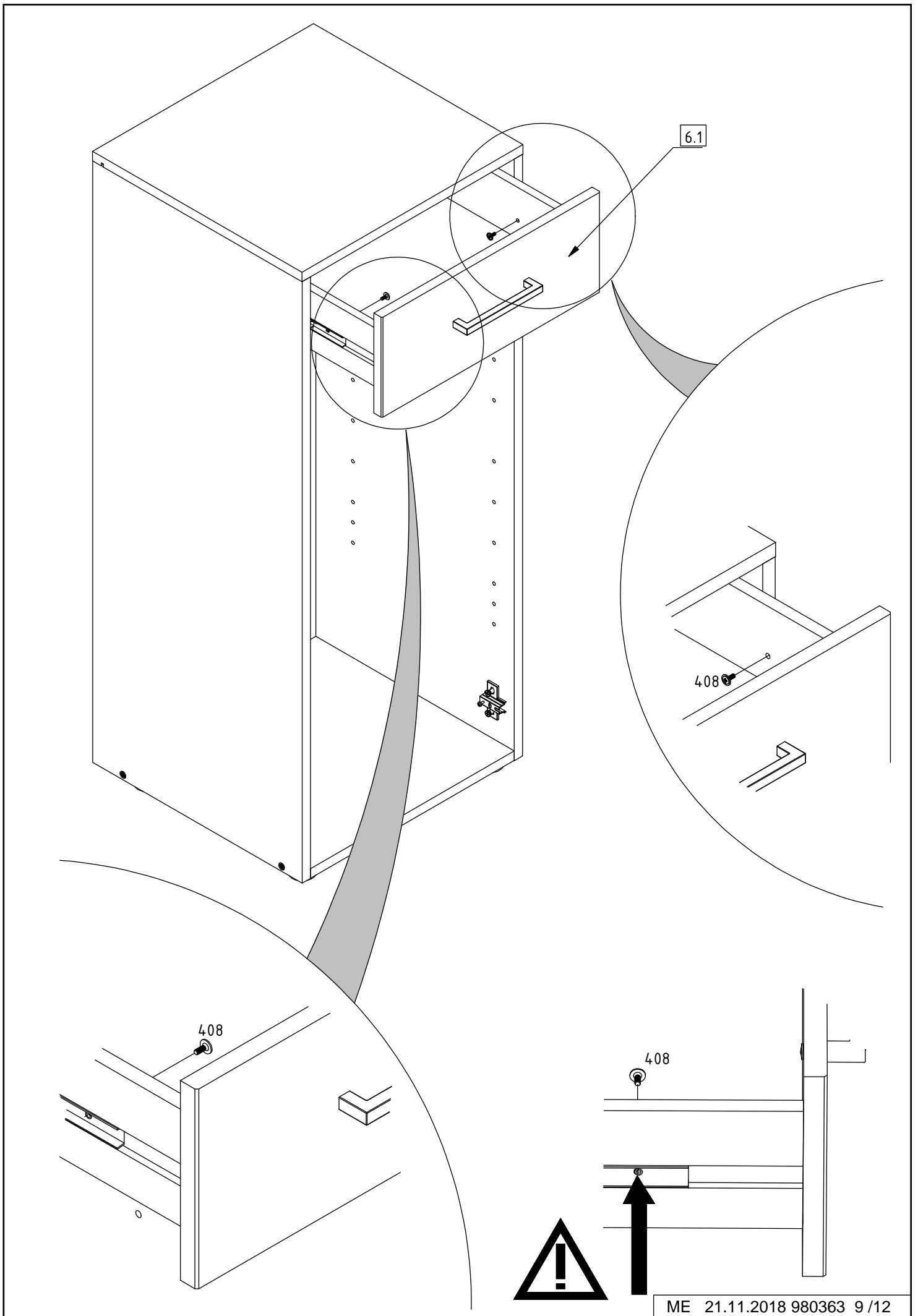


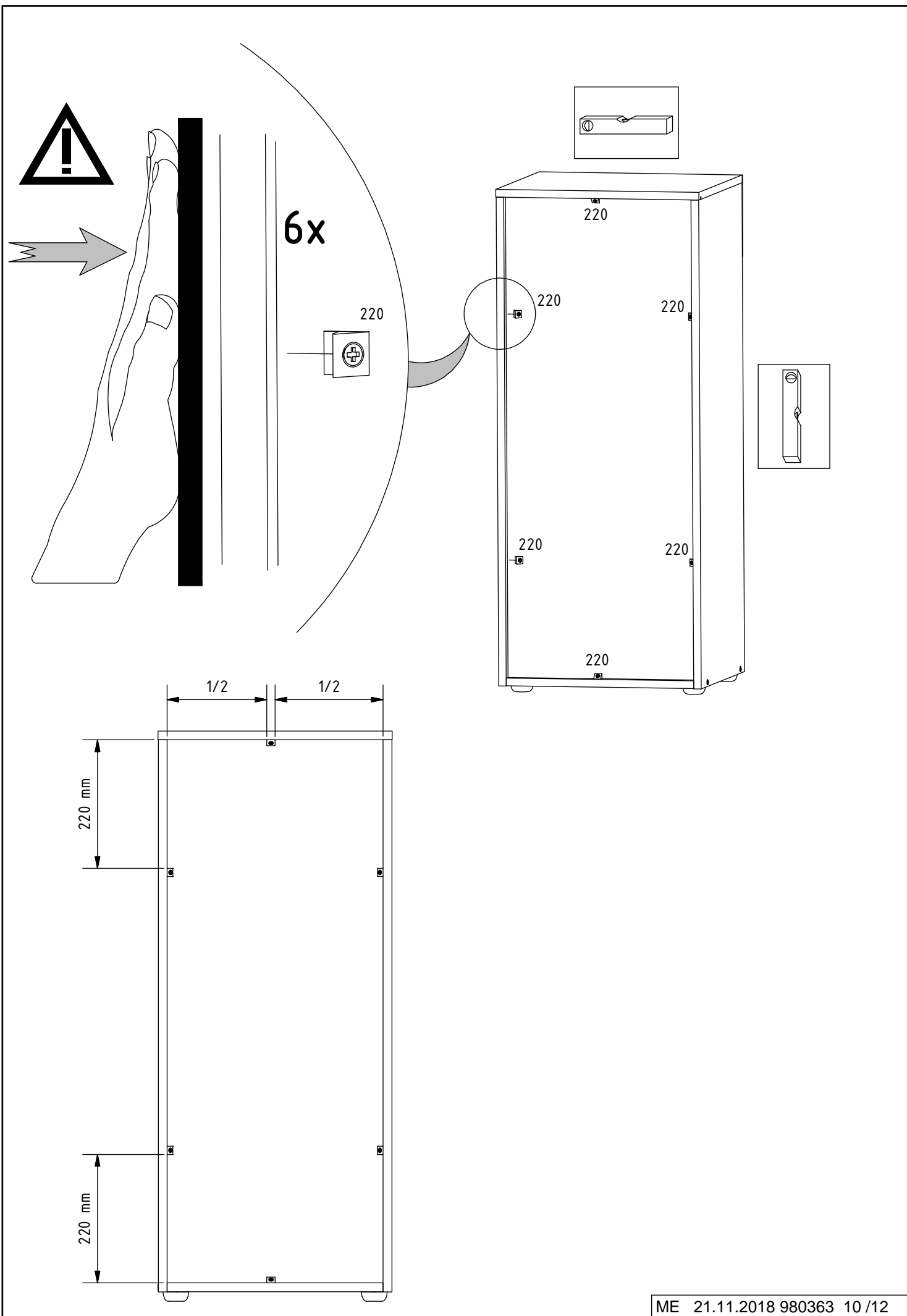


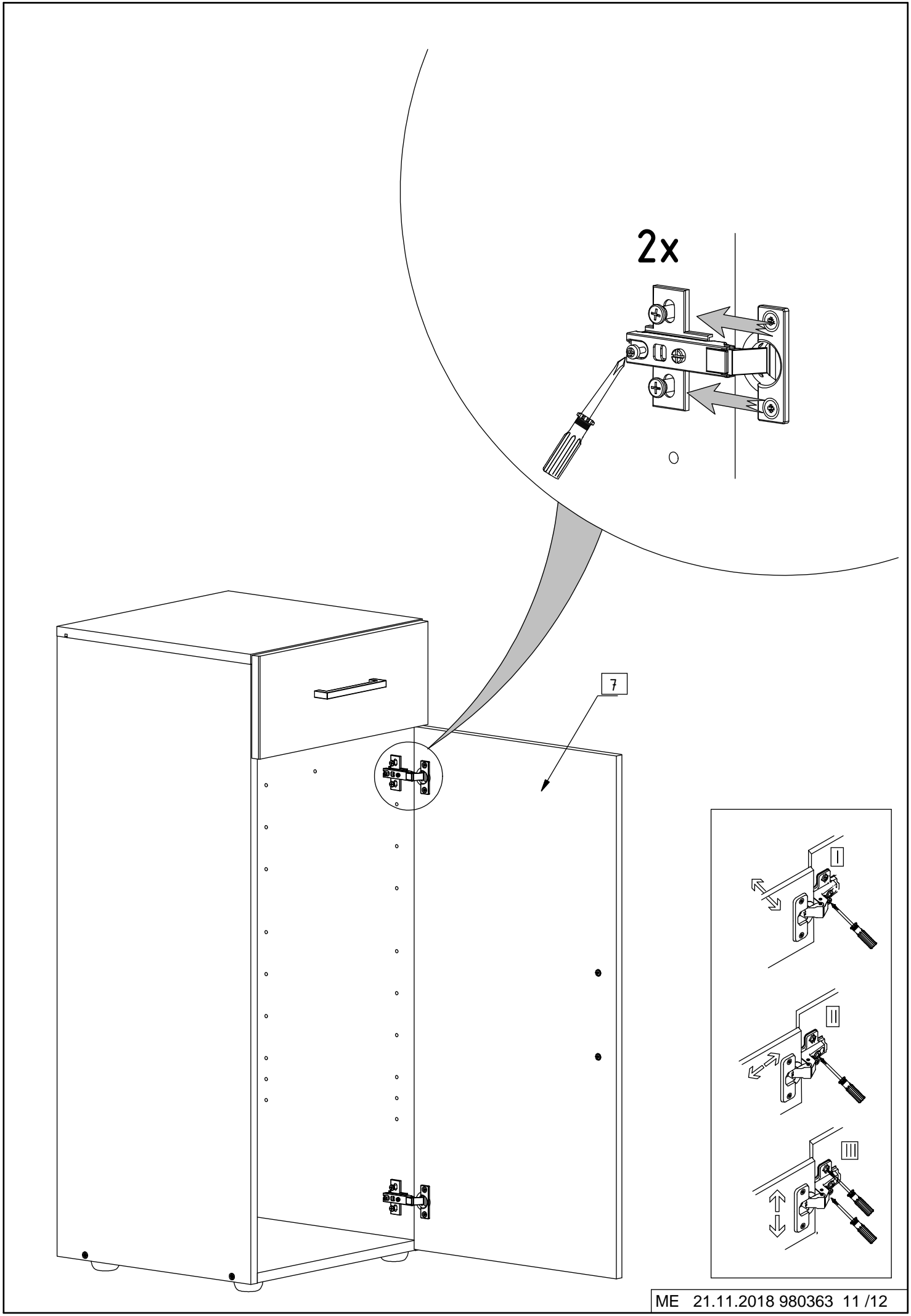












2x

7

