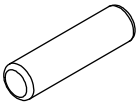
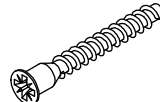
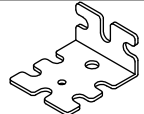
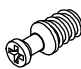

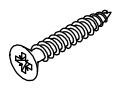
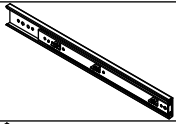

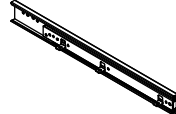
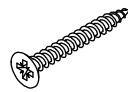
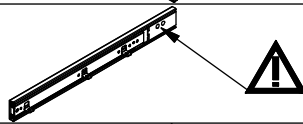

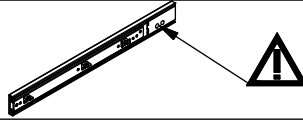



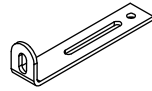
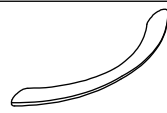
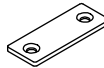
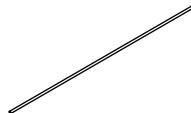

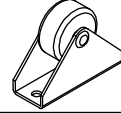

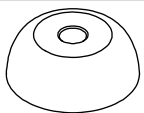
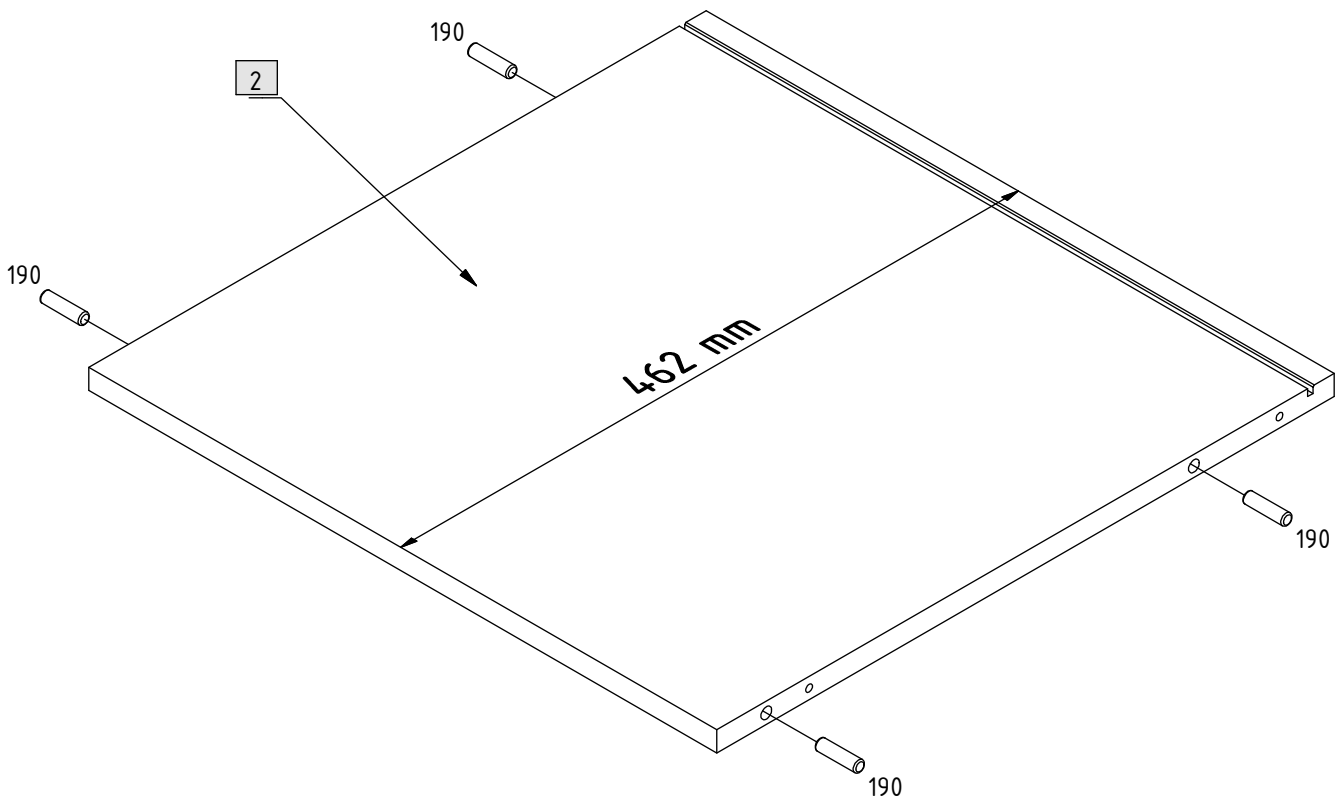
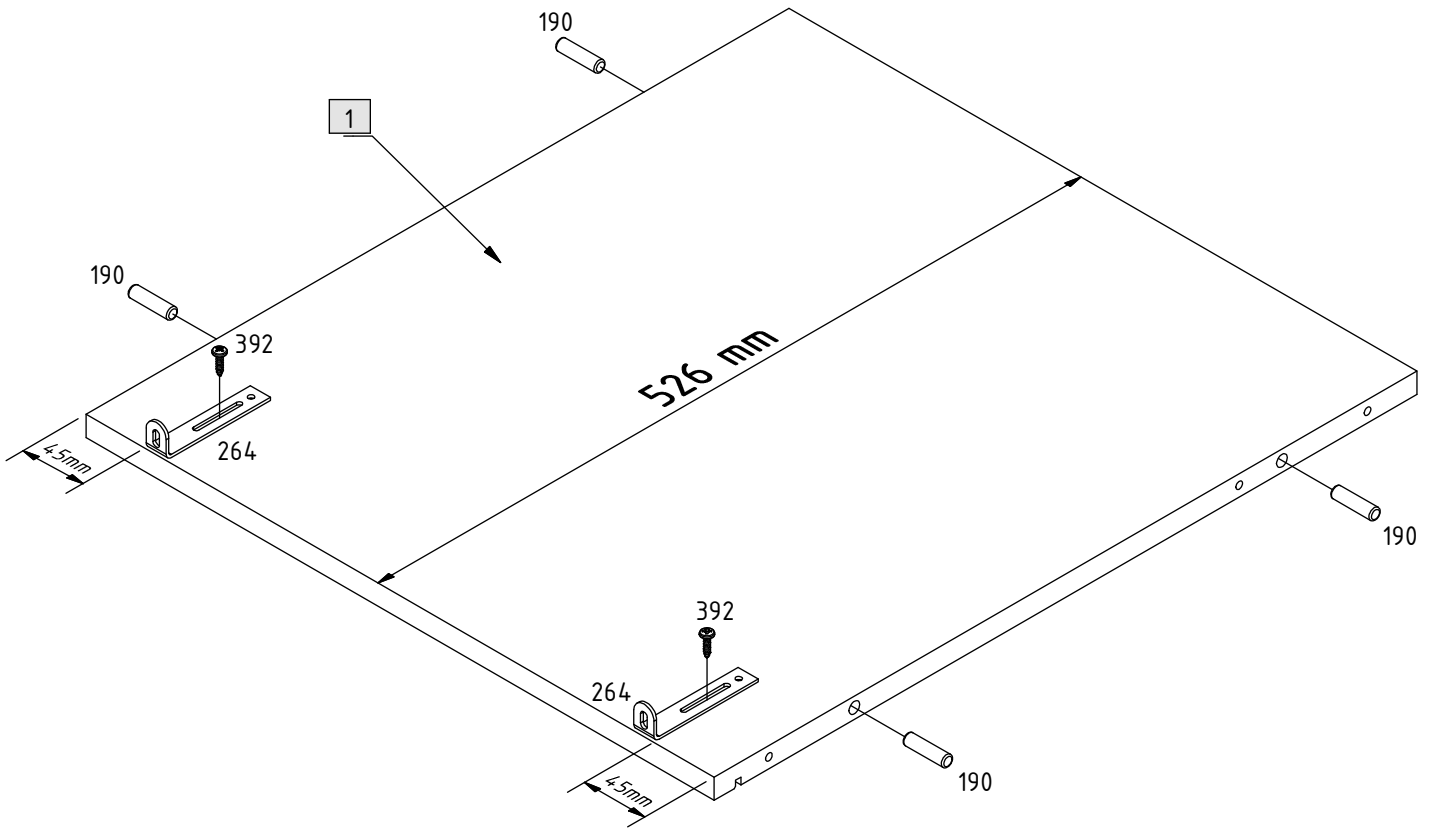
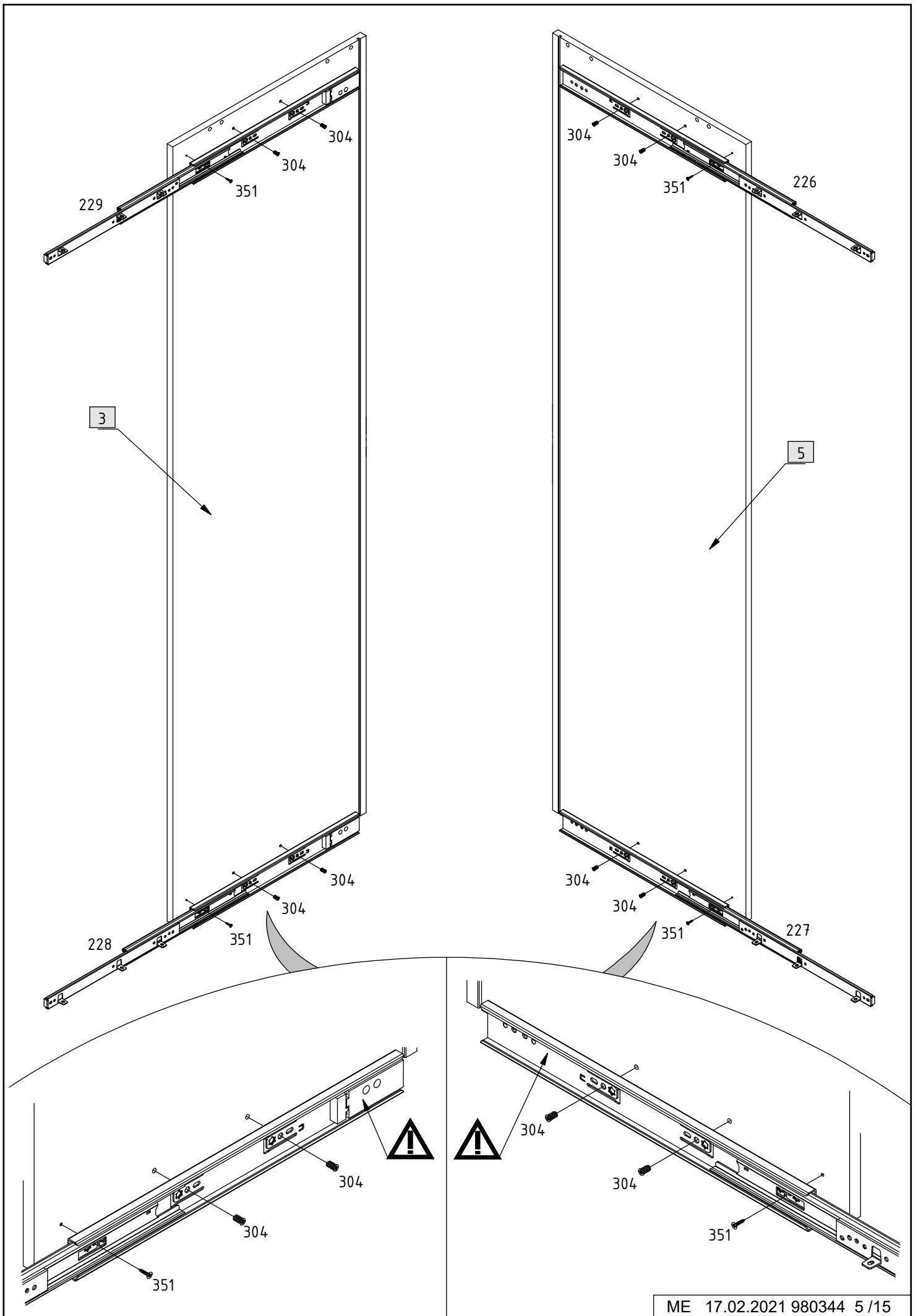
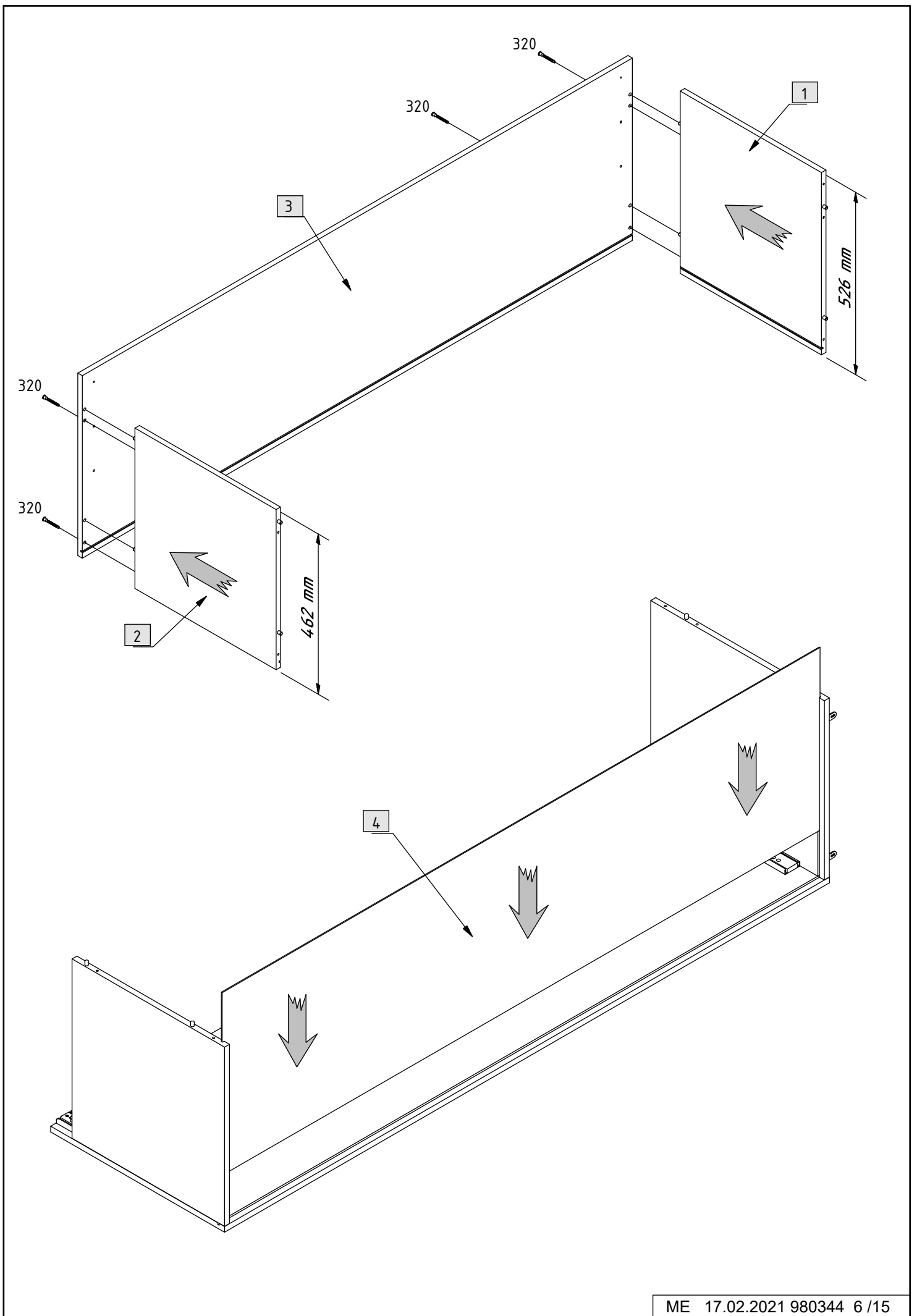
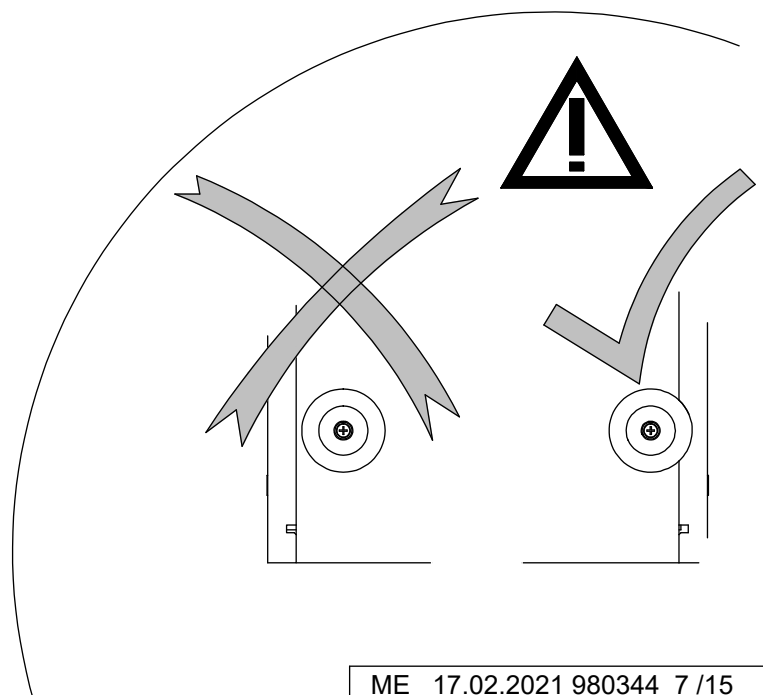
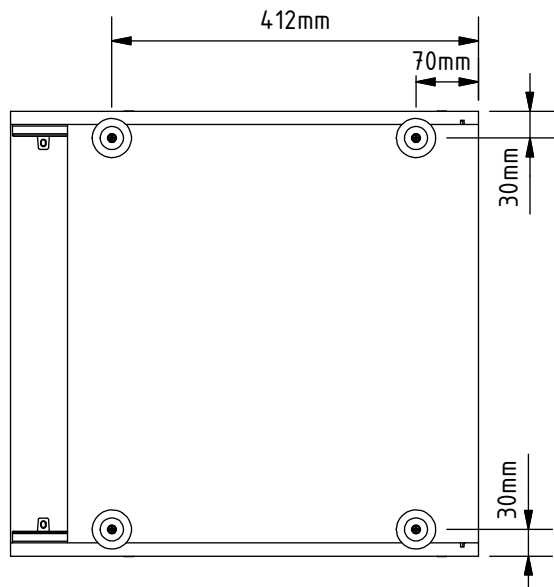
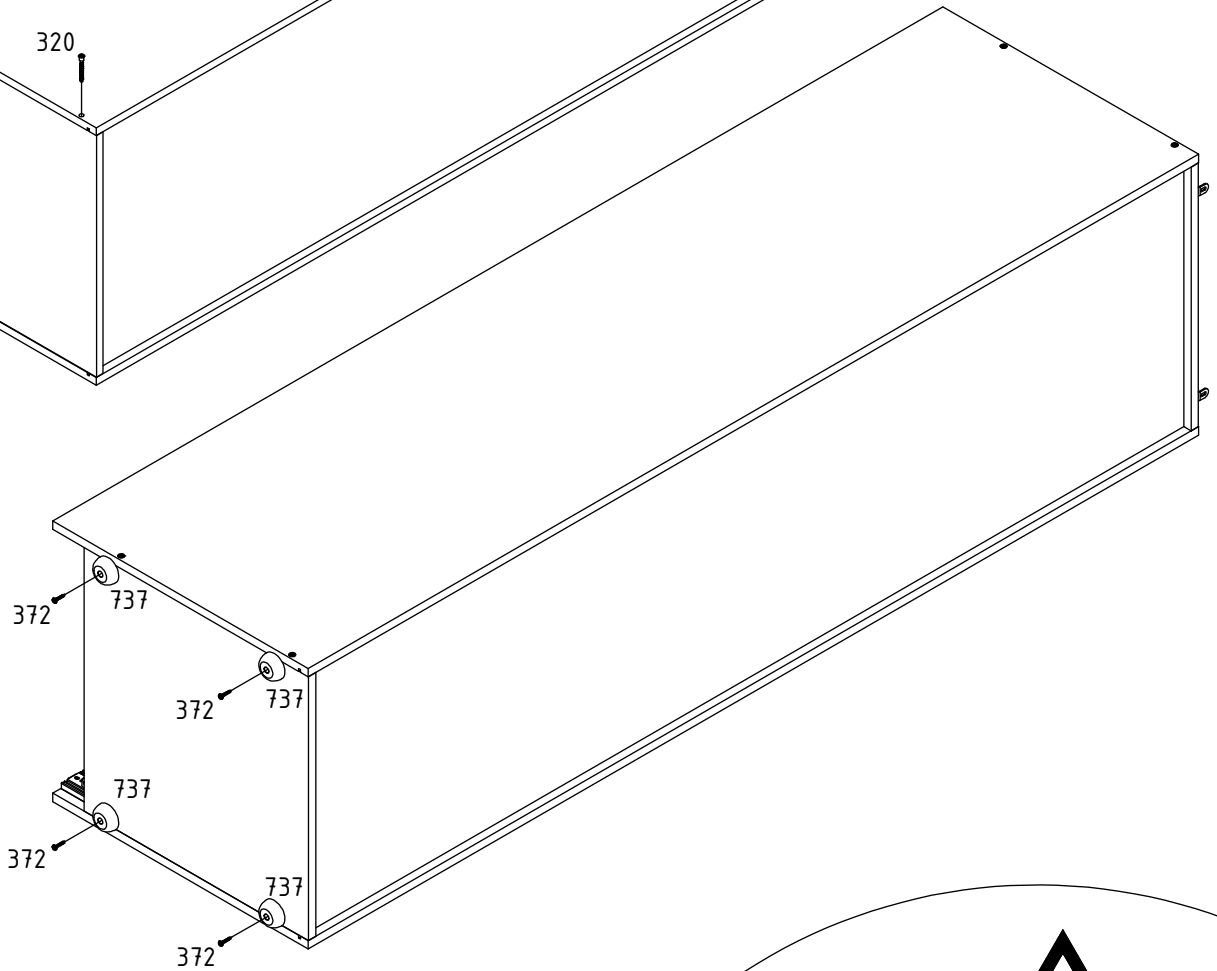
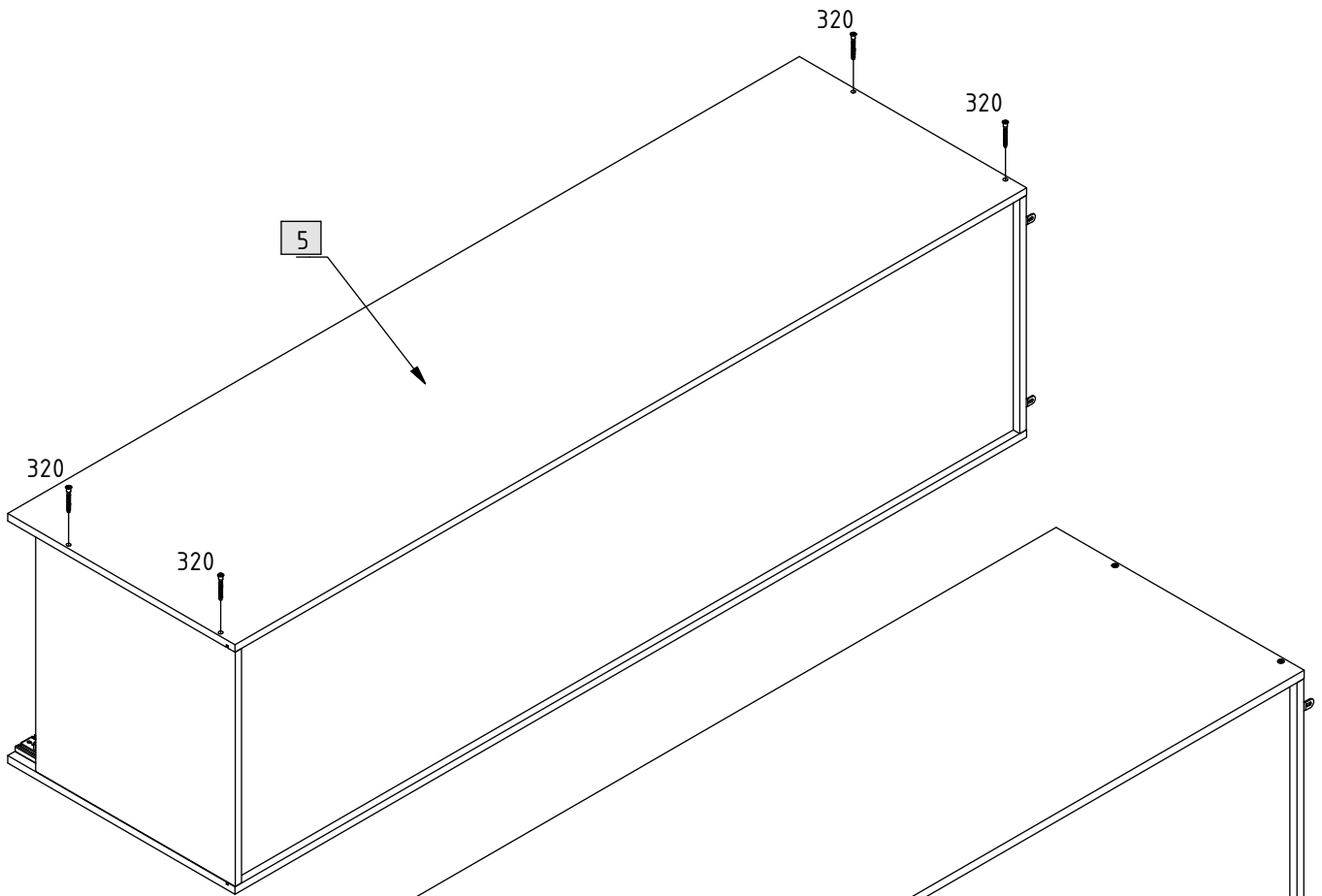


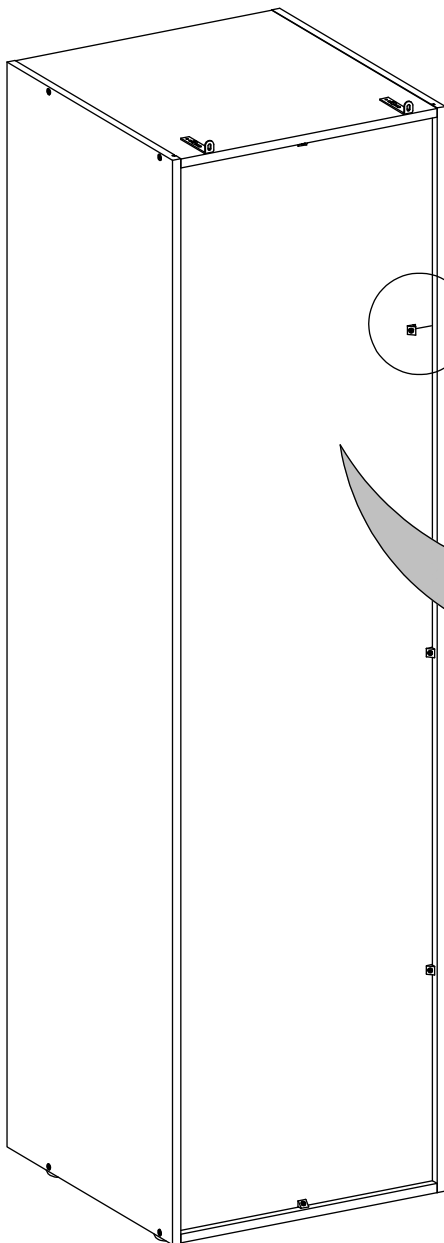
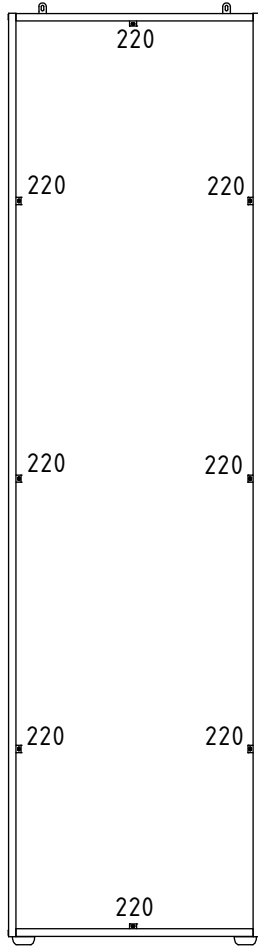
190	16	 $\varnothing 8 \times 30 \text{ mm}$	320	16	 $6 \times 50 \text{ mm}$
205	4		330	6	
220	8		350	2	 $4 \times 25 \text{ mm}$
226	1		351	16	 $3,5 \times 15 \text{ mm}$
227	1		353	12	 $3,5 \times 30 \text{ mm}$
228	1		372	4	 $4 \times 20 \text{ mm}$
229	1		392	16	 $4 \times 15 \text{ mm}$
240	6		491	4	
264	2		516	1	
269	12		730	12	
301	16	 $6 \times 13 \text{ mm}$	734	1	
304	8	 $6 \times 10,5 \text{ mm}$	737	4	





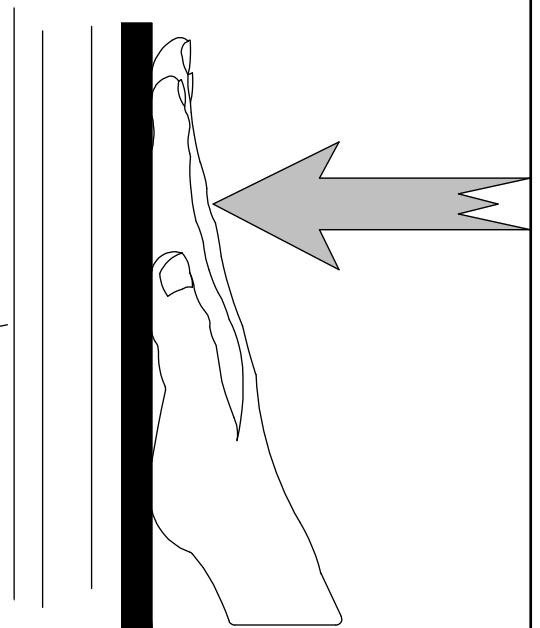




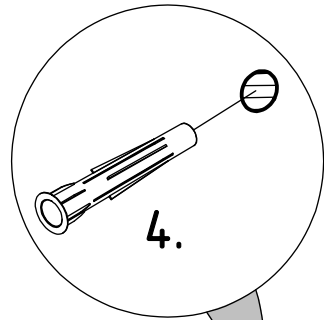
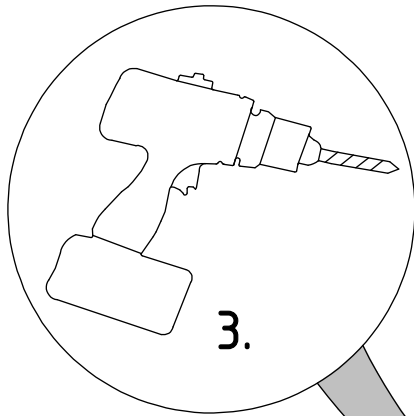
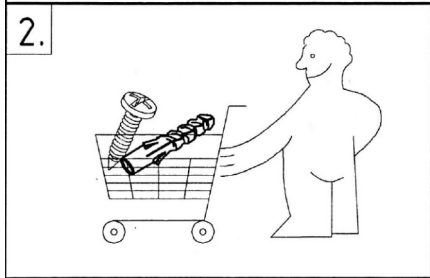
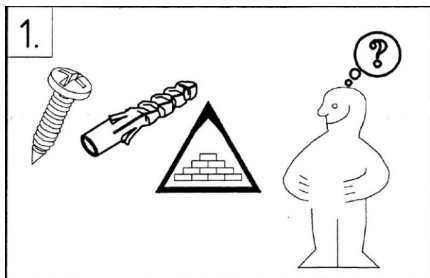


8 x

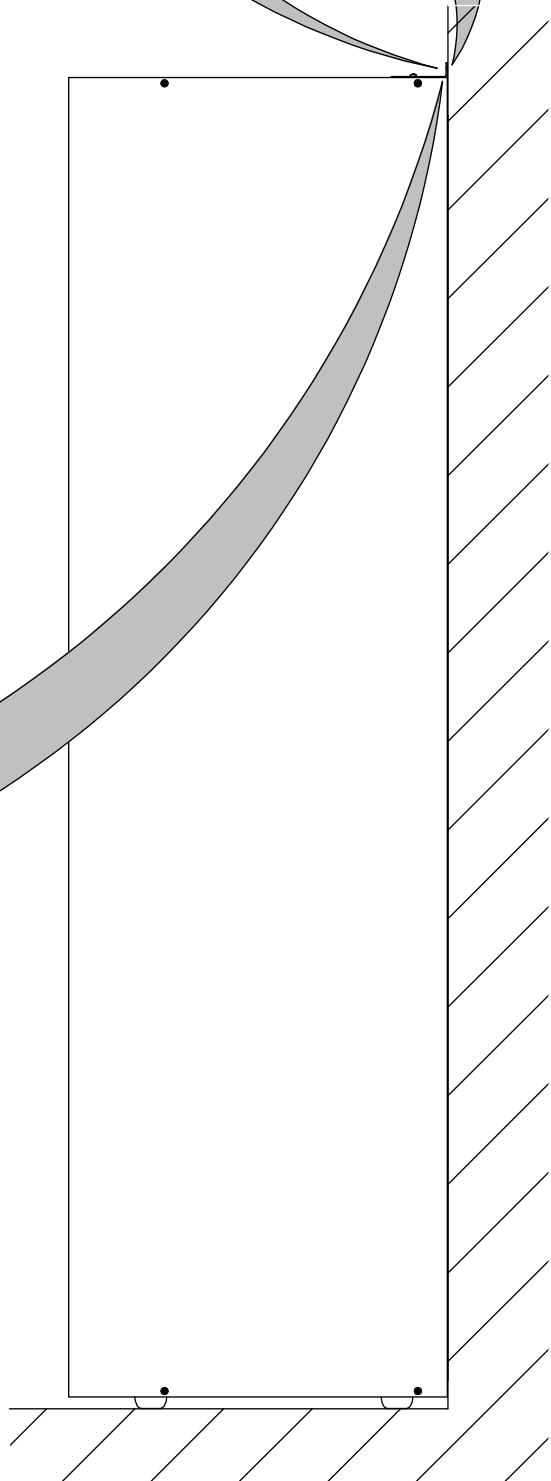
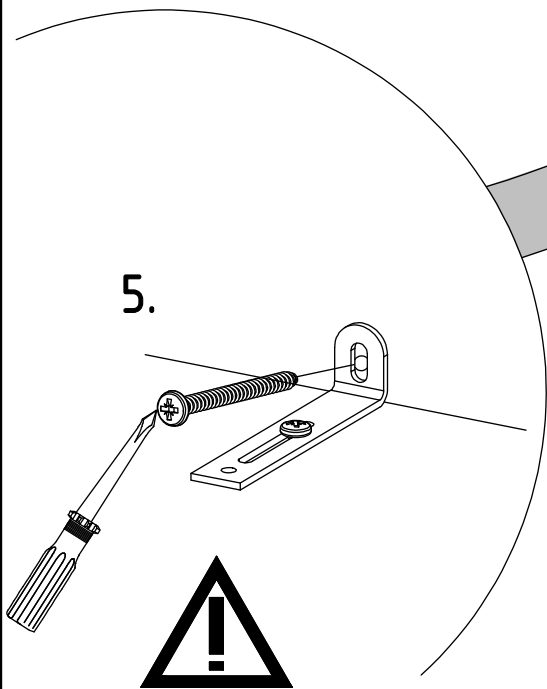
220

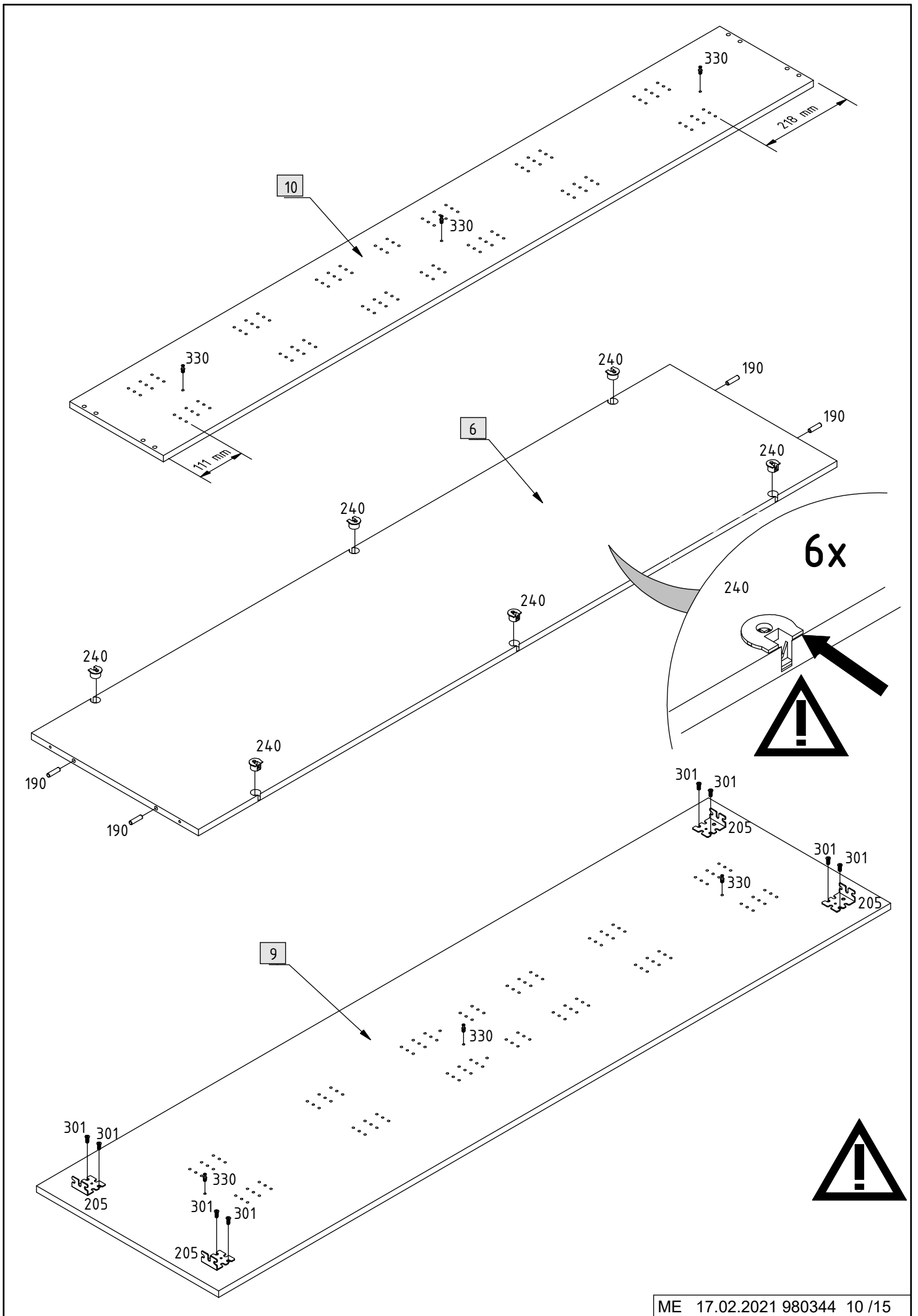


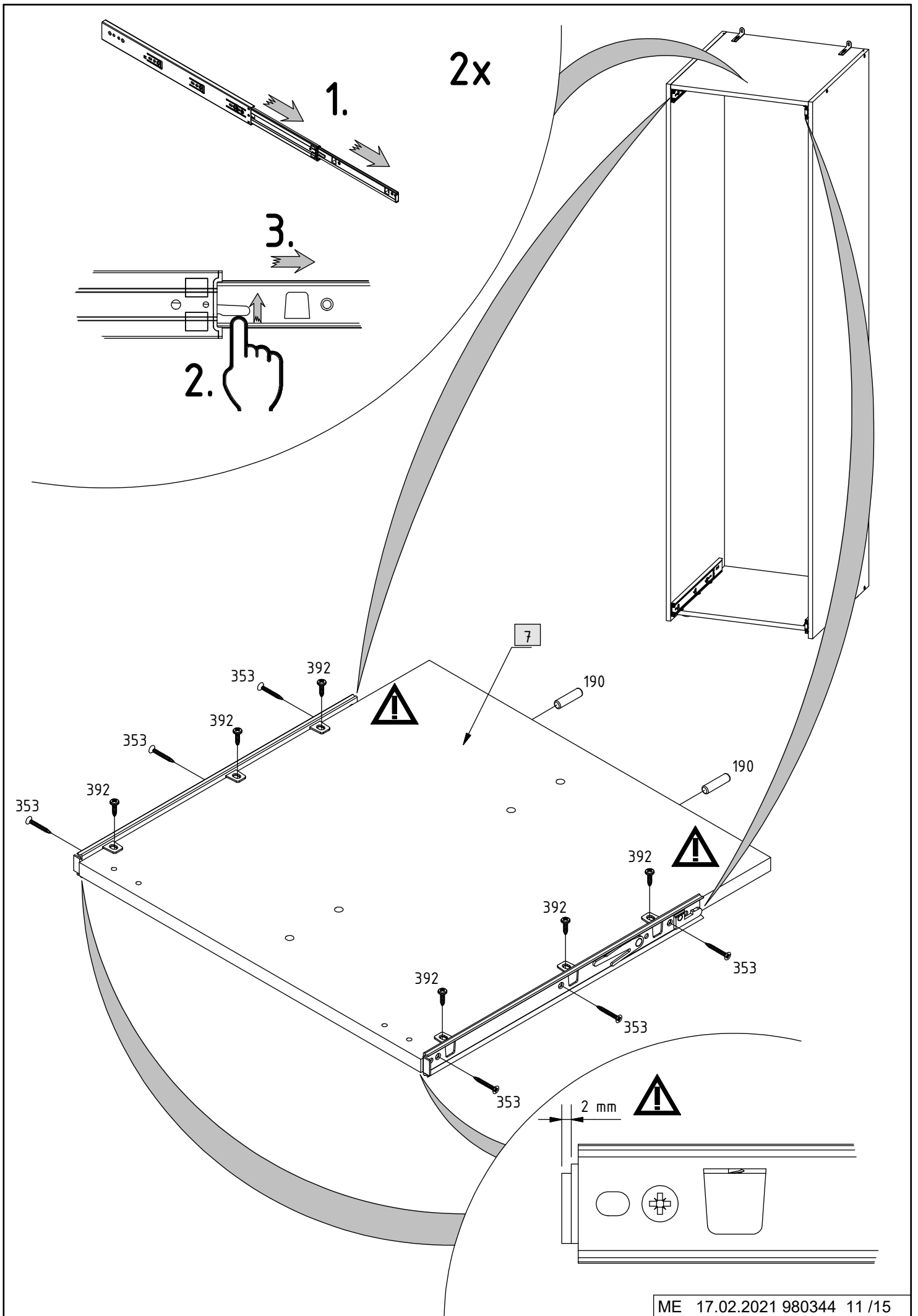


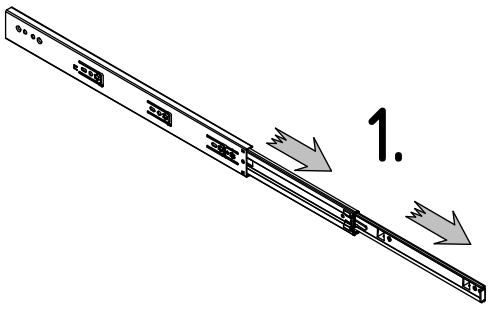


2x









2x

