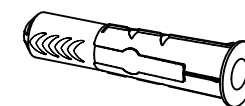
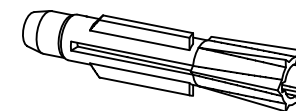
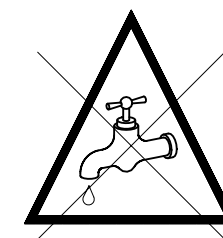
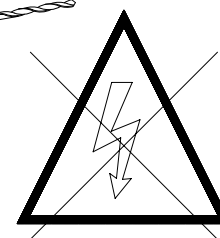
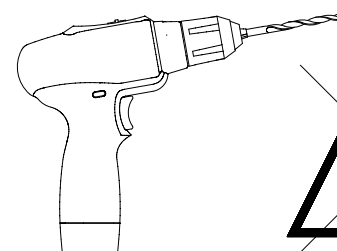
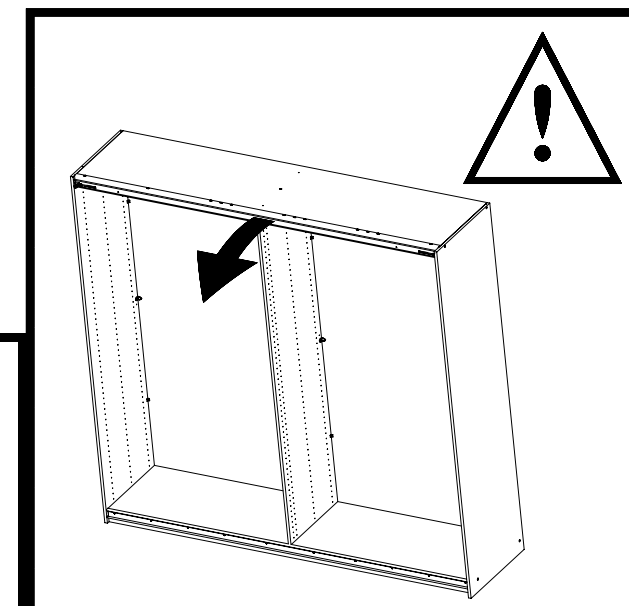
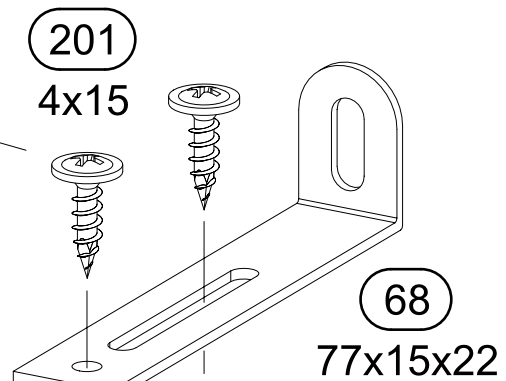
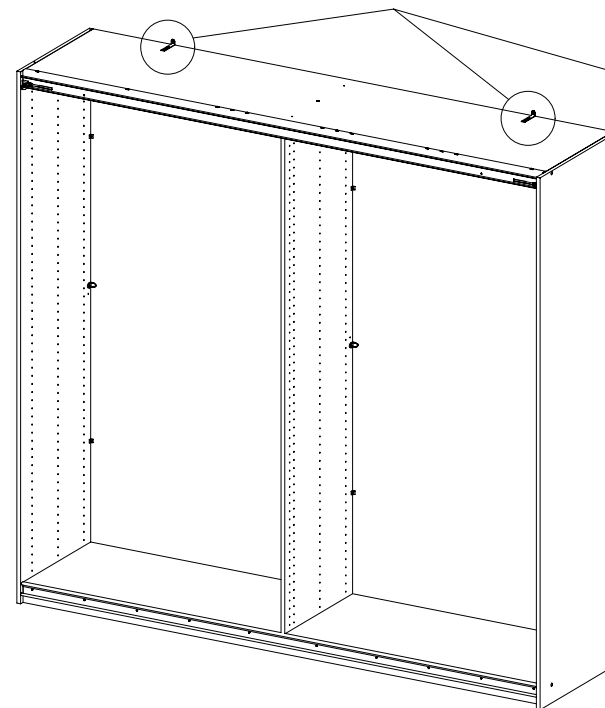
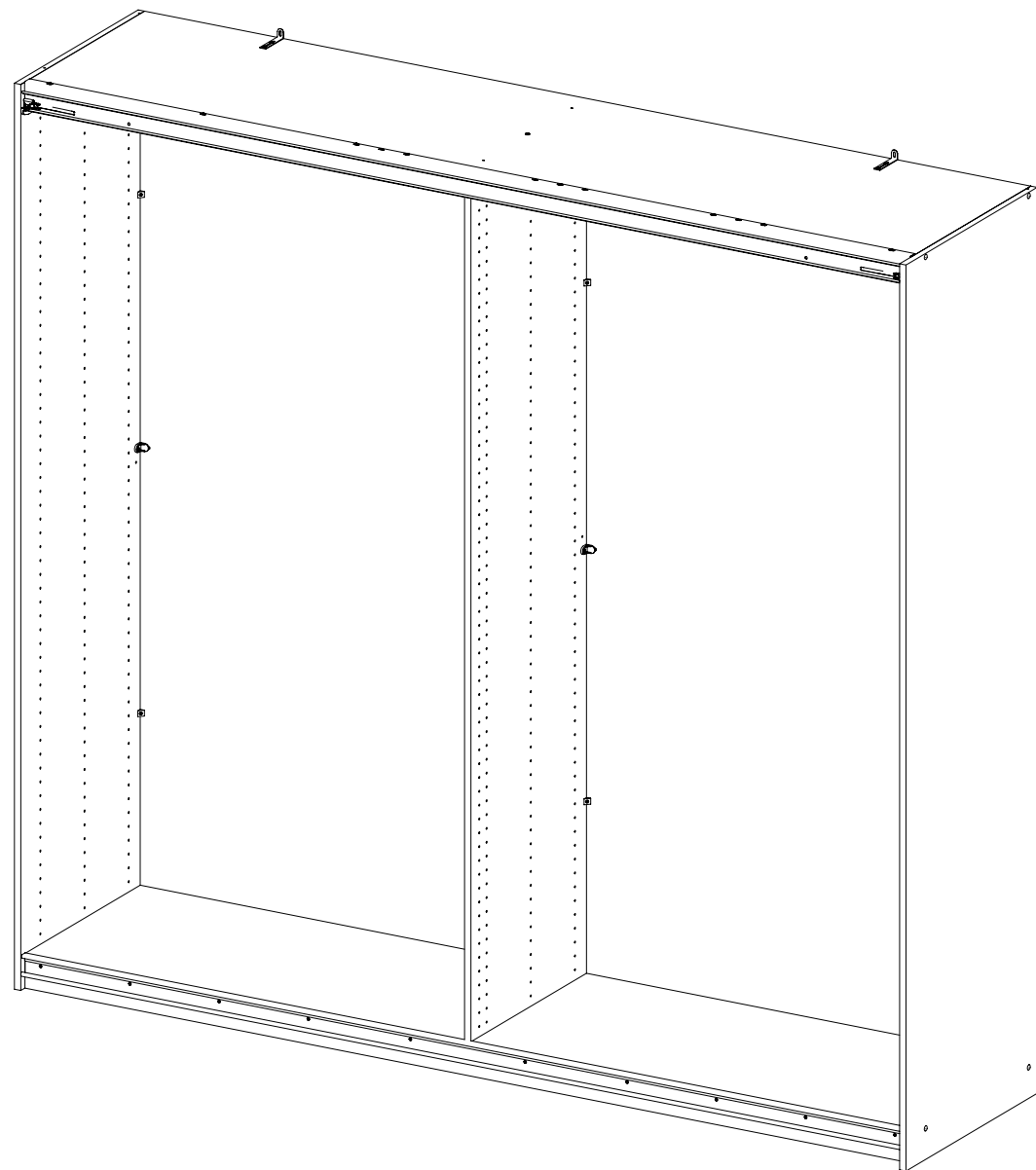
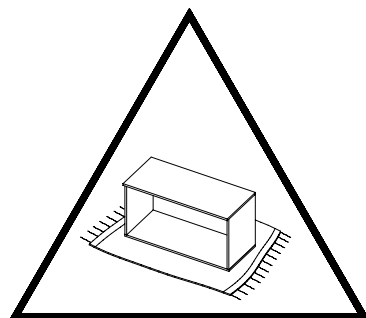
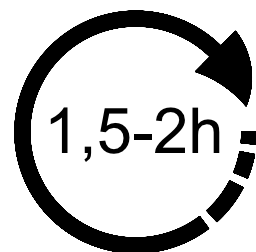
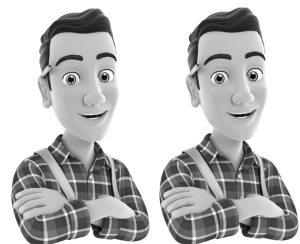
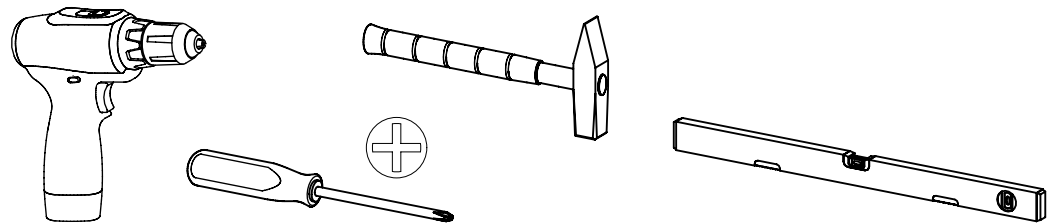
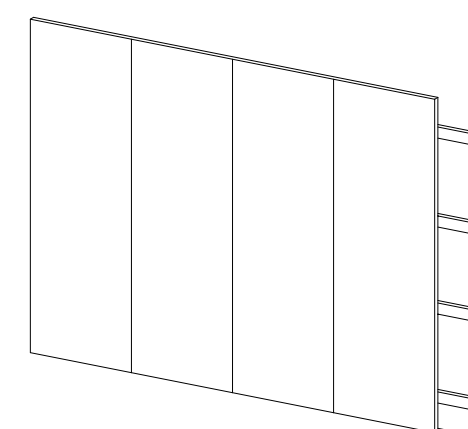
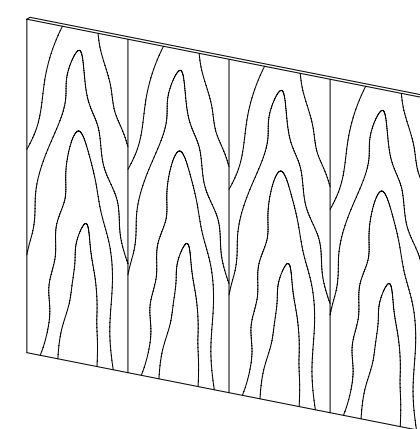
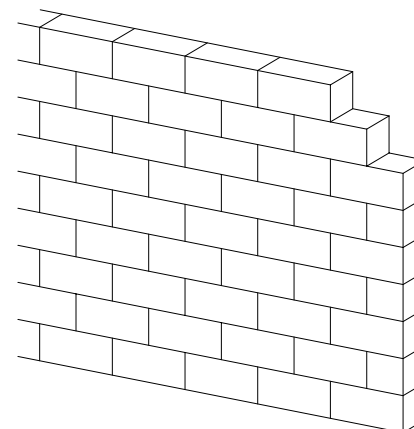
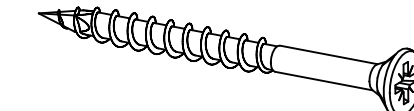
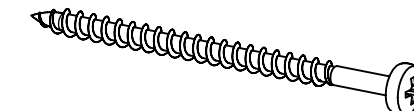
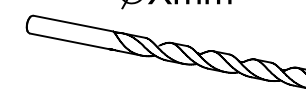


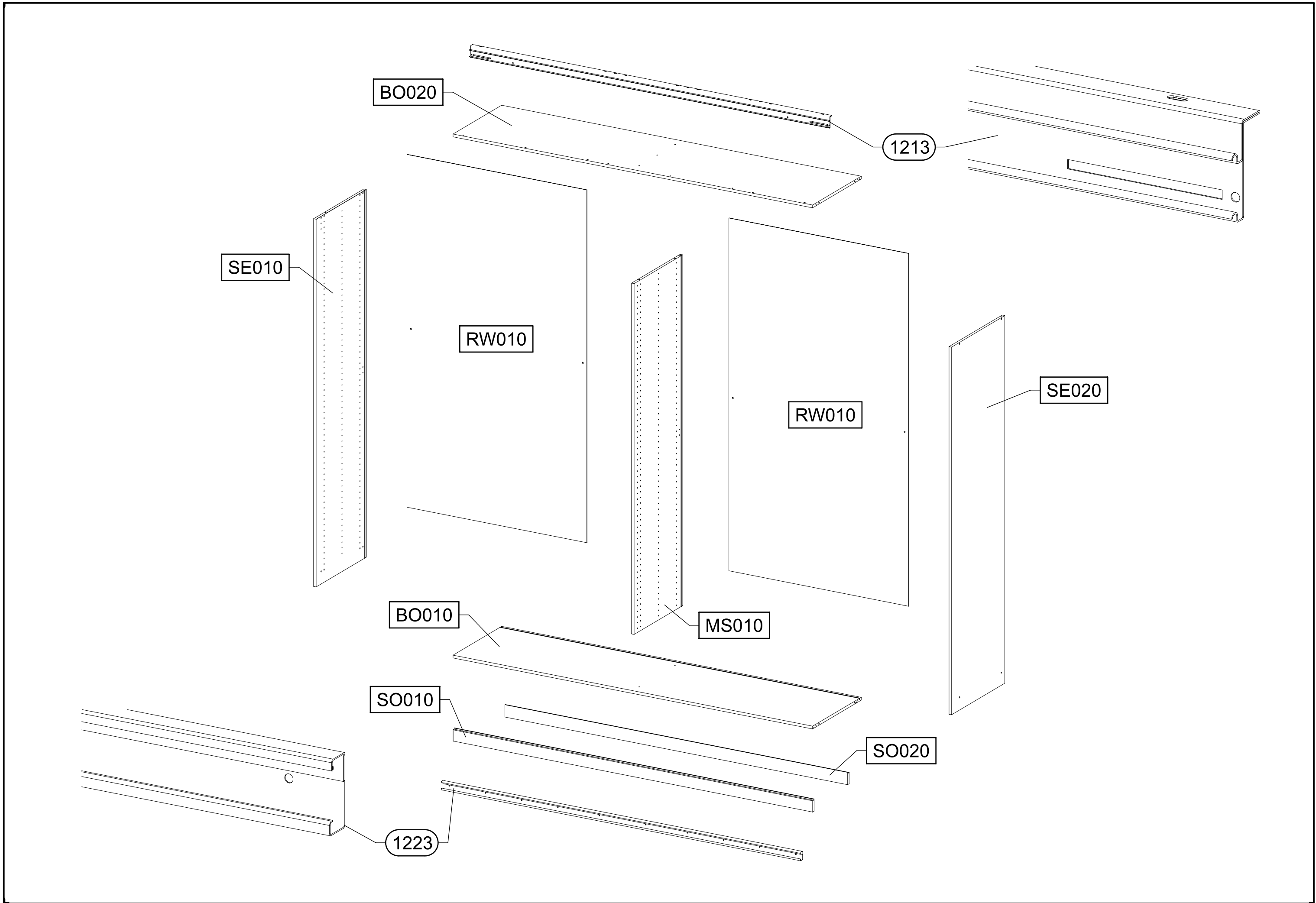
M2575_04

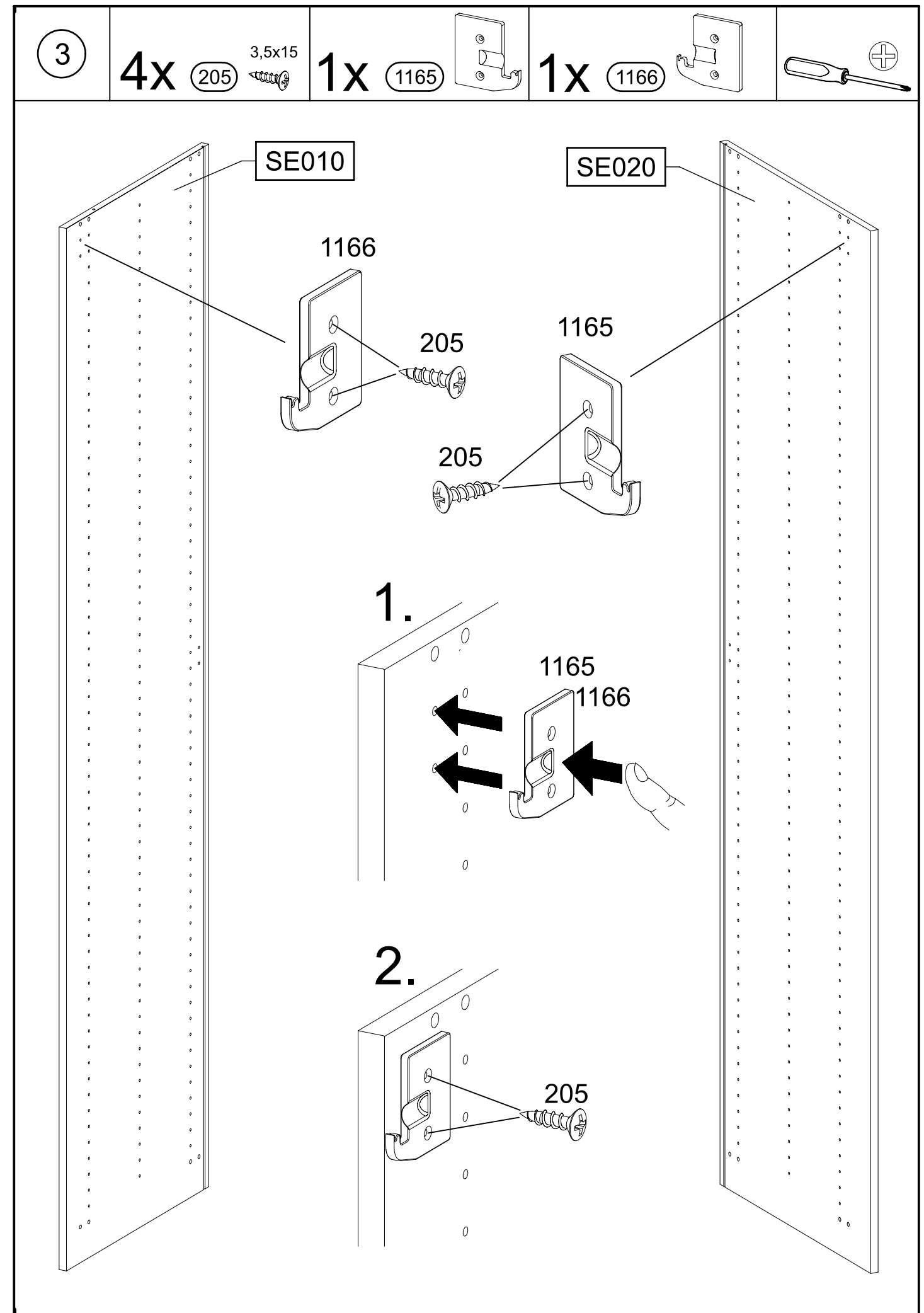
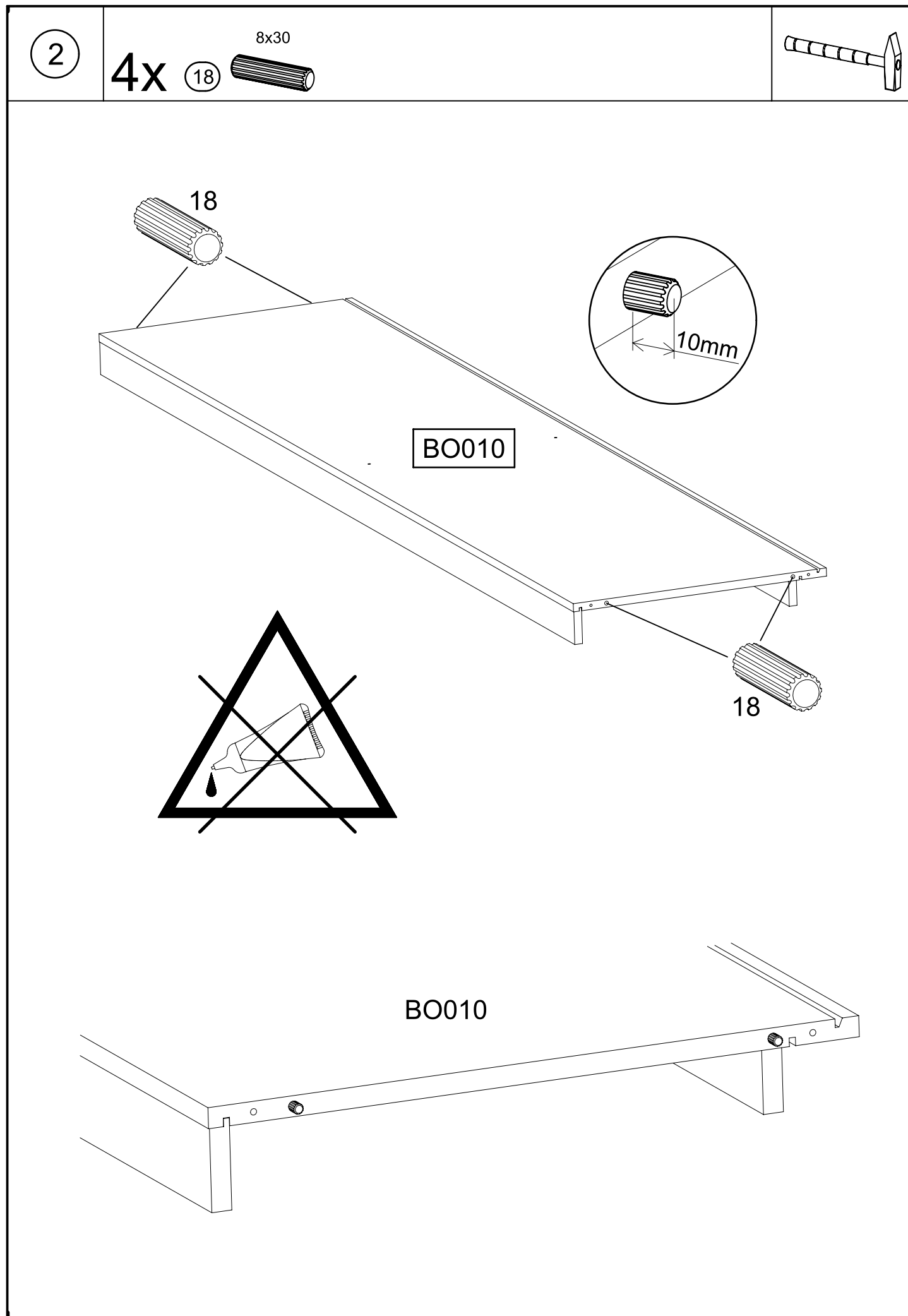
rauch

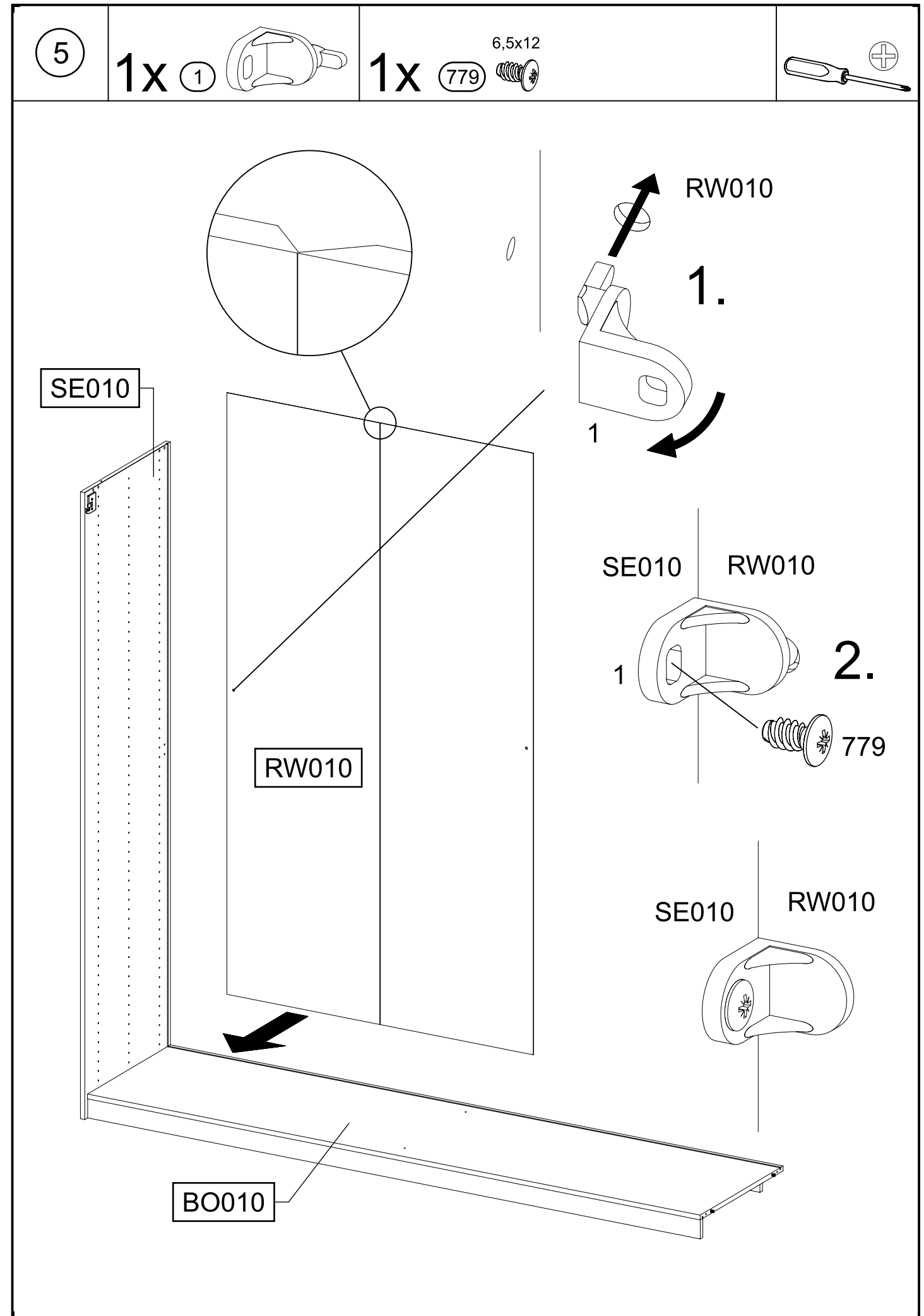
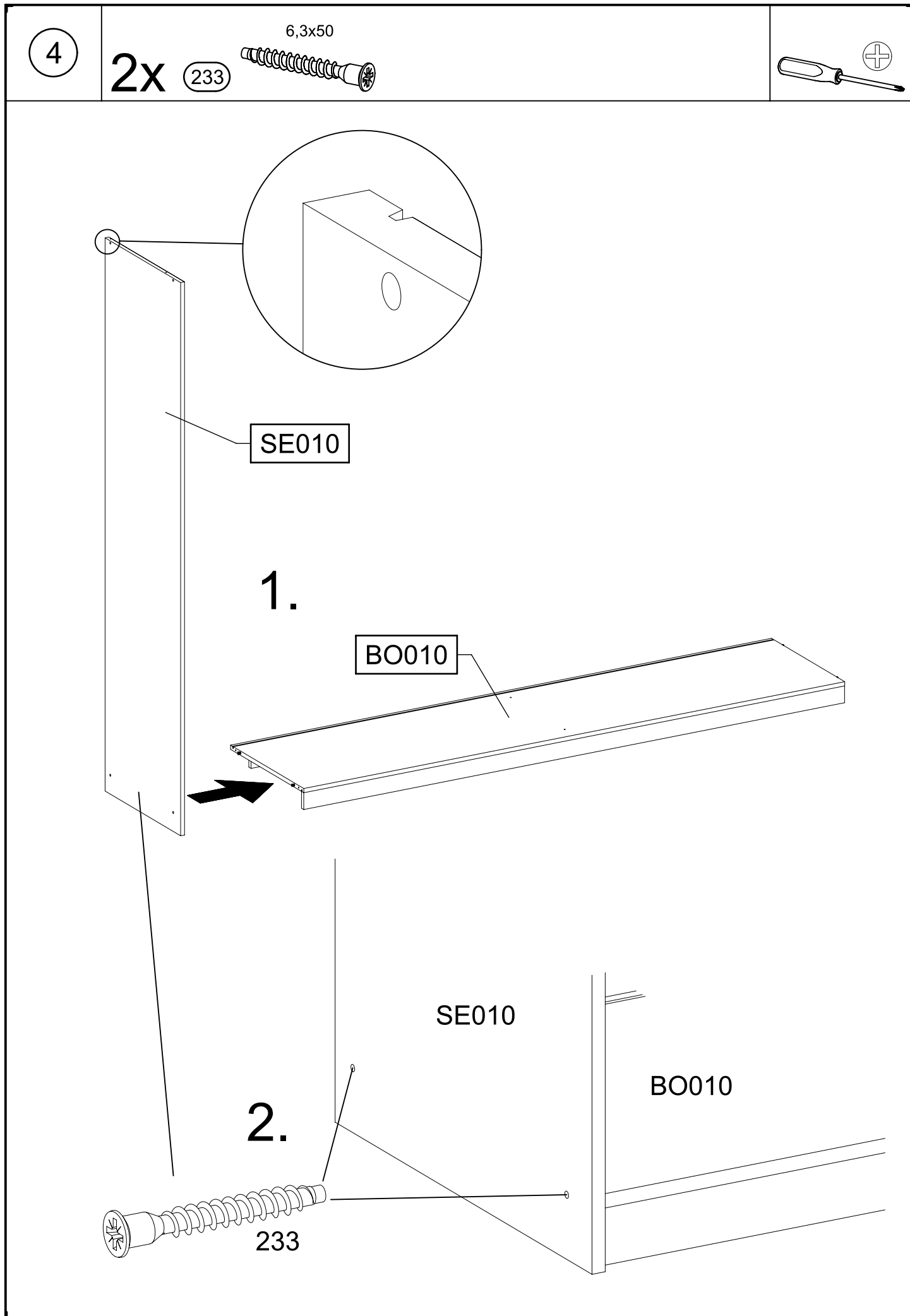


ØXmm





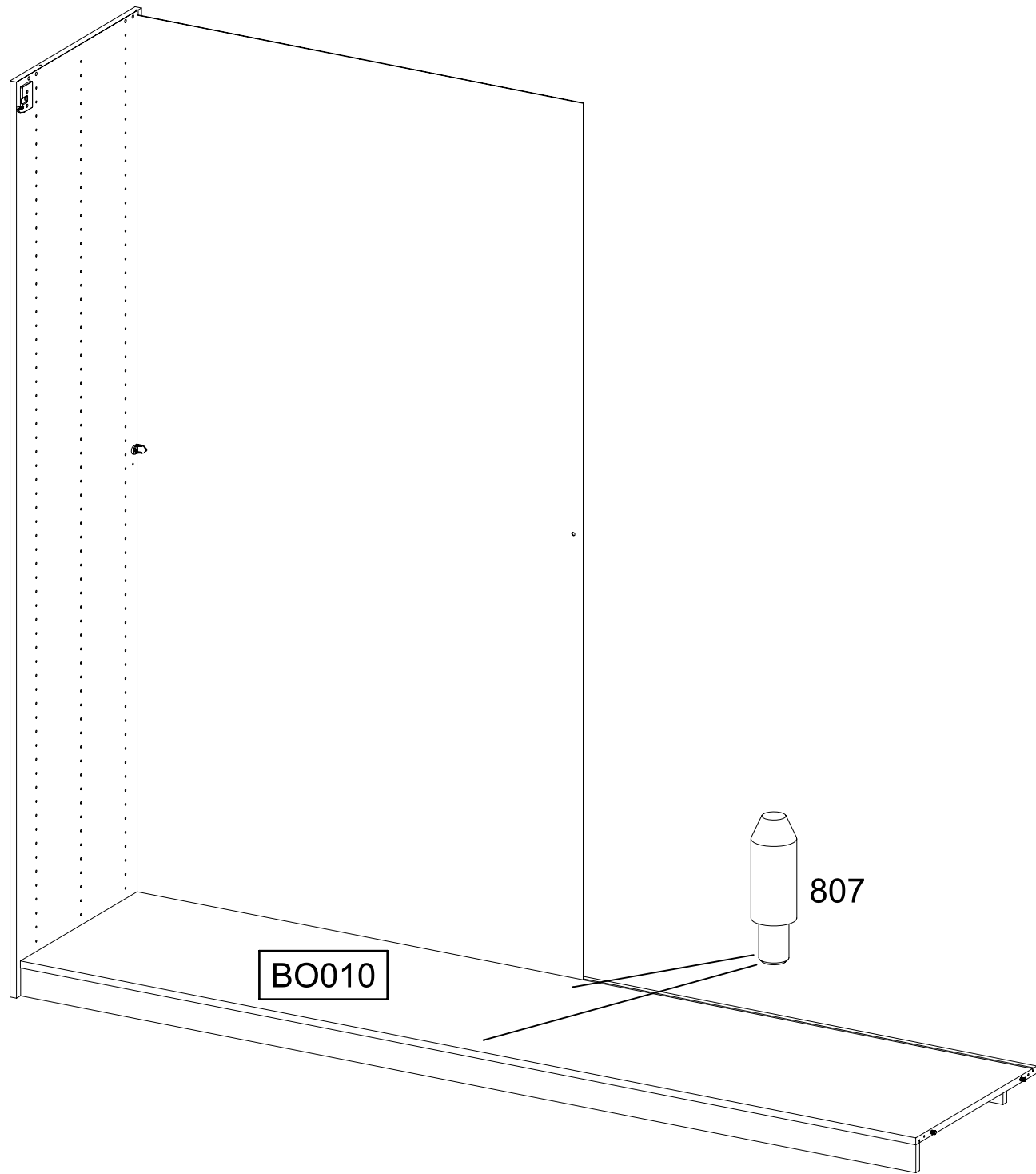
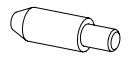




6

2x

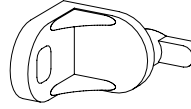
807



7

1x

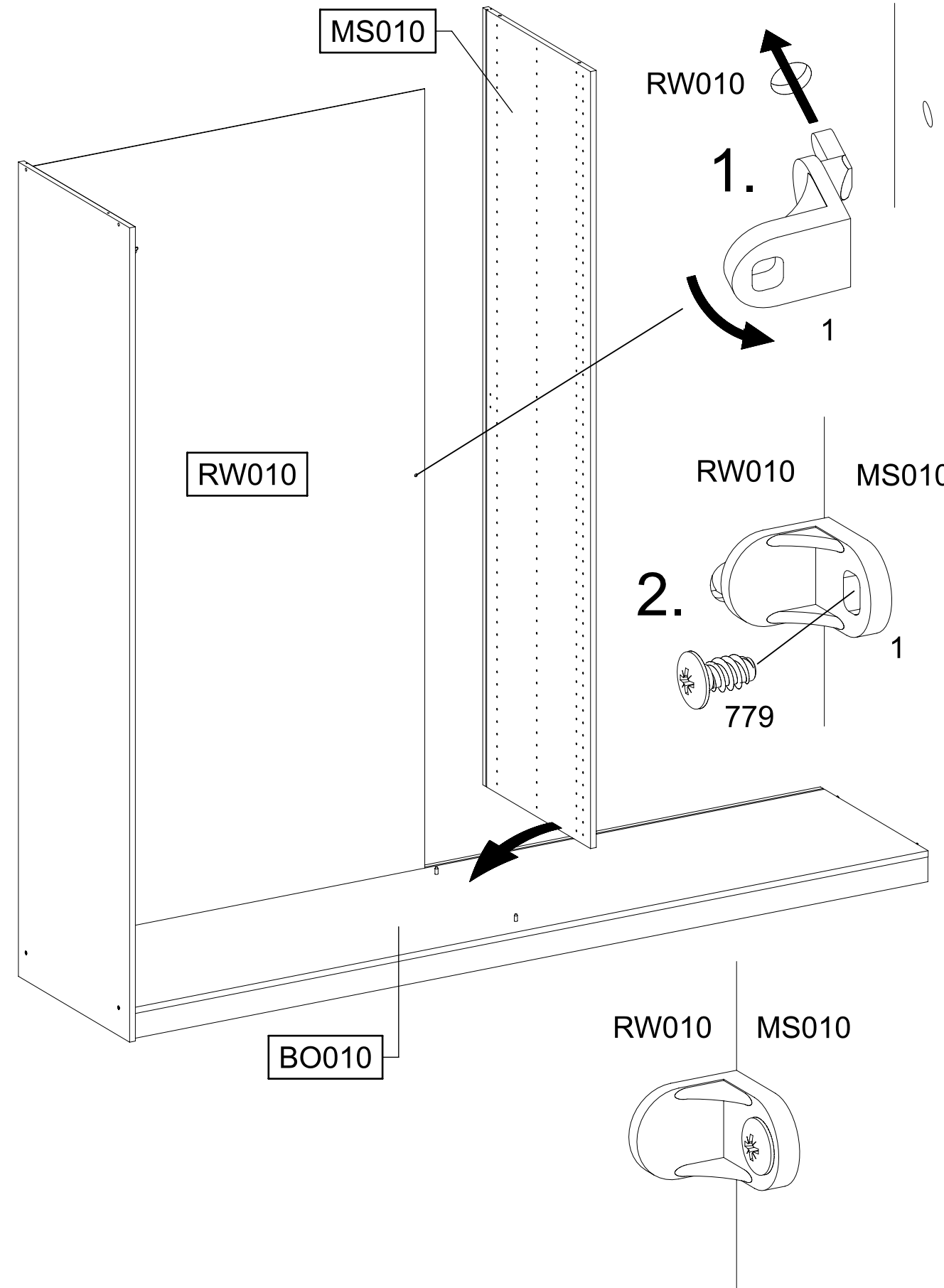
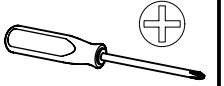
1

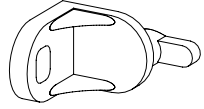

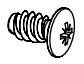
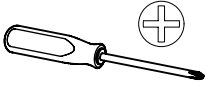


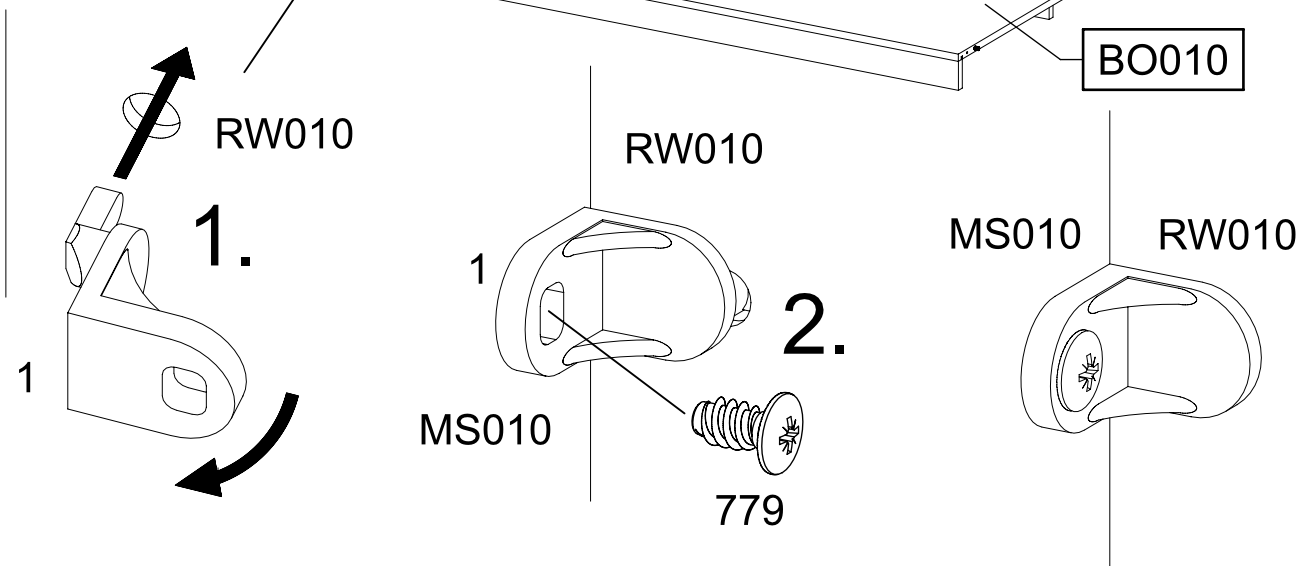
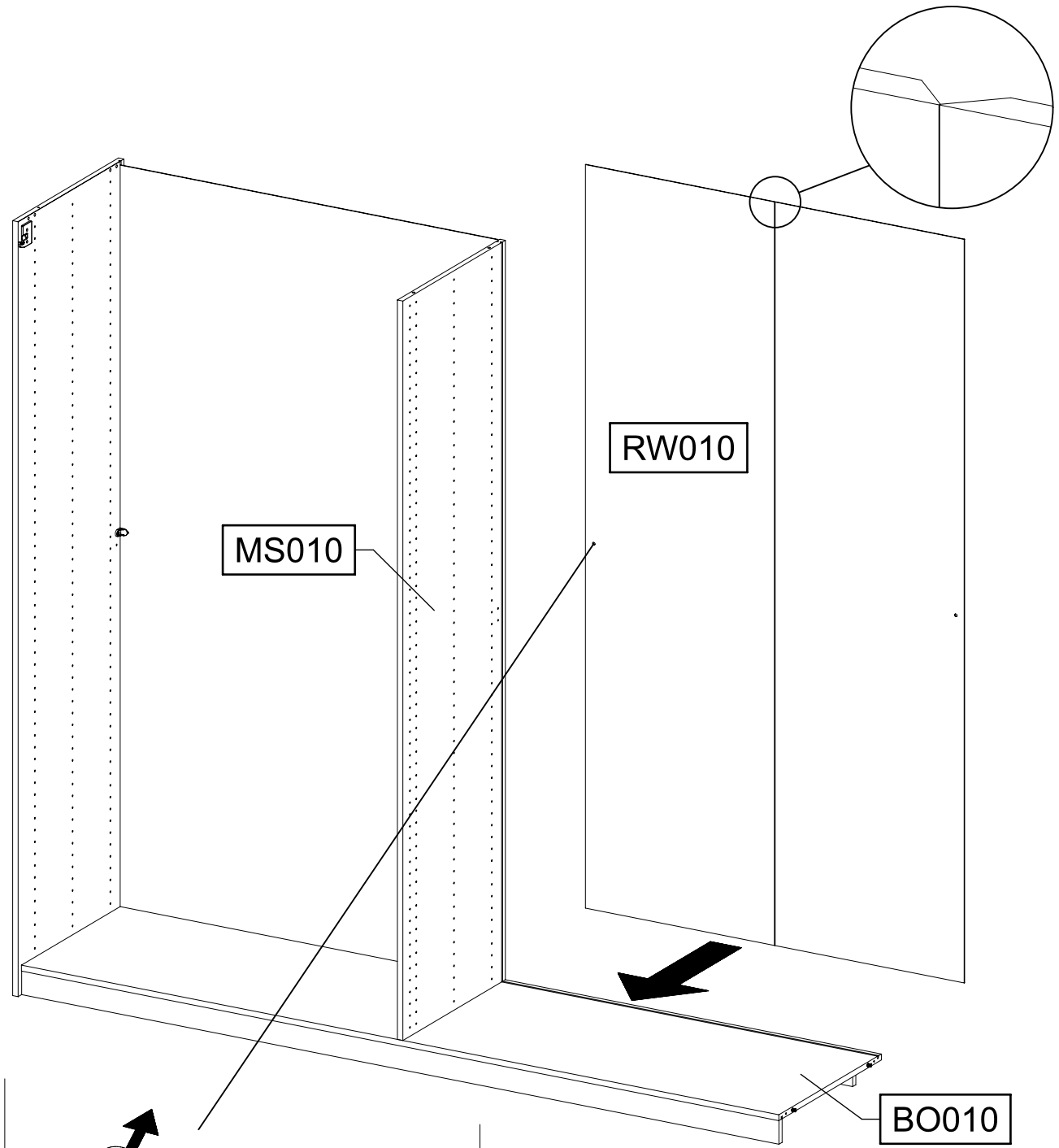
1x


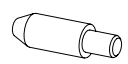
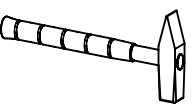
779

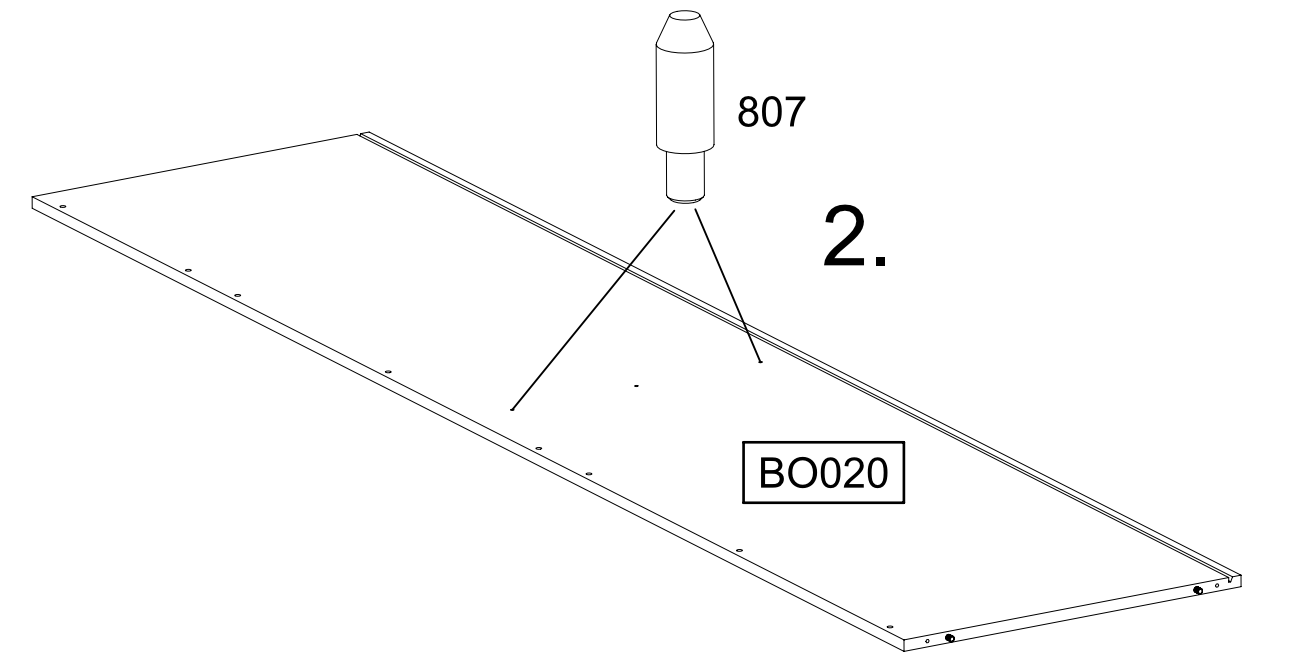
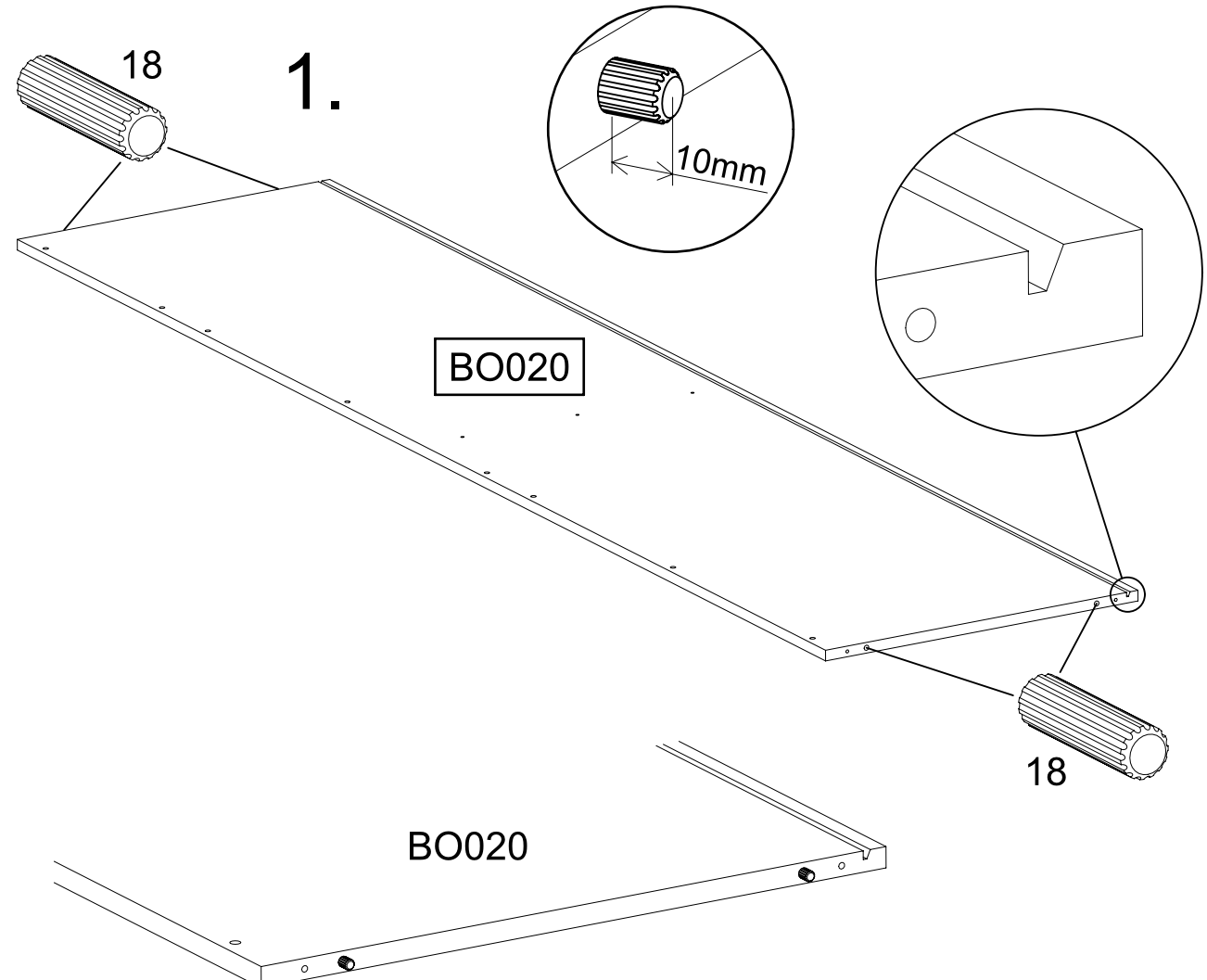
6,5x12

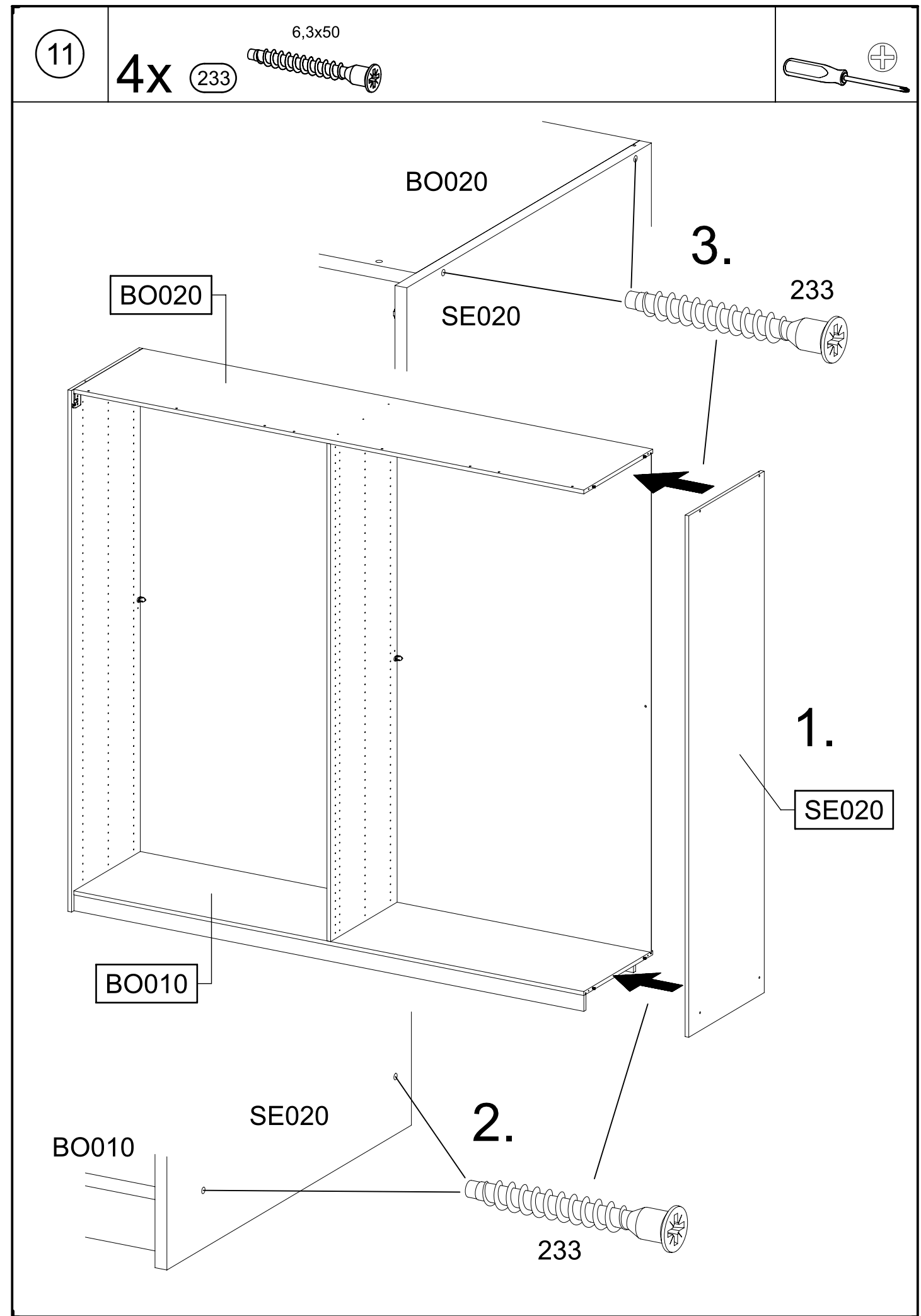
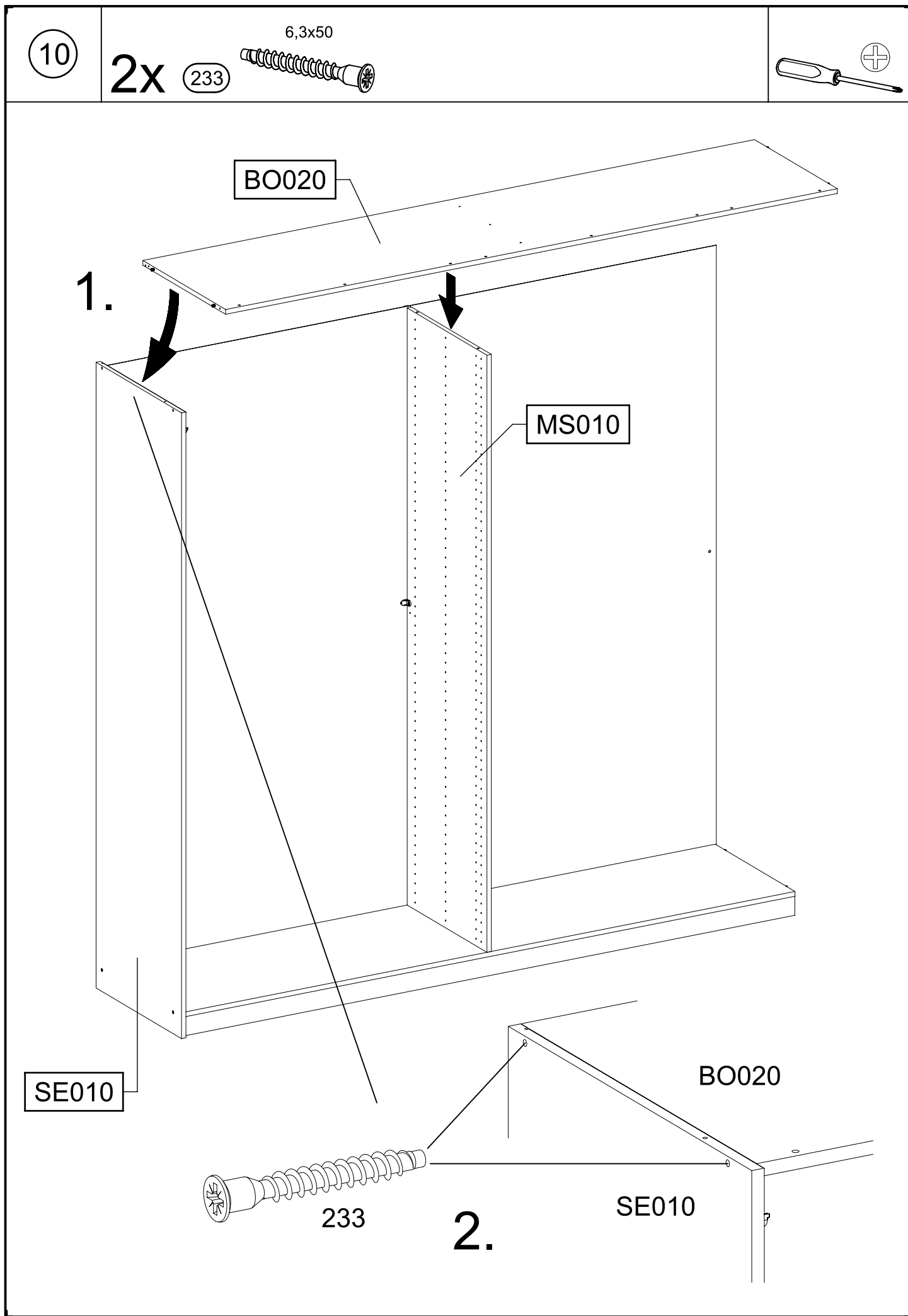


- 8
- 1x 1 
- 1x  6,5x12 
- 



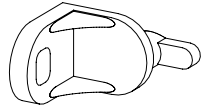
- 9
- 4x  8x30
- 2x  807
- 





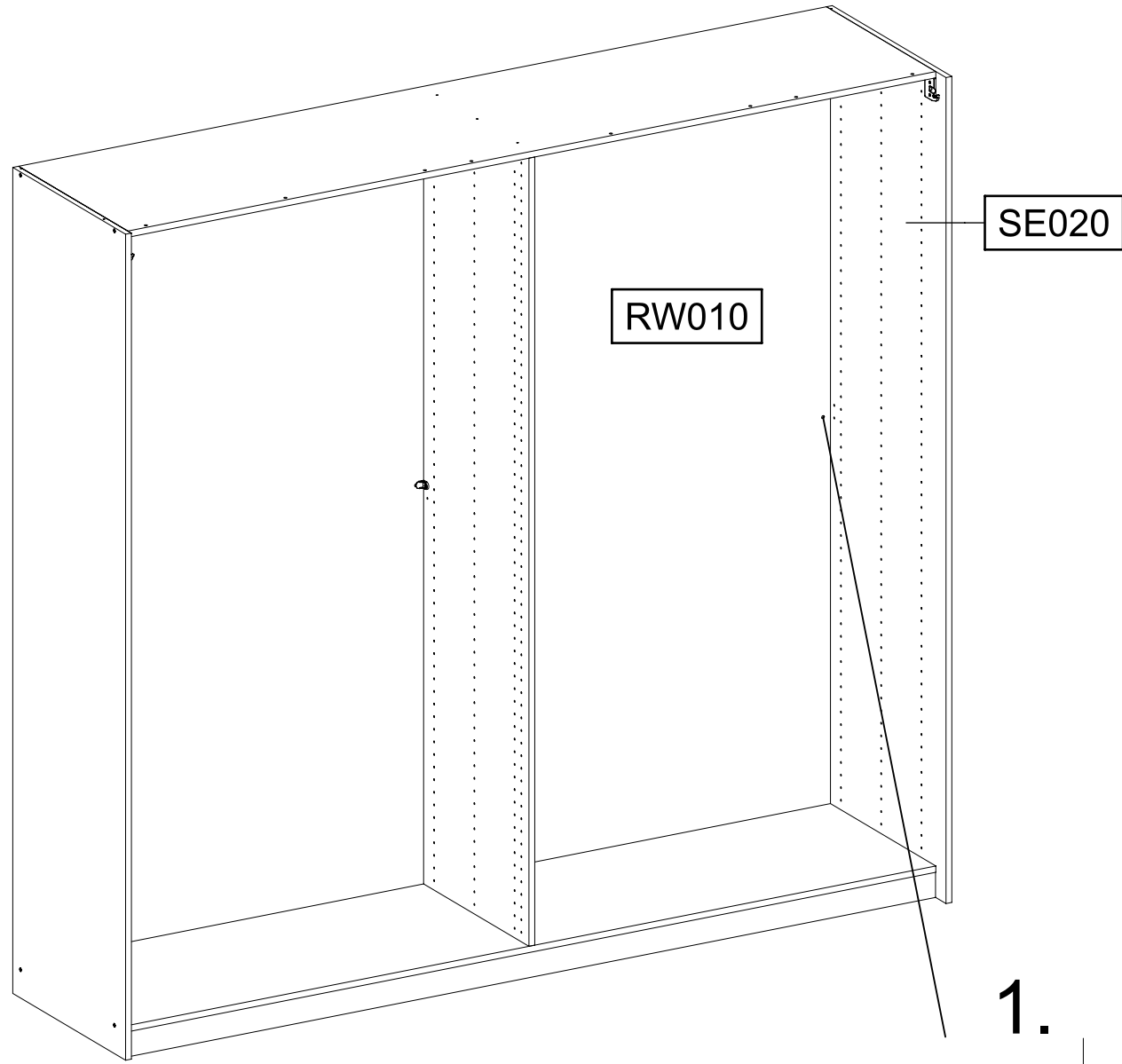
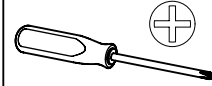
12

1x 1

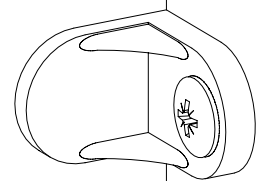


1x 779

6,5x12



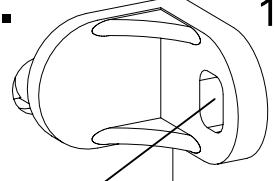
RW010



SE020

2.

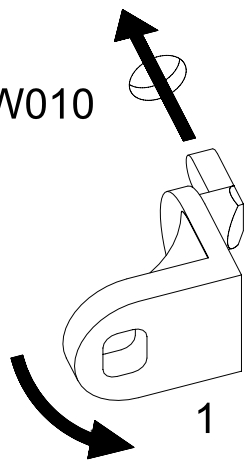
RW010



SE020

779

RW010

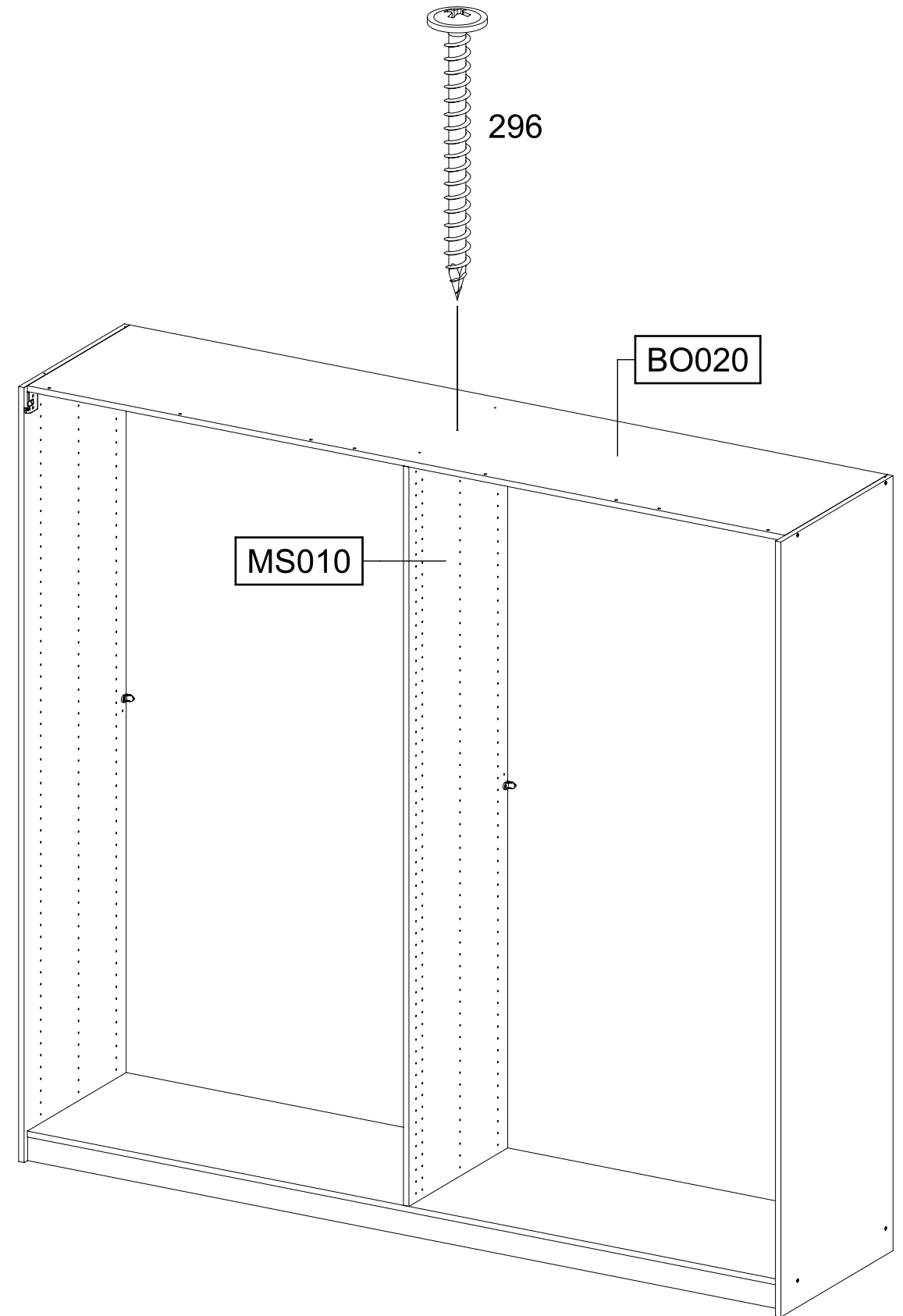
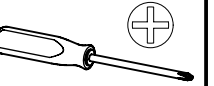
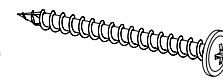


1.

13

1x 296

4,5x50



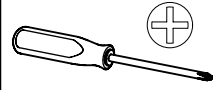
296

BO020

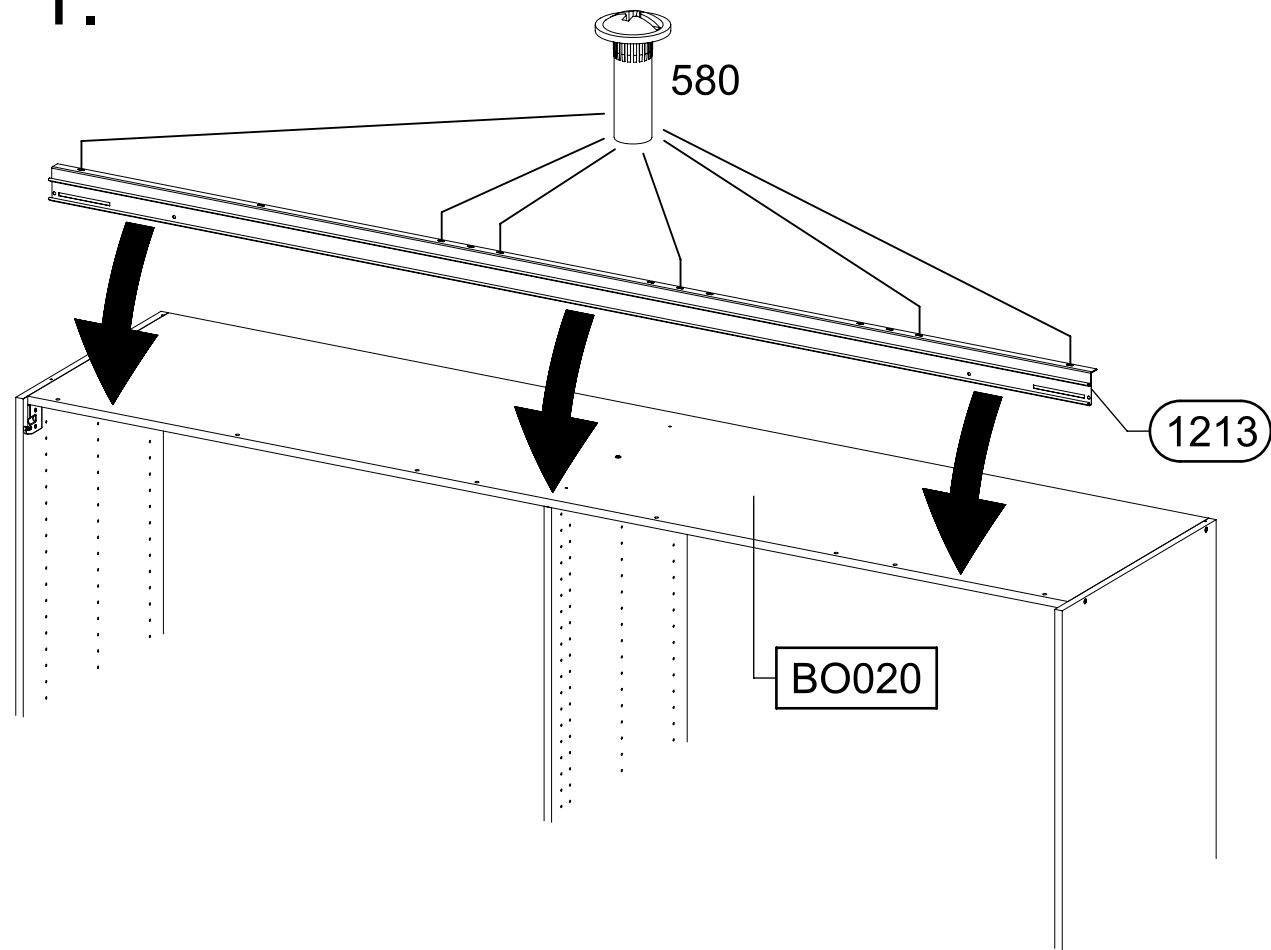
MS010

14

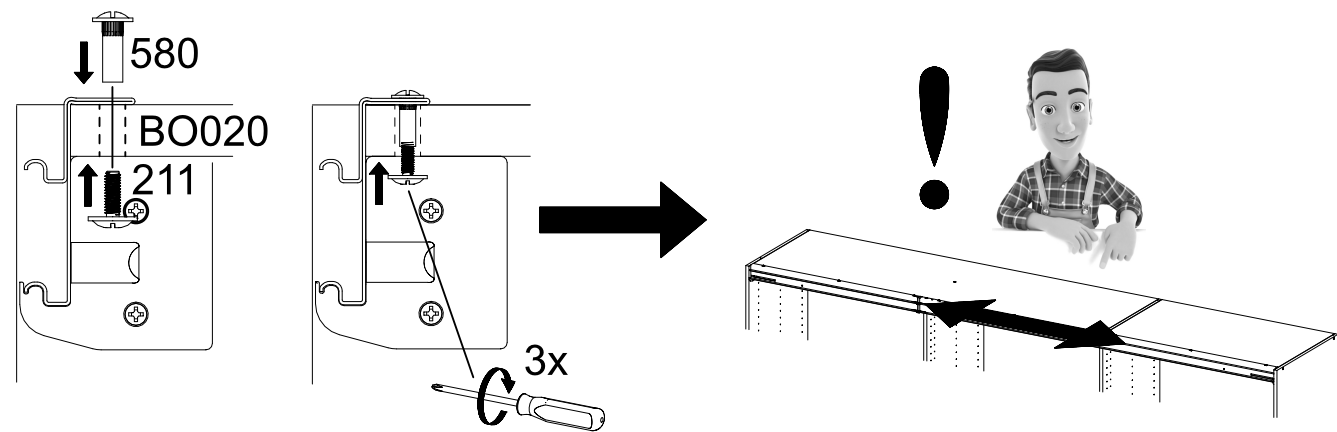
6x ^{M4x12} (211) 6x ^{M4} (580)



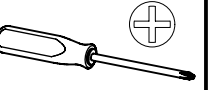
1.



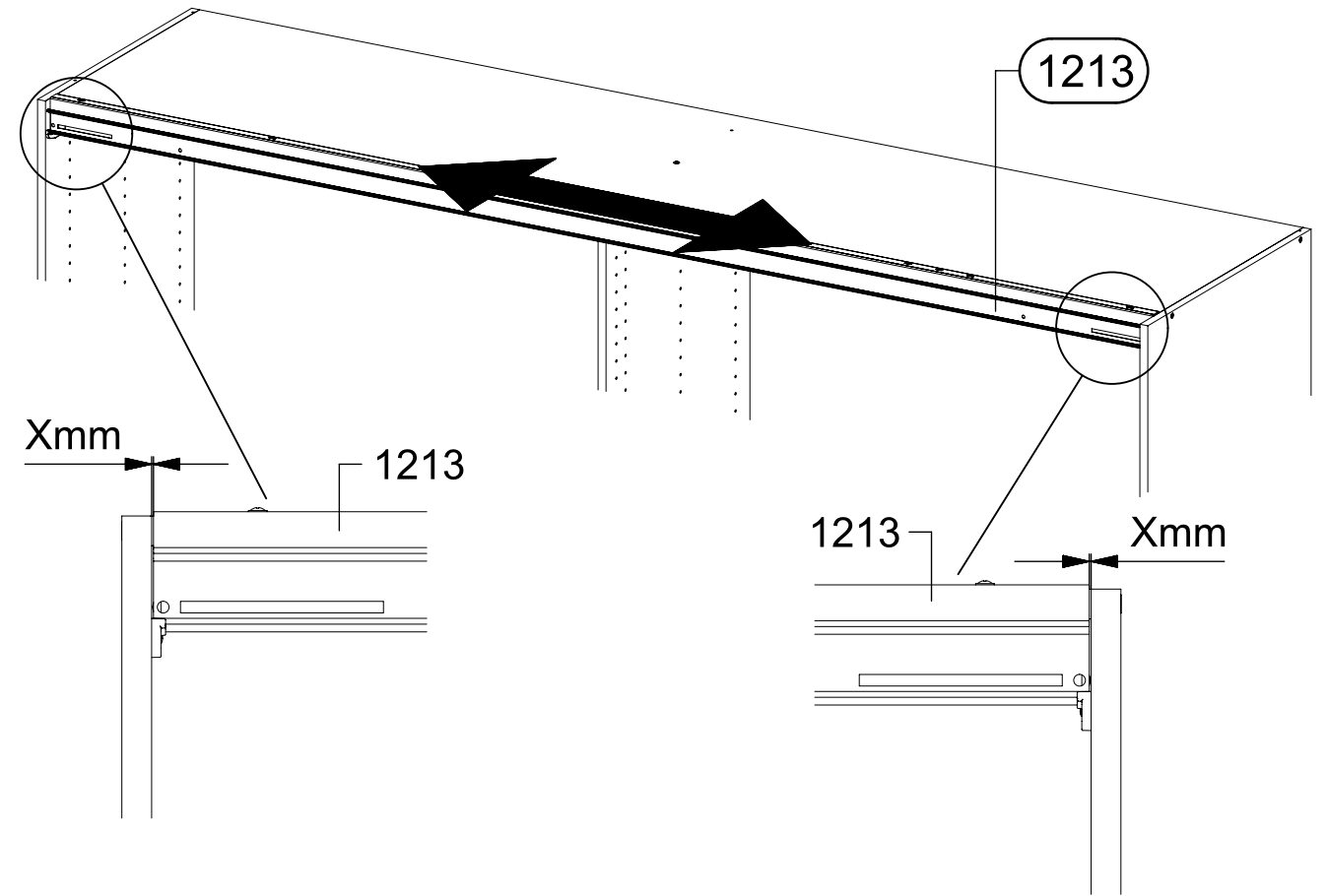
2.



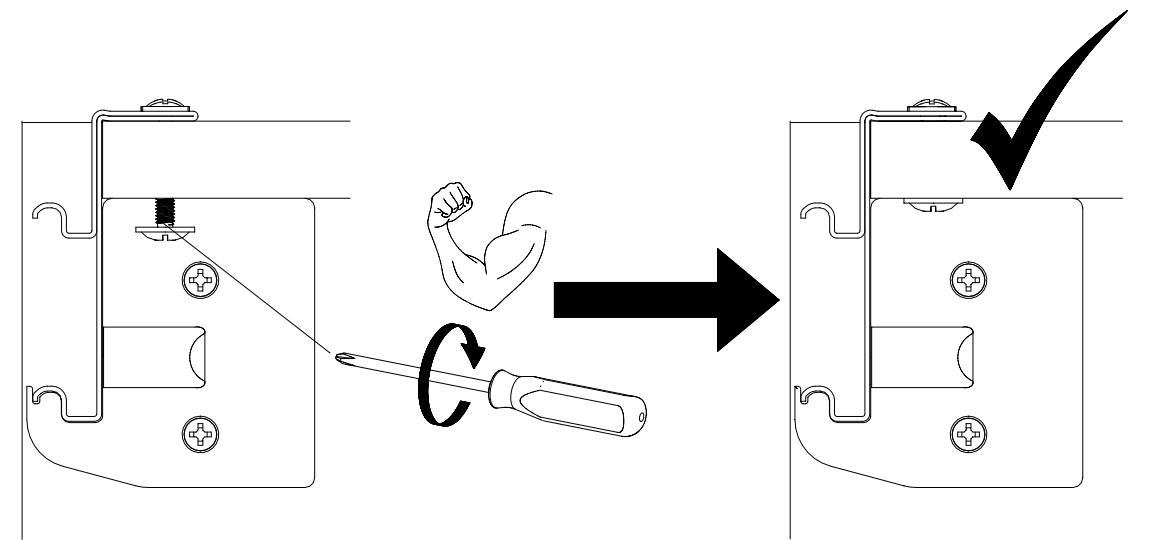
15



1.



2.

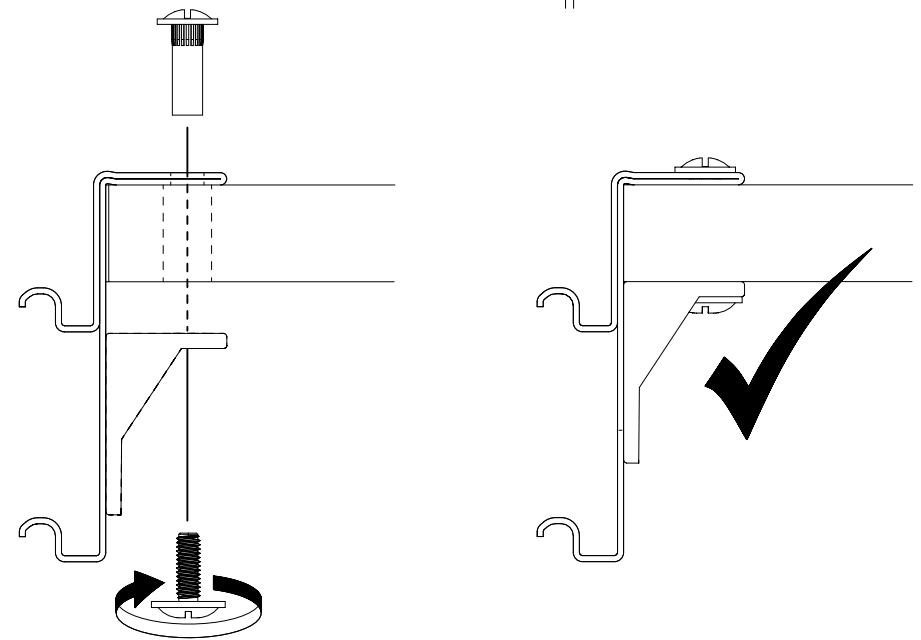
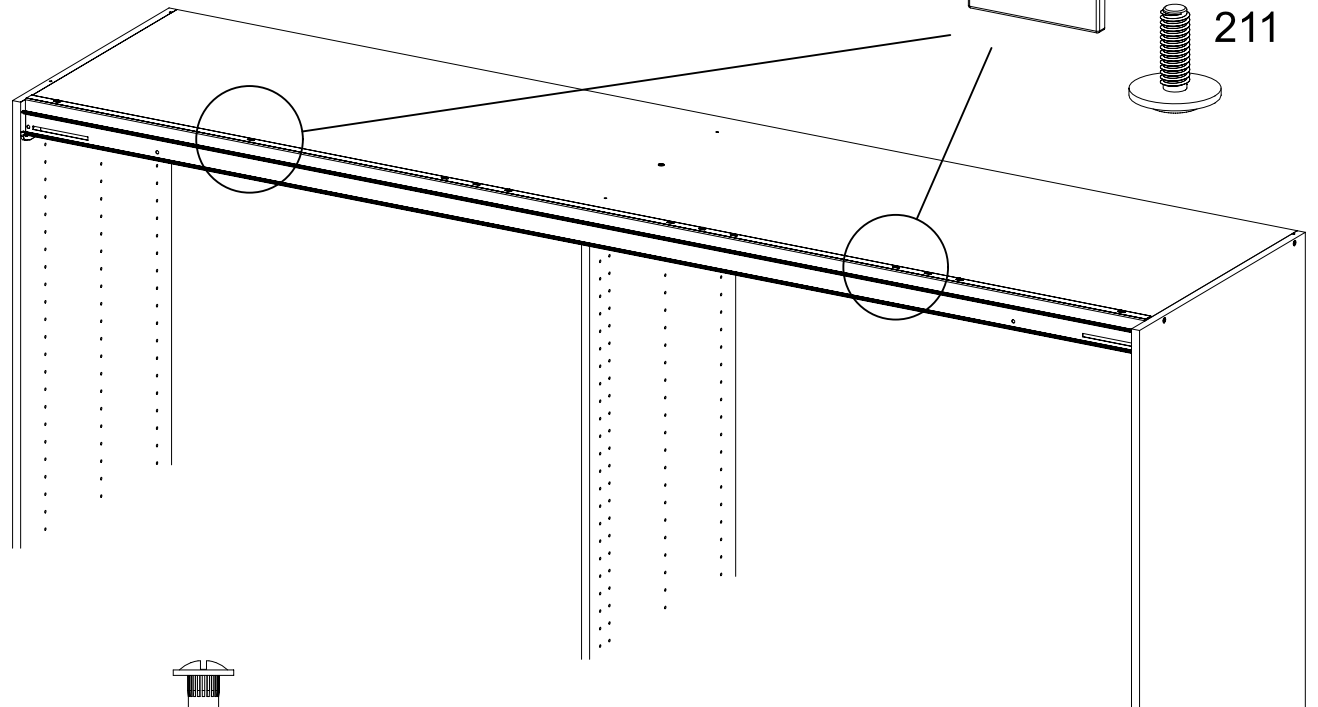
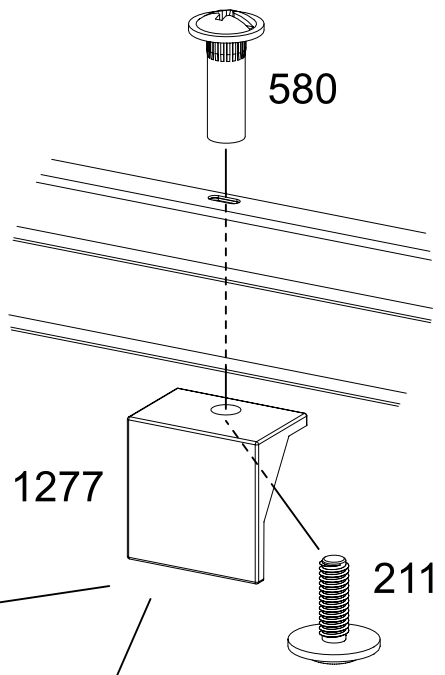
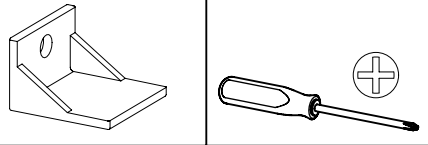


16

2x (211) M4x12

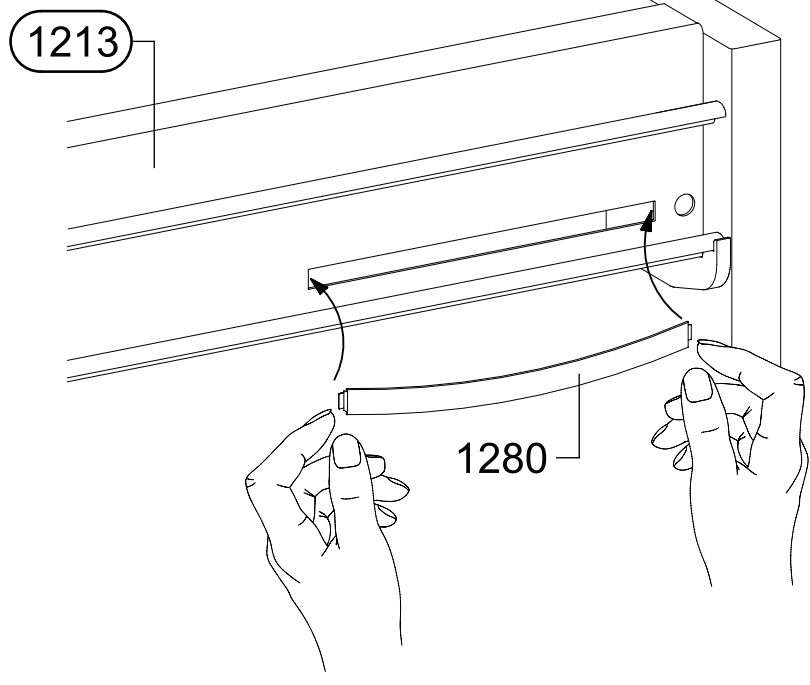
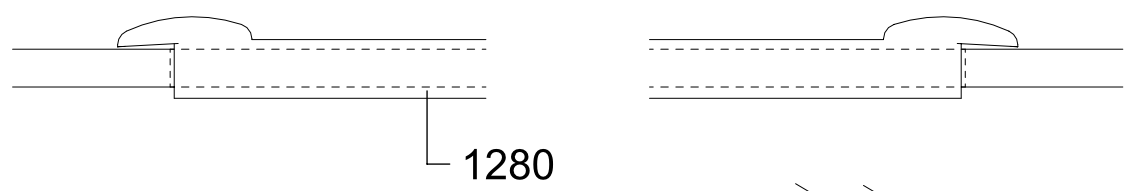
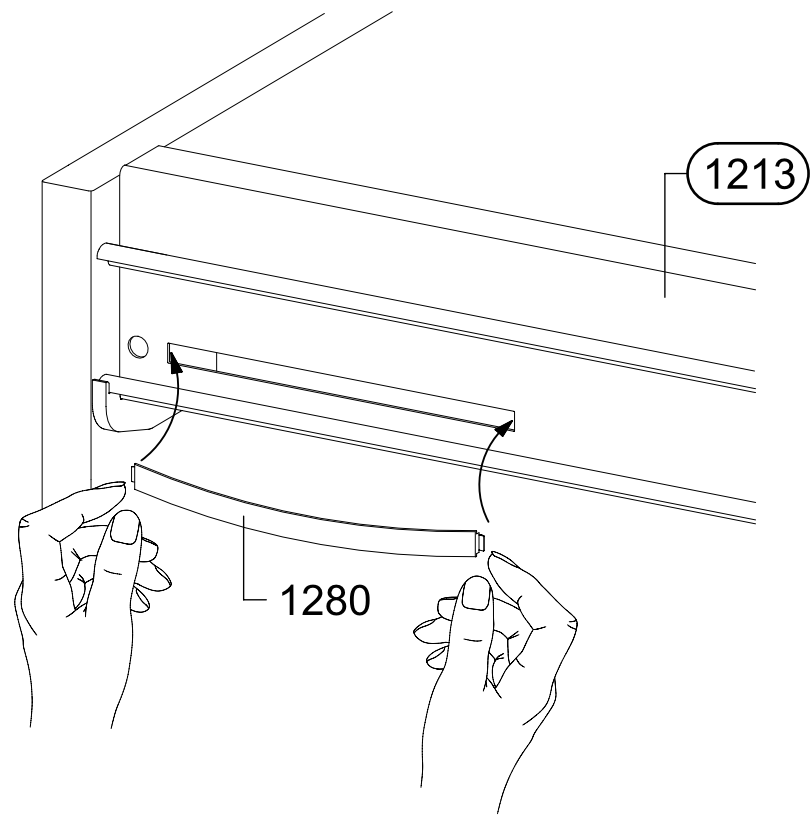
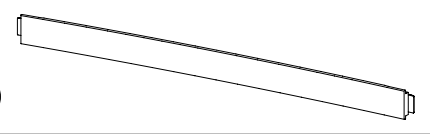
2x (580) M4

2x (1277)



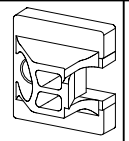
17

2x (1280)

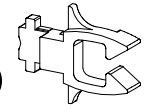


18

2x 1167



2x 1168

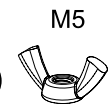


2x 1279

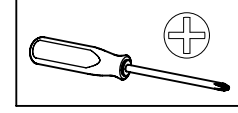
M5x12



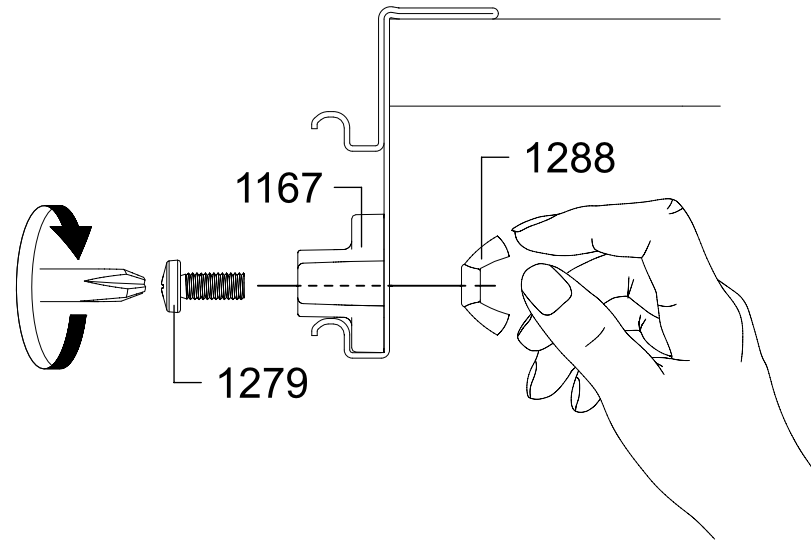
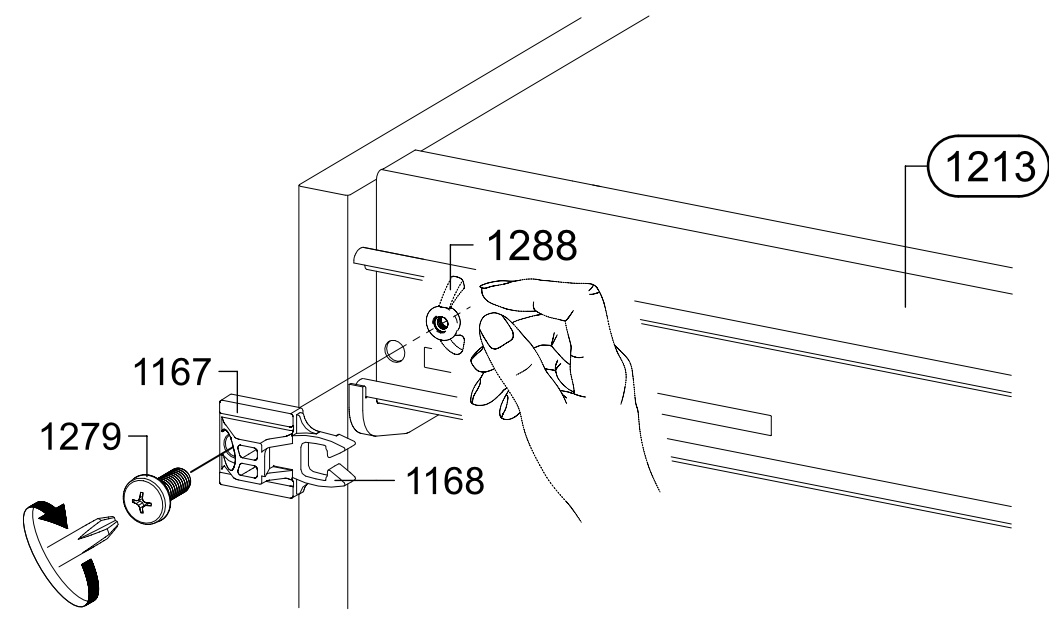
2x 1288



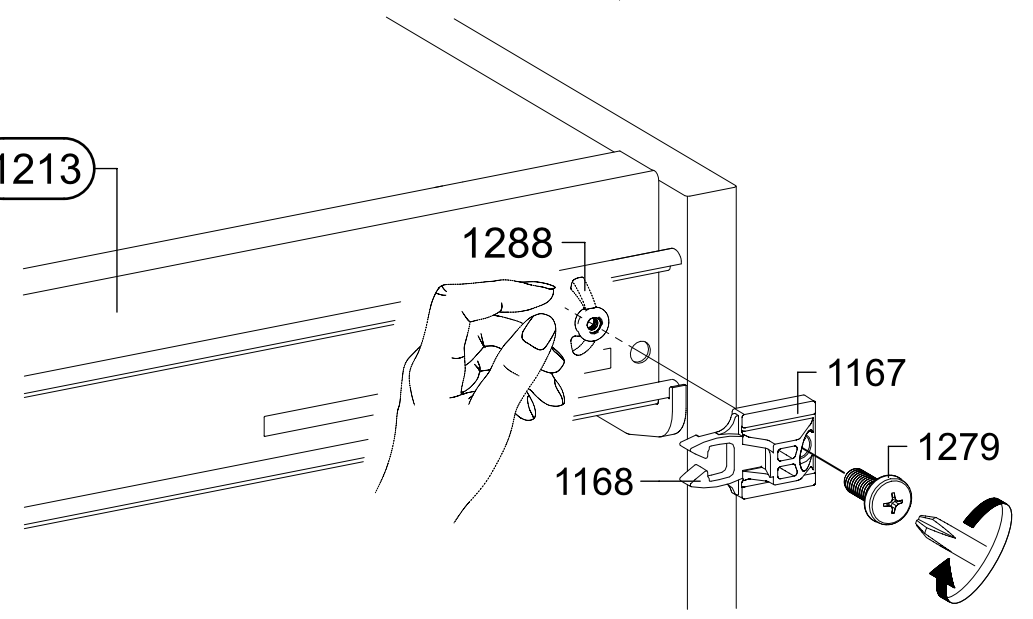
M5



1213



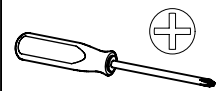
1213



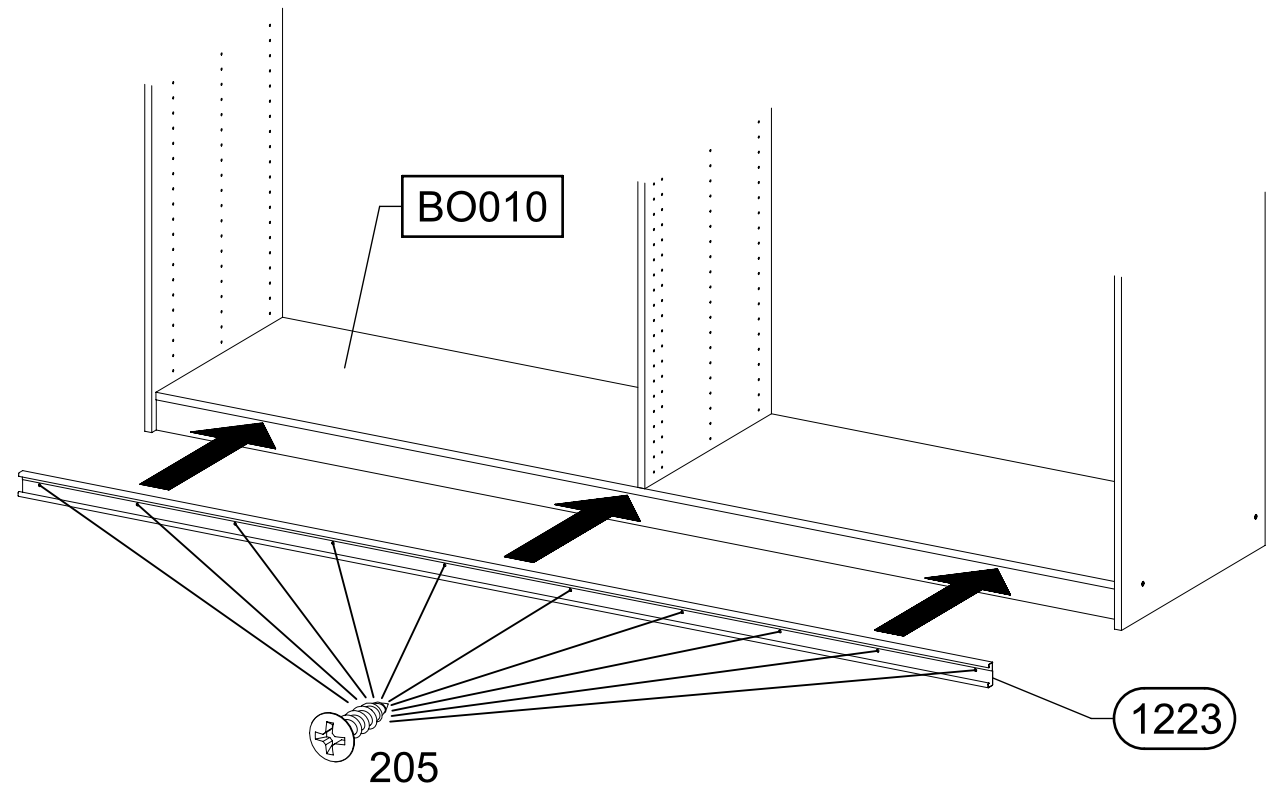
19

10x 205

3,5x15



BO010



205

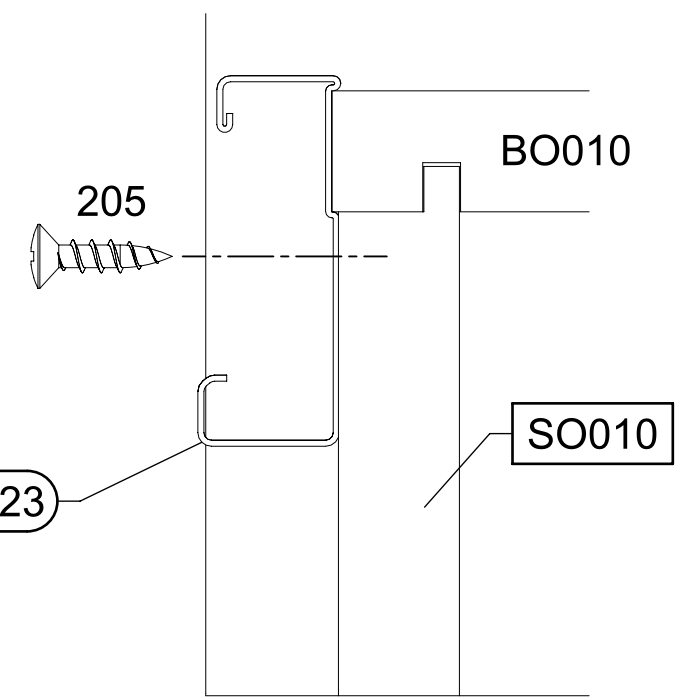
1223

BO010

205

SO010

1223

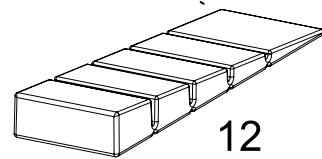
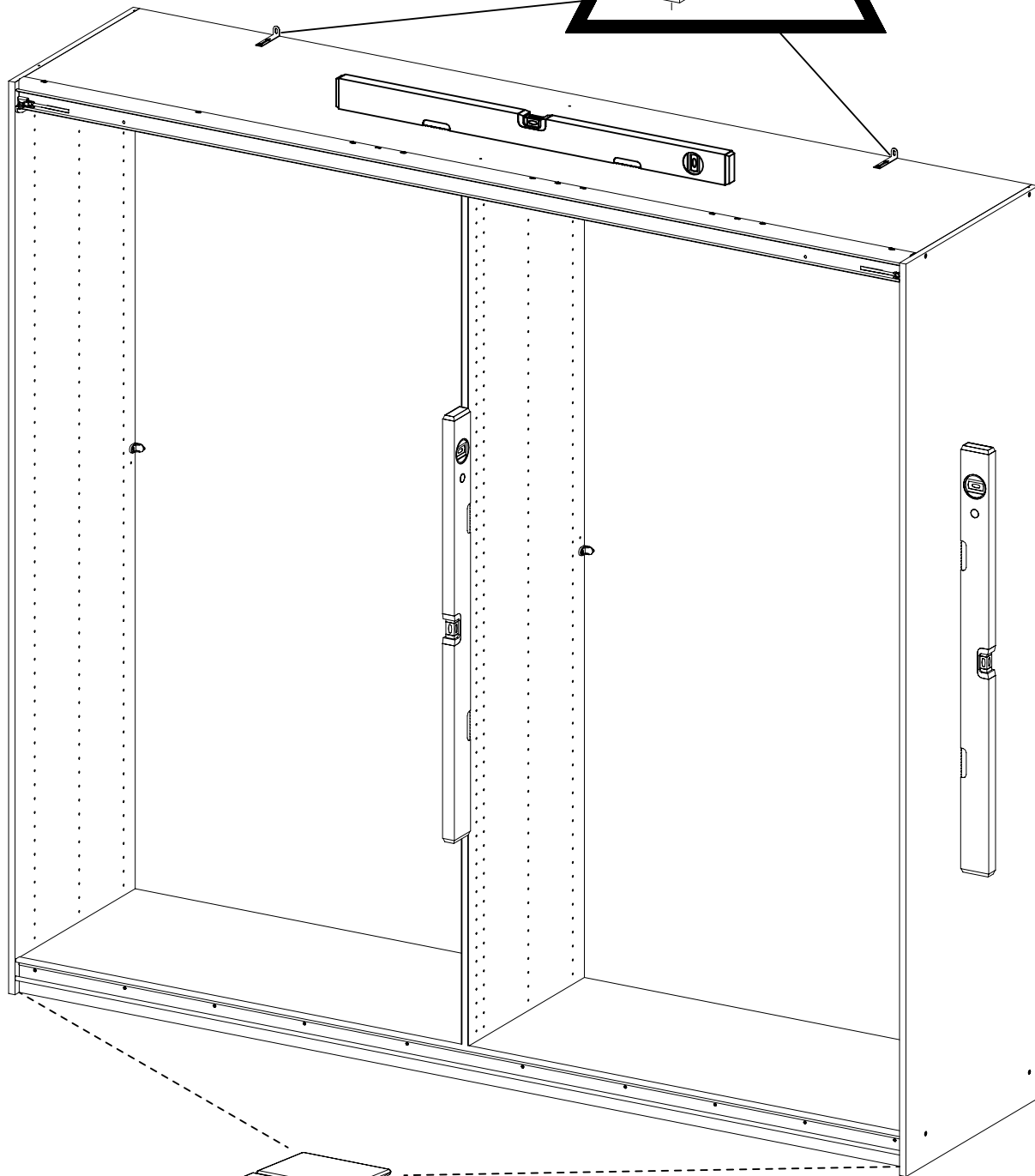
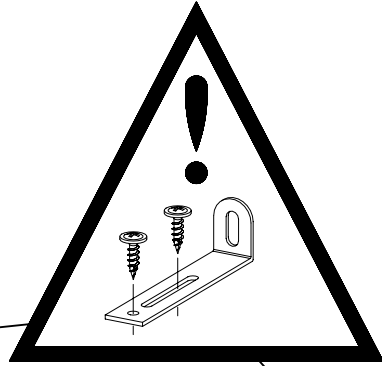
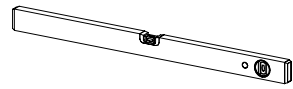
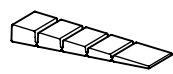


20

2x

12

55x16x6,2

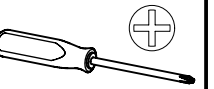
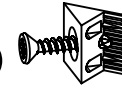


12

21

8x

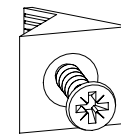
45



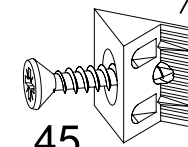
SE010

MS010

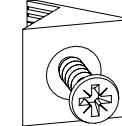
SE020



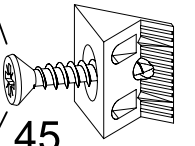
45



45

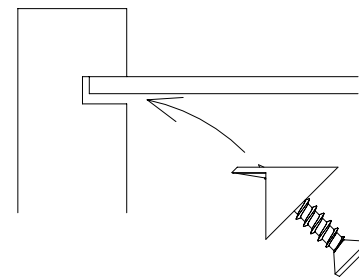


45

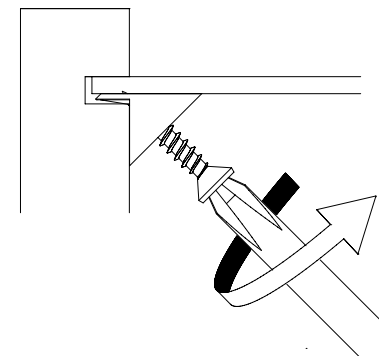


45

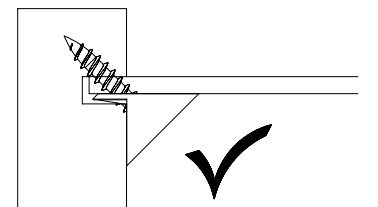
1.



2.

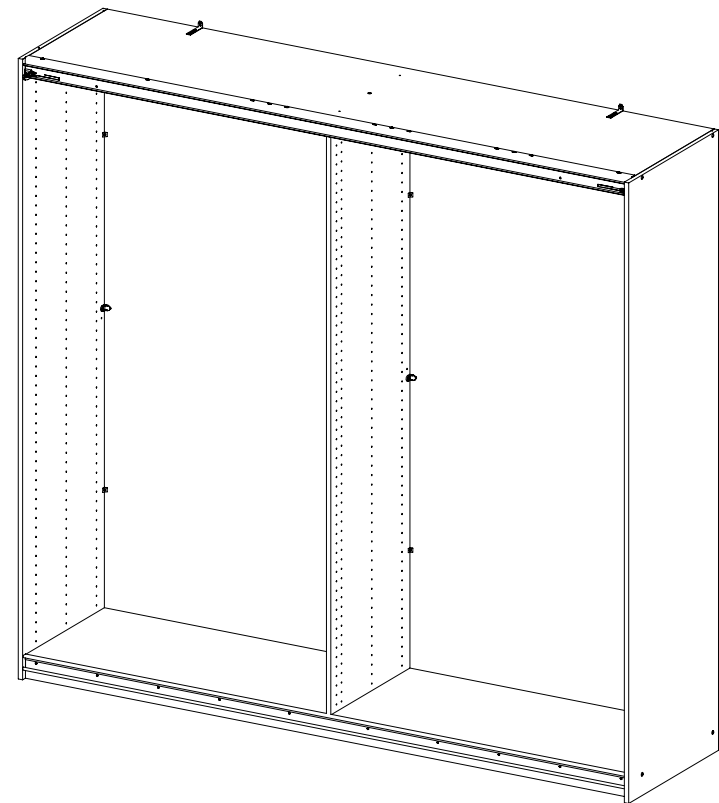
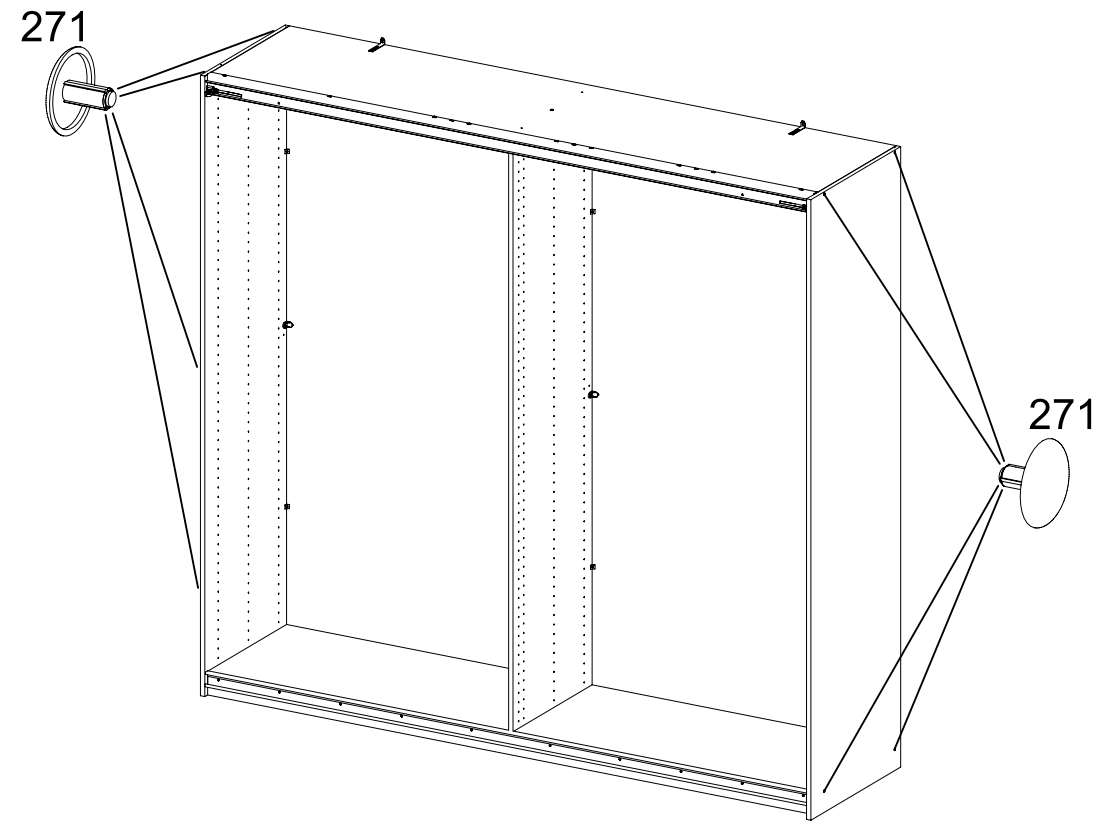


3.

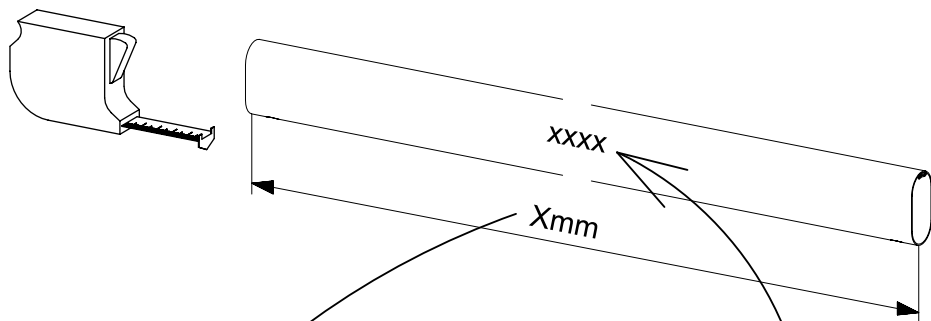
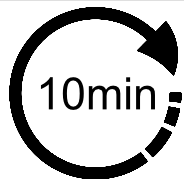
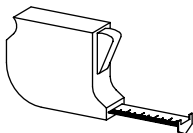
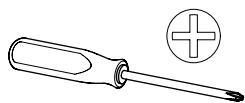


22

8x 271 



MZ110_04




Xmm	  	xxxx
393mm	max. 40kg	2000
426mm	max. 40kg	2001
538mm	max. 40kg	2011
563mm	max. 40kg	2002
650mm	max. 40kg	2003
809mm	max. 40kg	2004
873mm	max. 40kg	2006
890mm	max. 40kg	2010
1097mm	max. 40kg	2008

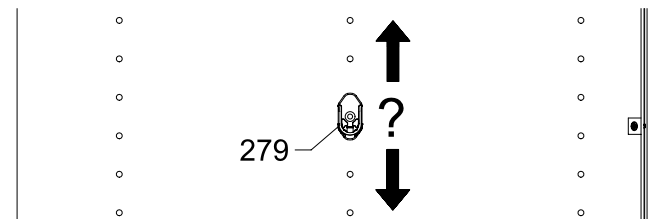
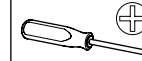
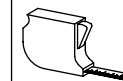


xxxx = 2000, 2001, 2002, 2003, 2004, 2006, 2008, 2010, 2011,

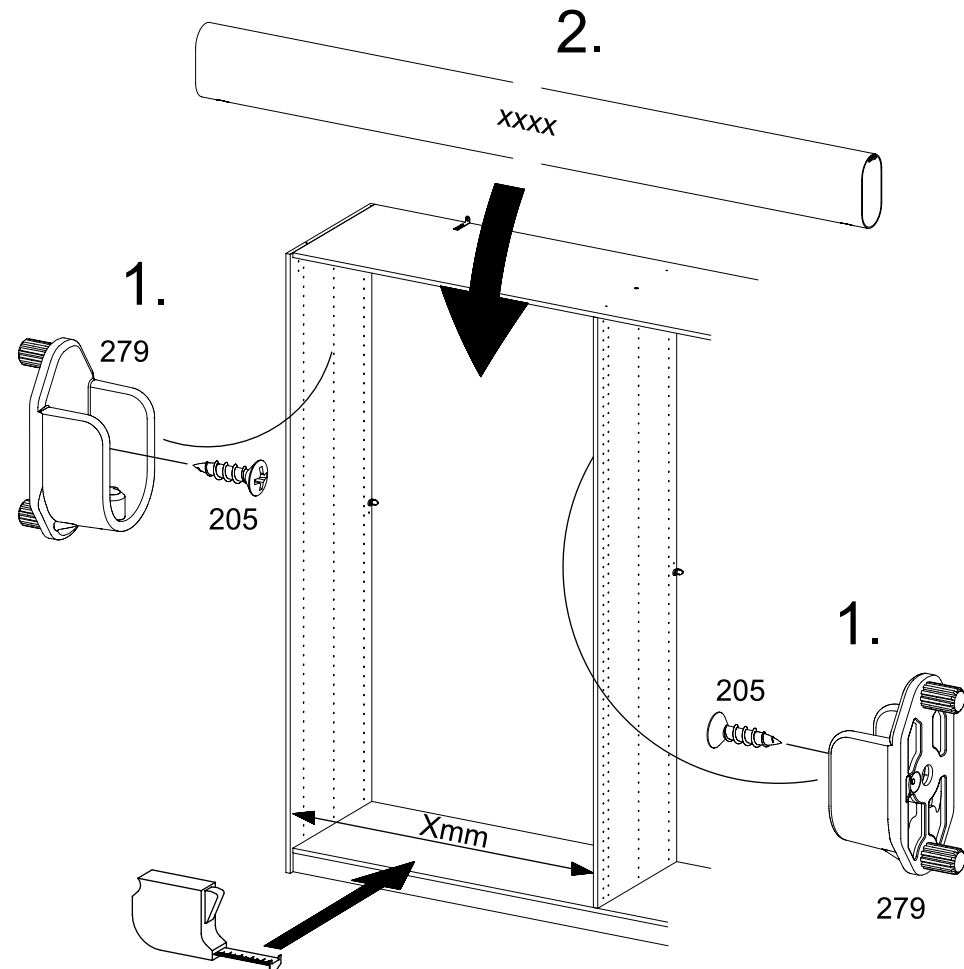
1

2x  3,5x15

2x 



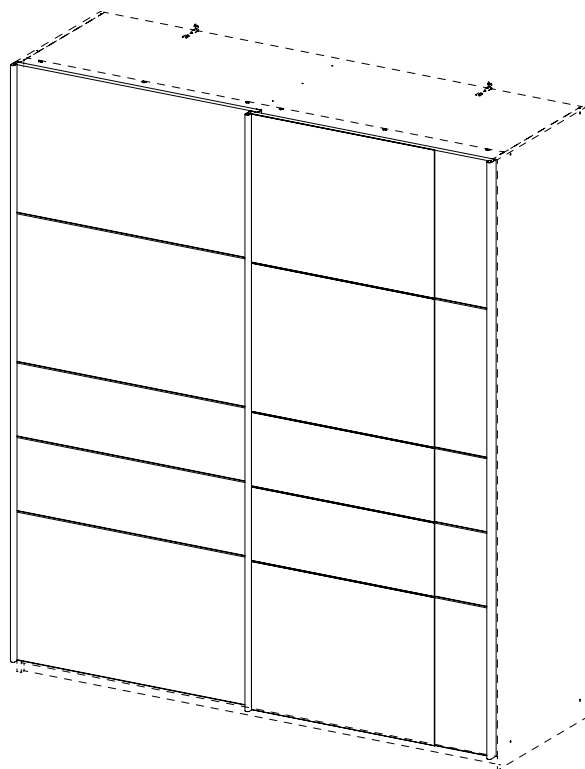
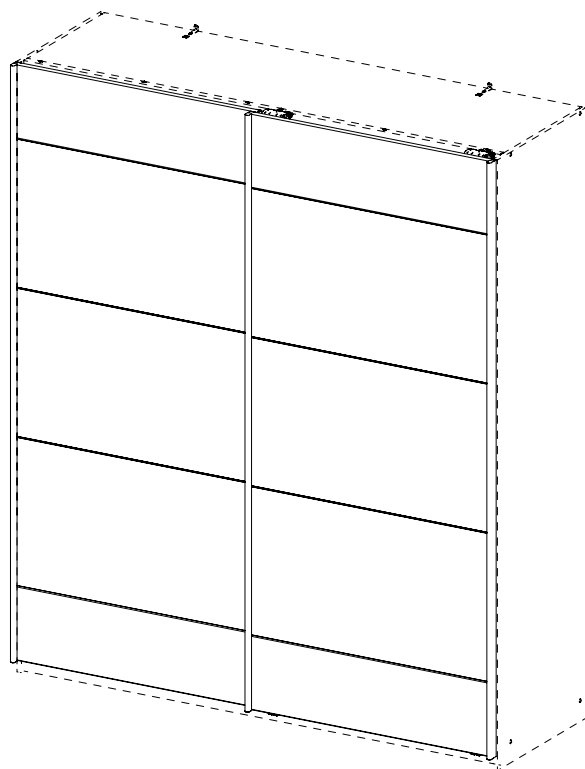
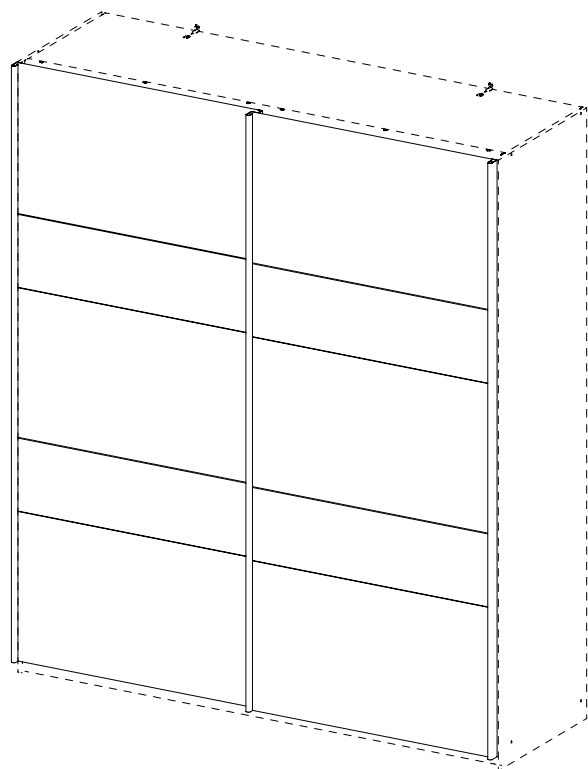
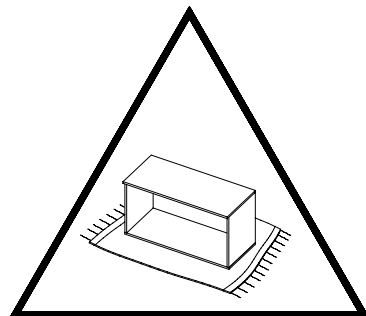
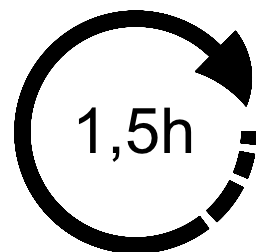
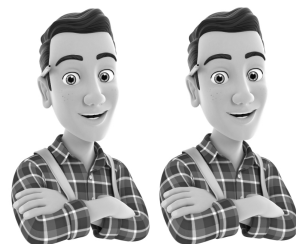
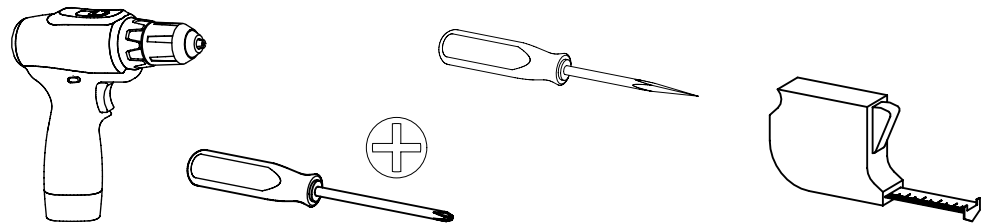
2.



1.

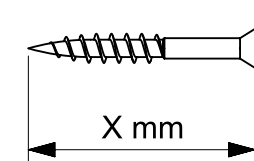
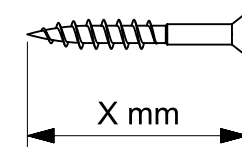
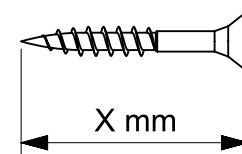
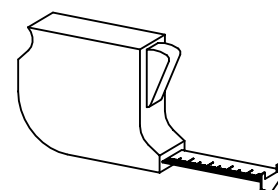
M9986_03

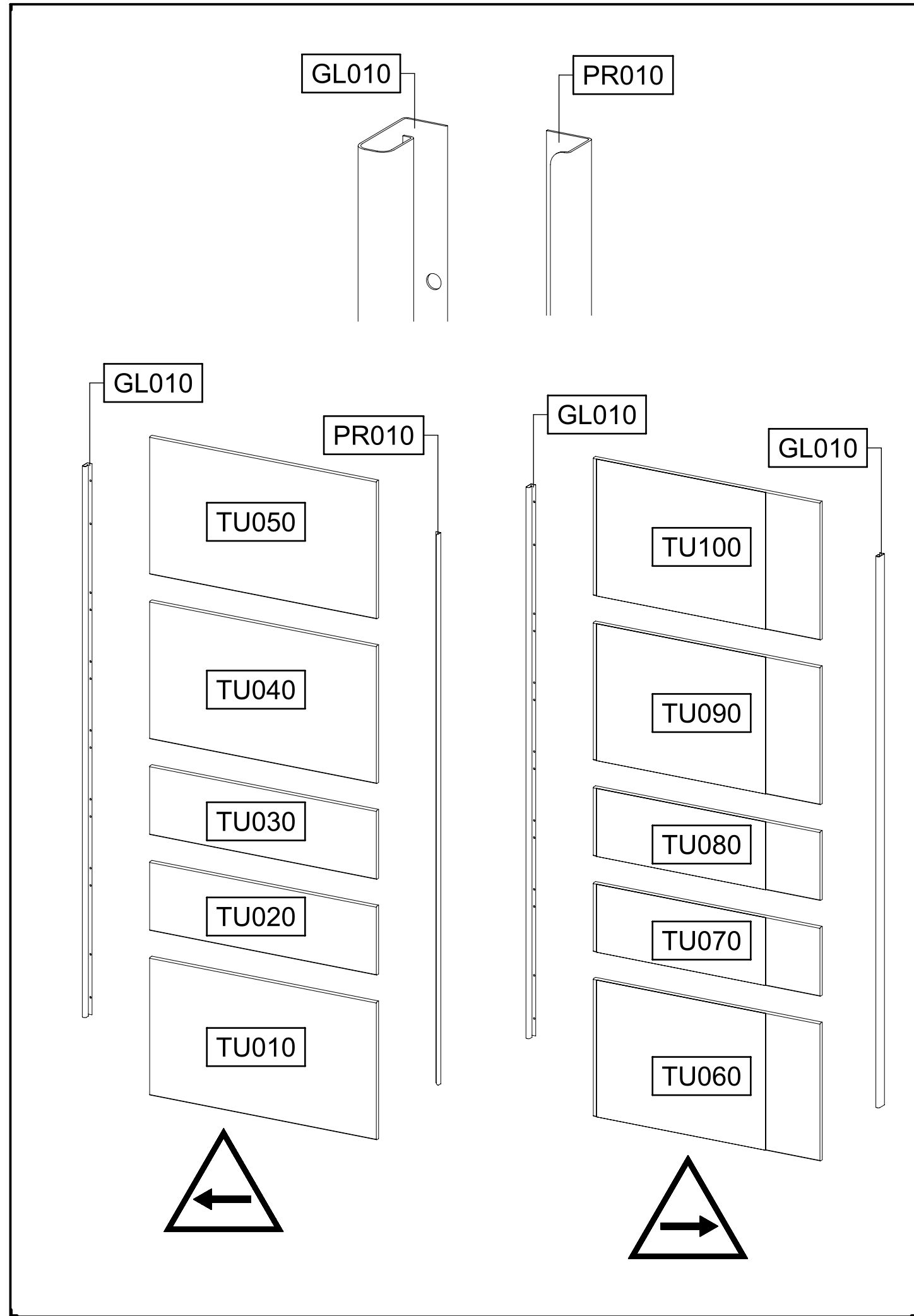
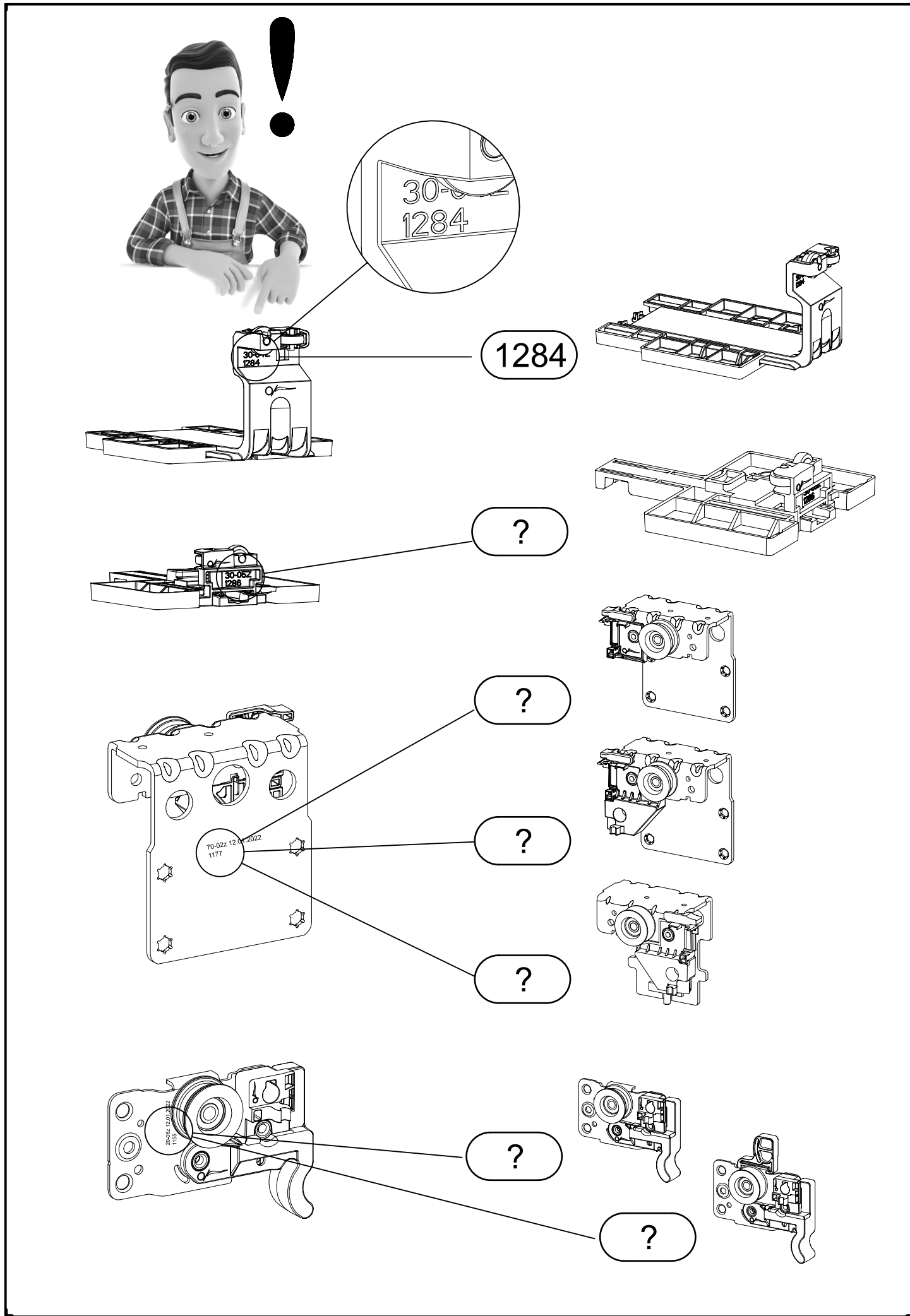
rauch

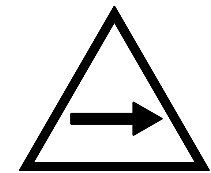
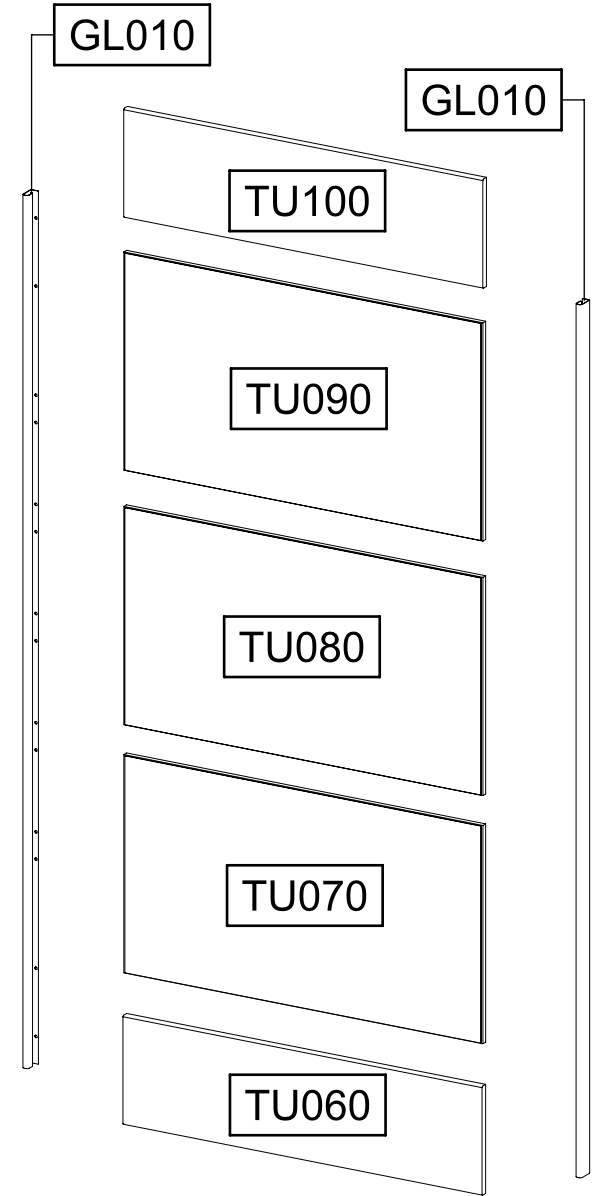
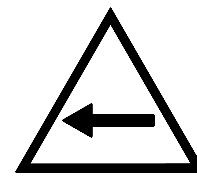
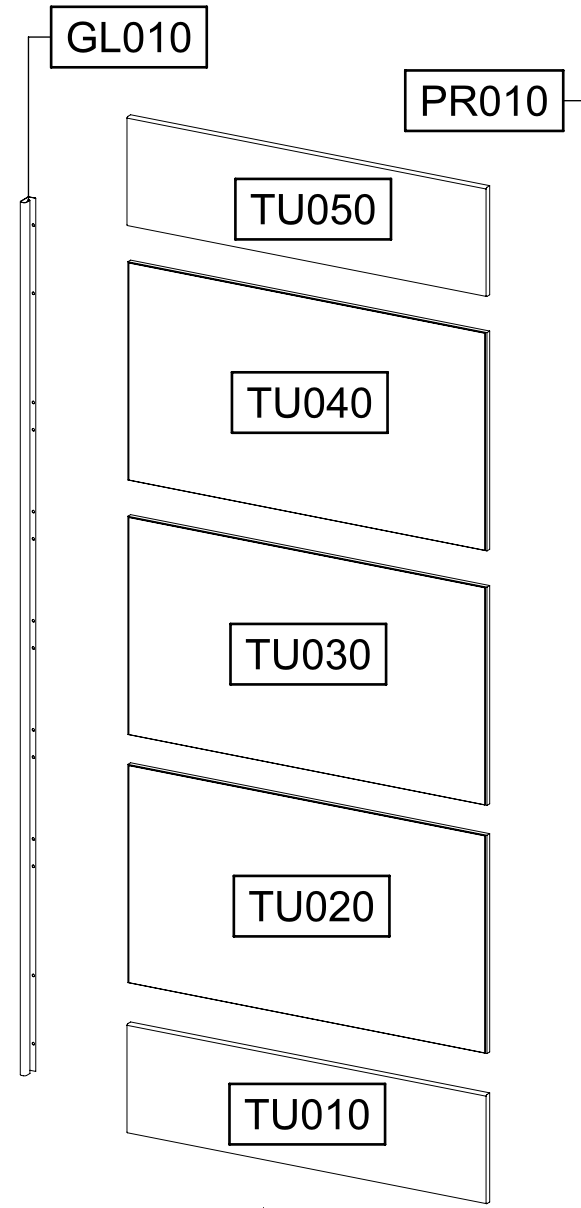
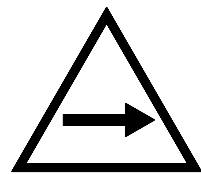
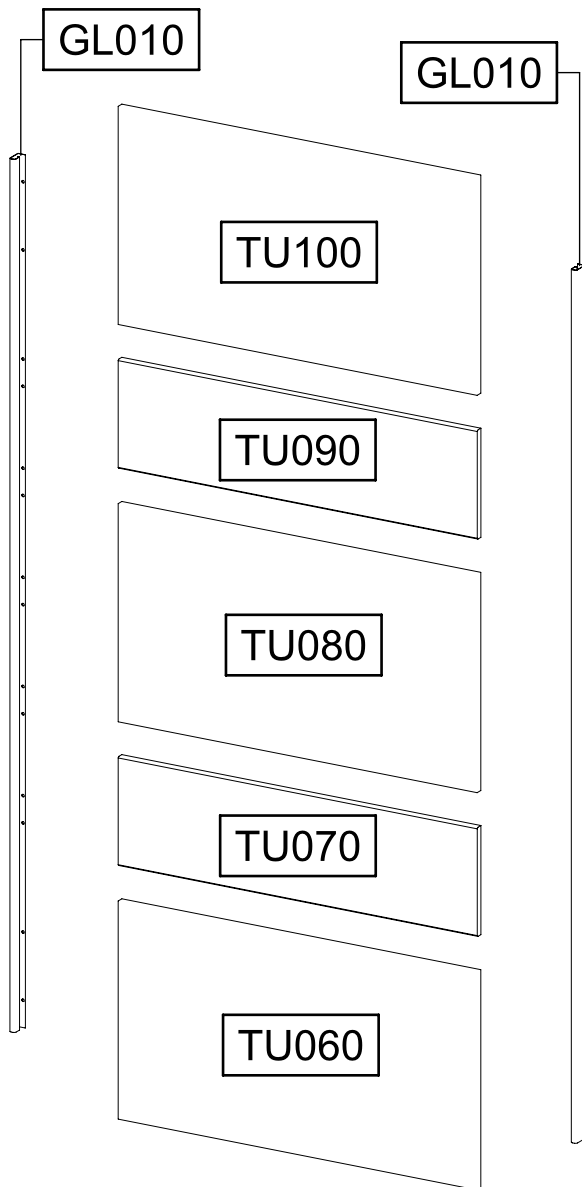
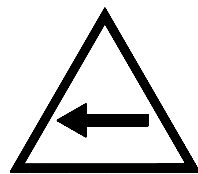
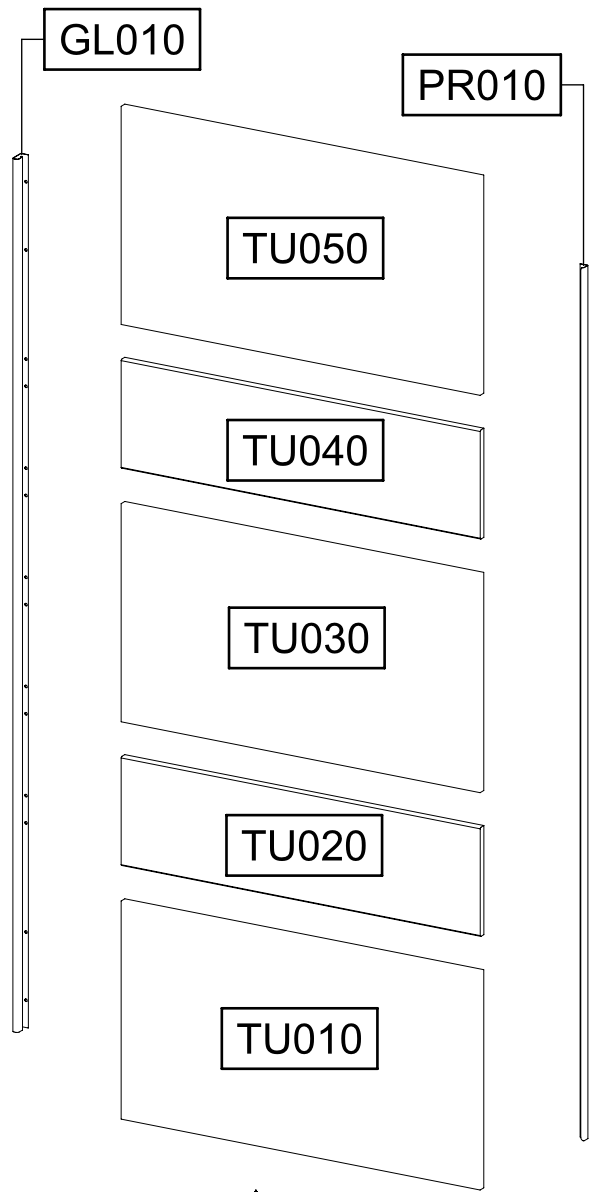
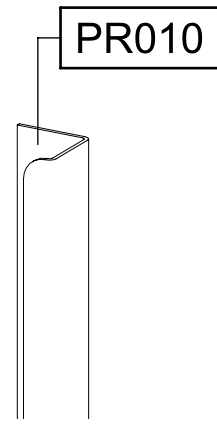
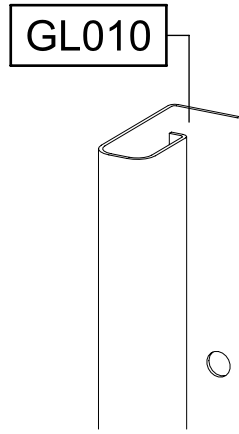


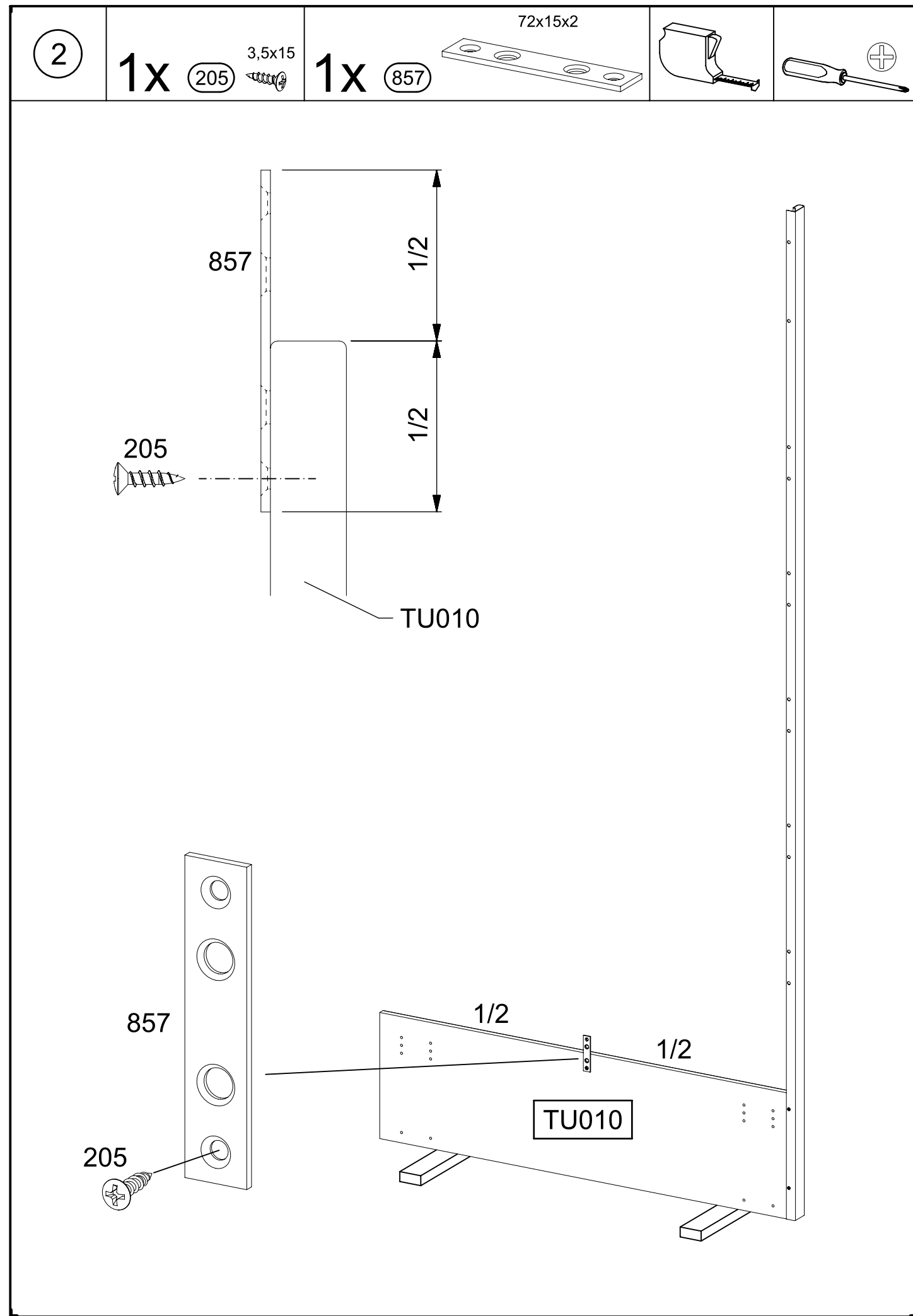
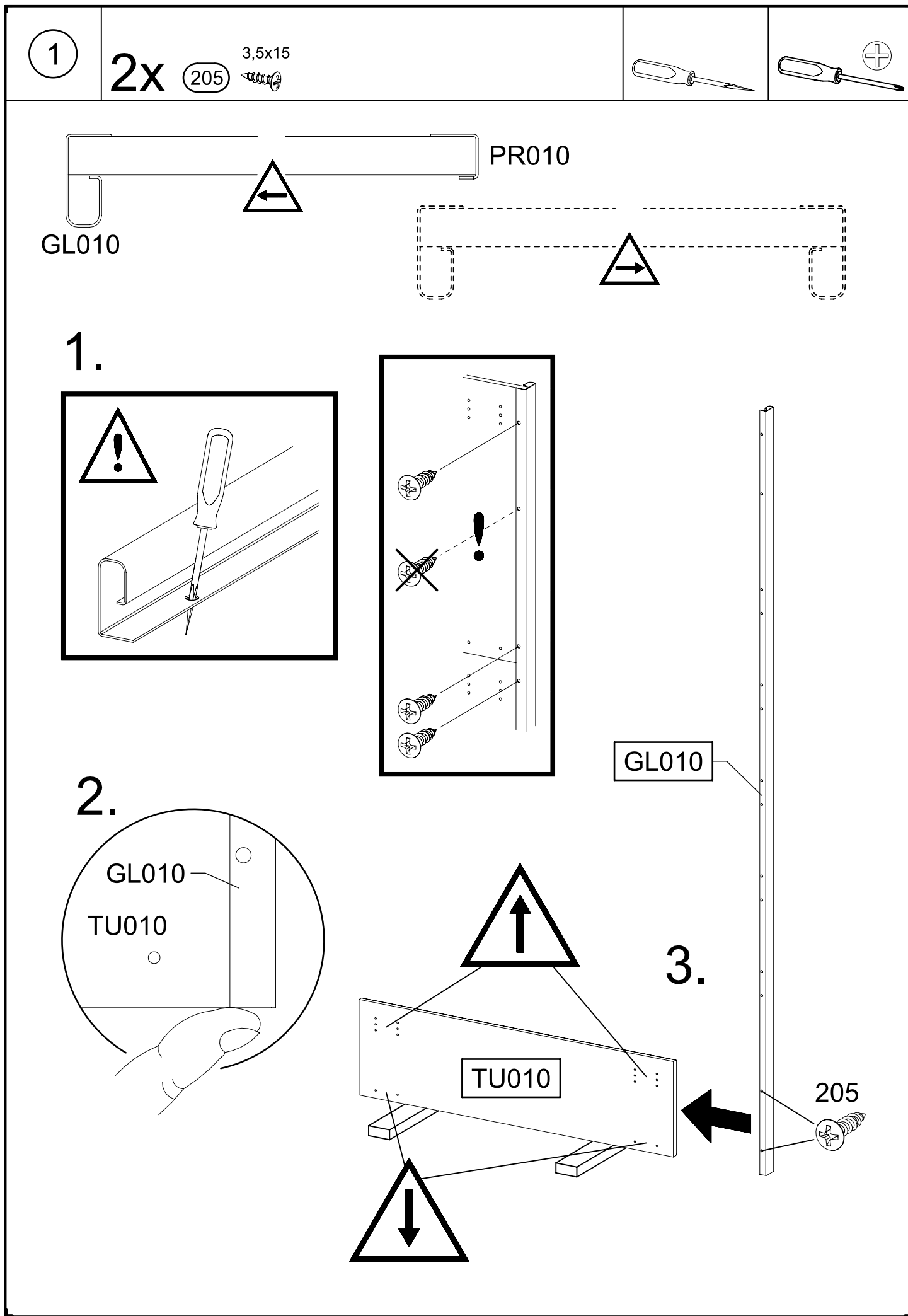
2.

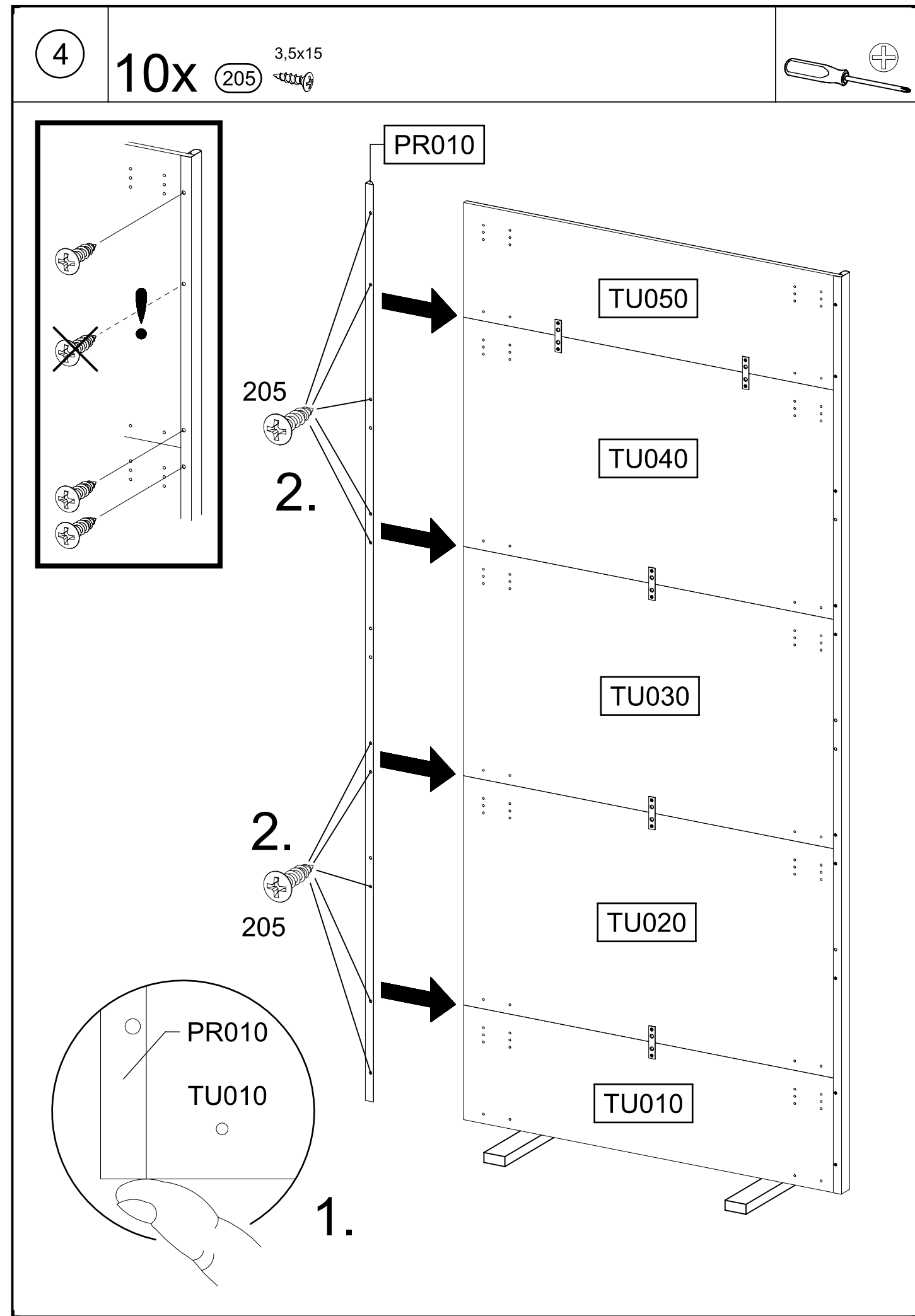
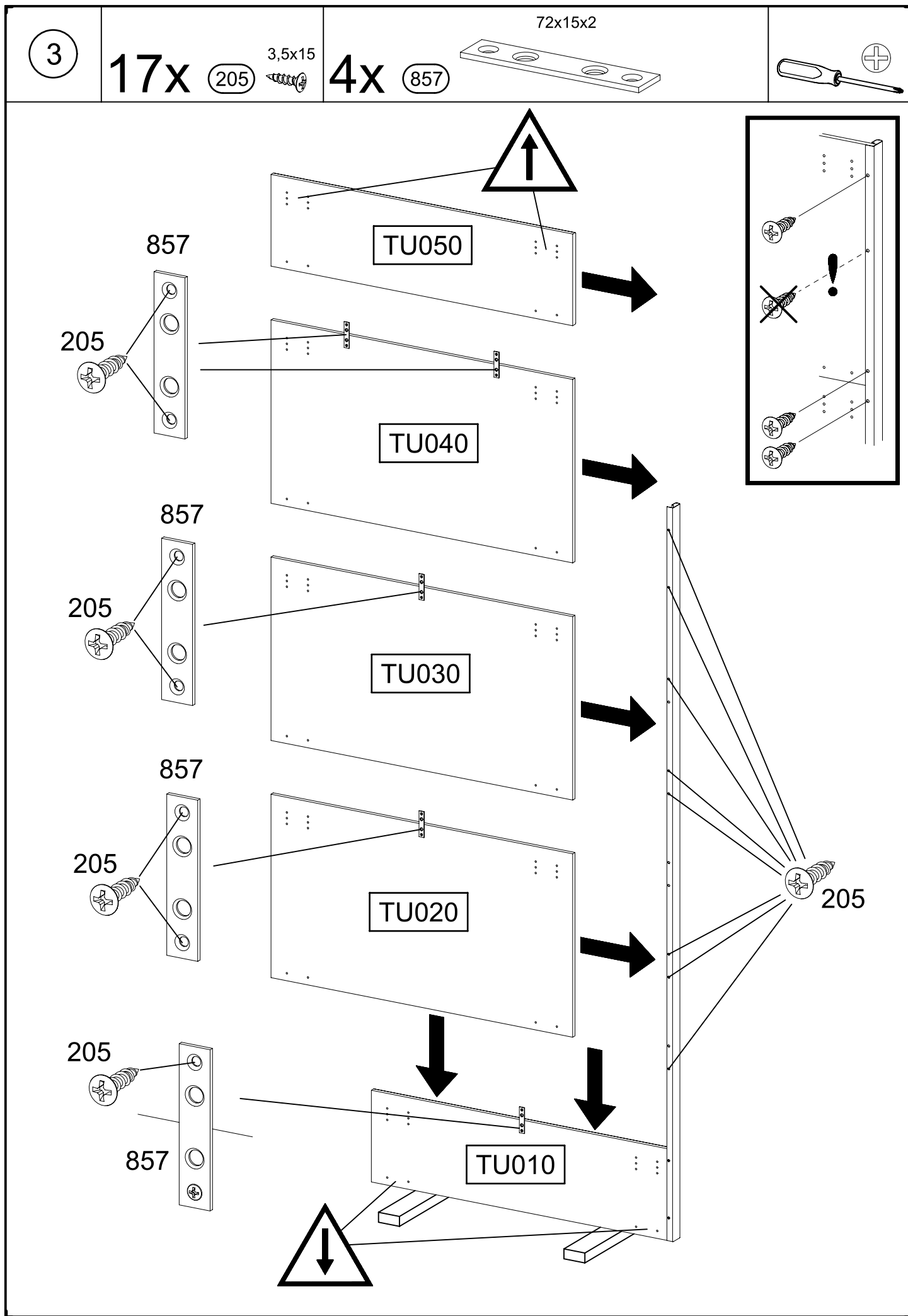
6x 144 	68x 205 3,5x15 	10x 857 72x15x2
1x 1155 	1x 1156 	24x 1173 6,3x14
1x 1177 	1x 1178 	
2x 1284 	2x 1286 	



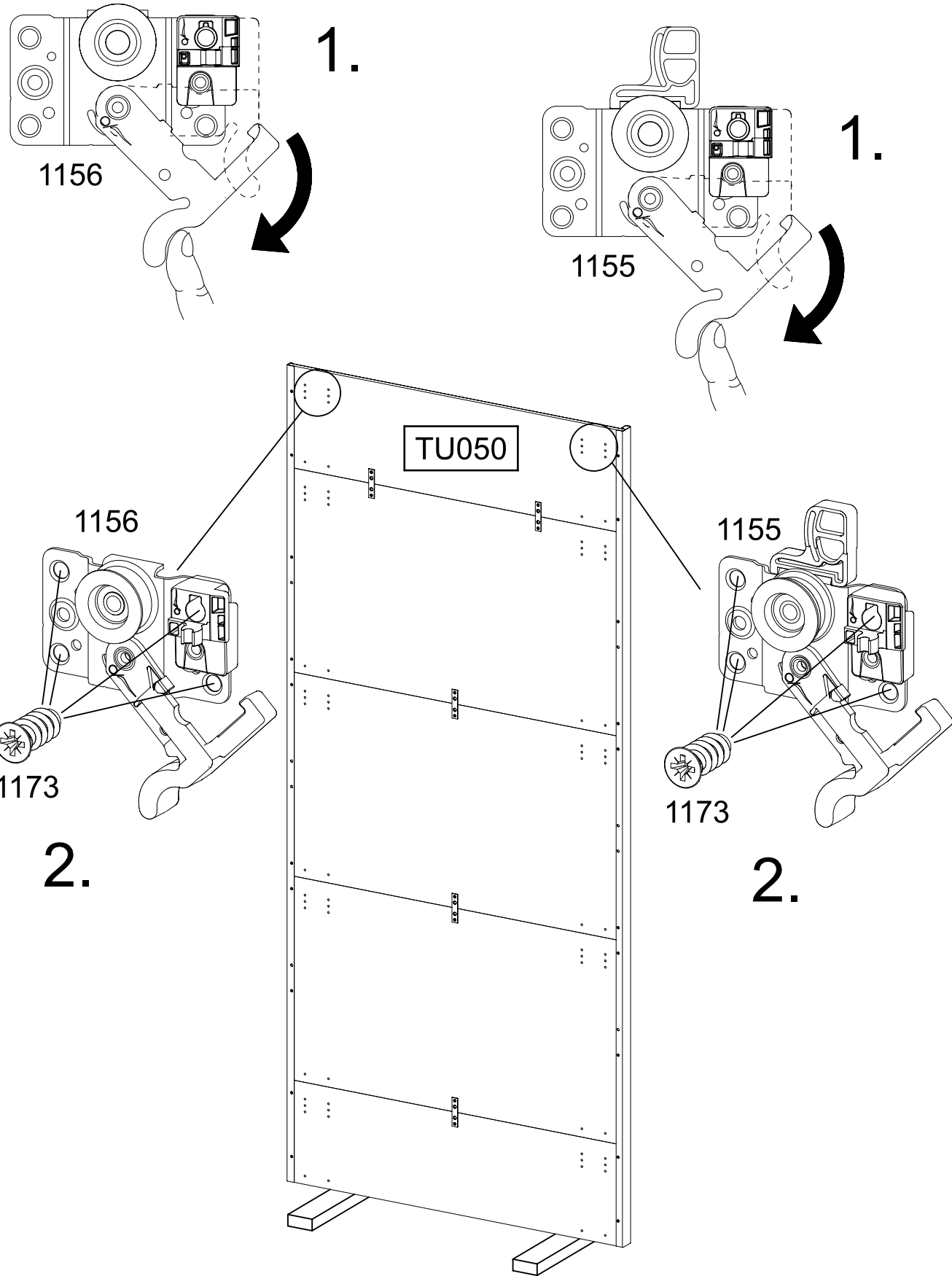




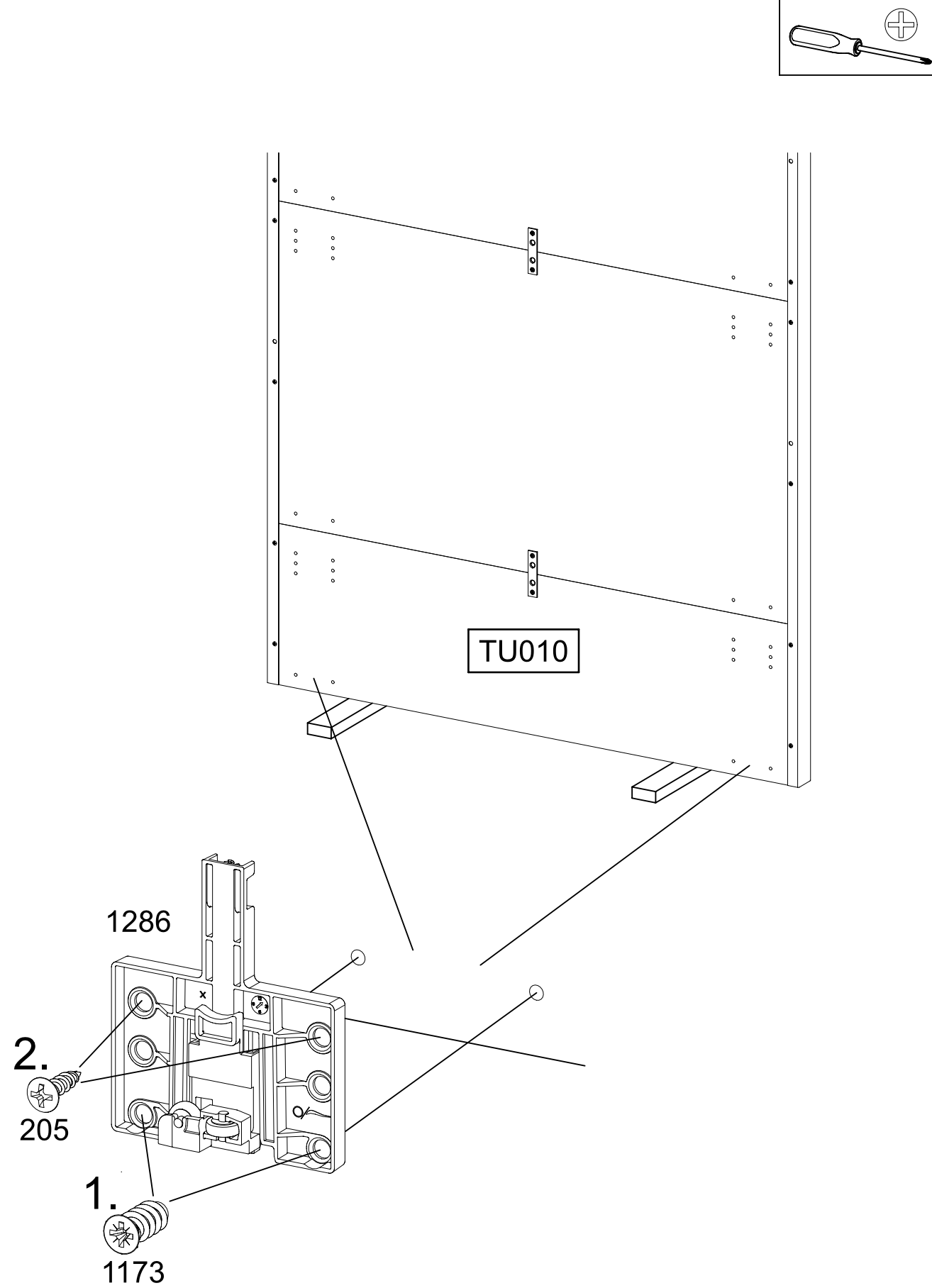


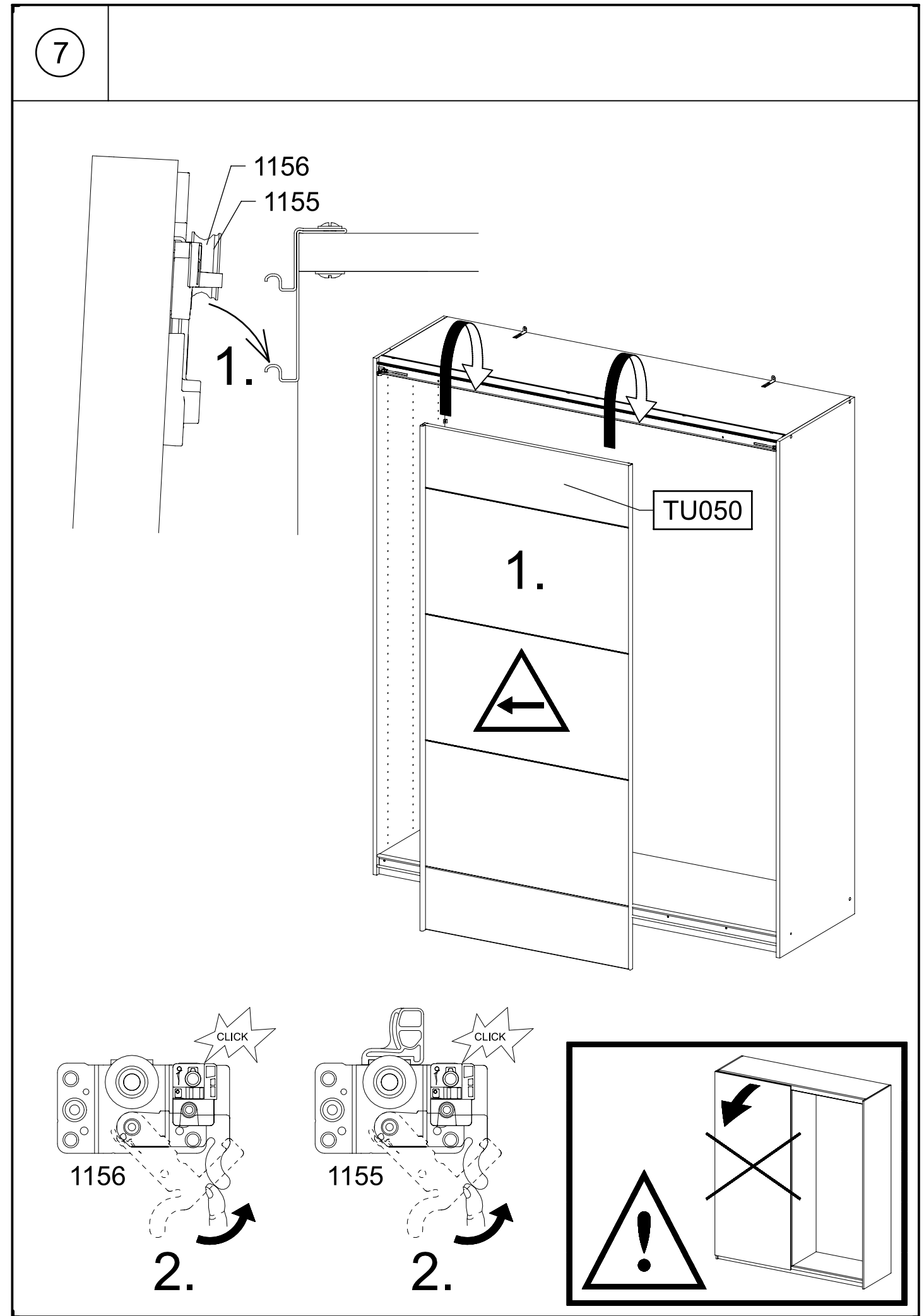
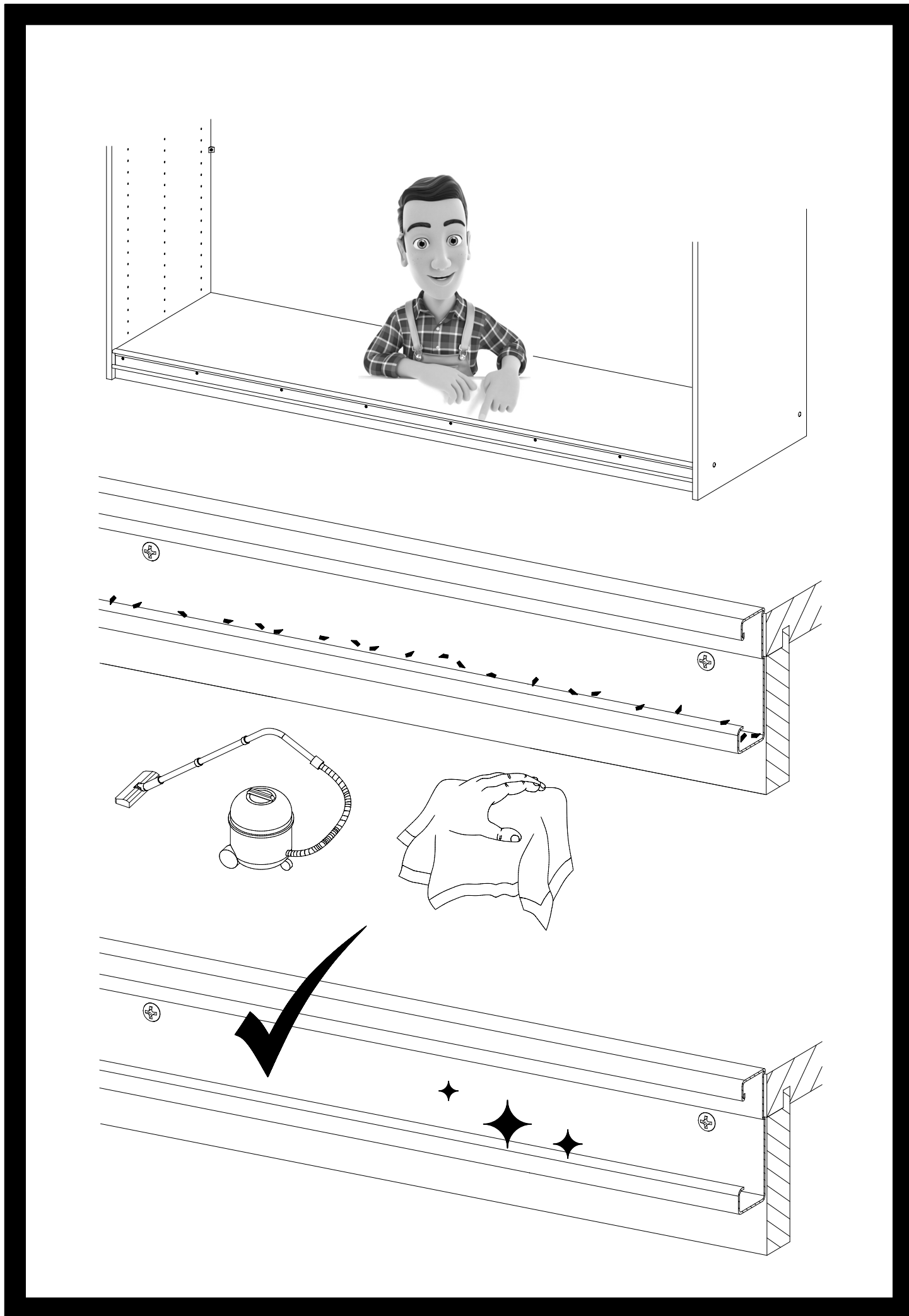


- 5
- 1x 1155
- 1x 1156
- 8x 1173 6,3x14
- +

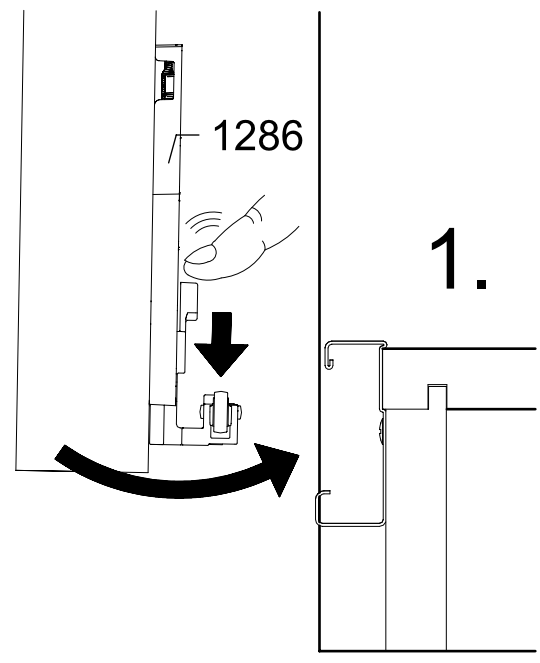
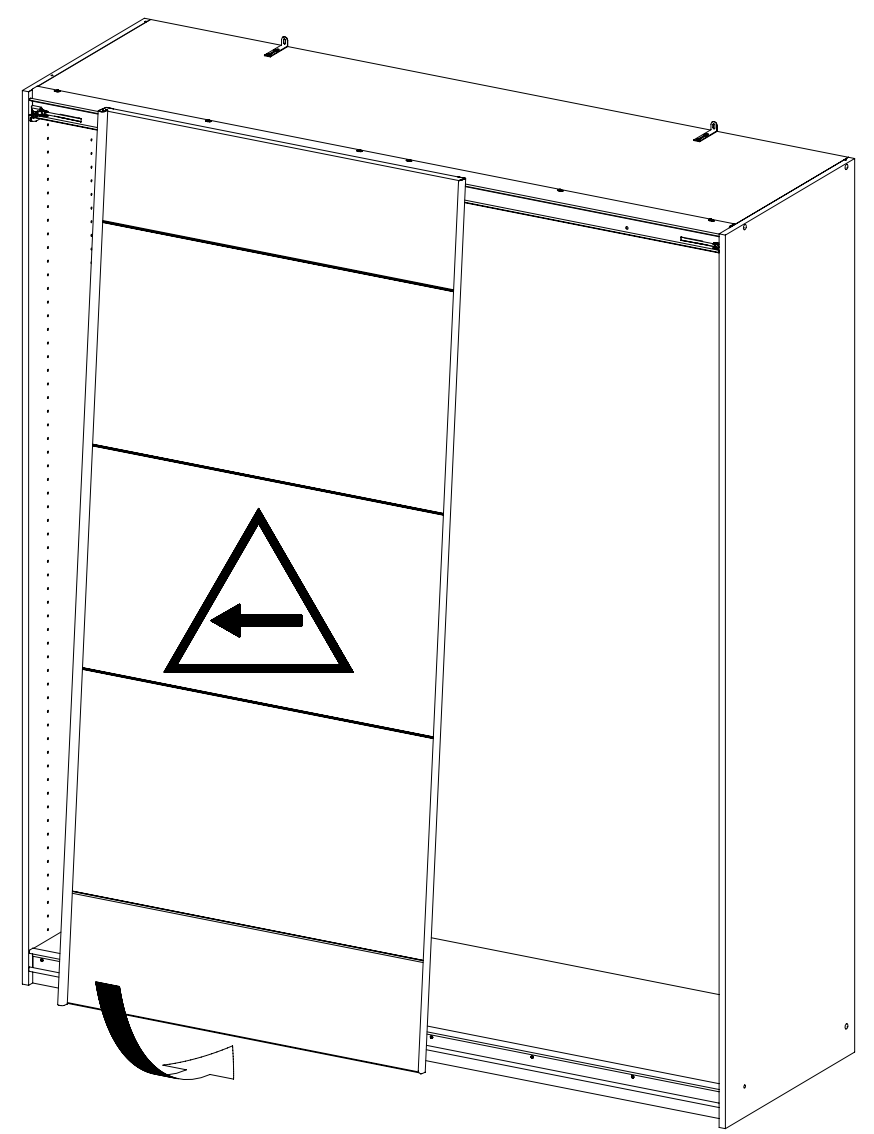


- 6
- 4x 205 3,5x15
- 4x 1173 6,3x14
- 2x 1286
- +

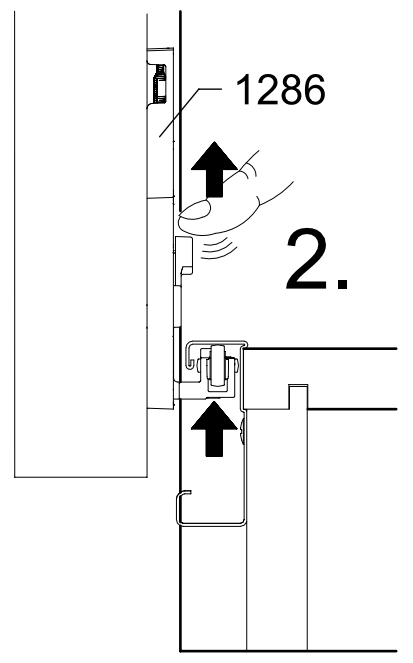




8



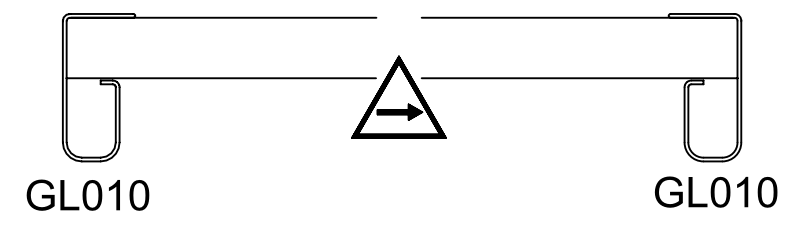
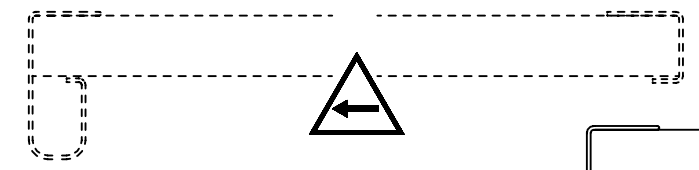
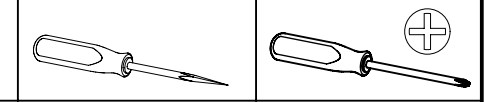
1.



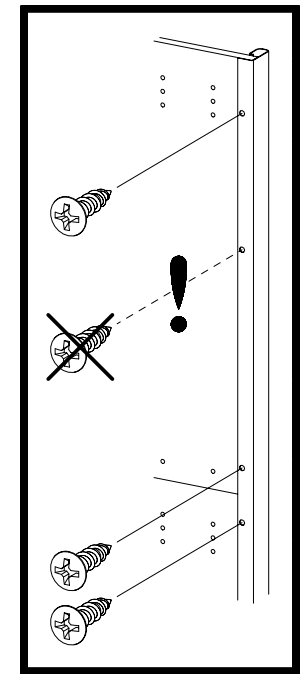
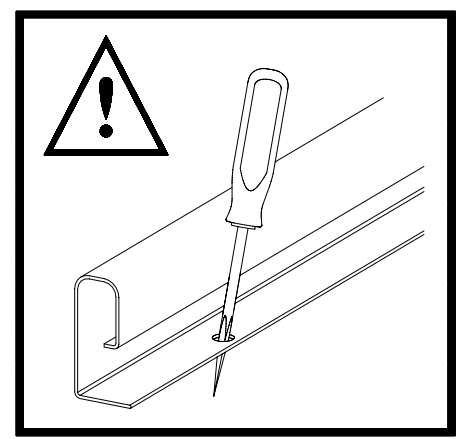
2.

9

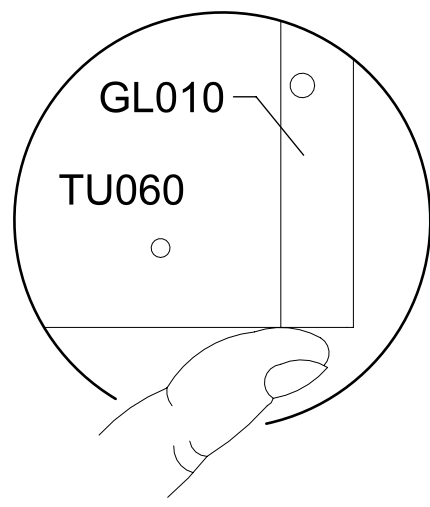
2x 205 3,5x15



1.

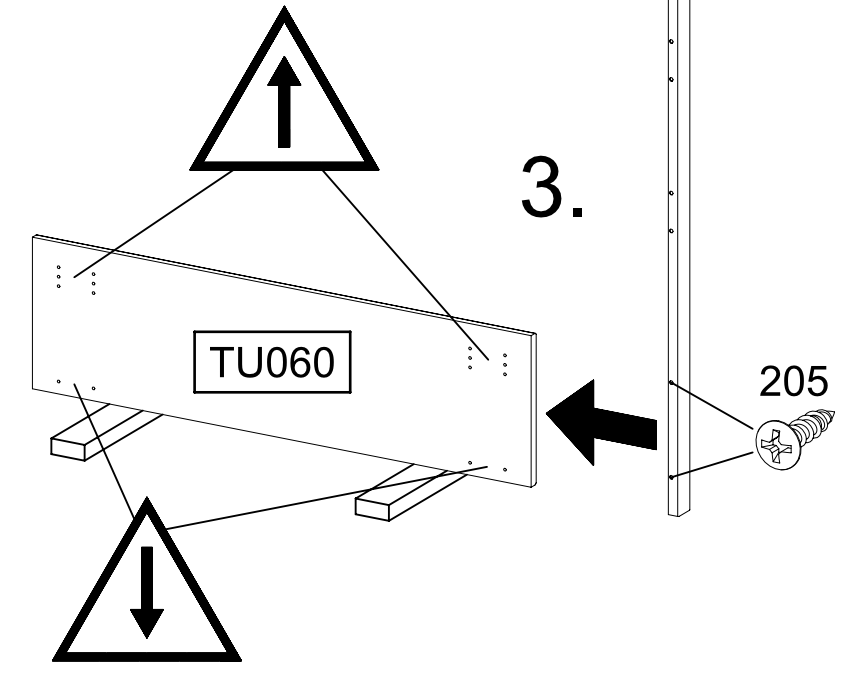


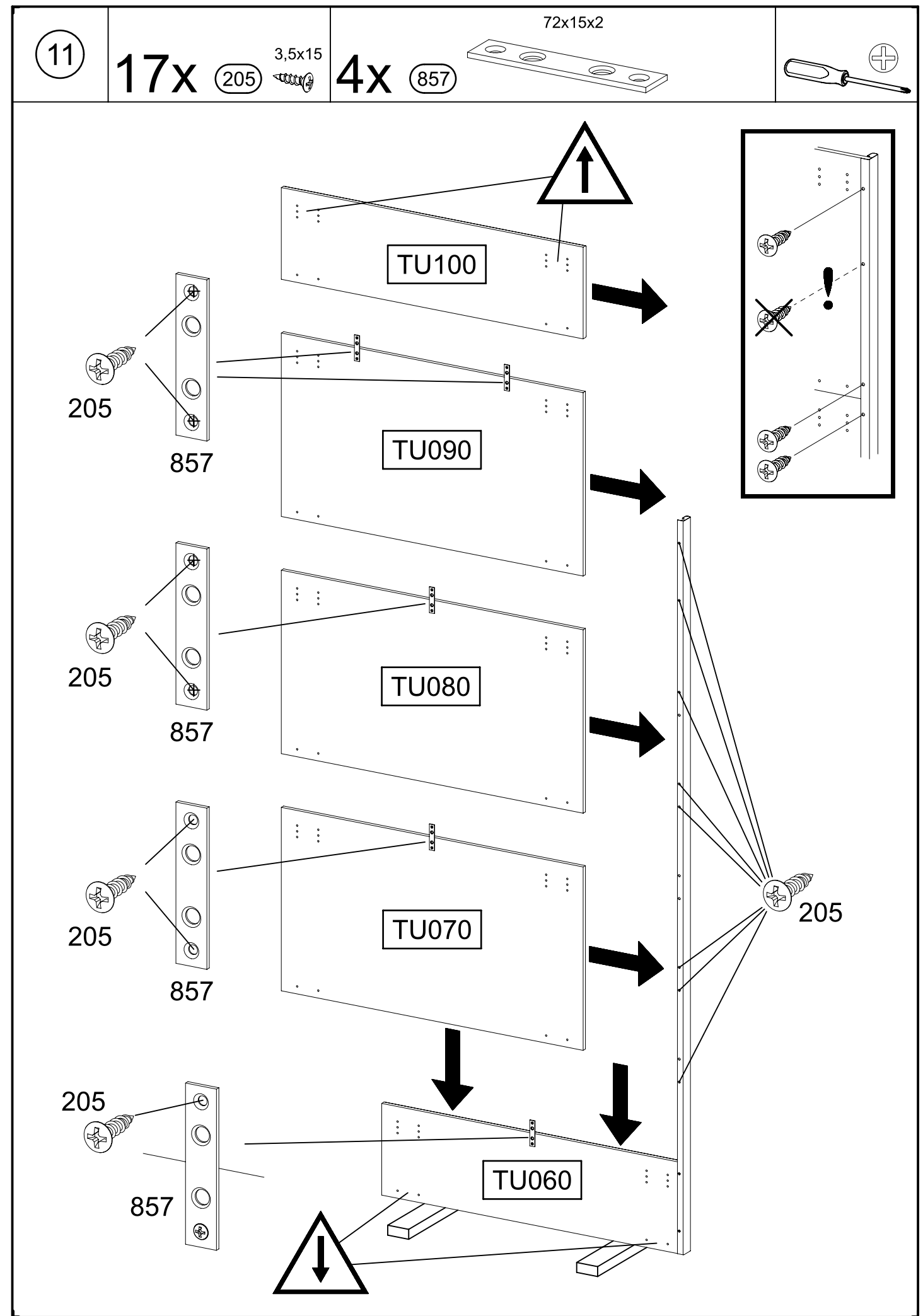
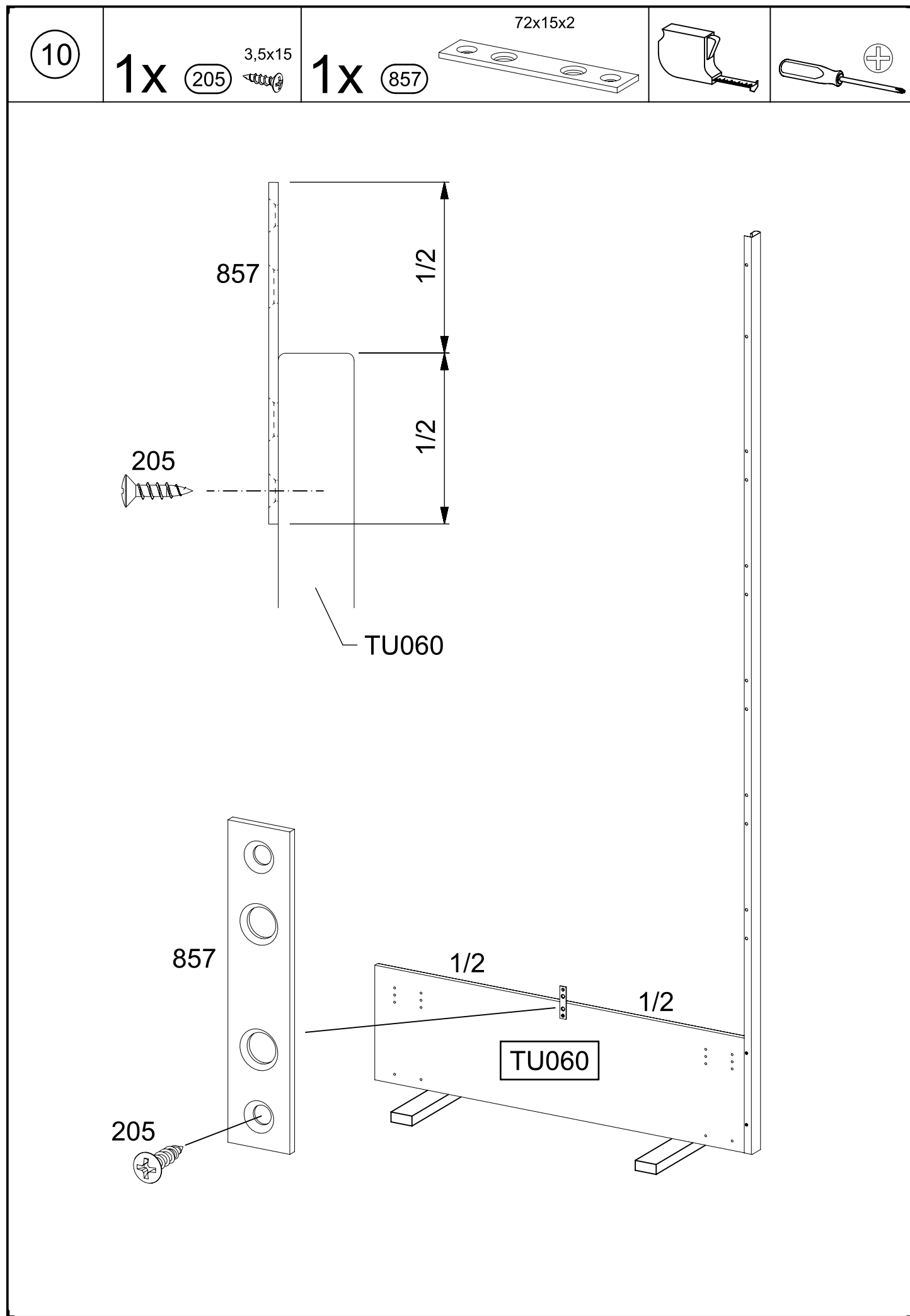
2.



GL010

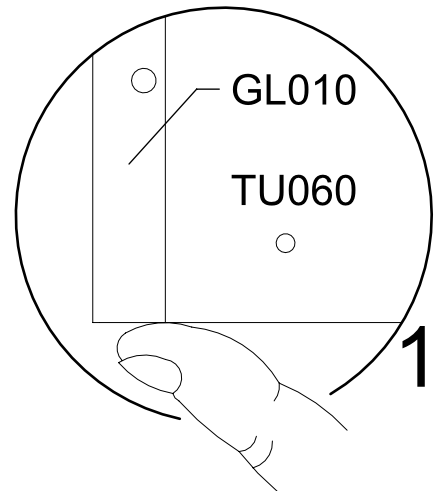
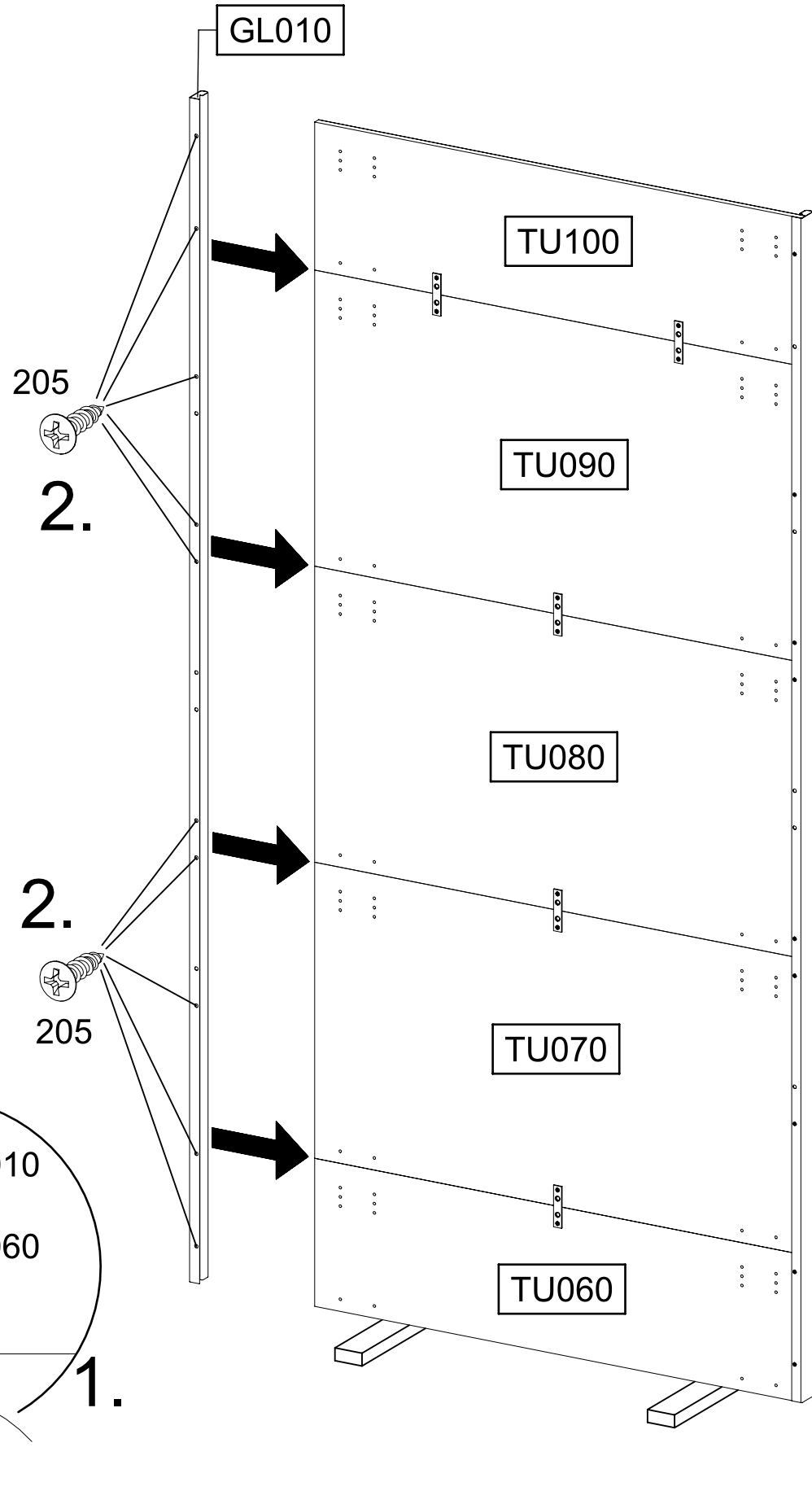
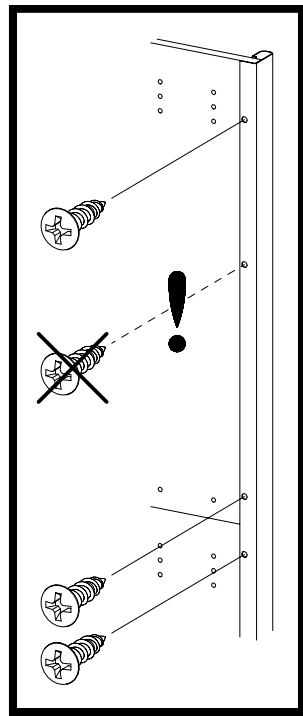
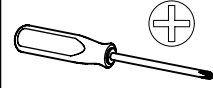
3.





12

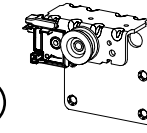
10x 205 3,5x15



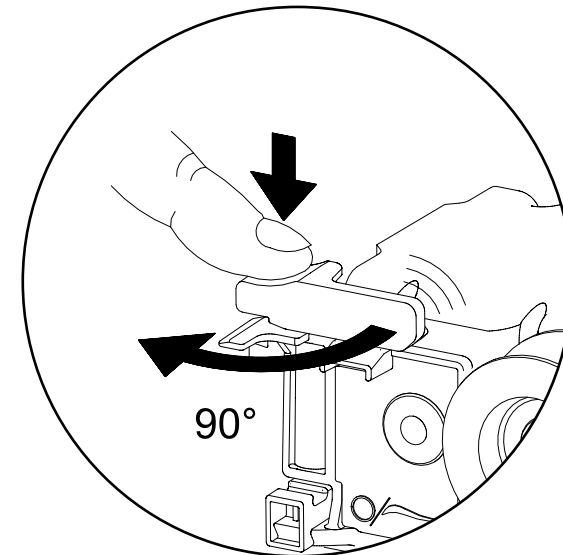
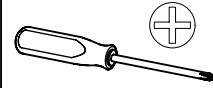
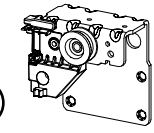
13

8x 1173 6,3x14

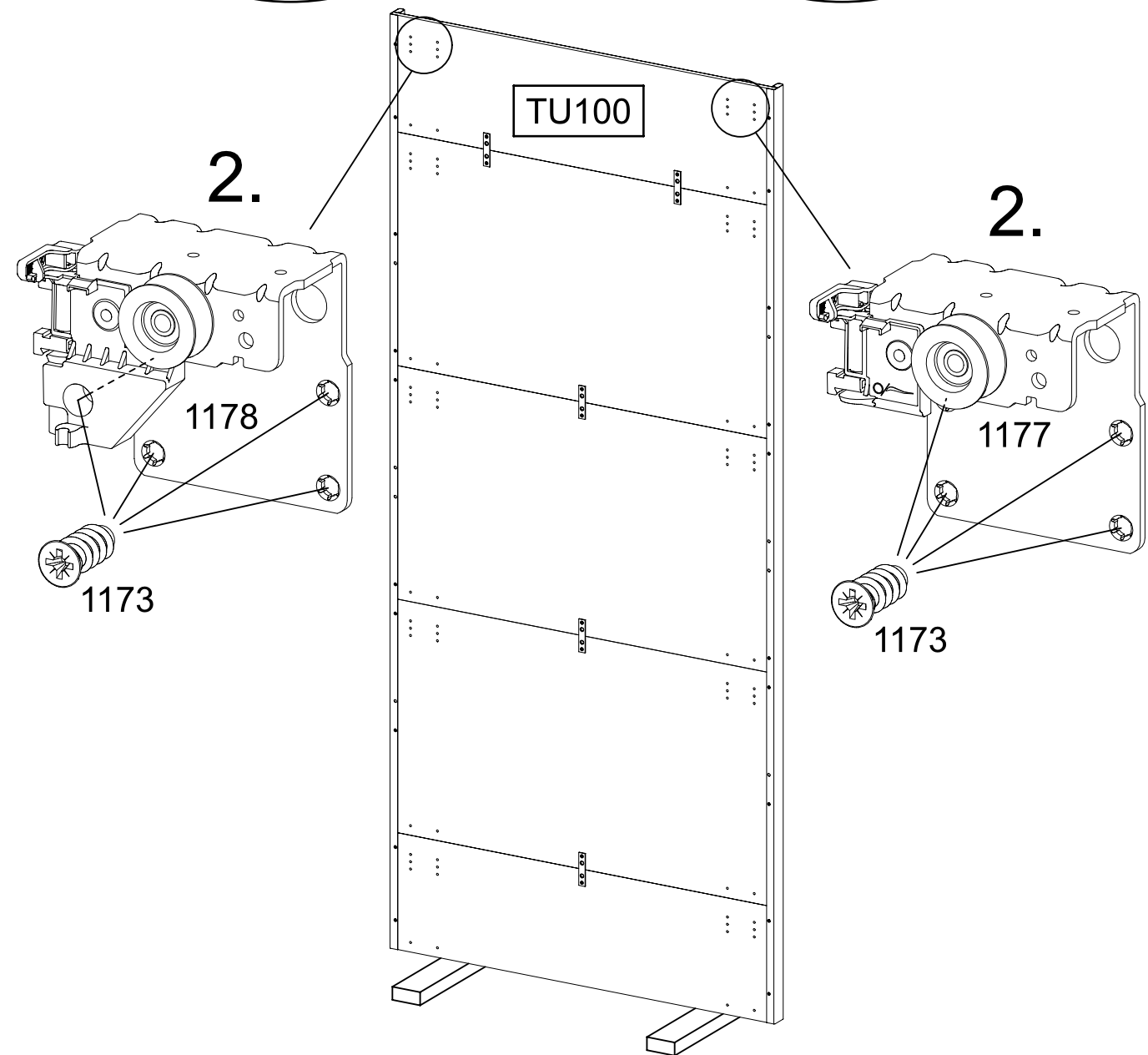
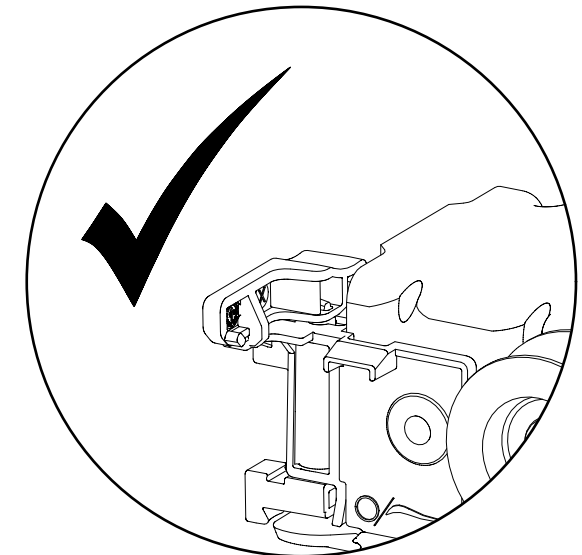
1x 1177



1x 1178



1.



14

4x

205

3,5x15

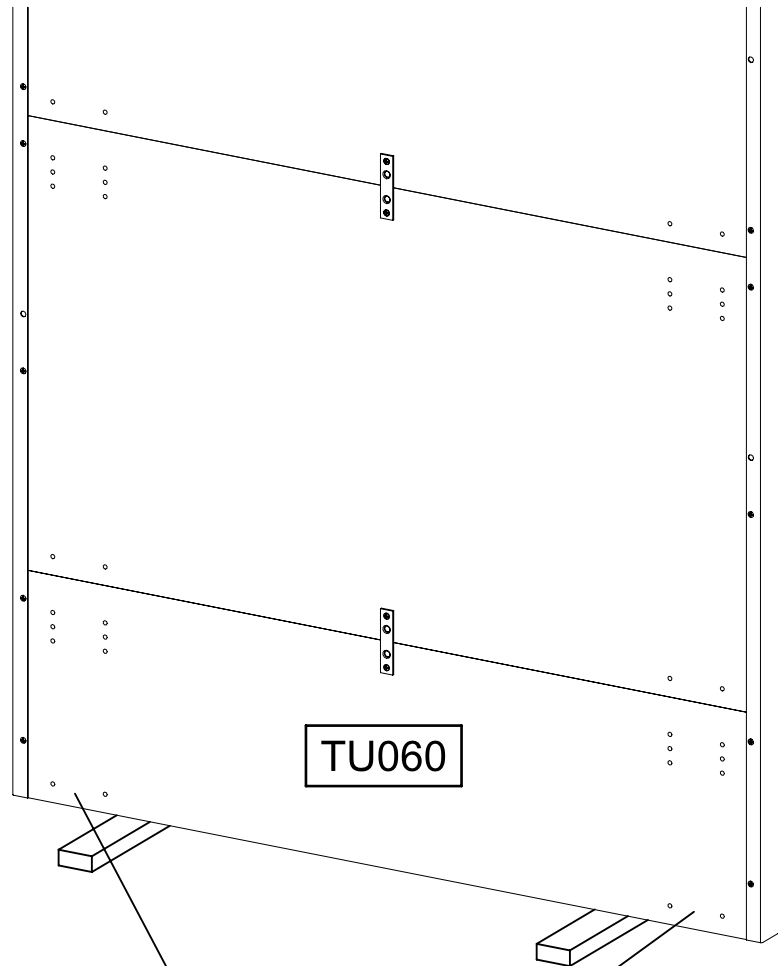
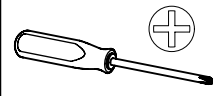
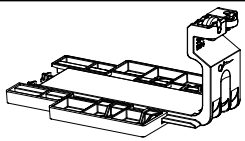
4x

1173

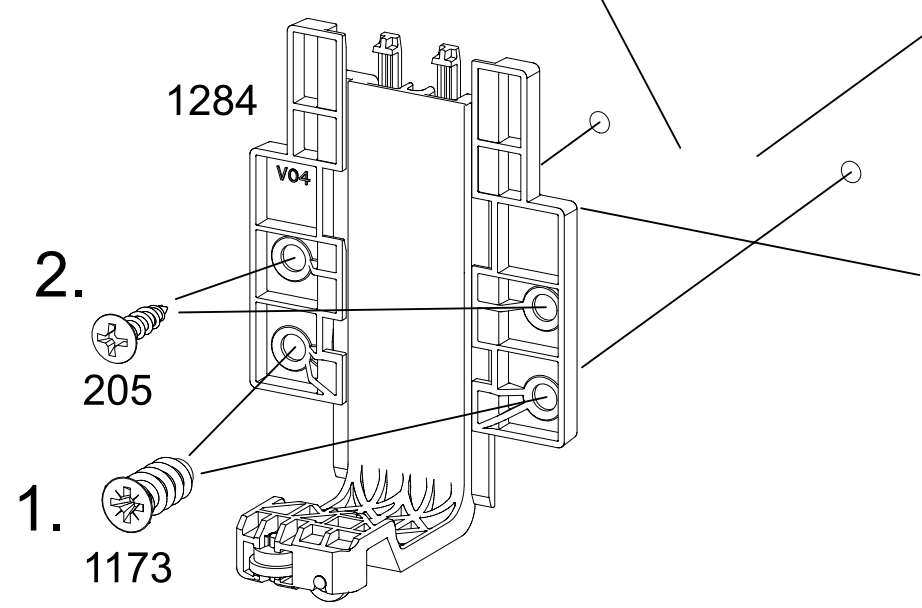
6,3x14

2x

1284



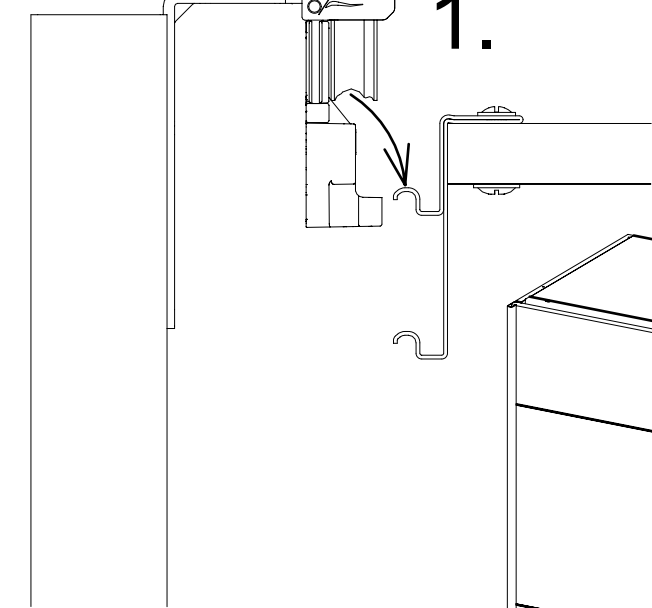
TU060



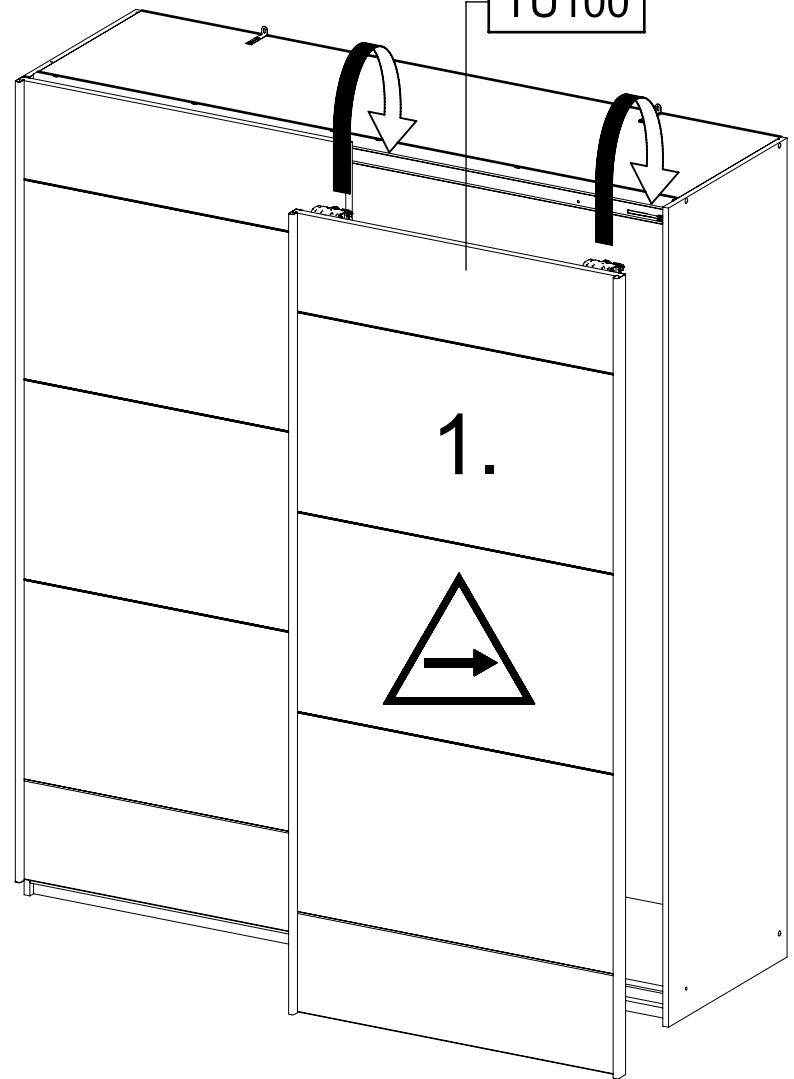
15

1177 1178

1.



TU100

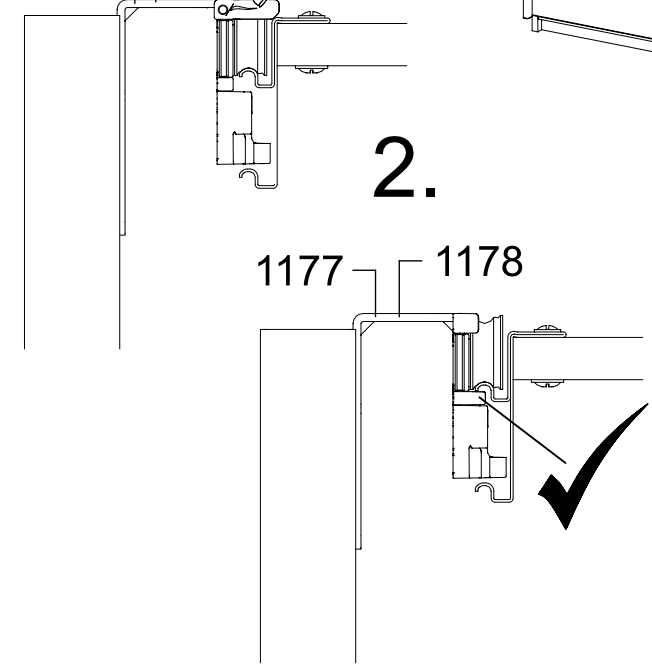


1.

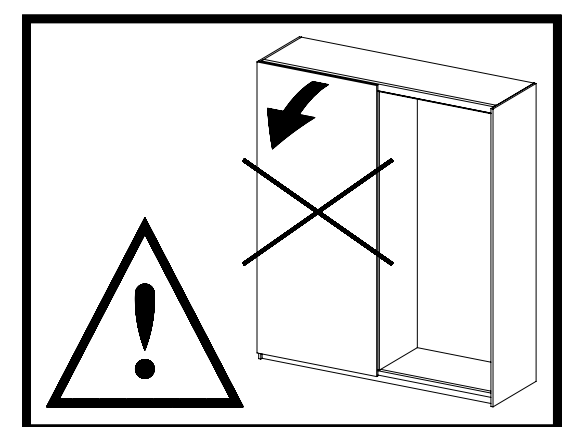
1178 1177

90°

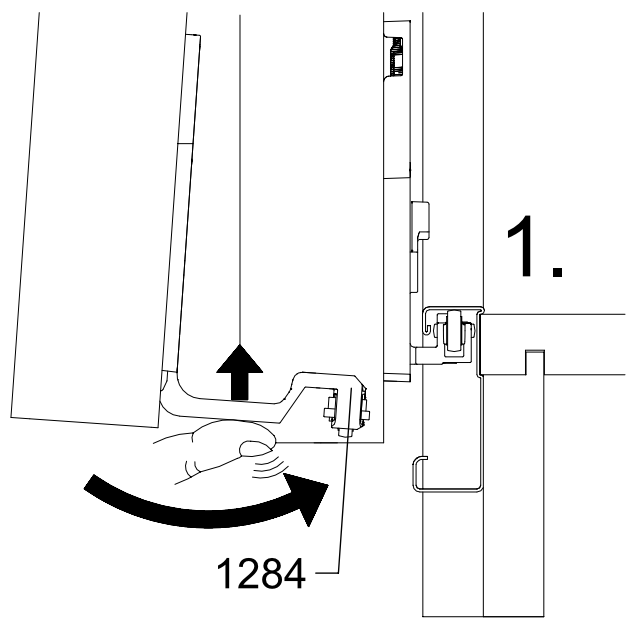
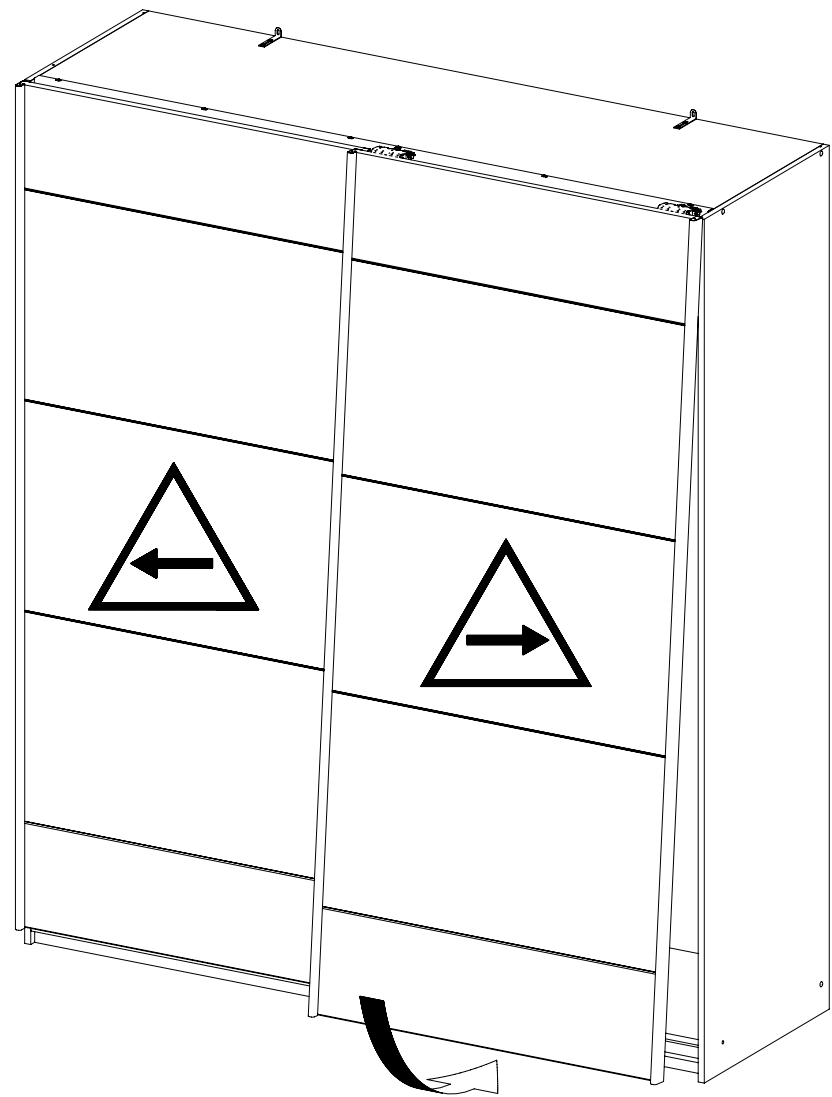
2.



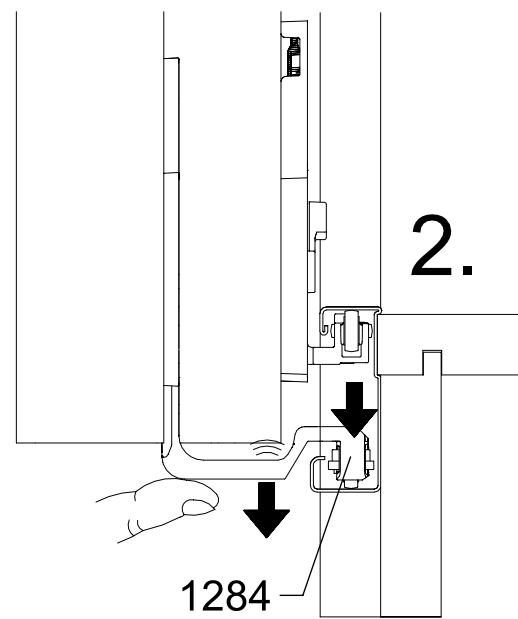
1177 1178



16



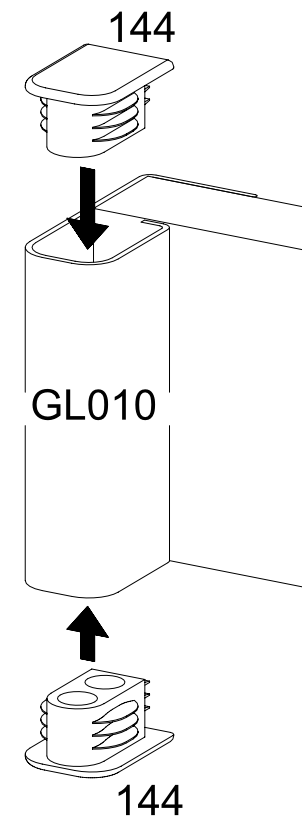
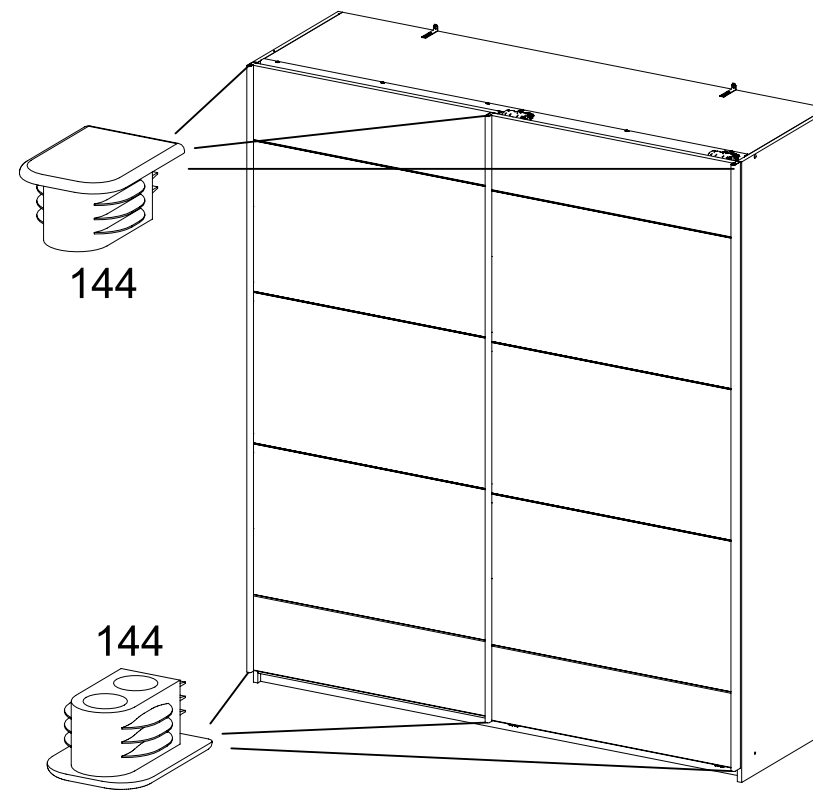
1.

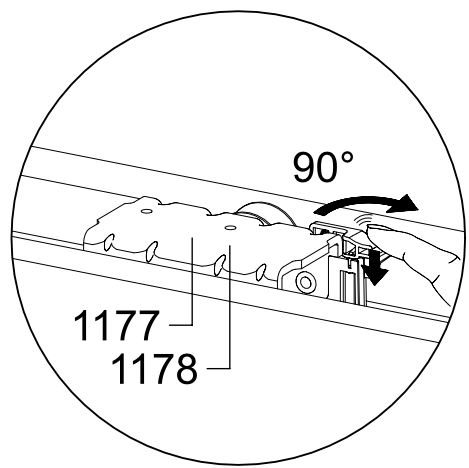


2.

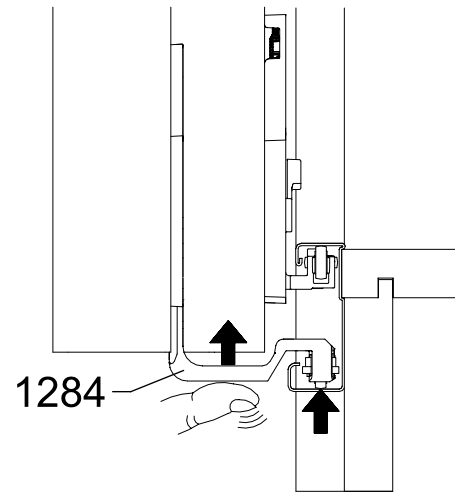
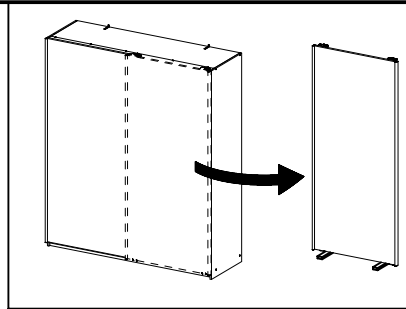
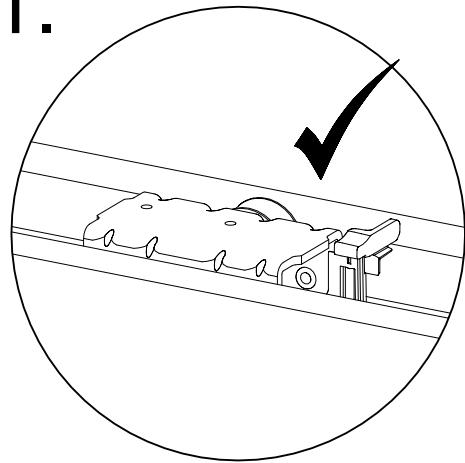
17

6x 144 

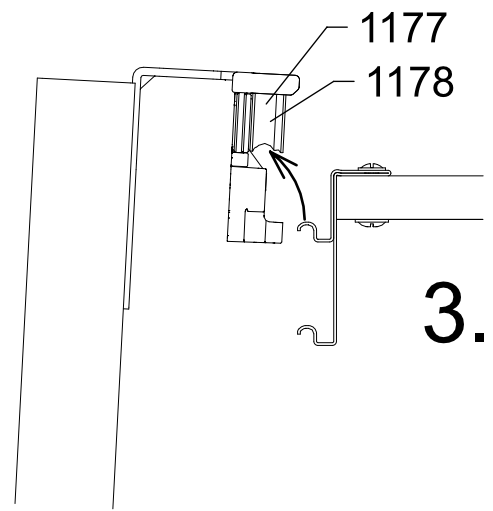
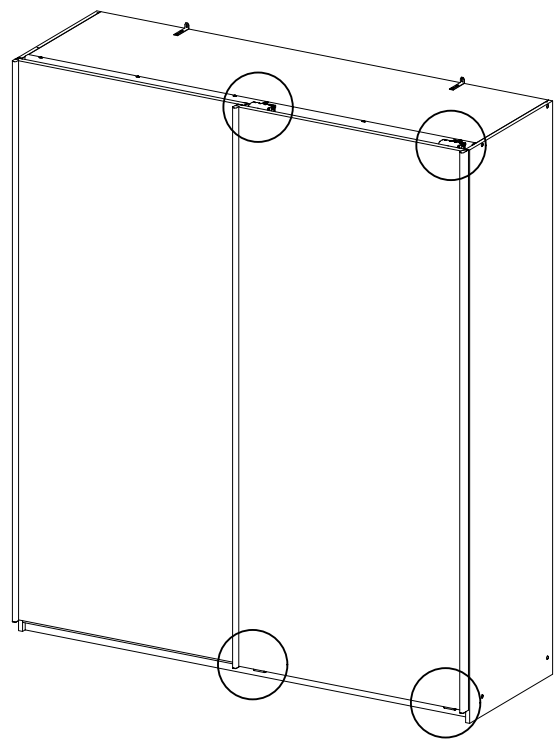
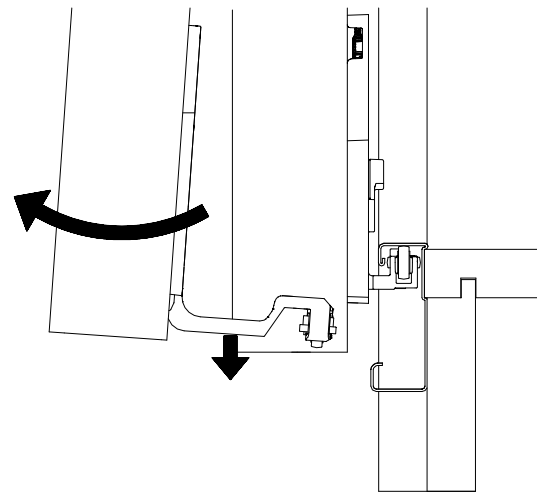




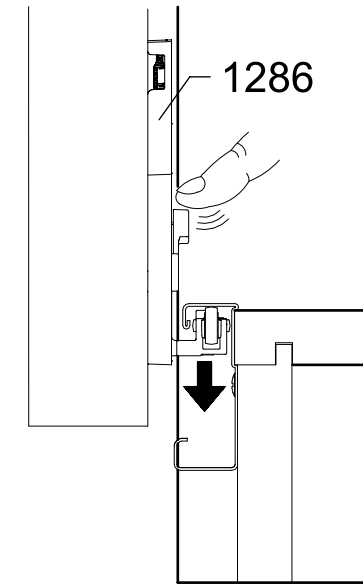
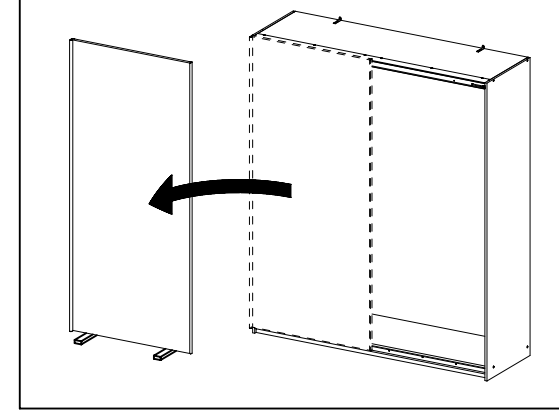
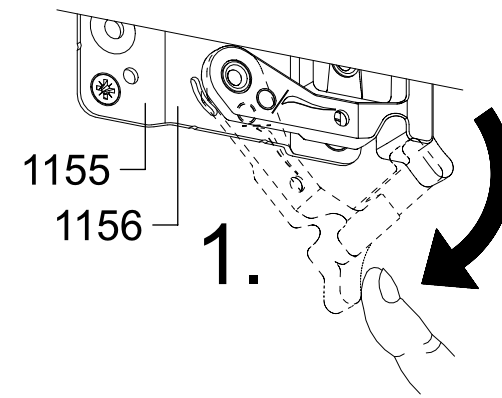
1.



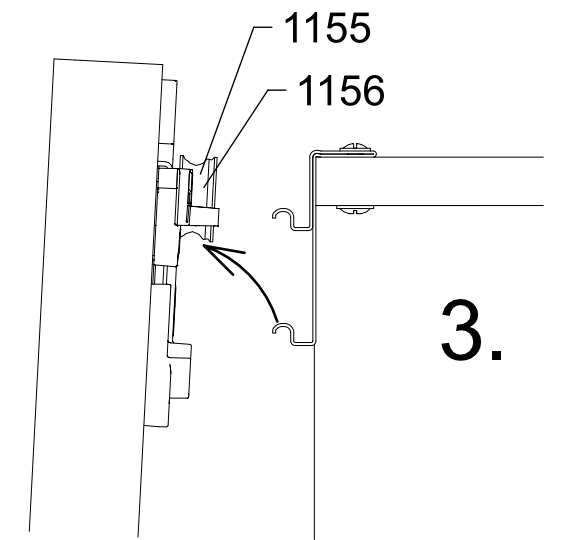
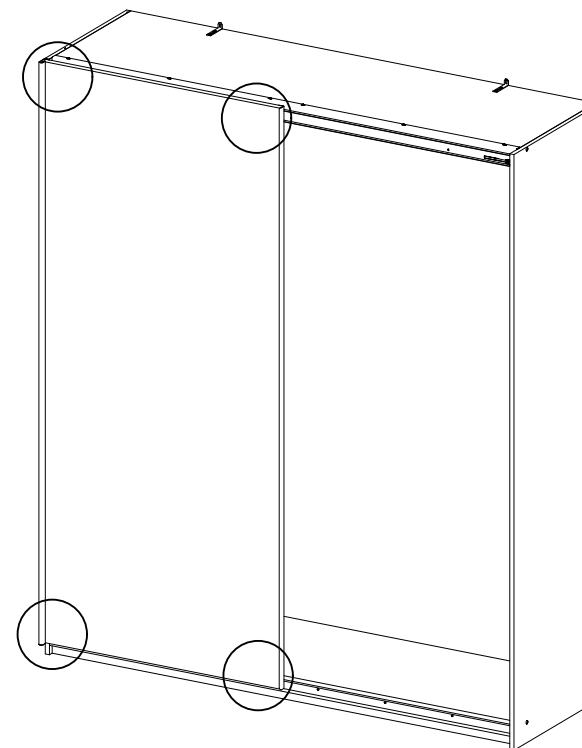
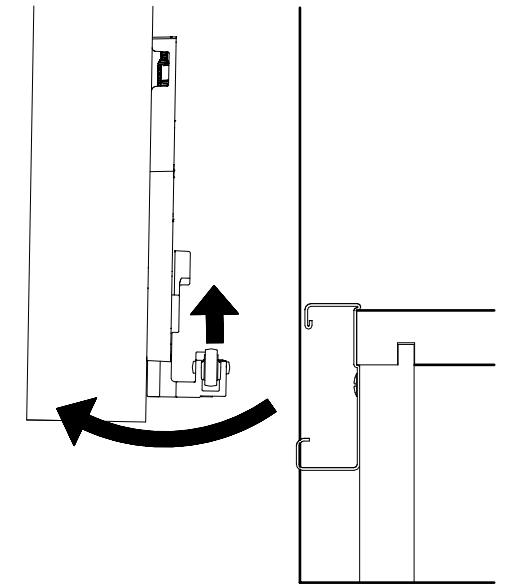
2.



3.



2.



3.