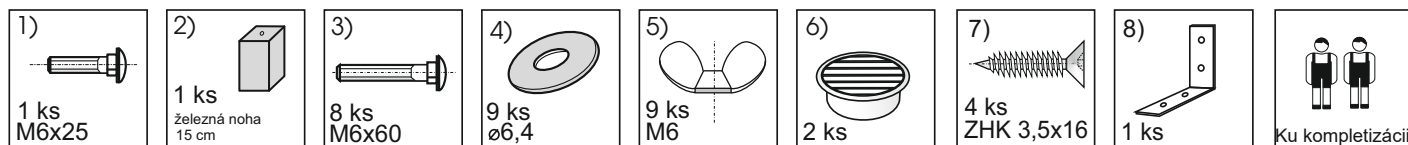


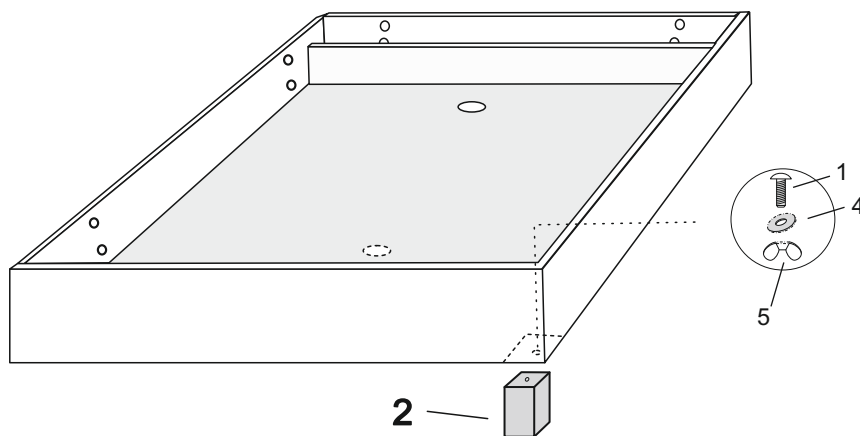
Montážny návod a návod na používanie

GRANADA - rohové čelá - železné nohy

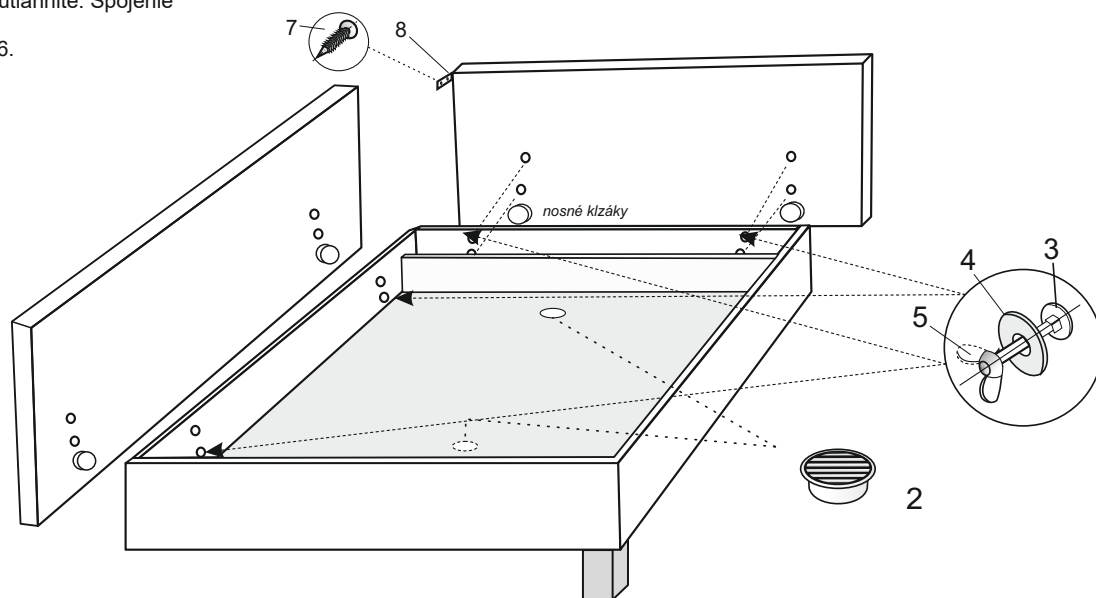
POHODA
ČALÚNENÉ POSTELE



1 Montáž nožičiek



2 Montáž korpusu k čelu. Korpus položte na nosné kolíky na čele. Skrutky dostatočne utiahnite. Spojenie čiel uholníkom č. 8. Vetracie mriežky č. 6.



UPOZORNENIE: Úložný priestor lôžka je konštruovaný výhradne na ukladanie lôžkových! Maximálne zaťaženie úložného priestoru je 5 kg na m² rozmiestnenej váhy. Otváranie a zatváranie korpusu je potrebné rovnomerne - aby nedošlo ku skríženiu roštu. Nikdy neotvárajte (zatvárajte) úložný priestor za roh matracu, došlo by k poškodeniu roštu alebo kovania. V priebehu užívania kontrolujte pevnosť spojov u výklopného kovania, lebo je prichytené skrutkami s maticami, ktoré sa počas používania môžu mierne uvoľniť. Preventívne kontrolou a dotiahnutím matíc predídete prípadnému uvoľneniu a skríženiu matracov. V prípade, že nemáte na rošte položený matrac, dajte pozor na to, aby sa rošt neotvoril a niekoho nezranil.

ODPORÚČANIE: V prípade krivého uloženia matracov voči úložnému priestoru lôžka spôsobené nerovnosťou podlahy či inými vplyvmi, povoľte skrutky držiace matrac k výklopnému kovanu, nastavte matrac a opäť utiahnite.

Prajeme Vám pokojný a zdravý spánok s naším výrobkom.