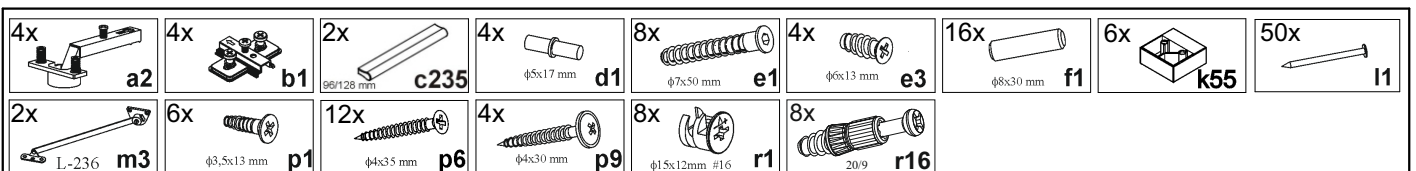
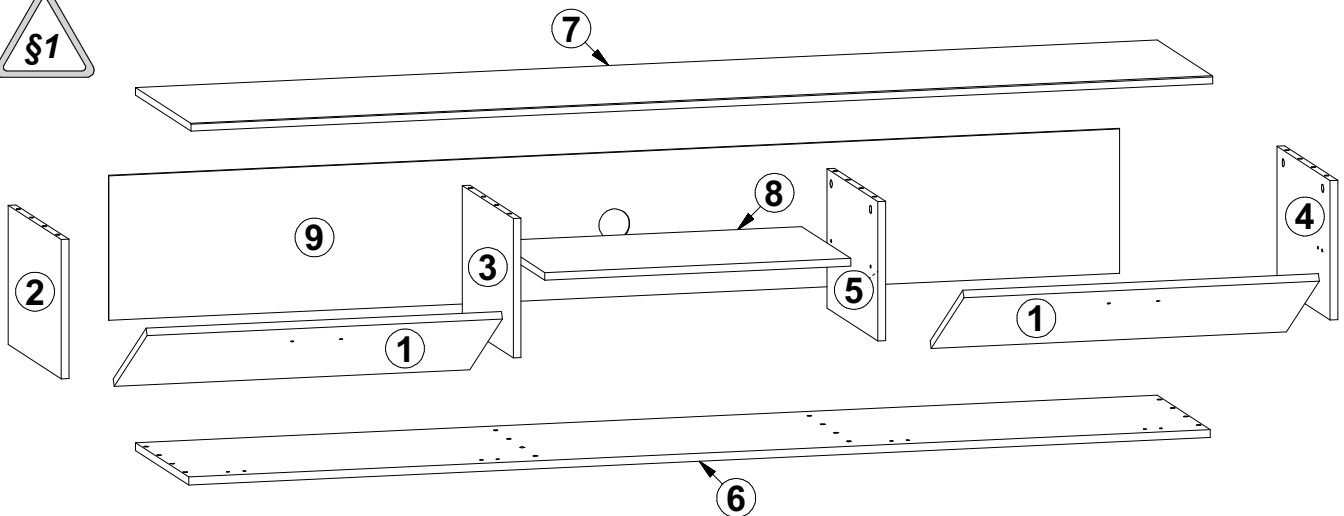
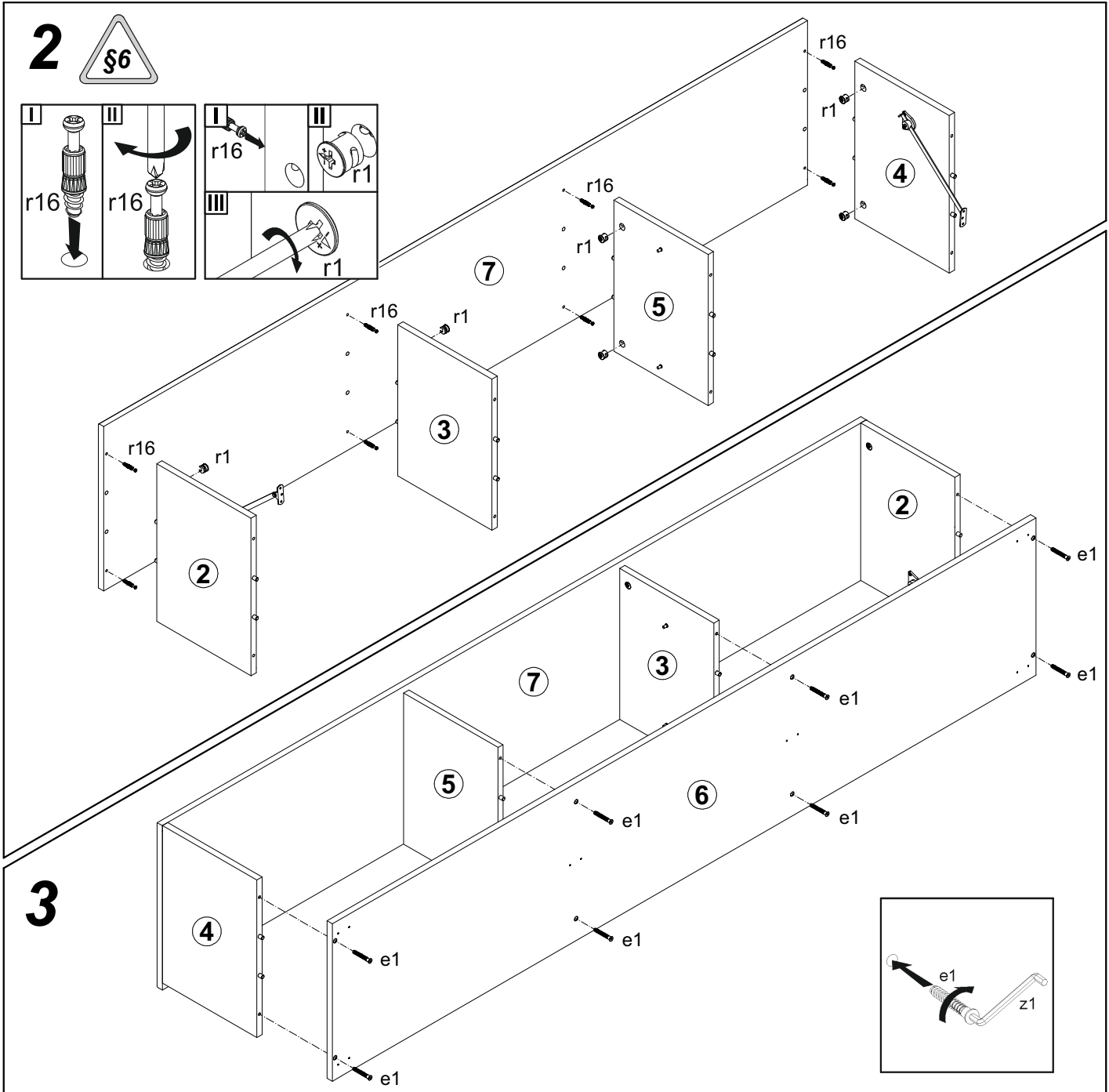
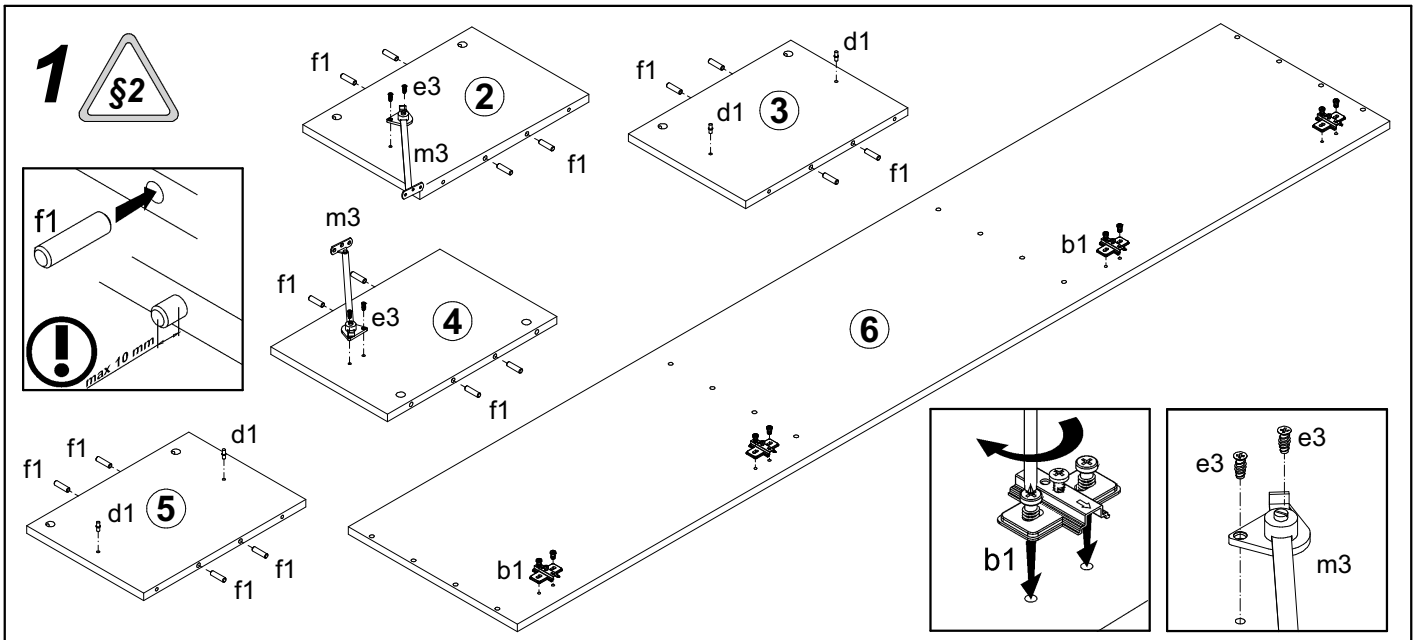
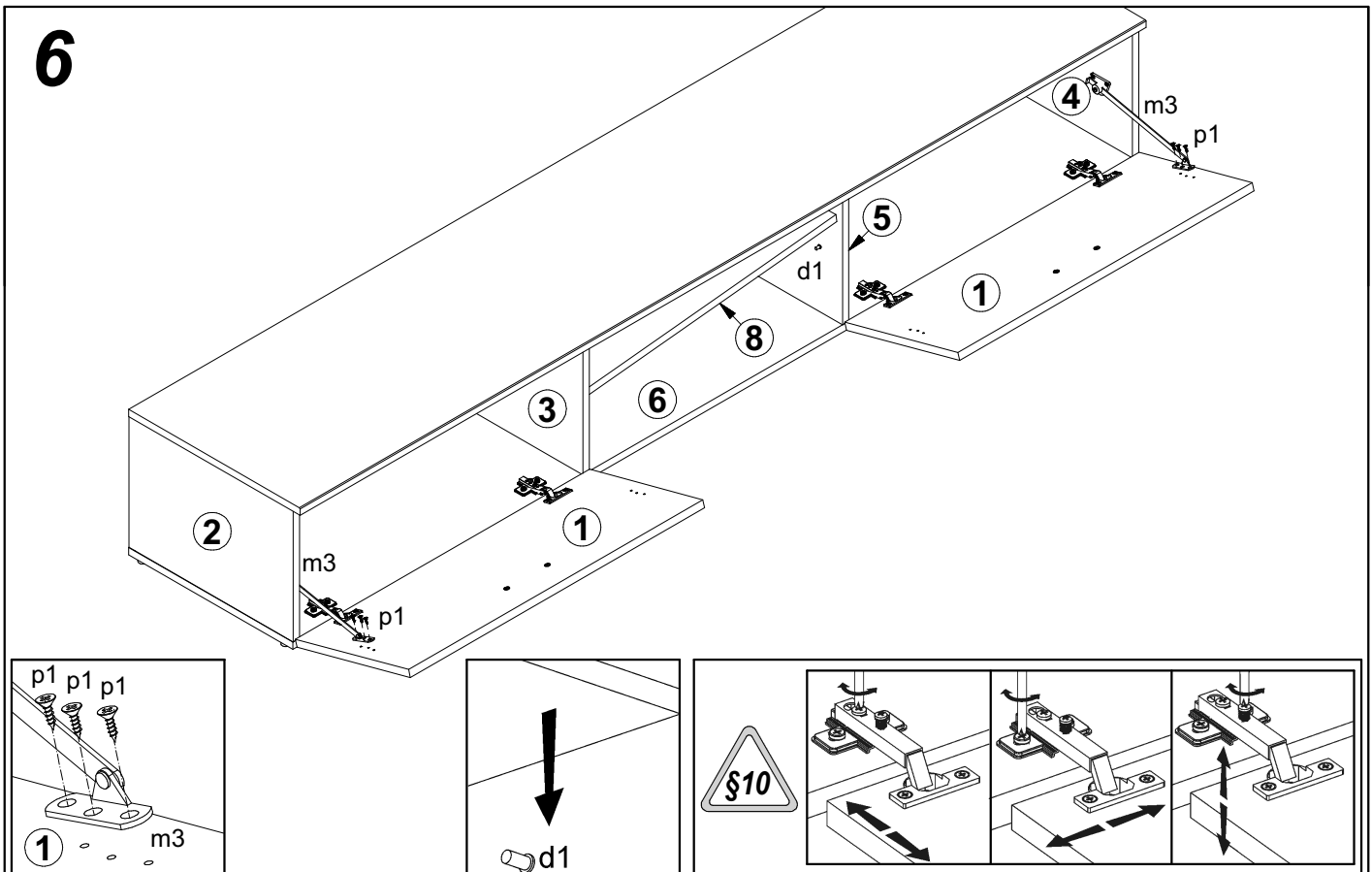
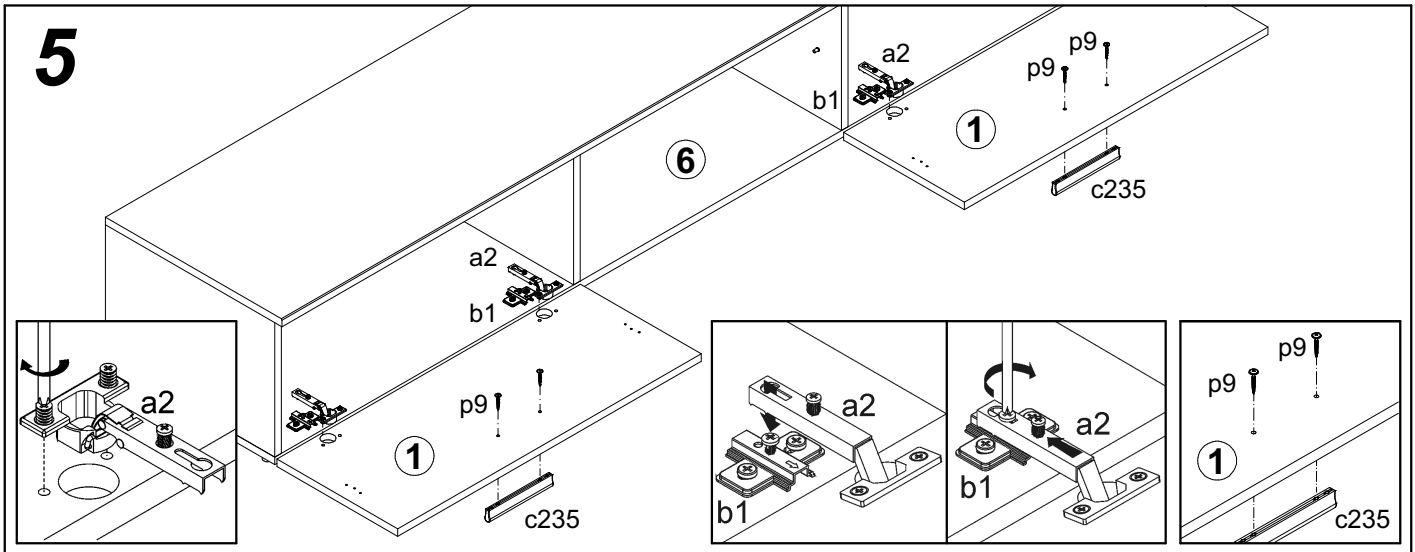
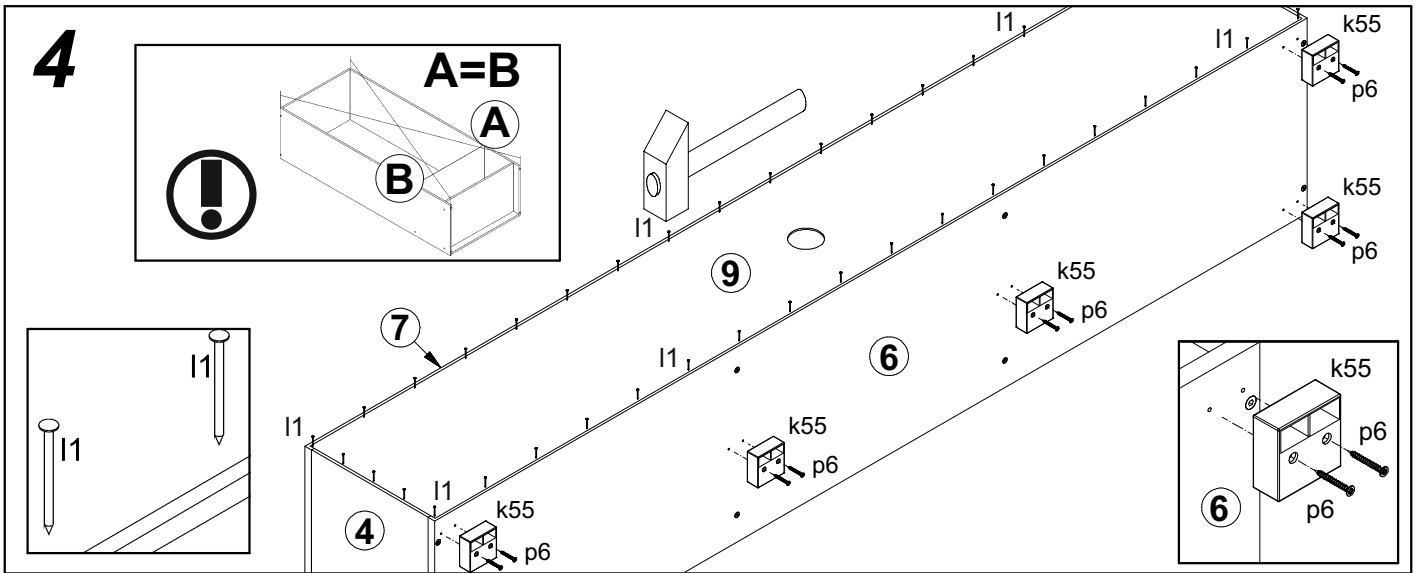


RTV komoda

A	B	C	D	A	B	C	D		
1	M97-002	696	277	2/2	6	M97-203-01	2000	388	1/2
2	M97-104	268	388	1/2	7	M97-204	2000	405	1/2
3	M97-105	268	388	1/2	8	M97-303	595	376	1/2
4	M97-106	268	388	1/2	9	M97-903	1995	293	1/2
5	M97-107	268	388	1/2					



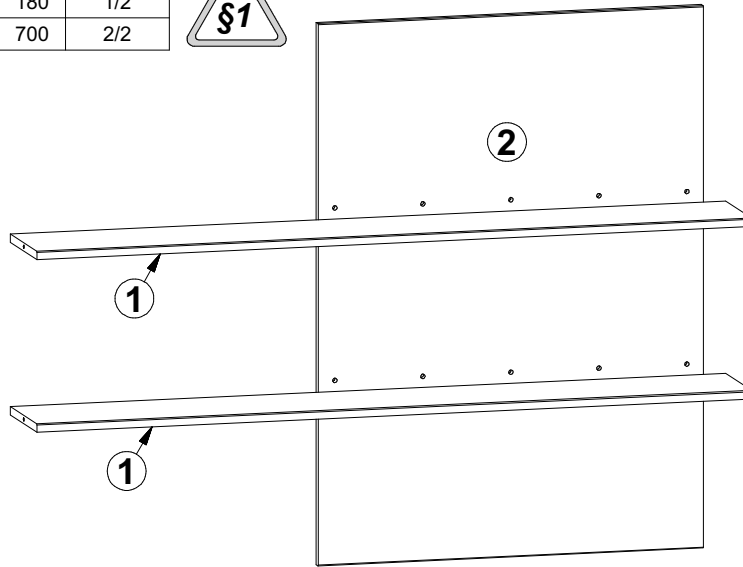
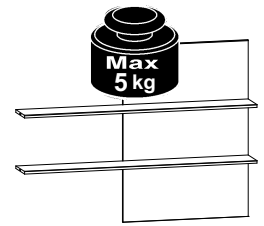






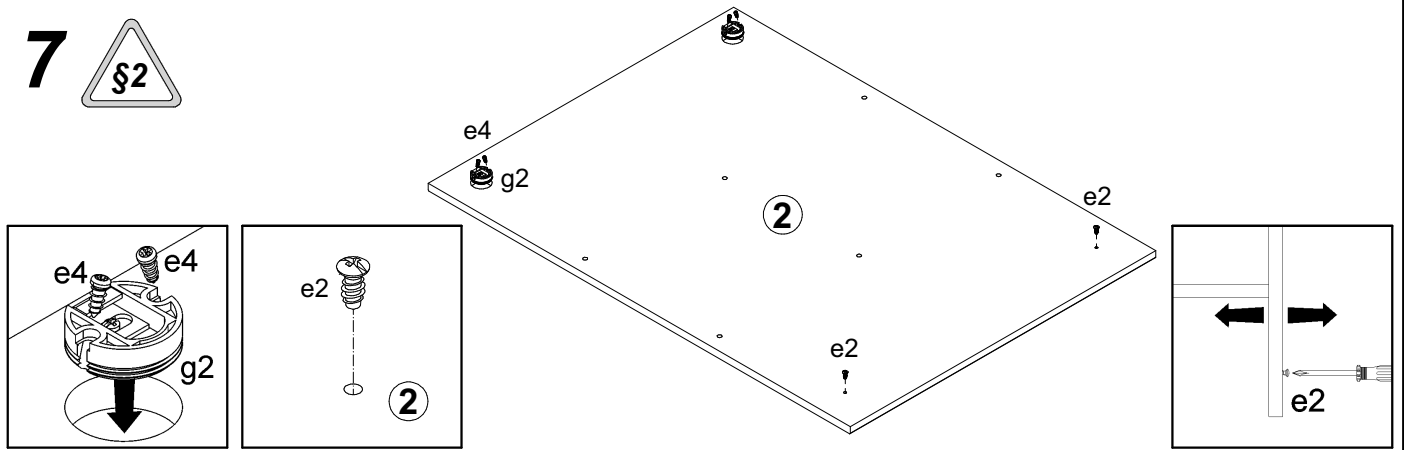
Police/Polica

A	B	C	D
1	M97-304	1300	180
2	M97-401	968	700

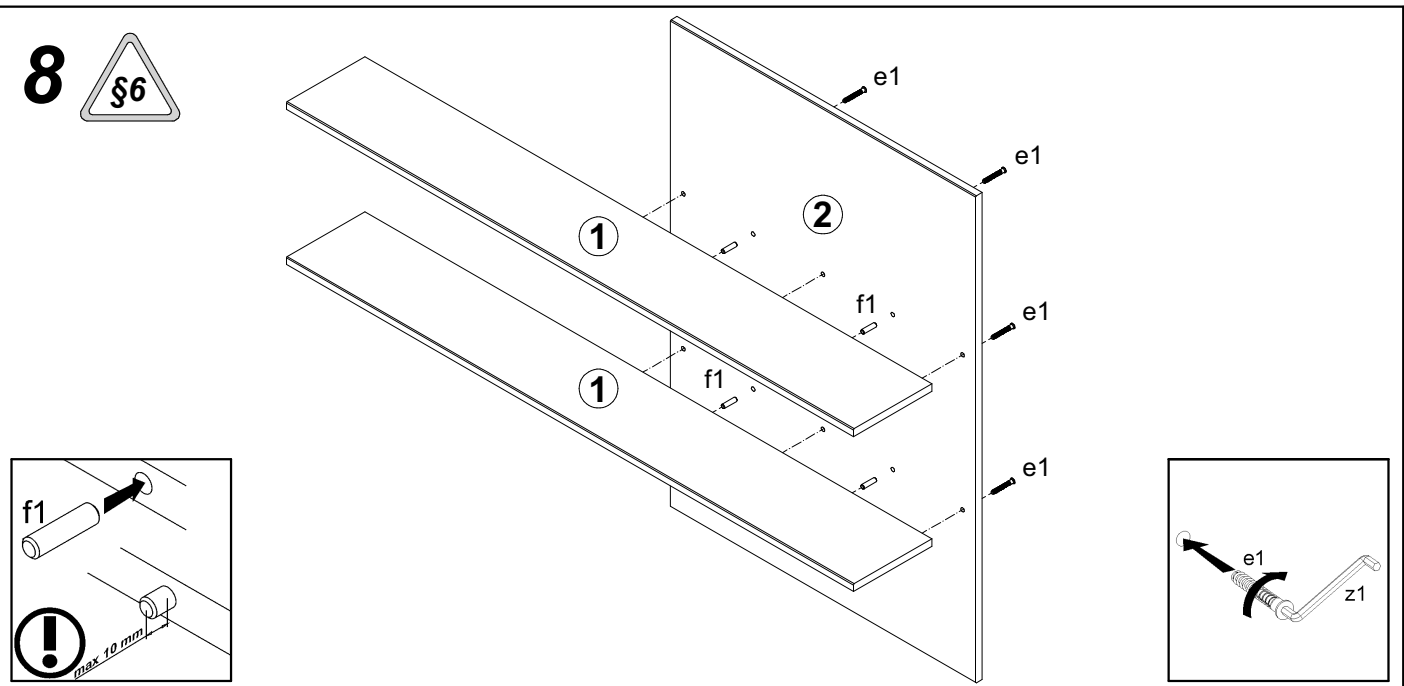


- 2x g2
- 4x $\phi 5 \times 11$ mm e4
- 6x $\phi 7 \times 50$ mm e1
- 2x $\phi 6,3 \times 13$ mm e2
- 4x $\phi 8 \times 30$ mm f1

7 §2



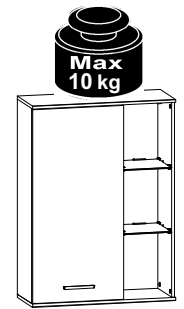
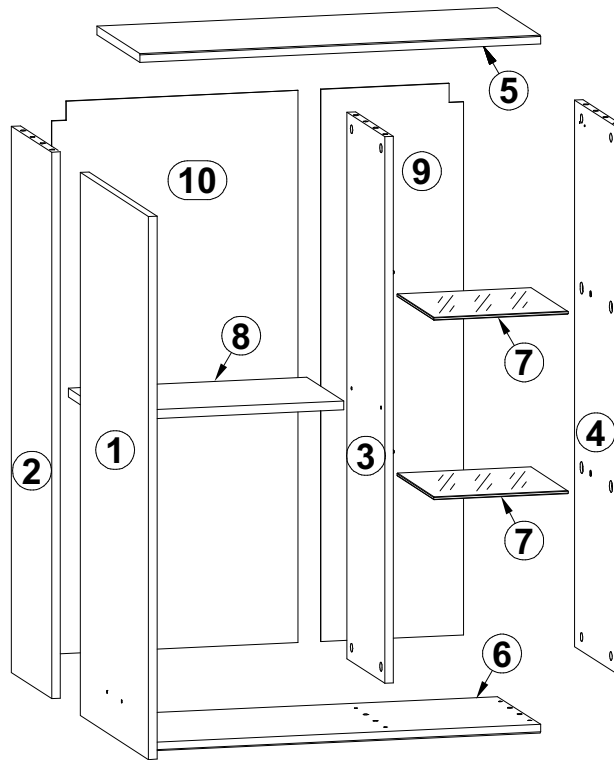
8 §6





Vitrína

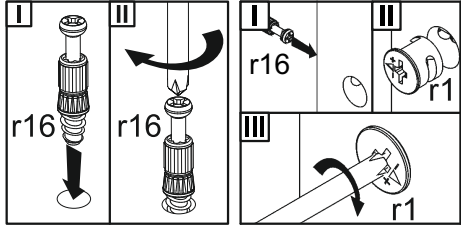
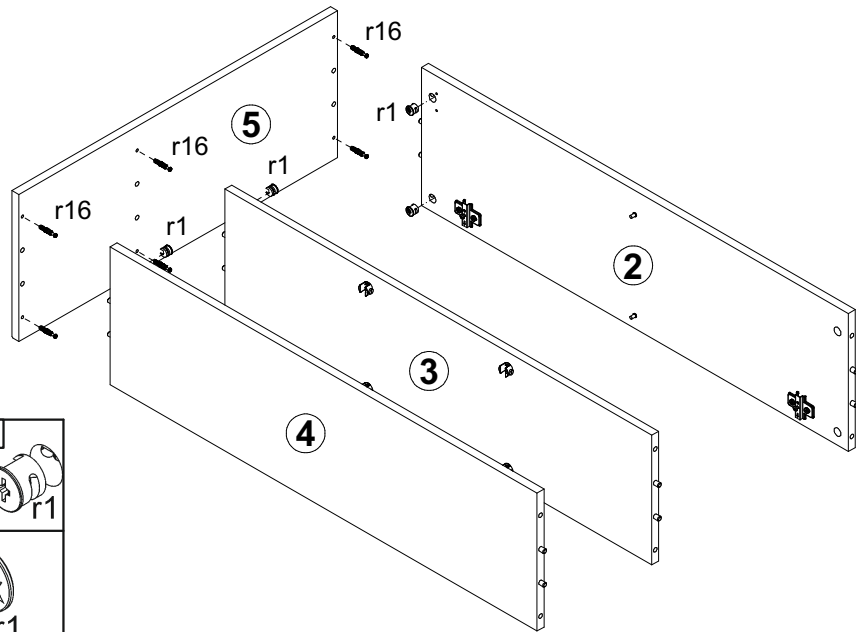
A	B	C	D	
1	M97-001	932	444	2/2
2	M97-101-01	938	263	2/2
3	M97-102	938	263	2/2
4	M97-103-01	938	263	2/2
5	M97-201	700	280	2/2
6	M97-202	700	280	1/2
7	M97-301	225	256	2/2
8	M97-302	417	256	2/2
9	M97-901-01	965	256	2/2
10	M97-902-01	965	439	2/2



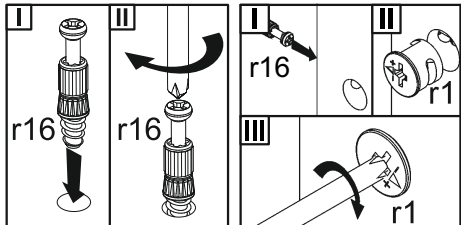
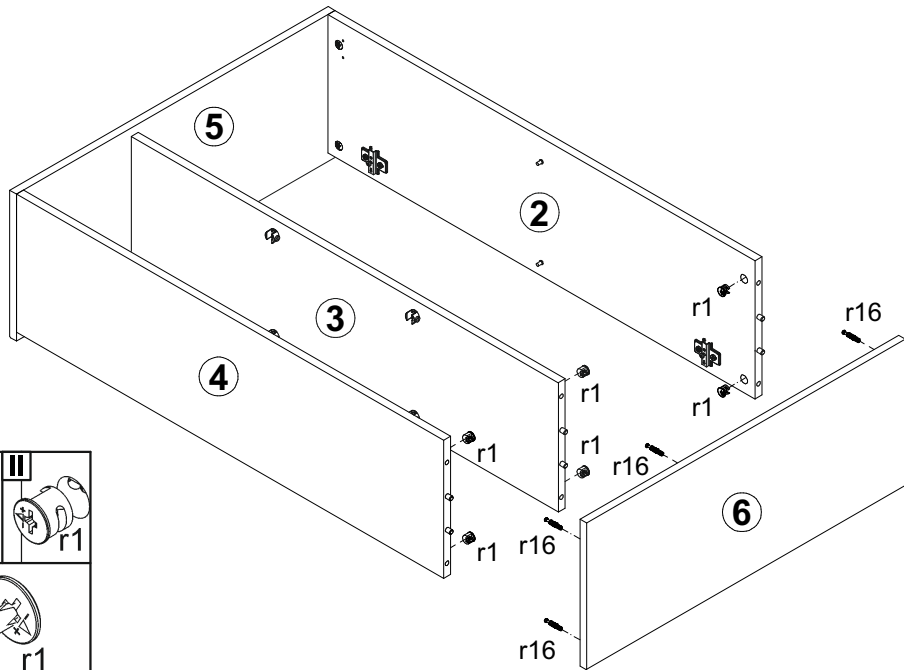
2x a2	2x b1	1x c235 ø6/128 mm	4x d1 φ5x17 mm	8x d12	2x e1 φ7x50 mm	8x e3 φ6x13 mm	12x f1 φ8x30 mm	50x l1
2x n122/1	2x o43/1	1x o43/6	4x p21 φ4x30 mm	2x p9 φ4x30 mm	12x r1 φ15x12mm #16	12x r16 20/9	2x s1	
10x s2 ø16								

9

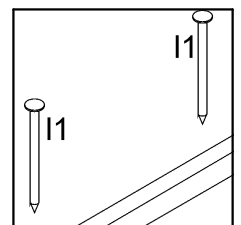
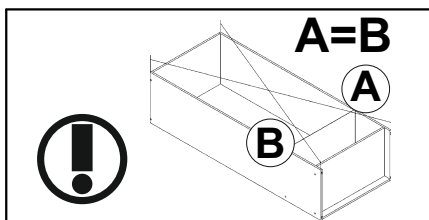
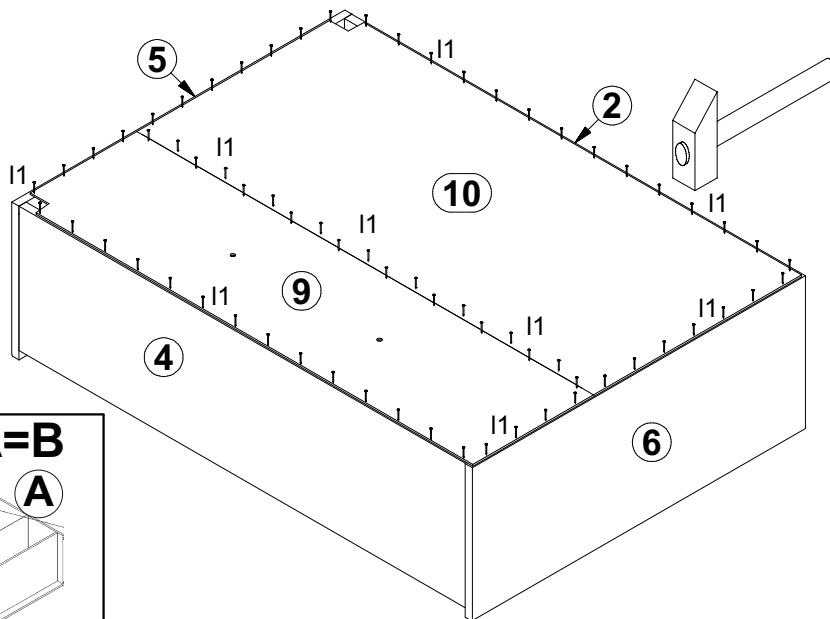
10



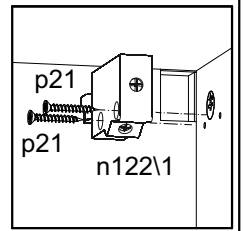
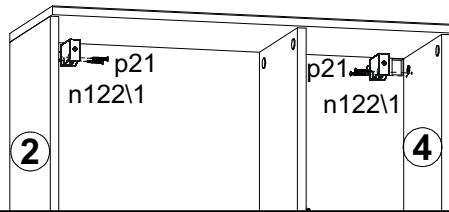
11



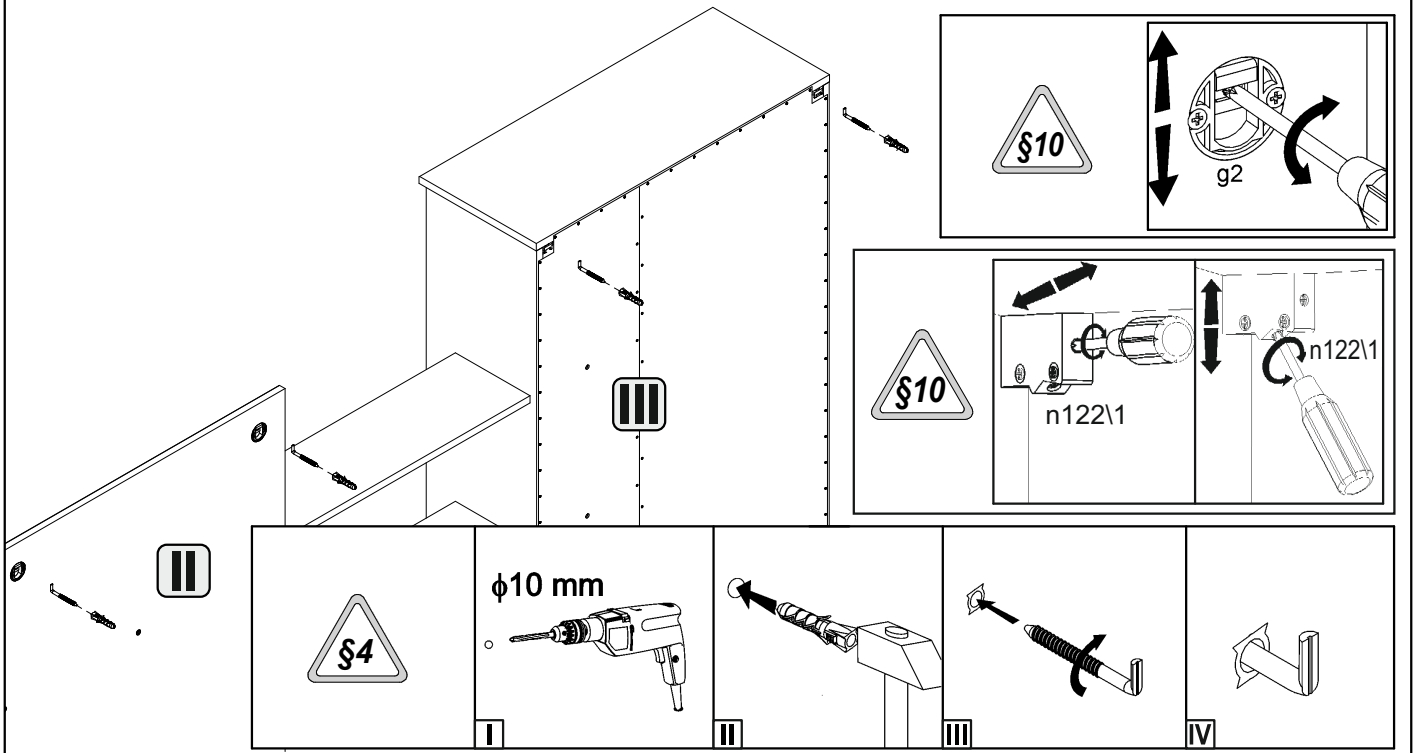
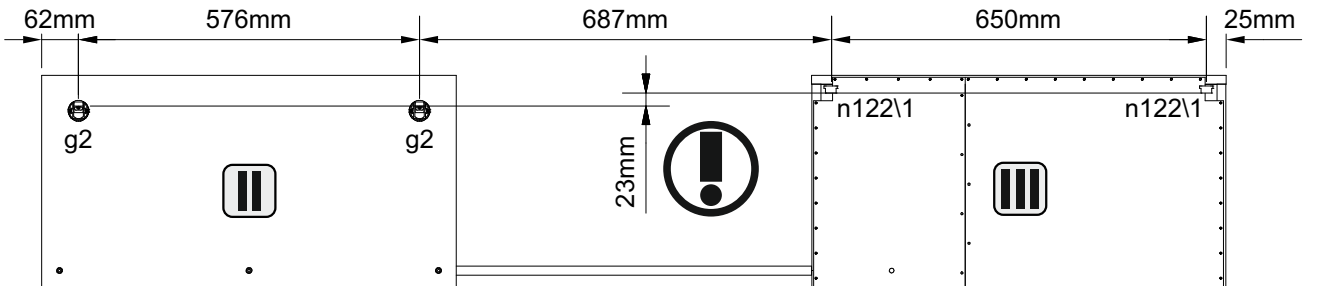
12



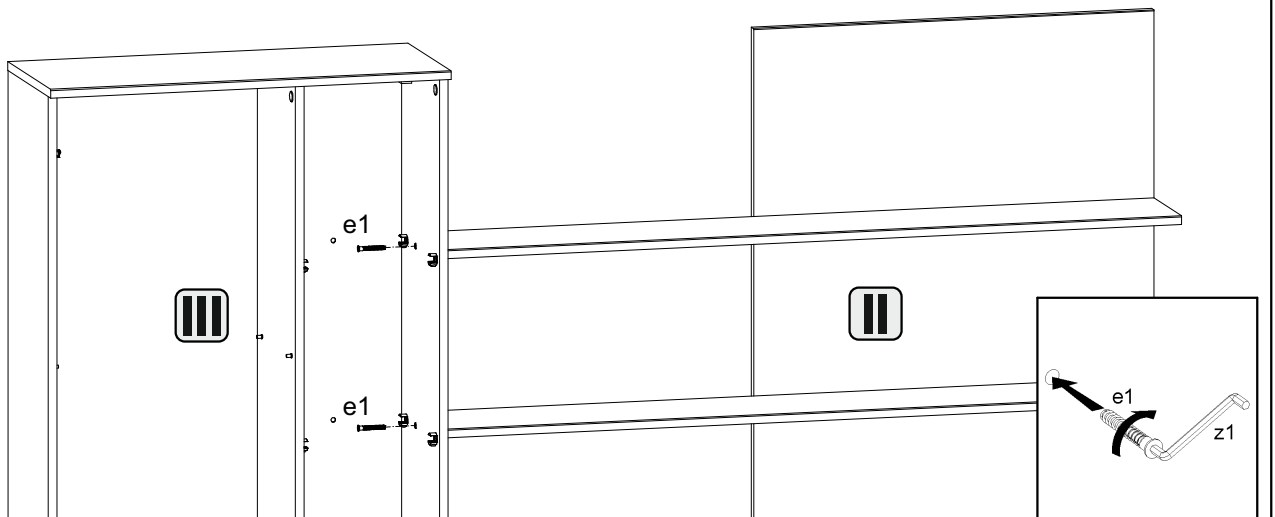
13



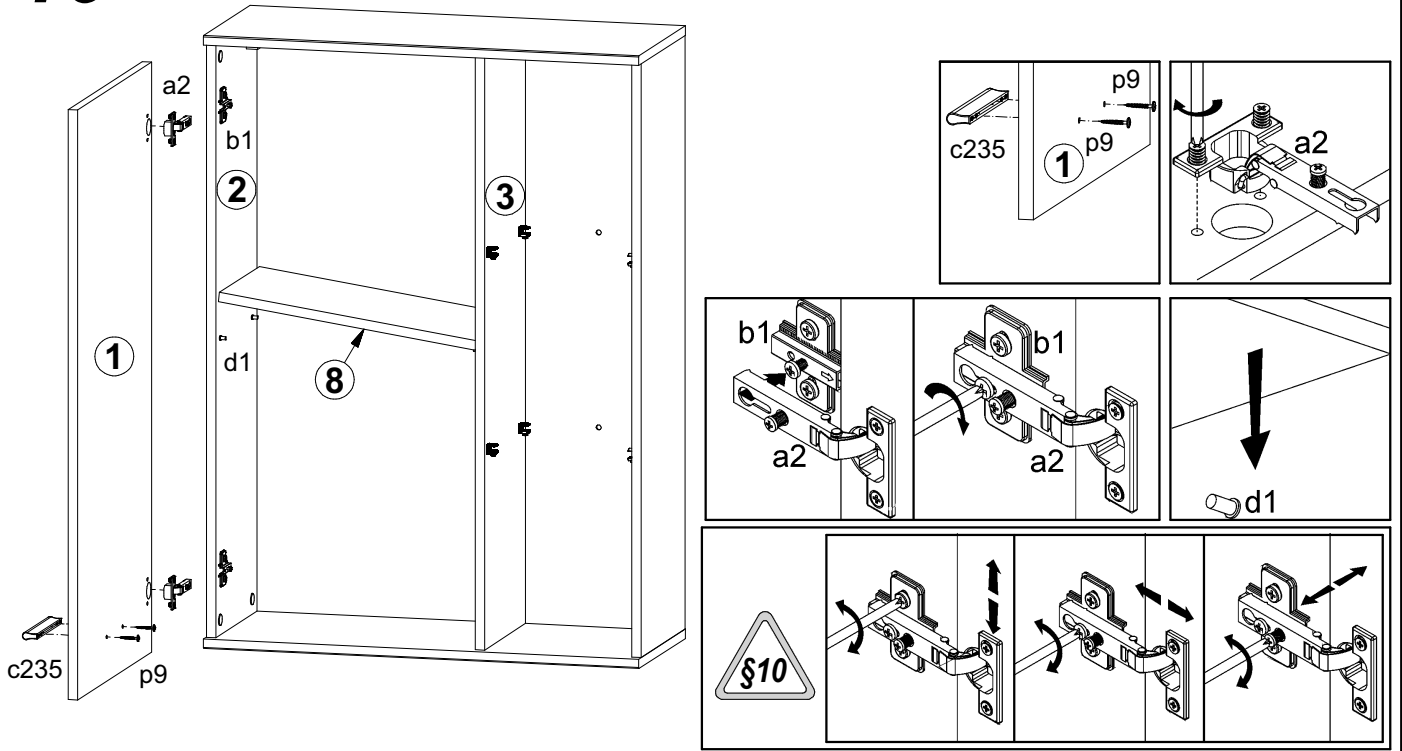
14



15



16



17

