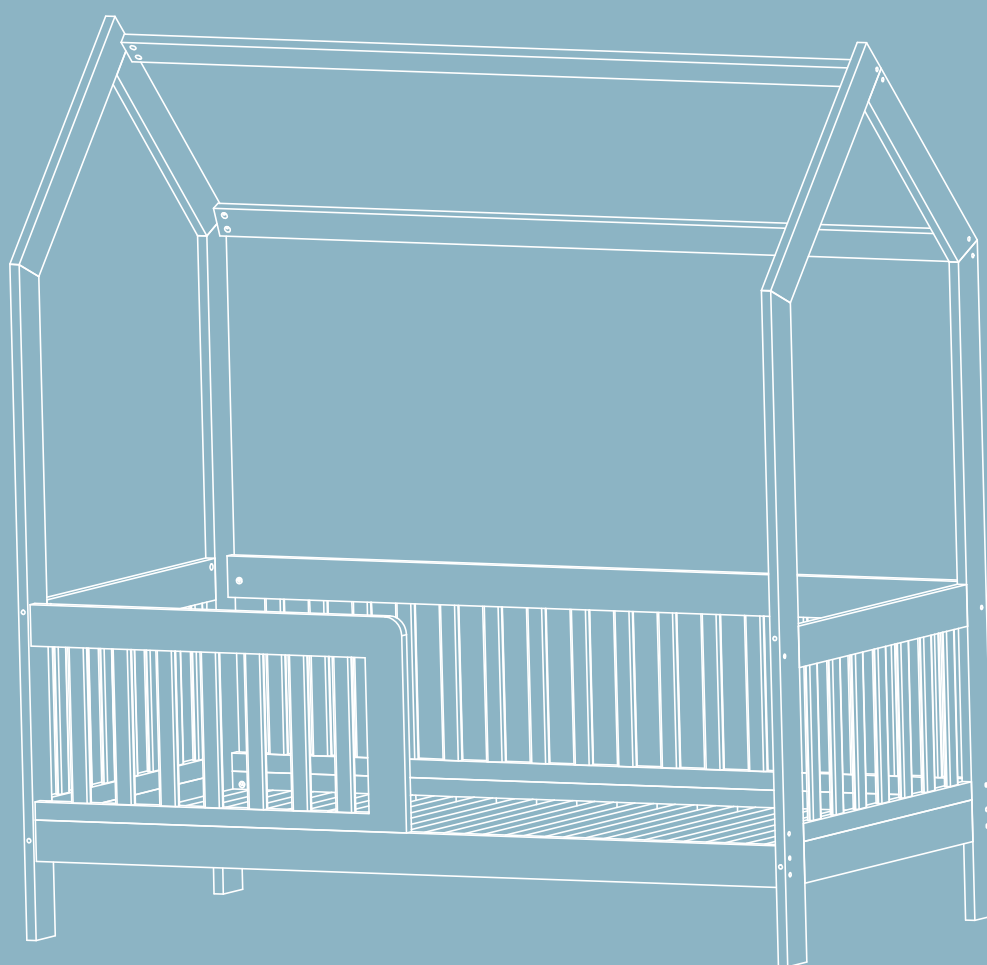


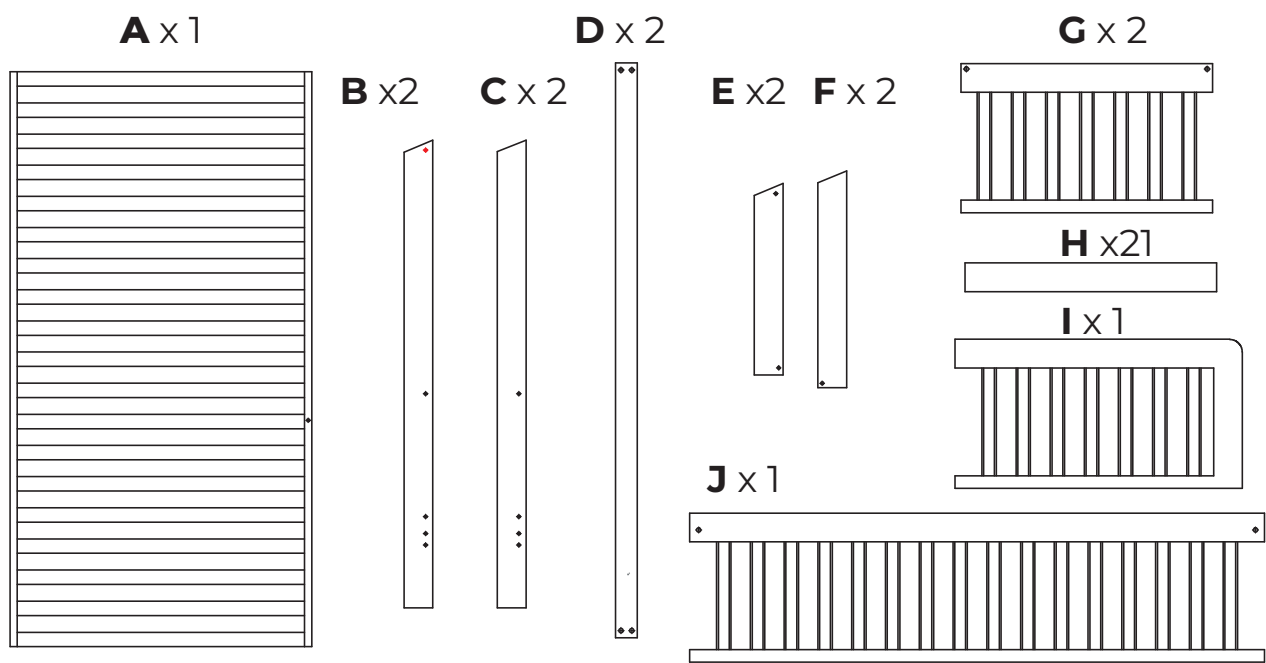
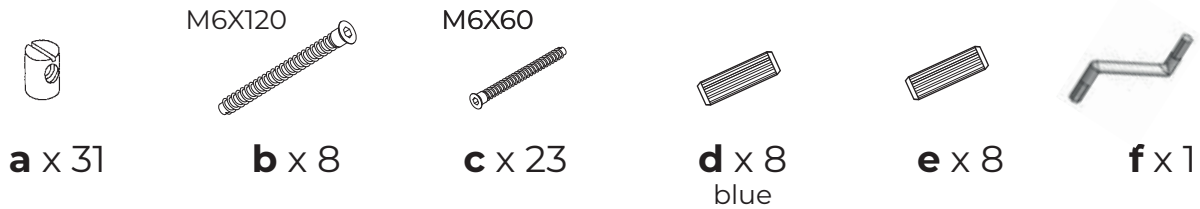


Casa Bambini 160 x 80 cm

Montážní/Montážny návod



Díly/Diely

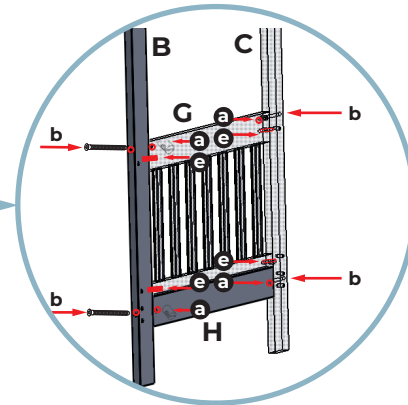
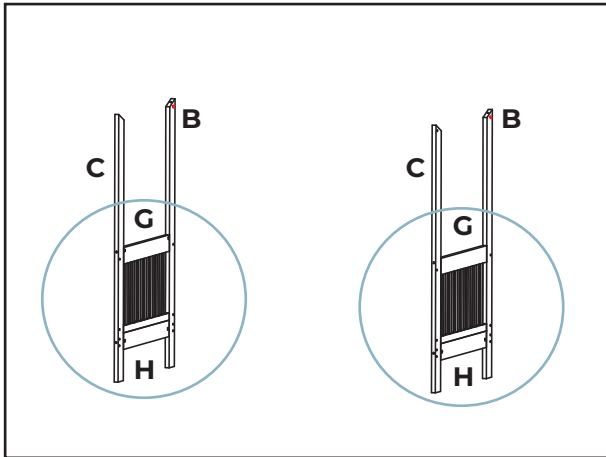


Montáž

krok 1

díly/diely: $2 \times B / 2 \times C / 2 \times G / 2 \times H / 8 \times a / 8 \times b / 8 \times e / f$ (pro kroucení/na krútenie)

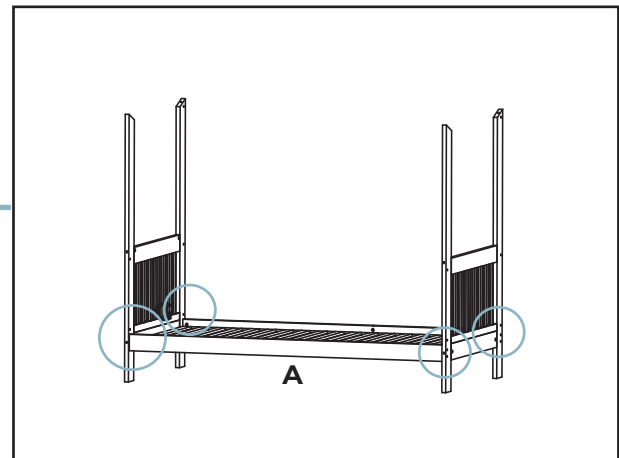
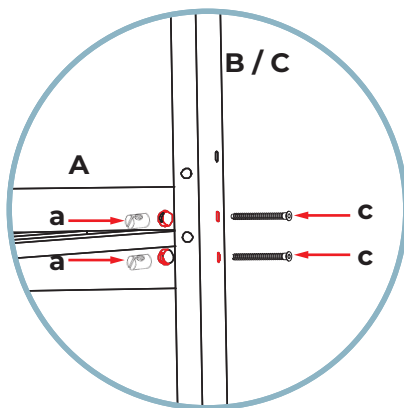
Sestavte čela postýlky/Zostavte čelá postielky (detail B, C, G, H).



krok 2

díly/diely: $A / 8 \times a / 8 \times c / f$ (pro kroucení/na krútenie)

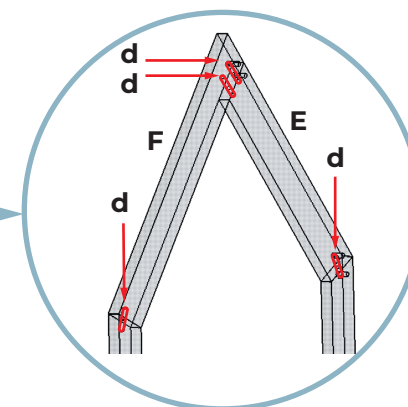
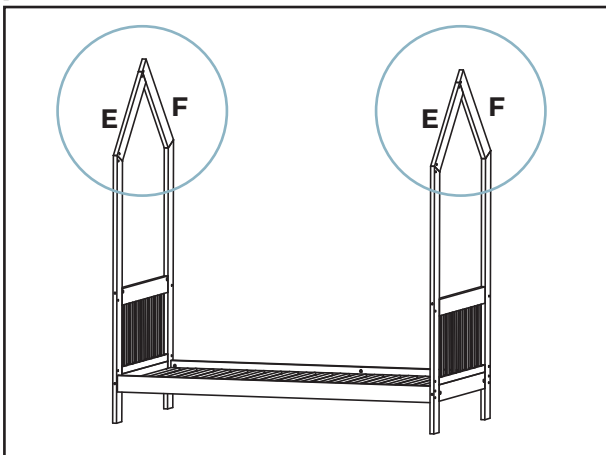
Sestavte spodní část postýlky/Zostavte spodnú část postielky (detail A).



krok 3

díly/diely: $2 \times E / 2 \times F / 8 \times d$ + pár kapek vody/
niekoľko kvapiek vody

Navlhčete otvory pro čepy 2-3 kapkami vody na horních koncích nohou a střešních spojů a poté vložte čepy (d). Spojte kusy dohromady pomocí hmoždinek. / Navlhčíte otvory pre čepy 2-3 kvapkami vody na horných koncoch nôh a strešných spojov a potom vložte čepy (d). Spojte kusy dohromady pomocou hmoždiniek.



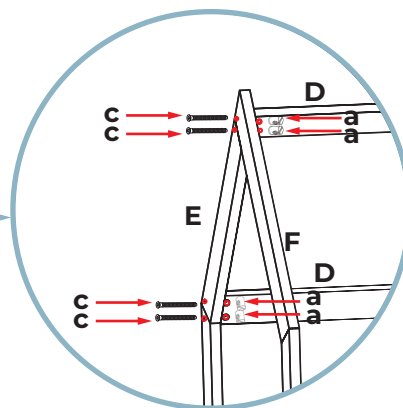
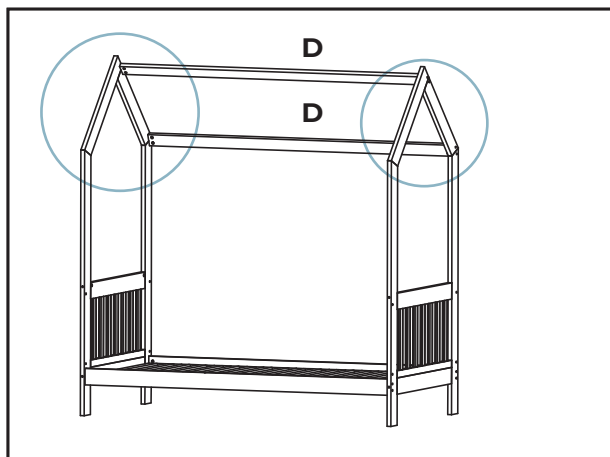
Montáž

krok 4

díly/diely: 2 x DD / 8 x a / 8 x c / ff (pro kroucení/na krútenie)

Spojte konce střechy pomocí spojek.

Konce střechy spojte spojkami.

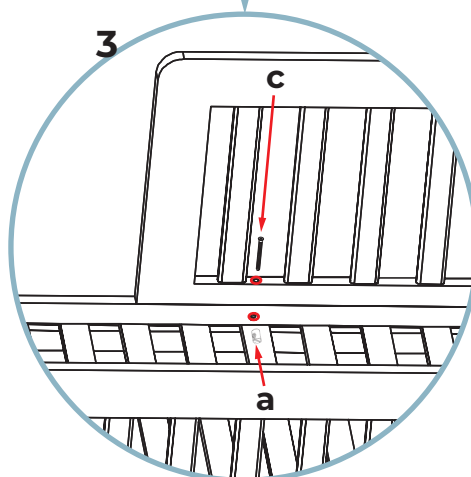
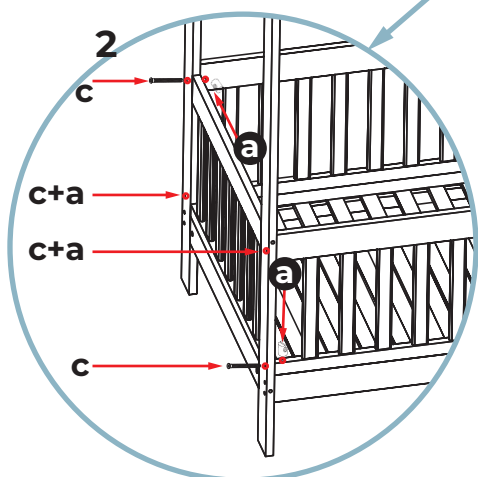
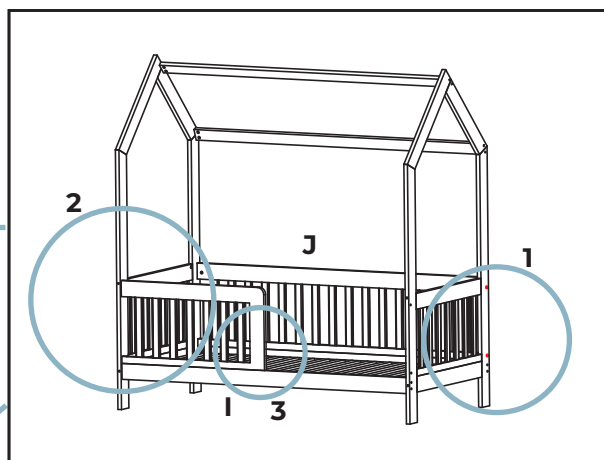
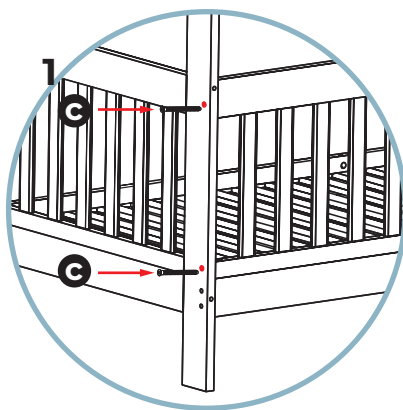


krok 5

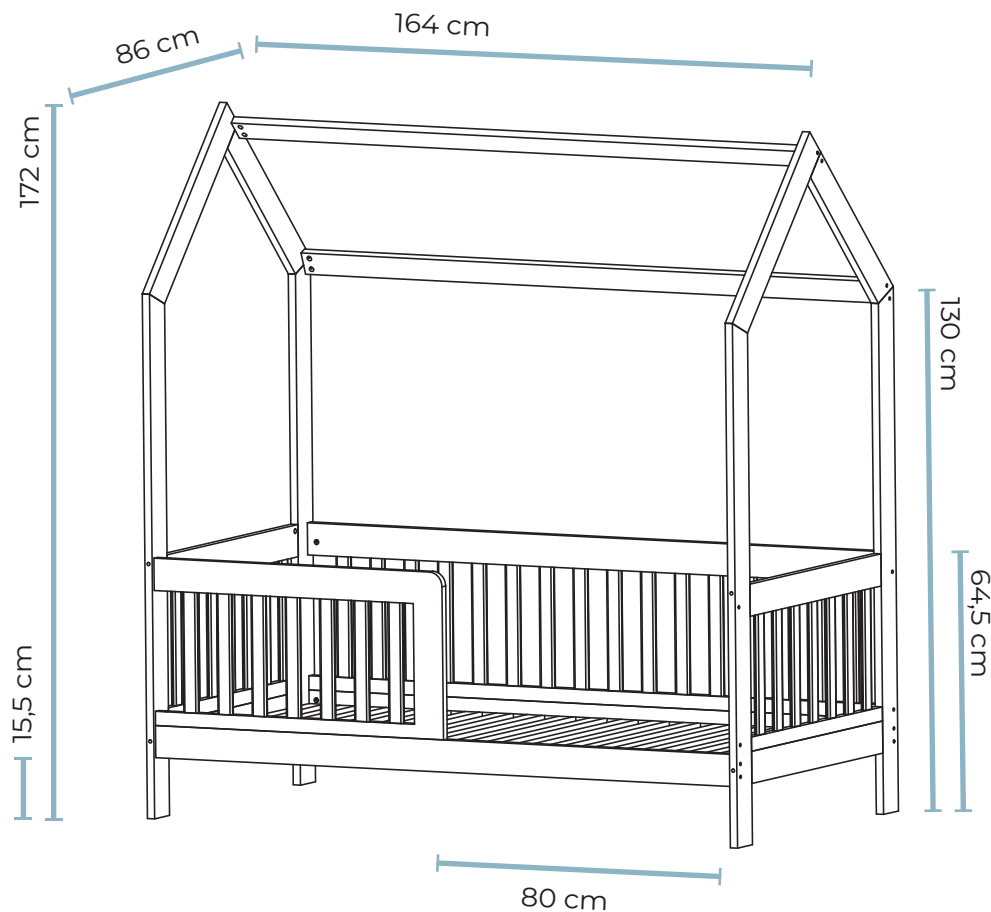
díly/diely: I/J/7xa/7xc/f (pro kroucení/na krútenie)

Kolem rámu nainstalujte zábradlí.

Nainštalujte zábradlie okolo rámu.

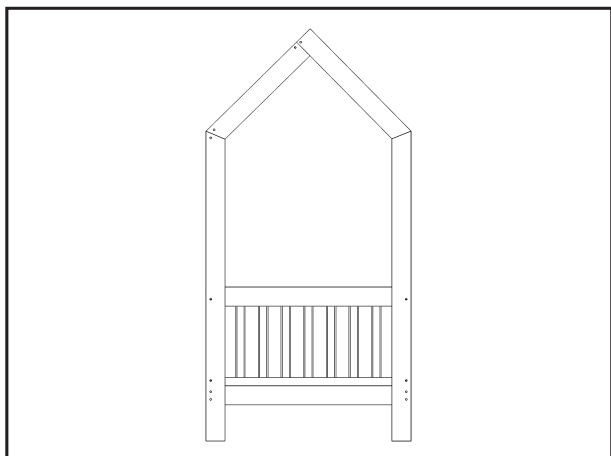


Rozměry/Rozmery

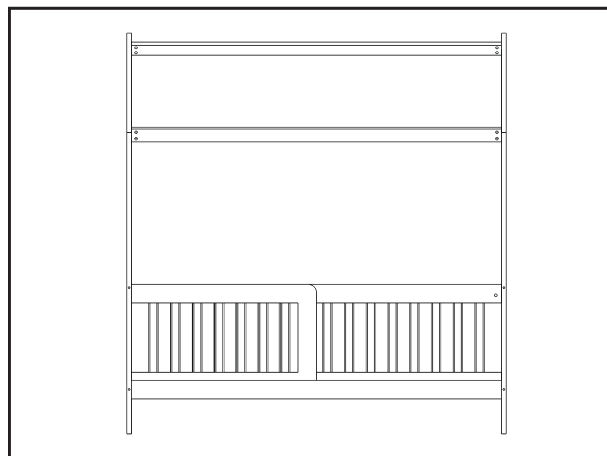


Technický výkres

boční pohled / боčný pohľad



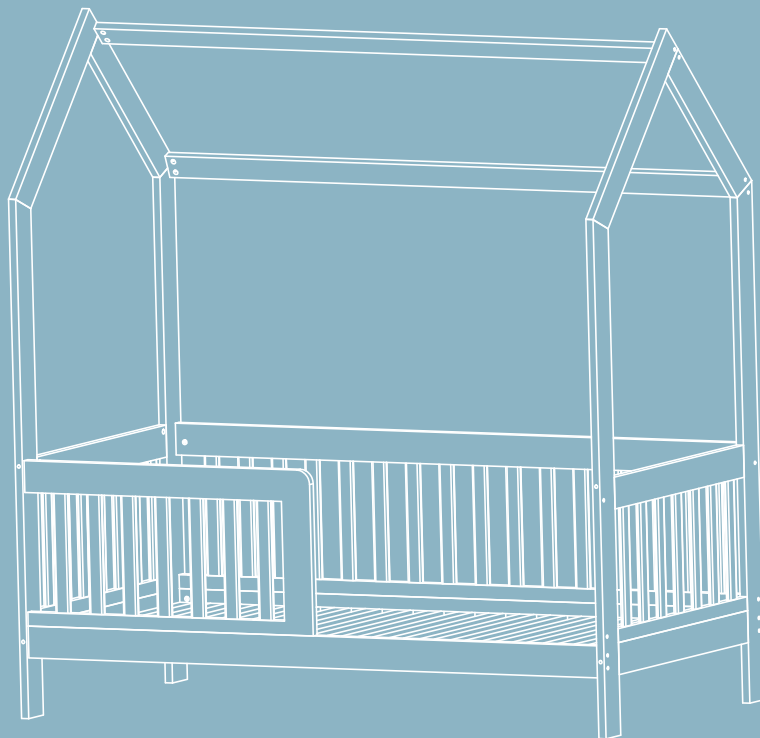
čelní pohled / čelný pohľad



Casa Bambini

dětská postýlka/detská postielka

160x80 cm



IDŮLEŽITÉ! / DÔLEŽITÉ!
PROSÍM, ČTĚTE POZORNĚ/ ČÍTAJTE POZORNE
USCHOVEJTE PRO BUDOUCÍ POUŽITÍ / USCHOVAJTE PRE BUDÚCE POUŽITIE

Vyrobena v EU / Vyrobené v EU
Vyrobena pro / Vyrobené pre

Drewex Meble dla Dzieci sp. z o.o.
ul.Dworska 14
34-100 Tomice, POLAND



EC Prohlášení o shodě/Vyhlásenie o zhode

EAN: **5902622005683**

jméno a adresa výrobce/meno a adresa výrobcu: **Drewex Meble Dla Dzieci Sp. z o.o., ul. Dworska 14, 34-100 Tomice, Poland**

toto prohlášení o shodě se vydává na výhradní odpovědnost výrobce: /toto vyhlásenie o zhode sa vydáva na výhradnú zodpovednosť výrobcu:

dětská postýlka/detská postielka

COT - COUCH **CASA BAMBINI** WHITE /BEECH



The article as described above complies with the harmonized European standards:

PN-EN 716-1+AC:2019-07

Signed for and on behalf of:

Place & Date : 20.06.2023

Name & Function: Piotr Rynia

DREWEX MEBLE DLA DZIECI

Sp. z o.o.
ul. Dworska 14
34-100 Tomice
NIP 5512621216 REGON 360832753

Výrobek splňuje požadované evropské normy a bezpečnostní normy **PN-EN 716-1+AC:2019-07**

MONTÁŽNÍ NÁVOD

DŮLEŽITÉ, USCHOVEJTE PRO POZDĚJŠÍ POUŽITÍ: ČTĚTE POZORNĚ!

Evropská norma: EN 716-1:2017

"Dětská postel" - je připravena k použití pouze tehdy, když je namontovaná a jsou správně upevněny upevňovací šrouby utaženo (viz montážní návod)

POZNÁMKY A VAROVÁNÍ!!!

1. Výška dna je nastavitelná - nejnižší poloha je nejbezpečnější - pokud dítě začne sedět bez pomoci, použijte pouze tuto úroveň.
2. **POZOR:** Nenechávejte v postýlce nebo v její blízkosti nic, co by vám mohlo přivřít nohu nebo nohu nebezpečí uškrtení nebo udušení, jako jsou nitě, stuhy, šňůry od záclon atd.
3. **POZOR:** Postýlku nepoužívejte, pokud je některá její součást poškozená, natržená nebo chybí, používejte pouze komponenty schválené výrobcem!!!
4. **VAROVÁNÍ:** Neumísťujte postýlku do blízkosti závěsů/žaluzií nebo visících šňůr. Je třeba se vyvarovat otevřeného ohně a další zdroje vysoké teploty, jako je elektrický ohřívač, plynový ohřívač atd. v blízkosti postýlky
5. Výstražné samolepky a logo firmy - vnější strana postýlky.
6. **Pamatujte!!!** Po vyjmutí špendlíků je uložte na místo mimo dosah dítěte. Stahovací kolík není určen pro zábava.
7. Čep vytáhněte pouze tehdy, když je dno na nejnižší úrovni
8. **POZNÁMKA:** v postýlce nepoužívejte více než jeden kus matrace (**MAXIMÁLNÍ TLOUŠŤKA MATRACE 100mm**)
9. **POZOR:** Pokud je zboží prodáváno v jiné zemi, než je oficiální jazyk návodu, je prodávající povinen se jimi řídit překlady do jazyka země, do které je zboží prodáváno.

TIPY A DOPORUČENÍ!!!

1. Doporučuje se, aby výška matrace nepřesahovala bezpečnou výšku označenou bodem Z na noze
2. Postýlka je připravena k použití, když zamykací mechanismy fungují a my před tím pečlivě zkontrolujeme, zda jsou plně funkční.
pomocí postýlky, např. (skládací nebo skládací strana)
3. Pokud je bočnice pohyblivá - když necháváte dítě v postýlce bez dozoru, ujistěte se, že je pohyblivá strana uzavřená.
4. Aby se zabránilo zranění dítěte v důsledku pádu, postel by se již neměla používat, pokud je dítě schopno vylézt a vstát z postele!!!
5. Tloušťka matrace by měla být taková, aby její vnitřní výška (plocha matrace k horní části rámu postýlky) by měla být nejméně 500 mm v nejnižší poloze základny postýlky a nejméně 200 mm v nejvyšší poloze základnu postýlky.
6. Postel obsahuje drobné díly (kování) - při montáži dbejte na to, aby se šrouby nedostaly do rukou dítěte, aby vyhněte se riziku spolknutí nebo pořezání.
7. Všechny díly by měly být dobře utaženy, aby se zabránilo zachycení těla nebo oblečení dítěte (např. náhrdelníky, šňůrky na dudlík), které by mohly představovat nebezpečí uškrtení.
8. Úroveň upevnění dna postýlky by měla být přizpůsobena věku dítěte.
9. Během používání nábytku se doporučuje pravidelně kontrolovat, zda se neuvolnily upevňovací šrouby.
10. Postel nemá matraci, která je její výbavou - doporučuje se použít matraci s rozměry jí odpovídající vnitřní rozměry postýlky.
11. Velikost matrace, tj. délka a šířka, by měla být taková, aby mezera mezi matrací a bočnicemi a vršky nebyla přesáhl 30 mm.
12. Montáž nábytku pouze dospělými - dle přiloženého montážního návodu.
13. Pro zachování čistoty se doporučuje otřít povrch nábytku vlhkým hadříkem a jemnými prostředky
14. Při reklamě předmětu nebo části produktu Vás prosíme o pečlivé zabalení, aby bylo možné omezení mechanického poškození způsobeného přepravou. děkujeme za spolupráci.
15. Pokud je pružina ve vyjímatelných čepích uvolněná, použijte lepidlo (kapku apod.), aby nevypadla jako existuje možnost uškrtení dítěte, aby se zabránilo této periodické kontrole při odstraňování kolíku.
16. Abyste se vyhnuli riziku vypadnutí, když je dítě schopné vylézt na postýlku, přestaňte ji používat
dětské postýlky

BALENÍ - POZOR!!!

1. Aby nedošlo k udušení dítěte, před použitím výrobku odstraňte plastový obal. Zničte obal nebo uchovávejte mimo dosah dětí a kojenců.

„ABYSTE SE VYHNALI RIZIKU UDUŠENÍ, UCHOVÁVEJTE TENTO PLASTOVÝ TAŠEK MIMO DĚTÍ A MIMINKA”

MANIPULACE S POUŽITÝM VÝROBKEM!!!

1. Obnovitelný materiál (dřevo). Produkt lze plně recyklovat a získat tak energii nebo materiál pro další použití

MONTÁŽNY NÁVOD

DŮLEŽITÉ, USCHOVAJTE NA NESKORŠIE POUŽITIE: ČÍTAJTE POZORNE!

Európska norma: EN 716-1:2017

"Detská posteľ" - je pripravená na použitie iba vtedy, keď je namontovaná a sú správne upevnené upevňovacie skrutky utiahnuté (viď montážny návod)

POZNÁMKY A VAROVANIE!!!

1. Výška dna je nastaviteľná - najnižšia poloha je najbezpečnejšia - ak dieťa začne sedieť bez pomoci, použite iba túto úroveň.
2. **POZOR:** Nenechávajte v posteli alebo v jej blízkosti nič, čo by vám mohlo privrieť nohu alebo nebezpečenstvo uškrtania, udusenía, ako sú nite, stuhy, šnúry od záclon atď.
3. **POZOR:** Posteľku nepoužívajte, ak je niektorá jej súčasť poškodená, natrhnutá alebo chýba, používajte iba komponenty schválené výrobcom!!!
4. **VAROVANIE:** Neumiestňujte posteľku do blízkosti závesov/žalúzií alebo visiacich šnúr. Je potrebné sa vyvarovať otvoreného ohňa a ďalších zdrojov vysokej teploty, ako je elektrický ohrievač, plynový ohrievač atď. v blízkosti postele.
5. Výstražné samolepky a logo firmy - vonkajšia strana postele.
6. Pamätajte!!! Po vybratí špendlíkov ich uložte na miesto mimo dosahu dieťaťa. Sťahovací kolík nie je určený na zábavu.
7. Čap vytiahnite iba vtedy, keď je dno na najnižšej úrovni
8. **POZNÁMKA:** v posteli nepoužívajte viac ako jeden kus matrace (**MAXIMÁLNA HRÚBK A MATRACA 100mm**)
9. **POZOR:** Pokiaľ je tovar predávaný v inej krajine, než je oficiálny jazyk návodu, je predávajúci povinný zariadiť preklady do jazyka krajiny, do ktorej sa tovar predáva.

TIPY A ODPORÚČANIA!!!

1. Odporúča sa, aby výška matrace nepresahovala bezpečnú výšku označenú bodom Z na nohe
2. Posteľka je pripravená na použitie, keď zamykacie mechanizmy fungujú a my pred tým starostlivo skontrolujeme, či sú plne funkčné.
3. Pokiaľ je bočnica pohyblivá - keď nechávate dieťa v posteli bez dozoru, uistite sa, že je pohyblivá strana uzavretá.
4. Aby sa zabránilo zraneniu dieťaťa v dôsledku pádu, posteľ by sa už nemala používať, ak je dieťa schopné vyliezť a vstať z postele!!!
5. Hrúbka matrace by mala byť taká, aby jej vnútorná výška (plocha matrace k hornej časti rámu postele) bola najmenej 500 mm v najnižšej polohe základne postele a najmenej 200 mm v najvyššej polohe základne postele.
6. Posteľ obsahuje drobné diely (kovanie) - pri montáži dbajte na to, aby sa skrutky nedostali do rúk dieťaťa. Vyhnite sa riziku prehltnutia alebo porezania.
7. Všetky diely by mali byť dobre utiahnuté, aby sa zabránilo zachyteniu tela alebo oblečenia dieťaťa (napr. náhrdelníky, šnúry na cumlík), ktoré by mohli predstavovať nebezpečenstvo uškrtania.
8. Úroveň upevnenia dna postele by mala byť prispôbená veku dieťaťa.
9. Počas používania nábytku sa odporúča pravidelne kontrolovať, či sa neuvoľnili upevňovacie skrutky.
10. Posteľ nemá matrac, ktorý je jeho výbavou - odporúča sa použiť matrac s rozmermi zodpovedajúcimi vnútorným

rozmerom postielky.

11. Veľkosť matracu, tj dĺžka a šírka, by mala byť taká, aby medzera medzi matracom a bočnicami a vrškami nepresiahla 30 mm.

12. Montáž nábytku iba dospelými - podľa priloženého montážneho návodu.

13. Na zachovanie čistoty sa odporúča utrieť povrch nábytku vlhkou handričkou a jemnými prostriedkami

14. Pri reklamovaní predmetu alebo časti produktu Vás prosíme o starostlivé zabalenie, aby bolo možné obmedzenie mechanického

poškodenia spôsobeného prepravou. Ďakujeme za spoluprácu.

15. Pokiaľ je pružina vo vyberateľných čapoch uvoľnená, použite lepidlo (kvapku a pod.), aby nevypadla, pretože existuje možnosť uškrtenia dieťaťa.

16. Aby ste sa vyhli riziku vypadnutia, keď je dieťa schopné vyliezť na postieľku, prestaňte ju používať.

BALENIE - POZOR!!!

1. Aby nedošlo k uduseniu dieťaťa, pred použitím výrobku odstráňte plastový obal. Zničte obal alebo uchovávajte mimo dosahu detí a dojčiat.

**„ABY STE SA VYHLI RIZIKU UDUSENIA, UCHOVÁVAJTE TENTO PLASTOVÝ OBAL MIMO DETÍ A BÁBÄTIEK“
MANIPULÁCIA S POUŽITÝM VÝROBKOM!!!**

1. Obnoviteľný materiál (drevo). Produkt je možné plne recyklovať a získať tak energiu alebo materiál na ďalšie použitie