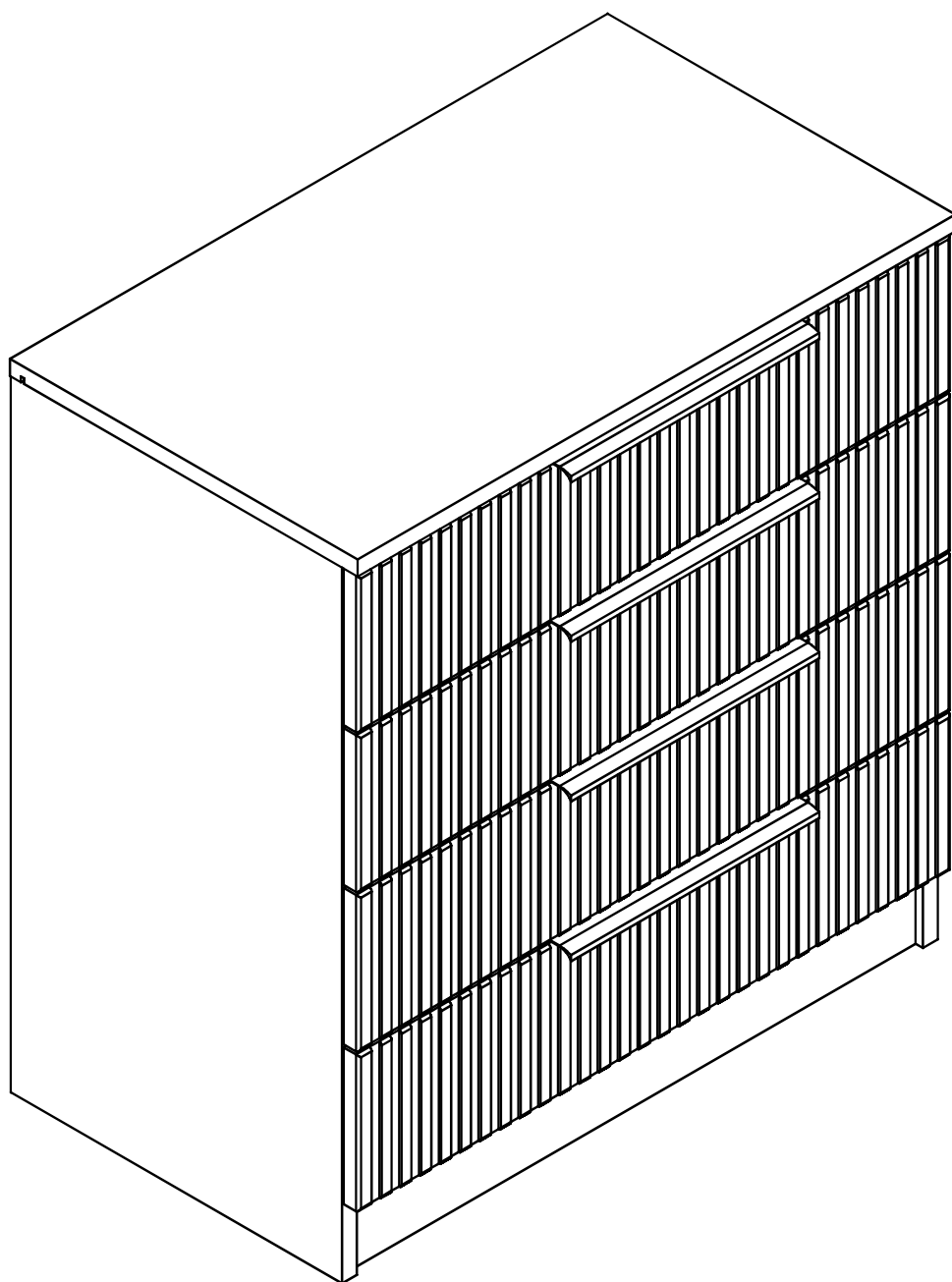


# KOMODA KALE

MONTÁŽNÍ/MONTÁŽNY NÁVOD

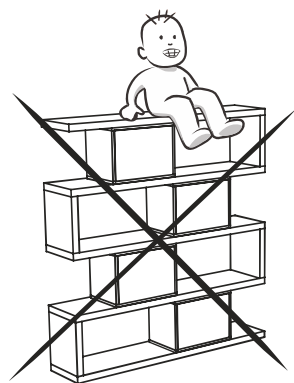
---



Vážený zákazníku,  
Naše výrobky pečlivě vybíráme a navrhujeme pro naše zákazníky. Přejeme si, aby naše výrobky zákazníky těšili. Výrobek, který jste si právě zakoupili, byl podroben před odesláním nejrůznějším testům a kontrolám. Před začátkem montáže zkontrolujte všechny komponenty a příslušenství podle přiloženého seznamu. Pokud je jste zakoupili více než jeden výrobek, ujistěte se, že jste dokončili první produkt, a teprve poté začněte s dalším.

Ujistěte se, že jste vybrali správně očíslovaný díl a použijte konkrétní konektor k sestavení.

Nedoporučujeme žádné úpravy nebo otočení při montáži. Pečlivě se řiďte návodem k použití. Nábytkové díly putují několika výrobními procesy. Během nich může zůstat na dílech malé množství prachu. Před montáží díly očistěte pomocí hadříku, abyste získali co nejlepší výsledek. Pokud byste chtěli nábytek používat nestandardně nebo byste ho chtěli upravit či otočit, kontaktujte nás pro více informací. Nevystavujte prosím nábytek nadměrnému teplu, chladu a vlhkosti, protože by to mohlo mít negativní vliv na výrobek.



Vážený zákazník,  
naše výrobky starostlivo vyberáme a navrhujeme pre našich zákazníkov. Prajeme si, aby naše výrobky zákazníkov tešili. Výrobok, ktorý ste si práve zakúpili, bol podrobený pred odoslaním najrôznejším testom a kontrolám. Pred začiatkom montáže skontrolujte všetky komponenty a príslušenstvo podľa priloženého zoznamu. Ak ste zakúpili viac ako jeden výrobok, uistite sa, že ste dokončili prvý produkt, a až potom začnite s ďalším.

Uistite sa, že ste vybrali správne očíslovaný diel a použijete konkrétny konektor na zostavenie.

Neodporúčame žiadne úpravy alebo otočenie pri montáži. Starostlivo sa riadte návodom na použitie. Nábytkové diely putujú niekoľkými výrobnými procesmi. Počas nich môže zostať na dieloch malé množstvo prachu. Pred montážou diely očistite pomocou handričky, aby ste získali čo najlepší výsledok. Pokiaľ by ste chceli nábytok používať neštandardne alebo by ste ho chceli upraviť či otočiť, kontaktujte nás pre viac informácií. Nevystavujte prosím nábytok nadmernému teplu, chladu a vlhkosti, pretože by to mohlo mať negatívny vplyv na výrobok.

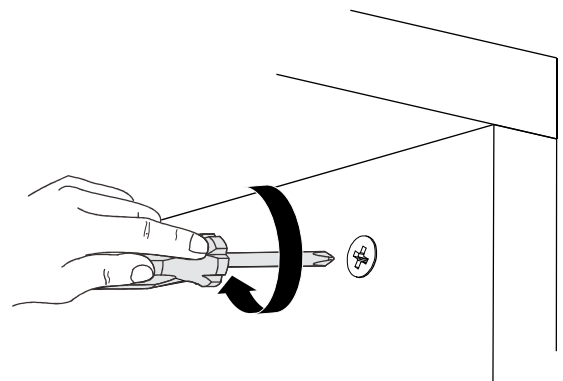
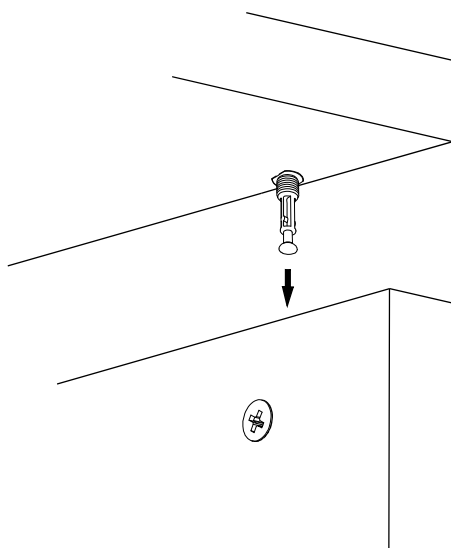
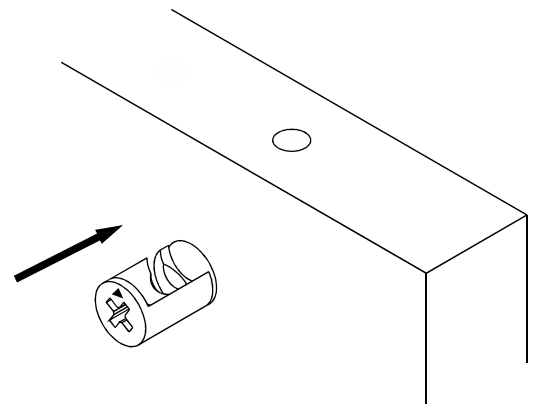
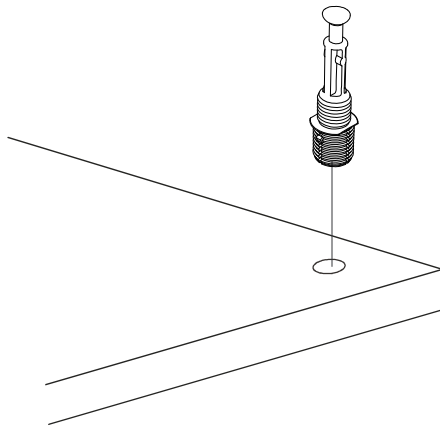
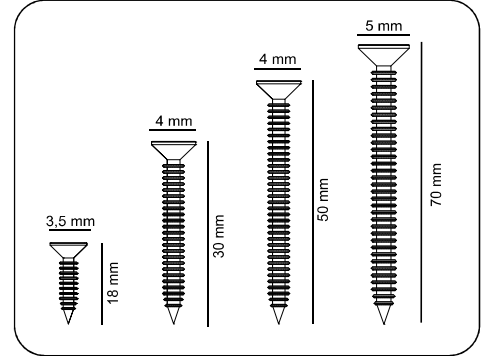
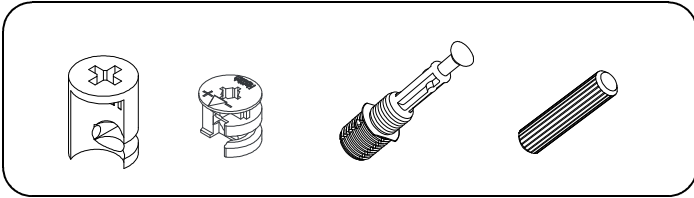
# UPOZORNĚNÍ/UPOZORNĚNÍ!!

Hlavním spojovacím materiálem pro tyto produkty je spojovací kování Minifix.

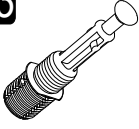

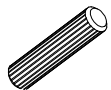
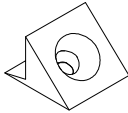
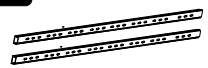





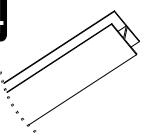
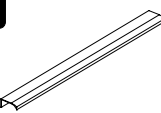
Před zahájením montáže zkontrolujte níže uvedené výkresy.

*Hlavným spojovacím materiálom pre tieto produkty je spojovacie kovanie Minifix.*

*Pred zahájením montáže skontrolujte nižšie uvedené výkresy.*

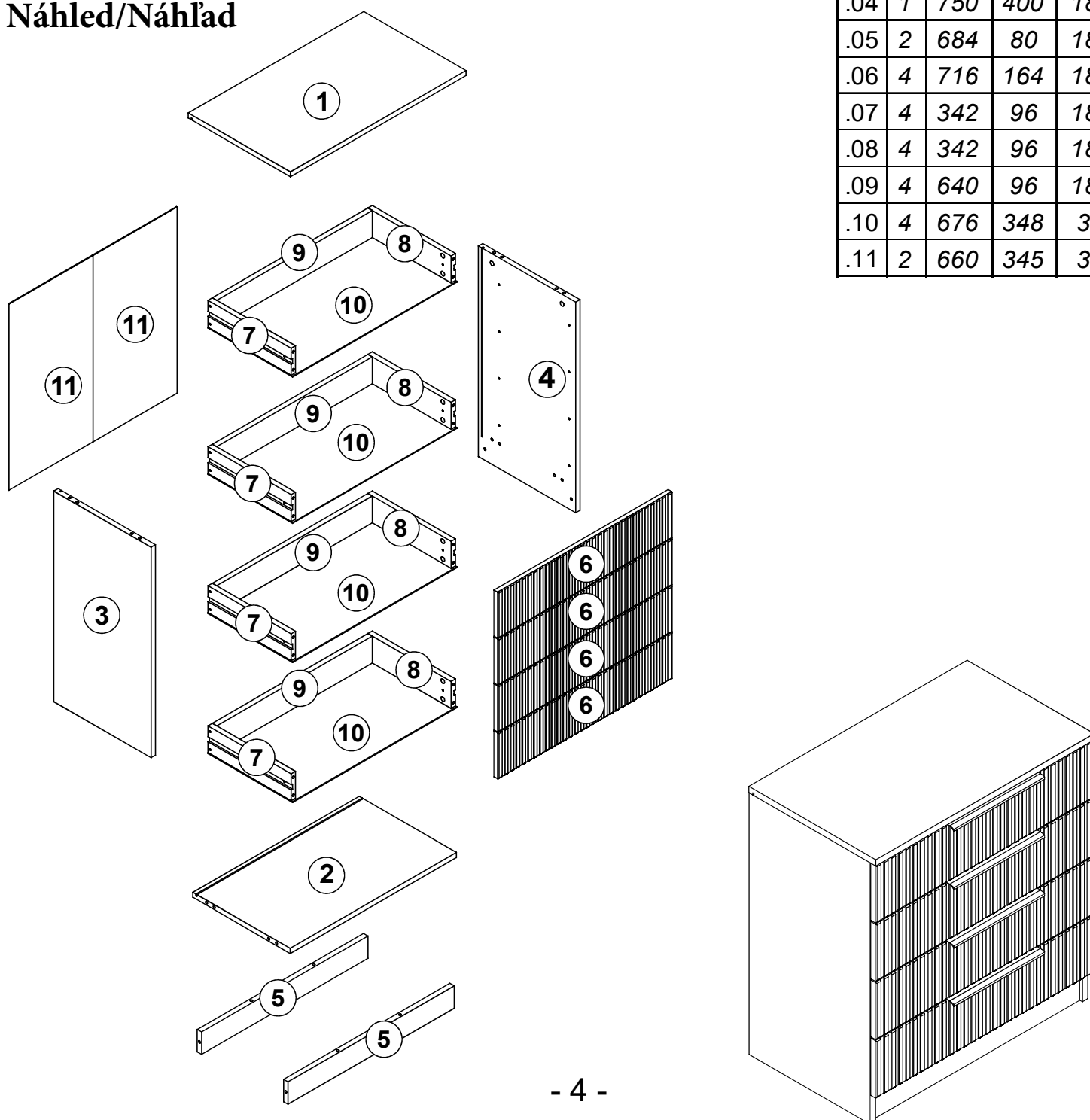


# Seznam příslušenství/Zoznam príslušenstva

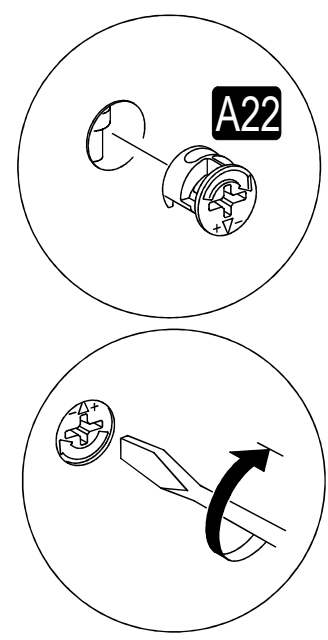
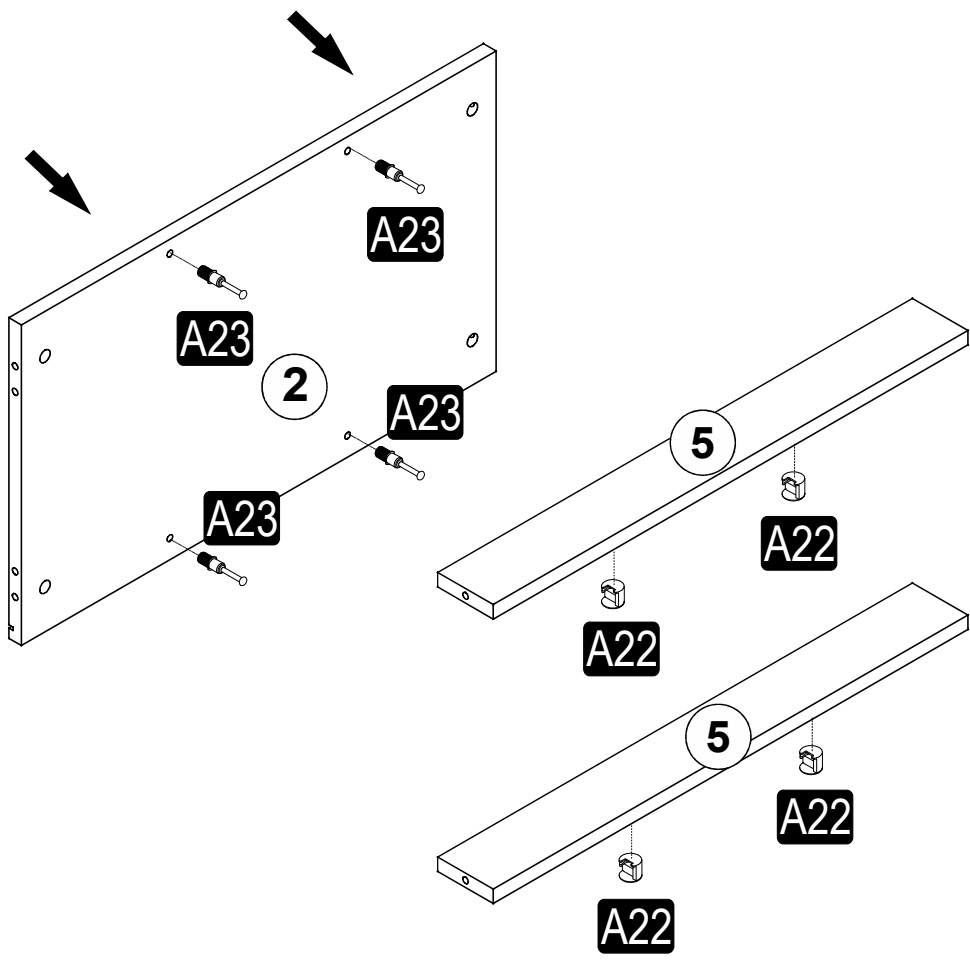
<b>A23</b> Minifix M8  8x34 <b>32x</b>	<b>A22</b> Minifix G18  15x14 <b>32x</b>	<b>A04</b> KVLV  8x30 <b>8x</b>	<b>A25</b> ARKLK PM  8x30 <b>20x</b>	<b>R04</b> BLY RAY  17x342 <b>4x</b>
<b>V30</b> MTRK VD  4x15 <b>8x</b>	<b>A18</b> 3,5x18  4x15 <b>44x</b>	<b>A17</b> 4x50  4x50 <b>16x</b>	<b>A06</b> 18 mm BYZ  18 mm <b>32x</b>	<b>A48</b> ARKLK CVS  <b>56x</b>
<b>A64</b> H ARKLK CTS  650 mm <b>1x</b>	<b>H01</b> ALMNYM KLP SYH 300mm  <b>4x</b>			

.01	1	722	420	18
.02	1	684	400	18
.03	1	750	400	18
.04	1	750	400	18
.05	2	684	80	18
.06	4	716	164	18
.07	4	342	96	18
.08	4	342	96	18
.09	4	640	96	18
.10	4	676	348	3
.11	2	660	345	3

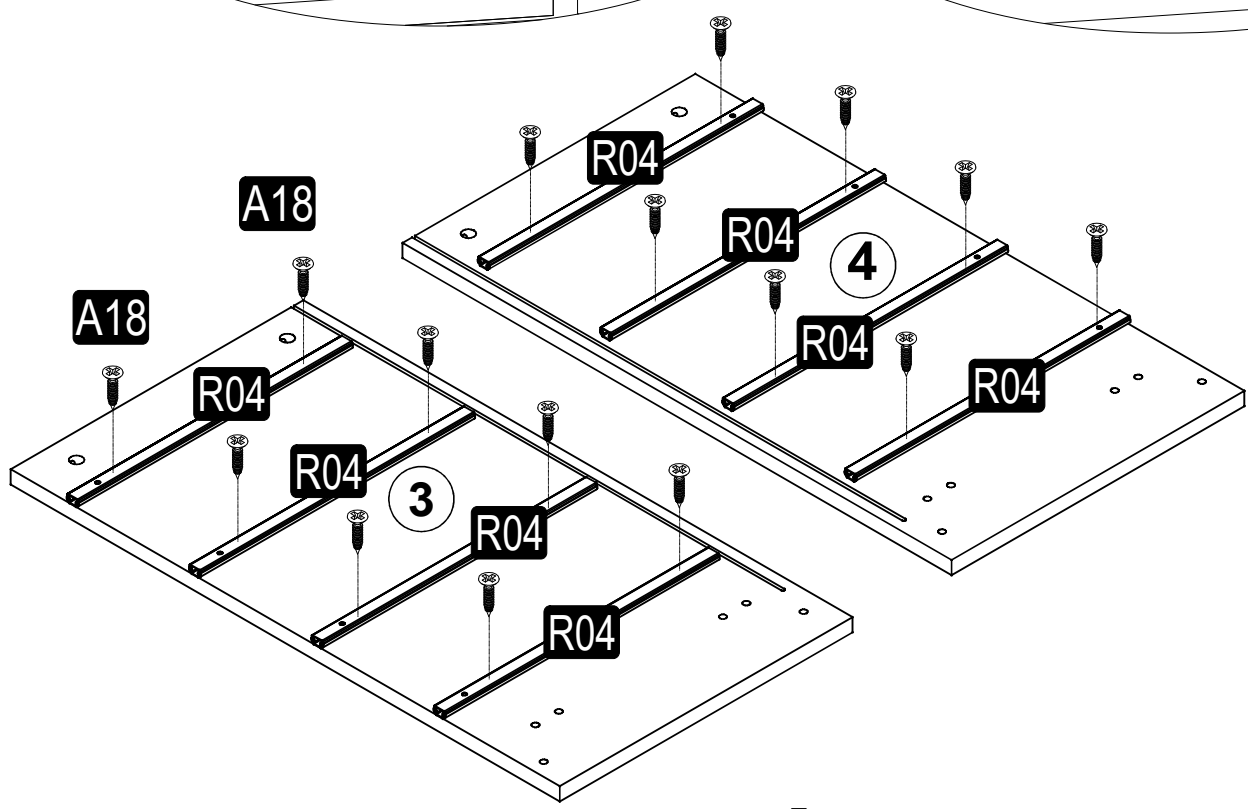
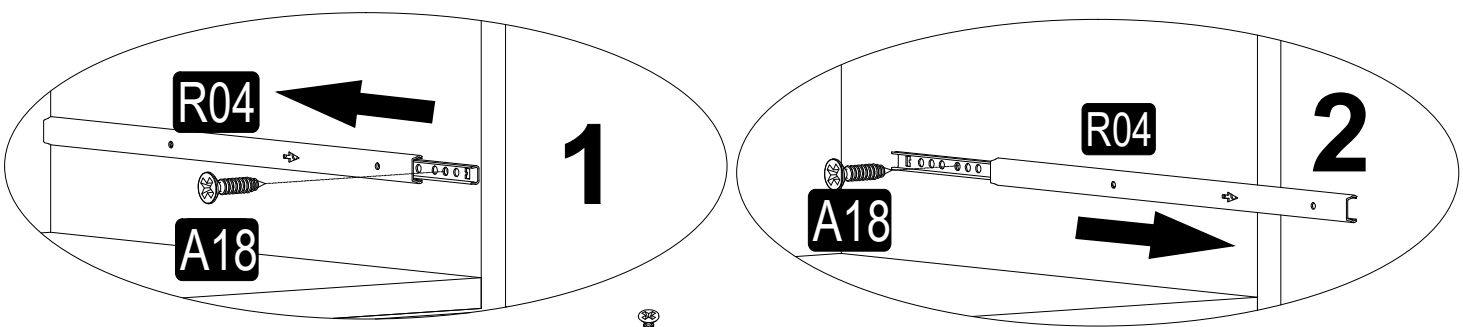
## Náhled/Náhlad



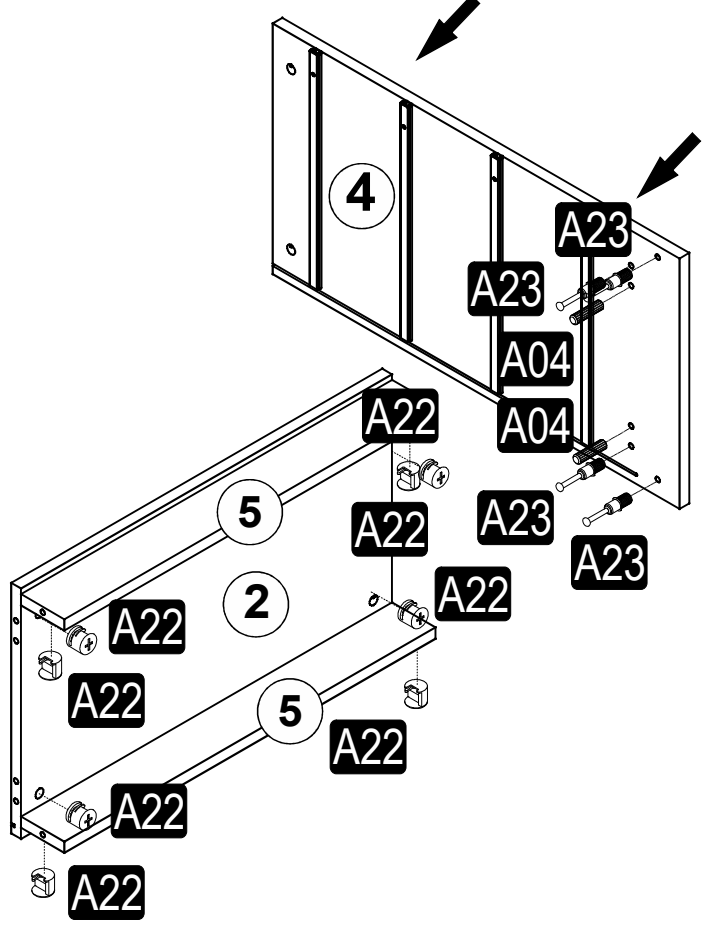
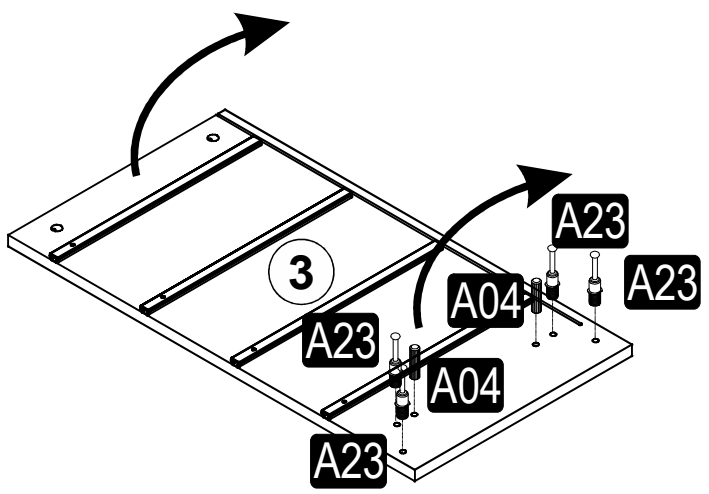
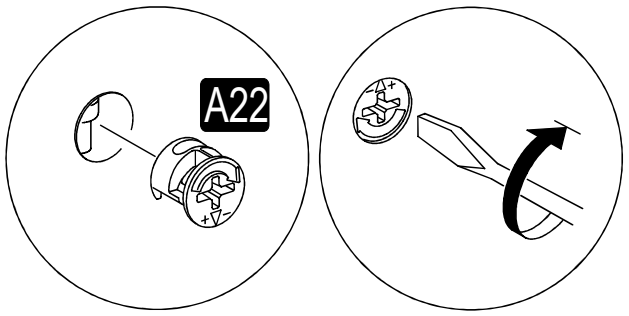
1



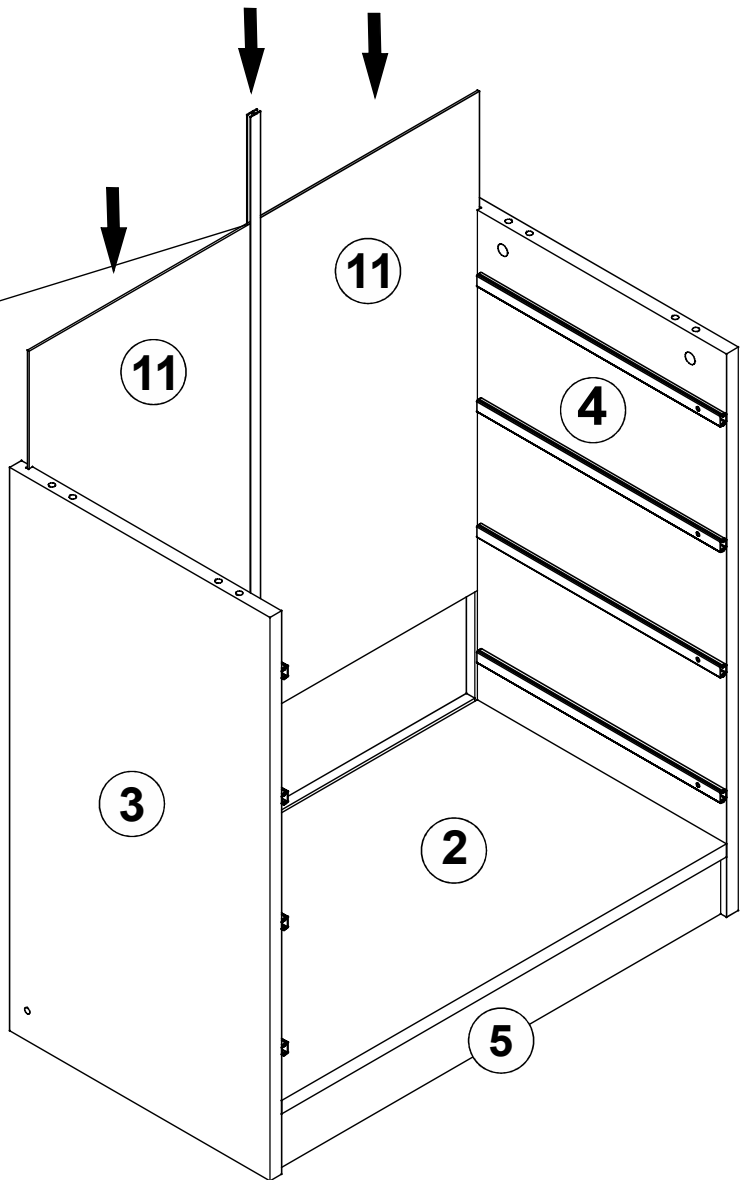
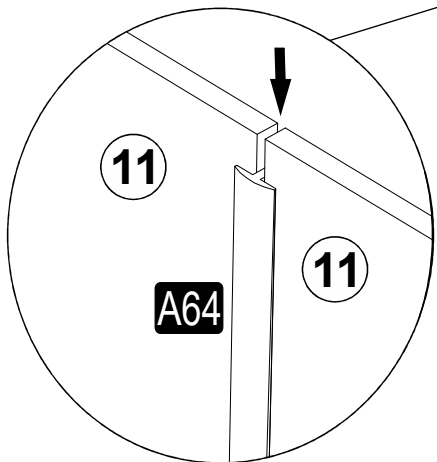
2



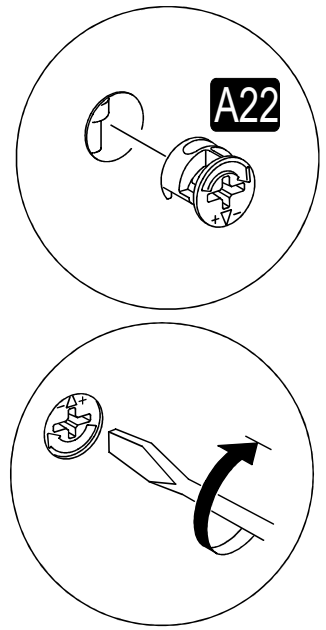
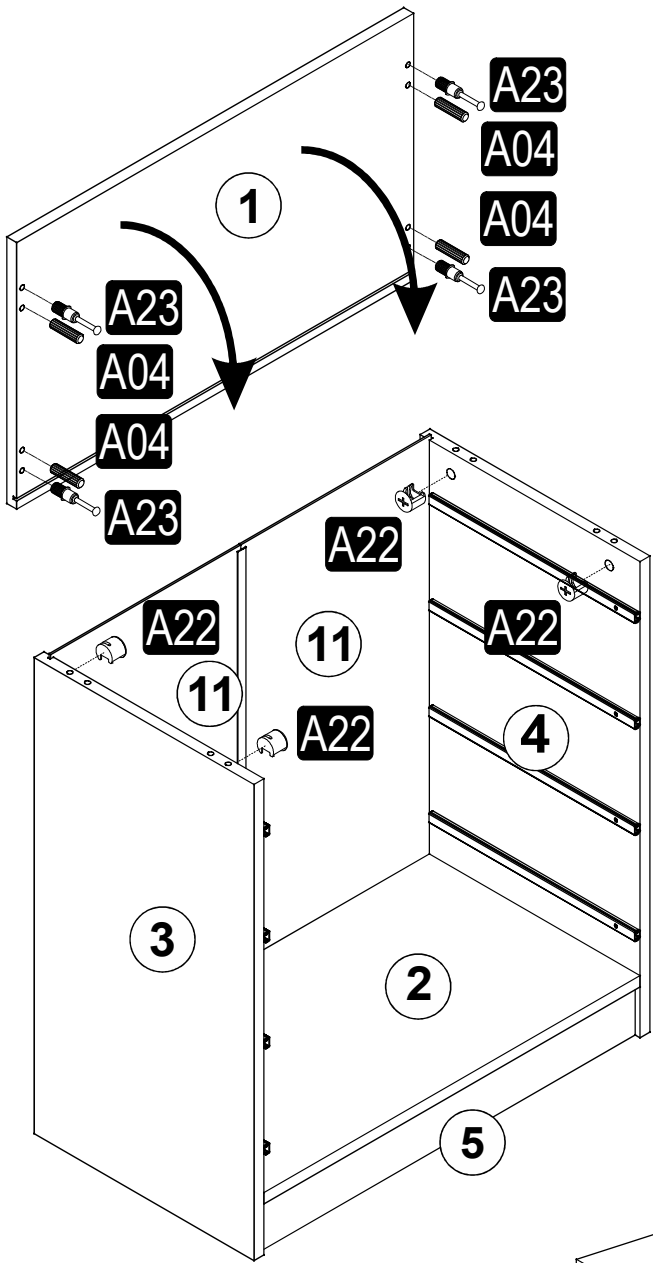
3



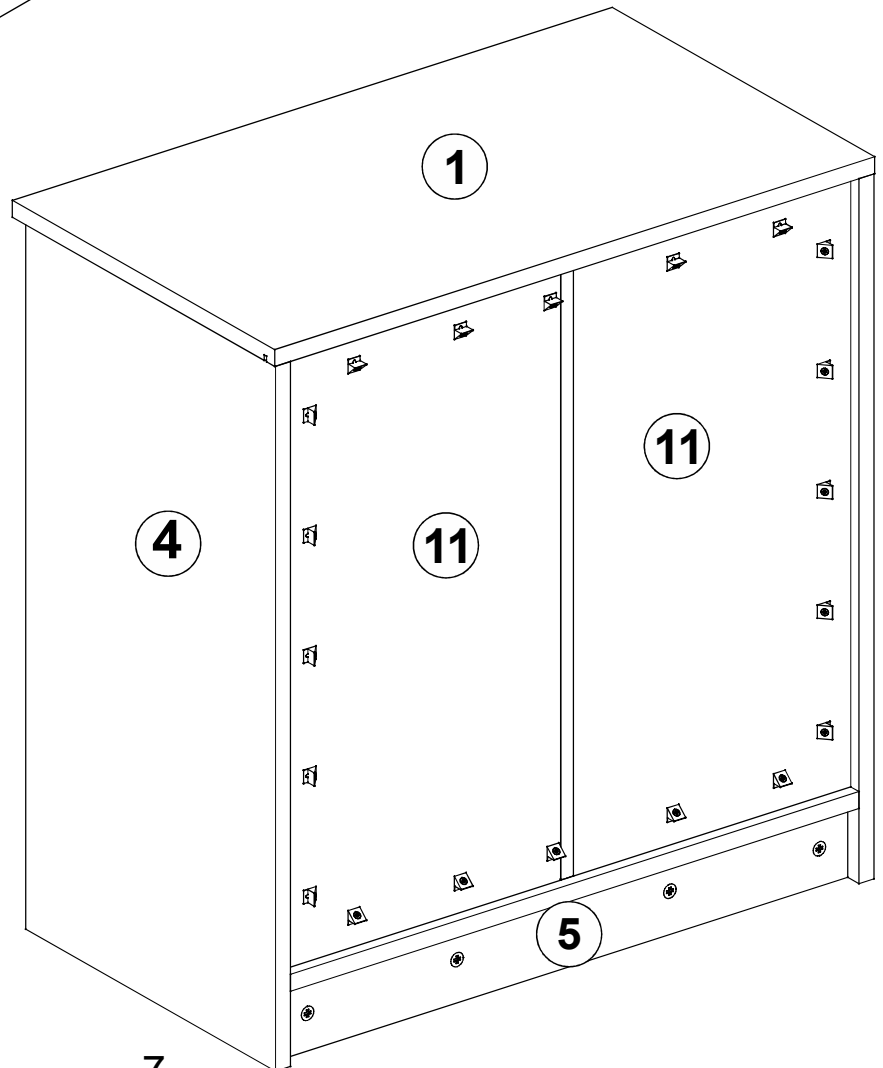
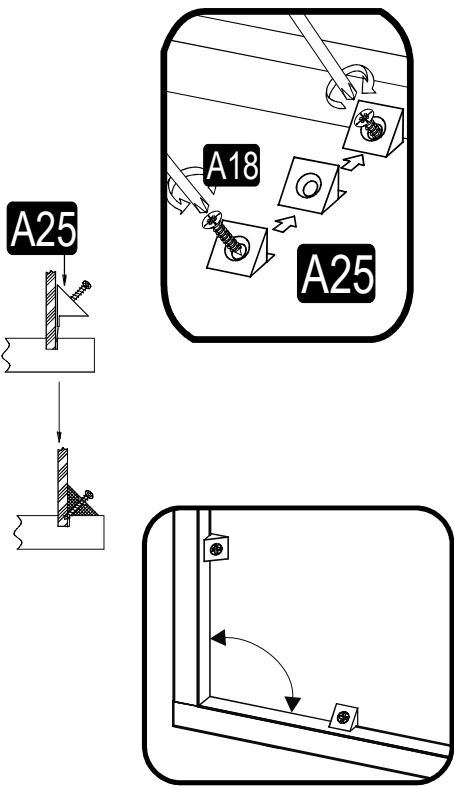
4



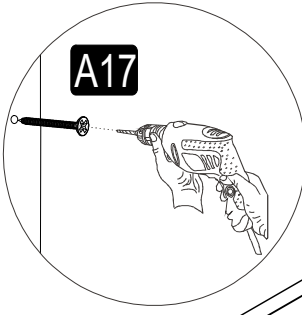
5



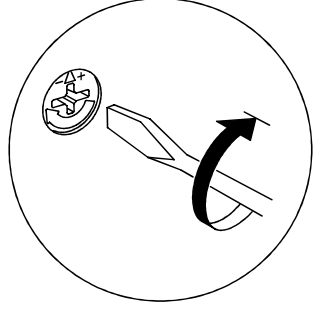
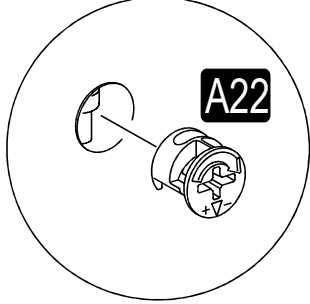
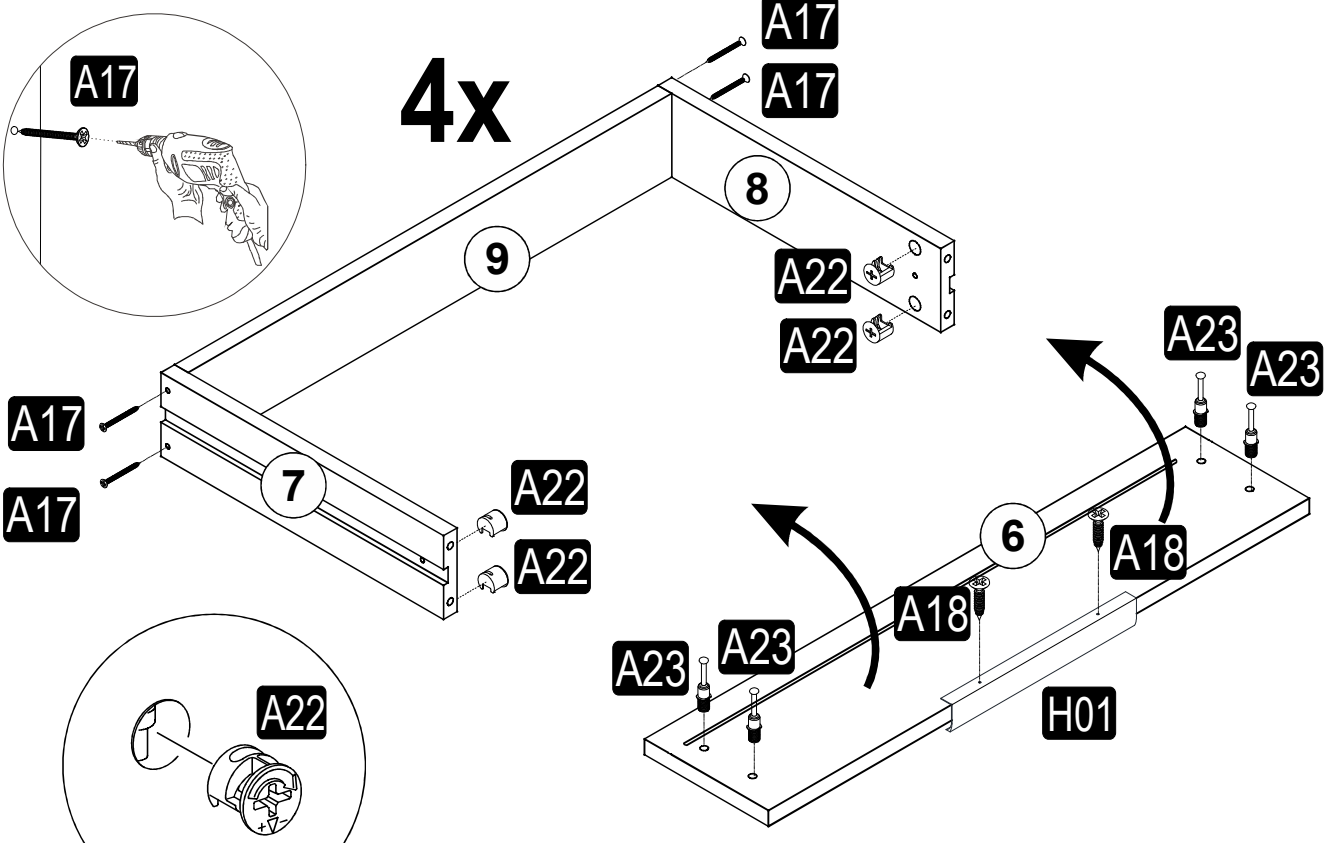
6



7

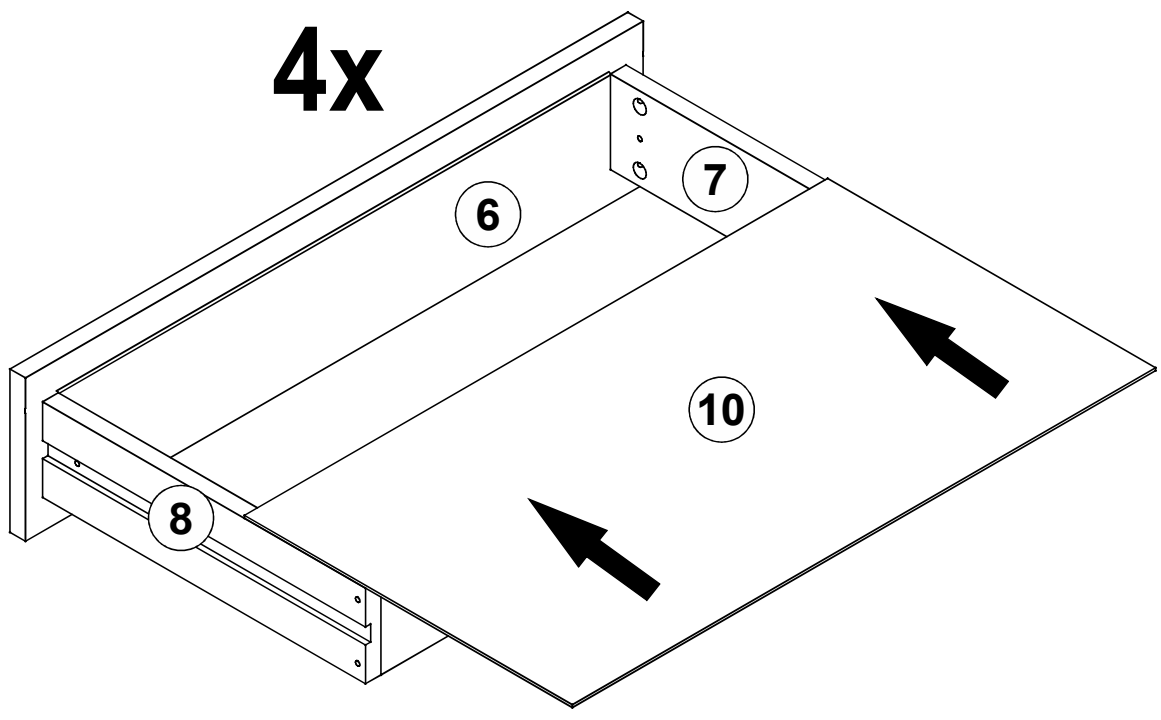


4x



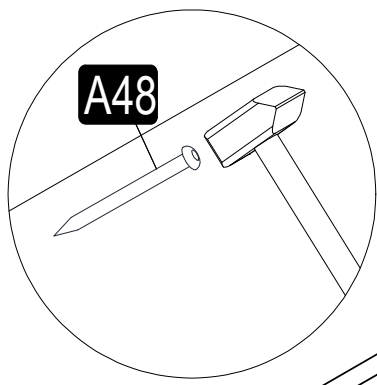
8

4x

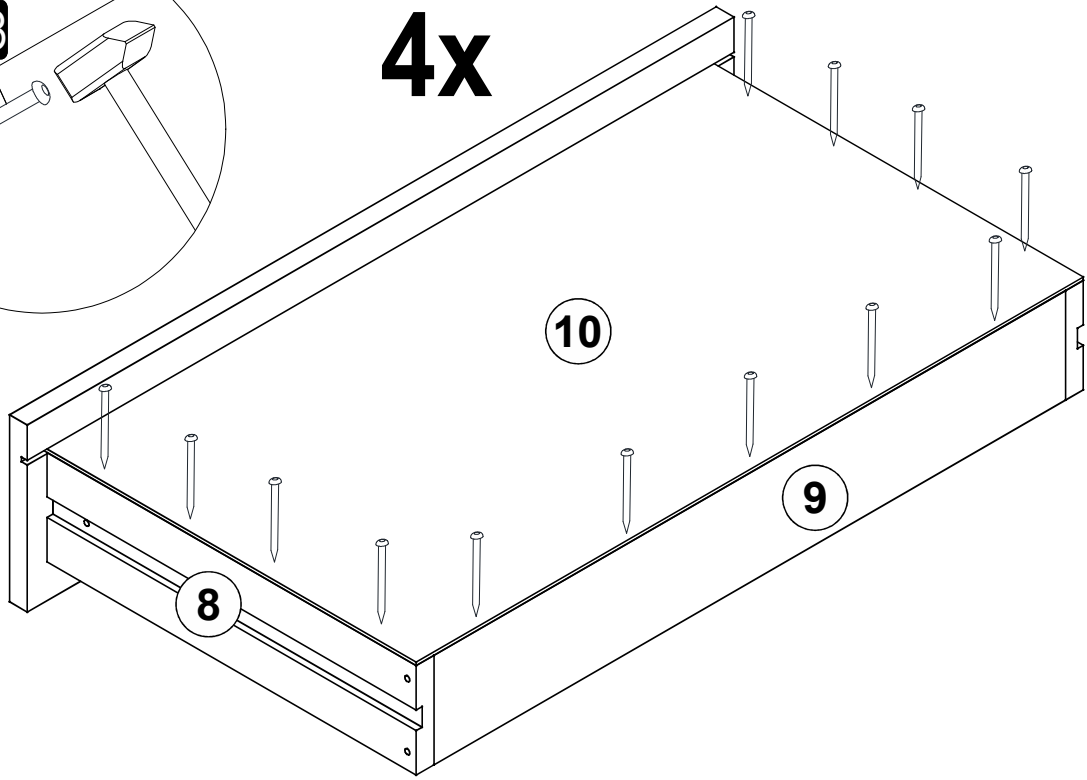




9



4x



10

