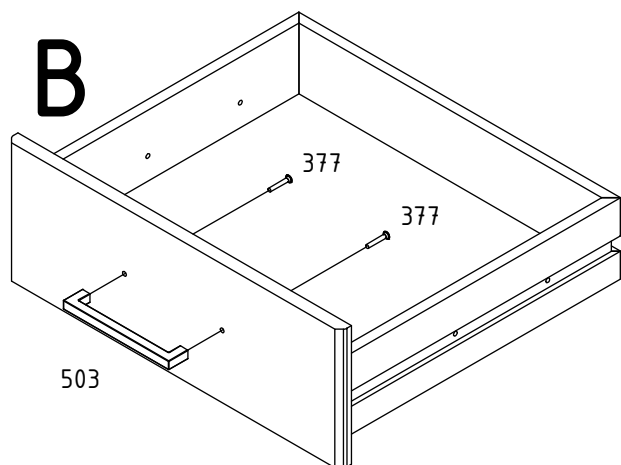
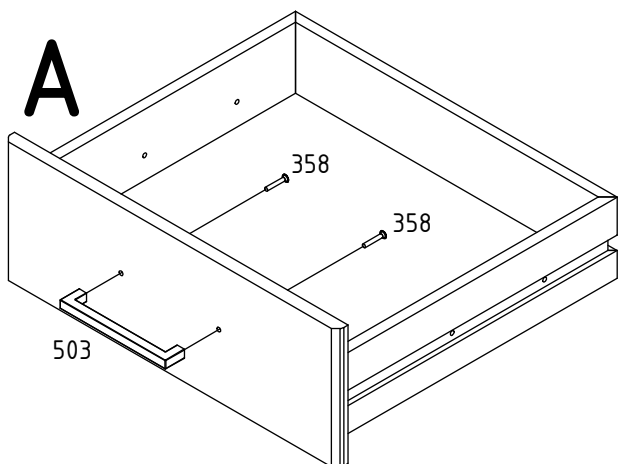
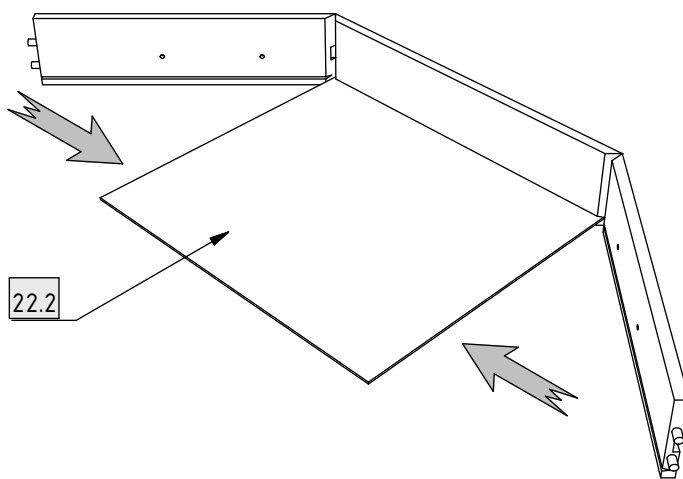
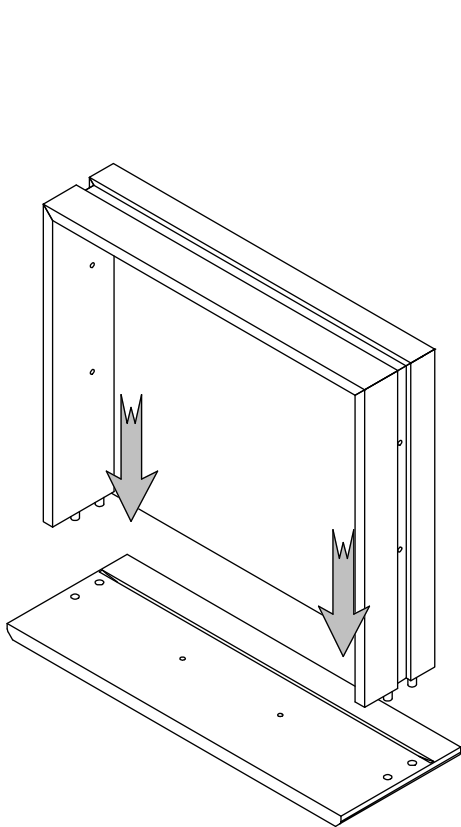
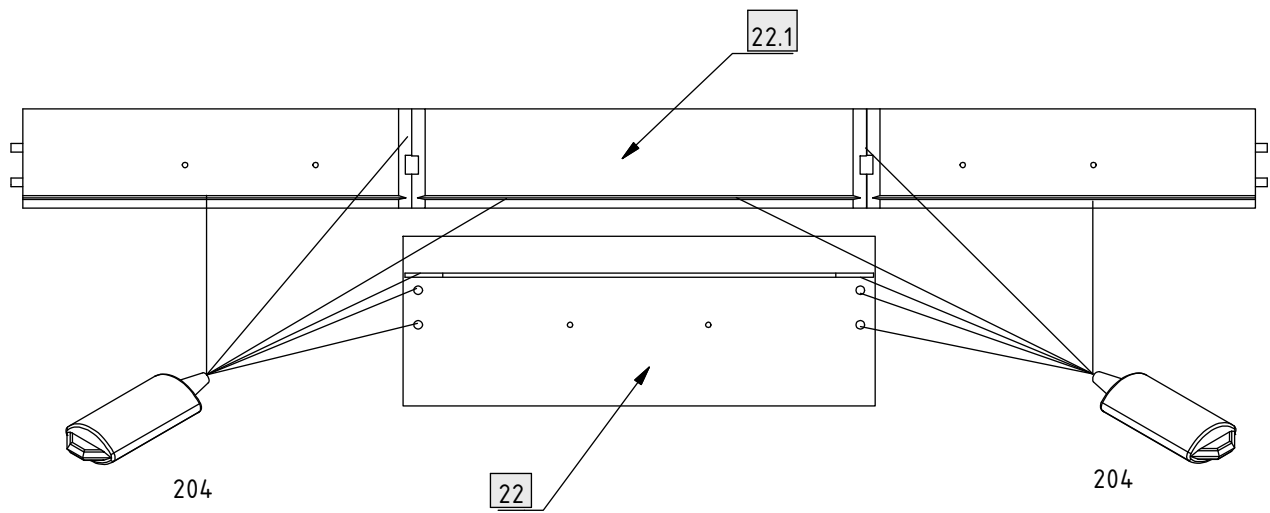
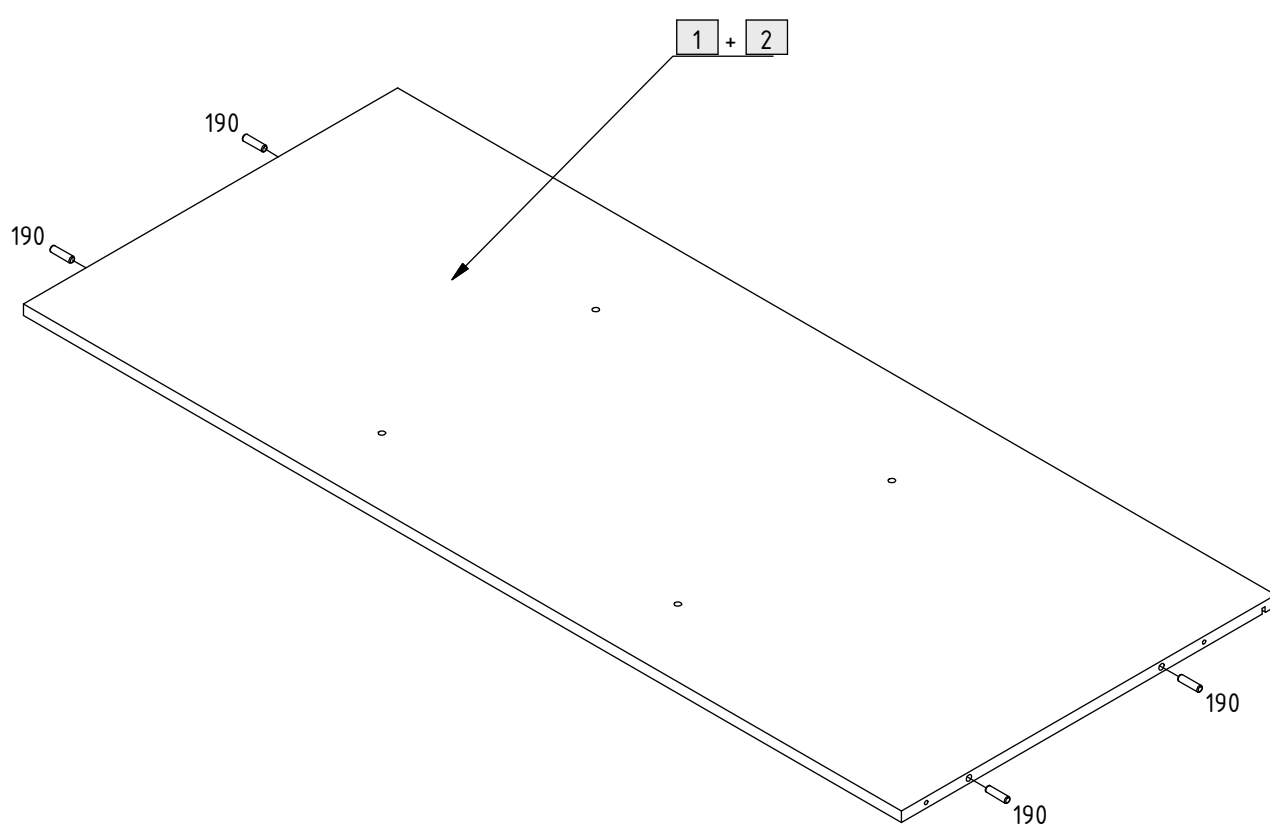
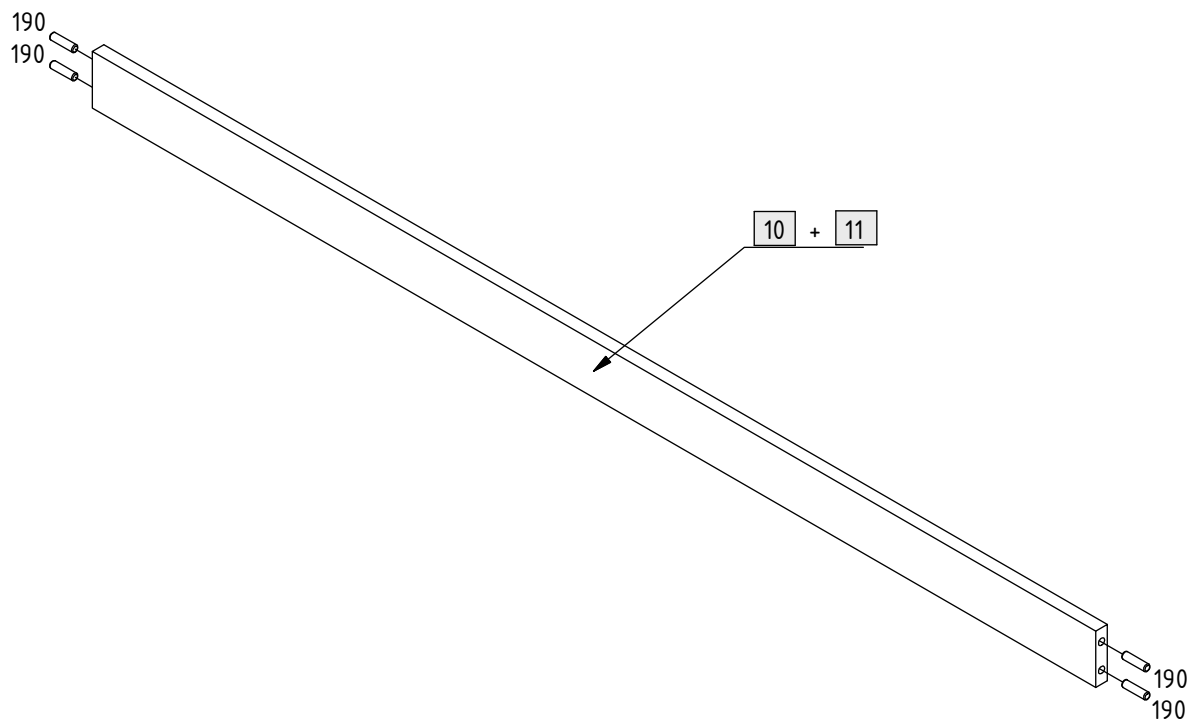
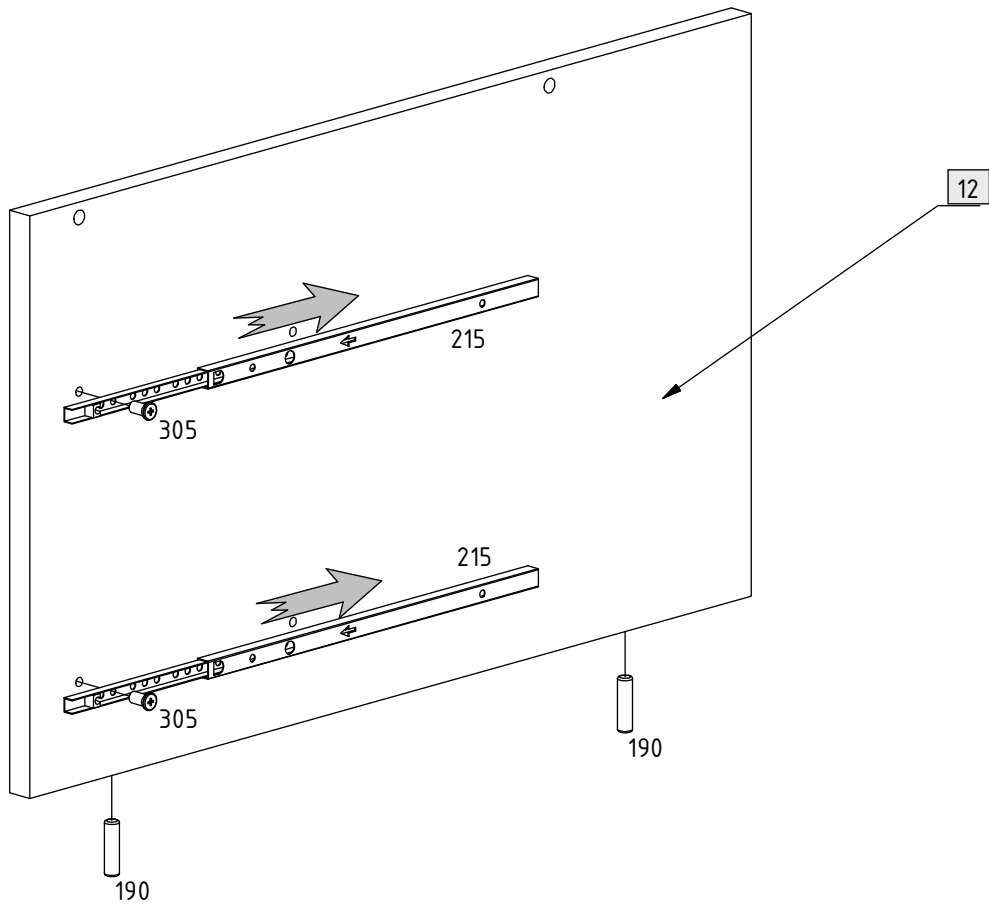


101	8			305	8		6 x 9 mm
102	8			320	14		6 x 50 mm
150	9			351	24		3,5 x 15 mm
152	9			358	8 A		4 x 35 mm
181	8			377	8 B		4 x 25 mm
182	8			408	4		M4 x 9 mm
190	22		Ø8 x 30 mm	503	4		
201	2			746	1		L = 865 mm
204	2						
215	4						
221	4						
303	4		6 x 11 mm				

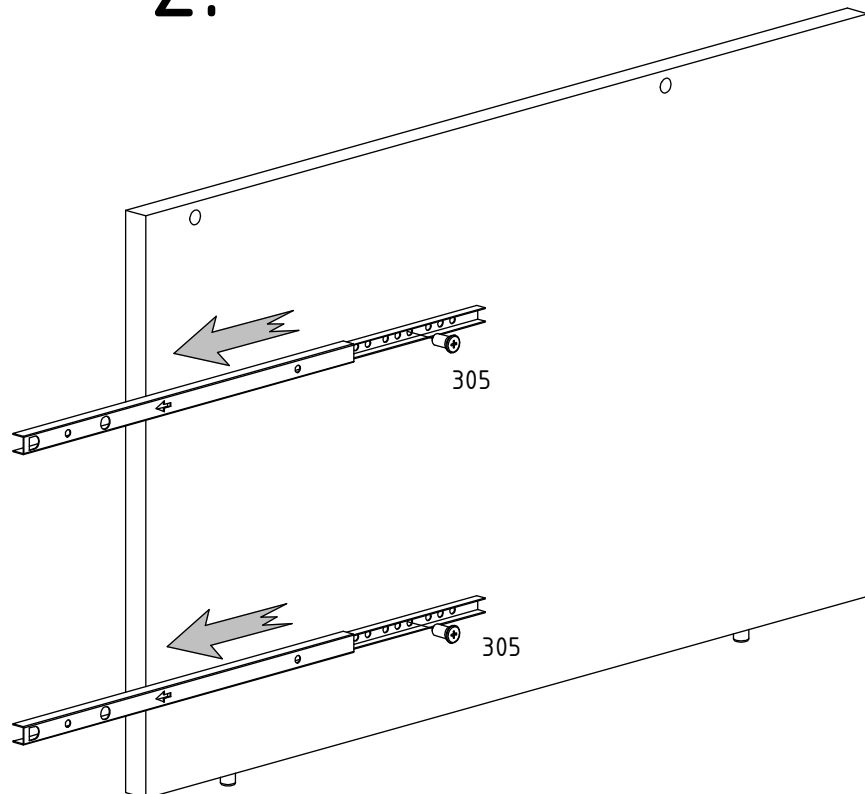


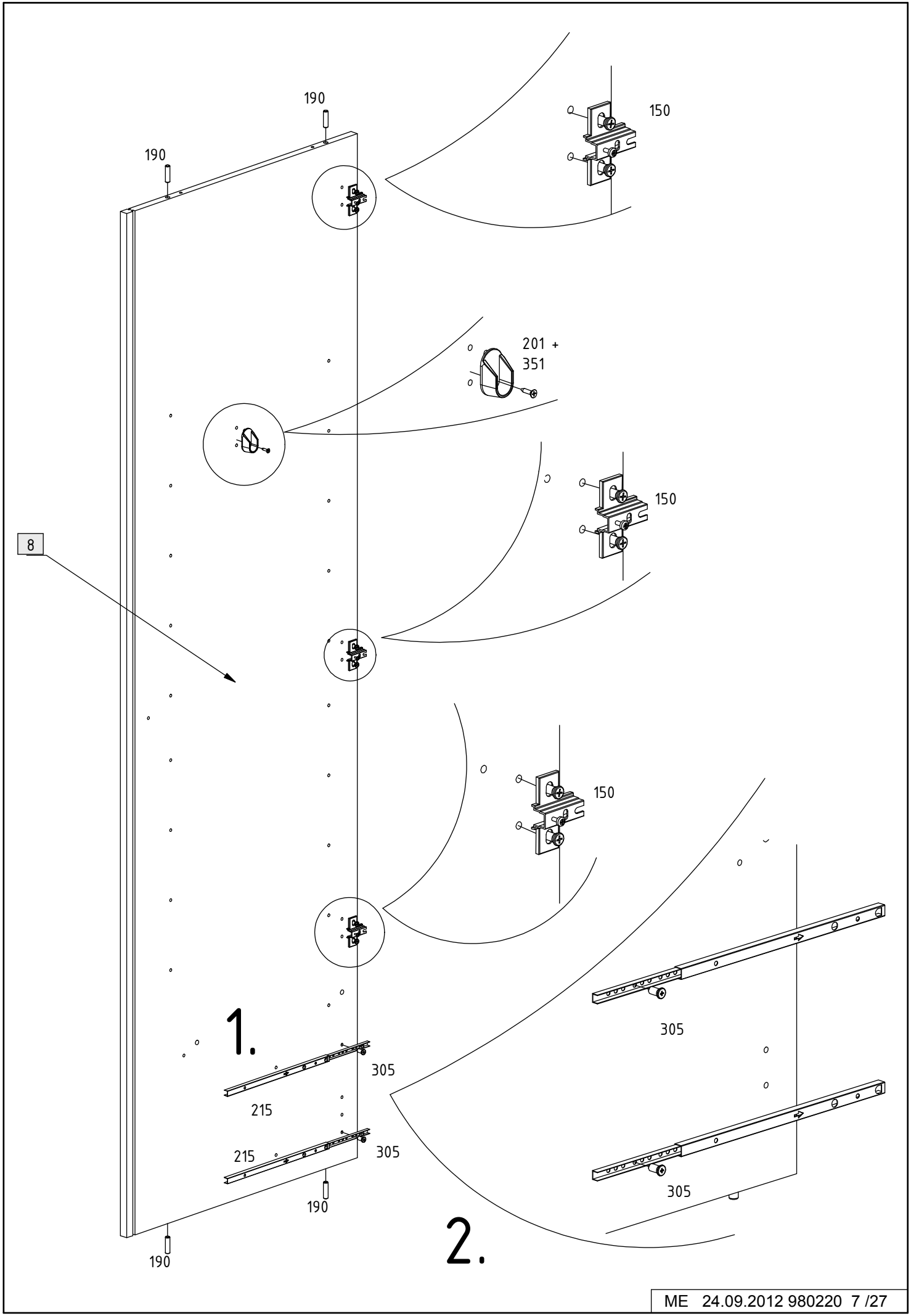


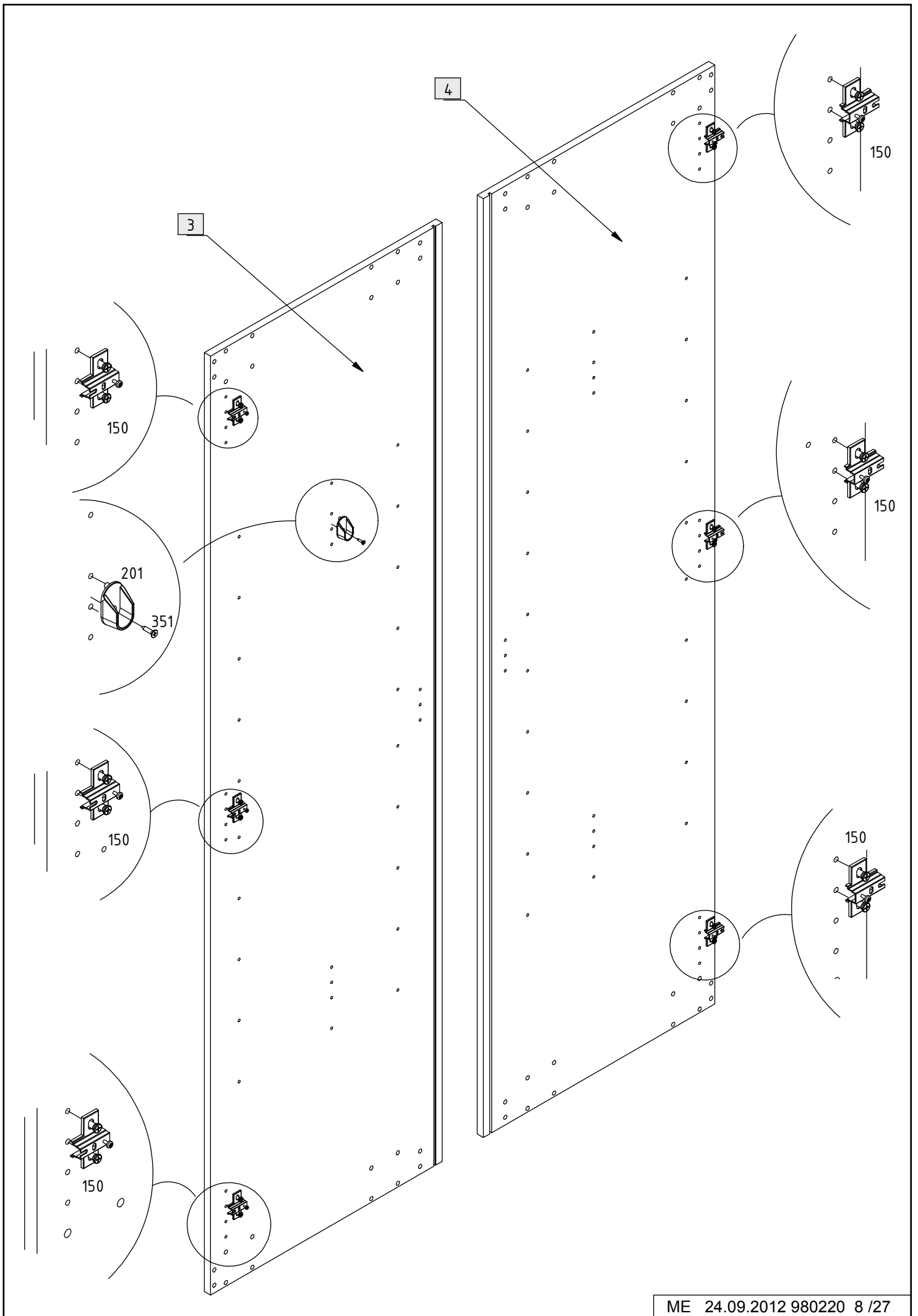
1.



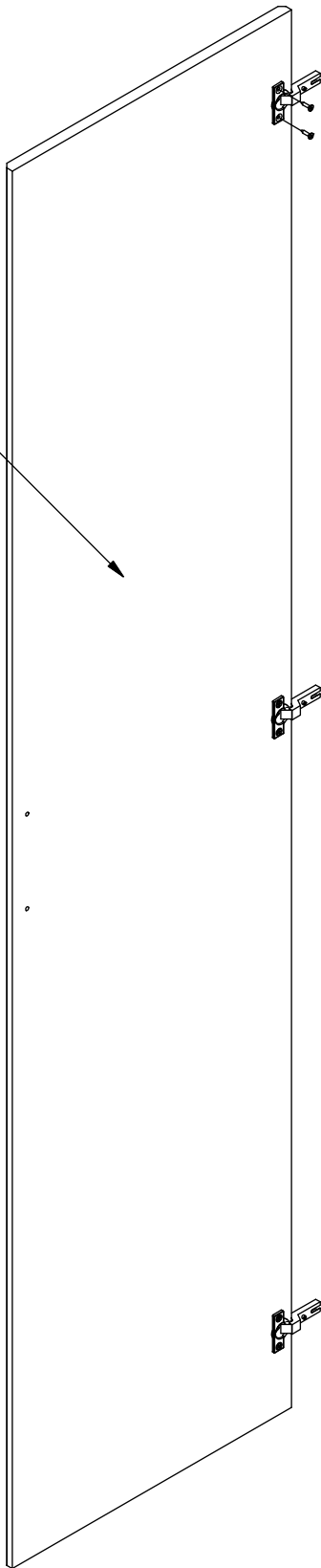
2.





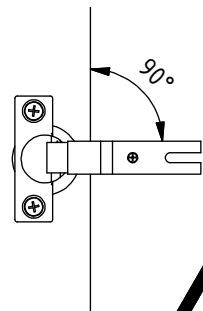
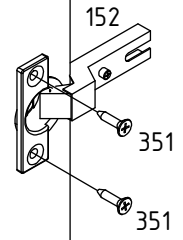


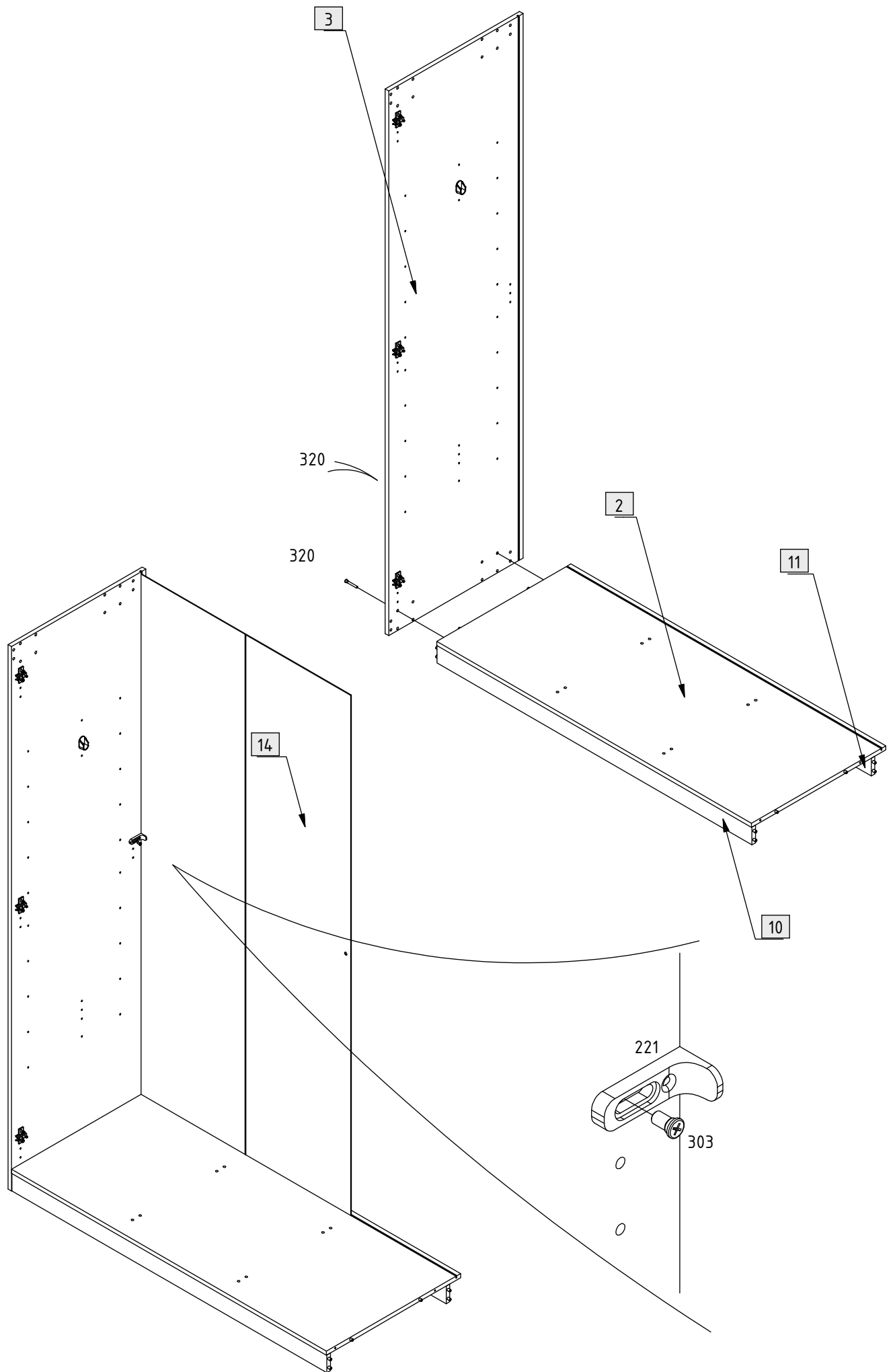
20 + 21 + 23

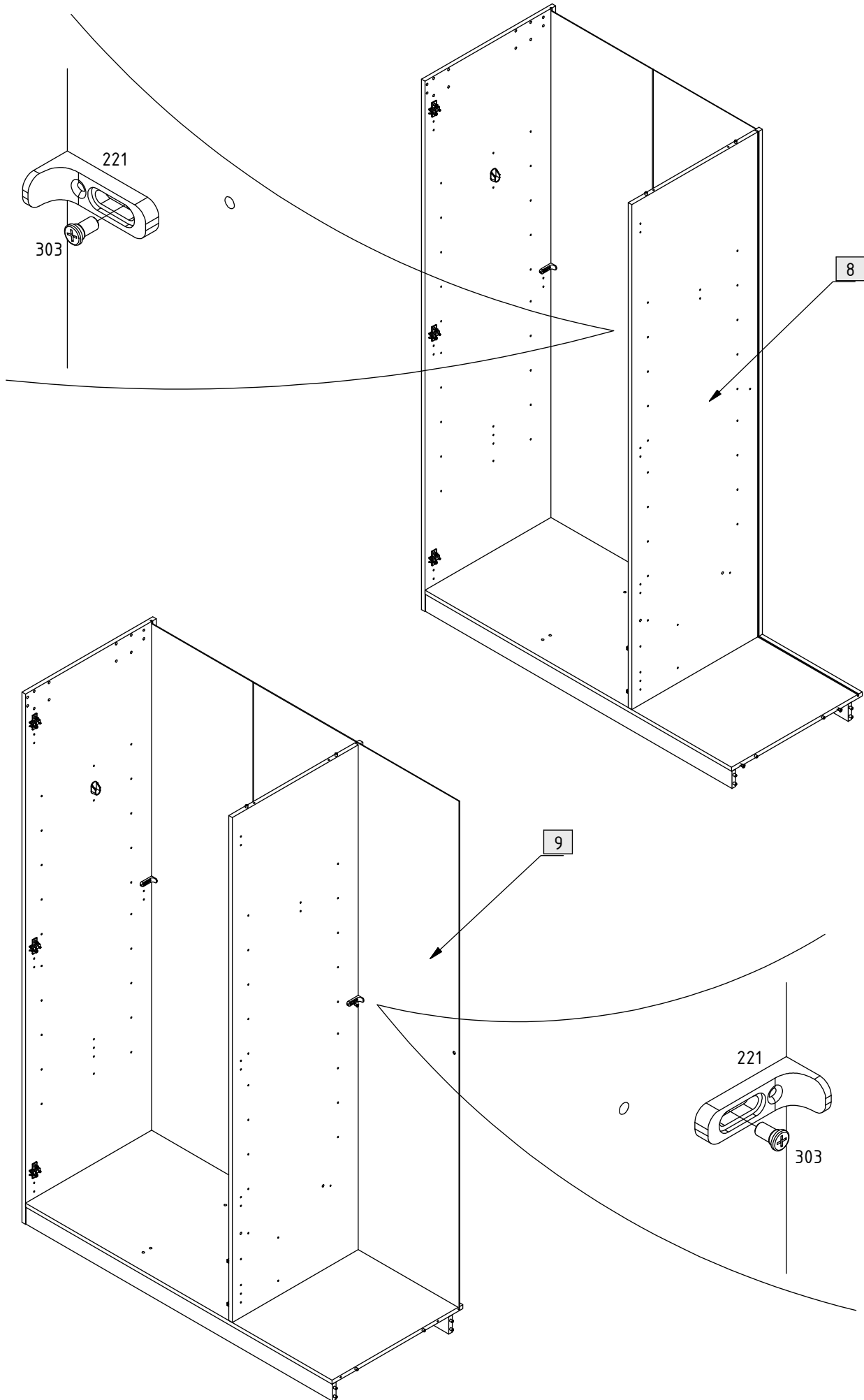


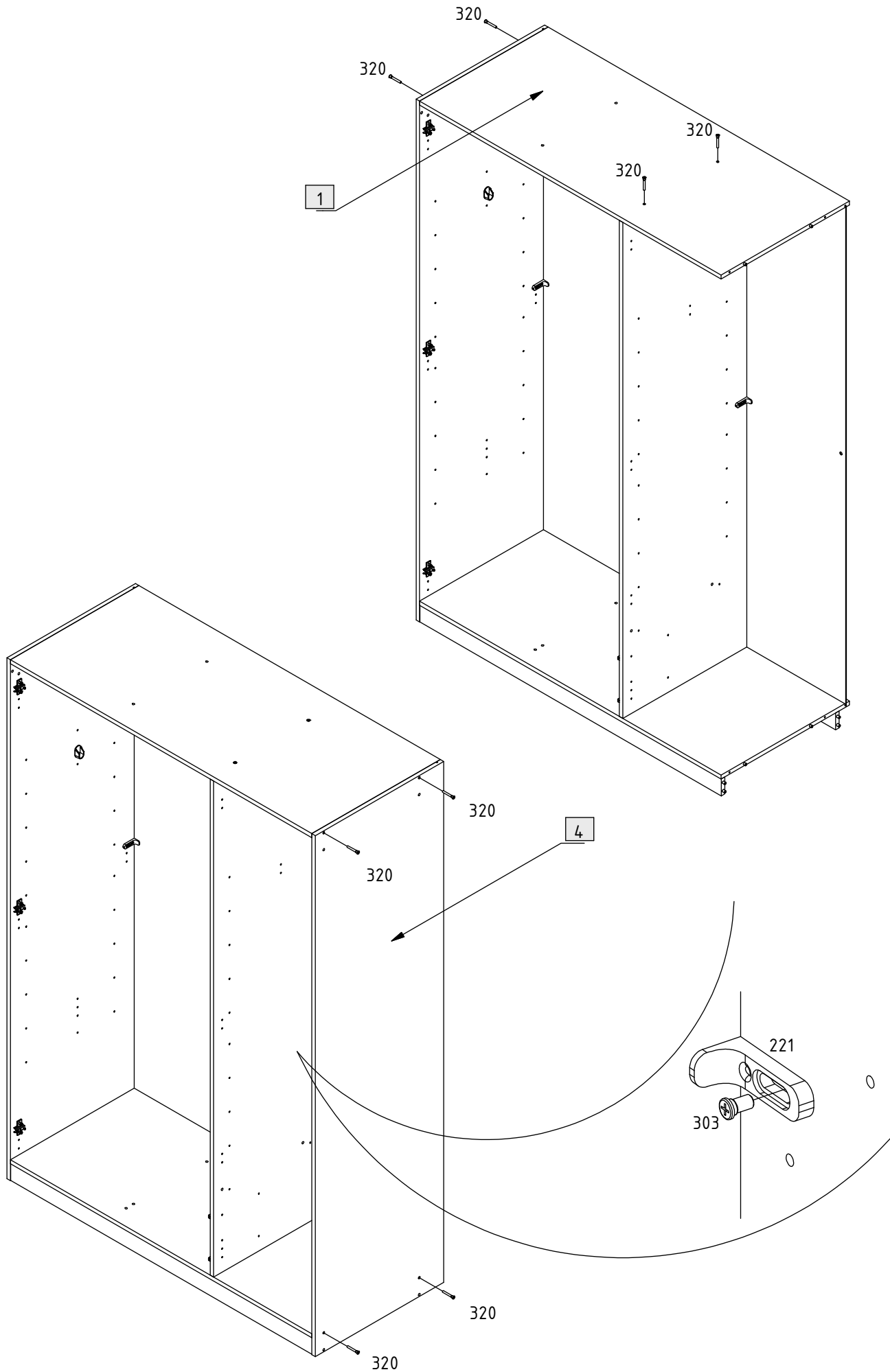
152 +
351

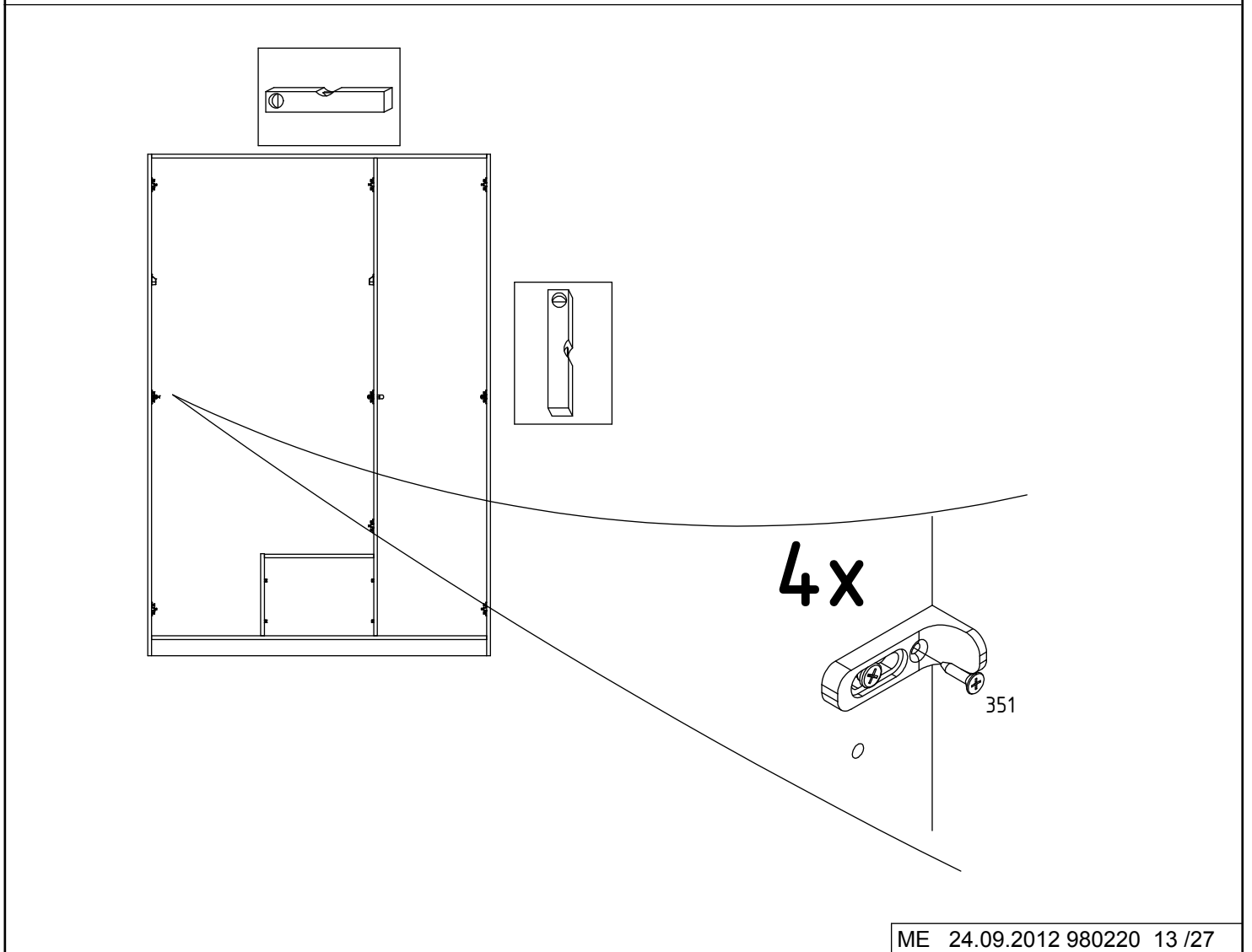
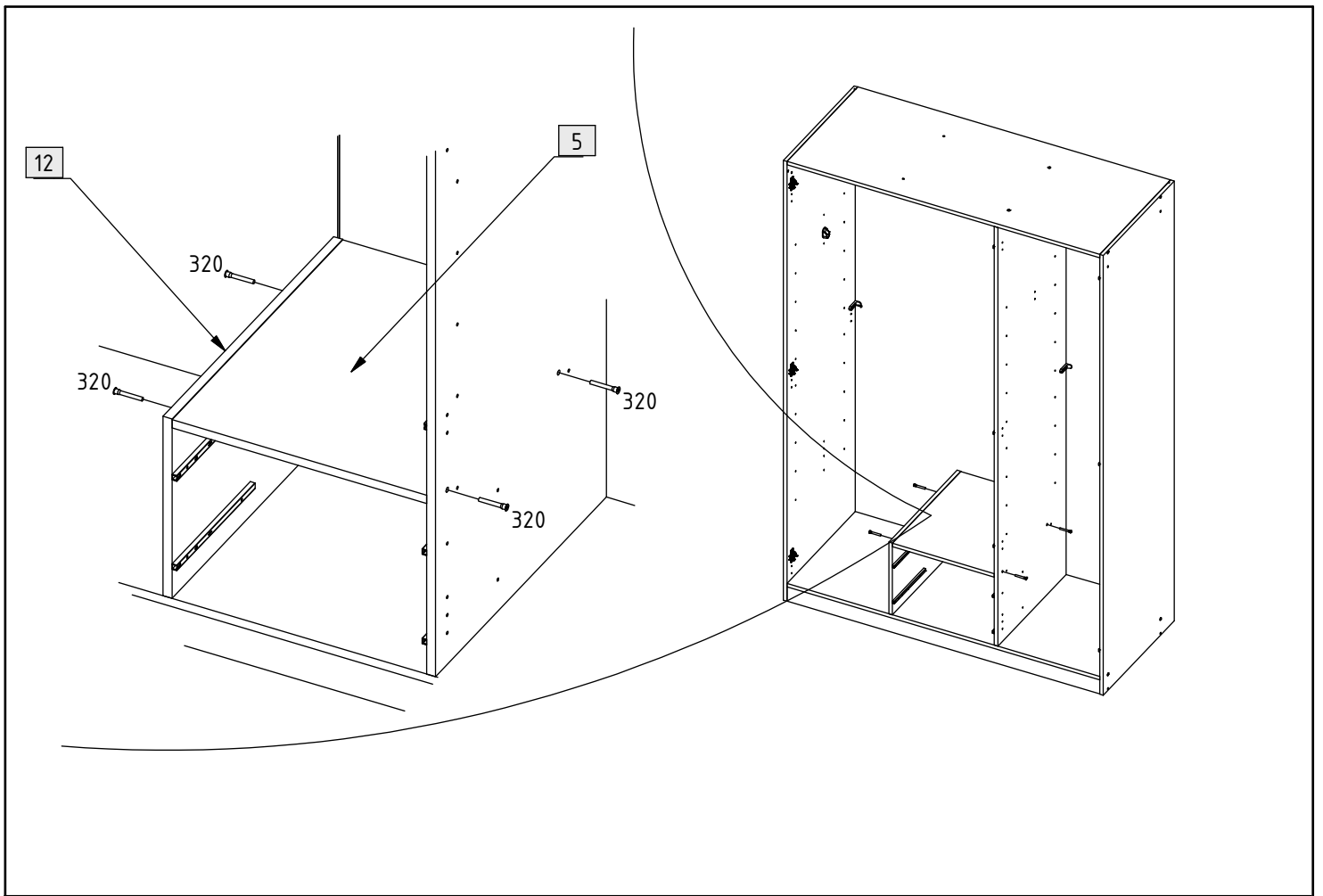
152 +
351



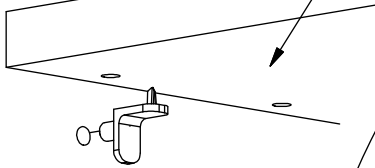






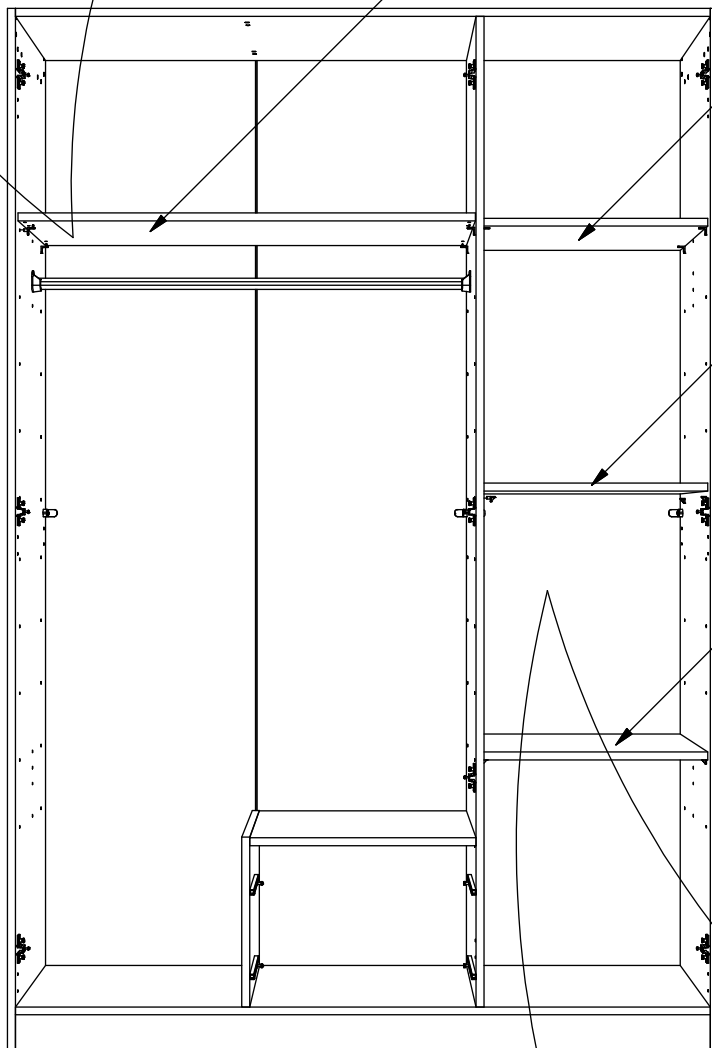


13 + 6



181

13

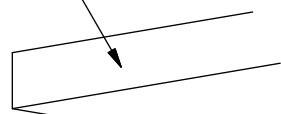


6

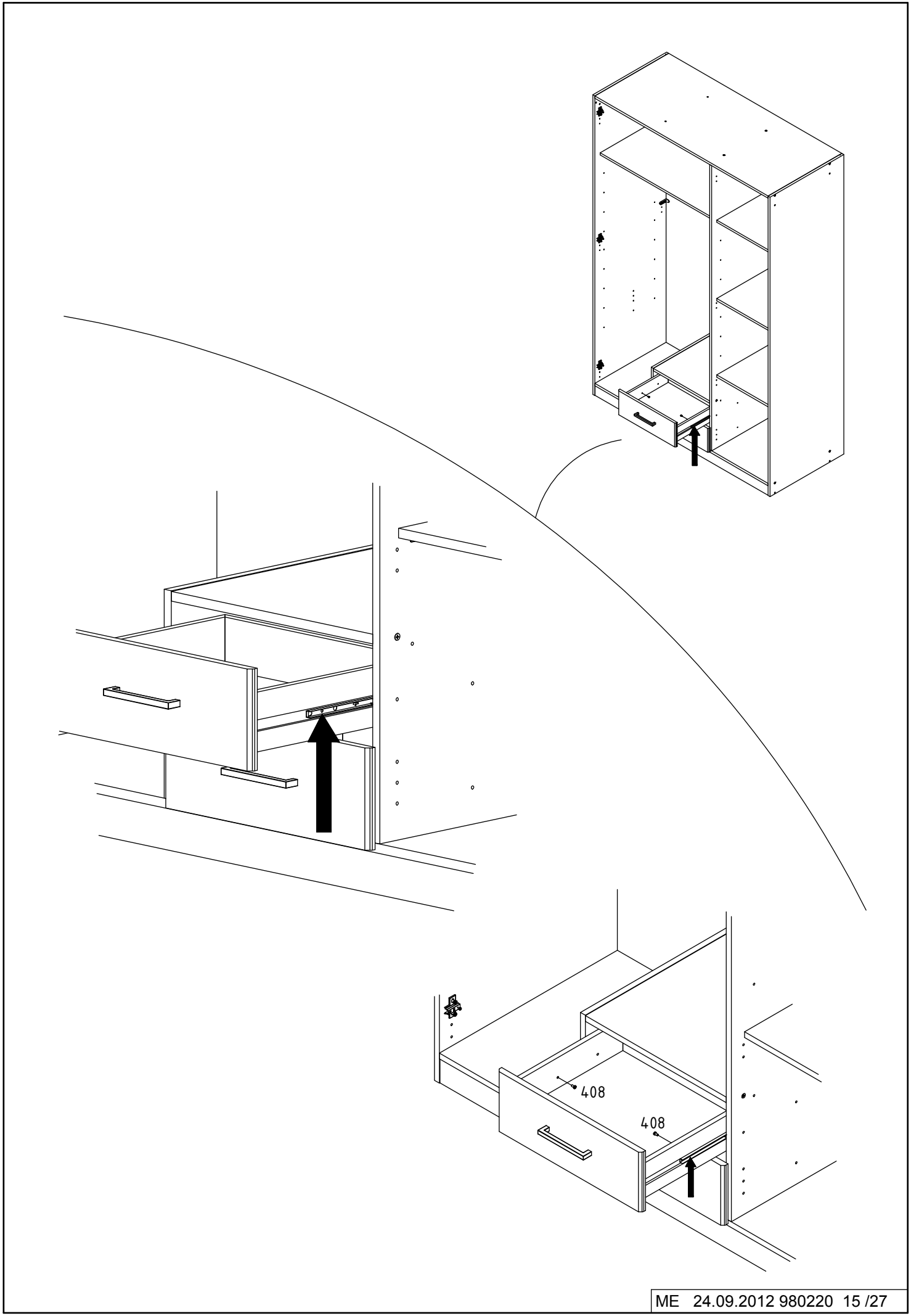
7

7

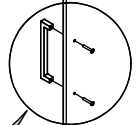
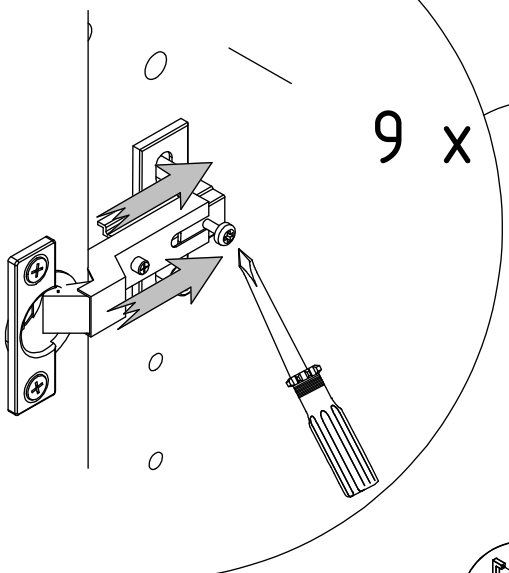
7



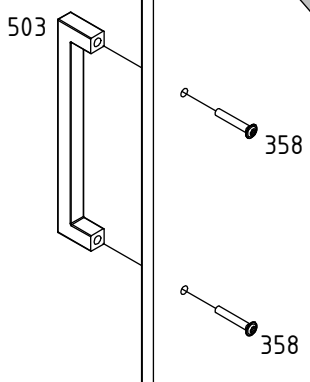
182



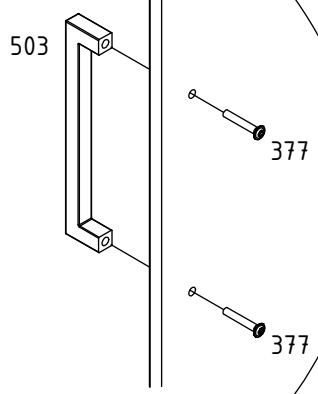
9 x



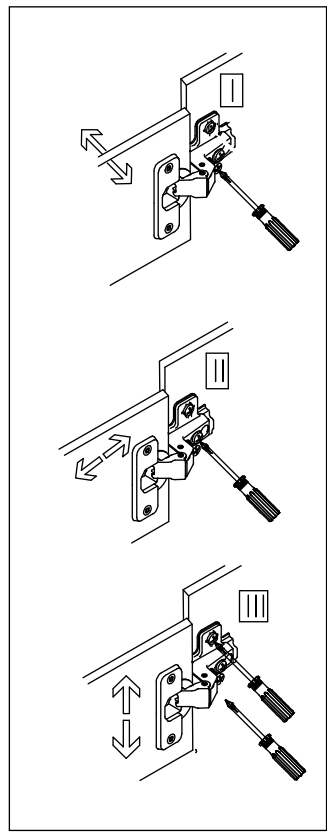
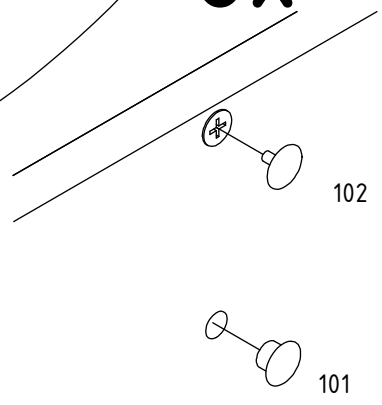
A



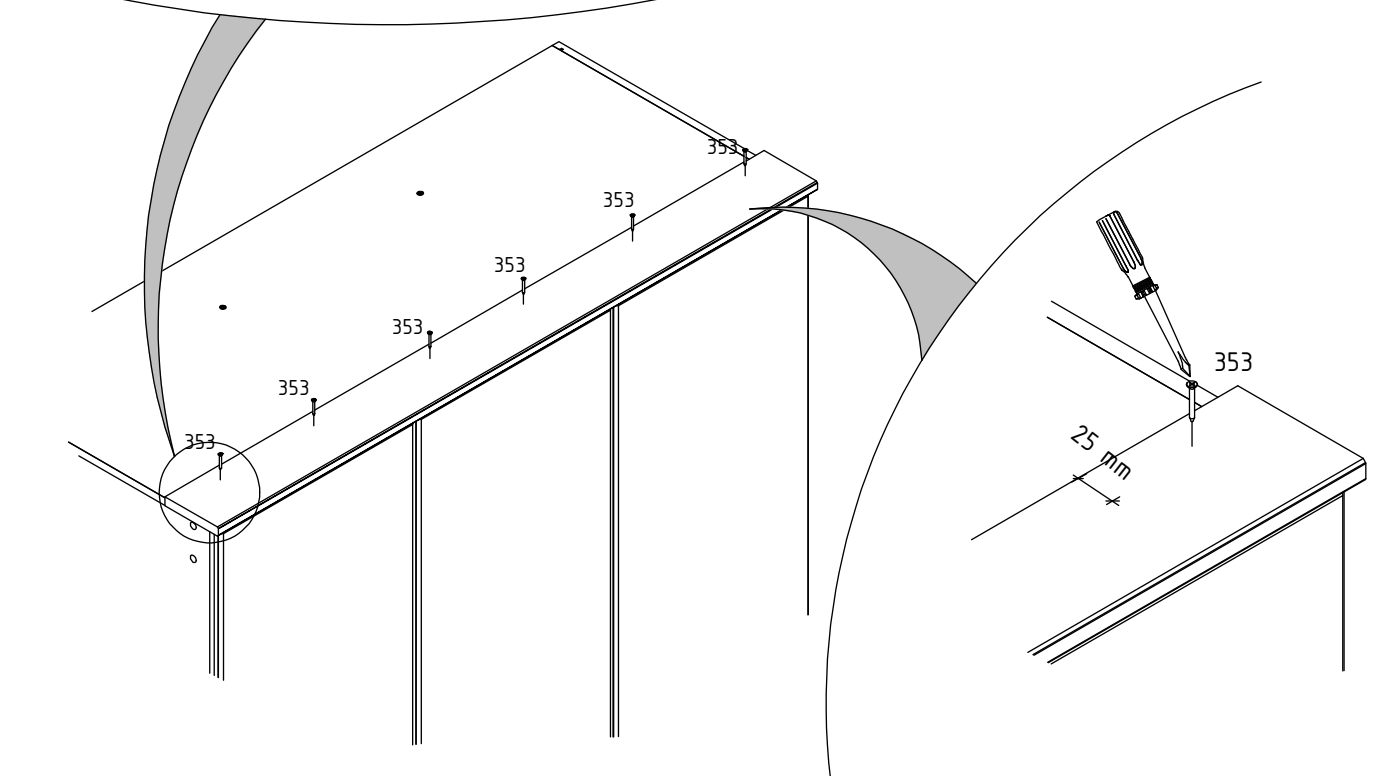
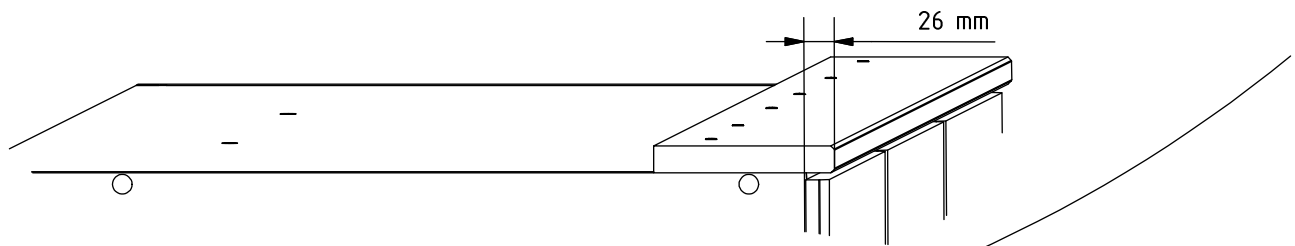
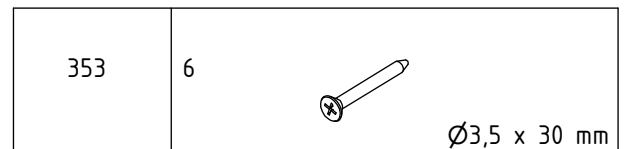
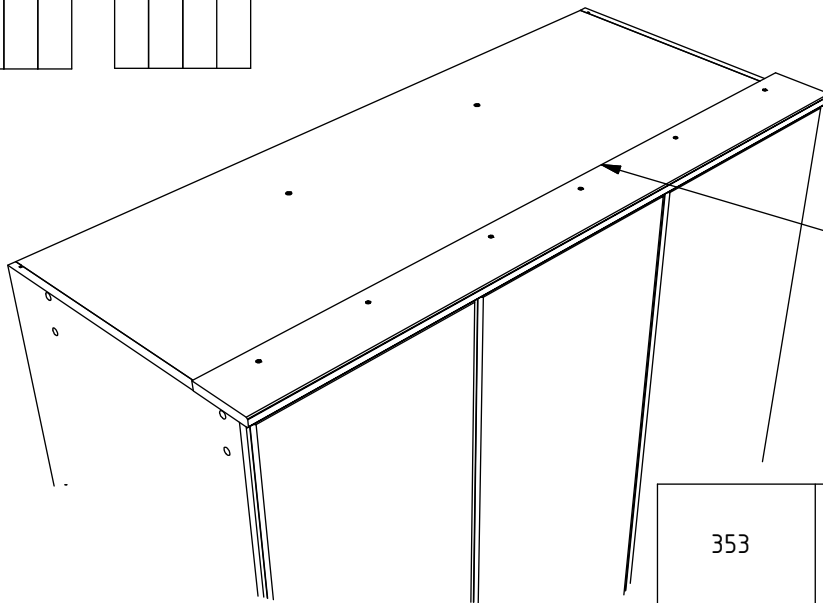
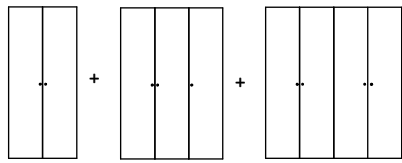
B



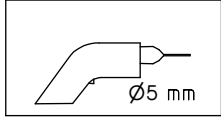
8x



980098

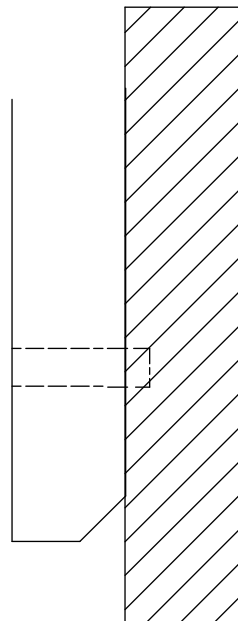
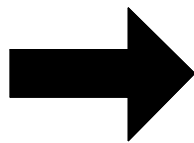
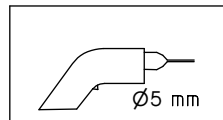
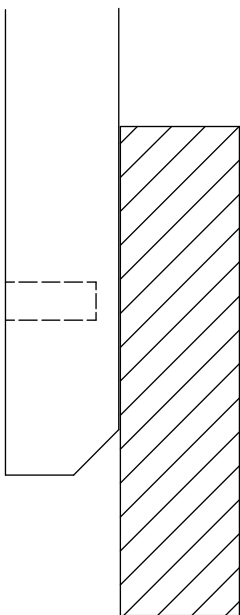
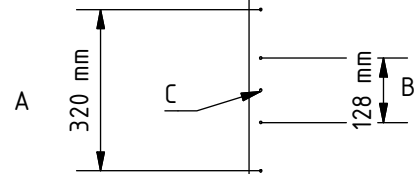
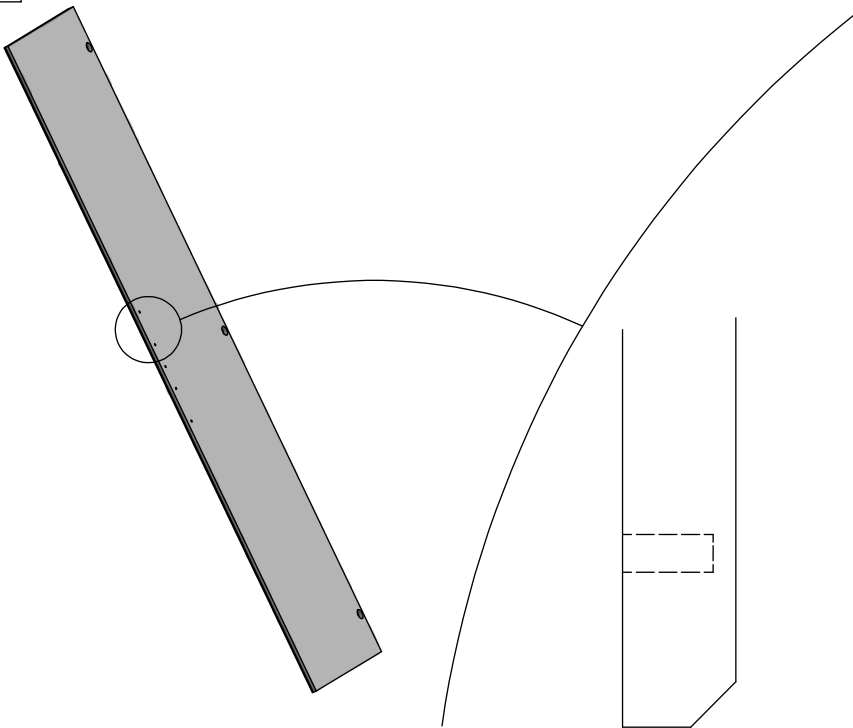


980743


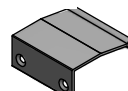


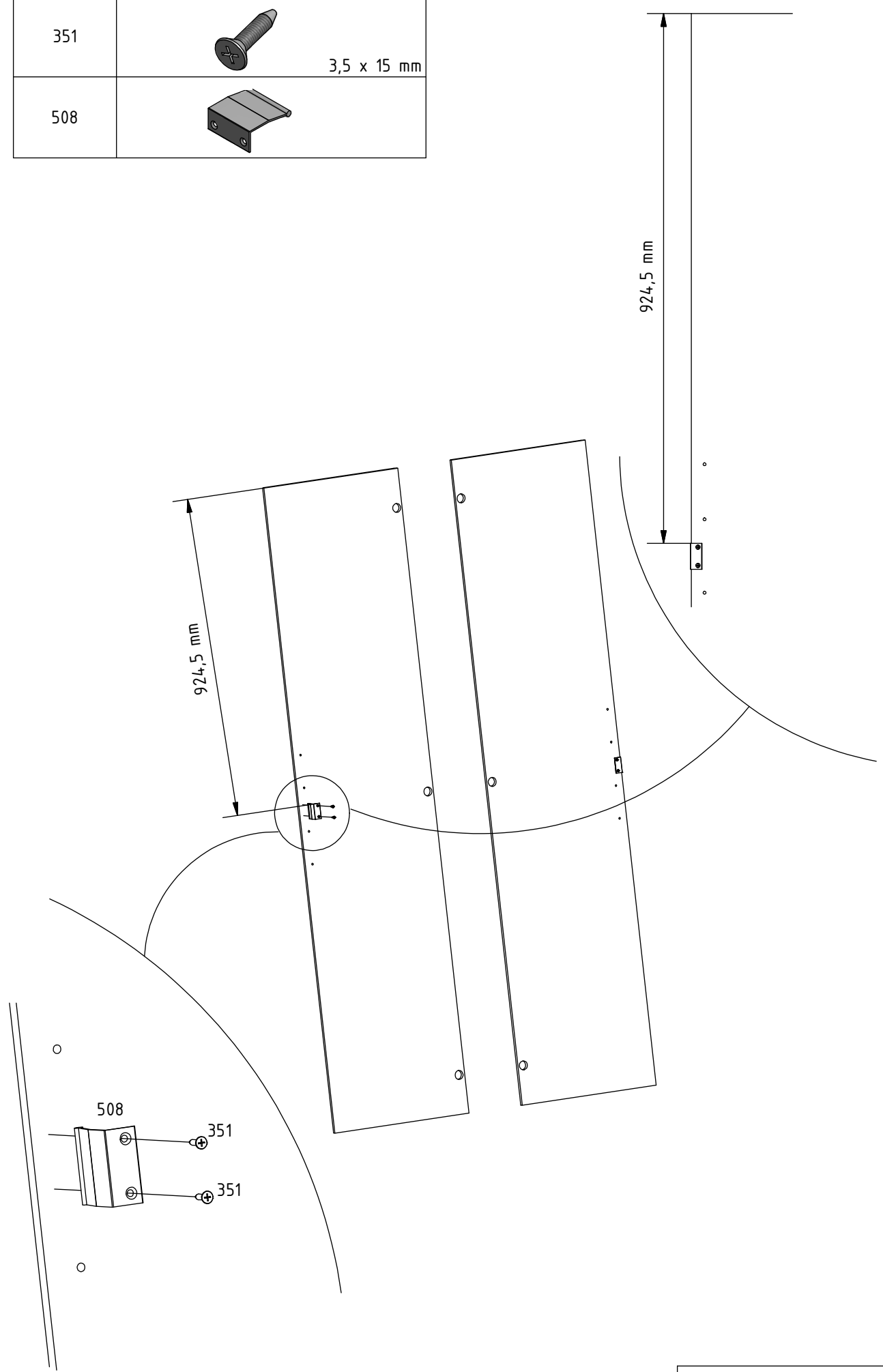
A		505
B		503
C		509

1.

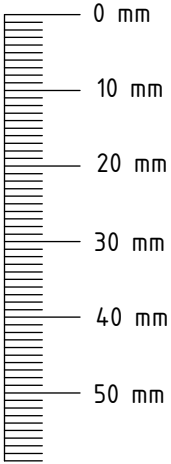
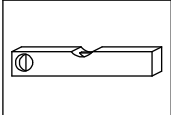
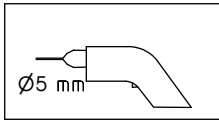


2.

351	 3,5 x 15 mm
508	



980819



9

217

1.

Ø5 mm

217

216

216

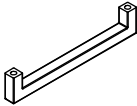
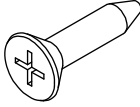
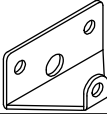
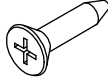
216

216

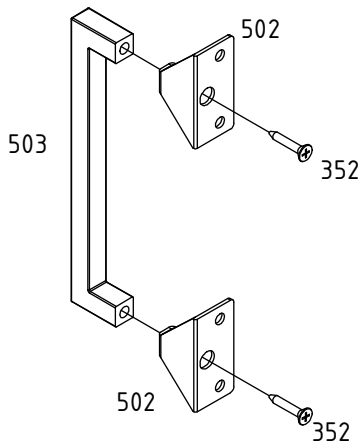
216

Ø

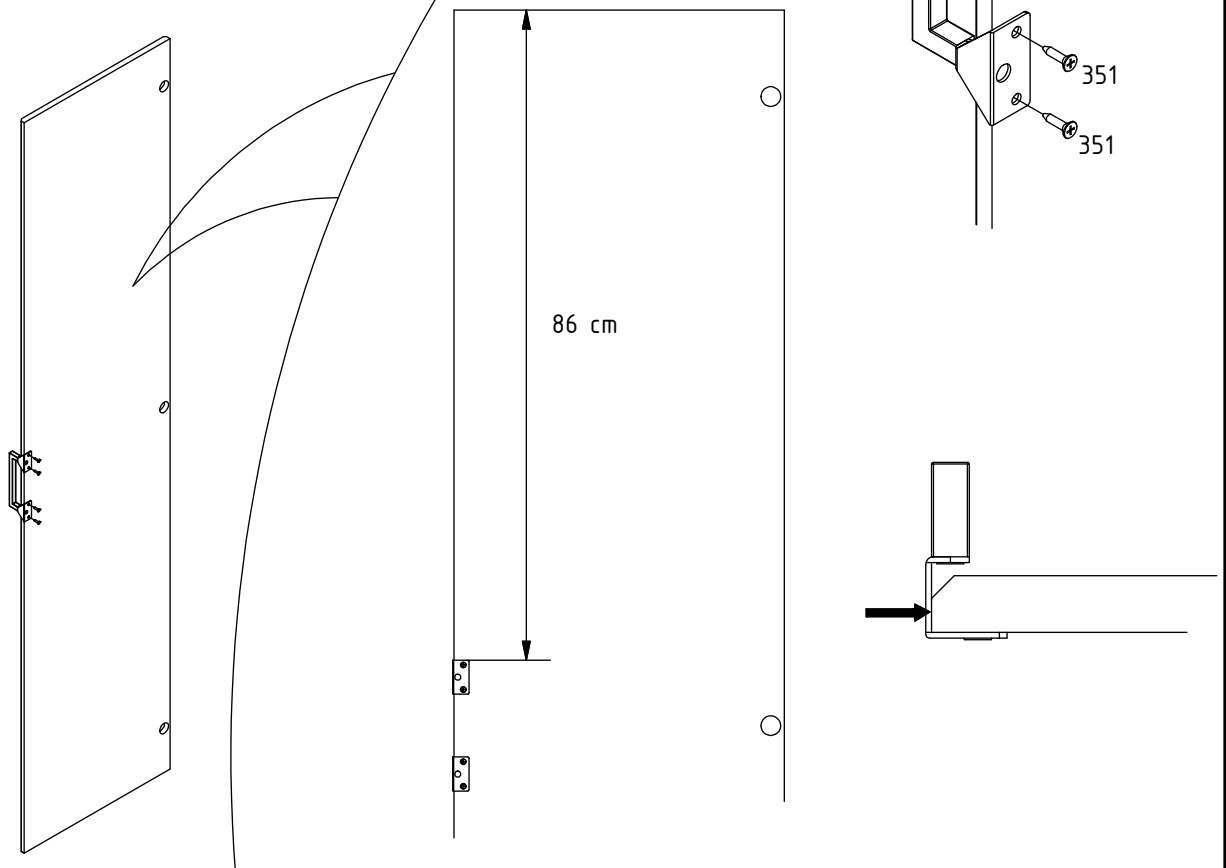
980715

503	1		352	2	 $\text{Ø}4,0 \times 20 \text{ mm}$
502	2		351	4	 $\text{Ø}3,5 \times 15 \text{ mm}$

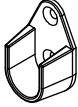

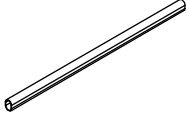
1.

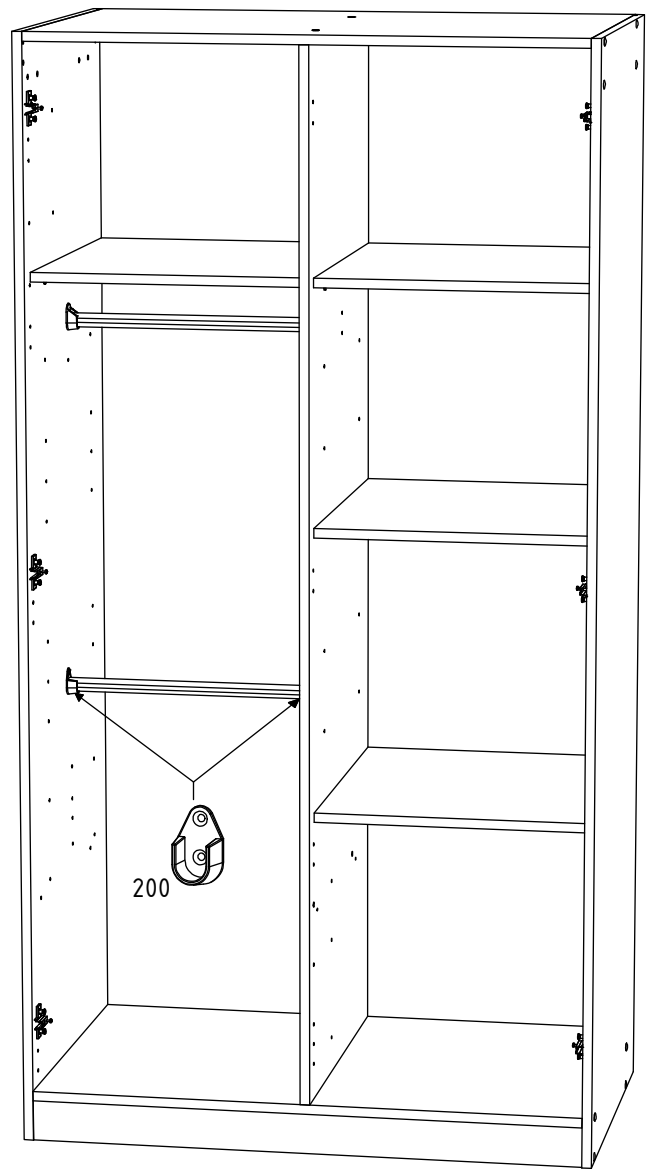
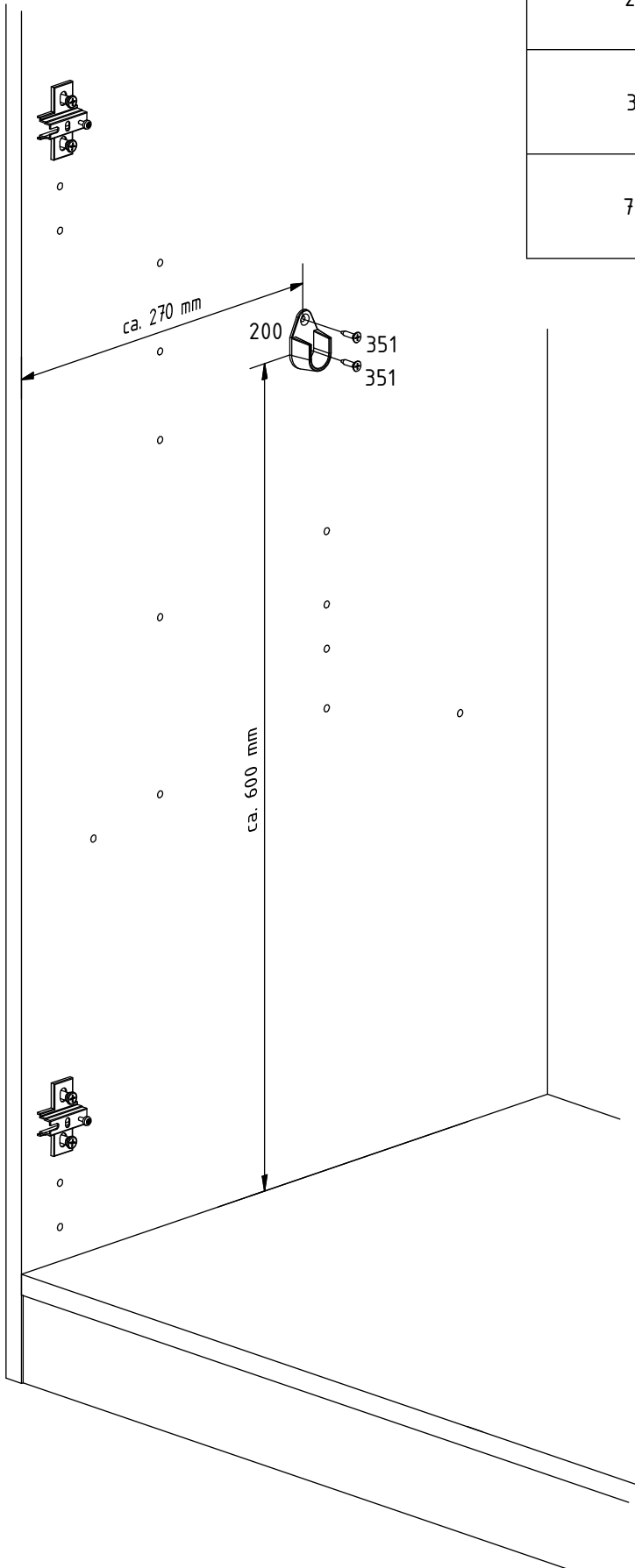


2.



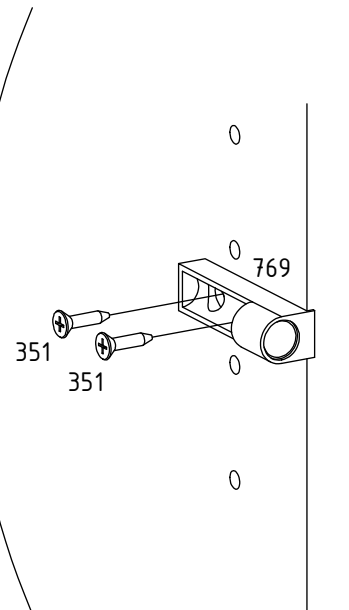
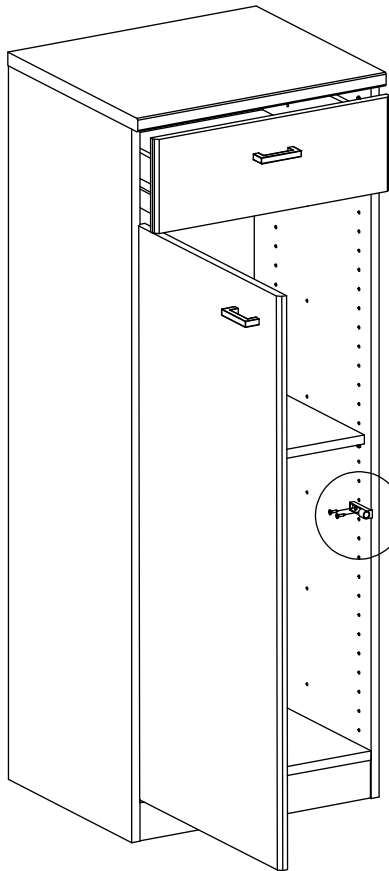
980727


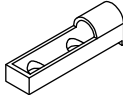
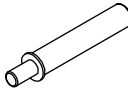
200	2	
351	4	 3,5 x 15mm
744	1	

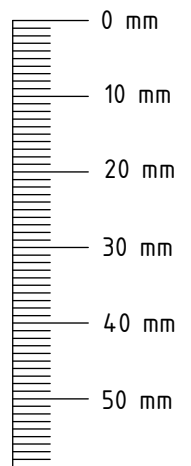


980868

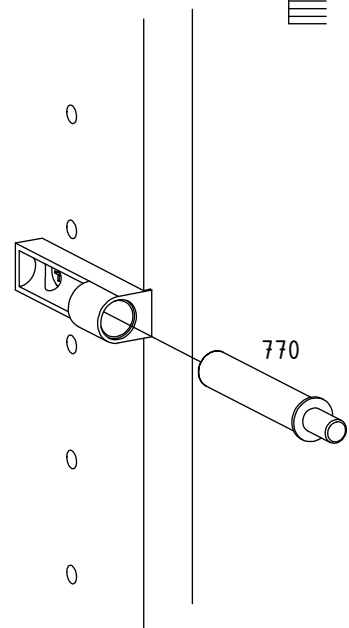
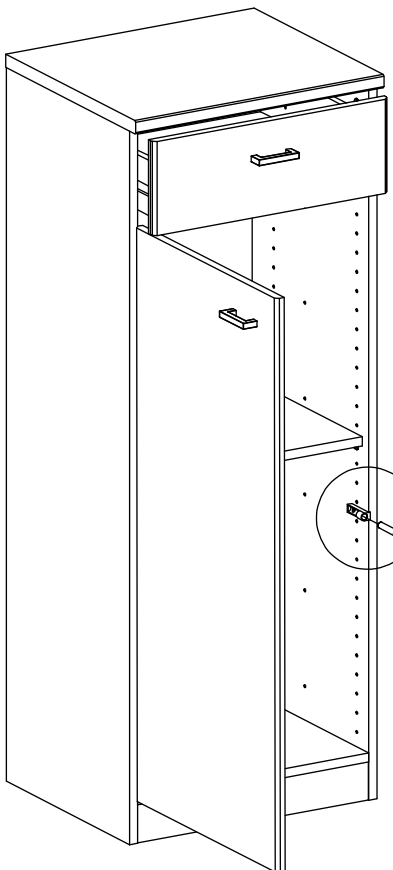
1.

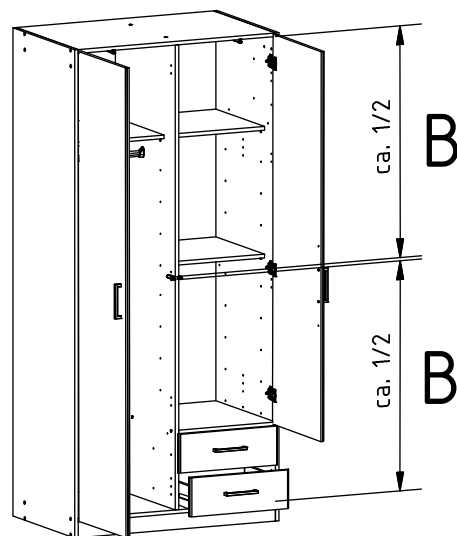
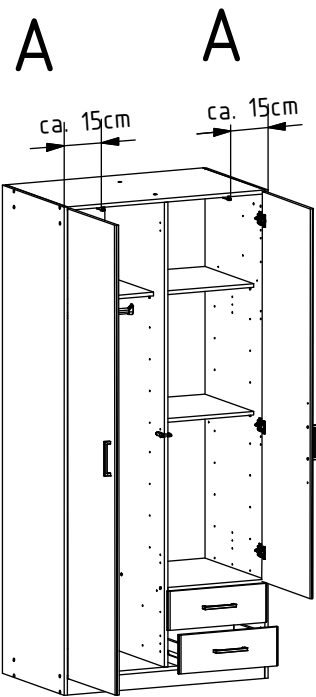
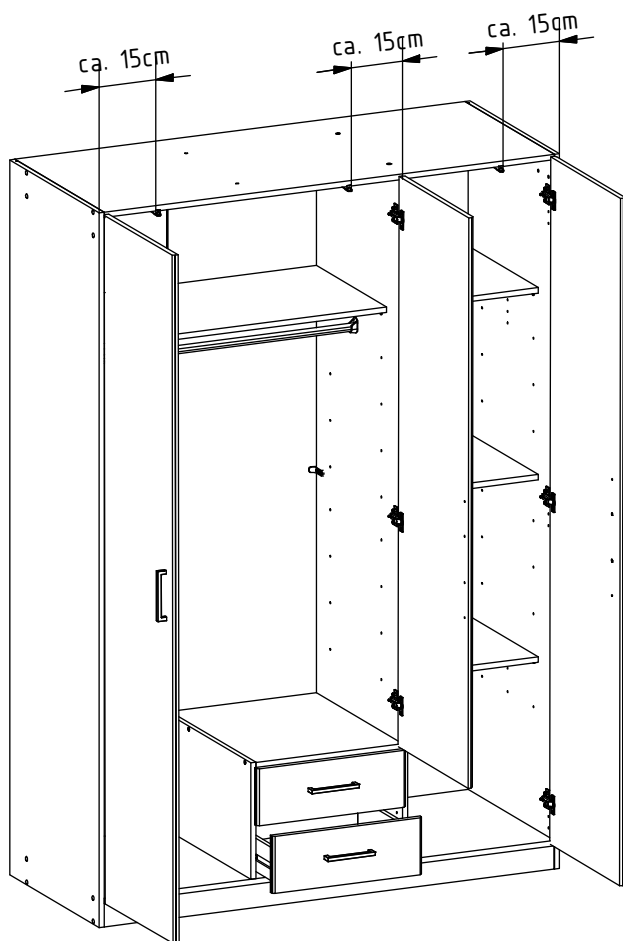
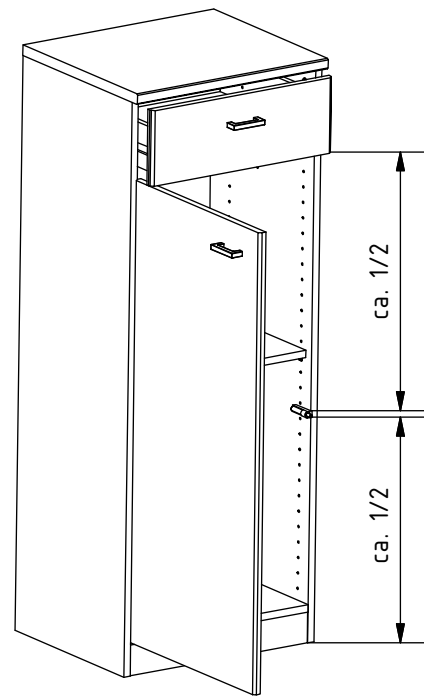
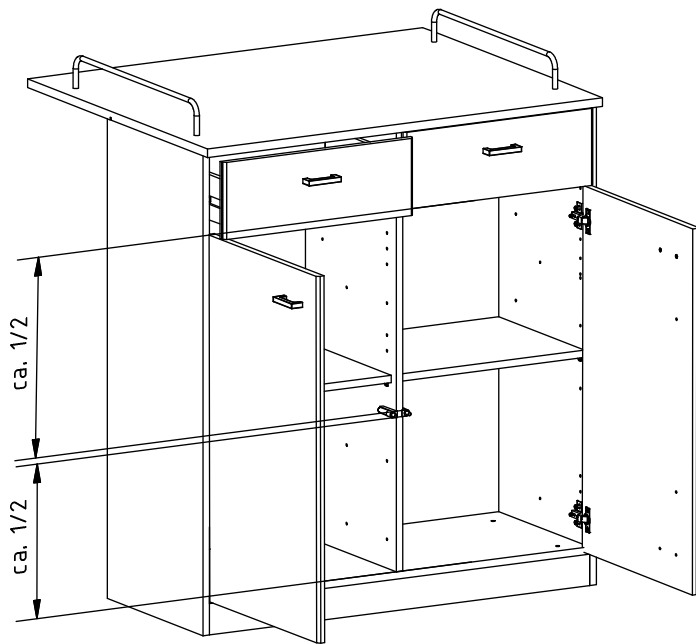


351	 3,5 x 15 mm
769	
770	

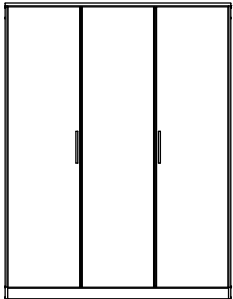
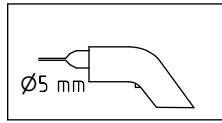
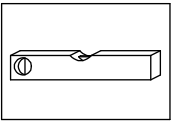
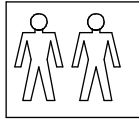



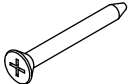
2.

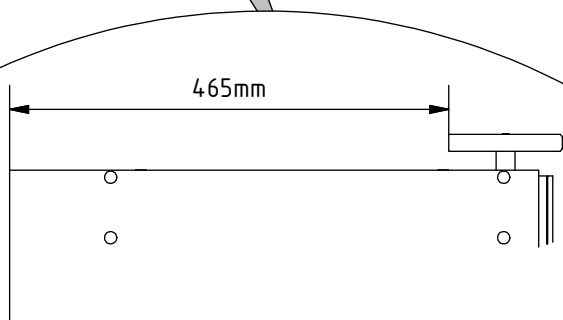
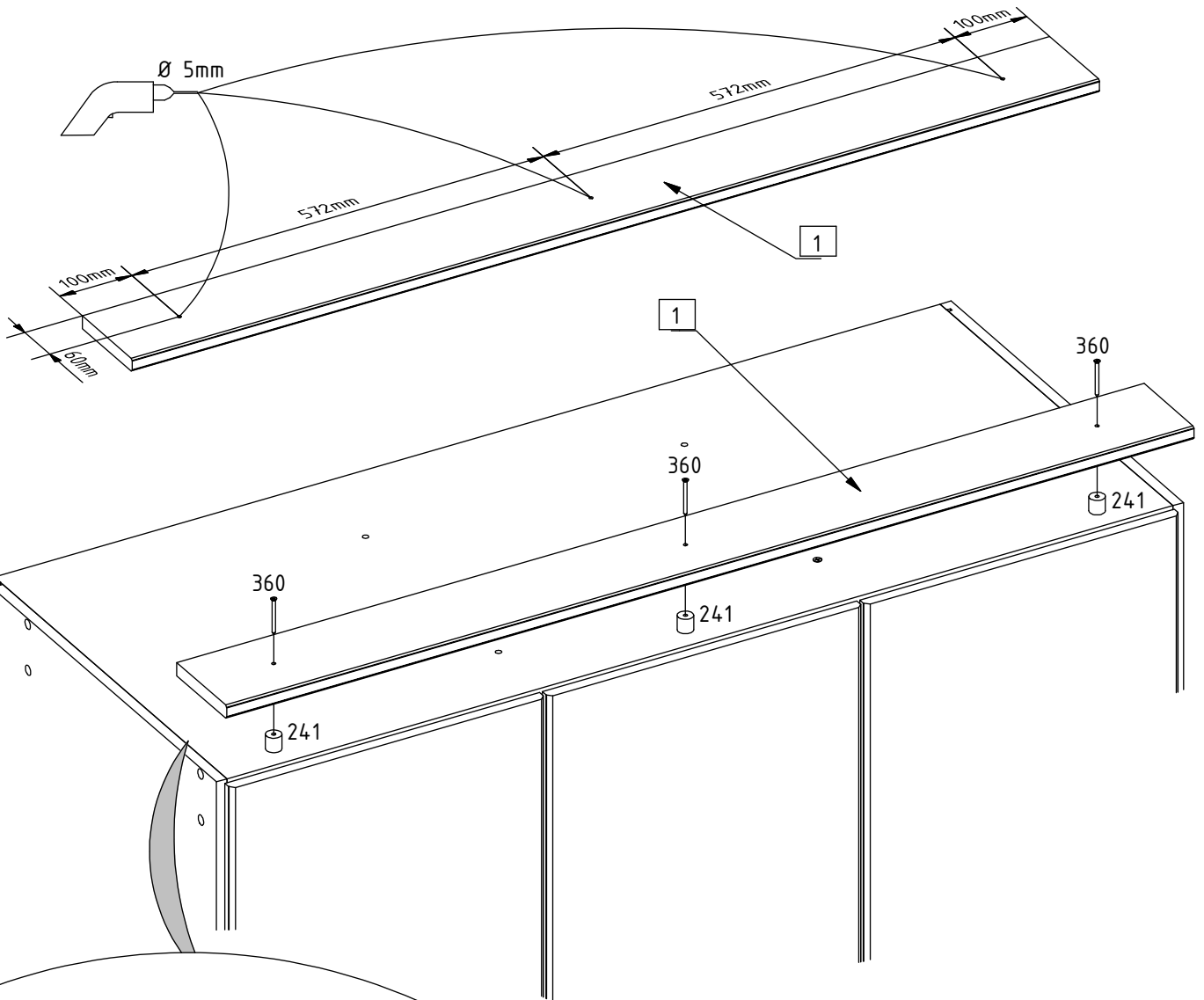


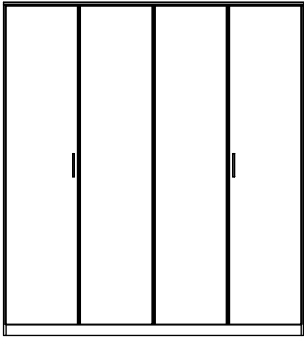


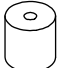
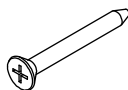
980125

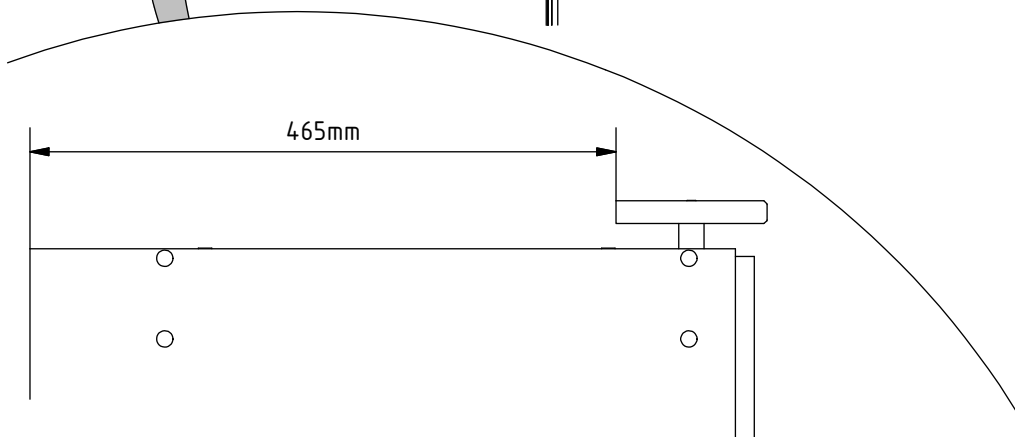
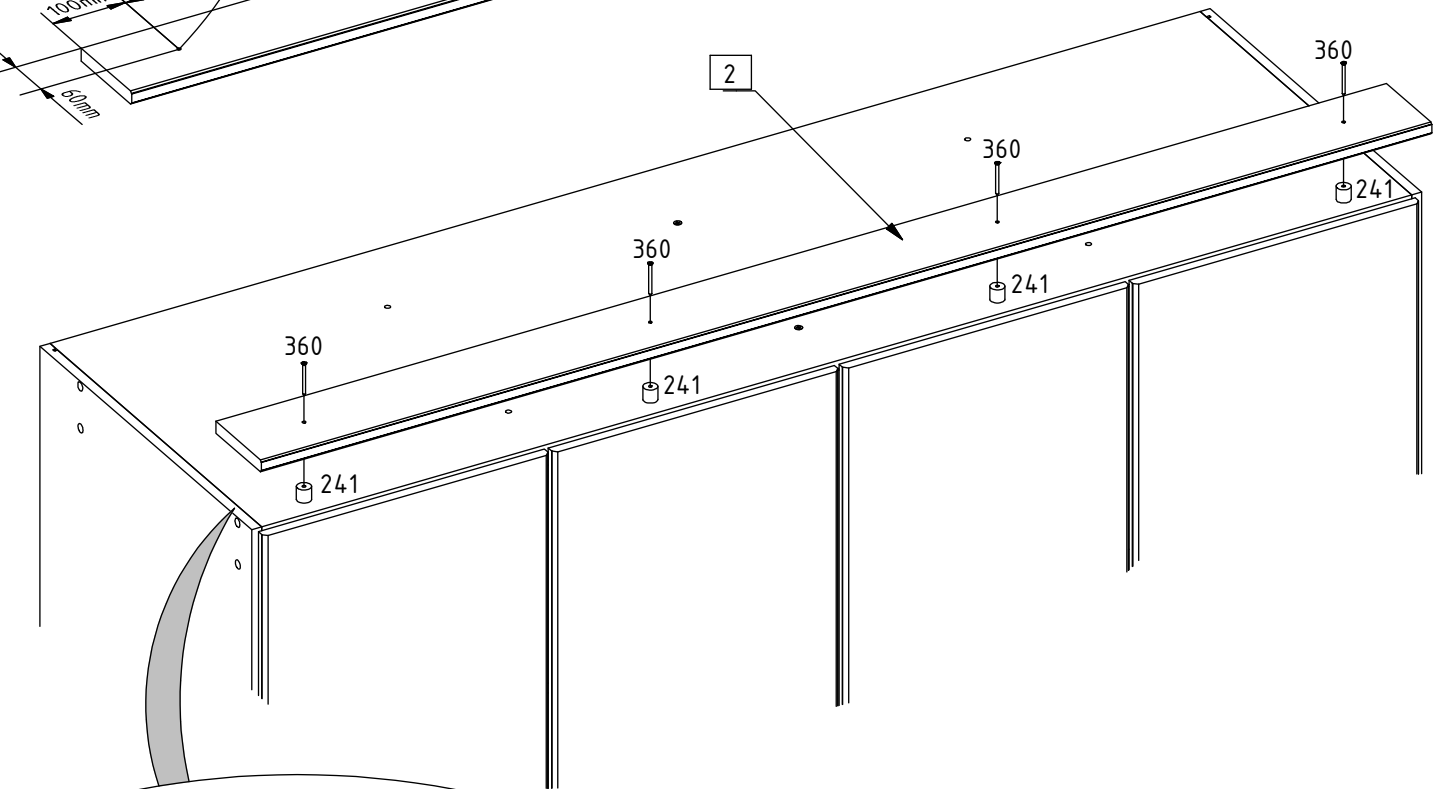
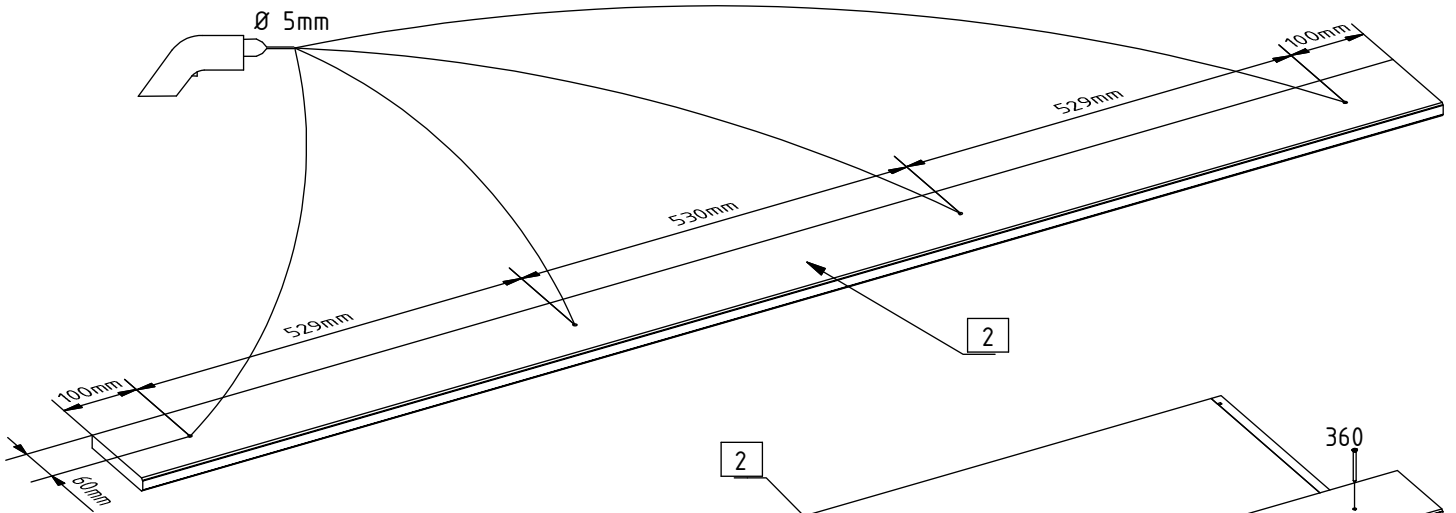


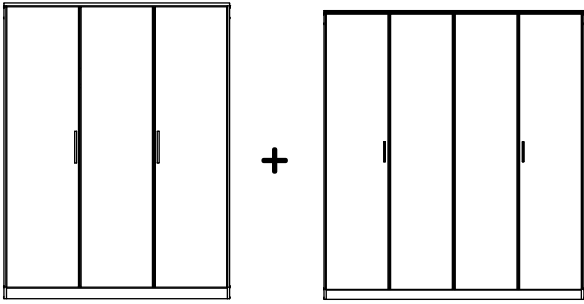
241	3x	
360	3x	 4,5 x 50mm

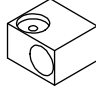
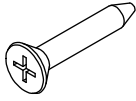




241	4x	
360	4x	 4,5 x 50mm





203	4	
381	8	 3,5 x 25mm

