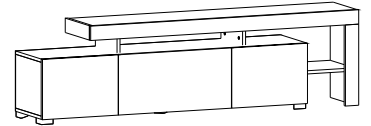
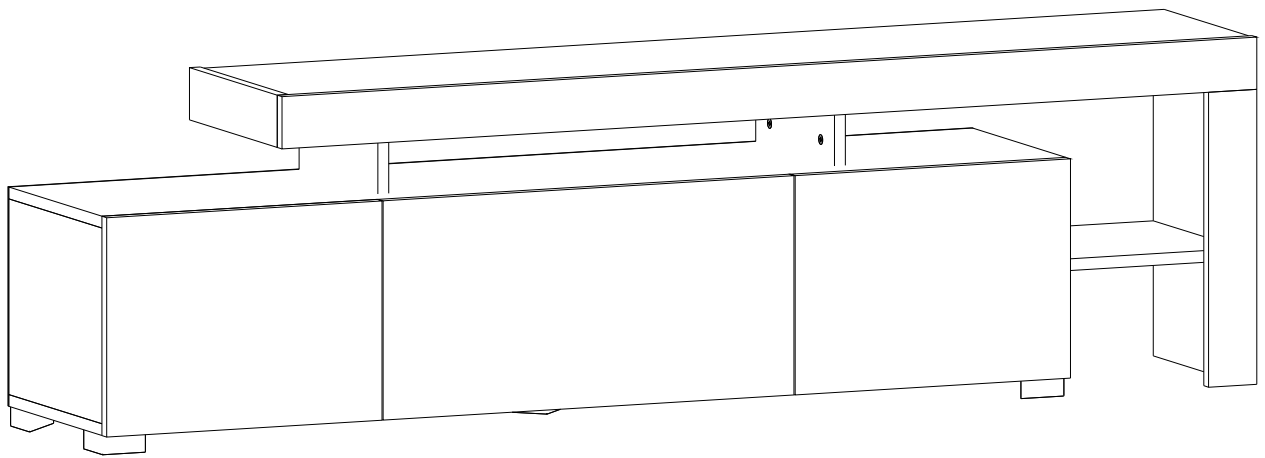


# TV stolek BELIZ

# TV stolík BELIZ



Montážní/Montážny návod



Vážený zákazníku,

Naše výrobky pečlivě vybíráme a navrhujeme pro naše zákazníky, Přejeme si, aby naše výrobky zákazníky těšili. Výrobek, který jste si právě zakoupili, byl podroben před odesláním nejrůznějším testům a kontrolám. Doufáme, že se vám váš nový nábytek bude líbit.

Před začátkem montáže zkontrolujte všechny komponenty a příslušenství podle přiloženého seznamu. Pokud je jste zakoupili více než jeden výrobek, ujistěte se, že jste dokončili první

produkt, a teprve poté začněte s dalším. Ujistěte se, že jste vybrali správně očíslovaný díl a použijte

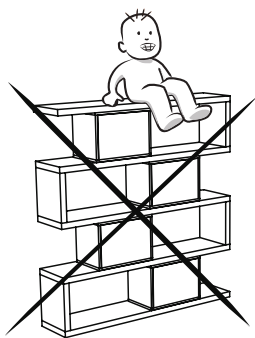
konkrétní konektor k sestavení. Nedoporučujeme žádné úpravy nebo otočení při montáži. Pečlivě se řiďte návodem k použití.

Nábytkové díly putují několika výrobními procesy. Během nich může zůstat na dílech malé množství prachu. Před montáží díly očistěte pomocí hadříku, abyste získali co nejlepší výsledek.

Přestože jsou všechny výrobky pečlivě připravovány, může se stát, že dojde k poškození. V montážním návodu zkontrolujte poškozený díl, zaznamenejte číslo dílu a neváhejte nás kontaktovat.

Pokud byste chtěli nábytek používat nestandardně nebo byste ho chtěli upravit či otočit, kontaktujte nás pro více informací.

Nevystavujte prosím nábytek nadměrnému teplu, chladu a vlhkosti, protože by to mohlo mít negativní vliv na výrobek.



Vážený zákazník,

naše výrobky starostlivo vyberáme a navrhujeme pre našich zákazníkov. Prajeme si, aby naše výrobky zákazníkov tešili. Výrobok, ktorý ste si práve zakúpili, bol podrobený pred odoslaním najrôznejším testom a kontrolám. Dúfame, že sa vám váš nový nábytok bude páčiť.

Pred začiatkom montáže skontrolujte všetky komponenty a príslušenstvo podľa priloženého zoznamu. Ak ich ste zakúpili viac ako jeden výrobok, uistite sa, že ste dokončili prvý produkt, a až potom začnite s ďalším. Uistite sa, že ste vybrali správne očíslovaný diel a použijete konkrétny konektor na zostavenie. Neodporúčame žiadne úpravy alebo otočenie pri montáži. Starostlivo sa riadte návodom na použitie.

Nábytkové diely putujú niekoľkými výrobnými procesmi. Počas nich môže zostať na dieloch malé množstvo prachu. Pred montážou diely očistite pomocou handričky, aby ste získali čo najlepší výsledok.

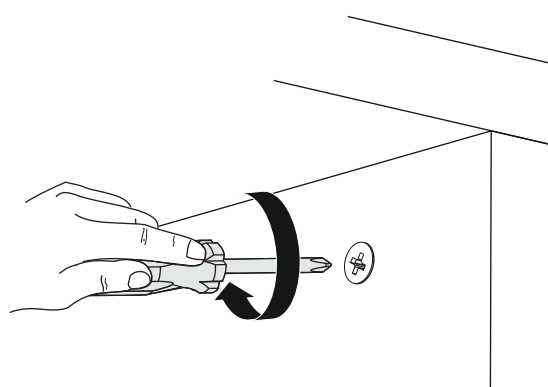
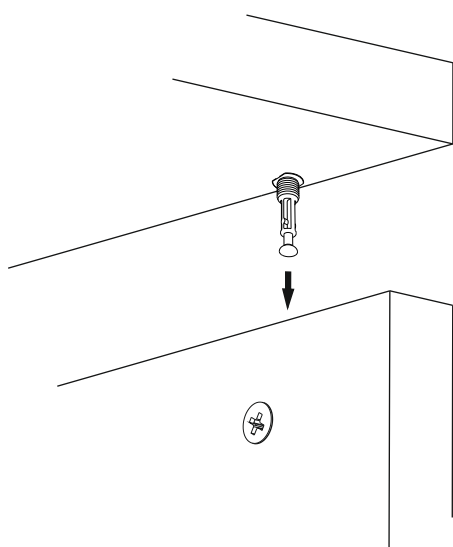
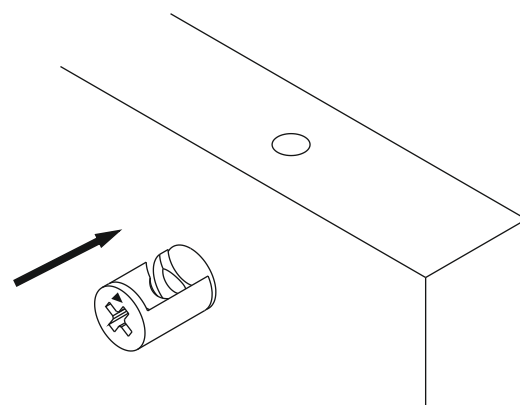
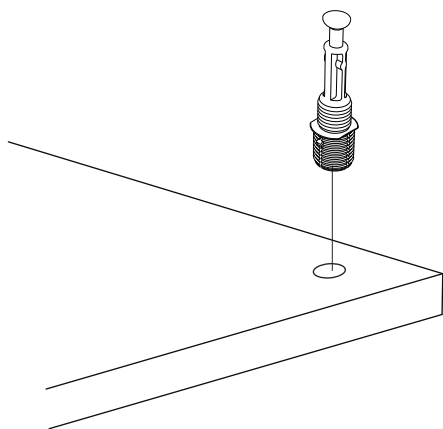
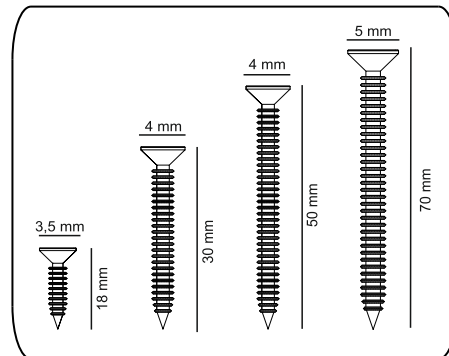
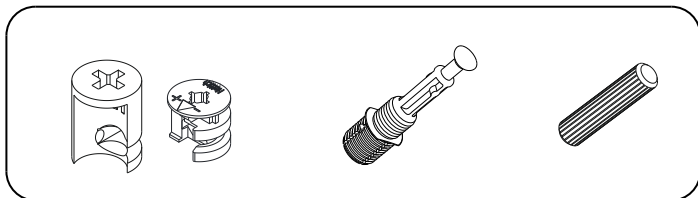
Napriek tomu, že sú všetky výrobky starostlivo pripravované, môže sa stať, že dôjde k poškodeniu. V montážnom návode skontrolujte poškodený diel, zaznamenajte číslo dielu a neváhajte nás kontaktovať.

Pokiaľ by ste chceli nábytok používať neštandardne alebo by ste ho chceli upraviť či otočiť, kontaktujte nás pre viac informácií.

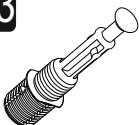



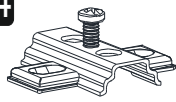
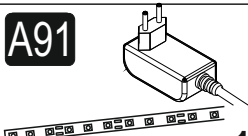
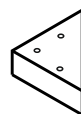




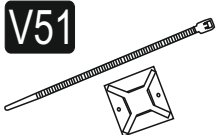
Nevystavujte prosím nábytok nadmernému teplu, chladu a vlhkosti, pretože by to mohlo mať negatívny vplyv na výrobok.

# UPOZORNĚNÍ/UPOZORNENIE!!

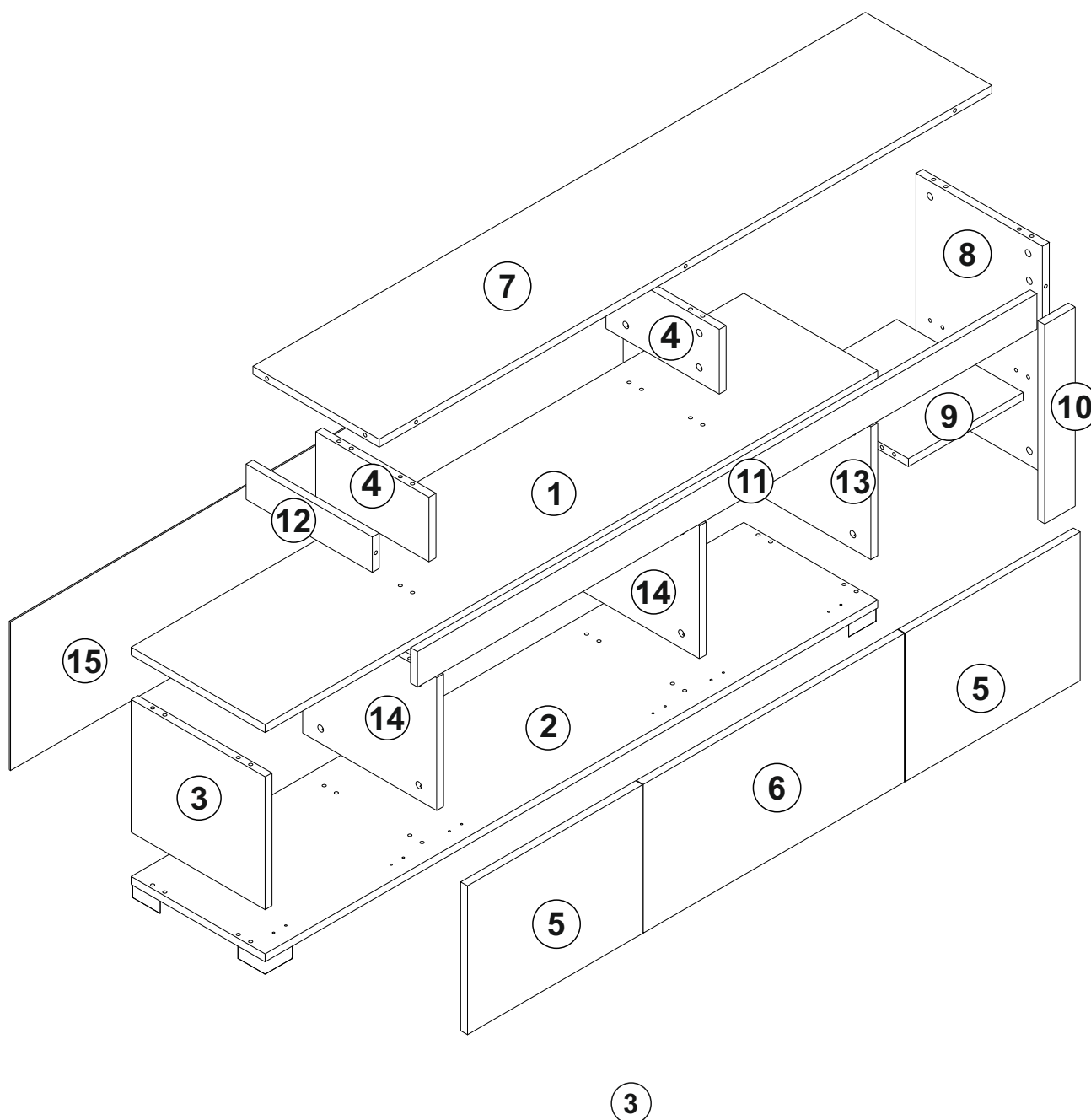
Hlavním spojovacím materiálem pro tyto produkty je spojovací kování Minifix. Před zahájením montáže zkontrolujte níže uvedené výkresy.  
Hlavným spojovacím materiálom pre tieto produkty je spojovacie kovanie Minifix. Pred zahájením montáže skontrolujte nižšie uvedené výkresy.



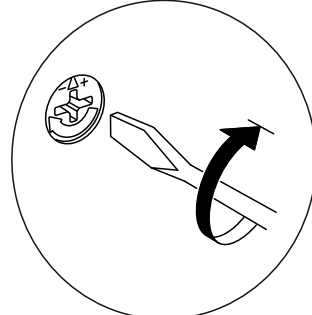
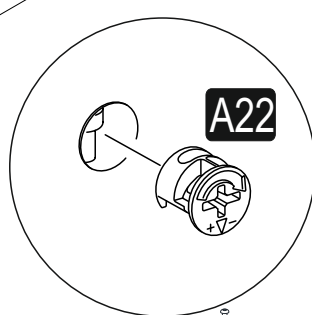
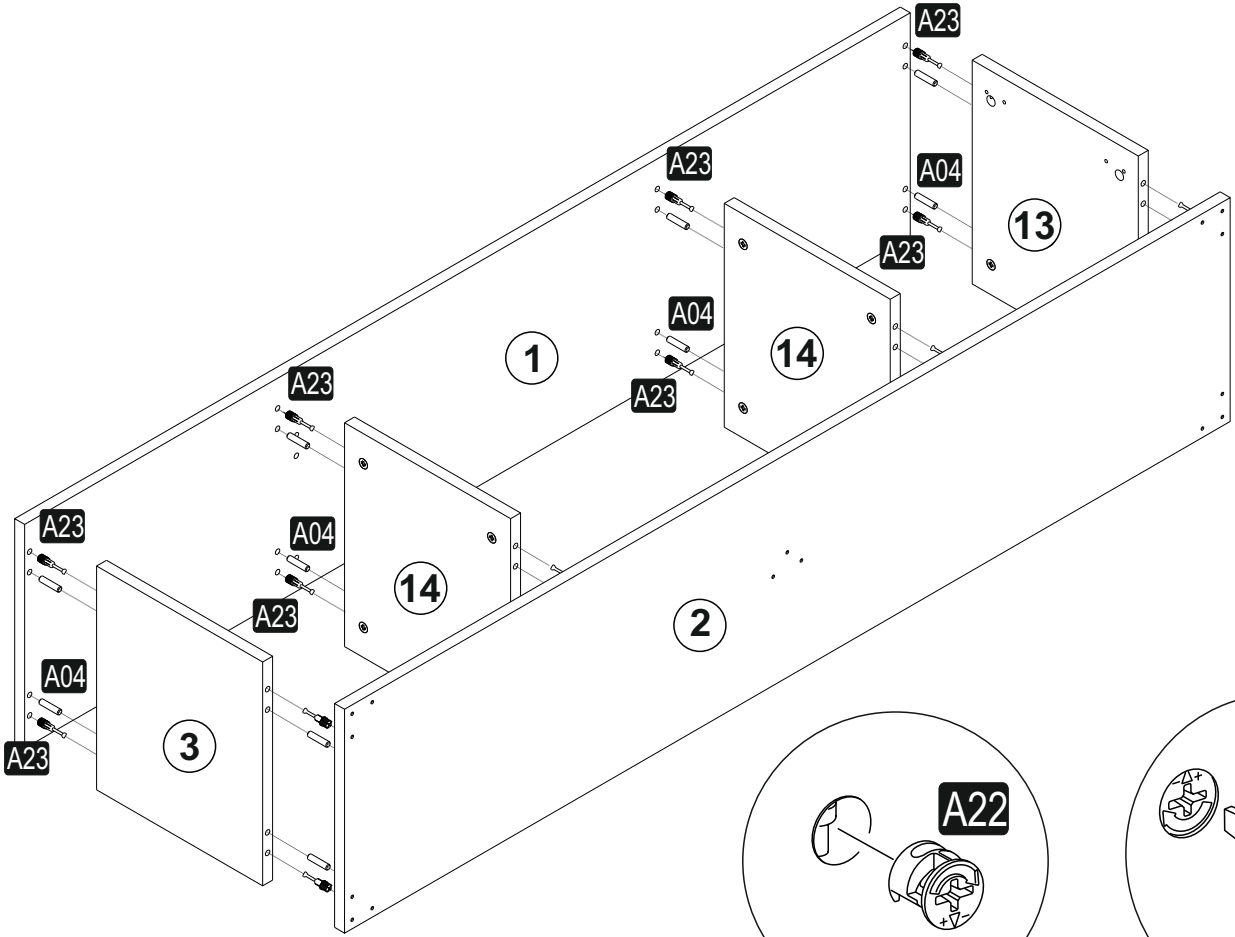
# SEZNAM PŘÍSLUŠENSTVÍ/ZOZNAM PRÍSLUŠENSTVA

<b>A23</b> Minifix M8  <b>40x</b>	<b>A22</b> Minifix G18  <b>40x</b>	<b>A04</b> KVLV  <b>31x</b>	<b>C01</b> DM  <b>6x</b>	<b>C04</b> MA  <b>6x</b>
<b>A91</b>  <b>1x</b>	<b>A57</b> rnk1  <b>5x</b>	<b>A34</b> 3,5x25  <b>15x</b>	<b>A18</b> 3,5x18  <b>24x</b>	<b>A48</b> AC  <b>20x</b>
			<b>A06</b> 18 mm  <b>40x</b>	<b>V51</b> CRT  <b>3x</b>

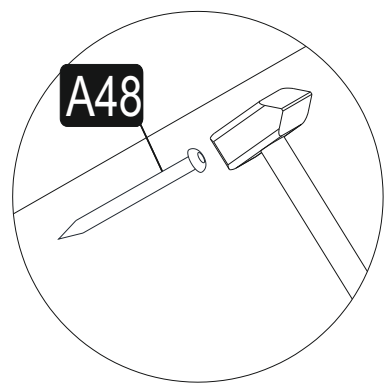
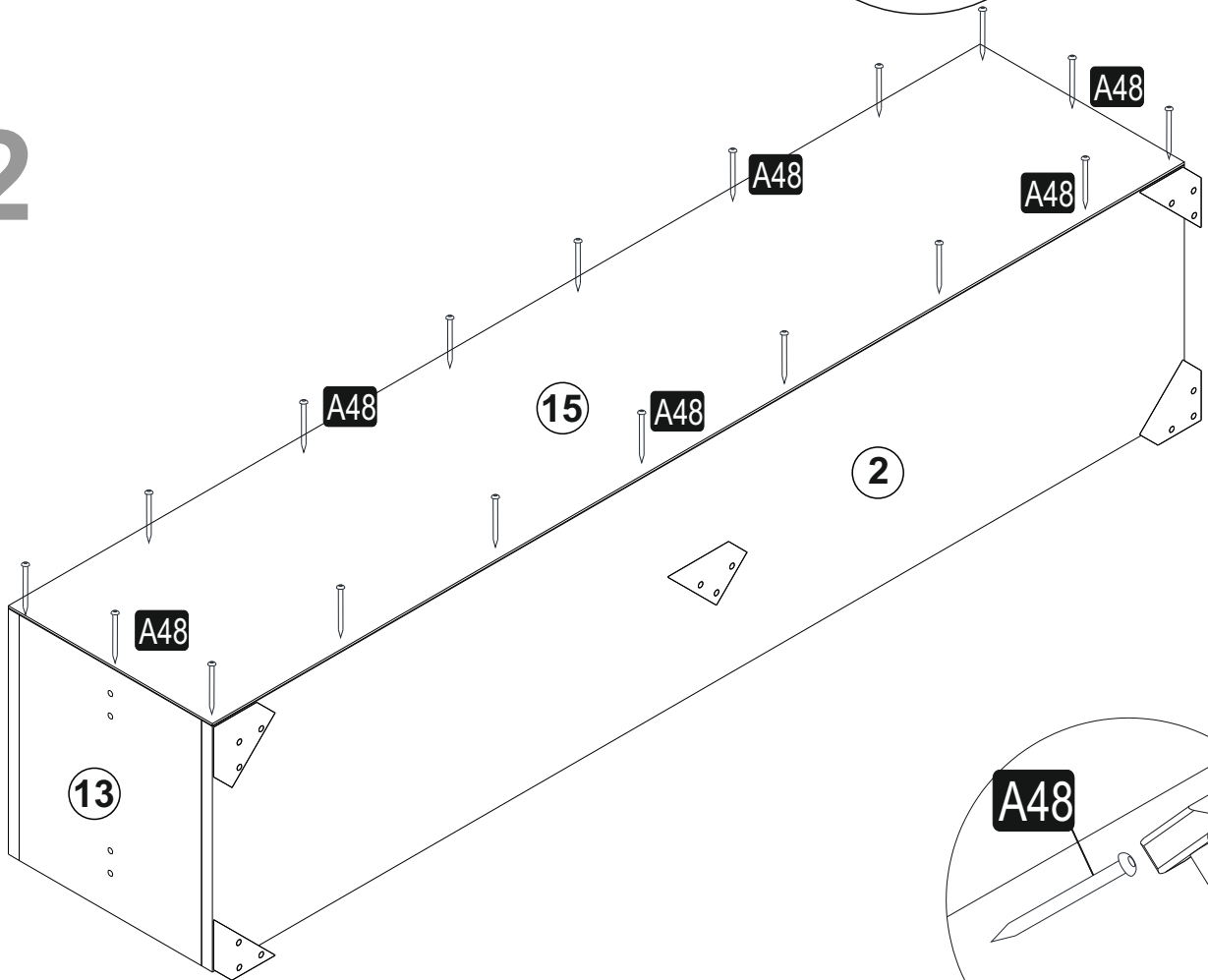
## NÁHLED/NÁHLAD



# 1

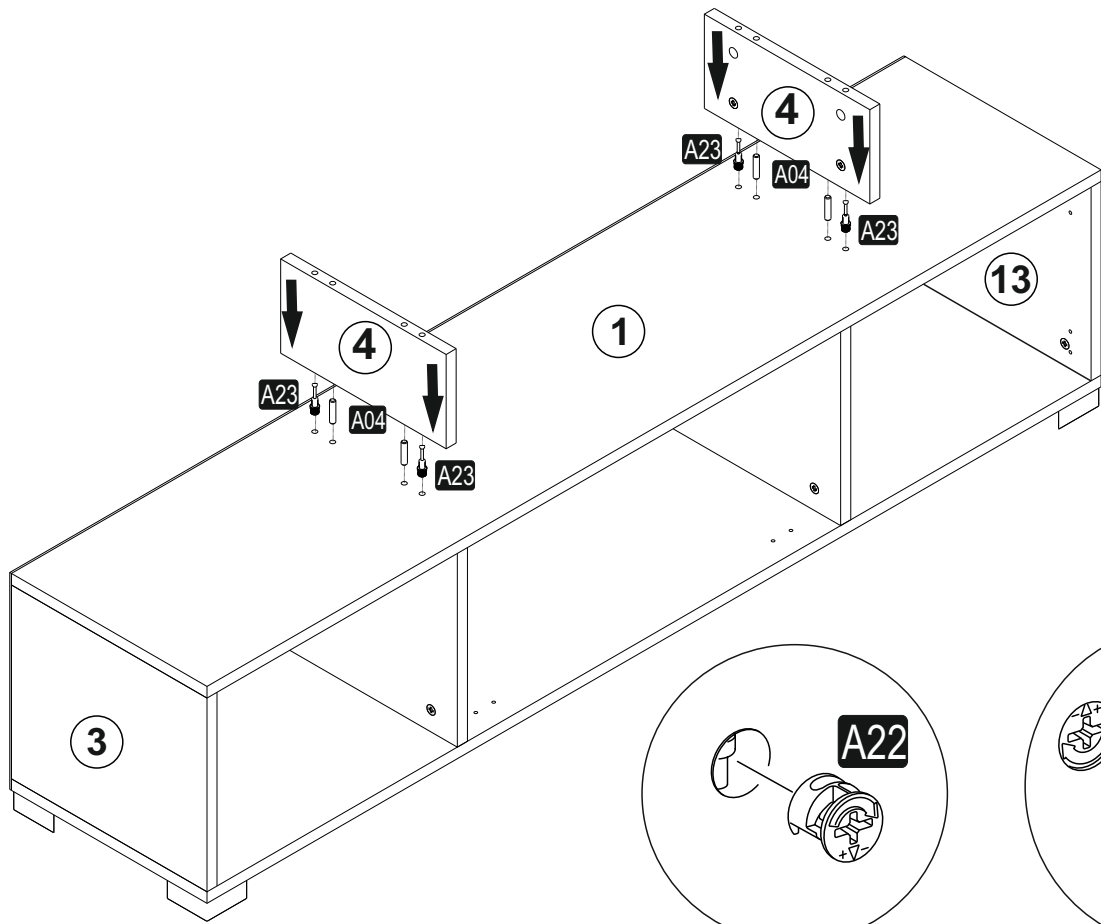


# 2

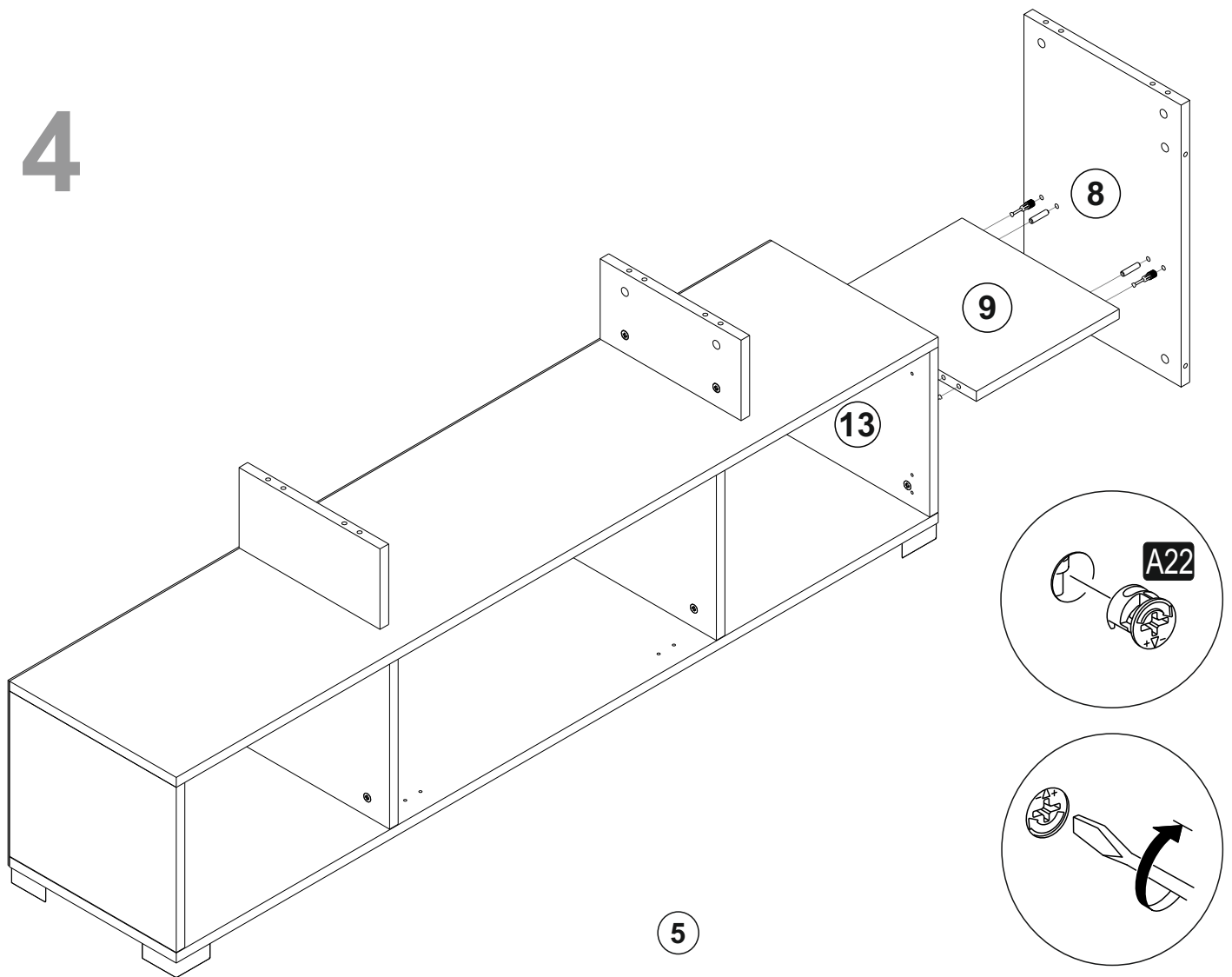


4

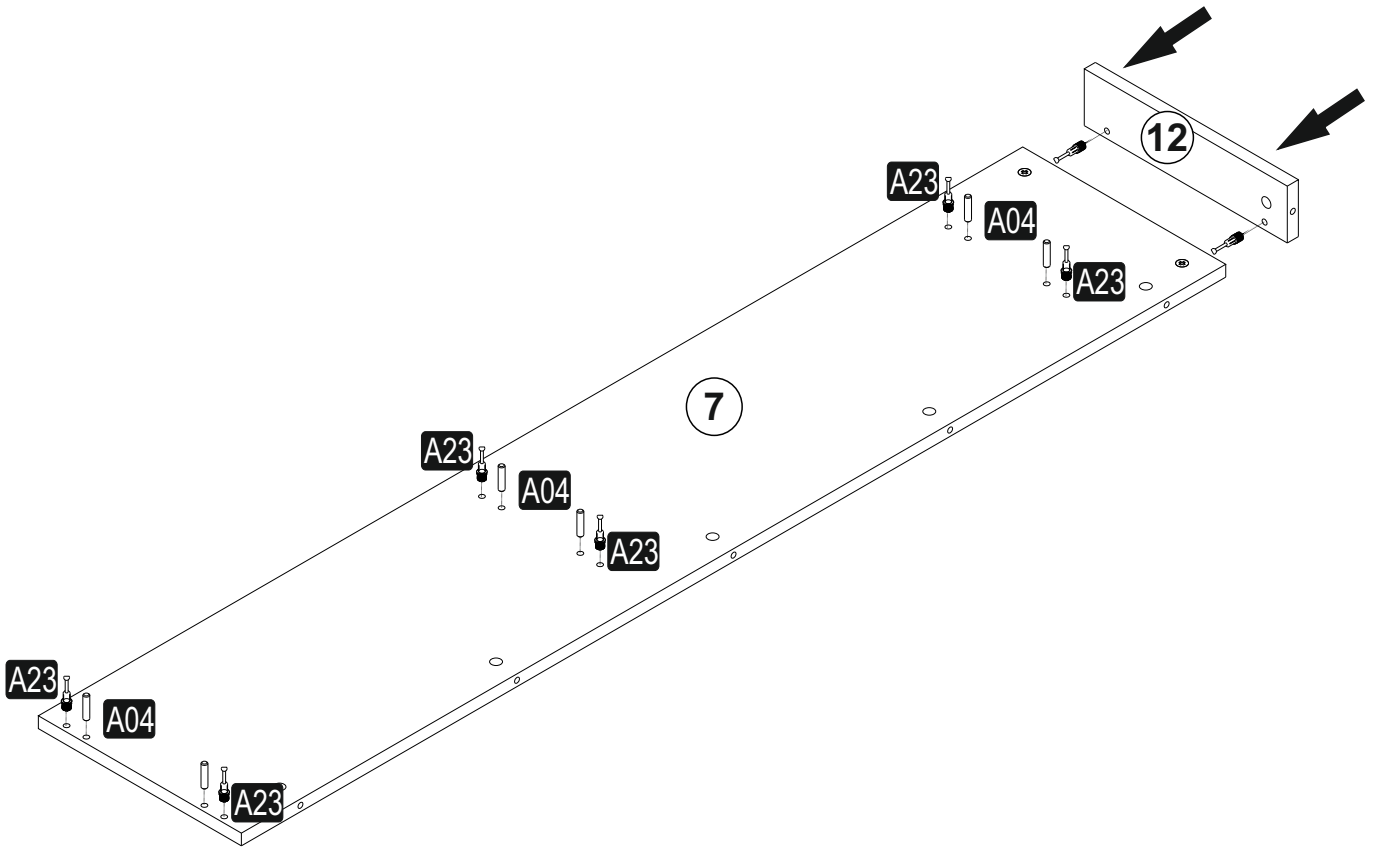
# 3



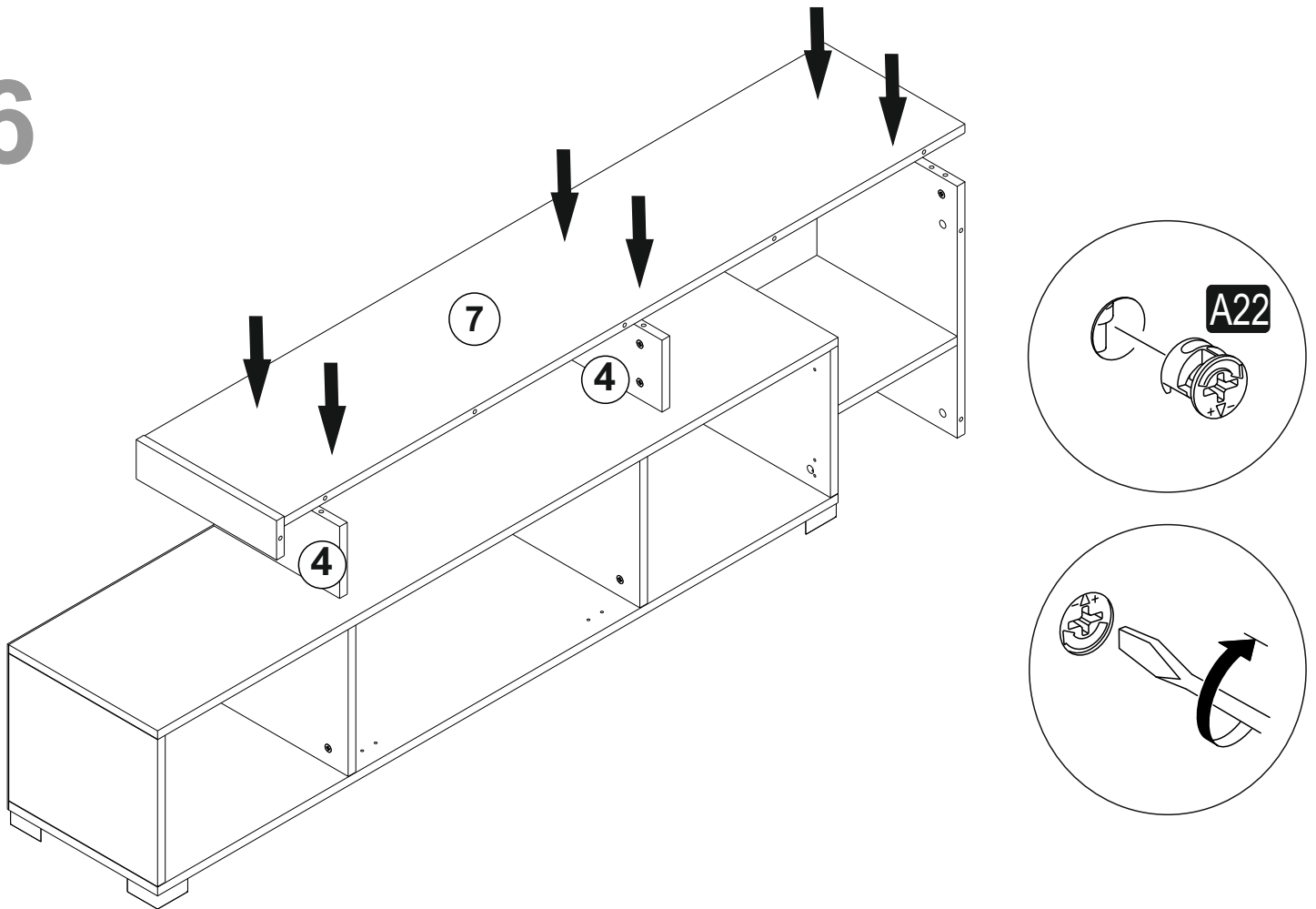
# 4



5

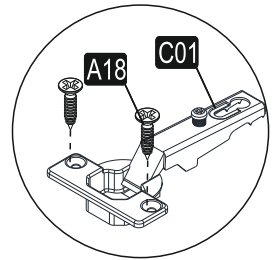
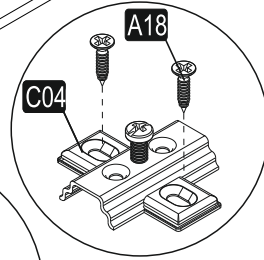
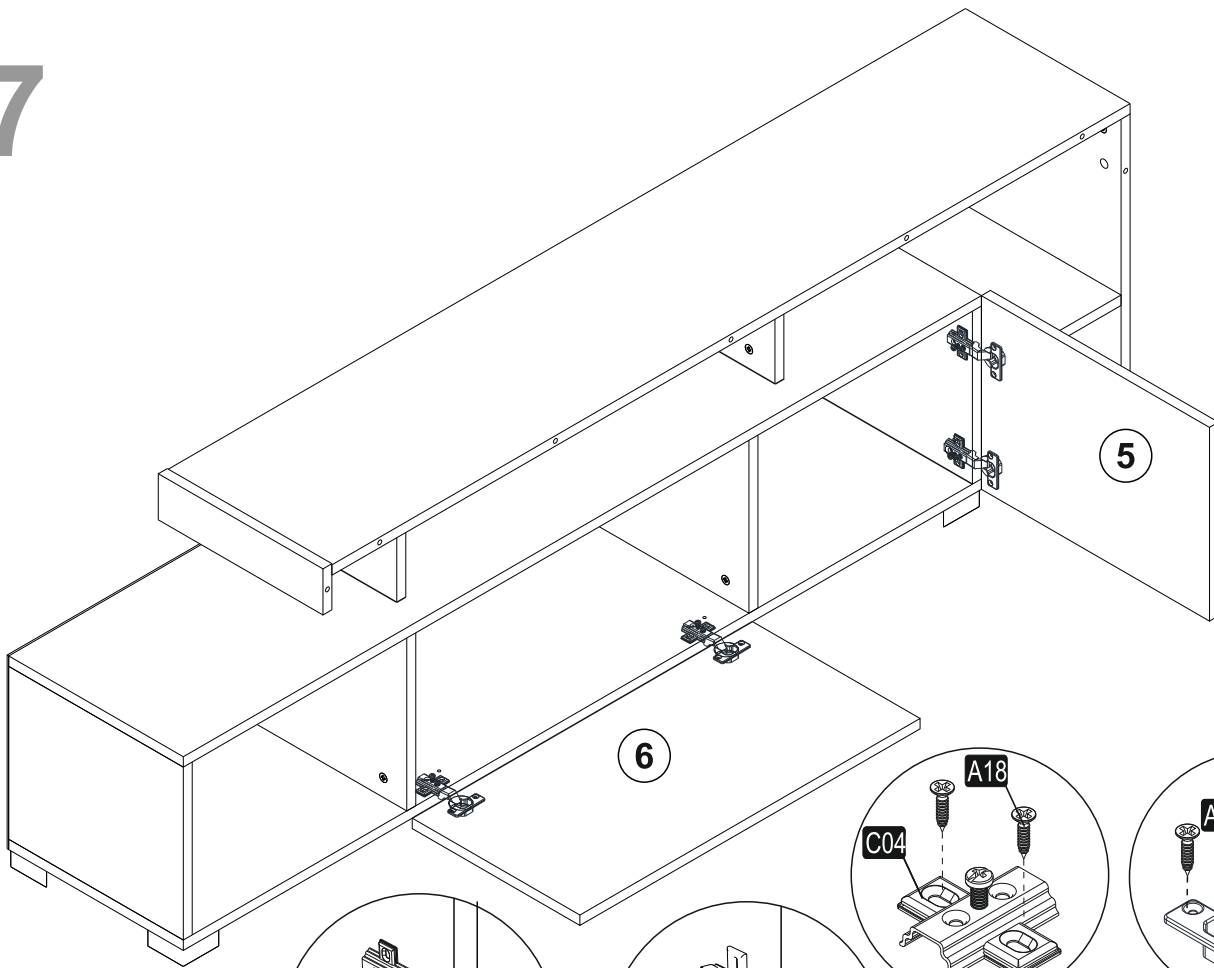


6

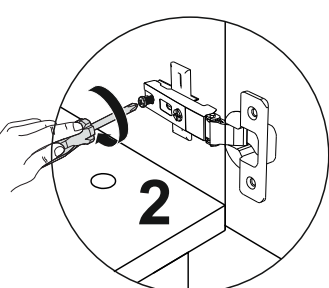
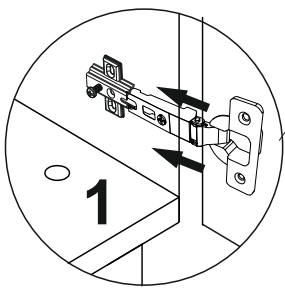
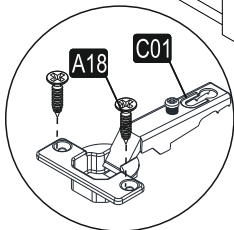
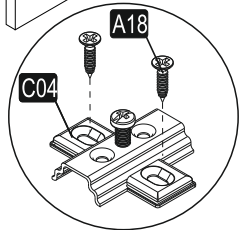
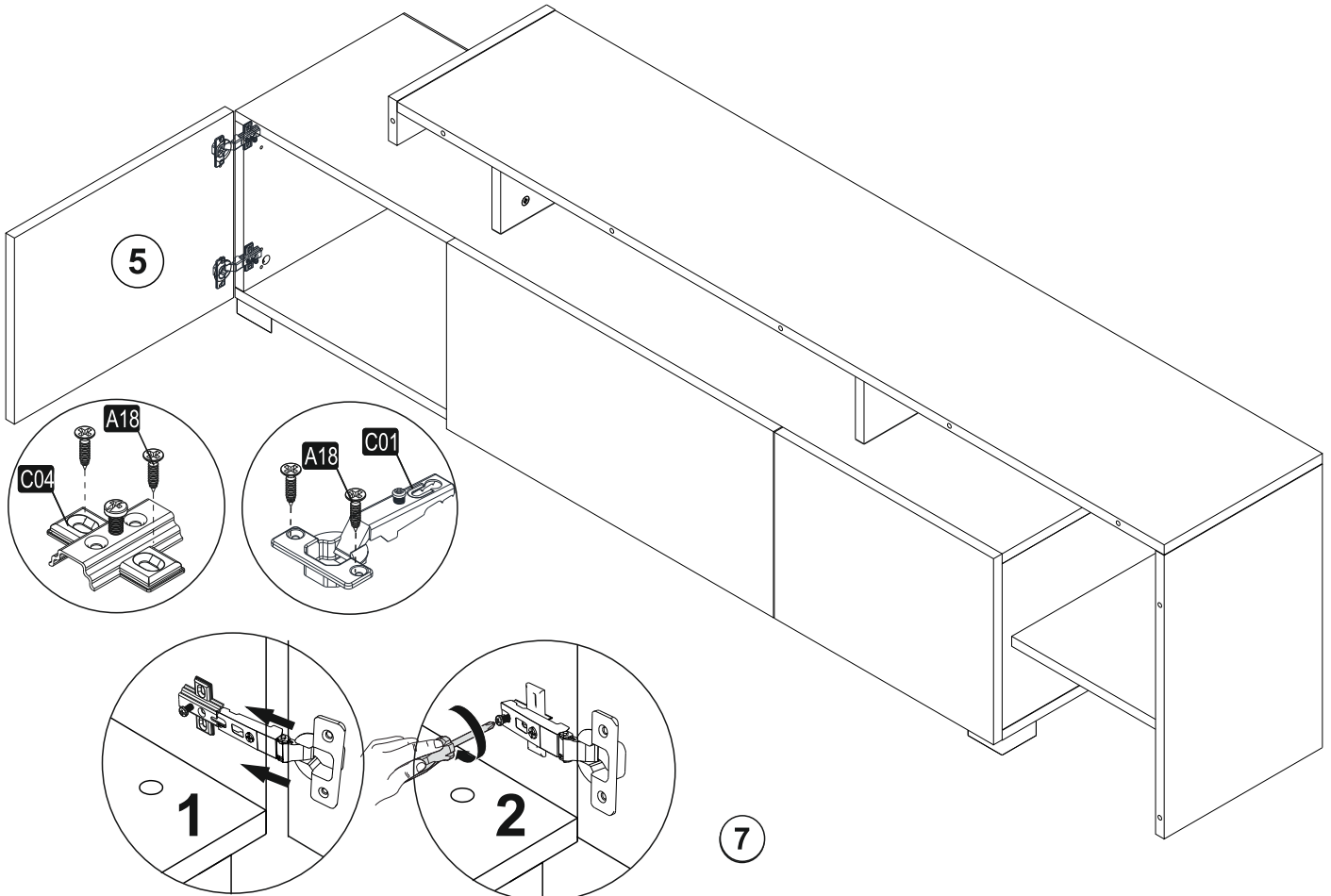
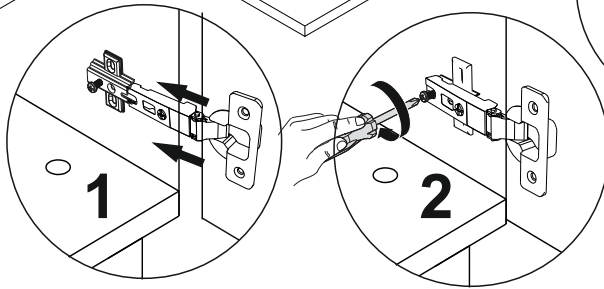


6

7



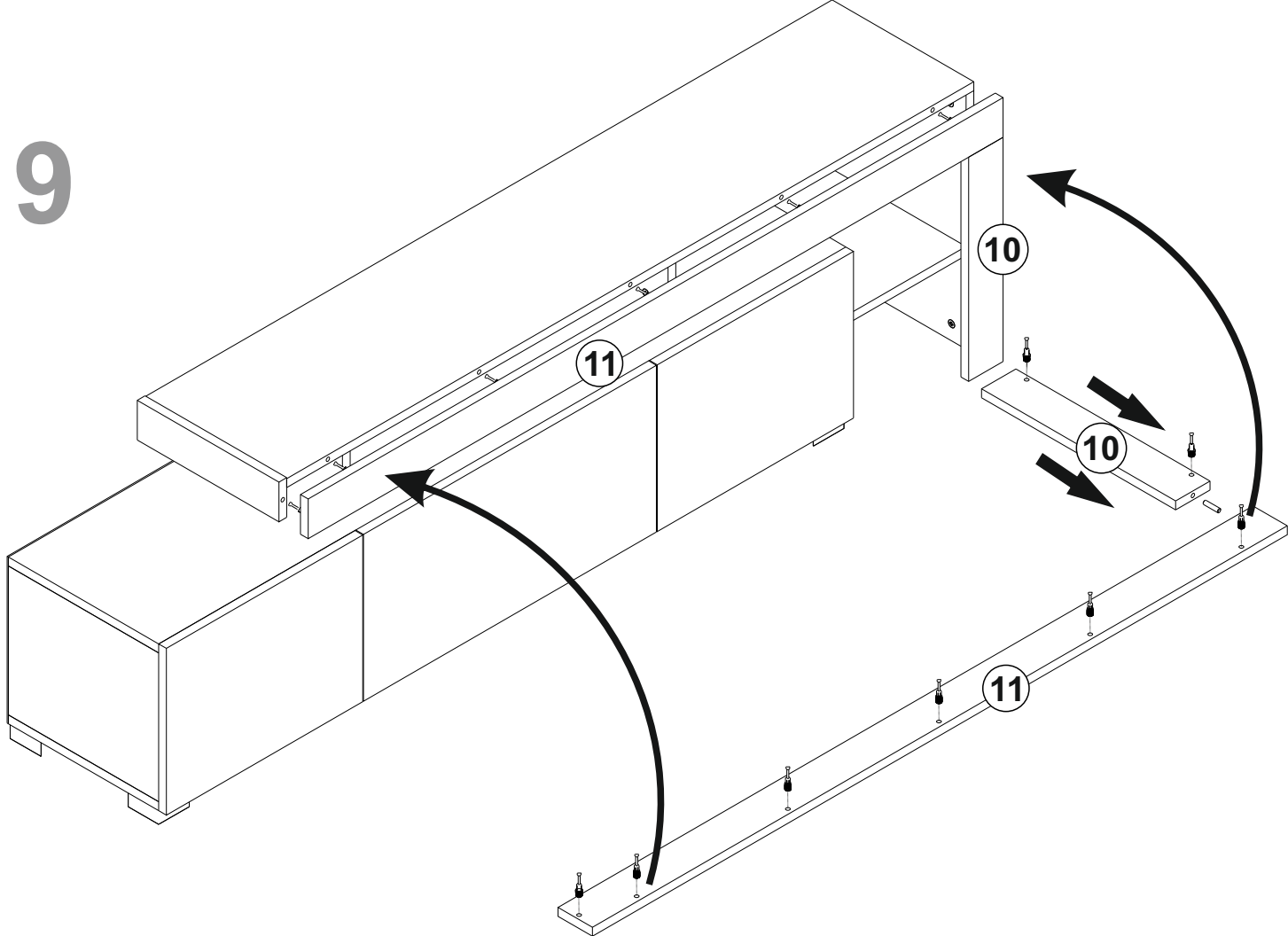
8



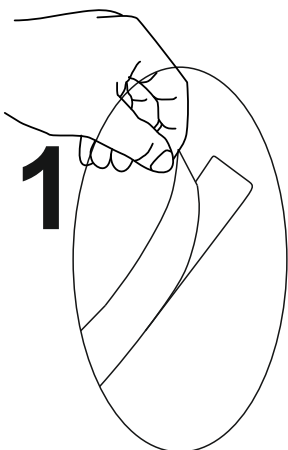
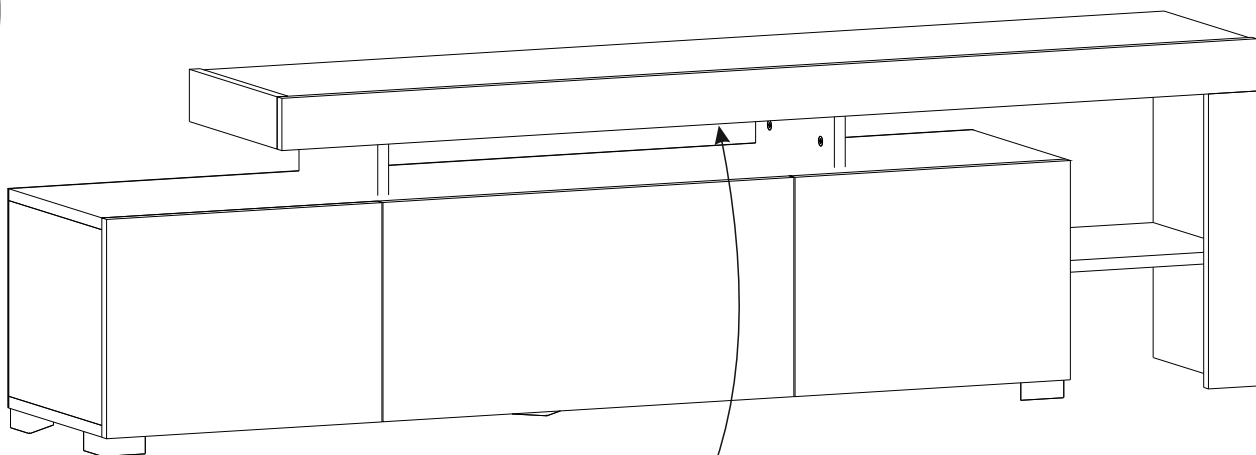
7



# 9

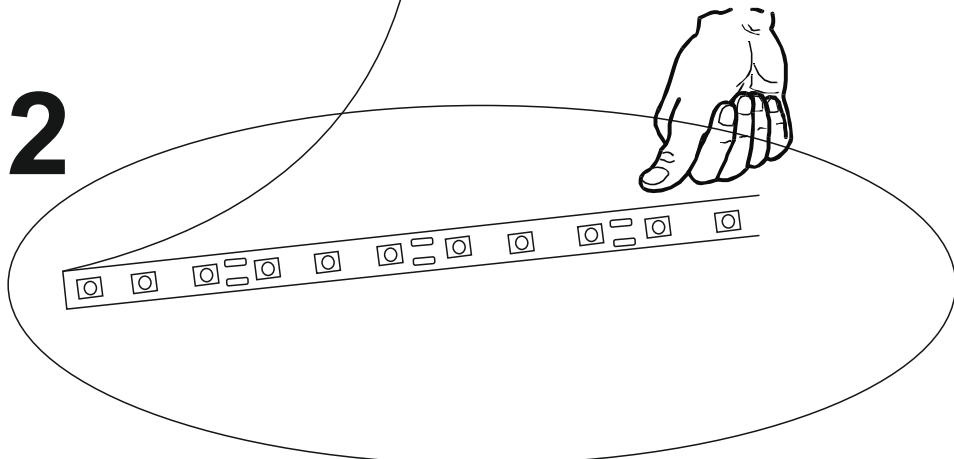


# 10



# 1

# 2



# 8

Dovozce/Dovozca: SCONTO Nábytek, s.r.o., Jeremiášova 947/16,  
Praha 5/SCONTO Nábytok s.r.o., Nová 10/8144, Trnava