

⚠️ CZ MONTÁŽNÍ POKYNY

1. Pečlivě ověřte, zda díly před montáží nechybí nebo nejsou poškozené.
2. Při montáži dbejte na přítomnost dětí, aby nedošlo k vdechnutí, spolknutí malých dílů nebo poranění.
3. **Šrouby během instalace neutahujte. Po instalaci všech šroubů je rovnoměrně utáhněte.**

POKYNY K POUŽÍVÁNÍ

1. K čištění používejte pouze měkký hadřík a prostředky k tomu určené.
2. Nepoužívejte na místech s nadměrným výskytem vlhkosti nebo teploty.
3. Při používání židle **nesedte** pouze v přední části nebo jen v její polovině.
4. Při použití funkce - otočná 360° - dbejte zvýšené opatrnosti.
5. Nesedějte na židli v opačném směru, ani na ní **nestoupejte** a nepřetěžujte.
7. Nepoužívejte židli k jinému účelu, než je určena.

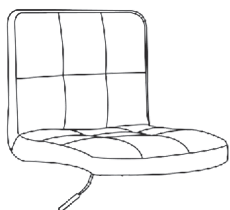
⚠️ SK MONTÁŽNE POKYNY

1. Starostlivo overte, či diely pred montážou nechybajú alebo nie sú poškodené.
2. Pri montáži dajte pozor na prítomnosť detí, aby nedošlo k vdýchnutiu, prehltnutiu malých dielov alebo poraneniu.
3. **Skrutky počas inštalácie neťahajte. Po inštalácii všetkých skrutiek ich rovnomerne utiahnite.**

POKYNY NA POUŽIVANIE

1. Na čistenie používajte iba mäkkú handričku a prostriedky na to určené.
2. Nepoužívajte na miestach s nadmerným výskytom vlhkosti alebo teploty.
3. Pri používaní stoličky **nesedte** iba v prednej časti alebo len v jej polovici.
4. Pri použití funkcie - otočná 360° - dbejte na zvýšenú opatrnosť.
5. Nesadajte na stoličku v opačnom smere, ani na nej **nestúpajte** a nepreťažujte.
7. Nepoužívajte stoličku na iný účel, než je určená.

A x 1



B x 1



C x 1



D x 1



E x 1

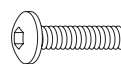


F x 2



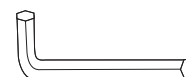
M6 x 16 mm

G x 1



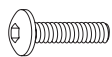
M6 x 25 mm

H x 1

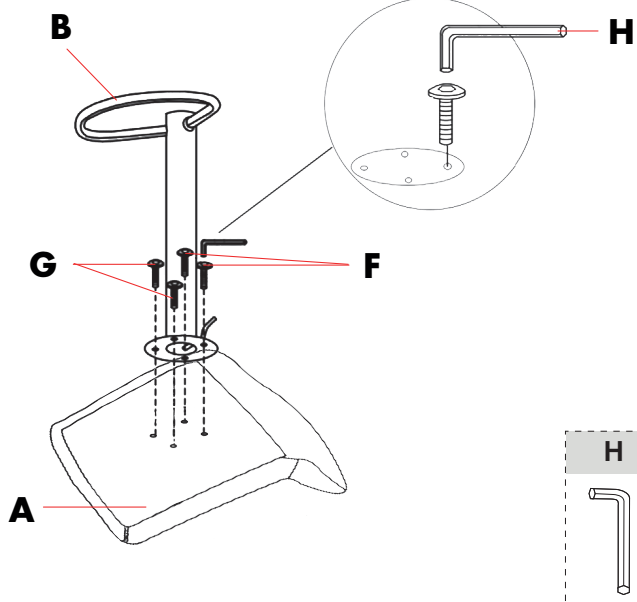
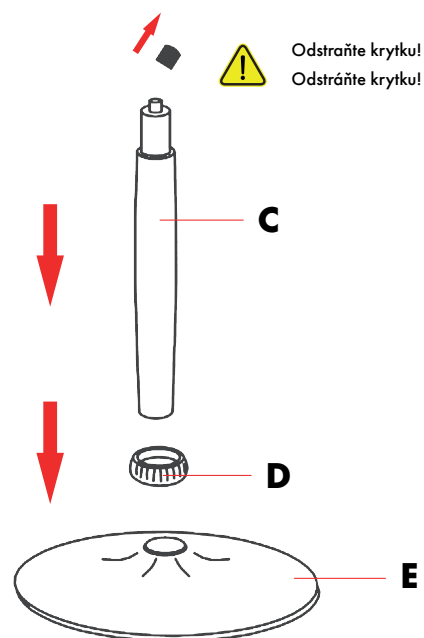
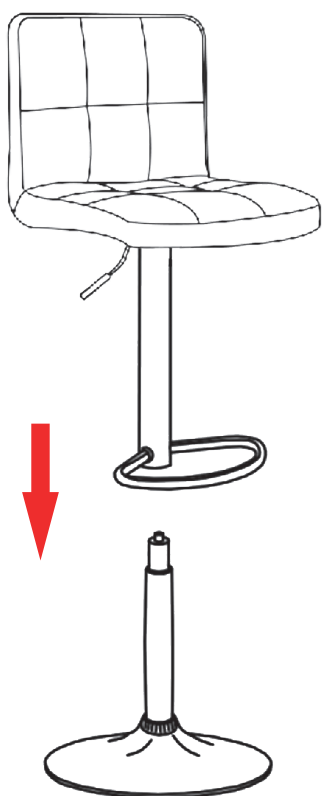


1**A x 1****B x 1****F x 2**

M6 x 16 mm

G x 2

M6 x 25 mm

**2****C x 1****D x 1****E x 1****3****4**