

Model: **RANDOM RTV 180 EF (RTV-K)**

K sestavení tohoto typu budete potřebovat:  
Na zostavenie tohto typu budete potrebovať:

## Montážní/Montážny návod

Vážený zákazníku, pokud by nějaké místo chybělo nebo bylo poškozené, laskavě toto místo zřetelně označte v příloženém návodu k montáži a vraťte nám jej.

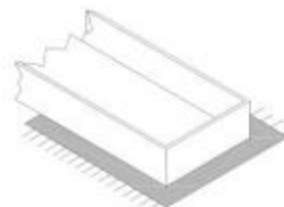
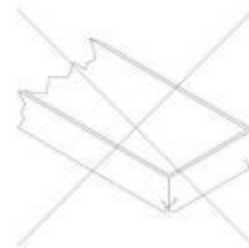
Vážený zákazník, ak by nejaké miesto chýbalo alebo bolo poškodené, láskavo toto miesto zreteľne označte v priloženom montážnom návode a vraťte nám ho.

Návod na údržbu!

Čistěte prosím pouze prachovkou nebo vlhkým hadříkem. Nepoužívejte abrazivní čisticí prostředky!

Návod na údržbu!

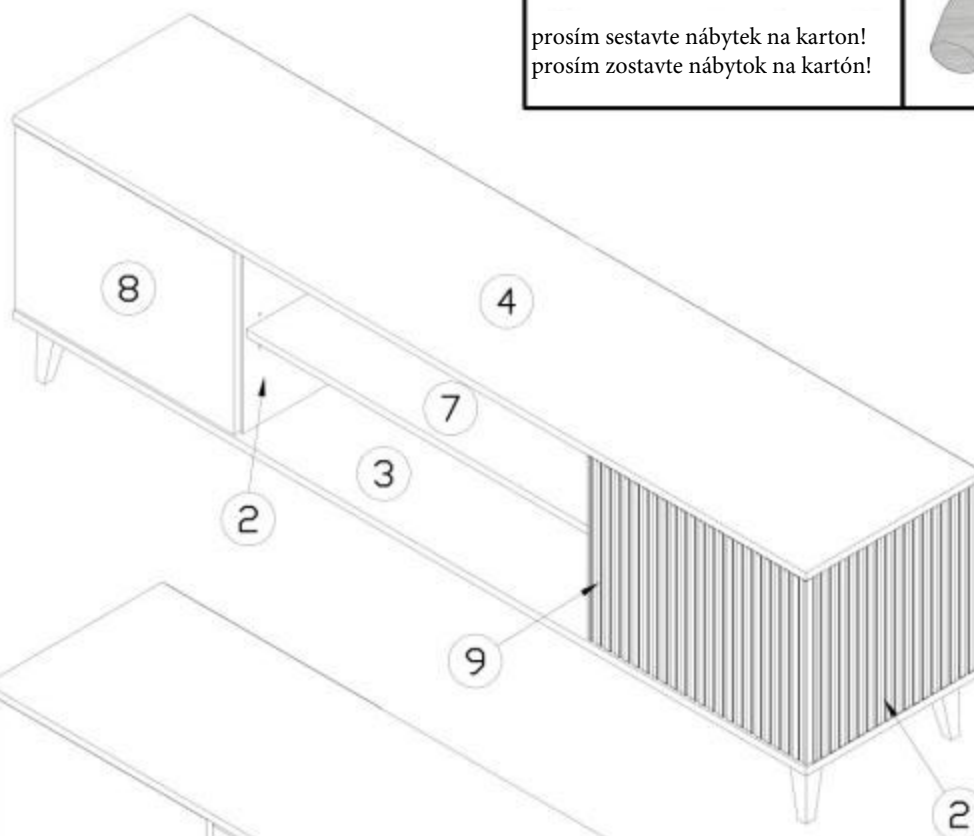
Čistite prosím iba prachovkou alebo vlhkou handričkou. Nepoužívajte abrazívne čistiace prostriedky!



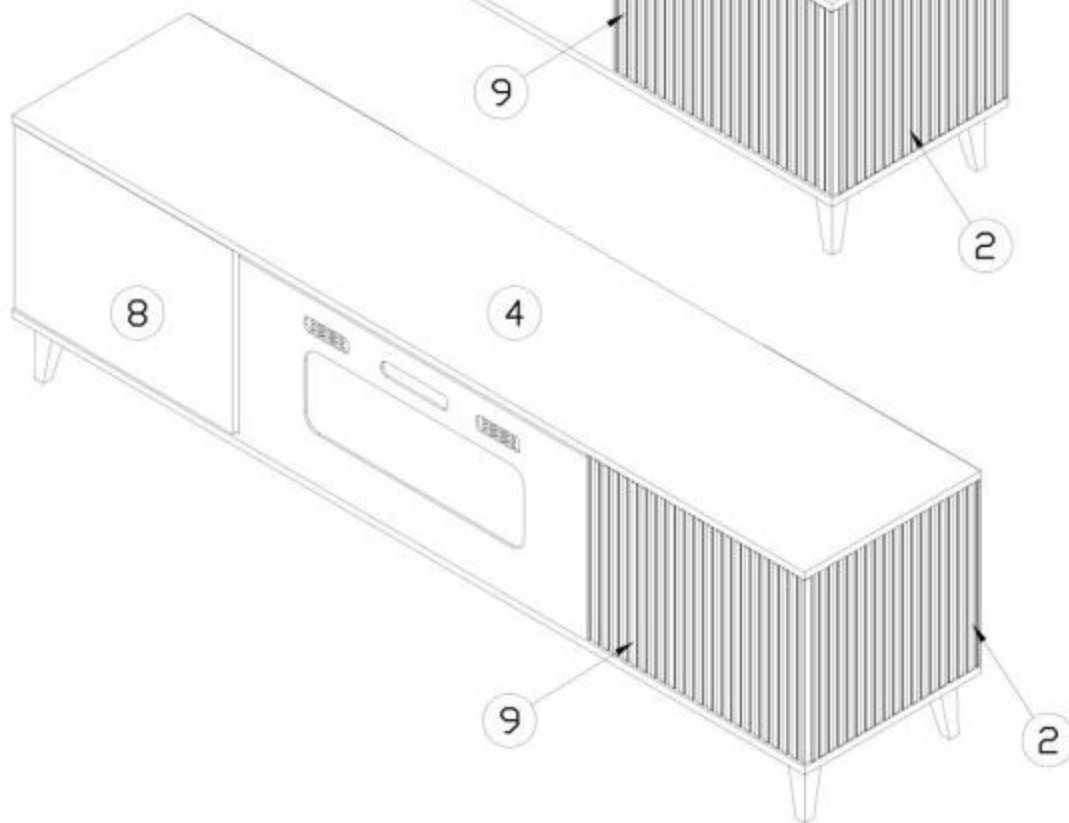
prosím sestavte nábytek na karton!  
prosím zostavte nábytok na kartón!



### Verze/Verzia A



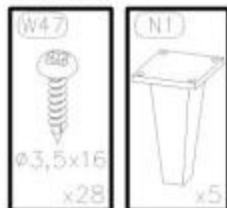
### Verze/Verzia B



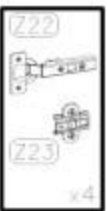
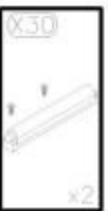
taška 5



taška 4



taška 1

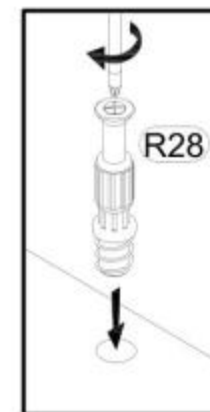
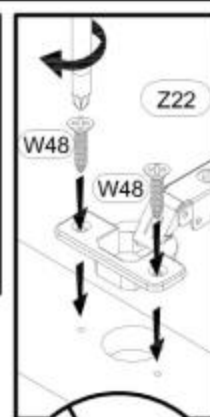
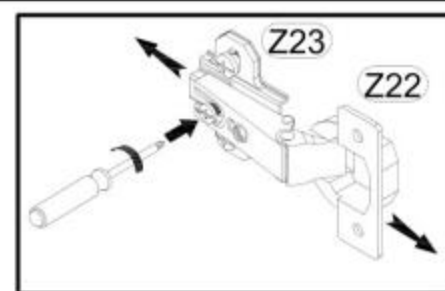
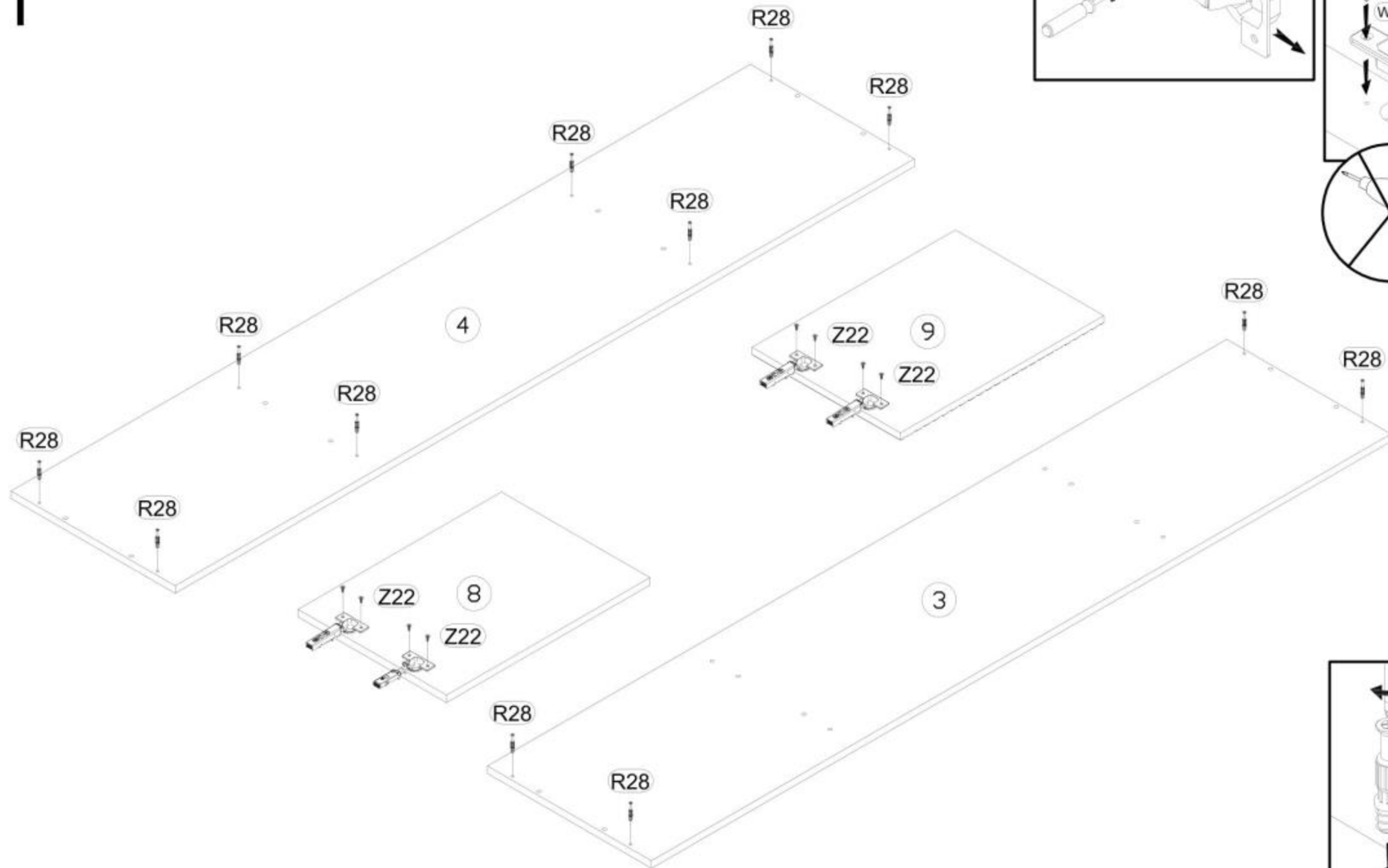


taška 2

Model:

RANDOM RTV 180 EF (RTV-K)

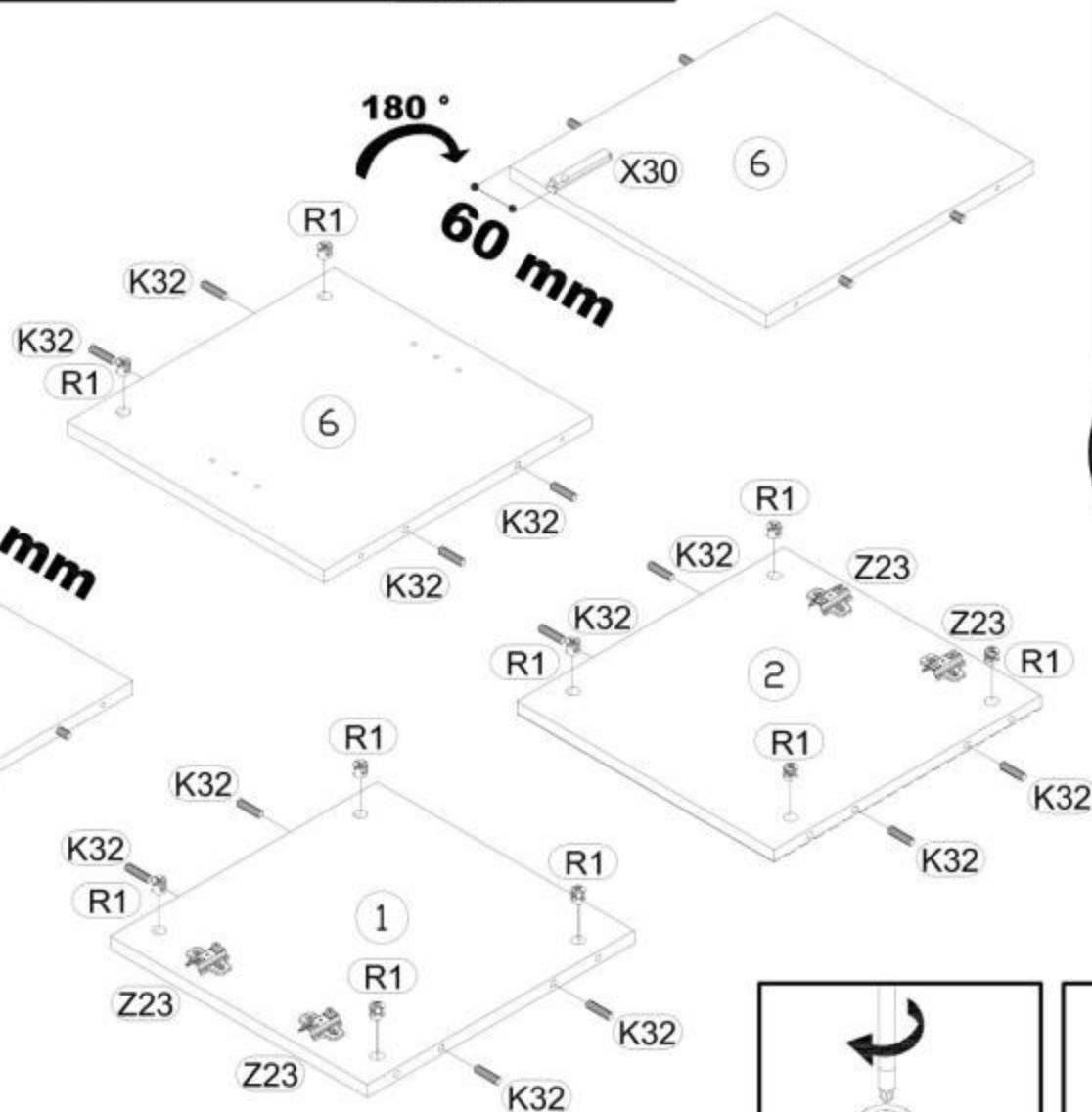
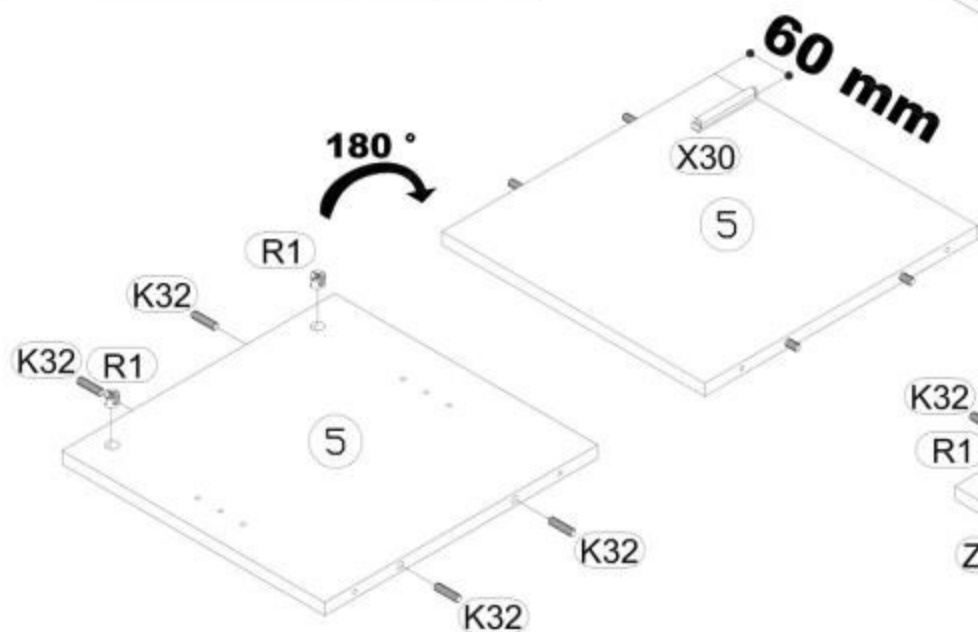
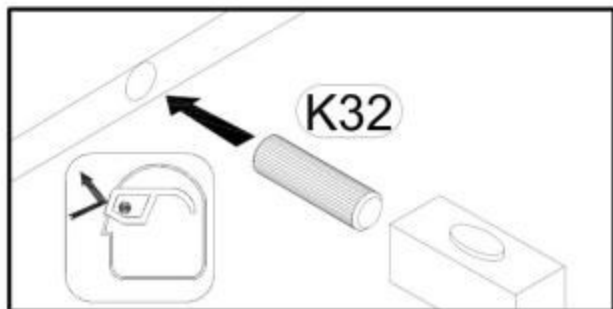
1



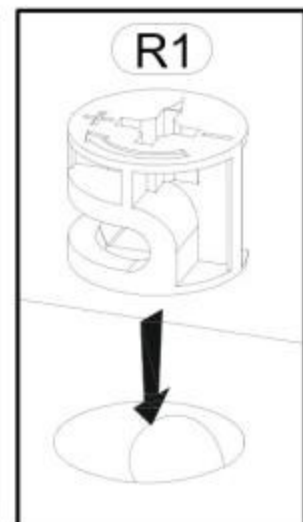
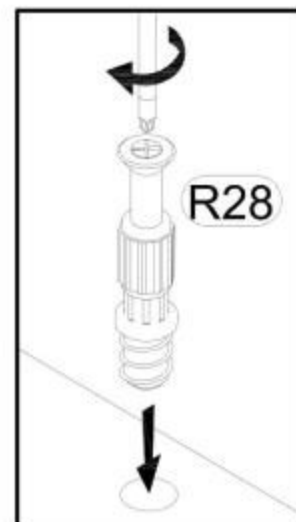
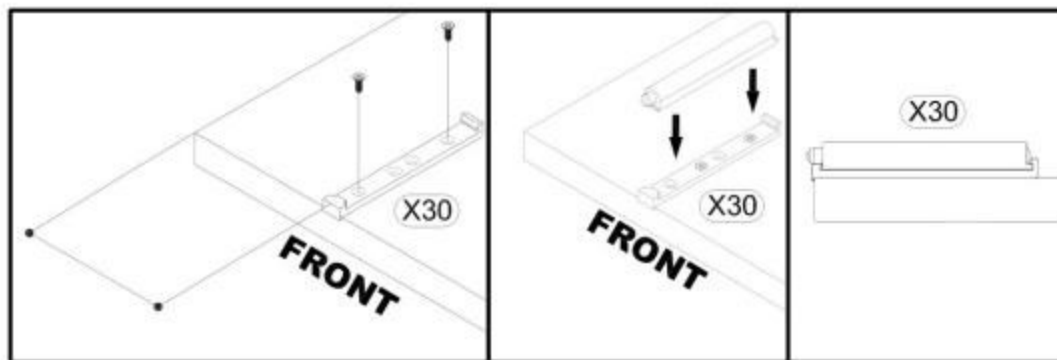
Model:

RANDOM RTV 180 EF (RTV-K)

2



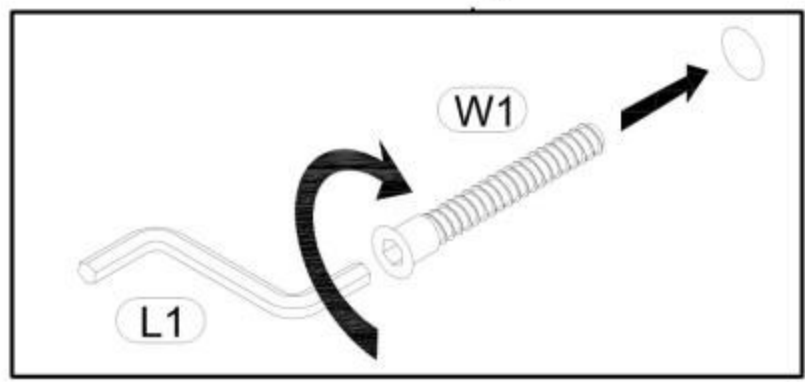
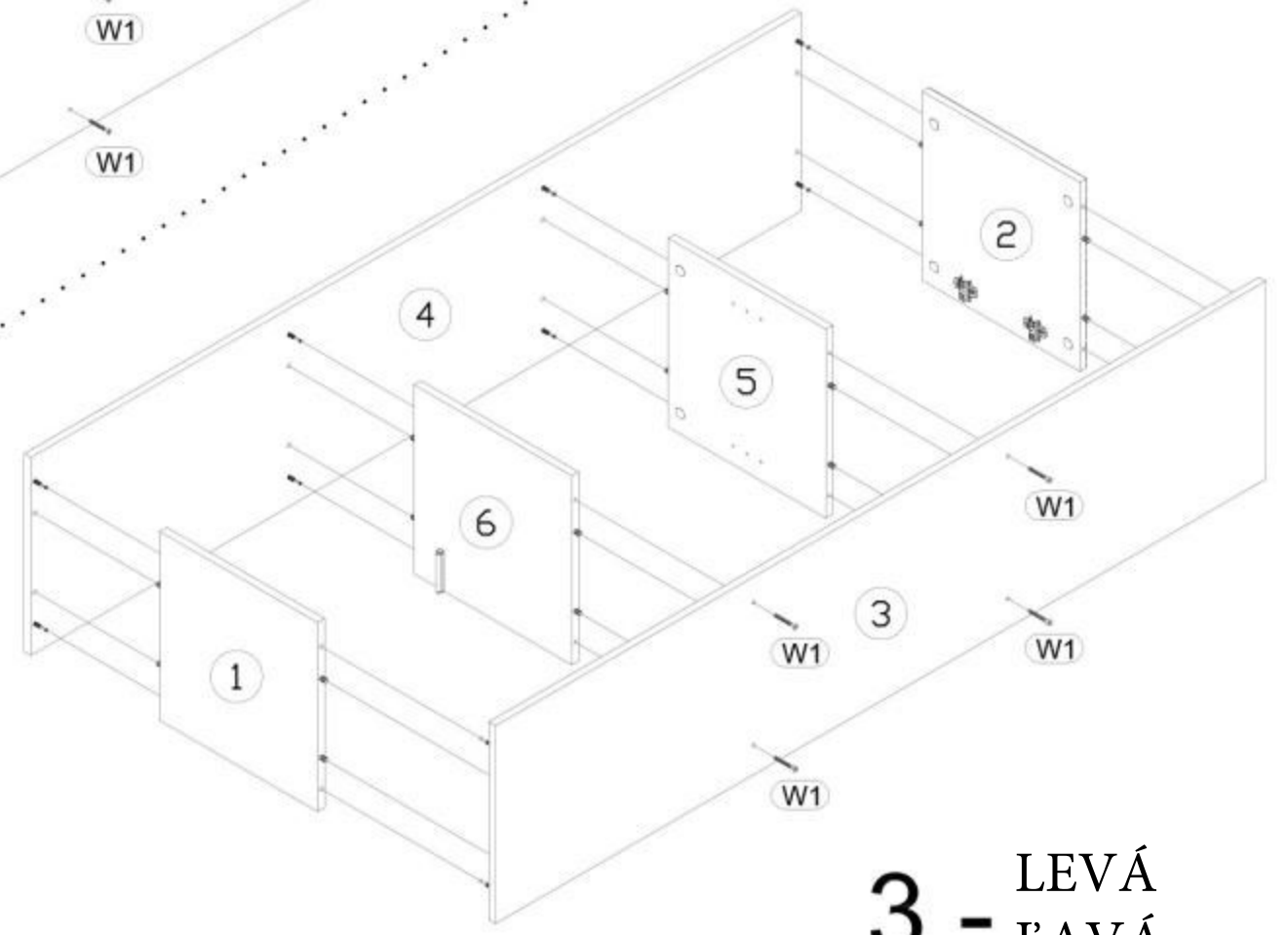
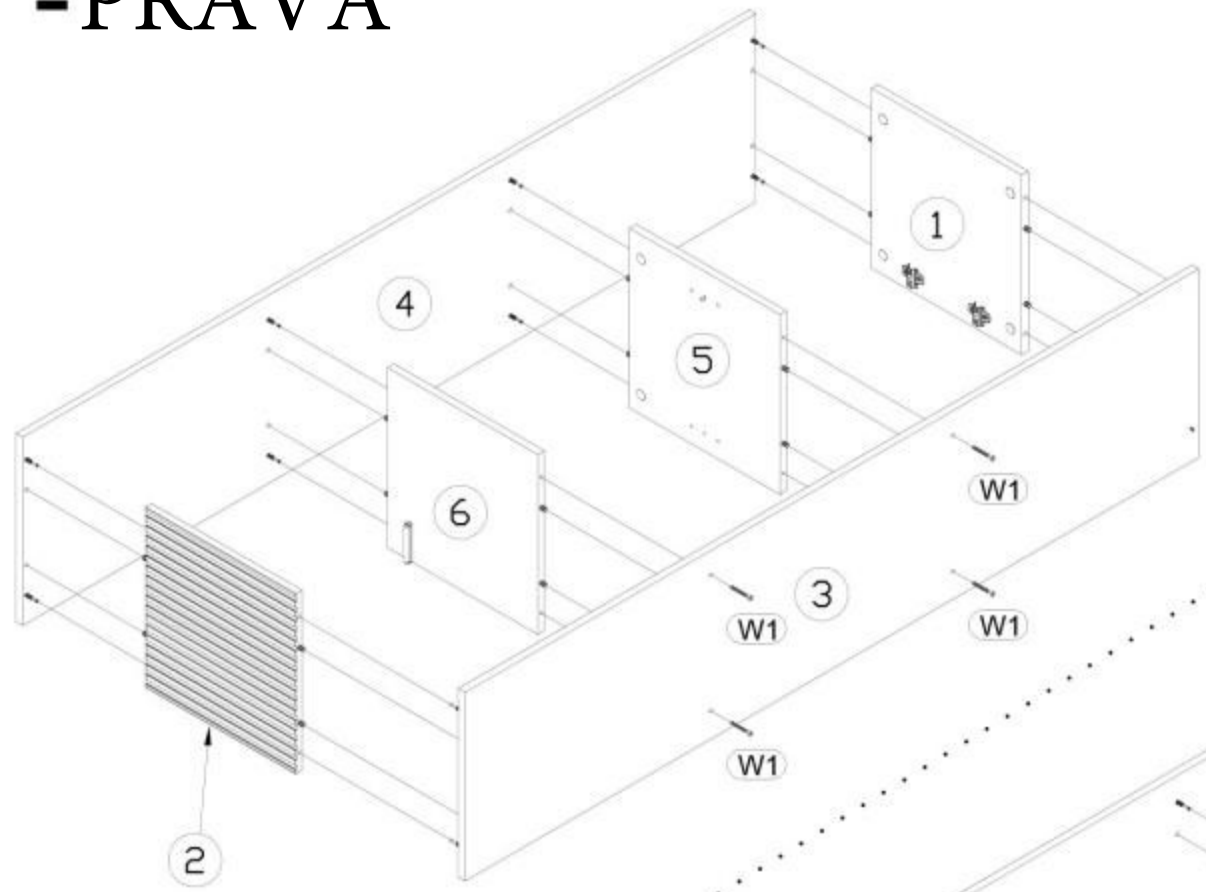
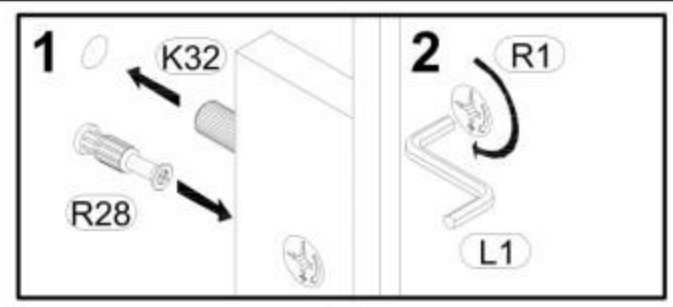
Z23



Model:

RANDOM RTV 180 EF (RTV-K)

# 3 - PRAVÁ

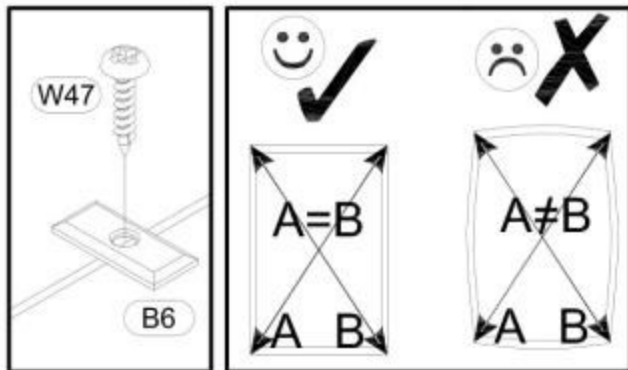
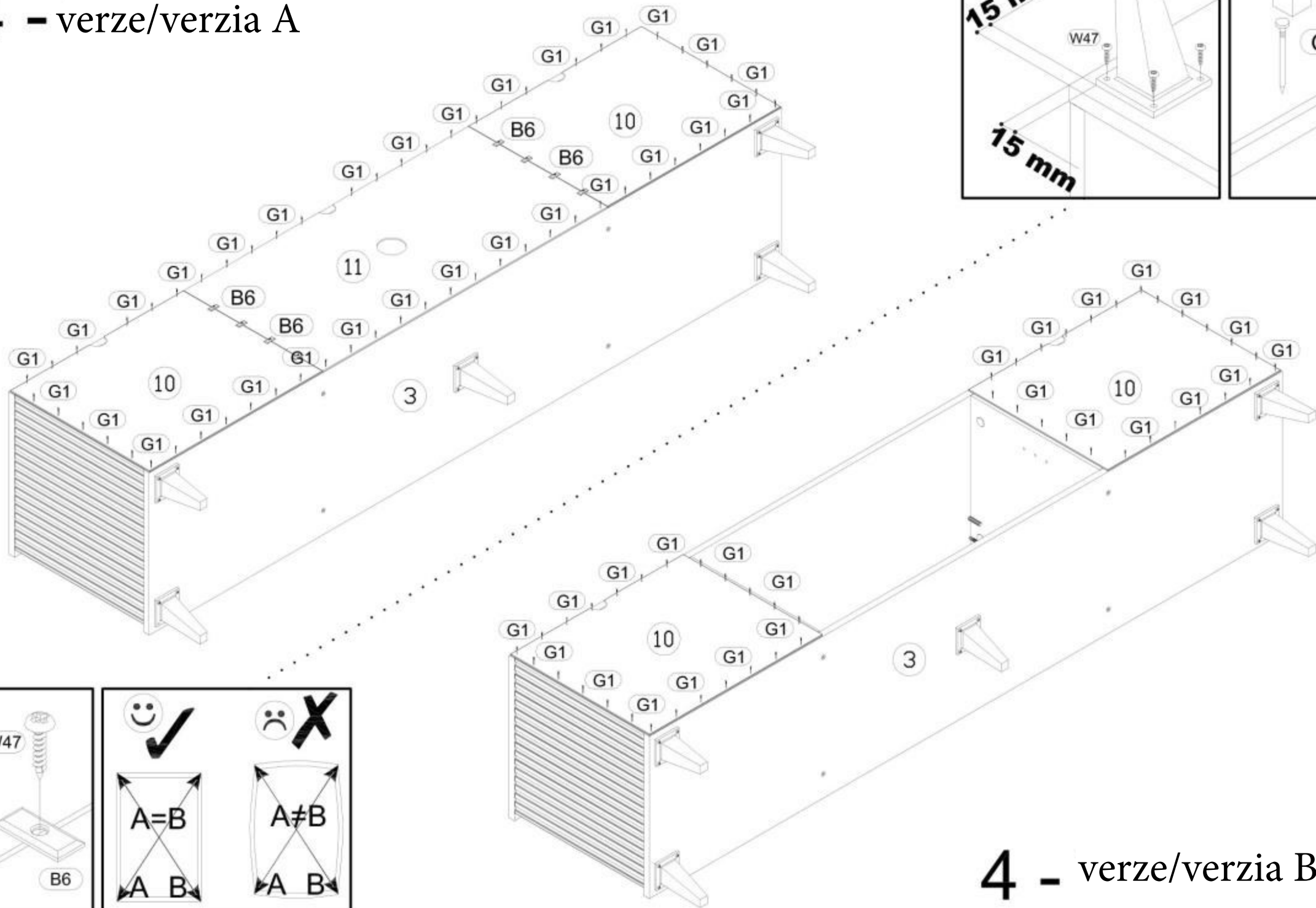


# 3 - LEVÁ ĽAVÁ

Model:

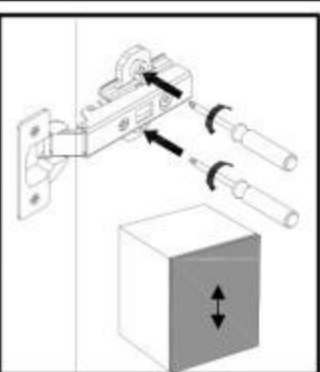
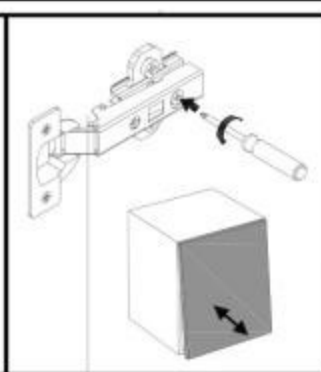
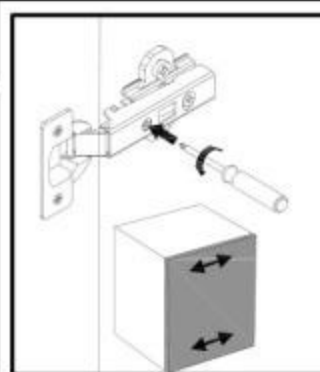
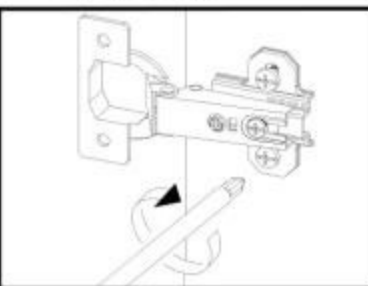
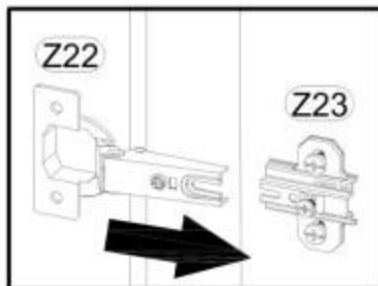
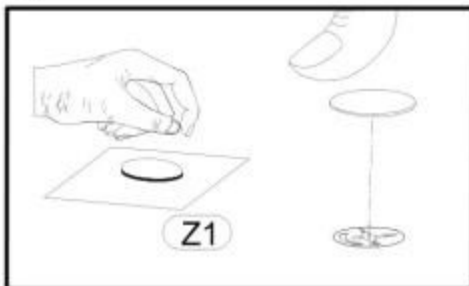
RANDOM RTV 180 EF (RTV-K)

# 4 - verze/verzia A

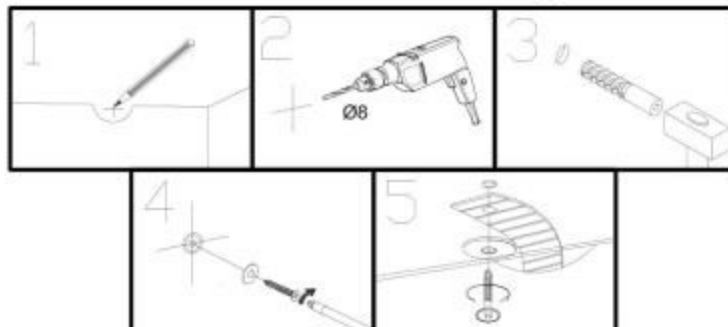


# 4 - verze/verzia B

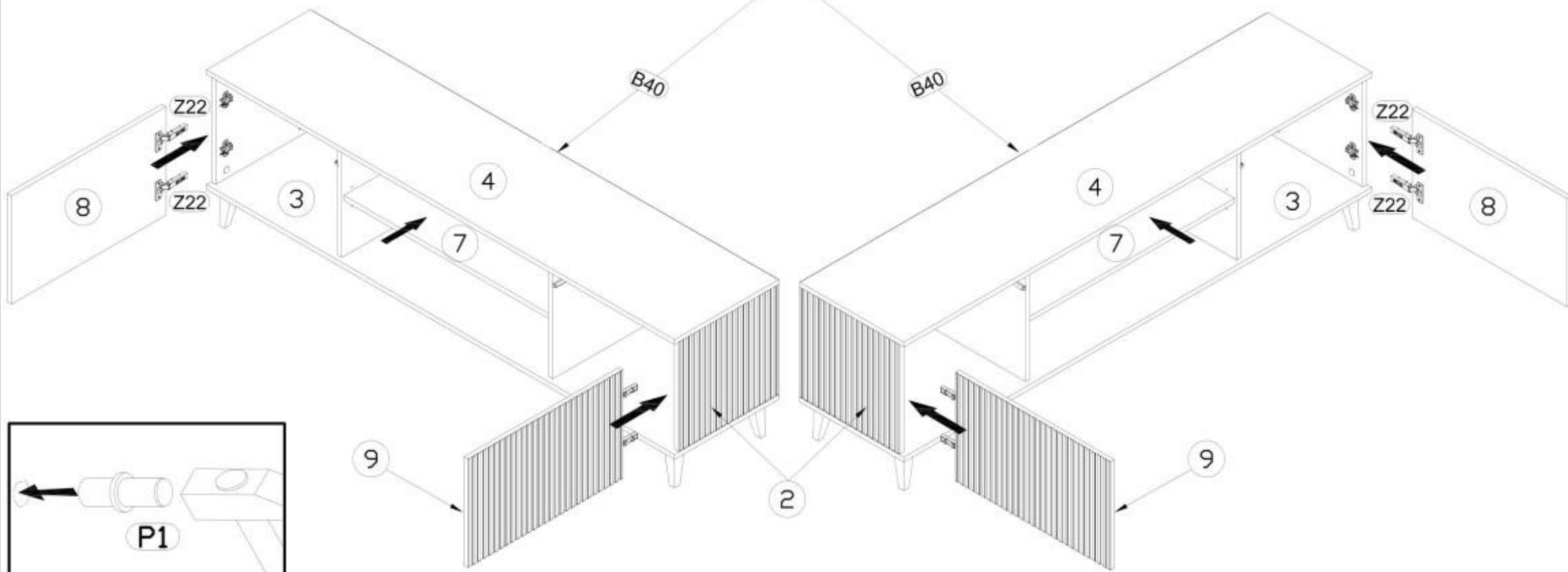
Model: **RANDOM RTV 180 EF (RTV-K)**



**5** - verze/verzia A  
PRAVÁ



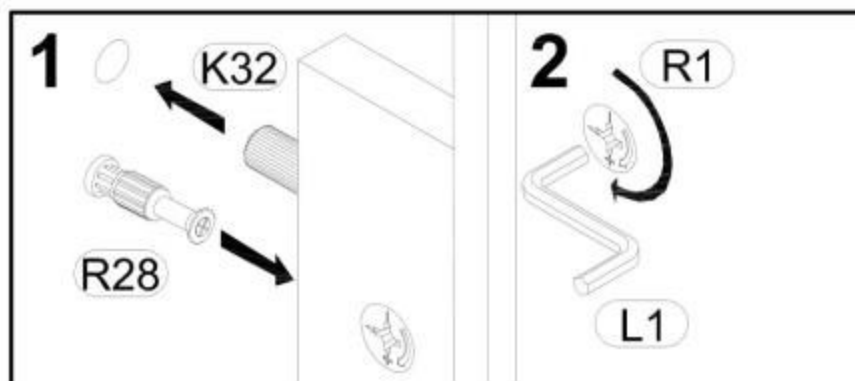
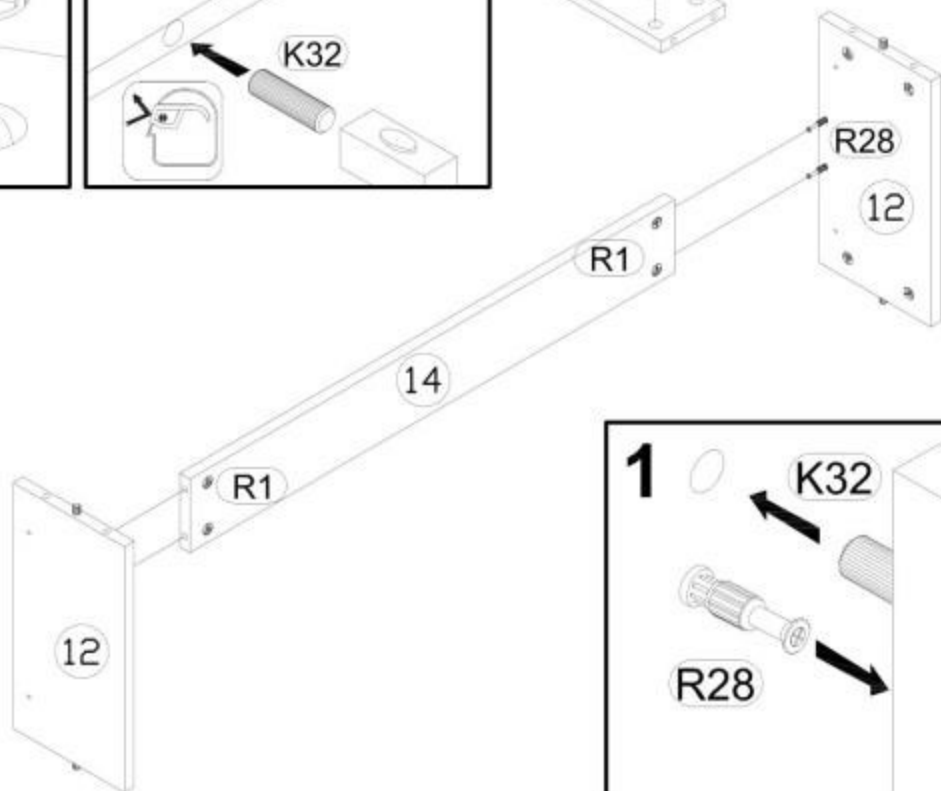
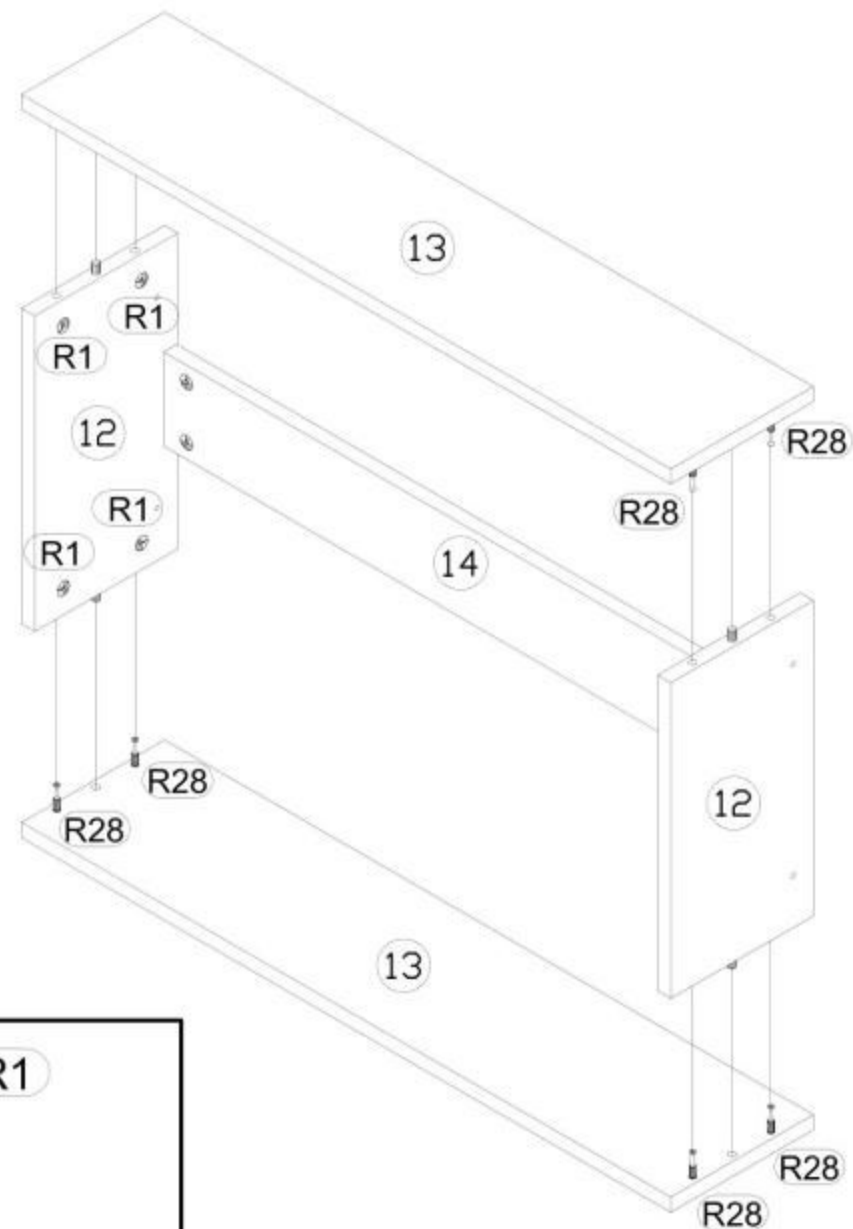
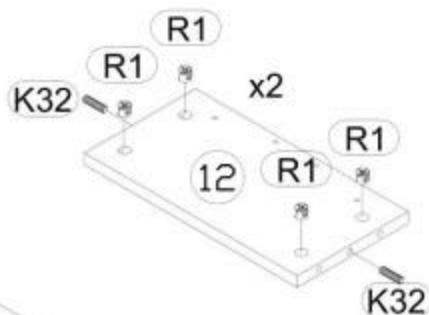
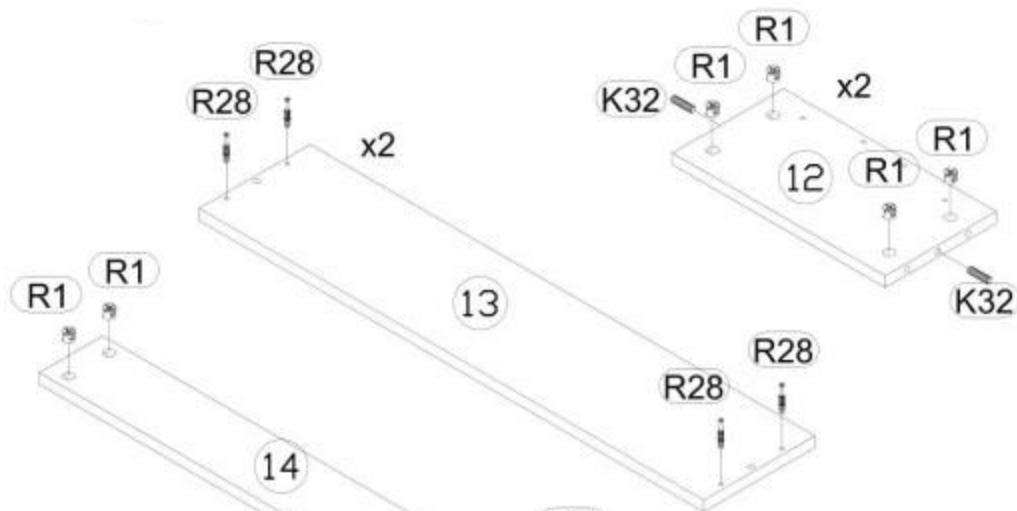
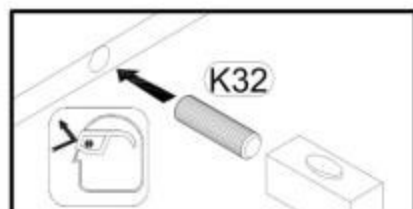
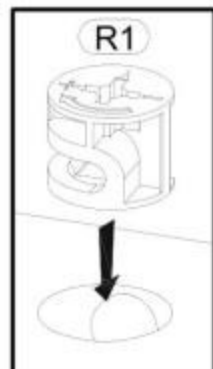
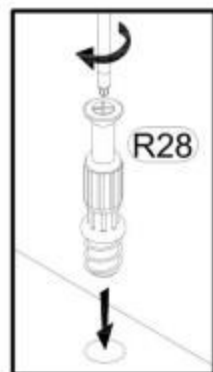
**5** - verze/verzia A  
LEVÁ/LAVÁ



Model:

RANDOM RTV 180 EF (RTV-K)

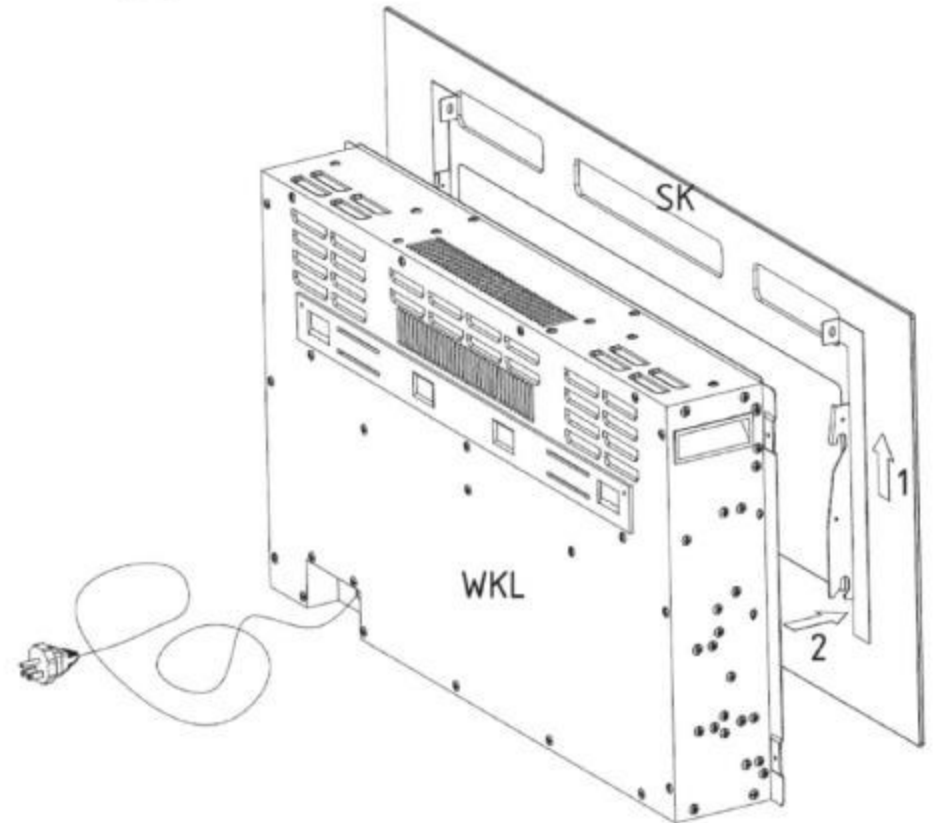
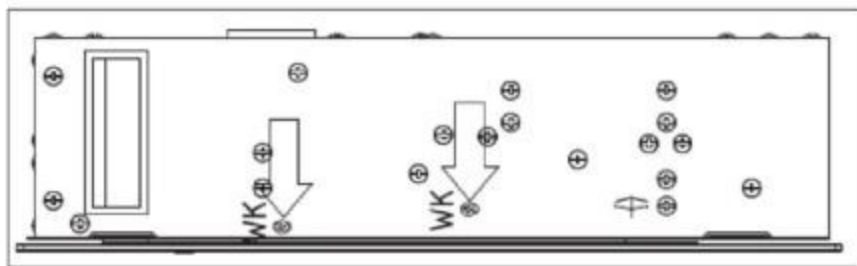
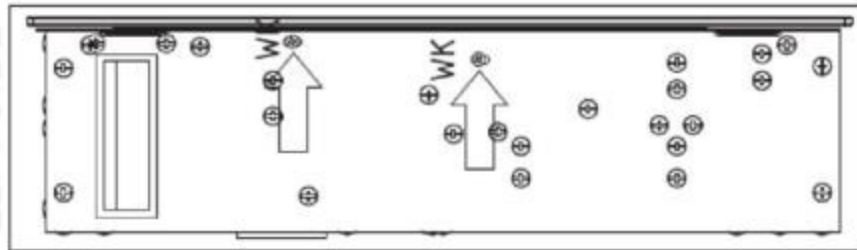
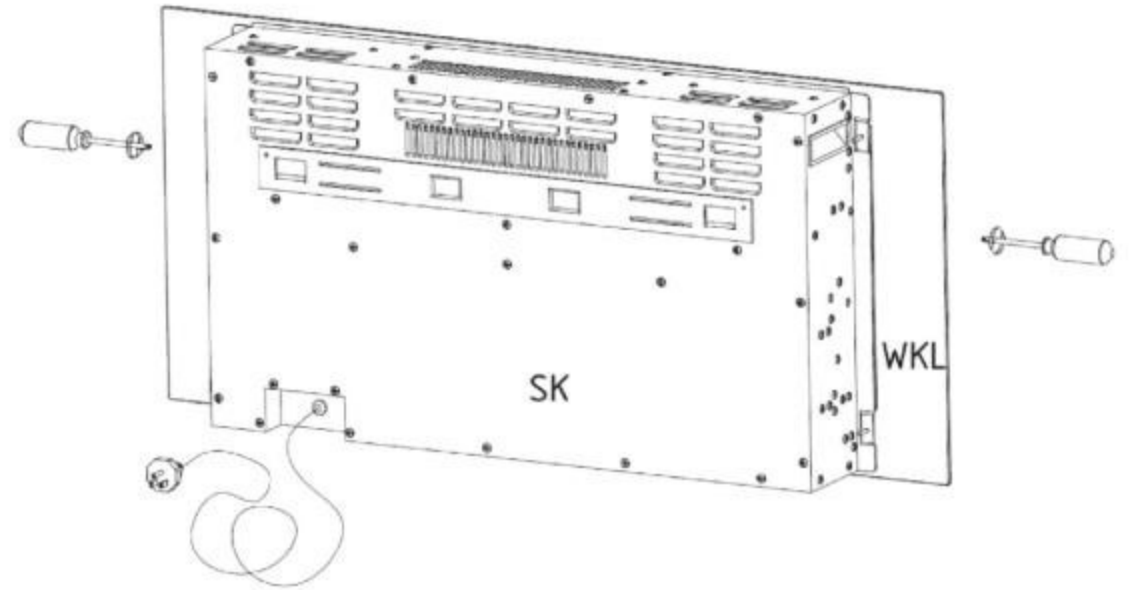
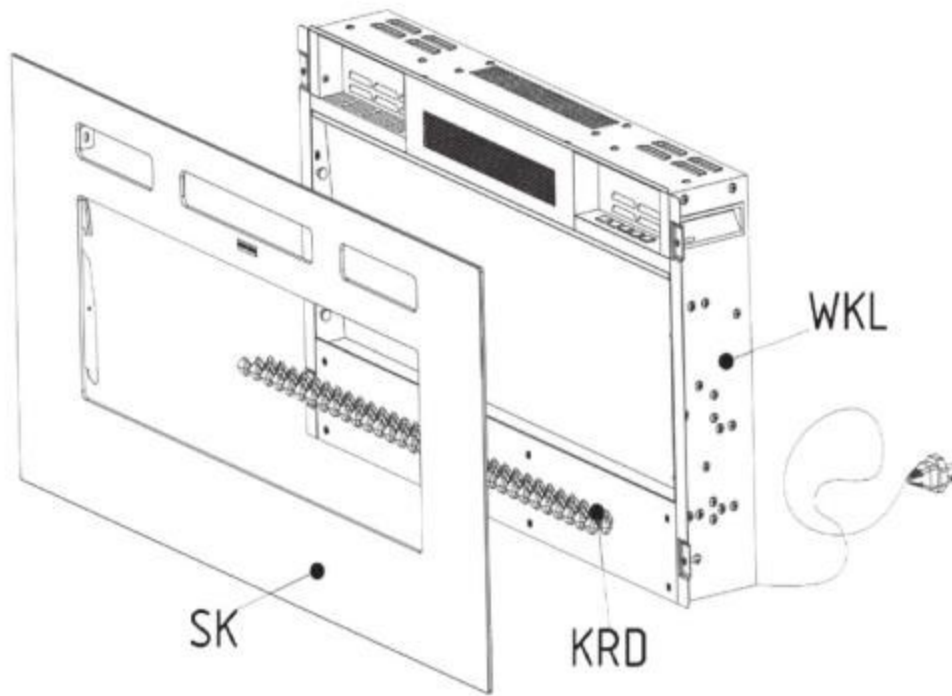
# 6 - verze/verzia B



Model:

RANDOM RTV 180 EF (RTV-K)

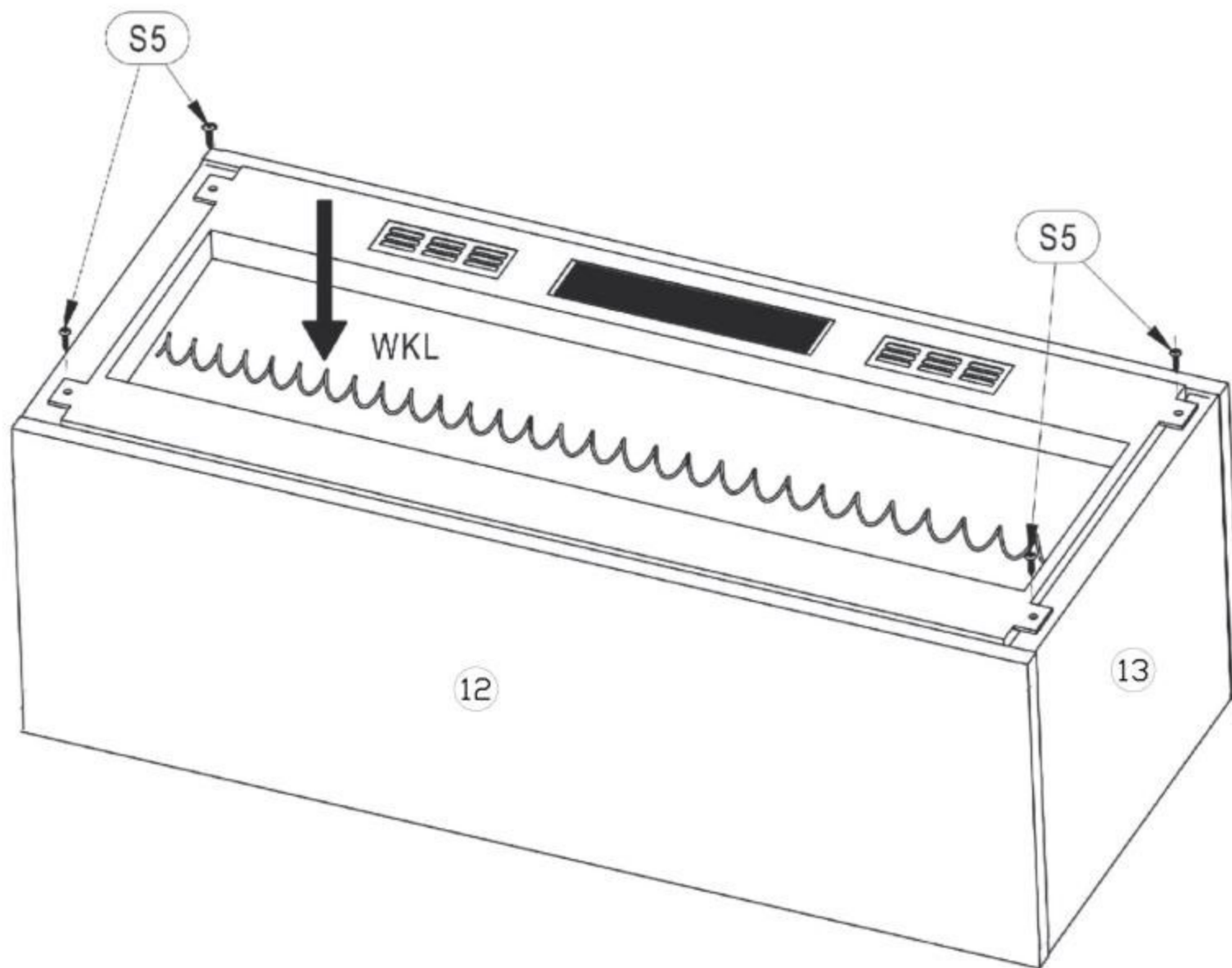
7



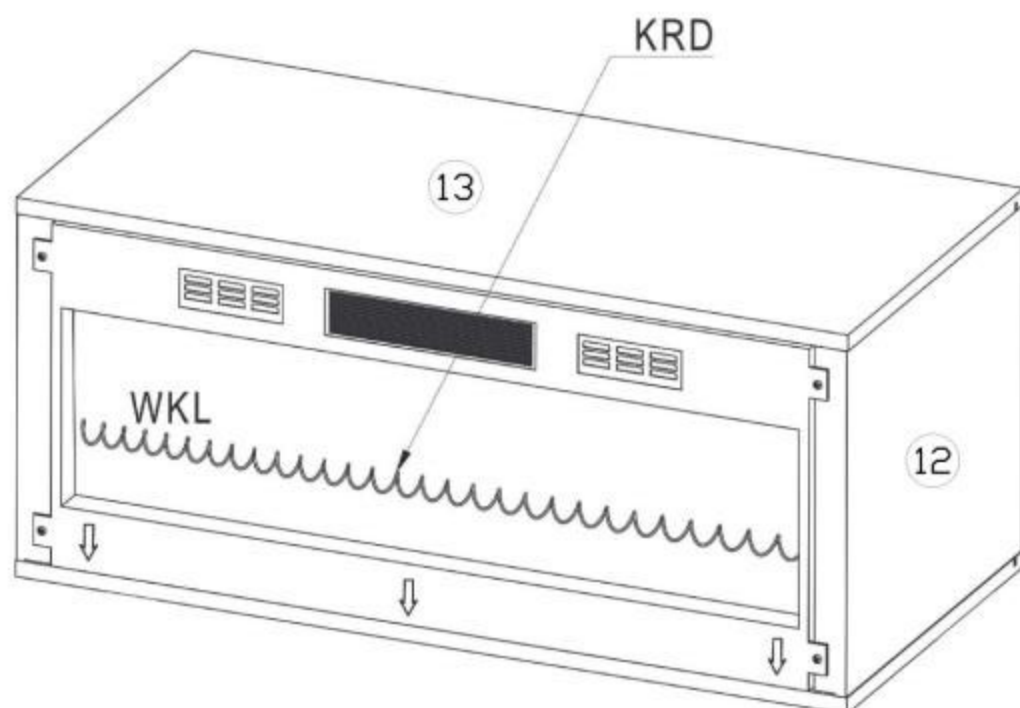
Model:

RANDOM RTV 180 EF (RTV-K)

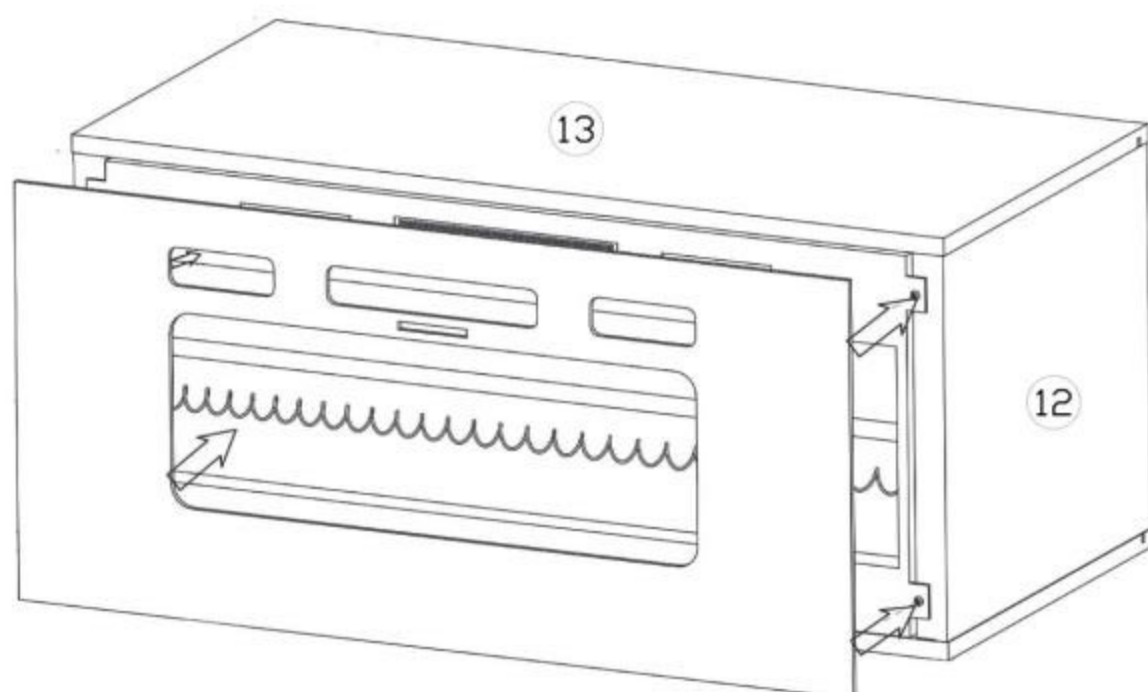
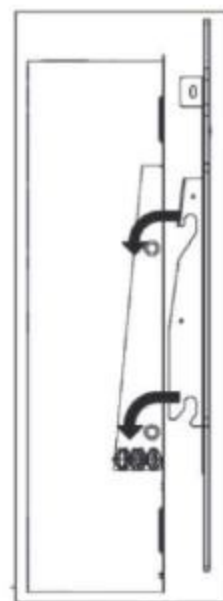
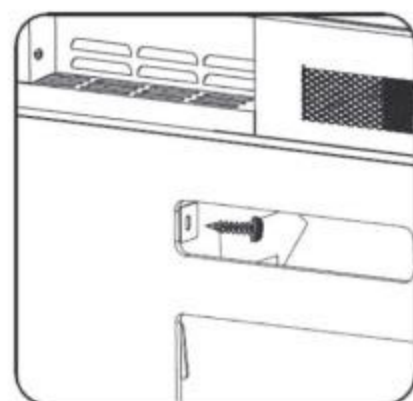
8



9



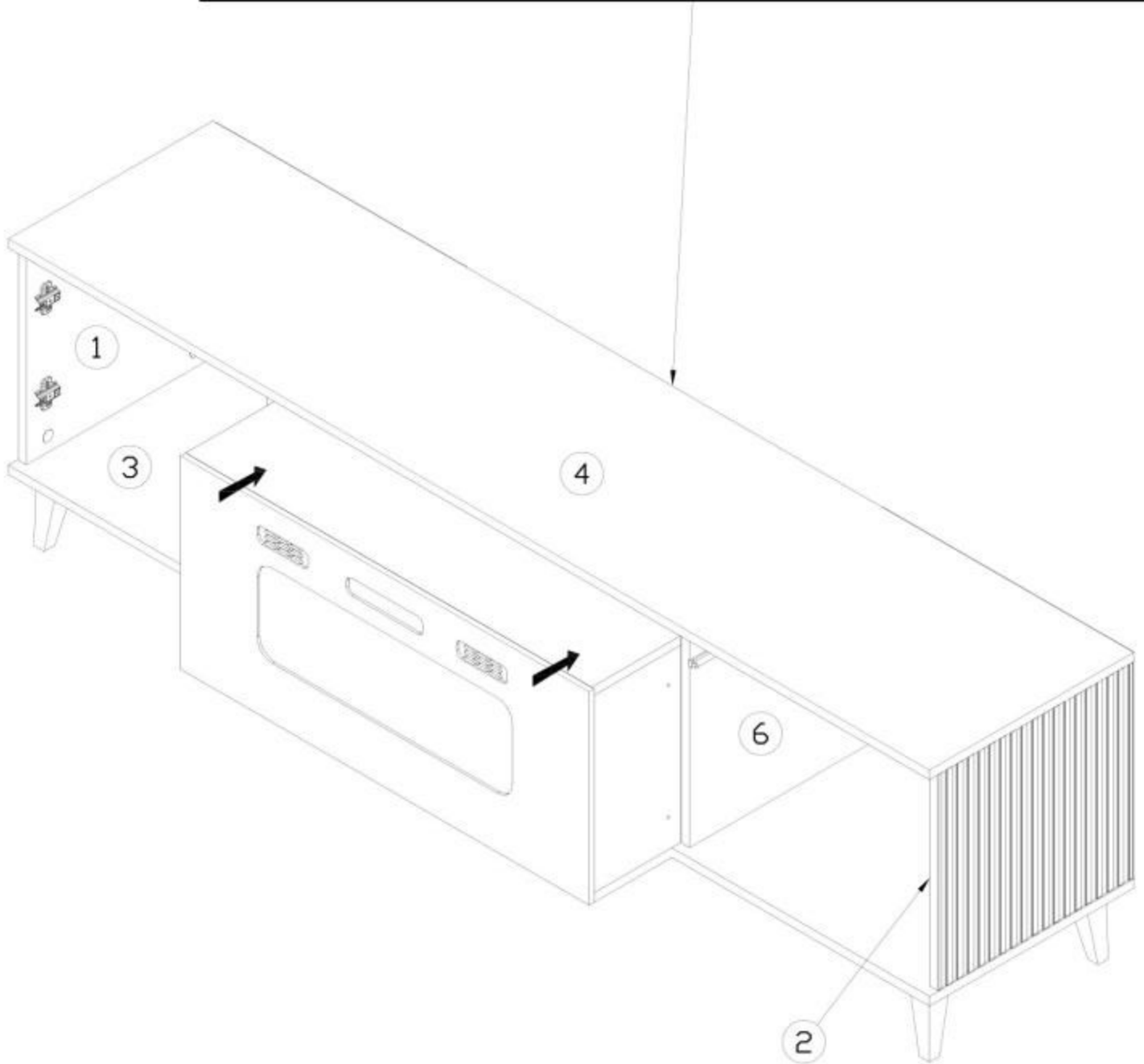
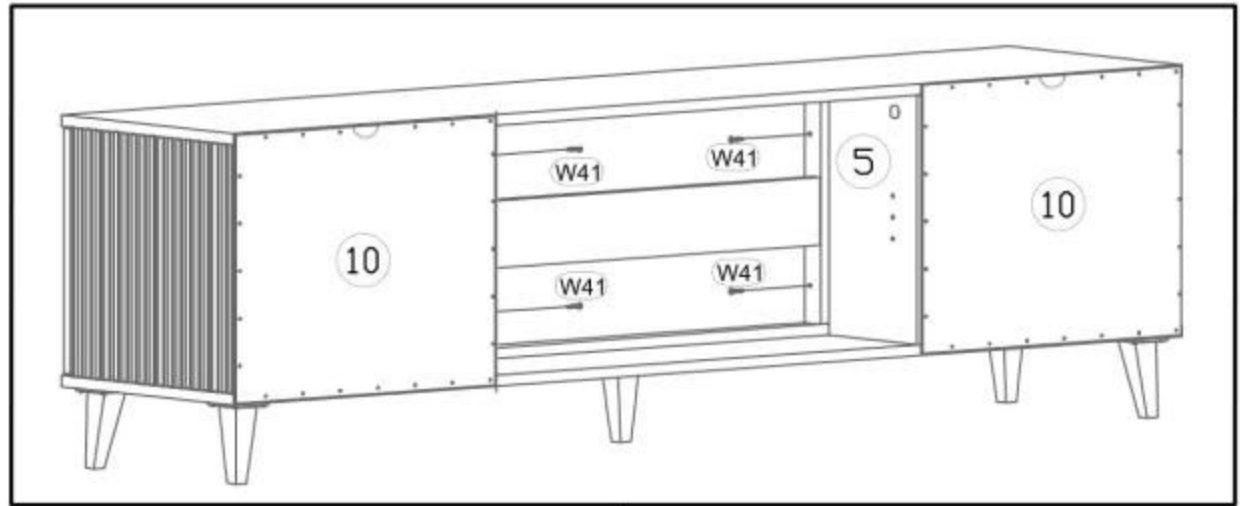
10



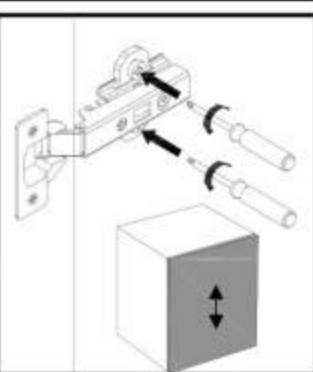
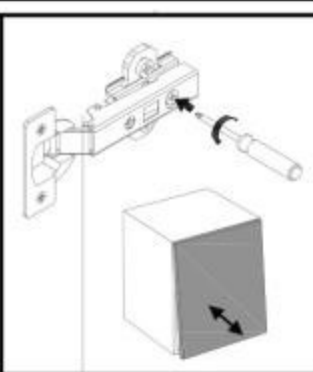
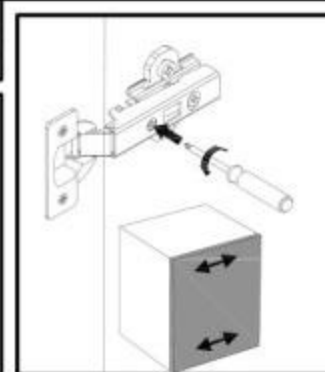
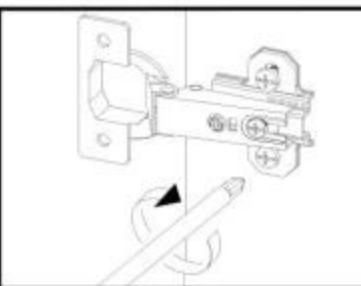
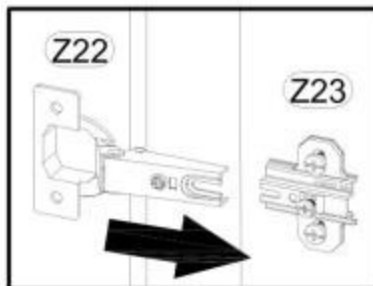
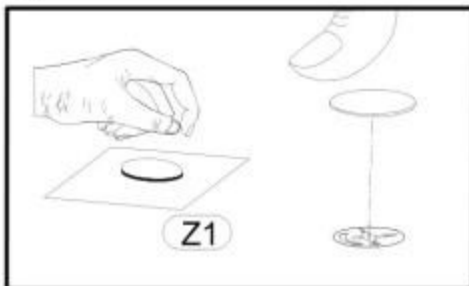
Model:

RANDOM RTV 180 EF (RTV-K)

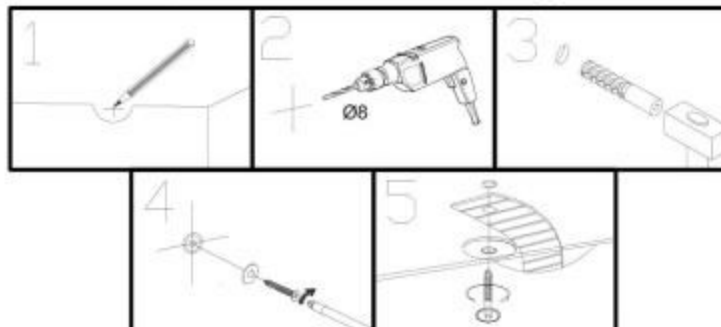
# 11 - verze/verzia B



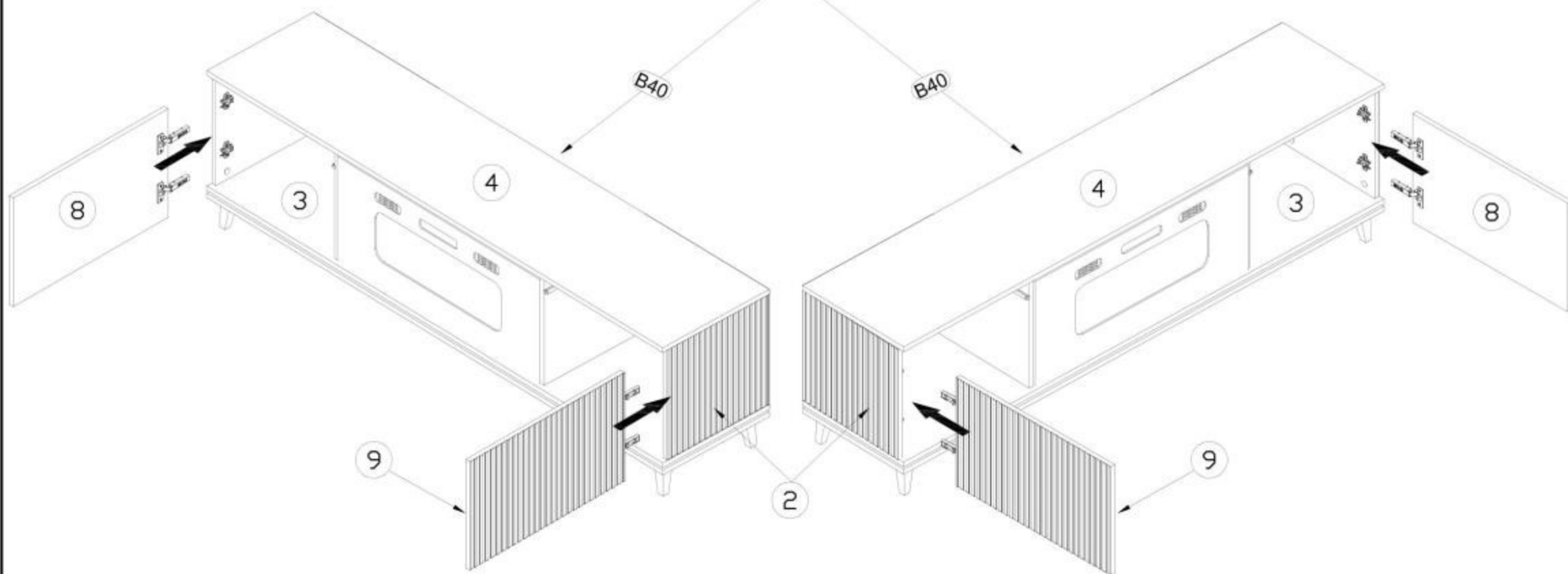
Model: **RANDOM RTV 180 EF (RTV-K)**



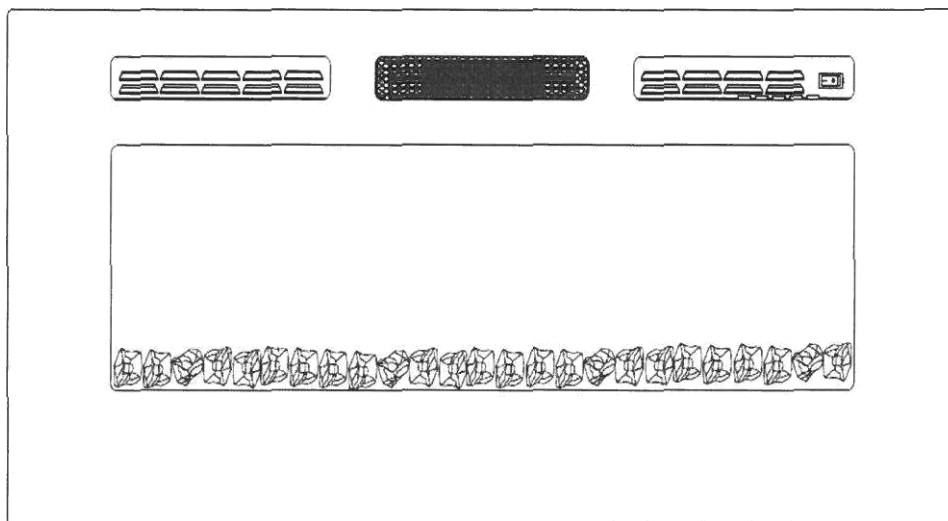
**12** - verze/verzia B  
PRAVÁ



**12** - verze/verzia B  
LEVÁ/ĽAVÁ



# Elektrický krb CAMA IF-32FSB LED RGB



Importer:

piękno w prostocie<sup>®</sup>  
**Cama**

Přečtěte si prosím celý obsah návodu a  
uschovejte jej pro budoucí použití.

## Příprava

Vyjměte zařízení z obalu.

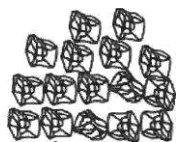
- Odstraňte obal z produktu
- Vložte všechny položky do krabice a uložte je nebo je zlikvidujte

## Obsah balení

Ohřívač

Dálkové ovládání 4 ks šroubů 4x30 mm

1 návod k použití, 1 balení krystalů



## Doporučení před instalací

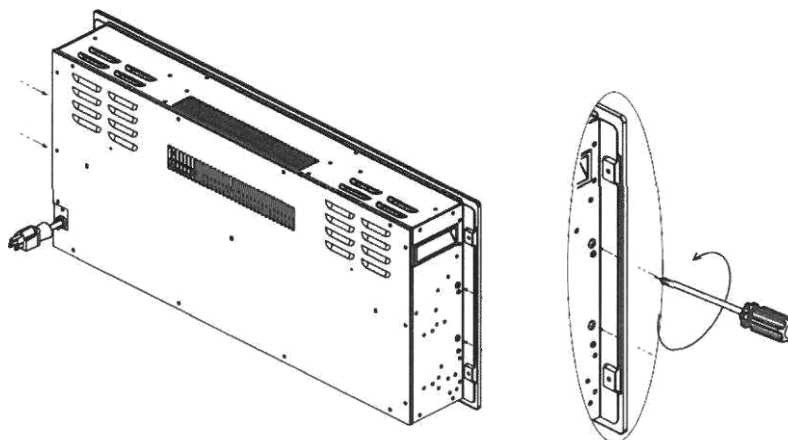
- Uschovejte obal, dokud nebude zkontrolován a spočítán veškerý obsah.
- Sada obsahuje malé prvky, které by měly být uloženy mimo dosah dětí.
- Po vyjmutí z obalu doporučujeme uložit všechny díly do jednoho kontejneru, aby se snížilo riziko ztráty malých dílů.

## Montáž (viz obr. 1 - 5)

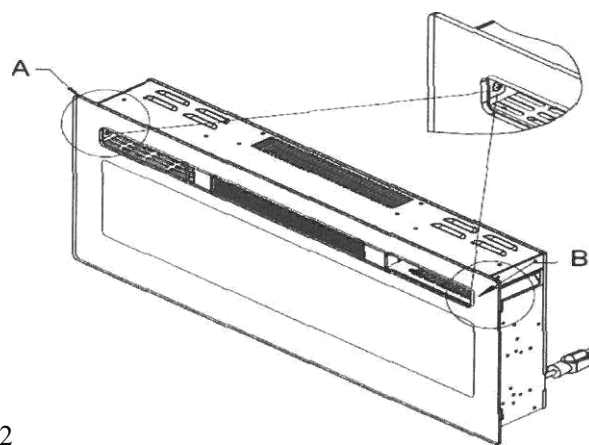
- Nepřipojujte zařízení před montáží na stěnu a před přečtením návodu.
- Musí být dodrženy minimální vzdálenosti, jak je uvedeno v tabulkách
- Při sestavování zařízení dávejte pozor, abyste nepoškodili skryté kabely.
- Při vrtání otvorů buďte opatrní.
- Poznámka: Při označování míst vrtání použijte vodováhu k vyrovnání držáku.

# INSTRUKCE

Odstraňte bílé šrouby na stranách zařízení, viz obr.



Ryc. 1

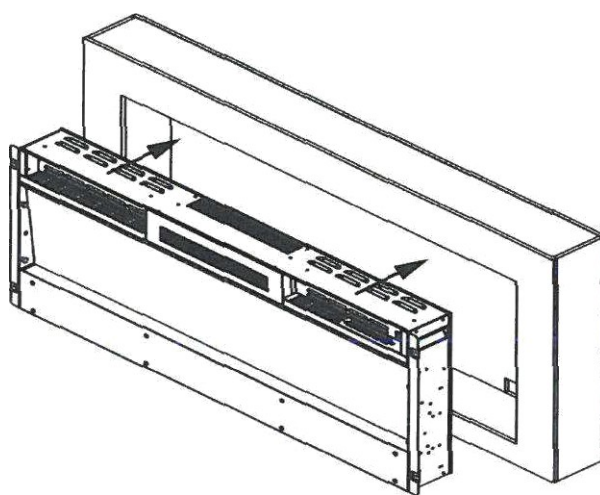


odstraňte bílé šrouby ze dvou rohů panelu zařízení, viz obrázek 2

Ryc.2

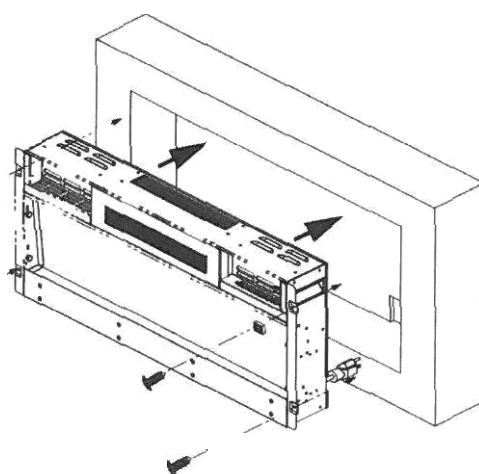
- Sejměte sklo z přístroje a poté přístroj opatrně přiložte k vyříznutým otvorům. K provádění činnosti I. jsou zapotřebí dva lidé.

viz obr.. 3



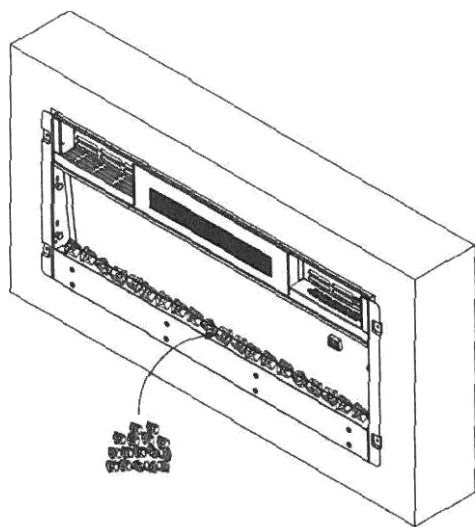
Ryc. 3

- 0 Chcete-li zvýšit viditelnost, označte levý a pravý šroub (místo montáže) na stěnu tak, aby odpovídal otvorům zařízení. Viz obr.. 4.



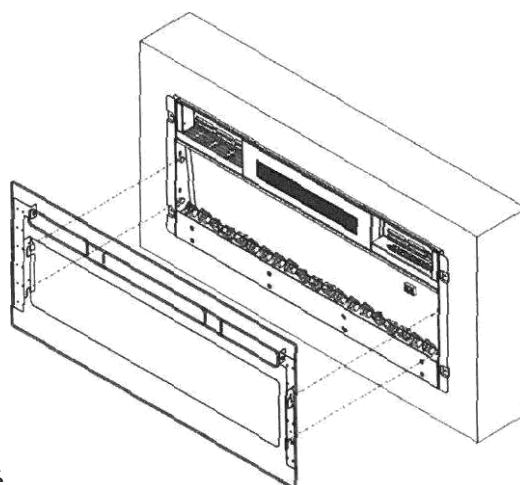
Ryc. 4

- Uspořádejte krystaly na bílý rám. Viz Obr. 5.



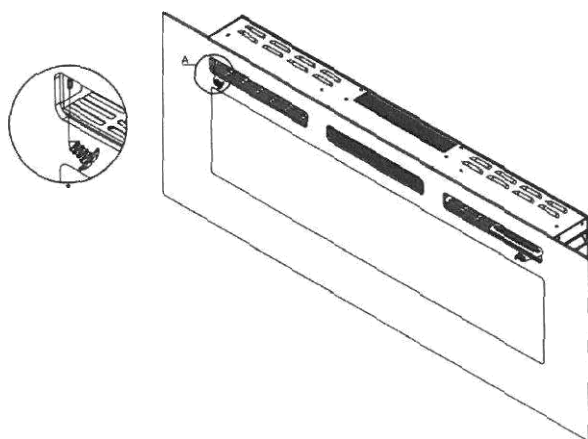
Ryc. 5

- 0 Umístěte rám před sklo krbu. zarovnáním otvoru pro rukojeť na každé straně skleněného panelu s výstupky po stranách krbu. Viz Obr. 6.



Obr.. 6

- K provádění této činnosti jsou také potřeba dva lidé.
- Nainstalujte tvrzené sklo pomocí dvou šroubů 4\*8 do obou rohů (q c. 7).



Ryc. 7

## NÁVOD NA OBSLUHU

- Zařízení lze ovládat pomocí spínačů umístěných v horní části krbu, na pravé straně nebo pomocí přiloženého dálkového ovladače.

## PŘÍSTUP K OVLÁDACÍMU PANELU



Nejprve musíte zapnout vypínač umístěný na pravé straně panelu.

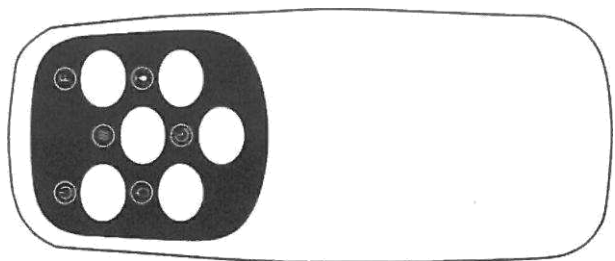
- Přijímač se po nějaké době spustí. K zajištění správné funkce STISKNĚTE tlačítka více než dvakrát během dvou sekund.
- • Stiskněte jednou vypínač ON/OFF na dálkovém ovladači. Tím se aktivuje zařízení a efekt krbu.

Tlačítko DIMMER slouží ke stmívání. Každým stisknutím tlačítka se intenzita plamene sníží. Na výběr je 5 úrovní jasu, které lze změnit a zcela vypnout (OFF).

- • Jedním stisknutím tlačítka HEAT nastavte úroveň ohřevu na nízkou (750 W). Stiskněte dvakrát pro zvýšení ohřevu (1500 W). Dalším stisknutím deaktivujete funkci ohřevu.
- • Nastavení teploty. Maximální teplota na termostatu je 5g K dispozici je několik teplotních úrovní, od kterých je můžete libovolně měnit nebo zcela vypnout.
- Nastavení ČASOVAČE. Stisknutím tlačítka TIMER vyberte nastavení doby provozu (1 hodina, 2 hodiny, 3 hodiny, 4 hodiny, 5 hodin, 6 hodin, 7 hodin nebo 8 hodin). Funkci pracovní doby lze zcela deaktivovat.






Nastavení barev. Barevné tlačítko na dálkovém ovladači mění barvu plamene.

První stisknutí změní barvu z oranžové na modrou. Druhé stisknutí změní barvu z modré na jantarově modrou. Třetí stisk způsobí změnu barvy zpět na jantarovou.



Infračervené dálkové ovládání

Upozornění: Jsou zapotřebí dvě baterie AAA.  
dálkového ovládání

TLAČÍTKO	FUNKCE
 ZAPNUTÍ	POWER ON: Aktivuje funkce na ovládacím panelu a dálkovém ovladači.  Aktivuje efekt plamene OFF Deaktivuje funkce na ovládacím panelu a dálkovém ovládání. Vypne efekt plamene.
 PLAMEN	Tlačítko PLAMEN: Ztmaví nebo zesílí efekt plamene  POZNÁMKA: Efekt plamene zůstane zapnutý, dokud nebude vypočten výkon. Ohřívání funguje pouze při zapnutém efektu plamene
OHŘÍVAČ	Tlačítko TOPENÍ: zapíná a vypíná ohříváč. POZNÁMKA: Aby se zabránilo přehřátí, ventilátor fouká studený vzduch po dobu 30 sekund po vypnutí ohříváče. 1. Jedno stisknutí. Indikátor svítí. Topení se spouští na 750 W a vyfukuje teplý vzduch. 2. Stiskněte znovu Indikátor se rozsvítí. Topení začíná na 1500W a vyfukuje teplý vzduch 3. Stiskněte znovu. Ohříváče se vypnou  Ventilátor fouká studený vzduch po dobu 30 sekund, aby chladil chladič. Potom se vypne.
 TEPLOTA	
 BARVA	Tlačítko BARVA: pojmenujte barvu plamene. 1. Jedno stisknutí. Barva plamene se mění.  1. 2. Stiskněte, dokud nedosáhnete zvolené barvy.
 ČASOVAČ	Tlačítko ČASOVAČ: Ovládá nastavení doby chodu a zařízení se po určité době vypne. K dispozici je 8 nastavení: 1-8 HODIN

NESMÍCHEJTE pevné baterie s novými.

V dálkovém ovladači NEPOUŽÍVEJTE stříbrno-zinkové baterie.

NESMÍCHEJTE alkalické baterie. Standardní baterie (uhlík-zinek) nebo dobíjecí baterie (nikl-kadmium).

NEVHAZUJTE baterie do ohně. Nesprávná likvidace může způsobit vytečení nebo explozi baterie.

## BEZPEČNOSTNÍ POKYNY

- Při používání elektrických spotřebičů je třeba dodržovat následující základní opatření, aby se snížilo riziko požáru, úrazu elektrickým proudem nebo zranění osob:
- Ohřívač používejte pouze při připojení ke střídavému proudu. Napětí na označení ohřívače se musí shodovat aplikované napětí.
  - \* Nezapínejte zařízení před instalací v souladu s těmito pokyny.
  - \* Nenechávejte zapnuté zařízení bez dozoru.
  - \* Nenechávejte zařízení připojené ke zdroji napájení bez dozoru.
  - \* Drž se dál od dětí. Dětem je používání zařízení zakázáno.
- Zkontrolujte stav kabelu. Zařízení nepoužívejte, pokud kabel nebo jiná jeho část vykazuje známky poškození.
  - \* Nezapínejte spotřebič, pokud je poškozená zástrčka nebo kabel, pokud došlo k poruše nebo pokud zařízení spadlo nebo bylo poškozeno.
  - \* Jakékoli opravy elektrického zařízení by měl provádět pouze kvalifikovaný elektrikář. Neodborná oprava představuje vážné riziko pro uživatele
  - \* Neved'te kabely pod koberce, předložky atd.
  - \* Neumisťujte napájecí kabely do blízkosti ostrých hran nebo horkých povrchů.
  - \* **POZNÁMKA:** Abyste zabránili nadměrnému zahřívání, žádným způsobem topidlo nezakrývejte ani neblokuje.
  - \* Pokud zařízení omylem zakryjete, přehřeje se.
  - \* Neponořujte zařízení do vody nebo jiné kapaliny.

### Výměna LED

Poznámka: Efekt plamene u této krbové vložky je možný díky LED žárovkám.

Životnost těchto LED žárovek je 100 000 hodin. Uživatelům se nedoporučuje měnit LED žárovky sami.

Pokud z nějakého důvodu žárovky přestanou fungovat, kontaktujte kvalifikovaného odborníka.

### Čištění:

- \* Před čištěním nebo údržbou vypněte ohřívač a odpojte jej od zdroje napájení.  
Počkejte 10 minut, než všechny prvky řádně uschnou.
- \* K udržení čistoty radiátoru a větrané plochy používejte vysavač nebo smeták.
- \* Vnější část krbu by se měla čistit vlhkým hadříkem nebo smetákem. Nepoužívejte dráždivé prostředky nebo spreje.

### VAROVÁNÍ A BEZPEČNOSTNÍ OPATŘENÍ

**VAROVÁNÍ** Abyste předešli úrazu elektrickým proudem, neotevírejte zadní panel, když je zapnuté napájení nebo je zařízení připojeno.

**VAROVÁNÍ** Veškeré elektrické opravy elektrického krbu musí provádět kvalifikovaný odborník.

**VAROVÁNÍ** Všechny opravy elektrického vedení musí provádět kvalifikovaný odborník. Opravy musí být v souladu s místními stavebními předpisy.

**VAROVÁNÍ** Přestaňte elektrický krb používat, pokud nastane některá z následujících situací:

**Zaplavení vodou; Fyzické poškození kazety; Poškození elektrického kabelu; Vyhřívání elektrického kabelu; Části zařízení se roztaví nebo se objeví zápach spáleniny.**

Poznámka: Při prvním použití funkce ohřevu může dojít k mírnému pocitu vůně. To je normální jev. Toto by se nemělo opakovat, pokud ohřívač nepoužíváte. Z dlouhodobého hlediska se může na jednotlivých částech radiátoru objevit prach.

## Technické specifikace

Význam symbolu přeškrtnuté popelnice:



Nelikvidujte elektrické zařízení bez oddělení. Používejte prosím speciálně určená místa pro likvidaci.

## Nouzový výpadek proudu

\* Zařízení je vybaveno nouzovým vypnutím napájení, které se spustí v případě přehřátí (například kvůli ucpaným výstupům vzduchu). Z bezpečnostních důvodů se krb NEBUDE automaticky restartovat.

\* Chcete-li zařízení restartovat, odpojte jej od hlavního napájení alespoň na 15 minut. Znovu připojte napájení a spusťte zařízení.

## Odstraňování problémů

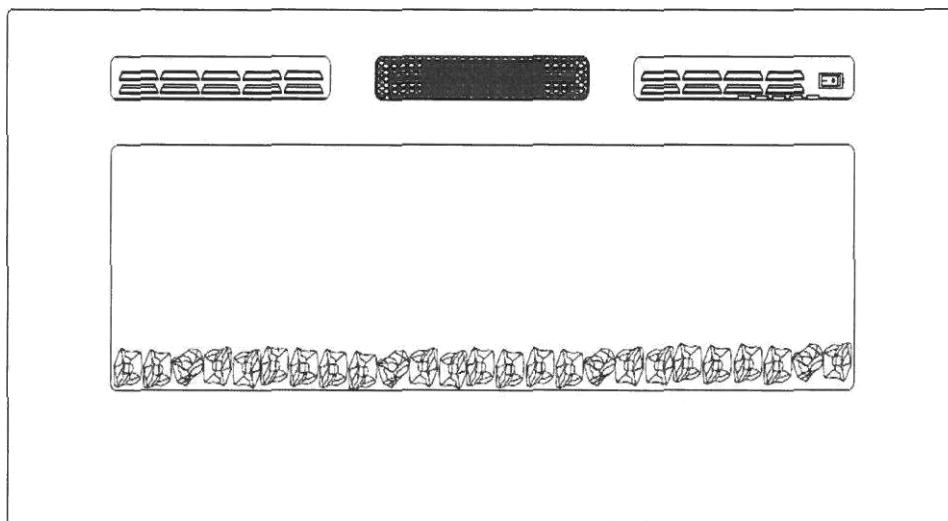
PROBLEM	ŘEŠENÍ
Zařízení nefunguje/ventilátor se nezapne	Zkontrolujte pojistku Zkontrolujte, zda nedošlo k nouzovému přerušení napájení
Žádné světlo v plameni	Kontrola LED žárovky elektrikářem



Význam symbolu přeškrtnuté popelnice:

Nelikvidujte elektrické zařízení bez oddělení. Používejte prosím speciálně určená místa pro likvidaci. obraťte se na místní úřady a zkontrolujte likvidaci vašeho zařízení.

# Elektrický krb CAMA IF-32FSB LED RGB



Importer:

piękno w prostocie<sup>®</sup>  
**Cama**

Prečítajte si, prosím, celý obsah návodu  
a uschovajte ho na budúce použitie.

## Príprava

Vyberte zariadenie z obalu.

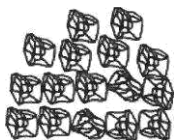
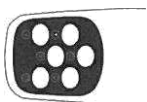
- Odstráňte obal z produktu
- Vložte všetky položky do krabice a uložte ich alebo ich zlikvidujte

## Obsah balenia

Ohrievač

Diaľkové ovládanie 4 ks skrutiek 4x30 mm

1 návod na použitie, 1 balenie kryštálov



## Odporúčanie pred inštaláciou

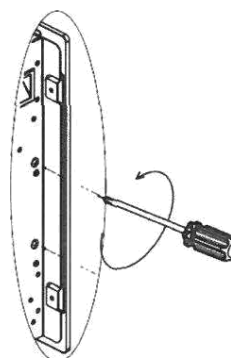
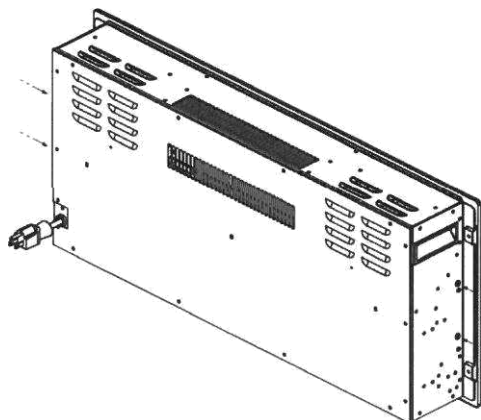
- Uschovajte obal, pokiaľ nebude skontrolovaný a spočítaný všetok obsah.
- Sada obsahuje malé prvky, ktoré by mali byť uložené mimo dosahu detí.
- Po vybratí z obalu odporúčame uložiť všetky diely do jedného kontajnera, aby sa znížilo riziko straty malých dielov.

## Montáž (pozri obr. 1 - 5)

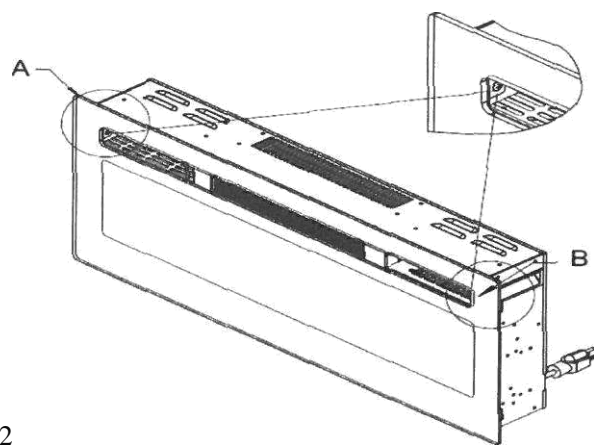
- Nepripájajte zariadenie pred montážou na stenu a pred prečítaním návodu.
- Musia byť dodržané minimálne vzdialenosti, ako je uvedené v tabuľkách
- Pri zostavovaní zariadenia dávajte pozor, aby ste nepoškodili skryté káble.
- Pri vŕtaní otvorov buďte opatrní.
- Poznámka: Pri označovaní miest vŕtania použite vodováhu na vyrovnanie držiaka.

## INŠTRUKCIE

Odstráňte biele skrutky na stranách zariadenia, pozri obr.



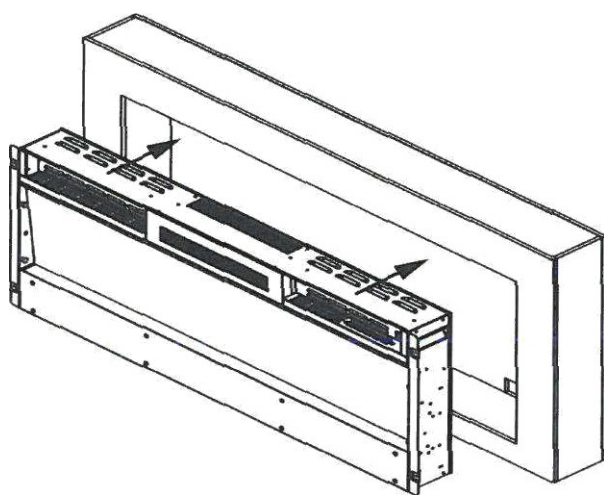
Ryc. 1



odstráňte biele skrutky z dvoch rohov panela zariadenia, pozri obrázek 2

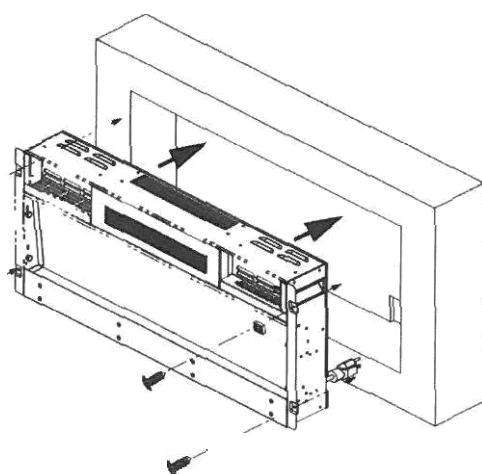
Ryc.2

- Odstráňte sklo z prístroja a potom prístroj opatrne priložte k vyrezaným otvorom. Na vykonávanie činnosti I. sú potrební dvaja ľudia. pozri obr. 3



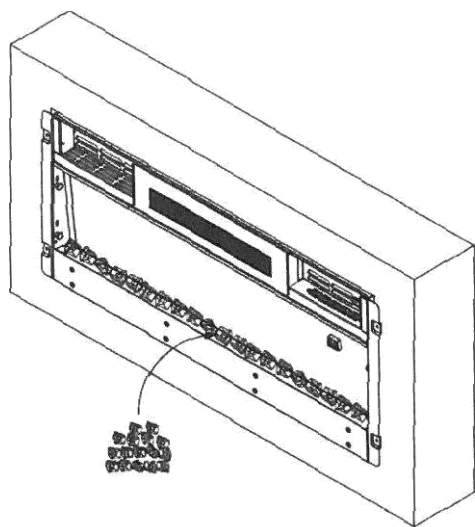
Ryc. 3

- 0 Ak chcete zvýšiť viditeľnosť, označte ľavú a pravú skrutku (miesto montáže) na stenu tak, aby zodpovedala otvorom zariadenia. Pozri obr. 4.



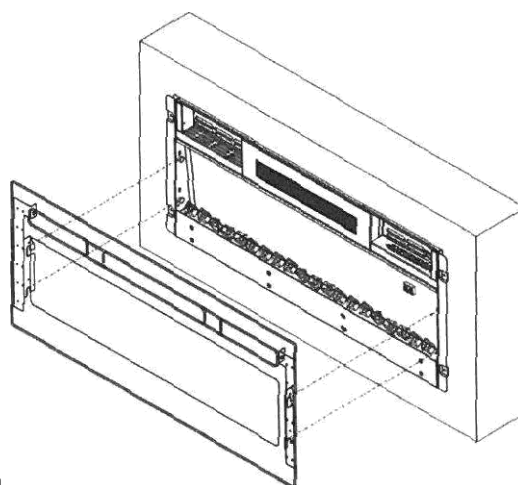
Ryc. 4

- Usporiadajte kryštály na biely rám. Pozri obr. 5.



Ryc. 5

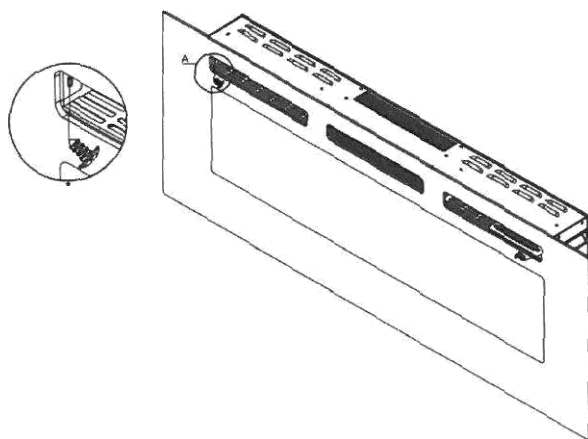
- 0 Umiestnite rám pred sklo krbu. Zarovnaním otvoru na rukoväť na každej strane skleneného panelu s výstupkami po stranách krbu. Pozri obr. 6.



Obr. 6

- Na vykonávanie tejto činnosti sú tiež potrební dvaja ľudia.

- Nainštalujte tvrdené sklo pomocou dvoch skrutiek 4\*8 do oboch rohov (q c. 7).



Ryc. 7

## NÁVOD NA OBSLUHU

- Zariadenie je možné ovládať pomocou spínačov umiestnených v hornej časti krbu, na pravej strane alebo pomocou priloženého diaľkového ovládača.

## PRÍSTUP K OVLÁDACIEMU PANELU



Najprv musíte zapnúť vypínač umiestnený na pravej strane panela.

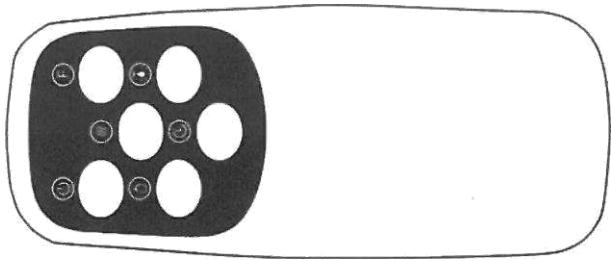
- Prijímač sa po nejakej dobe spustí. Na zaistenie správnej funkcie **STLAČTE** tlačidlá viac ako dvakrát počas dvoch sekúnd.
- • Stlačte raz vypínač ON/OFF na diaľkovom ovládači. Tým sa aktivuje zariadenie a efekt krbu.

Tlačidlo DIMMER slúži na stmievanie. Každým stlačením tlačidla sa intenzita plameňa zníži. Na výber je 5 úrovní jasů, ktoré je možné zmeniť a úplne vypnúť (OFF).

- • Jedným stlačením tlačidla HEAT nastavte úroveň ohrevu na nízku (750 W). Stlačte dvakrát na zvýšenie ohrevu (1500 W). Ďalším stlačením deaktivujete funkciu ohrevu.
- • Nastavenie teploty. Maximálna teplota na termostate je 5g K dispozícii je niekoľko teplotných úrovní, od ktorých ich môžete ľubovoľne meniť alebo úplne vypnúť.
- Nastavenie ČASOVAČA. Stlačením tlačidla TIMER vyberte nastavenie doby prevádzky (1 hodina, 2 hodiny, 3 hodiny, 4 hodiny, 5 hodín, 6 hodín, 7 hodín alebo 8 hodín). Funkciu pracovného času je možné úplne deaktivovať.



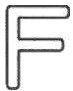


Nastavenie farieb. Farebné tlačidlo na diaľkovom ovládači mení farbu plameňa.

Prvé stlačenie zmení farbu z oranžovej na modrú. Druhé stlačenie zmení farbu z modrej na jantárovo modrú. Tretie stlačenie spôsobí zmenu farby späť na jantárovú.



Infračervené diaľkové ovládanie

Upozornenie: Sú potrebné dve batérie AAA.  
diaľkového ovládania

TLAČIDLO	FUNKCIA
 ZAPNUTIE	<b>POWER ON:</b> Aktivuje funkcie na ovládacom paneli a diaľkovom ovládači. Aktivuje efekt plameňa OFF Deaktivuje funkcie na ovládacom paneli a diaľkovom ovládaní. Vypne efekt plameňa.
 PLAMENŇ	Tlačidlo <b>PLAMENŇ:</b> Stmaví alebo zosilní efekt plameňa <b>POZNÁMKA:</b> Efekt plameňa zostane zapnutý, pokiaľ nebude vypočítaný výkon. Ohrievanie funguje iba pri zapnutom efekte plameňa
<b>OHRIEVAČ</b>	Tlačidlo <b>KÚRENIE</b> zapína a vypína ohrievač. <b>POZNÁMKA:</b> Aby sa zabránilo prehriatiu, ventilátor fúka studený vzduch po dobu 30 sekúnd po vypnutí ohrievača. Jedno stlačenie. Indikátor svieti. Kúrenie sa spúšťa na 750 W a vyfukuje teplý vzduch. 2. Stlačte znovu Indikátor sa rozsvieti. Kúrenie začína na 1500W a vyfukuje teplý vzduch 3. Stlačte znova. Ohrievače sa vypnú  Ventilátor fúka studený vzduch po dobu 30 sekúnd, aby chladil chladič. Potom sa vypne.
 TEPLOTA	
 FARBA	Tlačidlo <b>FARBA:</b> pomenujte farbu plameňa. 1. Jedno stlačenie. Farba plameňa sa mení.  1. 2. Stlačte, kým nedosiahnete zvolenú farbu.
 ČASOVAČ	Tlačidlo <b>ČASOVAČ:</b> Ovláda nastavenie doby chodu a zariadenie sa po určitej dobe vypne. K dispozícii je 8 nastavení: 1-8 HODÍN

NEZMIEŠAJTE pevné batérie s novými.

V diaľkovom ovládači NEPOUŽÍVAJTE strieborno-zinkové batérie.

NEZMIEŠAJTE alkalické batérie. Štandardné batérie (uhlík-zinok) alebo dobíjacie batérie (nikel-kadmium).

NEVHADZUJTE batérie do ohňa. Nesprávna likvidácia môže spôsobiť vytečenie alebo explóziu batérie.

## BEZPEČNOSTNÉ POKYNY

- Pri používaní elektrických spotrebičov je potrebné dodržiavať nasledujúce základné opatrenia, aby sa znížilo riziko požiaru, úrazu elektrickým prúdom alebo zranenia osôb:
- Ohrievač používajte iba pri pripojení k striedavému prúdu. Napätie na označenie ohrievača sa musí zhodovať aplikované napätie.
  - \* Nezapínajte zariadenie pred inštaláciou v súlade s týmito pokynmi.
  - \* Nenechávajte zapnuté zariadenie bez dozoru.
  - \* Nenechávajte zariadenie pripojené k zdroju napájania bez dozoru.
  - \* Drž sa ďalej od detí. Detom je používanie zariadenia zakázané.
- Skontrolujte stav kábla. Zariadenie nepoužívajte, ak kábel alebo iná jeho časť vykazuje známky poškodenia.
  - \* Nezapínajte spotrebič, ak je poškodená zástrčka alebo kábel, ak došlo k poruche alebo ak zariadenie spadlo alebo bolo poškodené.
  - \* Akékoľvek opravy elektrického zariadenia by mal vykonávať iba kvalifikovaný elektrikár. Neodborná oprava predstavuje vážne riziko pre užívateľov
  - \* Nevedzte káble pod koberce, predložky atď.
  - \* Neumiestňujte napájacie káble do blízkosti ostrých hrán alebo horúcich povrchov.
  - \* **POZNÁMKA:** Aby ste zabránili nadmernému zahrievaniu, žiadnym spôsobom ohrievač nezakrývajte ani neblokujte.
  - \* Pokiaľ zariadenie omylom zakryjete, prehreje sa.
  - \* Neponárajte zariadenie do vody alebo inej kvapaliny.

## Výmena LED

Poznámka: Efekt plameňa u tejto krbovej vložky je možný vďaka LED žiarovkám.

Životnosť týchto LED žiaroviek je 100 000 hodín. Užívateľom sa neodporúča meniť LED žiarovky sami.

Pokiaľ z nejakého dôvodu žiarovky prestanú fungovať, kontaktujte kvalifikovaného odborníka.

## Čistenie:

- \* Pred čistením alebo údržbou vypnite ohrievač a odpojte ho od zdroja napájania.  
Počkajte 10 minút, kým všetky prvky riadne uschnú.
- \* Na udržanie čistoty radiátora a vetranej plochy používajte vysávač alebo zmeták.
- \* Vonkajšia časť krbu by sa mala čistiť vlhkou handričkou alebo zmetákom. Nepoužívajte dráždivé prostriedky alebo spreje.

## VAROVANIE A BEZPEČNOSTNÉ OPATRENIA

**VAROVANIE** Aby ste predišli úrazu elektrickým prúdom, neotvárajte zadný panel, keď je zapnuté napájanie alebo je zariadenie pripojené.

**VAROVANIE** Všetky elektrické opravy elektrického krbu musí vykonávať kvalifikovaný odborník.

**VAROVANIE** Všetky opravy elektrického vedenia musí vykonávať kvalifikovaný odborník. Opravy musia byť v súlade s miestnymi stavebnými predpismi.

**VAROVANIE** Prestaňte elektrický krb používať, ak nastane niektorá z nasledujúcich situácií:

**Zaplavenie vodou; Fyzické poškodenie kazety; Poškodenie elektrického kábla; Vyhrievanie elektrického kábla; Časti zariadenia sa roztavia alebo sa objaví zápach spáleniny.**

Poznámka: Pri prvom použití funkcie ohrevu môže dôjsť k miernemu pocitu vône. To je normálny jav. Toto by sa nemalo opakovať, pokiaľ ohrievač nepoužívate. Z dlhodobého hľadiska sa môže na jednotlivých častiach radiátora objaviť prach.

## Technické špecifikácie



Význam symbolu preškrtnutého smetníka:

Nelikvidujte elektrické zariadenie bez oddelenia. Používajte prosím špeciálne určené miesta na likvidáciu.

### Núdzový výpadok prúdu

\* Zariadenie je vybavené núdzovým vypnutím napájania, ktoré sa spustí v prípade prehriatia (napríklad kvôli upchatým výstupom vzduchu). Z bezpečnostných dôvodov sa krb NEBUDE automaticky reštartovať.

\* Ak chcete zariadenie reštartovať, odpojte ho od hlavného napájania aspoň na 15 minút. Znovu pripojte napájanie a spustite zariadenie.

## Odstraňovanie problémov

PROBLÉM	RIEŠENIE
Zariadenie nefunguje/ventilátor sa nezapne	Skontrolujte poistku Skontrolujte, či nedošlo k núdzovému prerušeniu napájania
Žiadne svetlo v plameni	Kontrola LED žiarovky elektrikárom



Význam symbolu preškrtnutého smetníka:

Nelikvidujte elektrické zariadenie bez oddelenia. Používajte prosím špeciálne určené miesta na likvidáciu. Obráťte sa na miestne úrady a skontrolujte likvidáciu vášho zariadenia.