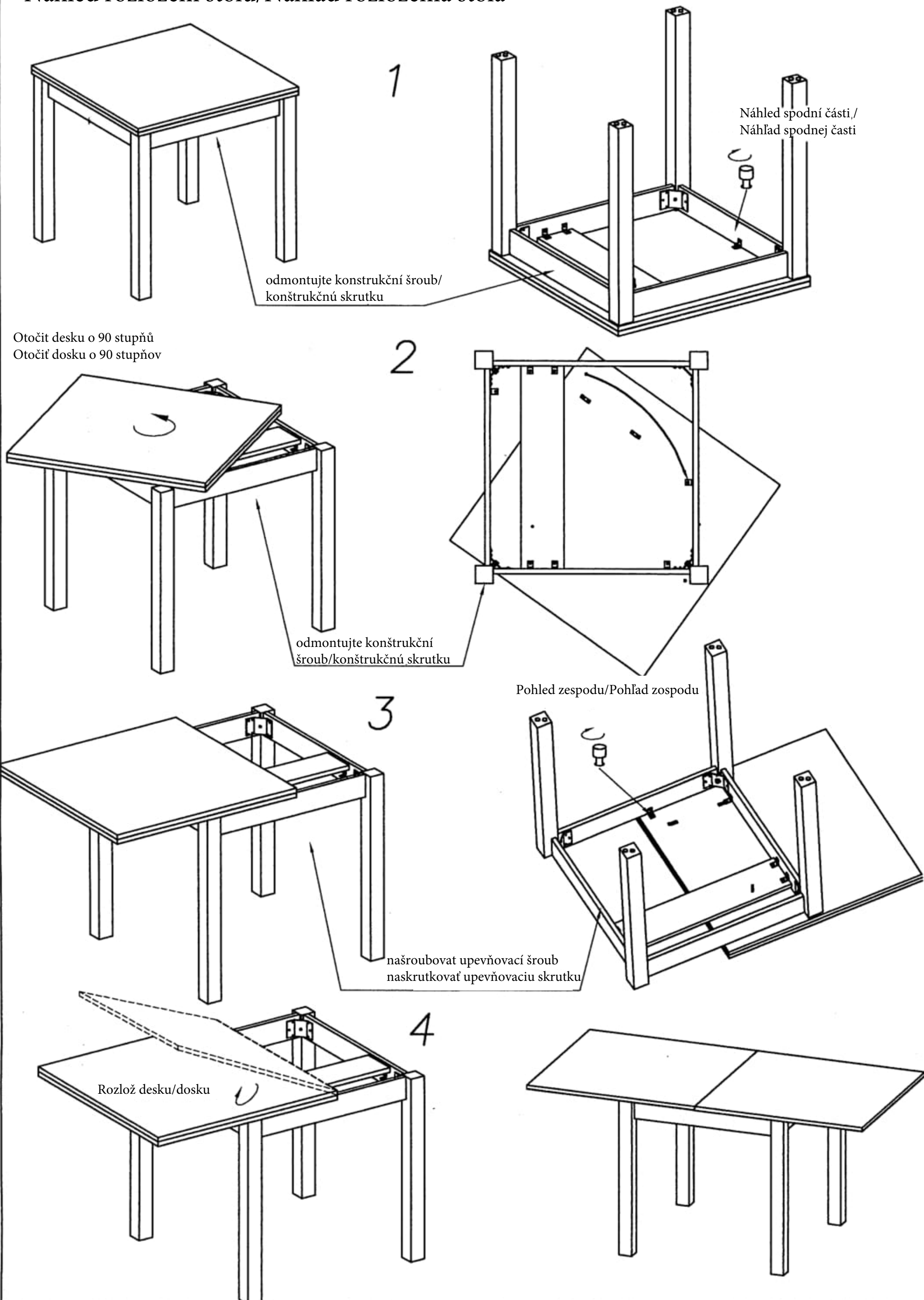


Náhled rozložení stolu/Náhľad rozloženia stola



Jídelní stůl GROCJON/Jedálenský stôl GROCJON

| Náhled/Náhľad montáže | ks |
|--|----|
| E1 – NOHA | 4 |
| E24 – DESKA/DOSKA | 2 |
| E5 – BOČNICE/BOČNICA | 4 |
| S1 – ŠROUB/SKRUTKA M8X75 | 8 |
| W1 – VRUT 3,5x16 | 53 |
| NK – MATICE/MATICA M6 | 1 |
| K1 – ROHOVÁ SPOJKA, PRIEMER 8 | 1 |
| K2 – ROHOVÁ SPOJKA | 6 |
| B1 – PLECH | 4 |
| SK – KONSTRUKČNÍ ŠROUB/KONSTRUKČNÁ SKRUTKA | 1 |
| OP1 – OPĚRA/PODPĚRA | 2 |
| PODLOŽKA POD MATICI/MATICU | 1 |
| D1 – OPORA DESKY/DOSKY | 1 |
| ZÁSLEPKA (NOHY) | 8 |
| W2 – ŠROUB/SKRUTKA 3,5x16 mm | 12 |
| Z1 – PANT/PÁNT | 2 |
| M1 – ZÁVRTNÁ MATICE/MATICA M6 | 2 |

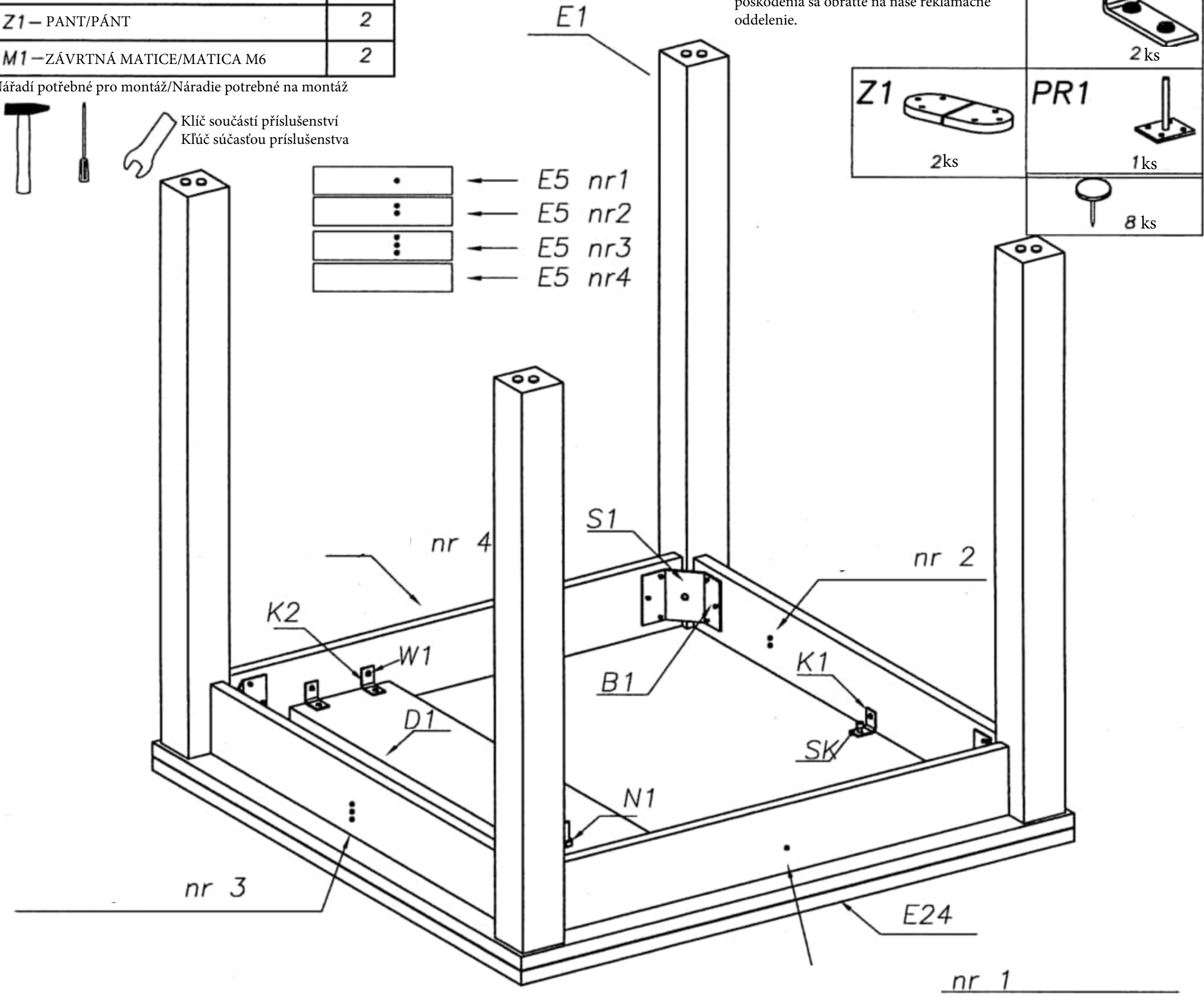
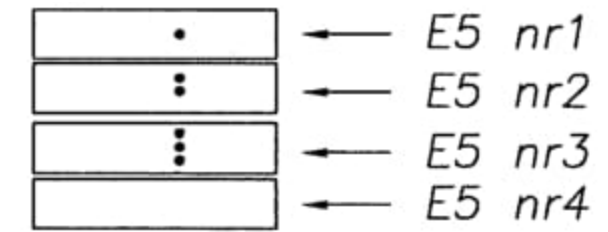
UPOZORNĚNÍ PRO UŽIVATELE
 V případě vylití jakékoli tekutiny na desku je nutné rychle povrch očistit a osušit. Po otevření krabice zkontrolujte vizuálně všechny části. V případě jakéhokoliv poškození se obraťte na naše reklamční oddělení.

UPOZORNENIE PRE UŽÍVATEĽA
 V prípade vylitia akejkoľvek tekutiny na dosku je nutné rýchlo povrch očistiť a osušiť. Po otvorení krabice skontrolujte vizuálne všetky časti. V prípade akéhokoľvek poškodenia sa obráťte na naše reklamčné oddelenie.

Nářadí potřebné pro montáž/Náradie potrebné na montáž



Klíč součástí příslušenství
 Ključ súčasťou príslušenstva



| | |
|--------------------|--------------------|
| W1 3,5x16 53 ks | NK M6 1 ks |
| S1 M8x75 8 ks | K1 ø 8 1 ks |
| K2 6 ks | B1 4 ks |
| SK 1 ks | OP1 2 ks |
| Z1 2 ks | PR1 1 ks |
| M1 2 ks | W2 3,5x16 12 ks |

