

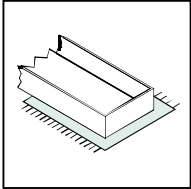
- Ⓓ Befolgen Sie stets die Anleitung des Herstellers!
- ⒸⒷ Please generally follow the manufacturer's instructions!
- ⒻⒺ Suivez toujours les instructions du fabricant!
- ⒺⒻ Volg steeds de handleiding van de producent!
- ⒺⒻ Siga siempre las instrucciones del fabricante!
- ⒺⒻ Stale przestrzegaj instrukcji producenta!

- ⒺⒻ Всегда следуйте инструкции производителя!
- ⒻⒺ Seguire sempre le istruzioni del produttore!
- ⒺⒻ Mindig tartsa be a gyártó utasításait!
- ⒻⒺ Siga sempre as instruções do fabricante!
- ⒺⒻ Vždy dodržujte pokyny výrobce!
- SK- Vždy dodržujte pokyny výrobcu!



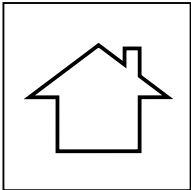
- Ⓓ Verwenden Sie zur Reinigung nur ein feuchtes Tuch!
- ⒸⒷ Please only clean with a damp cloth!
- ⒻⒺ N'utilisez qu'un chiffon humide pour le nettoyage!
- ⒺⒻ Gebruik voor de reiniging enkel een vochtige doek!
- ⒺⒻ Para limpiar utilice sólo un paño húmedo!
- ⒺⒻ Do czyszczenia używaj wilgotnej szmatki!

- ⒺⒻ Для очистки используйте только влажную ткань!
- ⒻⒺ Per la pulizia, utilizzare solo un panno umido!
- ⒺⒻ A tisztításhoz elegendő egy nedves kendő használat!
- ⒻⒺ Para a limpeza use apenas um pano húmido!
- ⒺⒻ Pro čištění používejte pouze vlhký hadřík!
- SK- Na čistenie používajte iba vlhkú handričku!



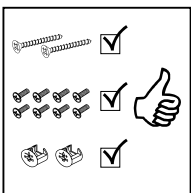
- Ⓓ Bauen Sie das Produkt auf einer Unterlage auf!
- ⒸⒷ Please mount the product on a bottom support!
- ⒻⒺ Montez le produit sur une base!
- ⒺⒻ Monteer het product op een basis!
- ⒺⒻ Monte el producto sobre una base!
- ⒺⒻ Rozkładaj produkt na podkładce!

- ⒺⒻ Собирайте изделие на подстилке!
- ⒻⒺ Montare il prodotto su un supporto!
- ⒺⒻ Az összeszereléskor helyezzen a termék alá megfelelő alátétet!
- ⒻⒺ Monte o produto numa superfície plana!
- ⒺⒻ Výrobek smontujte na pevném podkladu!
- SK- Výrobok zmontujte na pevnom podklade!



- Ⓓ Verwenden Sie das Produkt nur in Innenräumen!
- ⒸⒷ Please exclusively use the product indoors!
- ⒻⒺ N'utilisez le produit qu'à l'intérieur!
- ⒺⒻ Gebruik het product enkel binnenshuis!
- ⒺⒻ Utilice el producto sólo en interiores!
- ⒺⒻ Używaj produkt tylko w pomieszczeniach wewnętrznych!

- ⒺⒻ Используйте изделие только во внутренних помещениях!
- ⒻⒺ Utilizzare il prodotto solo in ambienti interni!
- ⒺⒻ A termék csak bel terekben használható!
- ⒻⒺ Use o produto apenas no interior!
- ⒺⒻ Používejte výrobek pouze uvnitř!
- SK- Výrobok používajte len vo vnútri!



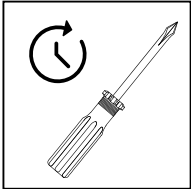
- Ⓓ Legen Sie die Beschläge zusammen und prüfen Sie die Vollständigkeit!
- ⒸⒷ Please join the fittings and verify their completeness!
- ⒻⒺ Pliez les raccords ensemble et vérifiez qu'ils sont complets!
- ⒺⒻ Leg de onderdelen samen en controleer de volledigheid!
- ⒺⒻ Junte los accesorios y compruebe que están todos!
- ⒺⒻ Rozłóż poszczególne części i sprawdź kompletność!

- ⒺⒻ Положите фурнитуру в одно место и проверьте комплектность!
- ⒻⒺ Mettere insieme le guarnizioni e verificarne la completezza!
- ⒺⒻ Állítsa össze a sarokvasakat, és ellenőrizze, hogy épek-e!
- ⒻⒺ Coloque os encaixes juntos e verifique se estão completos!
- ⒺⒻ Složte armatury a zkontrolujte úplnost!
- SK- Zložte armatúry a skontrolujte úplnosť!



- Ⓓ Bei fehlenden Teilen kontaktieren Sie den Hersteller!
- ⒸⒷ If parts are missing, please turn to the manufacturer!
- ⒻⒺ En cas de pièces manquantes, veuillez contacter le fabricant!
- ⒺⒻ Contacteer de fabrikant als er onderdelen ontbreken!
- ⒺⒻ En el caso de que falten piezas, póngase en contacto con el fabricante!
- ⒺⒻ W razie braku części skontaktuj się z producentem!

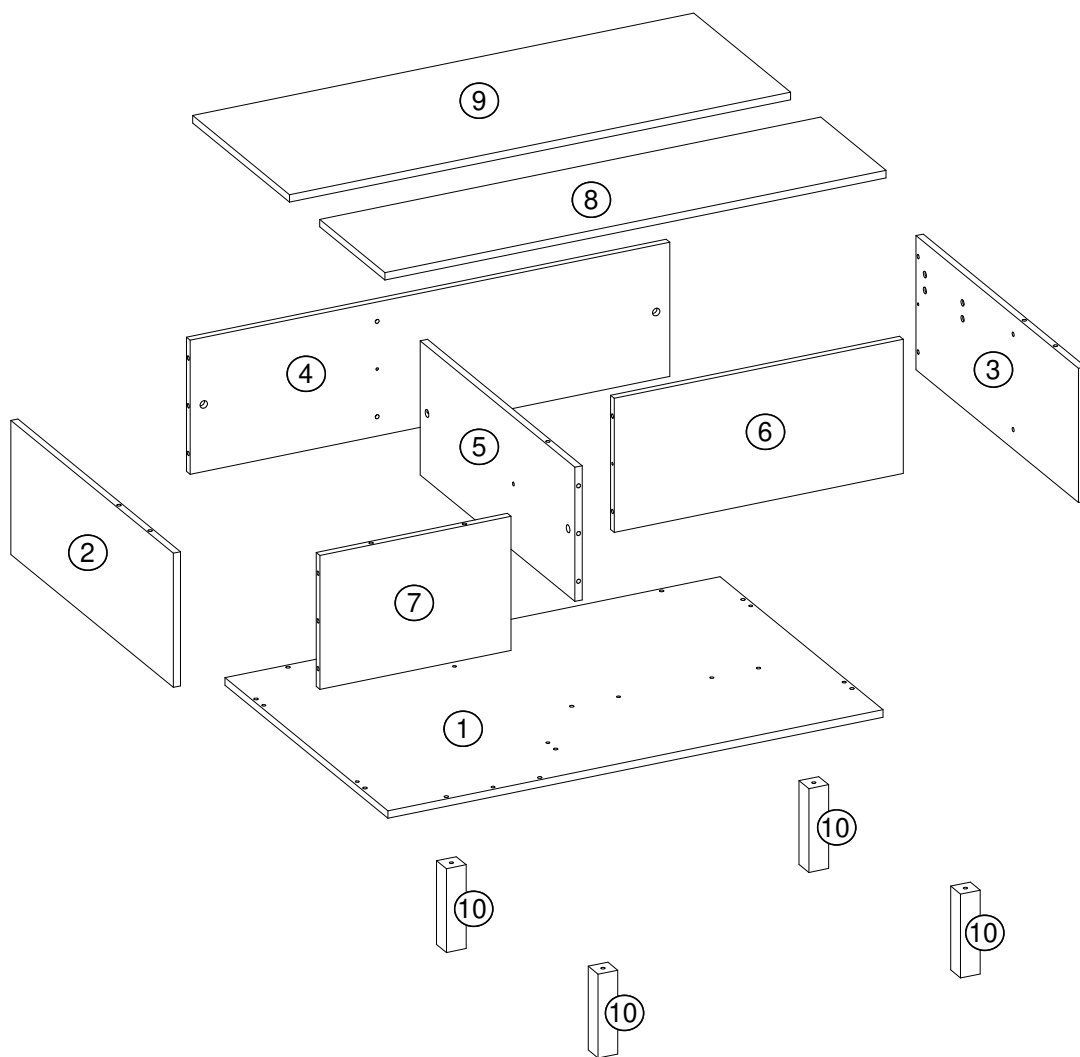
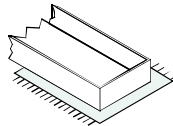
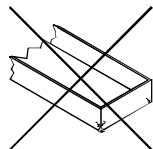
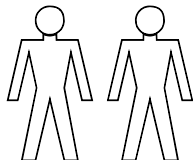
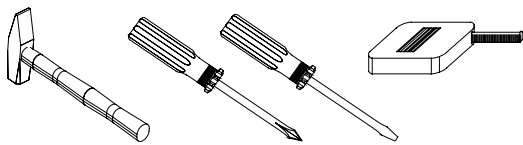
- ⒺⒻ При отсутствии каких-либо частей обратитесь к производителю!
- ⒻⒺ In caso di pezzi mancanti, contattare il produttore!
- ⒺⒻ Ha hiányozna valamelyik elem, lépjen kapcsolatba a gyártóval!
- ⒻⒺ Em caso de peças em falta, entre em contato com o fabricante!
- ⒺⒻ Pro chybějící díly kontaktujte výrobce!
- SK- Ak vám chýbajú diely kontaktujte výrobcu!



- Ⓓ Ziehen Sie die Schrauben nach einiger Zeit des Gebrauchs erneut fest!
- ⒸⒷ Please re-tighten the screws after having used the product for a while!
- ⒻⒺ Resserrer les vis après un certain temps d'utilisation!
- ⒺⒻ Draai de schroeven na een zekere gebruikstijd opnieuw vast!
- ⒺⒻ Asegure de nuevo los tornillos tras usarlo durante un tiempo!
- ⒺⒻ Po pewnym czasie użytkowania ponownie dokręć śruby!

- ⒺⒻ Спустя некоторое время использования подкрутите гайки!
- ⒻⒺ Stringere nuovamente le viti dopo un certo periodo di utilizzo!
- ⒺⒻ A használat során némi idő elteltével húzza meg újra a csavarokat!
- ⒻⒺ Reaperte os parafusos após algum tempo de uso!
- ⒺⒻ Po určité době používání šrouby znovu utáhněte!
- SK- Po určitej dobe používania skrutky znovu utiahnite!

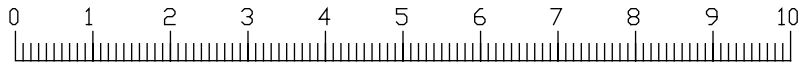
COM/137



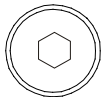
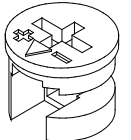
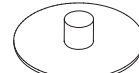
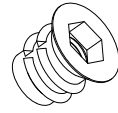
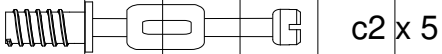
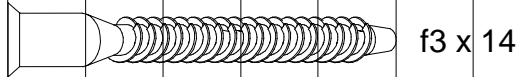
Rozměry/Rozmery v mm/		
①	1 x	1018 x 670 x 15
②	1 x	668 x 270 x 15
③	1 x	668 x 270 x 15
④	1 x	986 x 270 x 15
⑤	1 x	636 x 270 x 15
⑥	1 x	594 x 270 x 15
⑦	1 x	393 x 270 x 15
⑧	1 x	1030 x 268 x 15
⑨	1 x	1030 x 398 x 15
⑩	4 x	125 x 44 x 44

BOX 1	1, 2, 3, 4, 5, 6, 7, 8, 9, 10
--------------	-------------------------------

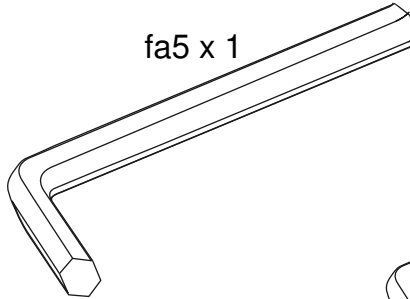
COM/137



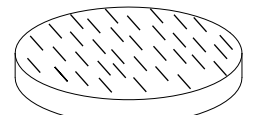
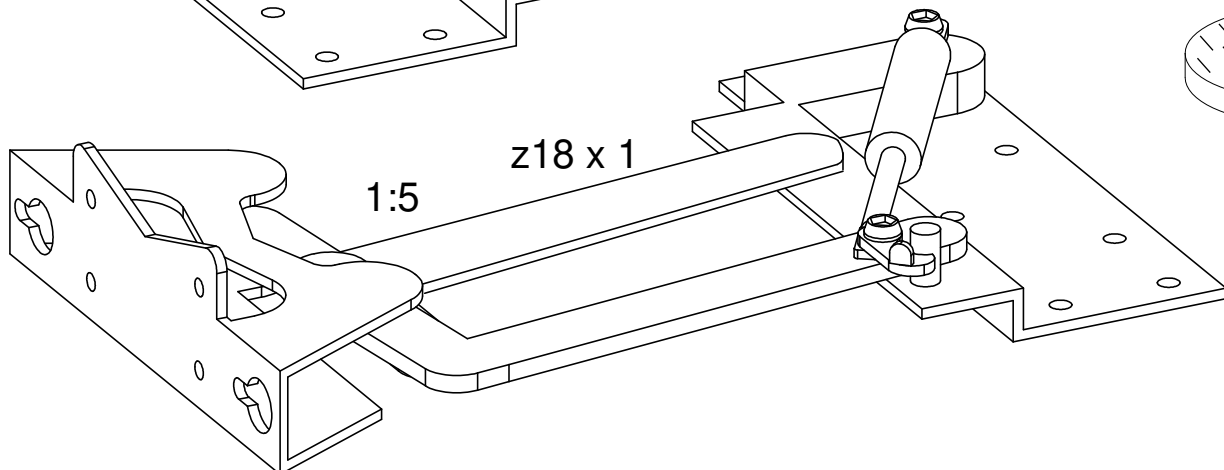
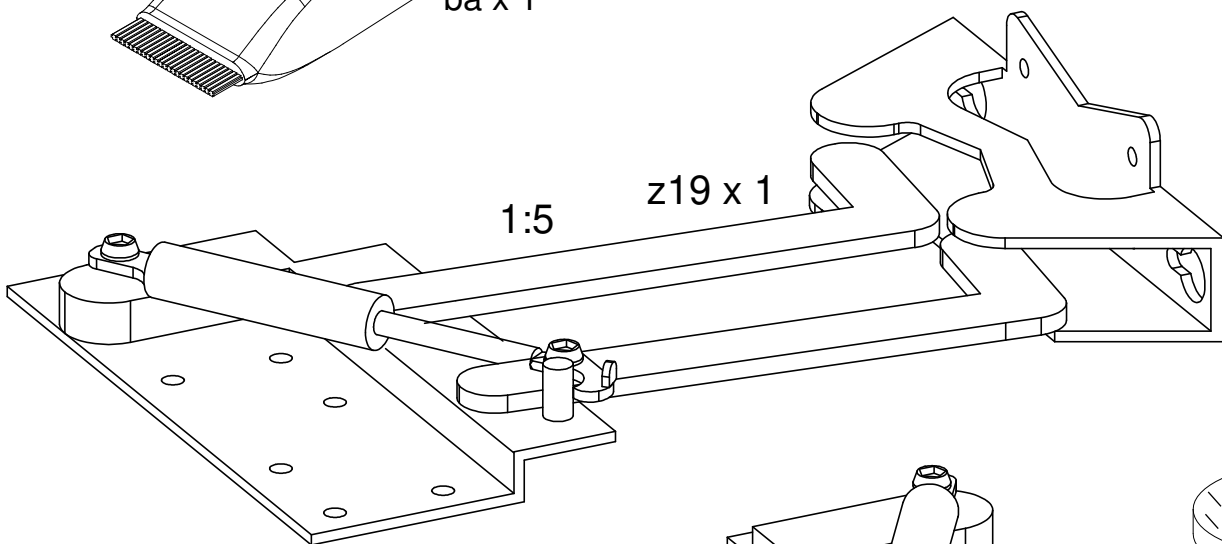
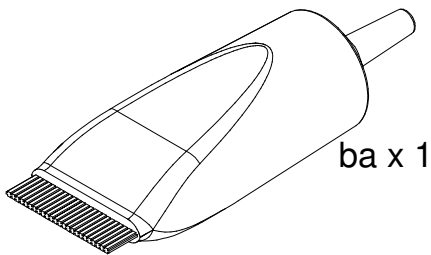
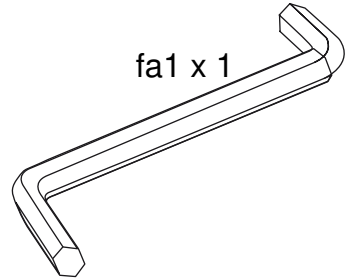
BOX 1



fa5 x 1

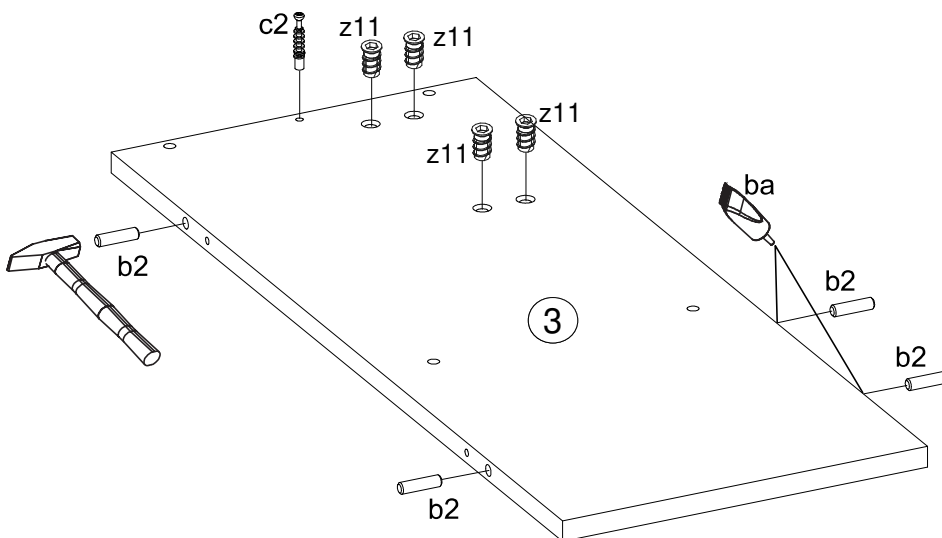
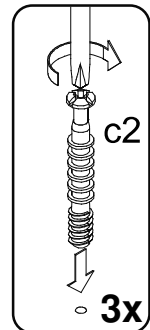
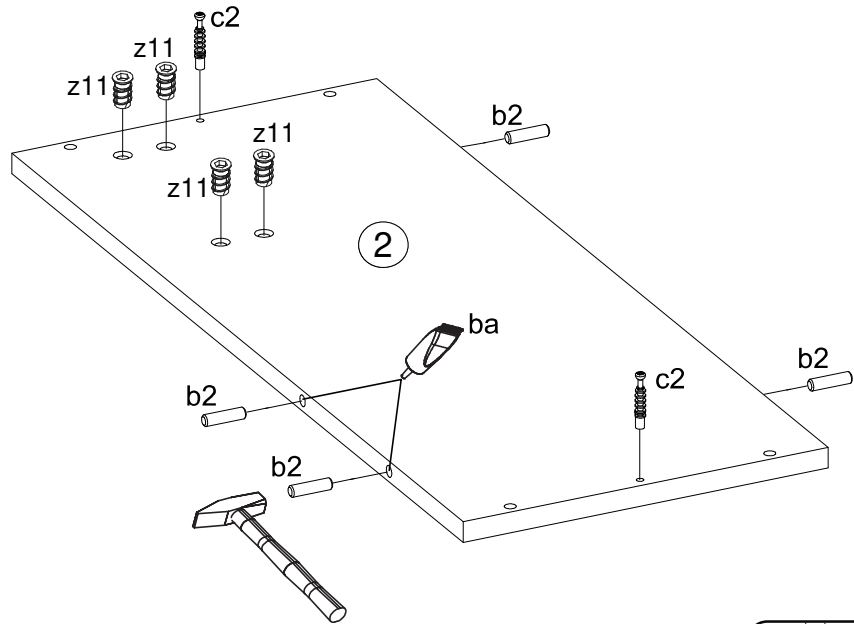
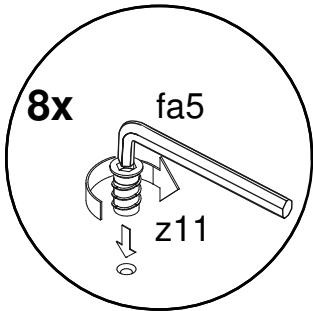
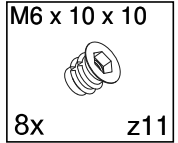
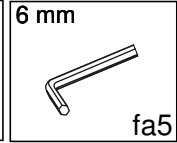
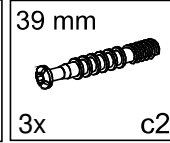
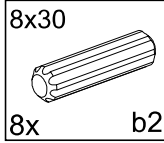
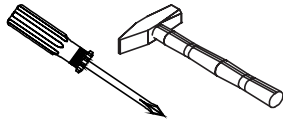


fa1 x 1



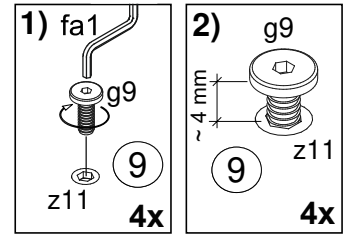
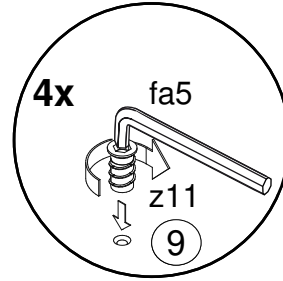
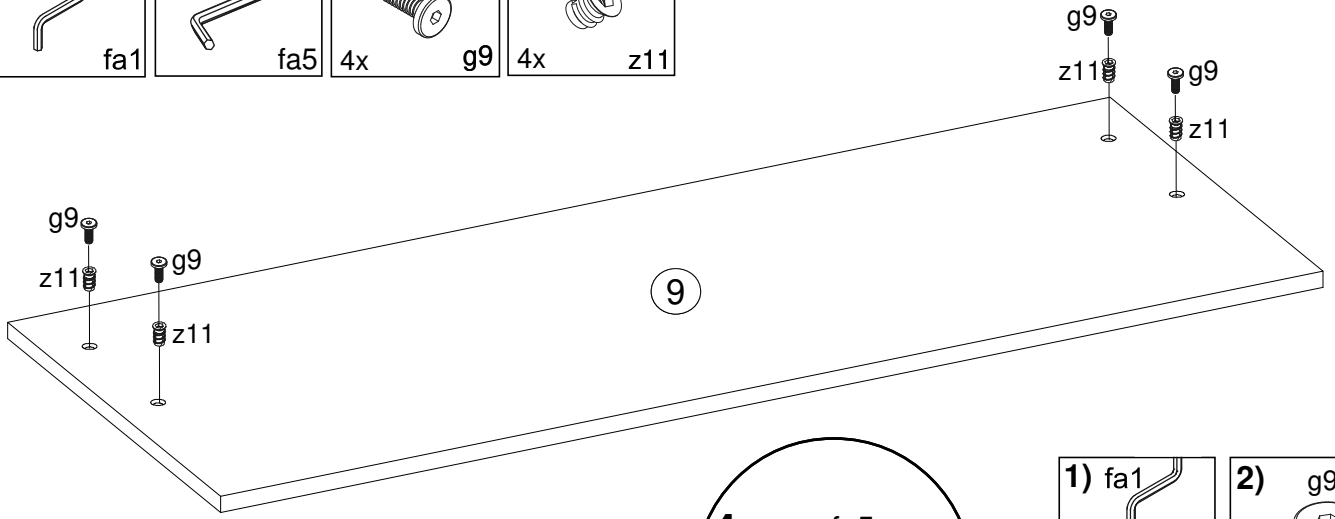
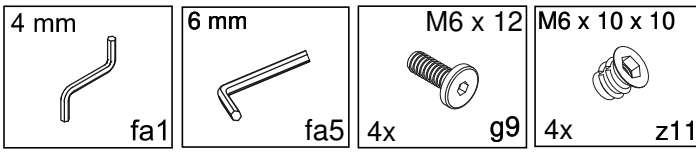
COM/137

A

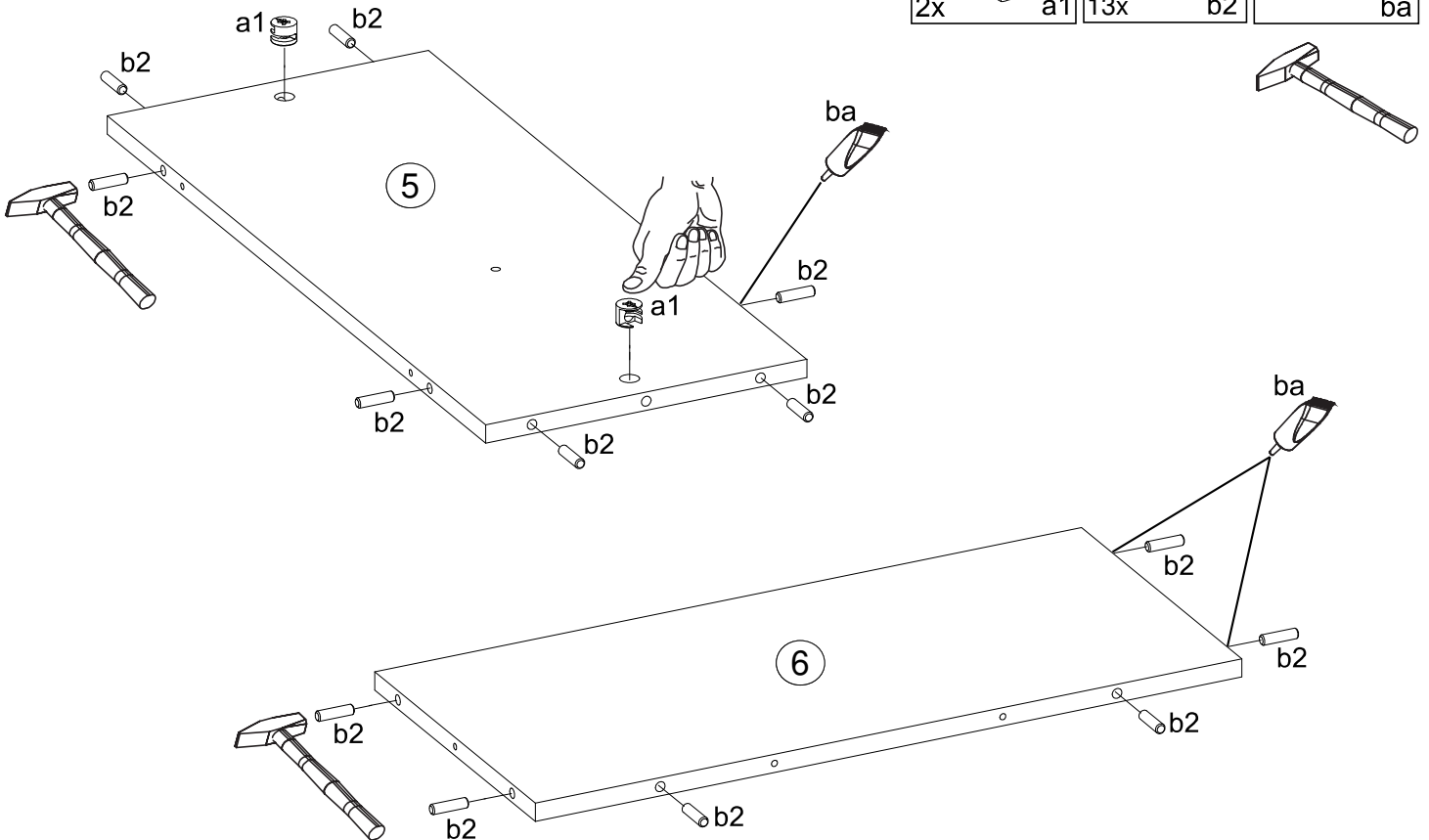
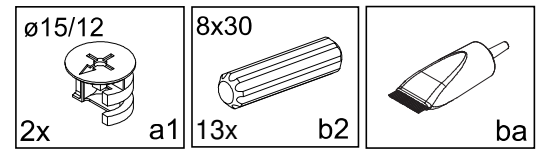


COM/137

B

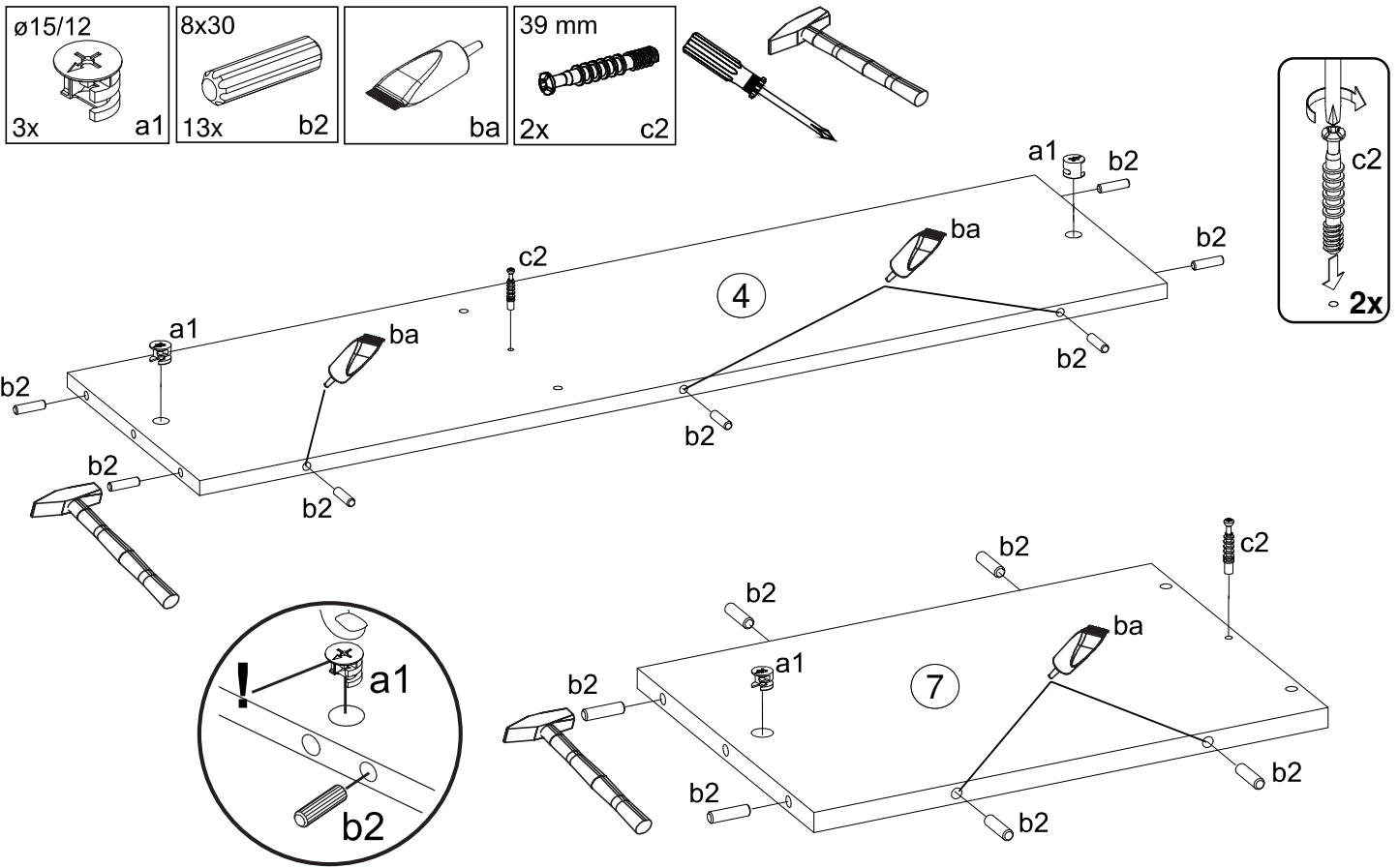


C

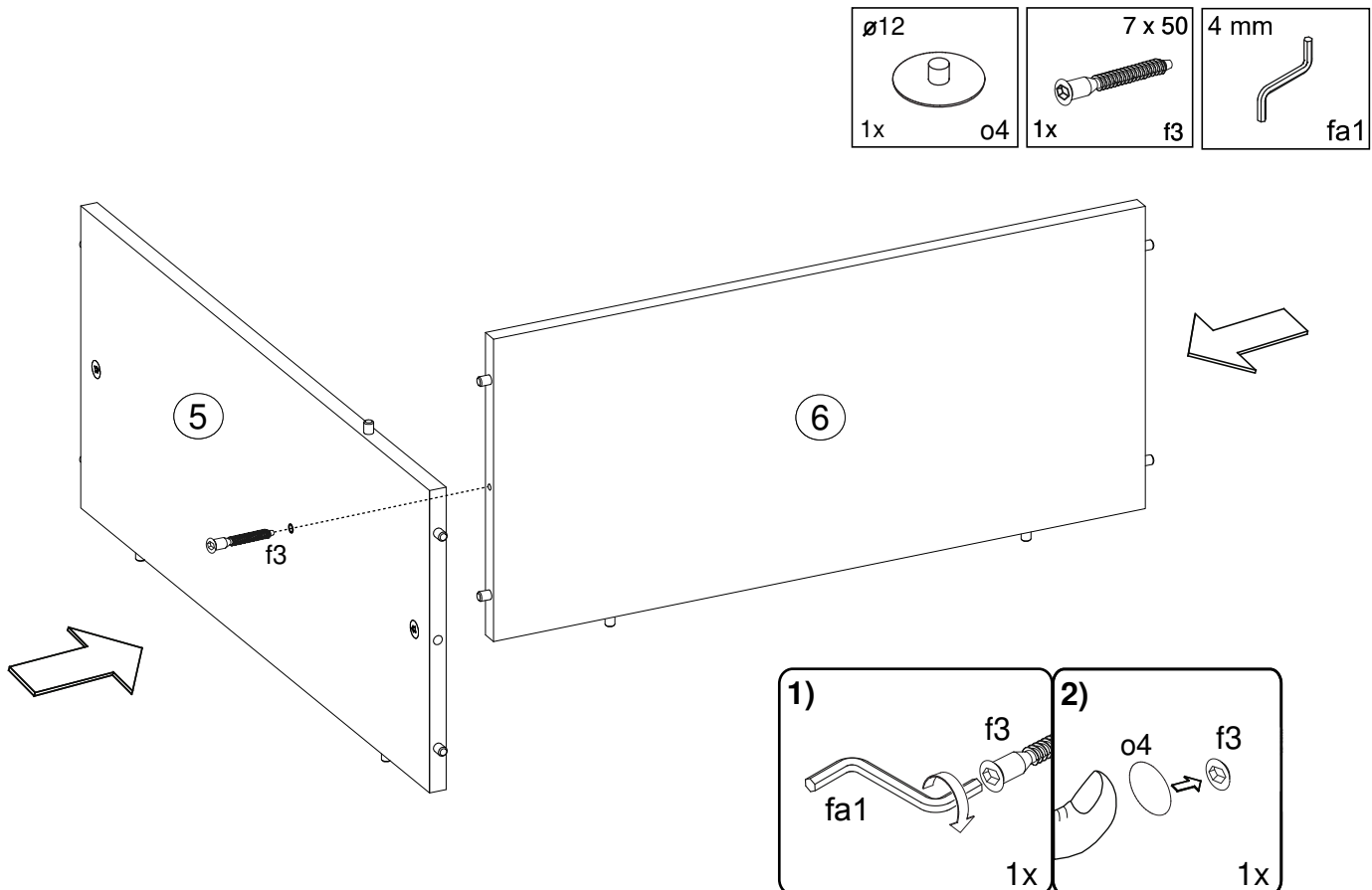


COM/137

D

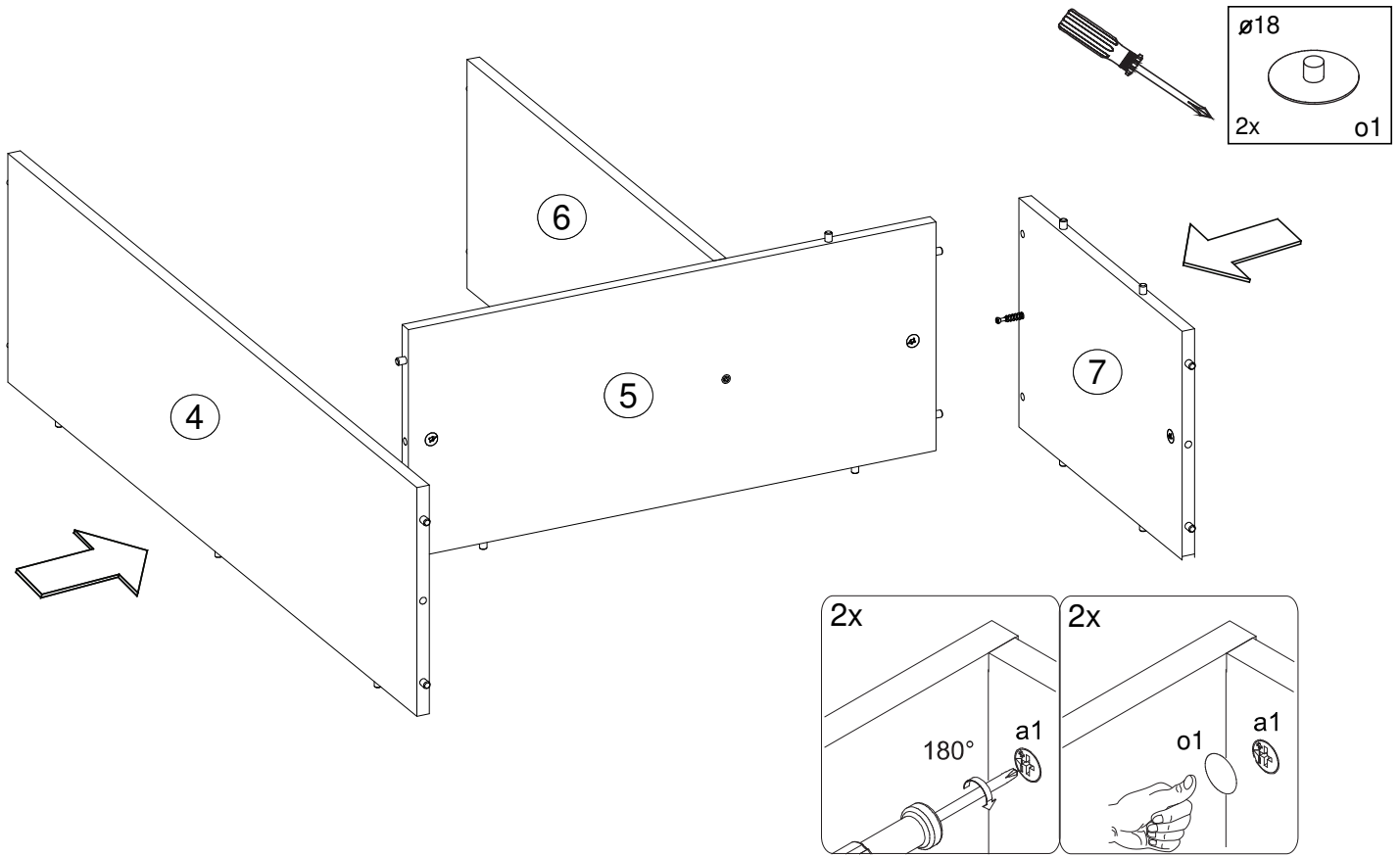


E

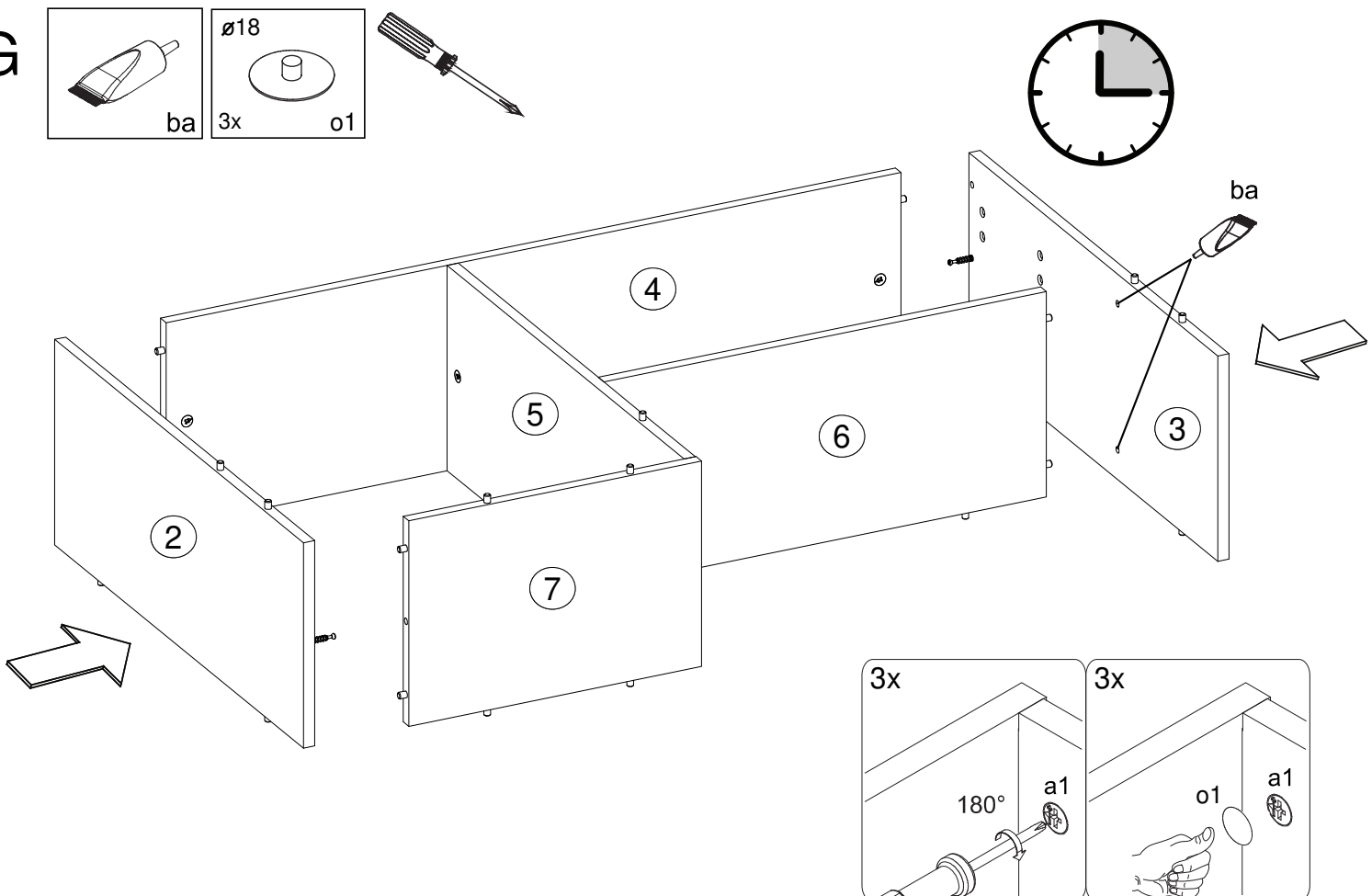


COM/137

F

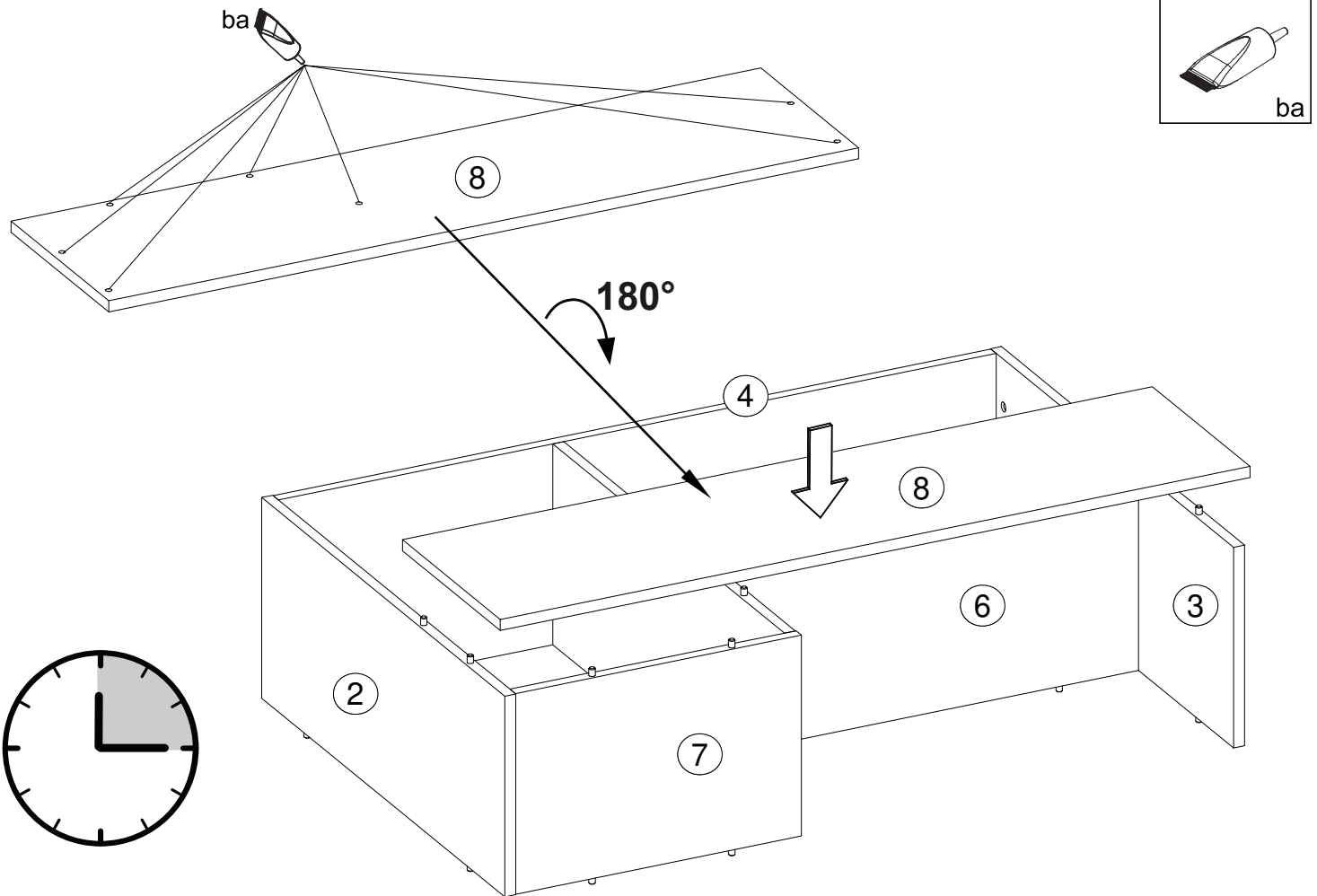


G

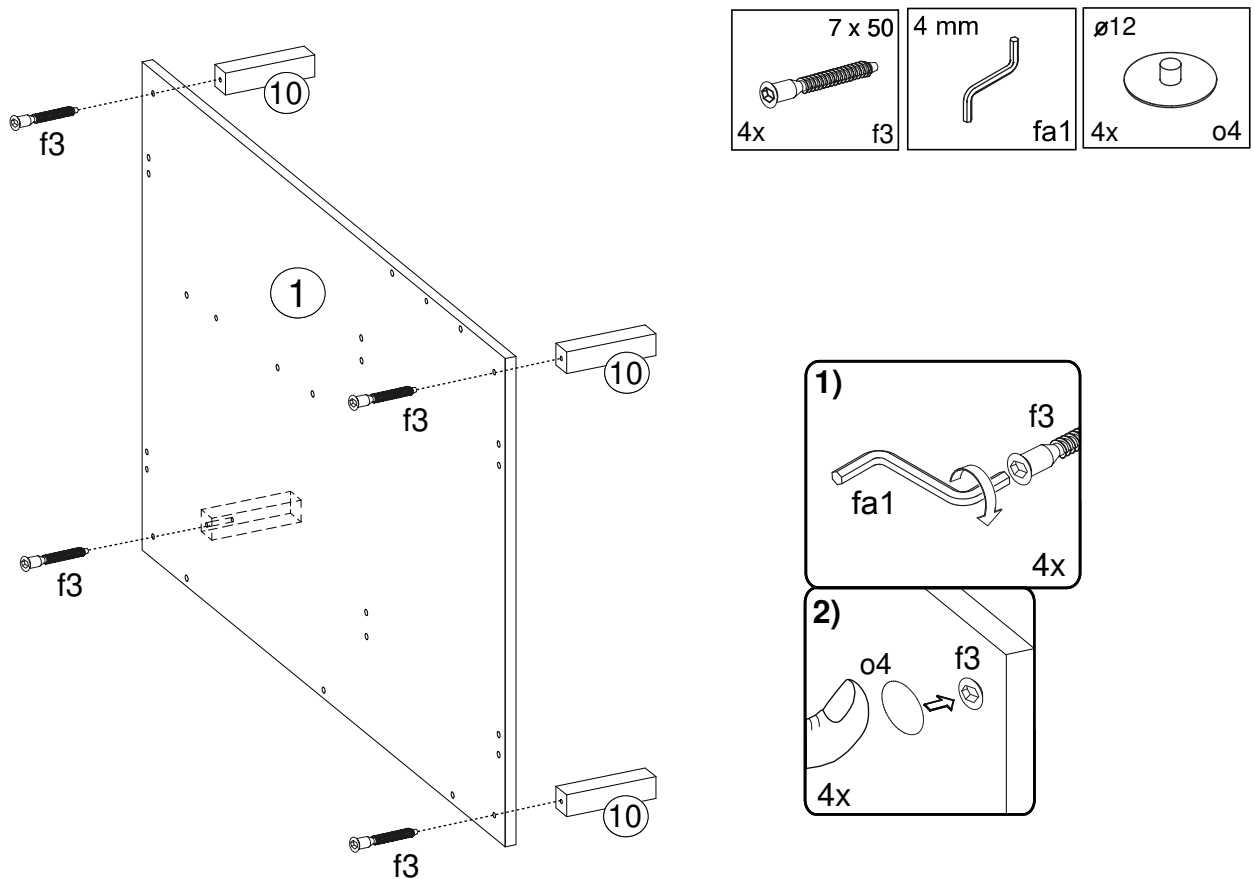


COM/137

H

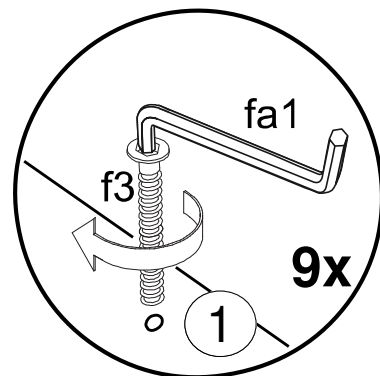
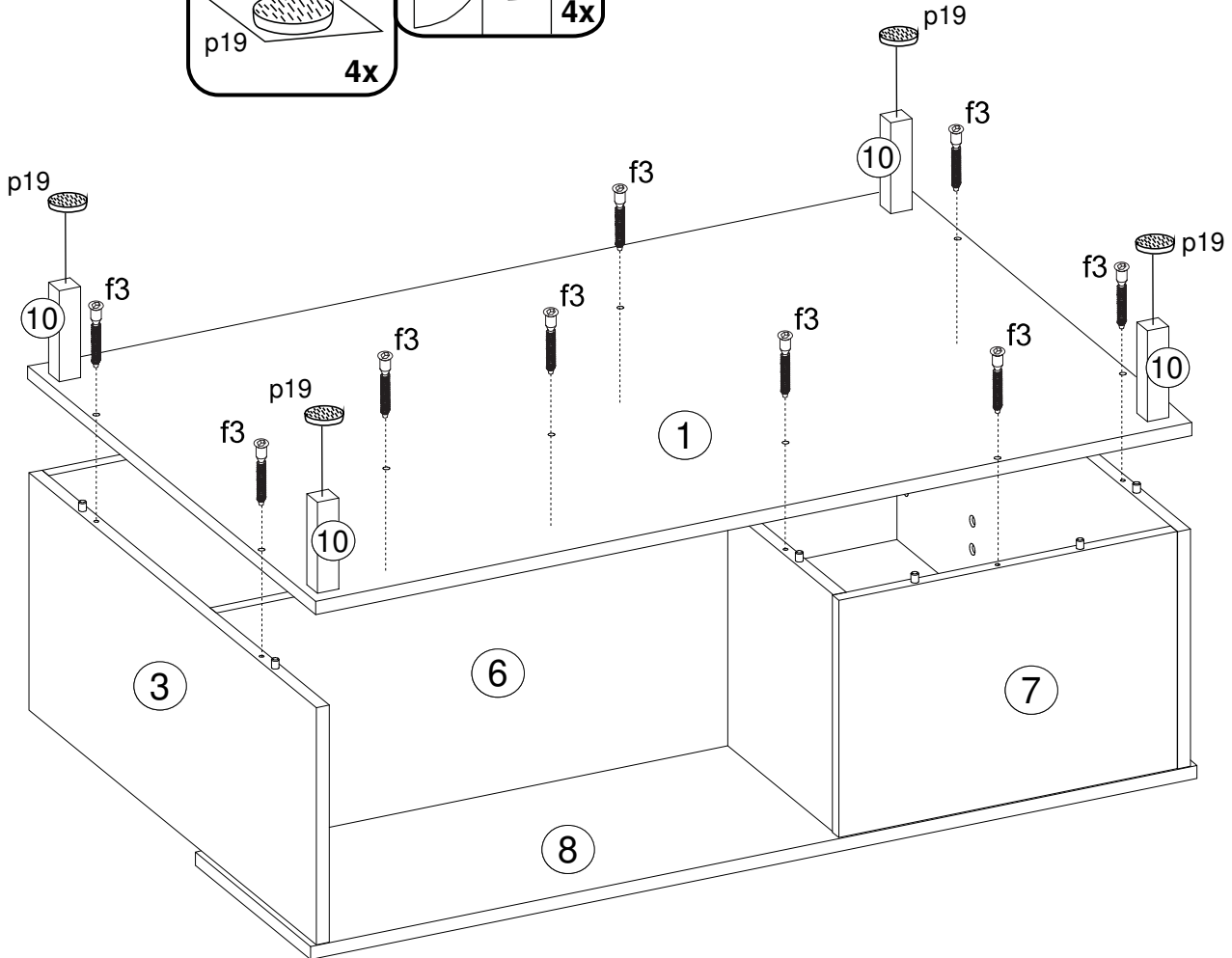
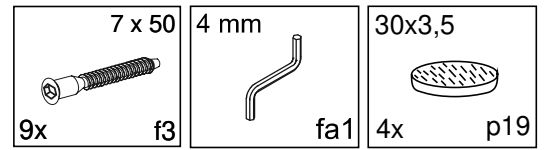
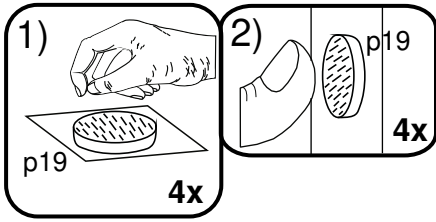


I



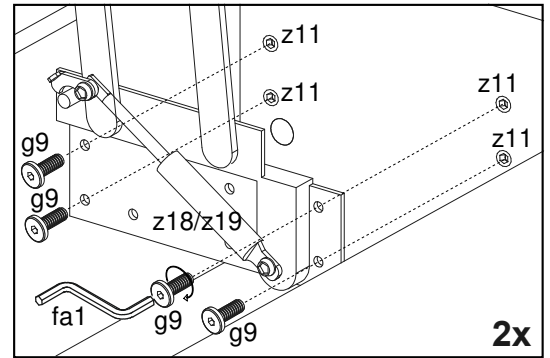
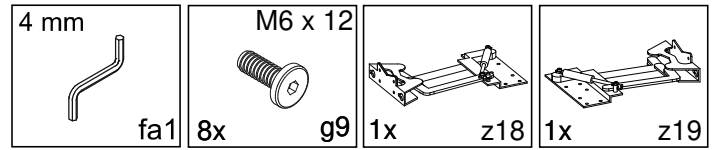
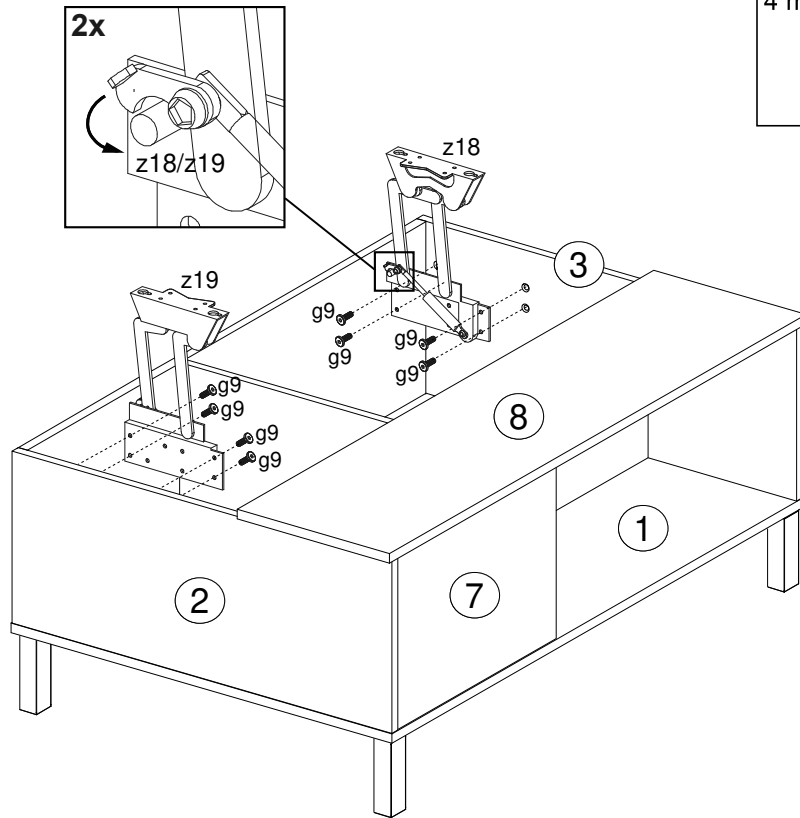
COM/137

J

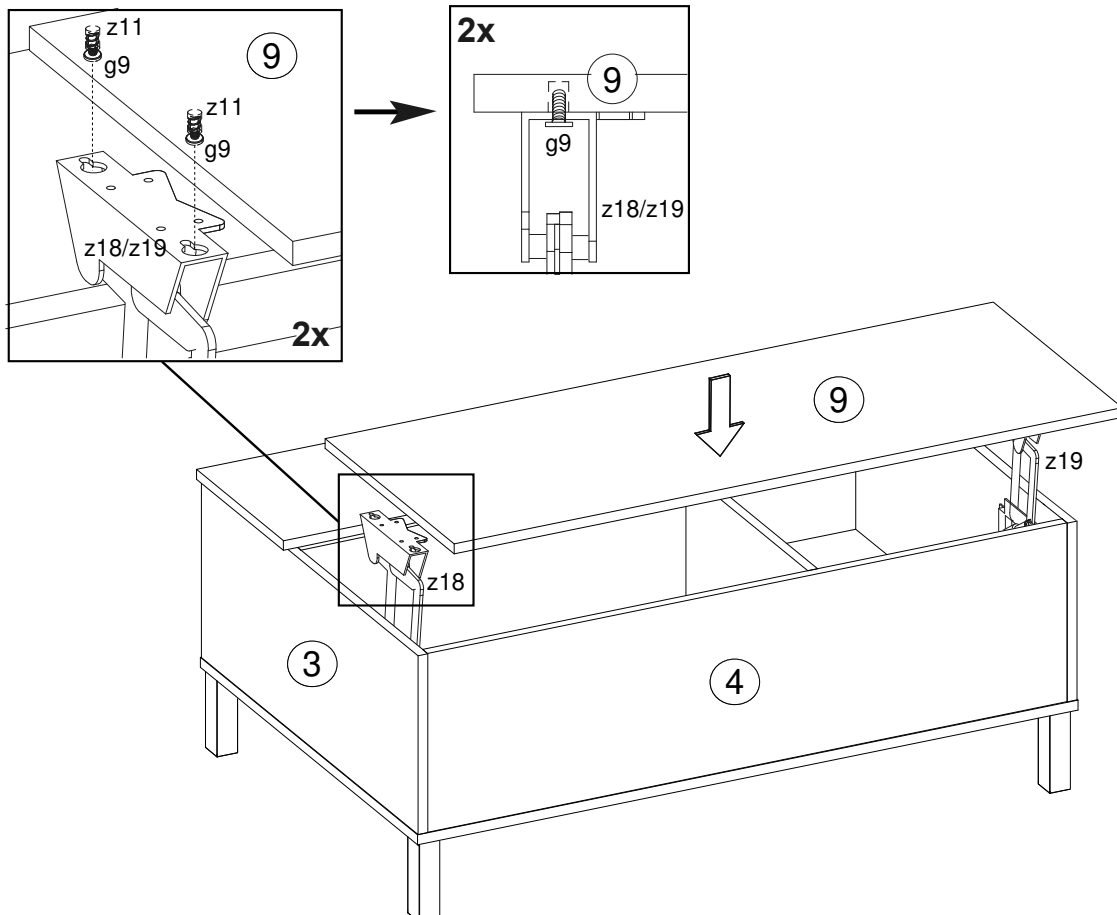


COM/137

K

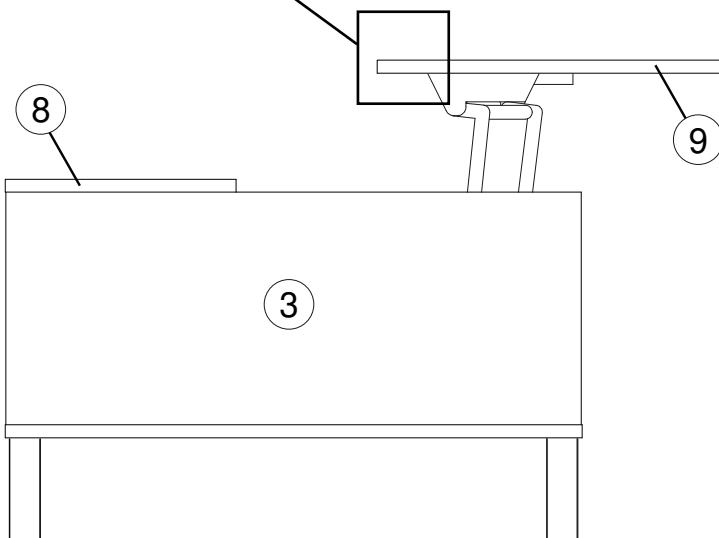
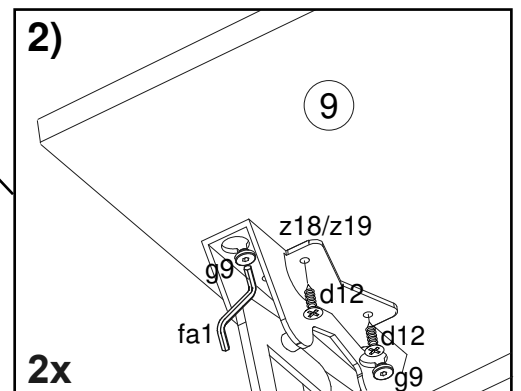
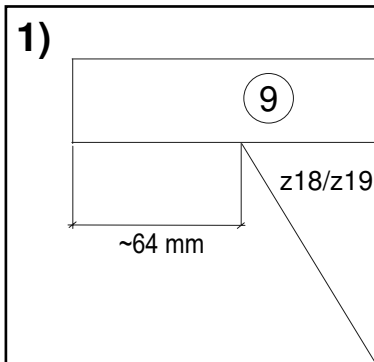
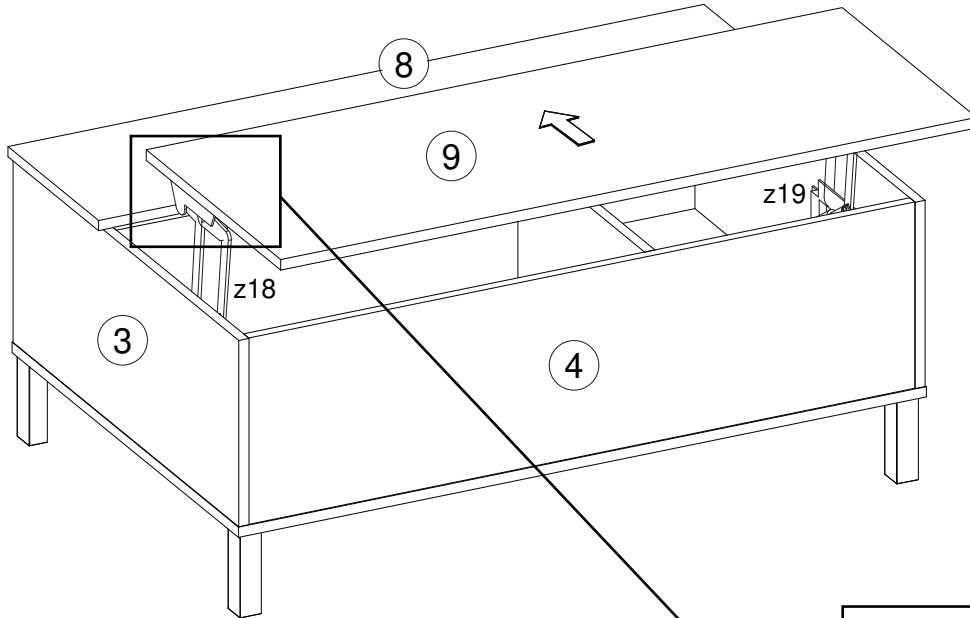
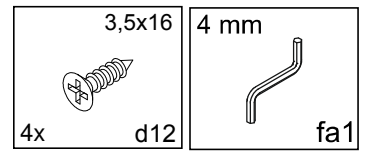


L

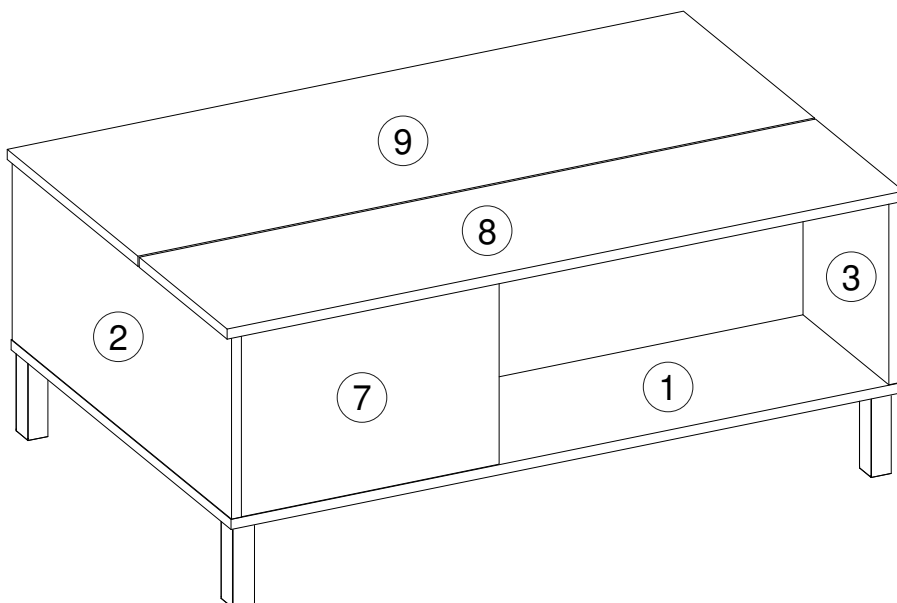
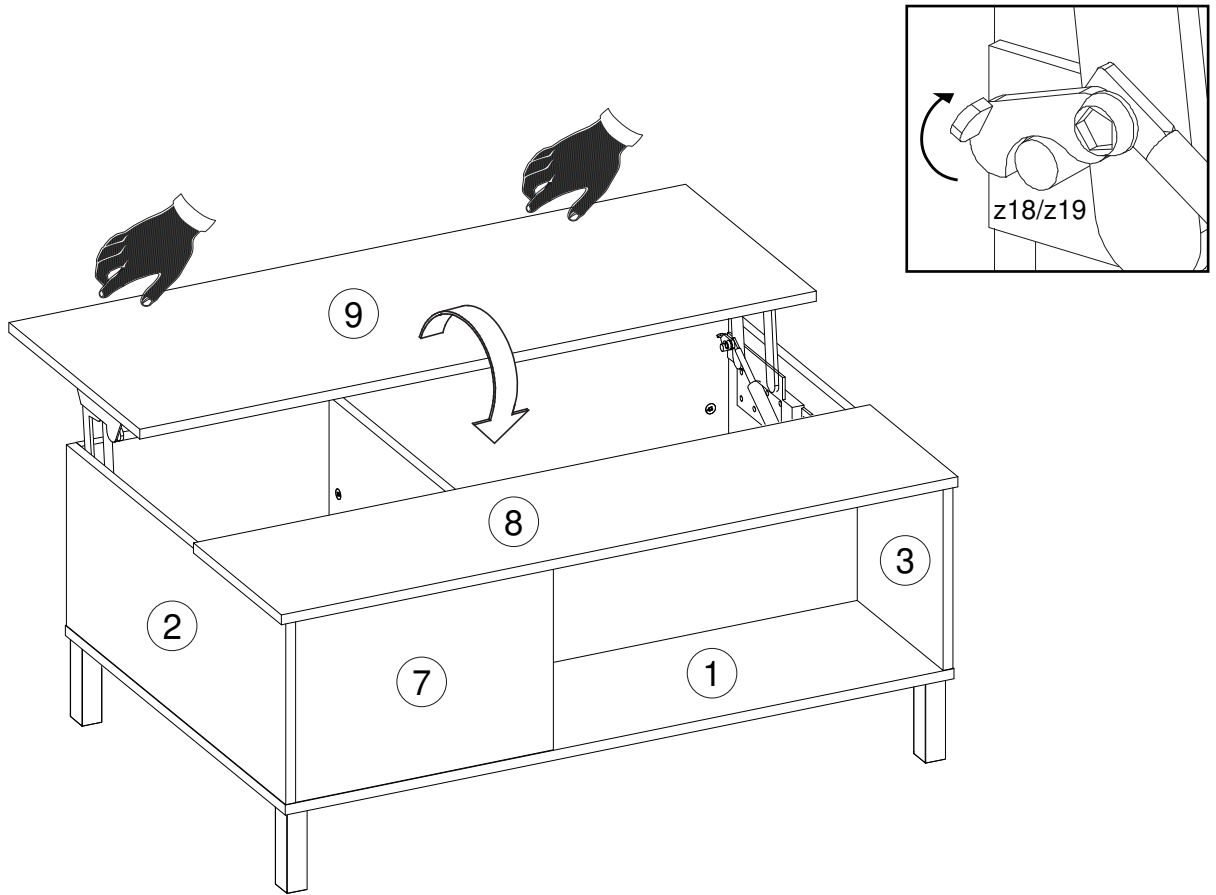


COM/137

M



N





- Ⓓ Das Möbel muss an der Wand befestigt werden!
- Ⓔ Please ensure to mount the furniture to the wall!
- Ⓕ Les meubles doivent être fixés au mur!
- Ⓝ Het meubel moet aan de wand worden vastgemaakt!
- Ⓔ El mueble se tiene que fijar a la pared!
- Ⓜ Mebel należy przymocować do ściany!



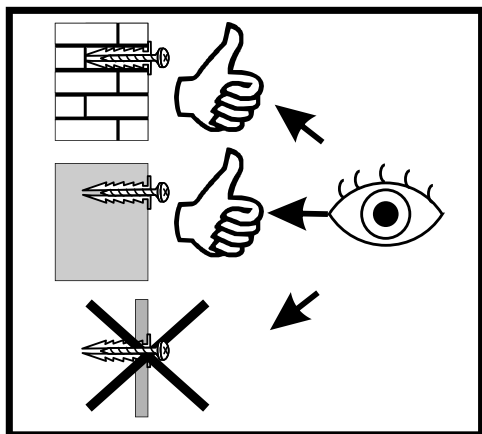
- Ⓓ Informieren Sie sich vor der Wandmontage über das geeignete Montagematerial!
- Ⓔ Please get informed on suitable assembly materials before commencing the wall-mounting!
- Ⓕ Renseignez-vous sur le matériel de montage approprié avant le montage mural!
- Ⓝ Informeer u voor de wandmontage over het geschikte montagematerieel!
- Ⓔ Infórmese antes del montaje en la pared del material apropiado de montaje!
- Ⓜ Przed montażem na ścianie upewnij się, jaki jest potrzebny właściwy materiał montażowy!



- Ⓓ Beschaffen Sie sich das angemessene Material zur Wandbefestigung!
- Ⓔ Please obtain suitable wall-mounting materials!
- Ⓕ Procurez-vous le matériel approprié pour le montage mural!
- Ⓝ Verschaf u het adequate materieel voor de wandbevestiging!
- Ⓔ Procúrese el material adecuado para la fijación a la pared!
- Ⓜ Zakup odpowiedni materiał do przymocowania na ścianie!



- Ⓓ Lassen Sie die Wandbefestigung von einer fachkundigen Person vornehmen!
- Ⓔ Ensure all wall-mounting is carried out by competent personnel!
- Ⓕ Faites effectuer le montage mural par une personne compétente!
- Ⓝ Laat de wandbevestiging door een professional uitvoeren!
- Ⓔ Deje que la fijación a la pared la haga un profesional!
- Ⓜ Zlec przymocowanie do ściany odpowiednio doświadczonej osobie!



- Ⓜ Мебель должна крепиться к стене!
- Ⓓ Il mobile deve essere fissato alla parete!
- Ⓜ A bútor a falon rögzítendő!
- Ⓓ O móvel tem que ser fixado na parede!
- Ⓔ Nábytek musí být připevněn ke stěně!
- SK-Nábytok musí byť pripevnený ku stene!

- Ⓜ Перед тем, как крепить мебель к стене, получите информацию о подходящем крепежном материале!
- Ⓓ Prima del fissaggio alla parete, informarsi sul materiale di montaggio adatto!
- Ⓜ A falra szerelés előtt tájékozódjon, hogy ehhez milyen szerelőanyagok szükségesek!
- Ⓓ Antes da montagem na parede, informe-se sobre o material de montagem adequado!
- Ⓔ Informujte se o vhodném montážním materiálu před montáží na stěnu!
- SK- Informujte sa o vhodnom montážnom materiáli pred montážou na stenu!

- Ⓜ Приобретите соответствующий материал для крепления к стене!
- Ⓓ Procurarsi il materiale opportuno per il fissaggio alla parete!
- Ⓜ Szerezze be a falra szereléshez szükséges, megfelelő anyagokat!
- Ⓓ Obtenha o material adequado para a montagem na parede!
- Ⓔ Opatřte si vhodný materiál pro montáž na stěnu!
- SK-Zaobstarajte si vhodný materiál na montáž na stenu!

- Ⓜ Поручите выполнение работ по креплению к стене специалисту!
- Ⓓ Far effettuare il fissaggio alla parete ad un esperto!
- Ⓜ A bútor falra rögzítését végeztesse ehhez személylyel!
- Ⓓ A montagem na parede deve ser executada por uma pessoa competente!
- Ⓔ Montáž na stěnu nechť provést odborně způsobilou osobou!
- SK-Montáž na stenu prenehajte odborníkovi!

