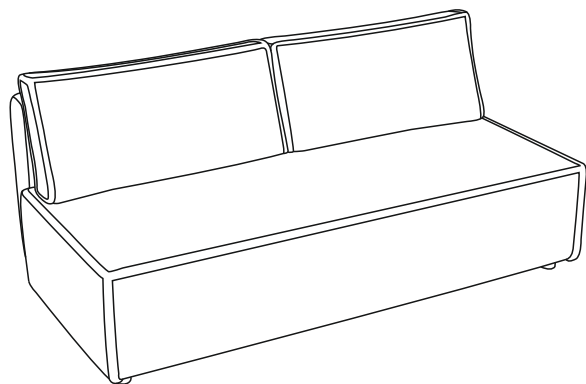
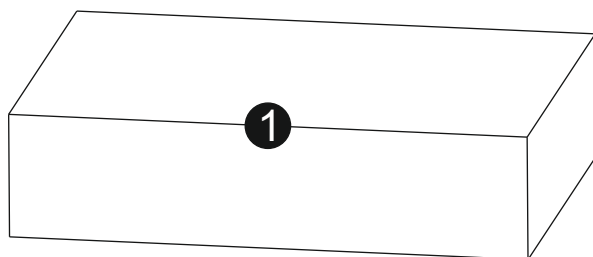
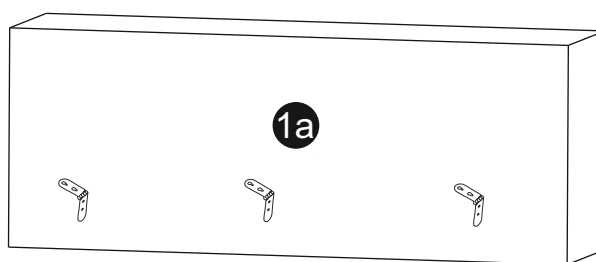
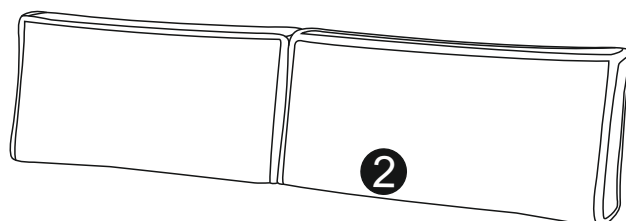
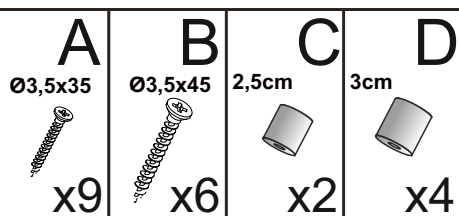


MONTÁŽNÍ/
MONTÁŽNY NÁVOD



UNO

2023/10/11



PŘED ZAČÁTKEM SI
PŘEČTĚTE RADY PRO
MONTÁŽ V PŘÍLOZE

BEFORE STARTING REFER
TO THE ASSEMBLING ADVICE
IN ANNEX

PRED ZAČIATKOM SI
PŘEČÍTAJTE RADY PRE
MONTÁŽ V PŘÍLOHE

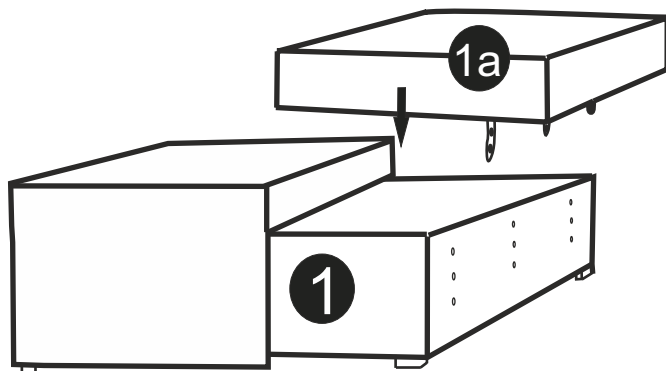
VOR DIE MONTAGE, BITTE
BEILIEGENDE ANWEISUNGEN
FOLGEN

ANTES DE COMERCAR, ADIARSE
AOS CONSELHOS DE
MONTAGEM EM ANEXO

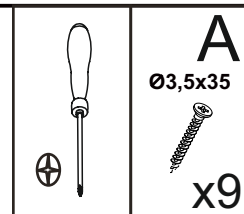
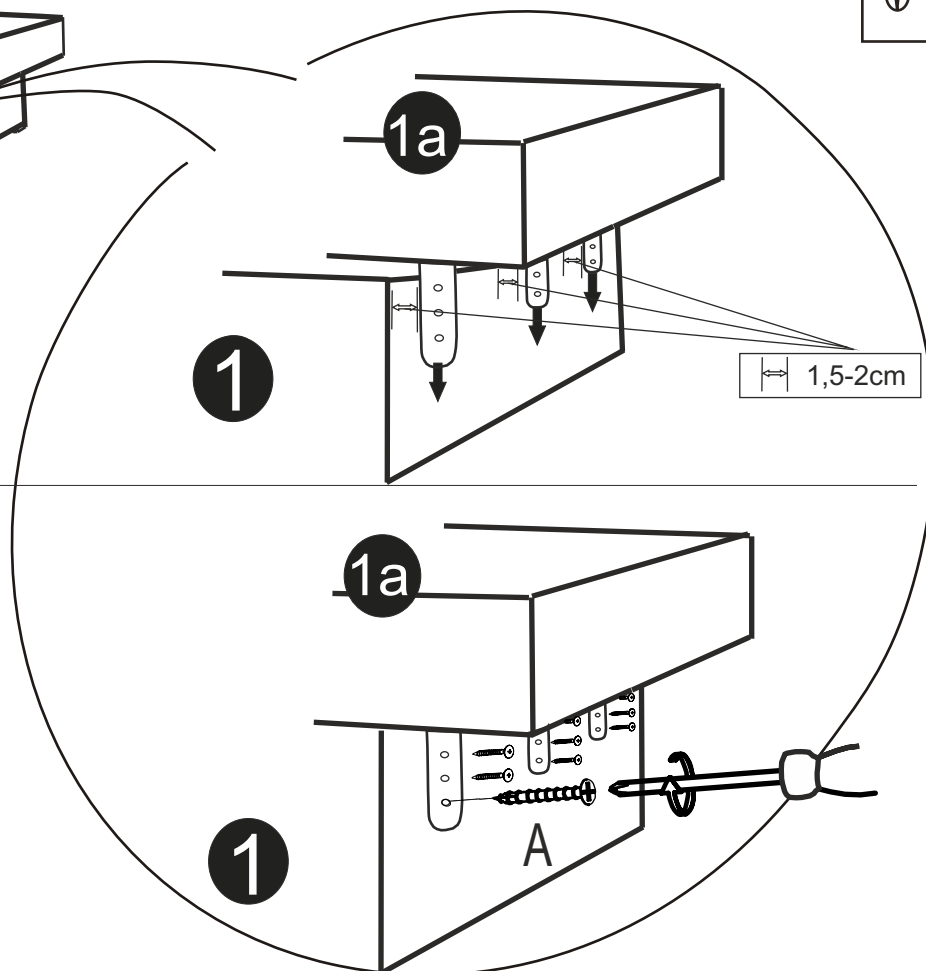
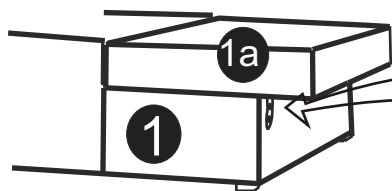
ANTES DE EMPEZAR
CONSULTE LOS CONSEJOS
PARA EL MONTAJE

PRIJE POČETKA OBRATITE
U okupljanje savjet u DODATKU

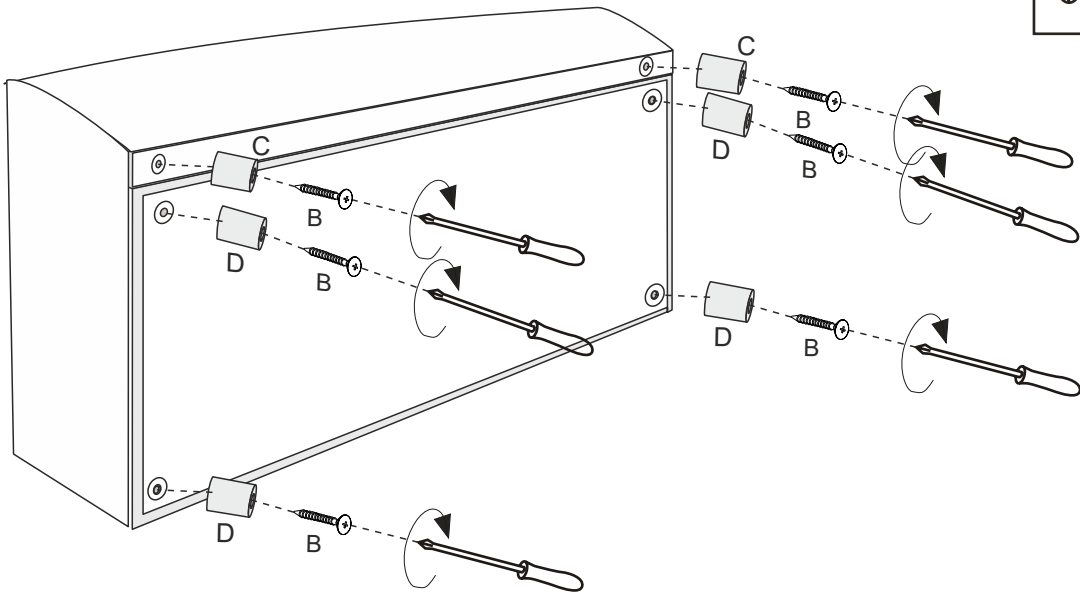
I

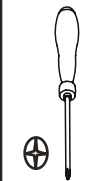


II



III



| | | |
|---|---------------------------|-------------------------|
|  | B Ø3,5x45 x6 | C 2,5cm x2 |
| | | D 3cm x4 |

