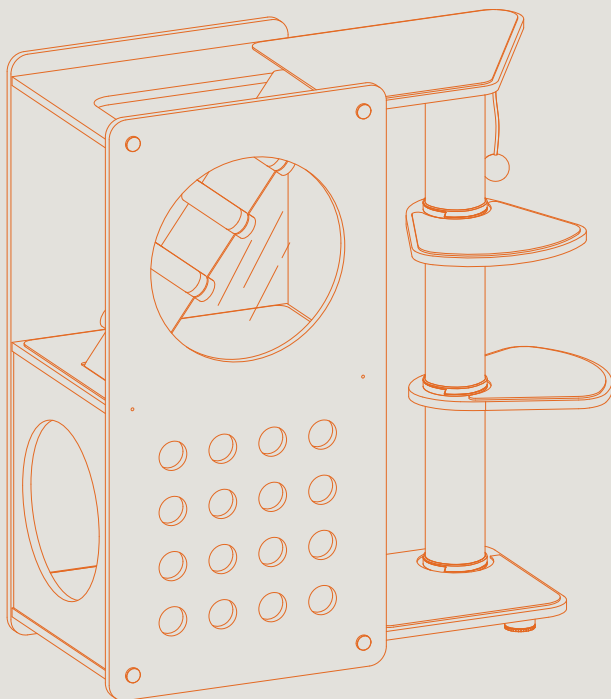


**clickat**  
by feandrea



**KOČIČÍ ŠKRABADLO  
CLICKCAT  
MAČACIE ŠKRABADLO  
CLICKCAT**



---

**EN**

## **General Guidelines**

Read the following instructions carefully and use the product accordingly.

Keep this manual and hand it over when you transfer the product.

This summary may not include every detail of all variations and considered steps. Contact us if further information and help are needed.

---

**DE**

## **Einleitung**

Bitte lesen Sie die folgende Anleitung aufmerksam durch und verwenden Sie das Produkt sachgemäß.

Bewahren Sie diese Anleitung gut auf und händigen Sie sie bei Weitergabe des Produkts an Dritte ebenfalls mit aus.

Aus Gründen der Übersicht können nicht alle Details zu allen Varianten und denkbaren Montagen beschrieben werden. Wenn Sie weitere Informationen und Hilfe benötigen, kontaktieren Sie uns bitte.

---

**FR**

## **Introduction**

Lisez attentivement ces instructions et utilisez votre produit d'après ce mode d'emploi.

Conservez ces instructions. Si vous souhaitez offrir ce produit à un tiers, joignez obligatoirement ce mode d'emploi.

Pour des raisons de clarté, les détails concernant chaque variante ou montage envisageable ne peuvent être tous décrits. Si vous souhaitez obtenir plus d'informations ou si vous rencontrez certains problèmes non traités de manière détaillée dans ces instructions, veuillez nous contacter.

---

**IT**

## **Linee Guida Generali**

Si prega di leggere attentamente le seguenti istruzioni e usare il prodotto in modo opportuno.

Si prega di conservare questo manuale e consegnarlo quando il prodotto cambia proprietario.

Questo riassunto potrebbe non includere ogni dettaglio di tutte le variazioni e le fasi considerate. Contattaci se hai bisogno di ulteriori informazioni e assistenza.

---

**ES**

## **Acerca del manual**

Por favor, lea detenidamente las instrucciones y respete los debidos usos del producto.

Por favor, conserve bien este manual y en caso de cesión, no omita entregarlo junto al producto.

Este manual podría no incluir todos los detalles de cada paso del montaje. Si necesita ayuda o información adicional, póngase en contacto con nosotros.

---

**NL**

## Algemene Richtlijnen

Gelieve de handleiding na te lezen en het product volgens de beschrijving te gebruiken.

Gelieve de handleiding bij te houden en bij verkoop mee te geven aan de nieuwe gebruiker.

Deze samenvatting bevat mogelijk niet alle variaties en stappen. Gelieve contact met ons op te nemen indien u meer informatie of hulp nodig hebt.

---

**SE**

## Allmänna riktlinjer

Var god läs följande instruktioner noggrant och använd produkten därefter.

Var god behåll den här manualen och överlämna den när du överför produkten.

Denna sammanfattning kanske inte innehåller alla detaljer i alla variationer och övervägda steg. Kontakta oss om ytterligare information och hjälp behövs.

---

**PL**

## Ogólne Porady

Proszę uważnie przeczytać niniejsze instrukcje oraz odpowiednio używać produkt.

Proszę zachować instrukcję oraz przekazać razem z produktem podczas transferu zmiany własności.

Podsumowanie to może nie zawierać wszystkich detali każdej z wersji oraz uwzględnionych kroków. Skontaktuj się z nami jeśli potrzebujesz więcej informacji albo pomocy.

---

**SK**

## Všeobecné pokyny

Starostlivo si prečítajte nasledujúce pokyny a podľa nich výrobok používajte.

Ušchovajte si tento návod a odovzdajte ho pri premiestňovaní produktu.

Tento súhrn nemusí obsahovať všetky podrobnosti o všetkých variantoch a uvažovaných krokoch. V prípade ďalších informácií nás kontaktujte ak potrebujete pomoc.

---

**CZ**

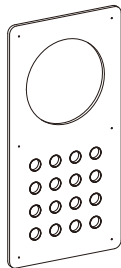
## Obecné pokyny

Pečlivě si přečtěte následující pokyny a podle nich výrobek používejte.

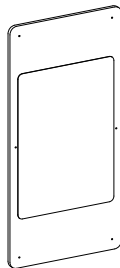
Ušchovejte si tento návod a předejte jej při přenášení produktu.

Tento souhrn nemusí obsahovat všechny podrobnosti o všech variantách a uvažovaných krocích. V případě dalších informací nás kontaktujte a pomoc je potřeba.

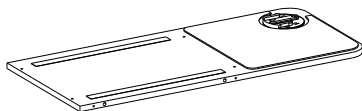
**A** x1



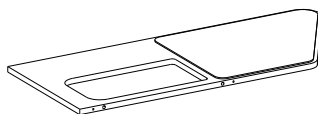
**B** x1



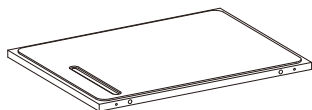
**C** x1



**D** x1



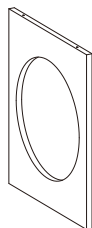
**E** x1



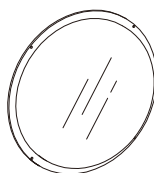
**F** x1



**G** x2



**H** x1

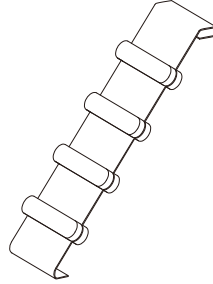




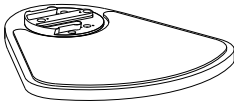
**J** x3



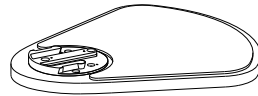
**K** x1



**L** x1



**M** x1

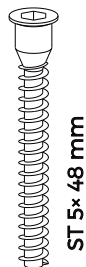


**N** x1



Príslušenství/Príslušenstvo

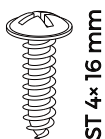
1 x 20



2 x 12



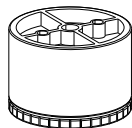
3 x 4



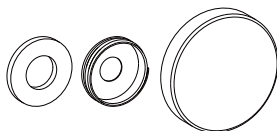
4 x 2



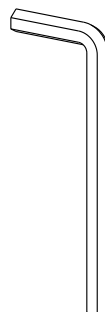
5 x 2



6 x 8

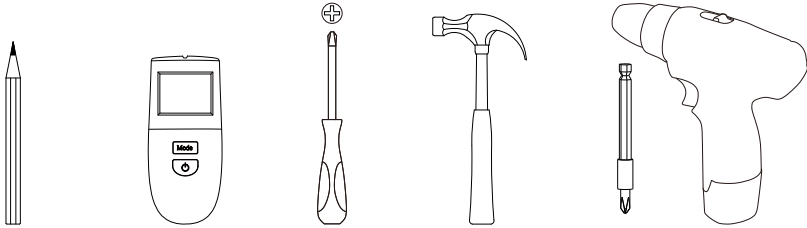


7 x 1



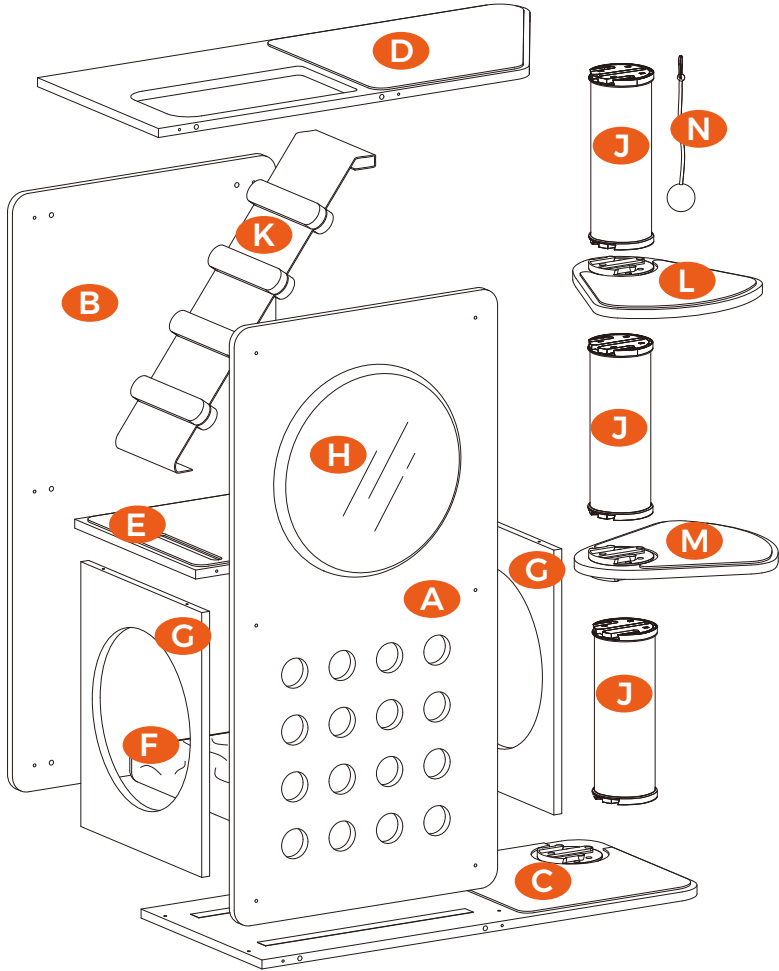
Nářadí nutné pro montáž (není součástí balení)

Náradie potrebné na montáž (nie je súčasťou balenia)

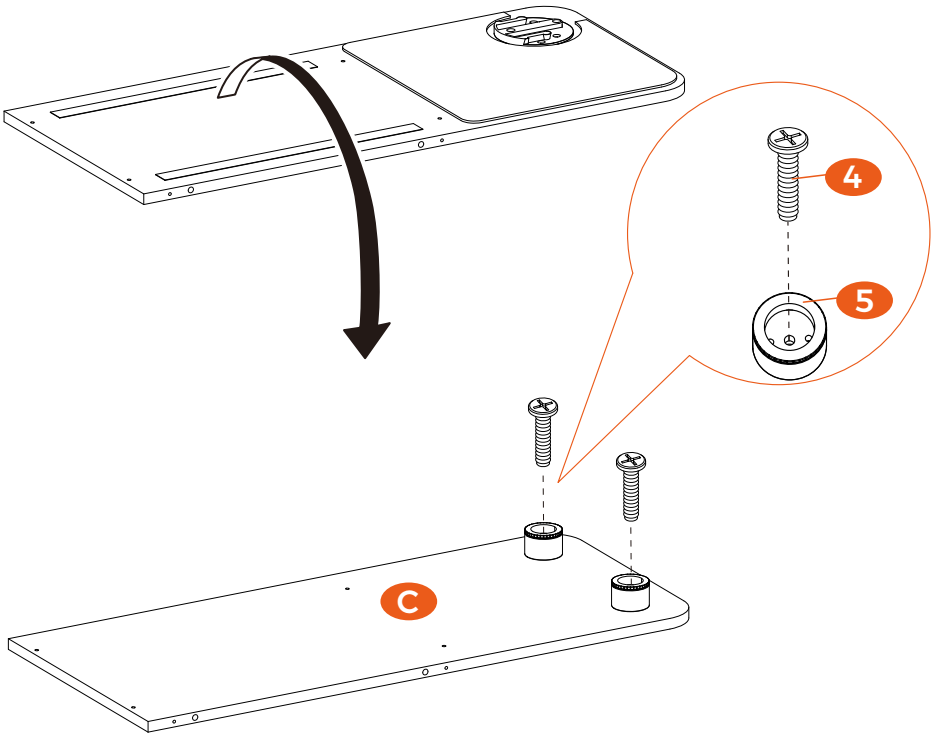


Poznámka: Pro usnadnění instalace použijte prodloužený vrták

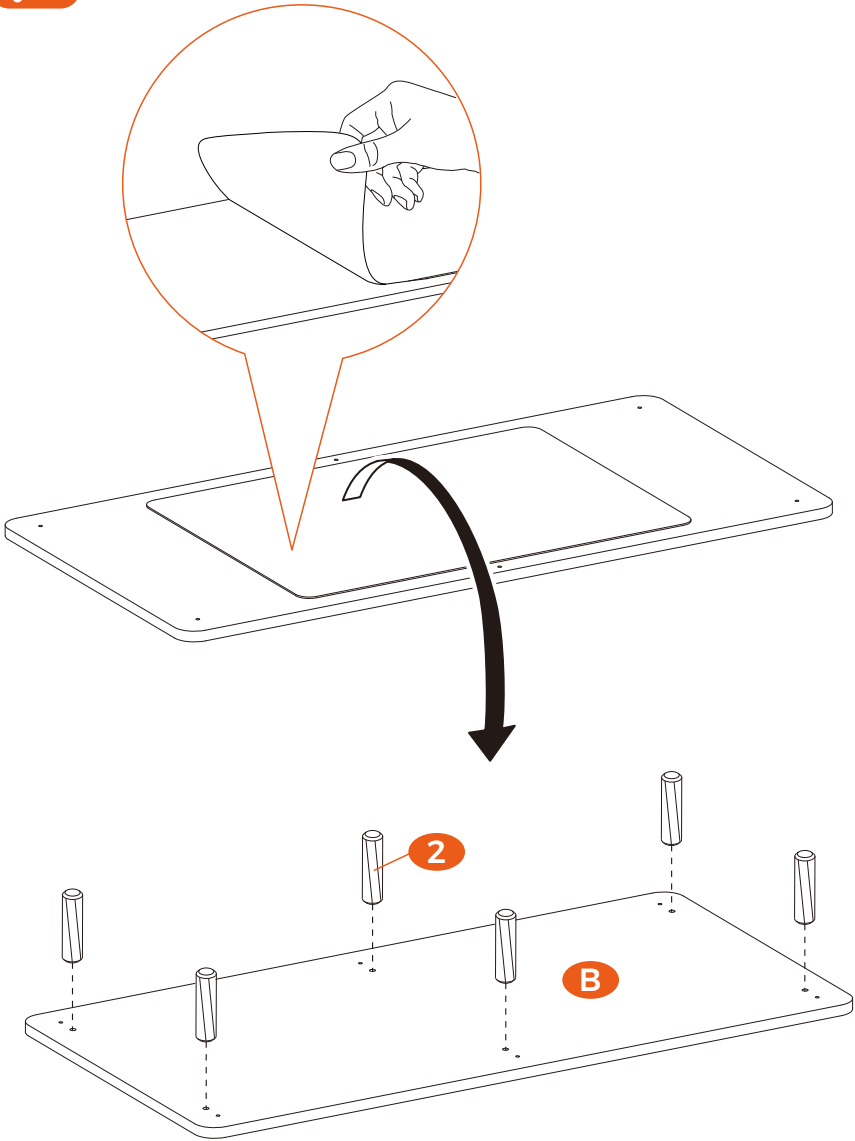
Poznámka: Na uľahčenie inštalácie použite predĺžený vrták




1

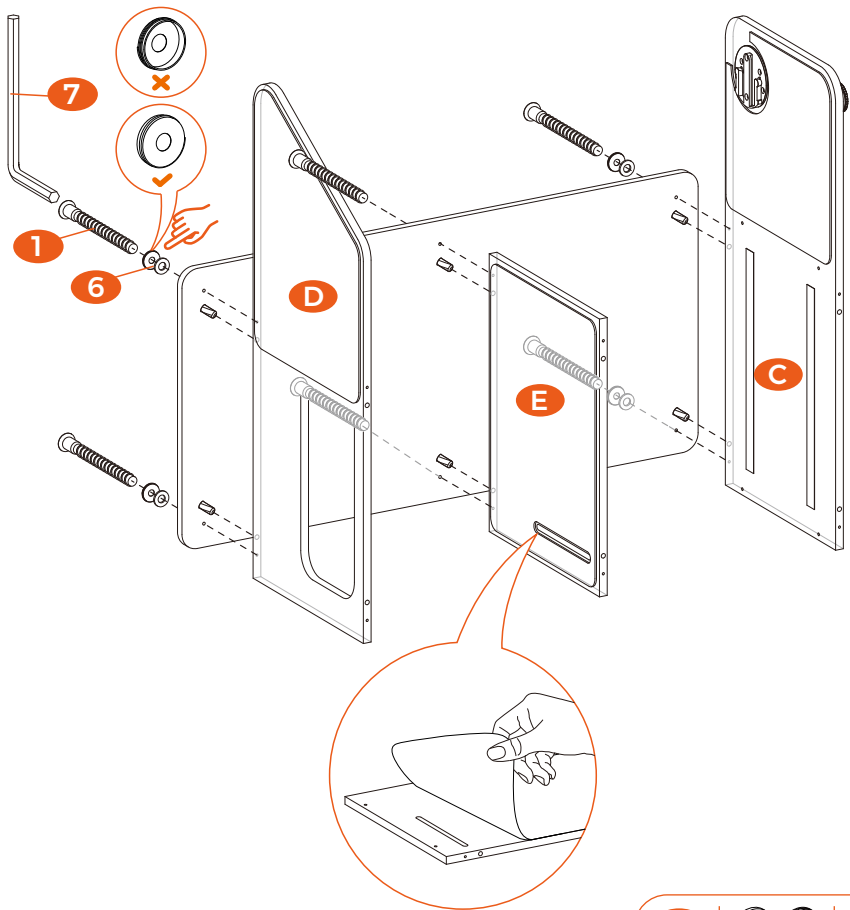


2



2 |  | x 6

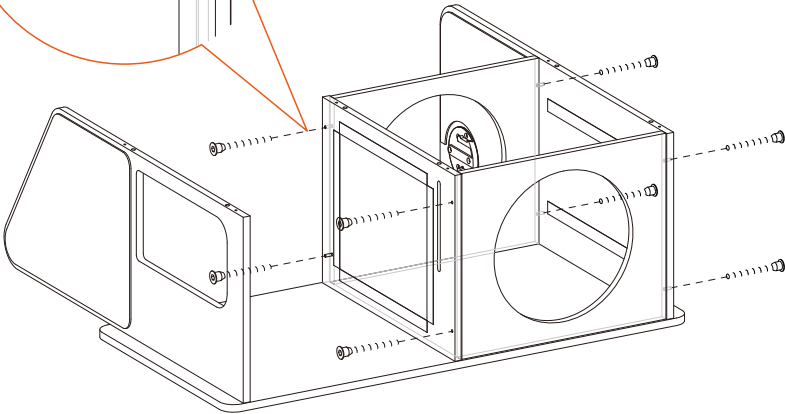
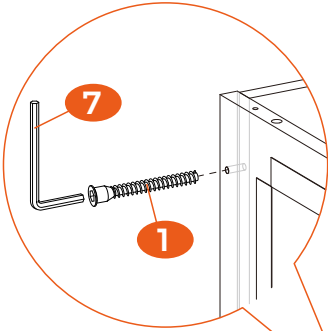
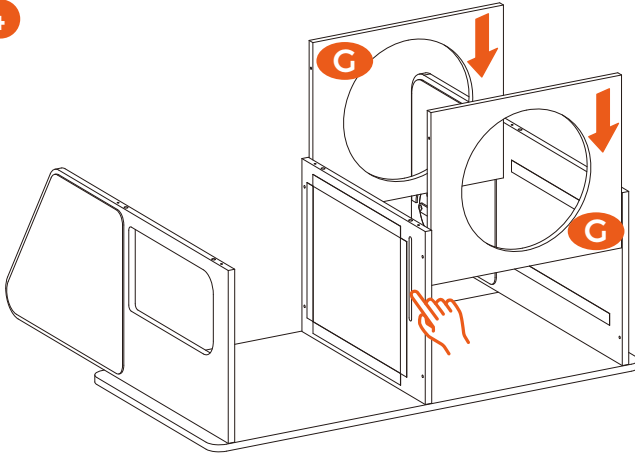
3



|   |  |  |     |
|---|--|--|-----|
| 6 |  |  | × 4 |
|---|--|--|-----|

|   |  |     |
|---|--|-----|
| 1 |  | × 6 |
|---|--|-----|

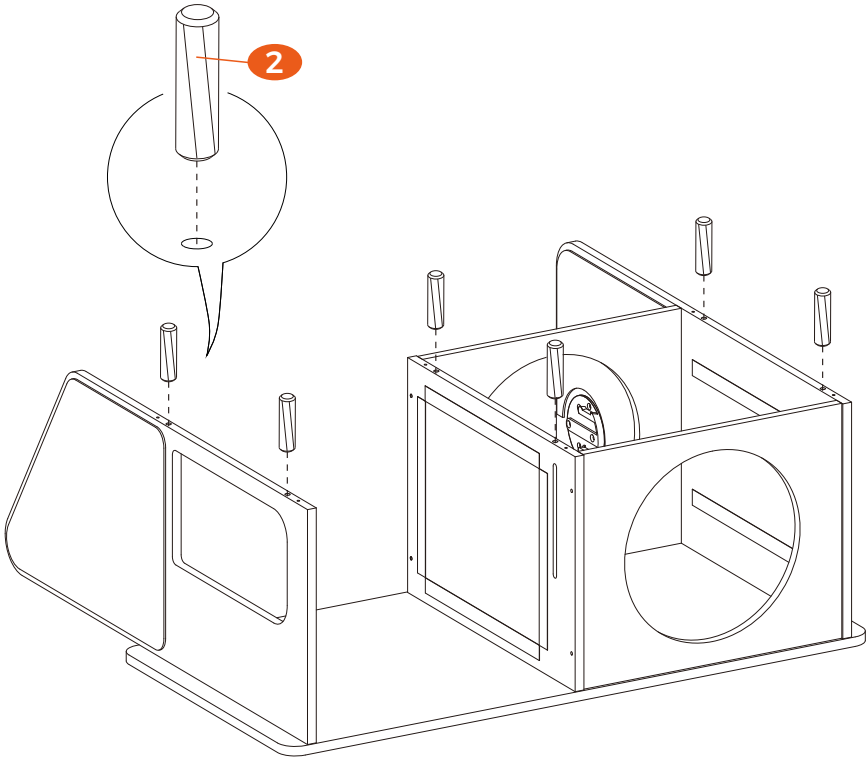
4




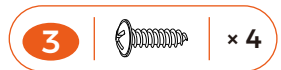
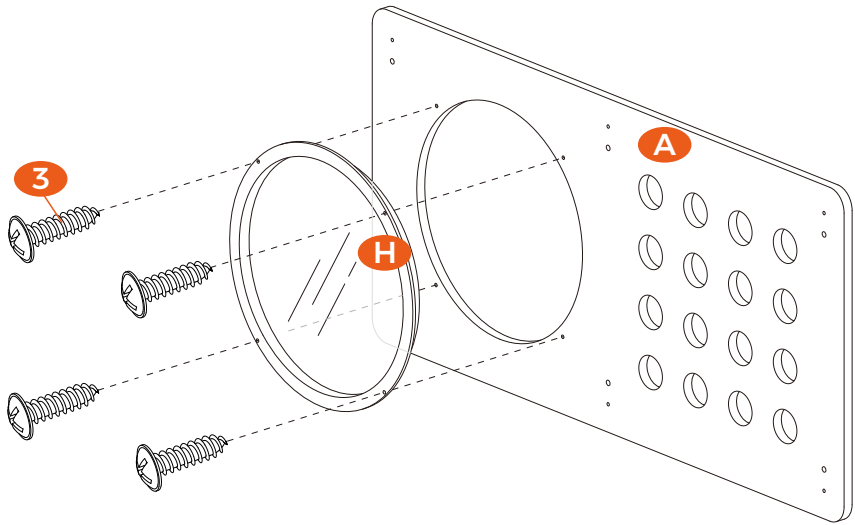
1 |  | × 8



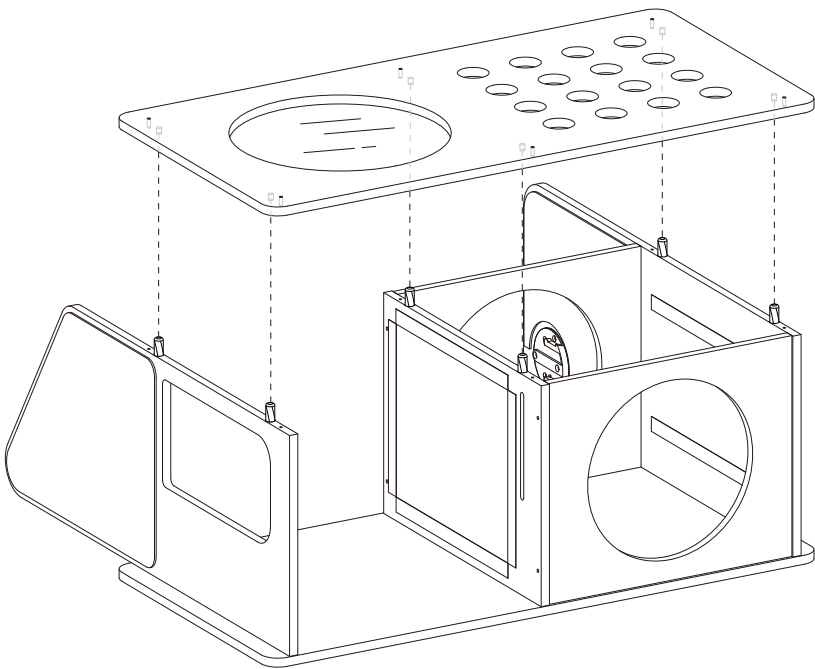
5

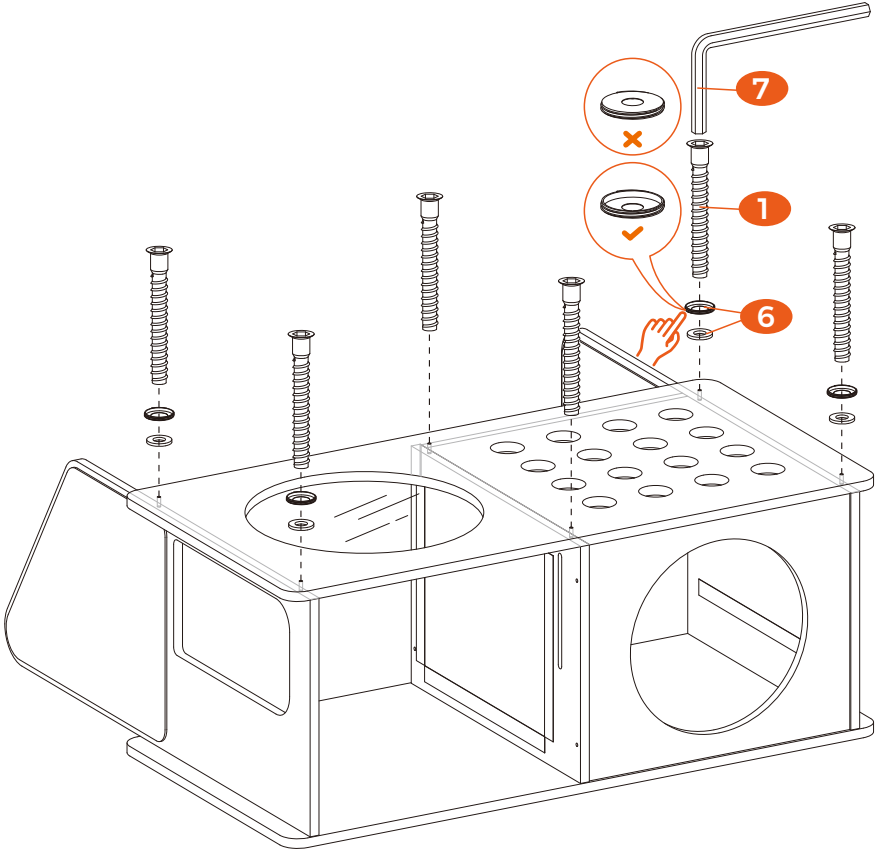


2 |  | × 6

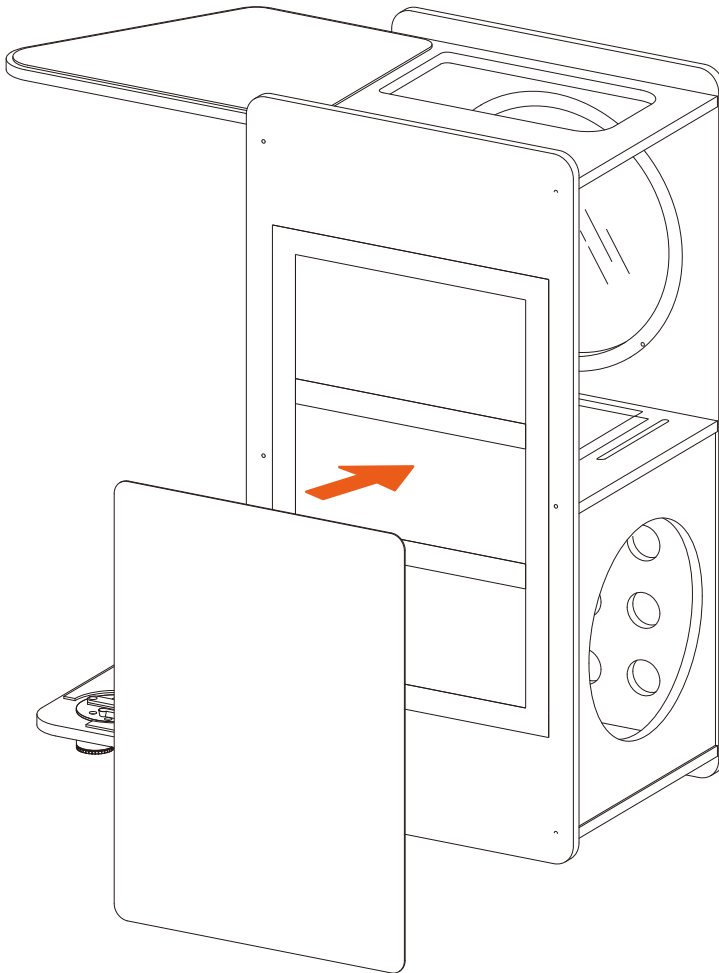


7

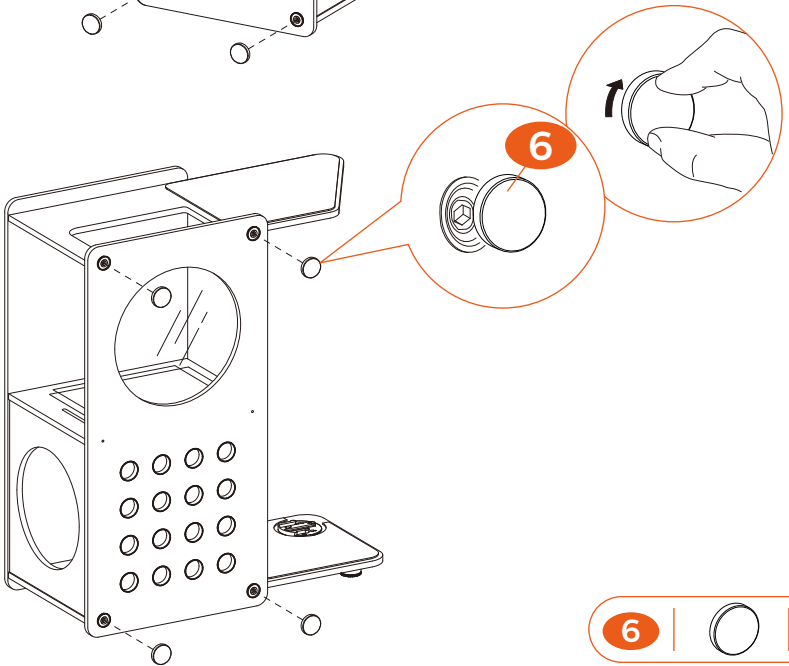
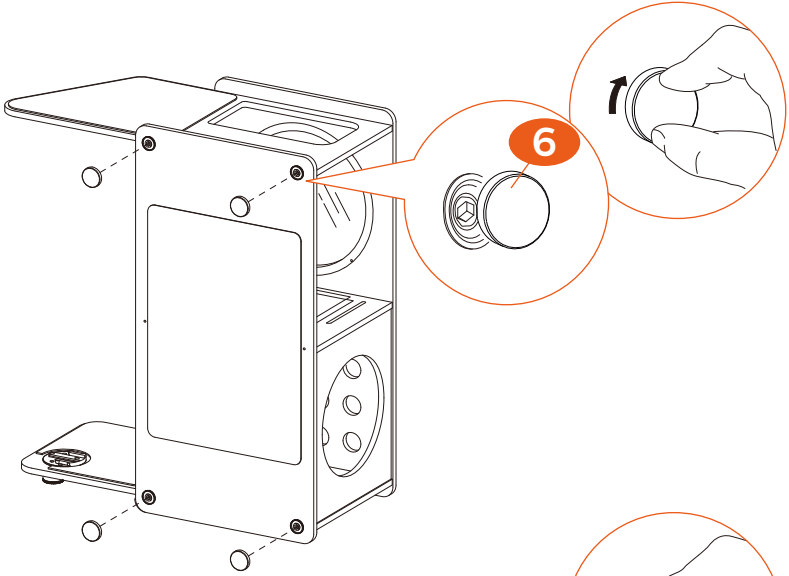




9

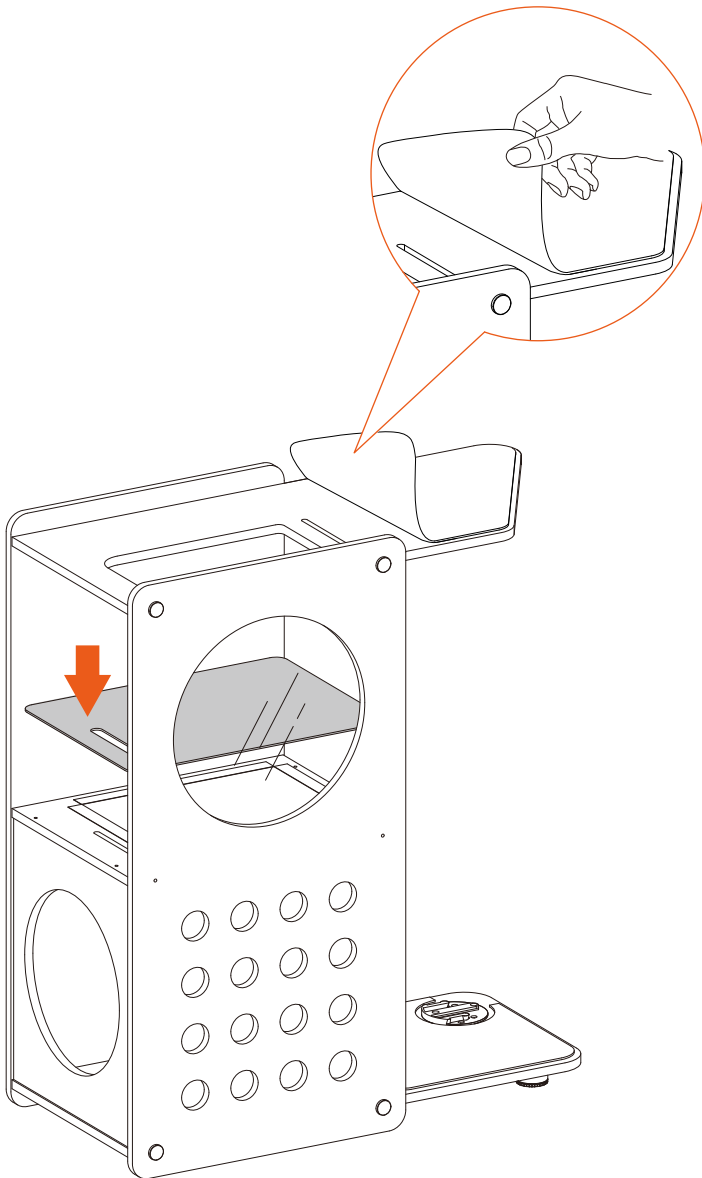


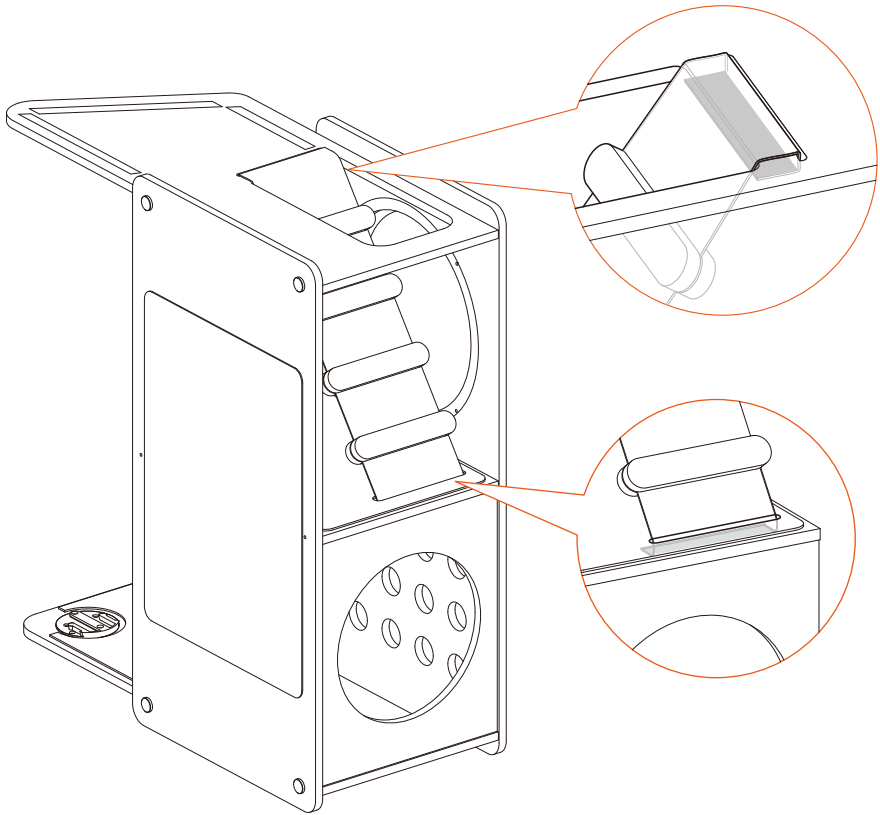
10



6 |  | × 8

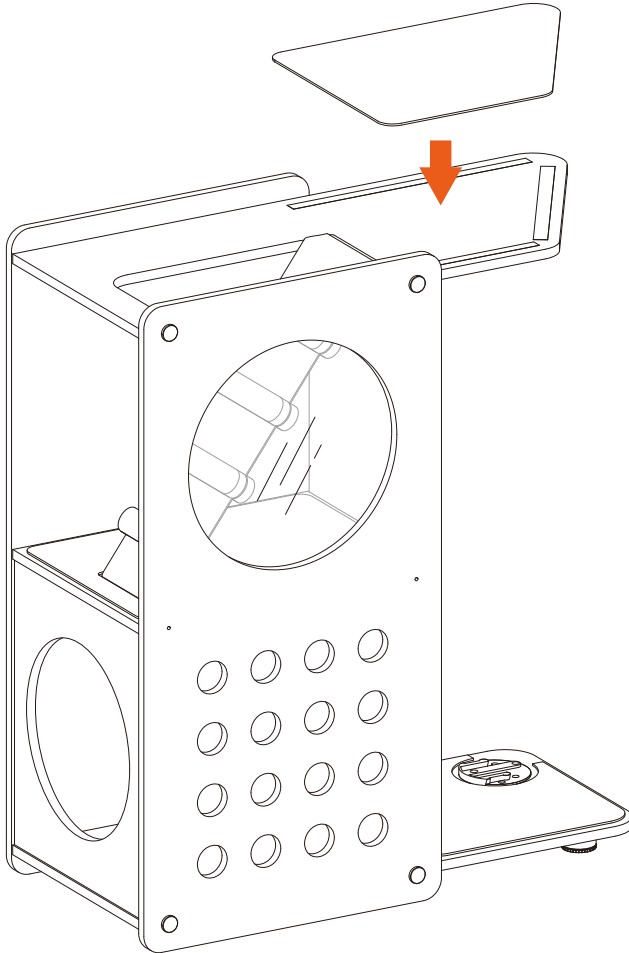
11



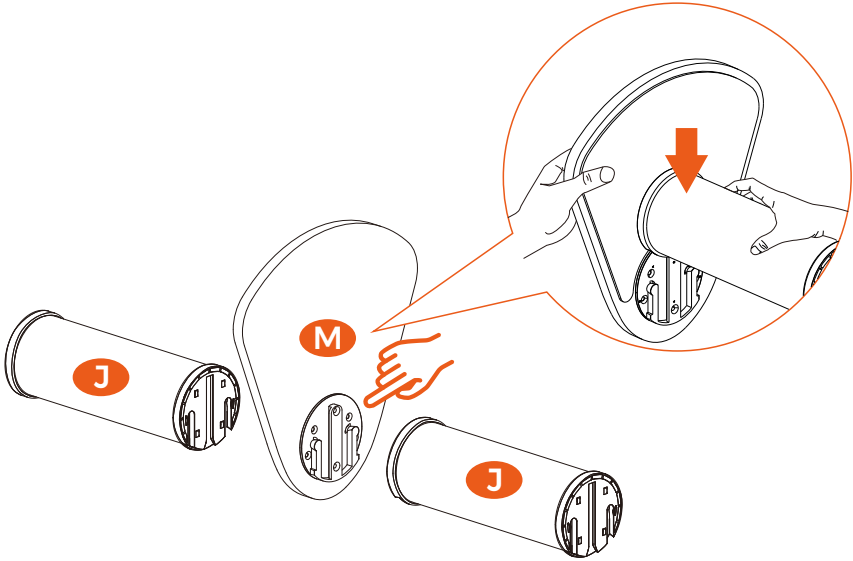




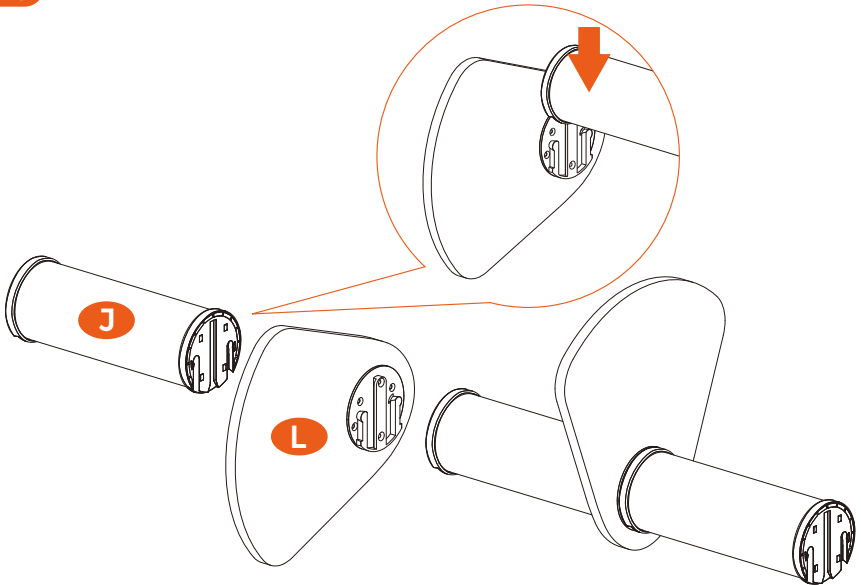
13



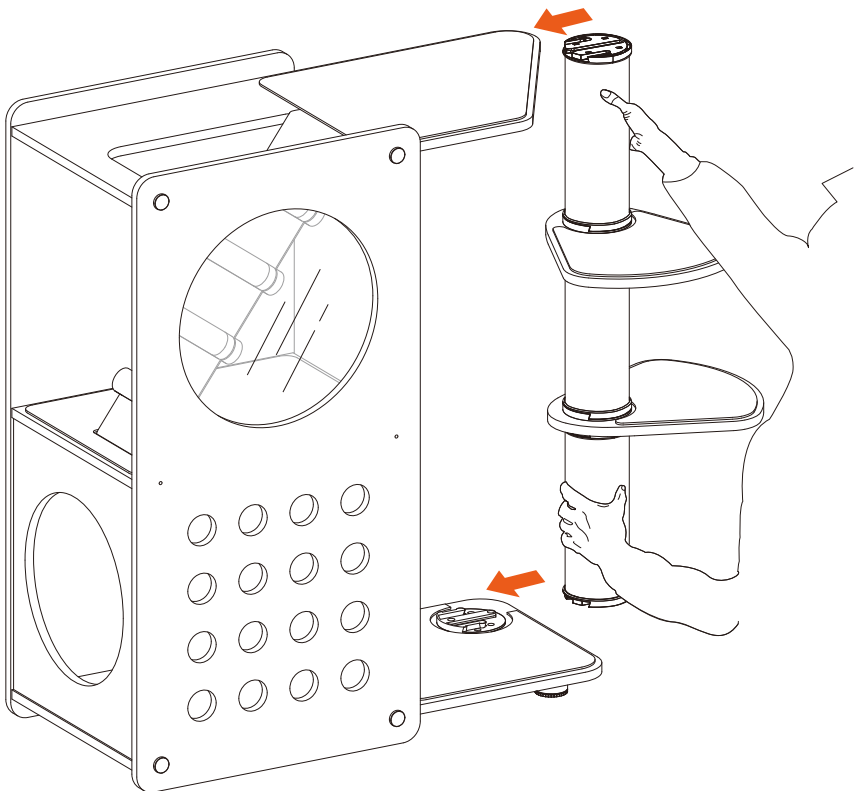
14

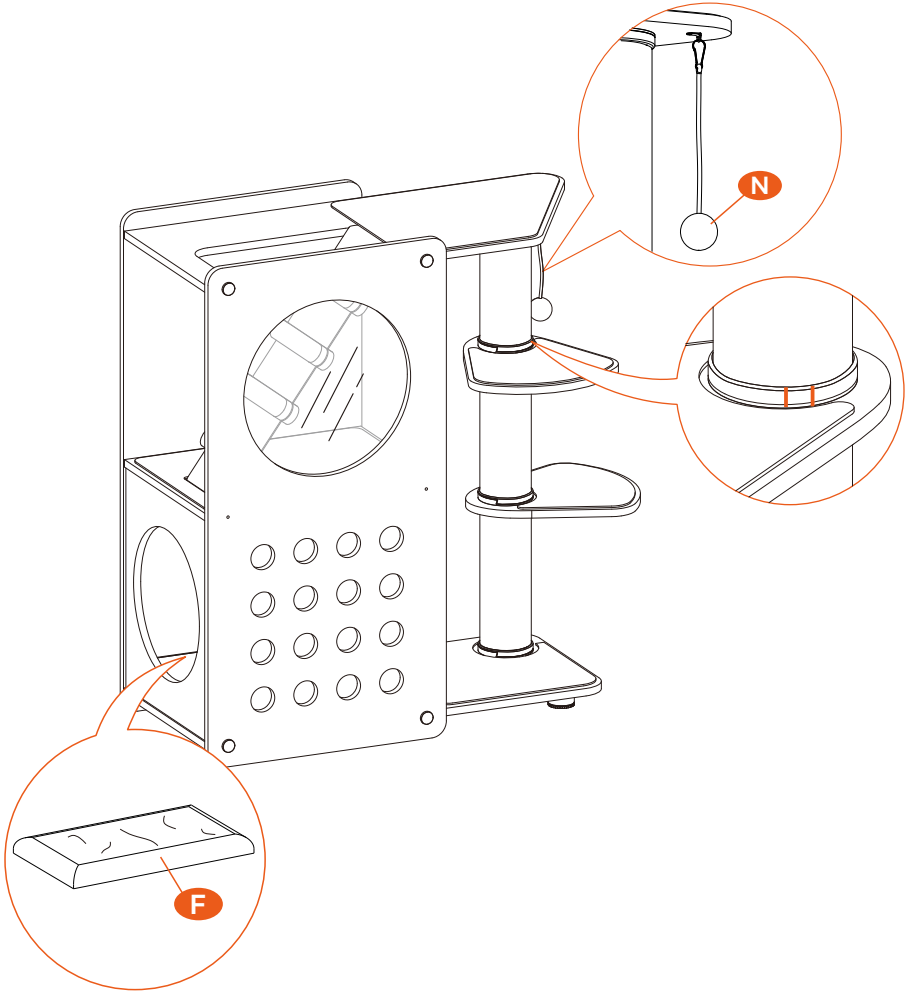


15

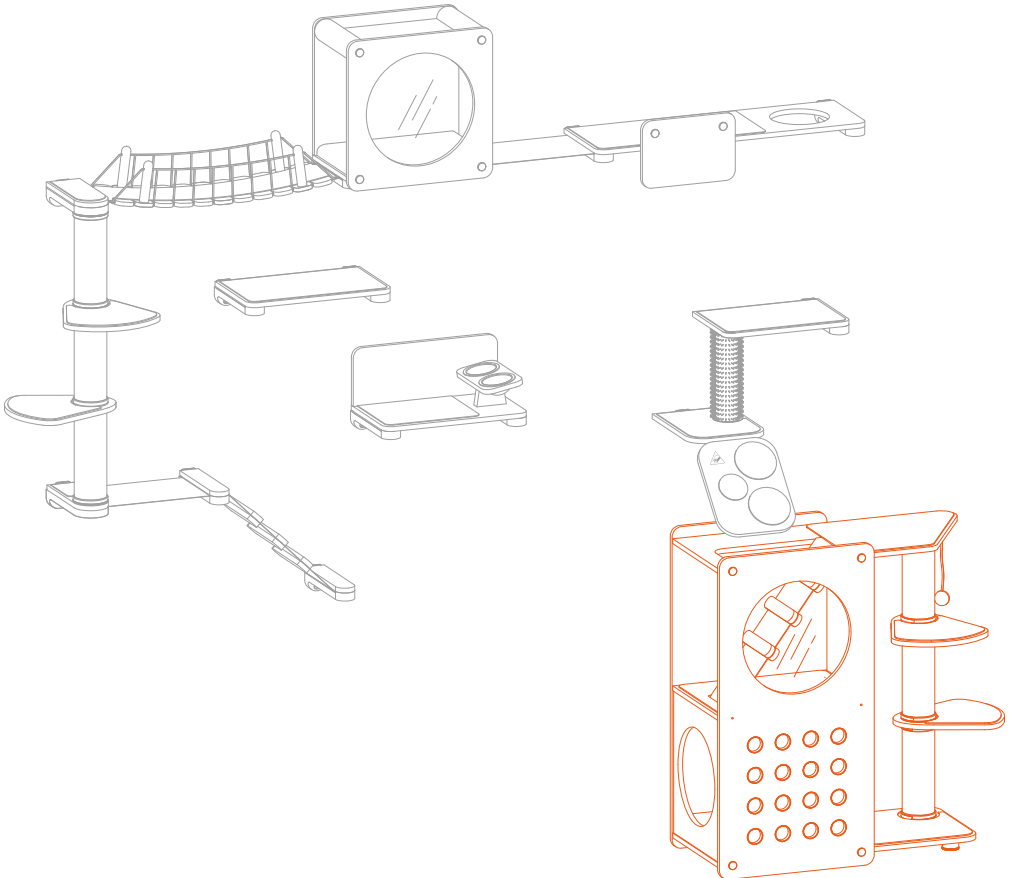


16

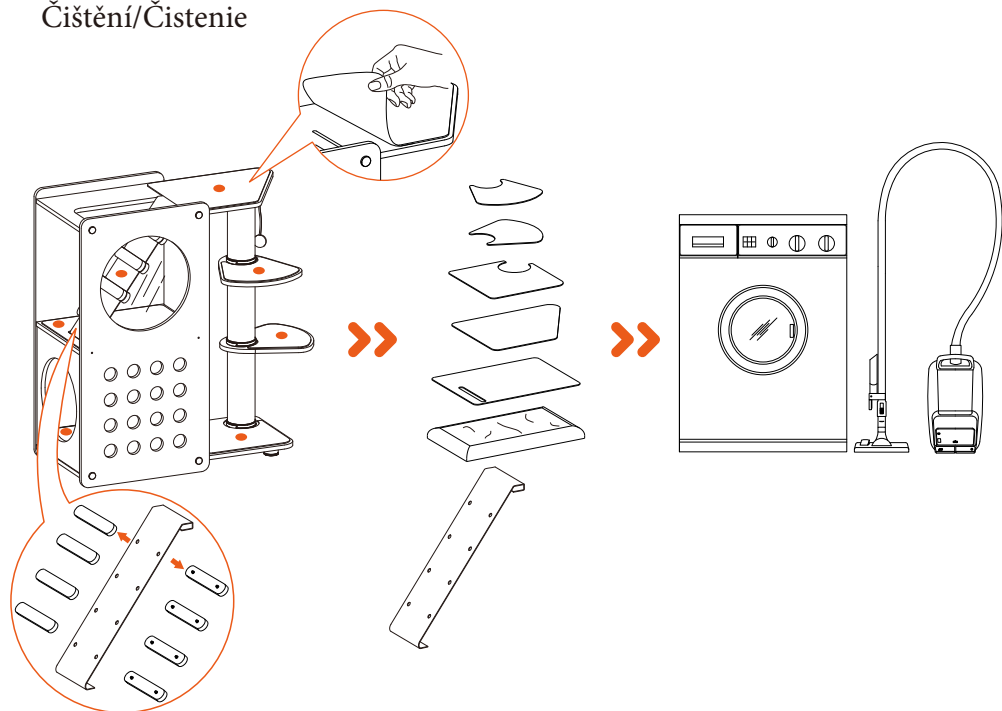




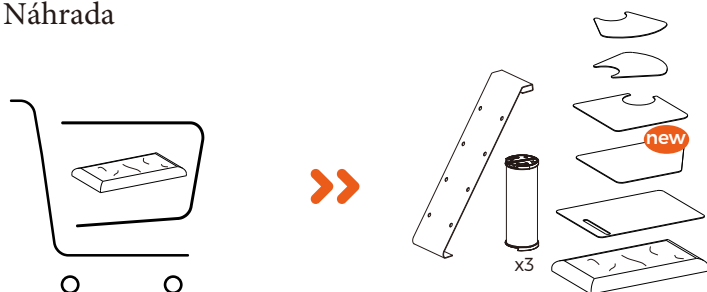
## Kombinace/Kombinácia



## Čištění/Čistenie



## Náhrada



Tyto díly jsou spotřební. Doporučuje se je vyměnit každých 3 až 6 měsíců.  
 Tieto diely sú spotrebné. Odporúča sa vymeniť ich každých 3 až 6 mesiacov.

## Notes

The product is only intended for cats to play, rest, scratch, or climb on. The seller does not assume any responsibility or liability with respect to any damage caused by incorrect assembly (such as incorrect wall type identification, incorrect use of accessories) or improper use.

The product is intended for indoor use only and should not be used for commercial or outdoor purposes.

The product does not include measuring tools for assembly such as a stud finder. Please prepare them yourself if required.

Strictly follow the assembly steps listed in the instructions to assemble the product.

Before assembly, make sure you know the construction of your wall. If you attach it to drywall, be sure to use a stud finder to locate the wall studs or consult a professional for help.

When drilling into the wall, stay away from water pipes and electrical wires.

During assembly, take necessary safety measures, such as wearing gloves, to avoid injury. Check and tighten all screws 2 to 3 days after assembly.

It is recommended that the height of the lowest product be equal to the length of your cat's body. The distance between products should be less than or equal to the length of your cat.

Check the tightness of all screws at least once a month.

Do not place any other objects on the product.

If you want to remove the product, make sure it is completely disassembled to avoid any potential product damage or personal injury. During disassembly, it is recommended to keep all the parts.

The maximum static load capacity of the product is 38.5 kg (84 lb). Do not overload it.

Do not place the product in excessively damp environments to avoid damaging the panels.

Follow the cleaning method recommended in the instructions for daily maintenance. It is recommended to replace consumable parts every 3 to 6 months.

If you accidentally spill water or other liquids on the product, wipe it clean with a dry cloth immediately.

Keep the product away from heat sources, humidity, corrosive chemicals, and direct sunlight to avoid any damage to the product or shortening the lifespan of the product.

## Warnings

This product is not a toy. Do not stand or climb on it to avoid injury.

Do not use the product if there are defects or missing parts to avoid potential danger.

Children are not allowed to assemble the product. Keep children away during assembly. Small parts can be fatal if swallowed or inhaled. Keep all packing materials (film, plastic bag, foam, etc.) out of reach of children to avoid any potential danger, such as suffocation.

Do not allow children to climb on or pull the product to avoid personal injury.



## **K dispozici zákaznický servis na míru/K dispozícii zákaznický servis na mieru.**

Bezplatnou výměnu vadných dílů a příslušenství (s výjimkou poškození způsobeného příslušenstvím při běžném používání).

Kontaktujte nás, pokud máte s tímto produktem jakýkoli problém, vždy vám rádi pomůžeme.

Bezplatnú výmenu chybných dielov a príslušenstva (s výnimkou poškodenia spôsobeného príslušenstvom pri bežnom používaní).

Kontaktujte nás, pokiaľ máte s týmto produktom akýkoľvek problém, vždy vám radi pomôžeme.

DE

## **Hinweise**

Das Produkt ist nur für Katzen zum Spielen, Ausruhen, Kratzen oder Klettern bestimmt. Der Verkäufer übernimmt keine Verantwortung oder Haftung für Schäden, die durch falsche Montage (z. B. falsche Kennzeichnung des Wandtyps, falsche Verwendung von Zubehör) oder unsachgemäßen Gebrauch entstehen.

Das Produkt ist nur für die Verwendung in Innenräumen bestimmt und sollte nicht für kommerzielle Zwecke oder im Freien verwendet werden.

Das Produkt enthält keine Messwerkzeuge für die Montage, wie z. B. einen Bolzenfinder. Bitte bereiten Sie diese bei Bedarf selbst vor.

Befolgen Sie strikt die in der Anleitung aufgeführten Montageschritte, um das Produkt zu montieren.

Vergewissern Sie sich vor der Montage, dass Sie die Konstruktion Ihrer Wand kennen. Wenn Sie das Gerät an einer Trockenbauwand anbringen, verwenden Sie einen Bolzenfinder, um das Wandständerwerk zu finden, oder ziehen Sie einen Fachmann zu Rate.

Halten Sie beim Bohren in die Wand Abstand zu Wasserrohren und elektrischen Leitungen.

Ergreifen Sie während der Montage die erforderlichen Sicherheitsmaßnahmen, wie z. B. das Tragen von Handschuhen, um Verletzungen zu vermeiden. Prüfen und ziehen Sie alle Schrauben 2 bis 3 Tage nach der Montage nach.

Es wird empfohlen, dass die Höhe des untersten Produkts der Körperlänge Ihrer Katze entspricht. Der Abstand zwischen den Produkten sollte kleiner oder gleich der Länge Ihrer Katze sein.

Überprüfen Sie mindestens einmal pro Monat, ob alle Schrauben fest sitzen.

Stellen Sie keine anderen Gegenstände auf das Produkt.

Wenn Sie das Produkt entfernen möchten, stellen Sie sicher, dass es vollständig zerlegt ist, um mögliche Produktschäden oder Verletzungen zu vermeiden. Es wird empfohlen, während des Abbaus alle Teile aufzubewahren.

Die maximale statische Belastbarkeit des Produkts beträgt 38,5 kg. Bitte überschreiten Sie dieses Maximalgewicht nicht.

Stellen Sie das Gerät nicht in übermäßig feuchten Umgebungen auf, um zu vermeiden, dass die Platten beschädigt werden.

Folgen Sie der in der Anleitung für die tägliche Wartung empfohlenen Methode zur Reinigung. Es wird empfohlen, Verschleißteile alle 3 bis 6 Monate auszutauschen.

Falls Sie versehentlich Wasser oder andere Flüssigkeiten auf das Produkt verschüttet haben, wischen Sie es sofort mit einem trockenen Tuch ab.



Halten Sie das Produkt von allen Feuerquellen und korrosiven Substanzen fern. Außerdem setzen Sie das Produkt nicht über einen längeren Zeitraum hinweg direktem Sonnenlicht aus und stellen Sie es nicht in eine feuchte Umgebung. Ansonsten verkürzt sich die Lebensdauer.

## Warnhinweise

Dieses Produkt ist kein Spielzeug. Stellen Sie sich nicht darauf und klettern Sie nicht darauf, um Verletzungen zu vermeiden.

Verwenden Sie das Produkt nicht, wenn Teile beschädigt sind oder fehlen, um mögliche Gefahren zu vermeiden.

Das Produkt darf nicht von Kindern zusammengebaut werden. Halten Sie Kinder während des Zusammenbaus fern. Kleinteile können beim Verschlucken oder Einatmen tödlich sein. Bewahren Sie sämtliches Verpackungsmaterial (Folie, Plastikbeutel, Schaumstoff usw.) außerhalb der Reichweite von Kindern auf, um mögliche Gefahren, wie z. B. Erstickungsgefahr, zu vermeiden.

Lassen Sie Kinder nicht auf das Produkt klettern oder daran ziehen, um Verletzungen zu vermeiden.

## Kundenservice

100% ZUFRIEDENHEITSGARANTIE – Unser Kundendienst steht Ihnen vor und nach dem Kauf zur Verfügung. Feandrea bietet kostenlosen Ersatz für defekte Teile und Zubehör (mit Ausnahme von Schäden, die durch den normalen Gebrauch verursacht wurden). Wenden Sie sich an uns, wenn Sie irgendein Problem mit diesem Produkt haben, wir helfen Ihnen gerne weiter.

---

FR

## Notes

Le produit est uniquement destiné aux chats pour qu'ils jouent, se reposent, fassent leurs griffes ou grimpent. Le vendeur ne prend aucune responsabilité quant aux dommages causés par un montage incorrect (identification incorrecte du type de mur, utilisation incorrecte des accessoires) ou une utilisation non conforme.

Le produit est destiné à un usage intérieur uniquement et ne doit pas être utilisé à des fins commerciales ou à l'extérieur.

Les outils de mesure pour l'assemblage ne sont pas inclus, par exemple : le détecteur de montants. Merci de vous les procurer par vous-même si nécessaire.

Suivez strictement les étapes de montage indiquées dans les instructions pour assembler le produit.

Avant l'assemblage, vérifiez votre type de mur. Si vous le fixez sur une cloison sèche, assurez-vous d'utiliser un détecteur de montants pour localiser les montants du mur ou demandez l'aide d'un technicien professionnel.

Lorsque vous percez des trous dans le mur, faites-le bien à l'écart des conduites d'eau et des fils électriques.

Pendant l'assemblage, prenez les mesures de sécurité nécessaires en portant par exemple des gants, pour éviter toute blessure. Vérifiez et serrez toutes les vis 2 à 3 jours après l'assemblage.

Il est recommandé que la partie la plus basse du produit soit égale à la longueur du corps de votre chat. La distance entre les produits doit être inférieure ou égale à la longueur de votre chat.

Vérifiez le serrage de toutes les vis au moins une fois par mois.



Ne placez pas d'autres objets sur le produit.

Si vous voulez enlever le produit, assurez-vous qu'il est complètement démonté pour éviter tout dommage potentiel au produit ou toute blessure corporelle. Pendant le démontage, il est recommandé de conserver toutes les pièces.

La capacité de charge statique maximale du produit est de 38,5 kg. Ne le surchargez pas.

Ne placez pas le produit dans des environnements très humides pour éviter d'endommager les panneaux.

Suivez la méthode de nettoyage recommandée dans les instructions pour l'entretien quotidien. Il est recommandé de remplacer les pièces usées tous les 3 à 6 mois.

Si vous renversez accidentellement de l'eau ou d'autres liquides sur le produit, essuyez-le immédiatement avec un chiffon sec.

Si vous renversez accidentellement de l'eau ou d'autres liquides sur le produit, essuyez-le immédiatement avec un chiffon sec.

Conservez le produit à l'abri des sources de chaleur, de l'humidité, des produits chimiques corrosifs et de la lumière directe du soleil afin d'éviter tout dommage au produit ou de réduire sa durée de vie.

## Avertissements

Ce produit n'est pas un jouet. Ne vous mettez pas debout dessus et ne grimpez pas dessus pour éviter toute blessure.

N'utilisez pas le produit s'il présente des défauts ou si des pièces sont manquantes afin d'éviter tout danger potentiel.

Les enfants ne sont pas autorisés à assembler le produit. Tenez les enfants à l'écart pendant le montage. Les petites pièces peuvent être mortelles si elles sont avalées ou inhalées. Conservez tous les matériaux d'emballage (film, sac en plastique, mousse, etc.) hors de portée des enfants afin d'éviter tout danger potentiel, comme la suffocation.

Ne laissez pas les enfants grimper sur le produit ou le traiter pour éviter toute blessure.

## Service après-vente

100 % SATISFACTION GARANTIE - Un service clientèle personnalisé est disponible avant et après votre achat. Feandrea remplace gratuitement les pièces et accessoires défectueux (sauf en cas d'utilisation anormale du produit, des pièces ou des accessoires). N'hésitez pas nous contacter si vous avez des problèmes avec ce produit, nous sommes toujours à votre disposition.

IT

## Note

Il prodotto è destinato esclusivamente ai gatti per giocare, riposare, grattarsi o arrampicarsi. Il venditore non è responsabile per eventuali danni causati da montaggio o uso che non corrispondano alle indicazioni riportate nelle istruzioni (come ad esempio l'errata identificazione del tipo di parete, l'utilizzo errato degli accessori).

Il prodotto è destinato esclusivamente all'uso interno e non deve essere utilizzato per scopi commerciali o esterni.

Il prodotto non include strumenti di misura per il montaggio, come ad esempio un sensore per viti prigioniere. Si prega di prepararli da soli, se necessario.

Seguire rigorosamente i passaggi di montaggio elencati nelle istruzioni per il montaggio del prodotto.

Prima del montaggio, accertarsi di conoscere la struttura della parete. Se lo si fissa al muro a secco, assicurarsi di utilizzare un sensore per individuare le viti prigioniere della parete o consultare un professionista.

Quando si fora la parete, tenersi lontani dai tubi dell'acqua e dai cavi elettrici.

Durante il montaggio, adottare le misure di sicurezza necessarie, come ad esempio indossare i guanti, per evitare lesioni. Controllare e serrare tutte le viti 2 o 3 giorni dopo il montaggio.

Si raccomanda che l'altezza del prodotto più basso sia pari alla lunghezza del corpo del gatto. La distanza tra i prodotti deve essere inferiore o uguale alla lunghezza del gatto.

Controllare il serraggio di tutte le viti almeno una volta al mese.

Non collocare altri oggetti sul prodotto.

Se si desidera rimuovere il prodotto, assicurarsi che sia completamente smontato per evitare potenziali danni al prodotto o lesioni personali. Durante lo smontaggio, si raccomanda di conservare tutte le parti.

La capacità di carico statico del prodotto è di 38,5 kg. Non superare il limite.

Non collocare il prodotto in ambienti eccessivamente umidi per evitare di danneggiare i pannelli.

Seguire il metodo di pulizia consigliato nelle istruzioni per la manutenzione quotidiana. Si consiglia di sostituire le parti consumabili ogni 3-6 mesi.

Se si versa accidentalmente acqua o altri liquidi sul prodotto, pulirlo immediatamente con un panno asciutto.

Tenere il prodotto lontano da fonti di calore, umidità, prodotti chimici corrosivi e luce solare diretta per evitare danni al prodotto o ridurne la durata.

## **Avvertenze**

Questo prodotto non è un giocattolo. Non arrampicarsi o stare in piedi sul prodotto per evitare lesioni.

Non utilizzare il prodotto in presenza di difetti o parti mancanti per evitare potenziali incidenti.

Il prodotto non deve essere montato da bambini. Tenere lontani i bambini durante il montaggio. Le piccole parti possono essere fatali se ingerite o inalate. Tenere tutti i materiali di imballaggio (pellicola, busta di plastica, gommapiuma, ecc.) fuori dalla portata dei bambini per evitare potenziali incidenti, come il soffocamento.

Non permettere ai bambini di salire o tirare il prodotto per evitare lesioni personali.

## **Servizio post-vendita**

SODDISFAZIONE GARANTITA AL 100% - Il nostro servizio clienti su misura è disponibile sia prima che dopo l'acquisto. Feandrea garantisce la sostituzione gratuita di parti e accessori difettosi (esclusi i danni agli accessori causati dal normale utilizzo). Contattaci se hai qualche problema con questo prodotto, siamo sempre felici di aiutarti.



ES

## Notas

El producto está destinado exclusivamente a que los gatos jueguen, descansen, arañen o trepen por él. El vendedor no se hace responsable de los daños causados por un montaje o uso que no se corresponda con las instrucciones (por ejemplo, identificación incorrecta del tipo de pared, uso incorrecto de los accesorios).

El producto está destinado exclusivamente a su uso en interiores y no debe utilizarse con fines comerciales o externos.

El producto no incluye herramientas de medición para el montaje, como un sensor de montantes. En caso necesario, prepárelas usted mismo.

Siga estrictamente los pasos de montaje indicados en las instrucciones de montaje del producto.

Asegúrese de saber la estructura de la pared. Si lo fija a la pared de yeso, asegúrese de utilizar un sensor para localizar los montantes de la pared o consulte a un profesional.

Durante el taladro de agujeros en la pared, mantenga alejado de tuberías de agua y cables eléctricos.

Durante el montaje, tome las medidas de seguridad necesarias, como el uso de guantes, para evitar lesiones.

Compruebe y apriete todos los tornillos 2 ó 3 días después de la instalación.

Se recomienda que la altura del producto más bajo sea igual a la longitud del cuerpo del gato. La distancia entre los productos debe ser inferior o igual a la longitud del gato.

Apriete todos los tornillos al menos una vez al mes.

No coloque otros objetos sobre el producto.

Se si desea desmontar el producto, asegúrese de que está completamente desmontado para evitar posibles daños al producto o lesiones personales. Al desmontarlo, se recomienda conservar todas las piezas.

La capacidad de carga estática del producto es de 38,5 kg. No supere este límite.

No coloque el producto en ambientes excesivamente húmedos para evitar dañar los paneles.

Seguir el método de limpieza recomendado en las instrucciones para el mantenimiento diario. Se recomienda sustituir las piezas consumibles cada 3-6 meses.

Se si accidentalmente derrama agua u otros líquidos sobre el producto, límpielo inmediatamente con un paño seco. Mantenga el producto alejado de fuentes de calor, humedad, productos químicos corrosivos y luz solar directa para evitar dañarlo o reducir su vida útil.

## Advertencias

El producto no es un juguete. No se suba ni se ponga de pie sobre el producto para evitar lesiones.

No utilice el producto cuando haya defectos o falten piezas para evitar posibles accidentes.

El producto no debe ser montado por niños. Mantenga a los niños alejados durante el montaje. Las piezas pequeñas pueden ser mortales si se ingieren o inhalan. Mantenga todos los materiales de embalaje (película, bolsa de plástico y gomaespuma, etc.) fuera del alcance de los niños para evitar posibles accidentes como la asfixia.

No permita que los niños se suban o tiren del producto para evitar lesiones personales.

## Servicio postventa

SATISFACCIÓN 100% GARANTIZADO - Nuestro servicio de atención al cliente a medida está disponible tanto antes como después de su compra. Feandrea garantiza la sustitución gratuita de piezas y accesorios defectuosos (excluyendo daños en los accesorios causados por el uso normal). Póngase en contacto con nosotros si tiene algún problema con este producto, siempre estaremos encantados de ayudarle.

NL

## Opmerkingen

Het product is alleen bedoeld voor katten om op te spelen, te rusten, te krabben of te klimmen. De verkoper aanvaardt geen enkele verantwoordelijkheid of aansprakelijkheid met betrekking tot schade veroorzaakt door onjuiste montage (zoals onjuiste identificatie van het soort muur, onjuist gebruik van accessoires) of onjuist gebruik.

Het product is uitsluitend bedoeld voor gebruik binnenshuis en mag niet worden gebruikt voor commerciële doeleinden of buitenshuis.

Het product bevat geen meetgereedschap voor montage zoals een detectieapparaat. Bereid ze indien nodig zelf voor.

Volg strikt de montagestappen in de instructies om het product te monteren.

Zorg ervoor dat u voor de montage de bouw van uw muur kent. Als u het aan gipsplaten bevestigt, gebruik dan een detectieapparaat om de muurstijlen te vinden of raadpleeg een vakman voor hulp.

Blijf bij het boren in de muur uit de buurt van waterleidingen en elektriciteitsdraden.

Neem tijdens de montage de nodige veiligheidsmaatregelen, zoals het dragen van handschoenen, om letsel te voorkomen. Controleer en draai alle schroeven 2 tot 3 dagen na de montage aan.

Er wordt aanbevolen dat de hoogte van het laagste product gelijk is aan de lengte van het lichaam van uw kat. De afstand tussen de producten moet kleiner of gelijk zijn aan de lengte van uw kat.

Controleer tenminste één keer per maand of alle schroeven goed vastzitten.

Plaats geen andere voorwerpen op het product.

Als u het product wilt verwijderen, zorg er dan voor dat het volledig uit elkaar wordt gehaald is om mogelijke productschade of persoonlijk letsel te voorkomen. Tijdens het uit elkaar halen wordt aanbevolen om alle onderdelen te bewaren.

De maximale statische draagcapaciteit voor elk niveau is 38,5 kg. Gelieve het niet te overladen.

Plaats het product niet in een te vochtige omgeving om beschadiging van de panelen te voorkomen.



Volg de reinigingsmethode zoals aanbevolen in de instructies voor dagelijks onderhoud. Het wordt aanbevolen om verbruiksonderdelen elke 3 tot 6 maanden te vervangen.

Als u per ongeluk water of andere vloeistoffen op het product morst, veeg het dan onmiddellijk met een droge doek schoon.

Houd het product uit de buurt van warmtebronnen, vochtigheid, bijtende chemicaliën en direct zonlicht om schade aan het product of verkorting van de levensduur van het product te voorkomen.

## Waarschuwingen

Het product is geen speelgoed. Ga er niet op staan of klimmen om letsel te voorkomen.

Gebruik het product niet als er mankementen zijn of onderdelen ontbreken om mogelijk gevaar te voorkomen.

Kinderen mogen het product niet assembleren. Houd kinderen uit de buurt tijdens de montage. Kleine onderdelen kunnen dodelijk zijn als ze worden ingeslikt of ingeademd. Houd alle verpakkingsmaterialen (folie, plastic zak, schuim, etc.) buiten het bereik van kinderen om elk potentieel gevaar, zoals verstikking, te voorkomen.

Laat kinderen niet op het product klimmen of eraan trekken om persoonlijk letsel te voorkomen.

## Klantenservice

100% TEVREDENHEID GEGARANDEERD— Persoonlijke klantenservice is beschikbaar voor en na uw aankoop. Feandrea biedt gratis vervanging voor kapotte onderdelen en accessoires (met uitzondering van schade aan accessoires door normaal gebruik). Neem contact met ons op als u een probleem heeft met dit product, we helpen u graag verder.

SE

## Anteckningar

Produkten är endast avsedd för katter att leka, vila, klösa eller att klättra på. Säljaren tar inte på sig något ansvar eller ansvar för eventuella skador orsakade av felaktig montering (såsom felaktig väggtypsidentifiering, felaktig användning av tillbehör) eller felaktig användning.

Produkten är endast avsedd för inomhusbruk och bör inte användas för kommersiella- eller utomhusändamål.

I produkten ingår inte mätverktyg för montering som t.ex. regelsökare. Vänligen förbered dem själv vid behov.

Följ strikt monteringsstegen som anges i instruktionerna för att montera produkten.

Innan montering, se till att du känner till din väggs konstruktion. Om du fäster den på gipsskivor, var noga med att använda en regelsökare för att hitta väggreglarna eller kontakta en professionell fackman för hjälp.

När du borrar i väggen, håll dig borta från vattenledningar och elektriska ledningar.

Vid monteringen, vidta nödvändiga säkerhetsåtgärder, som att bära handskar, för att undvika skador. Kontrollera och dra åt alla skruvar 2-3 dagar efter montering.

Det rekommenderas att den lägsta höjden på produkten är lika med längden på din katts kropp. Avståndet mellan produkterna bör vara mindre än eller lika med längden på din katt.

Kontrollera åtdragningen av alla skruvar minst en gång per månad.

Placera inte några andra föremål på produkten.

Om du vill ta bort produkten, se till att den är helt isärmonterad för att undvika potentiella produktskador eller personskador. Vid demontering rekommenderas att alla delar behålls.

Den maximala statiska lastkapaciteten för produkten är 38,5 kg. Överbelasta den inte.

Placera inte produkten i mycket fuktiga miljöer för att undvika att skada panelerna.

Följ rengöringsmetoden som rekommenderas i anvisningarna för dagligt underhåll. Det rekommenderas att byta ut förbrukningsdelar var 3:e till 6:e månad.

Torka omedelbart av den med en torr trasa om du råkar spilla vatten eller andra vätskor på produkten.

Håll produkten borta från värmekällor, fukt, frätande kemikalier och direkt solljus för att undvika skador på produkten eller förkorta produktens livslängd.

## Varningar

Produkten är ingen leksak. Stå eller klättra inte på den för att undvika skador.

Använd inte produkten om det finns defekter eller delar som saknas för att undvika potentiell fara.

Barn får inte montera produkten. Håll barn på avstånd under monteringen. Små delar kan vara dödliga vid förtäring eller inandning. Förvara allt förpackningsmaterial (film, plastpåse, skum etc.) utom räckhåll för barn för att undvika potentiell fara, såsom kvävning.

Tillåt inte barn att klättra på eller dra i produkten för att undvika personskador.

## Efterförsäljningsservice

100% TILLFREDSSTÄLLELSE GARANTERAD— Skräddarsydd kundtjänst är tillgänglig före och efter ditt köp. Feandrea tillhandahåller gratis utbyte av defekta delar och tillbehör (exklusive skador på tillbehör orsakade av normal användning). Kontakta oss om du har några problem med den här produkten, vi hjälper dig gärna.

PL

## Uwagi

Produkt przeznaczony jest wyłącznie do zabawy, odpoczynku, drapania lub wspinania się przez koty. Sprzedawca nie ponosi żadnej odpowiedzialności w odniesieniu do jakichkolwiek szkód spowodowanych nieprawidłowym montażem (np. nieprawidłowe określenie typu ściany, nieprawidłowe użycie akcesoriów) lub niewłaściwym użytkowaniem.

Produkt przeznaczony jest wyłącznie do użytku wewnętrznego i nie powinien być wykorzystywany do celów komercyjnych lub zewnętrznych.

Produkt nie zawiera narzędzi pomiarowych do montażu takich jak np. wykrywacz kotków. W razie potrzeby proszę przygotować je we własnym zakresie.



Aby złożyć produkt, należy ściśle przestrzegać kroków montażowych wymienionych w instrukcji.

Przed montażem należy upewnić się, że znana jest konstrukcja ściany. Jeśli przymocujesz go do suchej zabudowy, upewnij się, że użyjesz wykrywacza kołków tak, aby zlokalizować kołki ściennie; w przeciwnym razie proszę skonsultować się z profesjonalistą, aby uzyskać pomoc.

Podczas wiercenia w ścianie należy trzymać się z dala od rur wodnych i przewodów elektrycznych.

Podczas montażu należy podjąć niezbędne środki bezpieczeństwa, takie jak noszenie rękawic tak, aby uniknąć obrażeń. Sprawdzić i dokręcić wszystkie śruby 2 do 3 dni po montażu.

Zaleca się, aby wysokość najniższego z produktów była równa długości ciała kota. Odległość między produktami powinna być mniejsza lub równa długości kota.

Przynajmniej raz w miesiącu sprawdzić dokręcenie wszystkich śrub.

Na produkcie nie należy umieszczać żadnych innych przedmiotów.

W przypadku chęci usunięcia produktu, należy upewnić się, że został on całkowicie zdemontowany tak, aby uniknąć potencjalnego uszkodzenia produktu lub obrażeń ciała. Podczas demontażu zaleca się zachowanie wszystkich części.

Maksymalna nośność statyczna produktu wynosi 38,5 kg. Nie przeciążać.

Nie należy umieszczać produktu w nadmiernie wilgotnym środowisku, aby uniknąć uszkodzenia paneli.

Należy stosować metodę czyszczenia zalecaną w instrukcjach dotyczących codziennej konserwacji. Elementy zużywalne zaleca się wymieniać co 3 do 6 miesięcy.

W razie przypadkowego rozlania wody lub innych płynów na produkt, należy natychmiast wytrzeć go suchą szmatką.

Trzymać produkt z dala od źródeł ciepła, wilgoci, żrących substancji chemicznych i bezpośredniego światła słonecznego tak, aby uniknąć uszkodzenia produktu lub skrócenia jego okresu użytkowania.

## Ostrzeżenia

Produkt nie jest zabawką. Nie należy stawiać ani wspinać się na produkt tak, aby uniknąć obrażeń.

Nie używać produktu, jeśli występują w nim wady lub brakuje części tak, aby uniknąć potencjalnego zagrożenia.

Nie dozwolone jest składanie produktu przez dzieci. Podczas montażu nie dopuszczają dzieci. Małe części mogą być śmiertelne w przypadku połknięcia lub dostania się do dróg oddechowych. Wszystkie materiały opakowaniowe (folia, torba plastikowa, pianka, itp.) należy przechowywać w miejscu niedostępnym dla dzieci, aby uniknąć potencjalnego niebezpieczeństwa, np. uduszenia.

Nie pozwalaj dzieciom wspinać się na produkt lub ciągnąć go, aby uniknąć obrażeń ciała.

## Serwis po-sprzedawcy

GWARANCJA 100% SATYFAKCJI— Dostosowana do potrzeb obsługa klienta jest dostępna przed i po dokonaniu zakupu. Feandrea zapewnia bezpłatną wymianę wadliwych części i akcesoriów (z wyłączeniem uszkodzeń akcesoriów spowodowanych normalnym użytkowaniem). Skontaktuj się z nami, jeśli masz jakikolwiek problem z tym produktem, zawsze chętnie pomożemy.



## Notlar

Bu ürün yalnızca kedilerin oynaması, dinlenmesi, tırmalaması veya üzerine tırmanması için tasarlanmıştır. Satıcı, yanlış montajdan (yanlış duvar tipi tanımlama, aksesuarların yanlış kullanımı gibi) veya yanlış kullanımdan kaynaklanan herhangi bir hasarla ilgili olarak herhangi bir sorumluluk veya yükümlülük kabul etmez.

Ürün, yalnızca iç mekan kullanımı için tasarlandığından, ticari veya dış mekan amaçları için kullanılmamalıdır.

Ürüne saplama dedektörü gibi montaj için ölçüm aletleri dahil değildir. Gerekirse lütfen bunları kendiniz hazırlayın.

Ürünü monte etmek için, talimatlarda belirtilen adımlara kesinlikle uyun.

Montajdan önce, duvarınızın yapısını bildiğinizden emin olun. Alçıpana takıyorsanız, duvar saplamalarını bulmak için bir saplama dedektörü kullanın veya bir profesyonelden yardım isteyin.

Bir duvara delik açarken elektrik ve su kablolarının yakınında delik açmaktan kaçının.

Montaj sırasında, yaralanmayı önlemek için eldiven takmak gibi gerekli güvenlik önlemlerini alın. Montajdan 2 ila 3 gün sonra tüm vidaları kontrol edin ve sıkın.

En alçak ürün yüksekliğinin kedinizin vücudunun uzunluğuna eşit olması önerilir. Ürünler arasındaki mesafe, kedinizin uzunluğundan daha az veya ona eşit olmalıdır.

Tüm vidaların sıklığını en az ayda bir kez kontrol edin.

Ürünün üzerine başka nesnelere koymayın.

Ürünü çıkarmak isterseniz, potansiyel ürün hasarını veya kişisel yaralanmayı önlemek için ürünün tamamen demonte edildiğinden emin olun. Demontaj sırasında tüm parçaların saklanması tavsiye edilir.

Ürünün maksimum statik yük kapasitesi 38,5 kg'dır. Aşırı yüklemeyin.

Panellerin zarar görmemesi için ürünü aşırı nemli ortamlara yerleştirmekten kaçının.

Günlük bakım talimatlarında tavsiye edilen temizlik prosedürüne uyun. Her 3 ila 6 ayda bir sarf malzemelerin değiştirilmesi önerilir.

Ürünün üzerine su veya başka sıvı dökerseniz, hemen kuru bir bezle silerek temizleyin.

Ürünün hasar görmesini veya ürün ömrünün kısalmasını önlemek için ürünü ısı kaynaklarından, nemden, aşındırıcı kimyasallardan ve doğrudan güneş ışığından uzak tutun.

## Uyarılar

Bu bir oyuncak değildir. Yaralanmayı önlemek için üzerine çıkmayın veya üzerine tırmanmayın.

Olası risklerden kaçınmak için kusurlu veya eksik parçalı ürünü kullanmayın.

Ürünün montajına çocuklar tarafından izin verilmez. Montaj sırasında çocukları uzak tutun. Küçük parçalar yutulursa veya solunursa ölümcül olabilir. Boğulma gibi potansiyel tehlikeleri önlemek için tüm ambalaj malzemelerini (film, plastik torba, köpük vb.) çocukların erişemeyeceği bir yerde saklayın.

Kişisel yaralanmaları önlemek için çocukların ürünün üzerine tırmanmasına veya ürünü çekmesine izin vermeyin.



## 🐾 Satı Sonrası Destek

MEMNUNİYET— Satın alma işleminizden önce ve sonra özelleştirilmiş müşteri hizmetleri mevcuttur. Feandrea, hasarlı bileşenler ve aksesuarlar için ücretsiz değiştirme hizmeti sunar (normal kullanımdan kaynaklanan aksesuar hasarları hariç). Bu ürünle ilgili herhangi bir sorunuz varsa lütfen bizimle iletişime geçin; size yardımcı olmaktan her zaman mutluluk duyarız.

JP

### 注意事項

この製品は、猫が遊ぶ、休む、引っかく、上り下りしたりする商品です。誤った組み立て（適用されていない壁面に設置、付属品の誤使用等）や不適切な使用による損害について、販売者は一切の責任を負わないものとします。

この製品は屋内専用であり、業務用または屋外用ではありません。

この製品には、ウォール スタッド ファインダーなどの設置測定ツールは含まれていません。必要な方はご自身でご用意ください。

組み立てる時は、取扱説明書に記載されている各手順に厳密に従ってください。

設置する前に、壁の構造を確認してください。石膏ボード壁に取り付ける必要がある場合は、必ずスタッド ファインダーを使用してスタッドの位置を検出するか、専門業者に取り付けを依頼してください。

壁に穴を開けるときは、水道管や電気管から離してください。

手を傷つけないように、手袋を着用するなど、インストール中に必要な安全対策を講じてください。取り付けから 2 ~ 3 日後に、すべてのネジを確認して締めます。

最も低い製品の設置高さは猫の長さと一致することをお勧めします。異なるアイテム間の設置距離は猫の長さ以下でなければなりません。

少なくとも 1 か月に 1 回、すべてのネジの締め具合を確認してください。

製品の上に他のものを置かないでください。

このアイテムを取り外す場合は、潜在的な製品の損傷や怪我を避けるために、完全に分解されていることを確認してください。取り外し中は、すべてのコンポーネントを保存することをお勧めします。

この製品の最大荷重は 38.5 kg です。製品の最大荷重を超えないようにしてください。

ボードを損傷しないように、この製品を湿気の多い環境に置かないでください。

日常のお手入れは、このマニュアルで推奨されているクリーニング方法に従ってください。消耗部品は3~6ヶ月ごとに交換することをお勧めします。

誤って水などをこぼした場合は、すぐに乾いた布でふき取ってください。

熱、湿気、腐食性薬品を避け、直射日光を避けて保管してください。 そうしないと、製品の損傷や寿命が短くなる可能性があります。

## 安全警告!

この商品はおもちゃではありません。怪我を避けるため、立ったり登ったりしないでください。

製品に欠陥または不足がある場合は、潜在的な危険を避けるために製品を使用しないでください。

子供は製品を組み立てることができません。組み立て中はお子様の手の届かない場所に保管してください。小さな部品を飲み込んだり吸い込んだりすると、致命的になる可能性があります。窒息やその他の潜在的なリスクを避けるため、すべての包装材料（フィルム、ビニール袋、フォームなど）を子供や乳幼児の手の届かないところに保管してください。

けがを避けるため、子供が製品に登ったり、引っ張ったりしないようにしてください。

## アフターサービス

100%満足 - 購入後はカスタマーセンターで、顧客サービスを提供します。

Feandreaは欠陥のある部品を無料で交換し（通常の消耗による付属品の損傷は含まれていません）、また別売りの部品も提供させていただきます。

本商品について、他ご不明な点がございましたら、是非遠慮なくご連絡下さい。本製品について弊社いつでも喜んでお手伝いいたします。

## CZ Poznámka

Výrobek je určen pouze pro kočky, aby si hrály, odpočívaly, škrábaly nebo šplhaly. Prodávající žádné nepředpokládá odpovědnost nebo odpovědnost s ohledem na jakékoli škody způsobené nesprávnou montáží (jako je nesprávný typ stěny identifikace, nesprávné použití příslušenství) nebo nesprávné použití. Výrobek je určen pouze pro vnitřní použití a neměl by být používán pro komerční nebo venkovní účely. Výrobek neobsahuje měřicí nástroje pro montáž jako je vyhledávač kolíků. Připravte si je prosím sami je-li potřeba. Při montáži produktu přesně dodržujte montážní kroky uvedené v návodu. Před montáží se ujistěte, že znáte konstrukci své stěny. Pokud jej připevníte na sádrokarton, nezapomeňte použít a vyhledávač svorníků k nalezení stěnových svorníků nebo se poraďte s odborníkem. Při vrtání do zdi se držte dál od vodovodního potrubí a elektrických drátů. Při montáži proveďte nezbytná bezpečnostní opatření, jako je nošení rukavic, aby nedošlo ke zranění. Zkontrolujte a dotáhněte všechny šrouby 2 až 3 dny po montáži. Doporučuje se, aby výška nejnižšího produktu byla rovna délce těla vaší kočky. Vzdálenost mezi produkty by měla být menší nebo rovna délce vaší kočky.

Minimálně jednou za měsíc zkontrolujte dotažení všech šroubů. Na výrobek nepokládejte žádné jiné předměty. Pokud chcete produkt odstranit, ujistěte se, že je zcela rozebrán, abyste se vyhnuli potenciálnímu produktu poškození nebo zranění osob. Při demontáži se doporučuje ponechat všechny díly. Maximální statická nosnost produktu je 38,5 kg (84 lb). Nepřetěžujte jej. Neumisťujte výrobek do příliš vlhkého prostředí, aby nedošlo k poškození panelů. Dodržujte metodu čištění doporučenou v pokynech pro každodenní údržbu. Doporučuje se vyměňte spotřební díly každé 3 až 6 měsíců. Pokud na výrobek náhodně polijete vodu nebo jinou tekutinu, ihned jej otřete suchým hadříkem. Udržujte produkt mimo zdroje tepla, vlhkosti, korozivních chemikálií a přímého slunečního záření, aby se zabránilo jakémukoli poškození výrobku nebo zkrácení životnosti výrobku.

## UPOZORNĚNÍ

Tento výrobek není hračka. Nestoupejte na něj, abyste se nezranili. Výrobek nepoužívejte, pokud má vady nebo chybějící části, abyste předešli potenciálnímu nebezpečí. Dětem není dovoleno výrobek sestavovat. Během montáže udržujte děti mimo dosah. Malé části mohou být vdechnuty. Všechny obalové materiály (fólie, plastový sáček, pěna atd.) uchovávejte mimo dosah dětí. Nedovolte dětem lézt na výrobek nebo jej tahat, aby nedošlo ke zranění.

## SK Poznámka

Výrobok je určený iba pre mačky na hranie, odpočinok, škrabanie alebo lezenie. Predávajúci nepreberá žiadnu zodpovednosť za škody spôsobené nesprávnou montážou (napr. nesprávna identifikácia typu steny, nesprávne použitie príslušenstva) alebo nesprávnym použitím.

Výrobok je určený len na vnútorné použitie a nemal by byť používaný na komerčné alebo vonkajšie účely. Výrobok neobsahuje meracie nástroje na montáž ako je vyhľadávač kolíkov. Pripravte si ich prosím sami ak je to potrebné. Pri montáži produktu presne dodržujte montážne kroky uvedené v návode. Pred montážou sa uistite, že poznáte konštrukciu svojej steny. Ak ho pripevníte na sadrokartón, nezabudnite použiť vyhľadávač svorníkov na nájdenie stenových svorníkov alebo sa poraďte s odborníkom. Pri vrtaní do steny sa držte ďalej od vodovodného potrubia a elektrických drôtov. Pri montáži vykonajte nevyhnutné bezpečnostné opatrenia, ako je nosenie rukavíc, aby nedošlo k zraneniu. Skontrolujte a dotiahnite všetky skrutky 2 až 3 dni po montáži. Odporúča sa, aby výška najnižšieho produktu bola rovná dĺžke tela vašej mačky. Vzdialenosť medzi produktmi by mala byť menšia alebo rovná dĺžke vašej mačky. Minimálne raz za mesiac skontrolujte dotiahnutie všetkých skrutiek. Na výrobok nekladte žiadne iné predmety. Ak chcete produkt odstrániť, uistite sa, že je úplne rozobraný, aby ste sa vyhli potenciálnemu poškodeniu produktu alebo zraneniu osôb. Pri demontáži sa odporúča ponechať všetky diely. Maximálna statická nosnosť produktu je 38,5 kg (84 lb). Nepreťažujte ho. Neumiestňujte výrobok do príliš vlhkého prostredia, aby nedošlo k poškodeniu panelov.

Dodržujte metódu čistenia odporúčanú v pokynoch na každodennú údržbu. Odporúča sa vymeniť spotrebné diely každých 3 až 6 mesiacov. Ak výrobok náhodne polejete vodou alebo inou tekutinou, ihneď ho utrite suchou handričkou. Udržujte produkt mimo zdroja tepla, vlhkosti, korozívnych chemikálií a priameho slnečného žiarenia, aby sa zabránilo akémukoľvek poškodeniu výrobku alebo skráteniu životnosti výrobku. **UPOZORNENIE** Tento výrobok nie je hračka. Nestúpajte naň, aby ste sa nezranili.

Výrobok nepoužívajte, ak má chyby alebo chýbajúce časti, aby ste predišli potenciálnemu nebezpečenstvu. Deťom nie je dovolené výrobok zostavovať. Počas montáže udržiavajte deti mimo dosahu. Malé časti môžu byť vdýchnuté. Všetky obalové materiály (fólie, plastové vrecko, pena atď.) uchovávajte mimo dosahu detí. Nedovoľte deťom liezť na výrobok alebo ho ťahať, aby nedošlo k zraneniu.