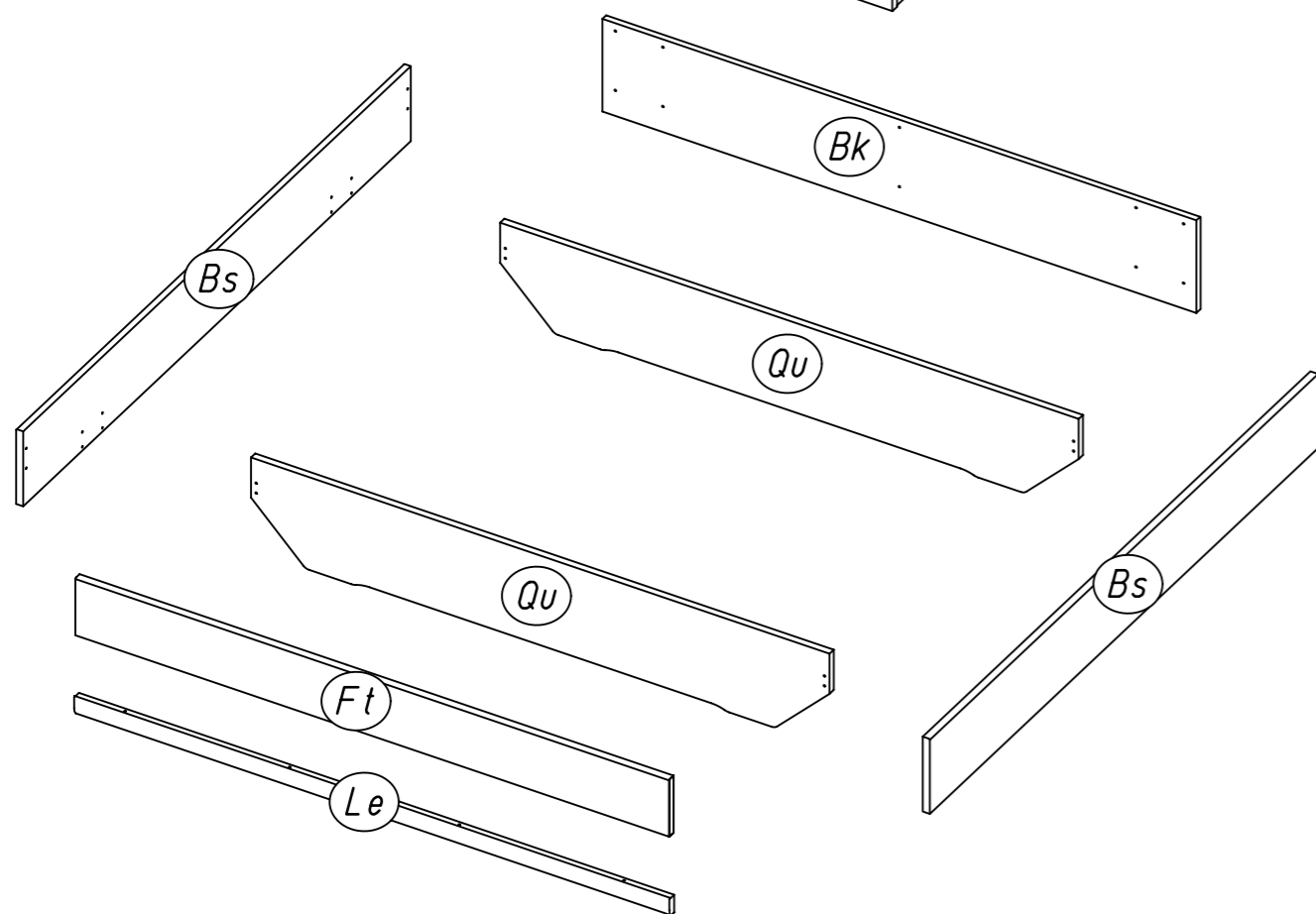
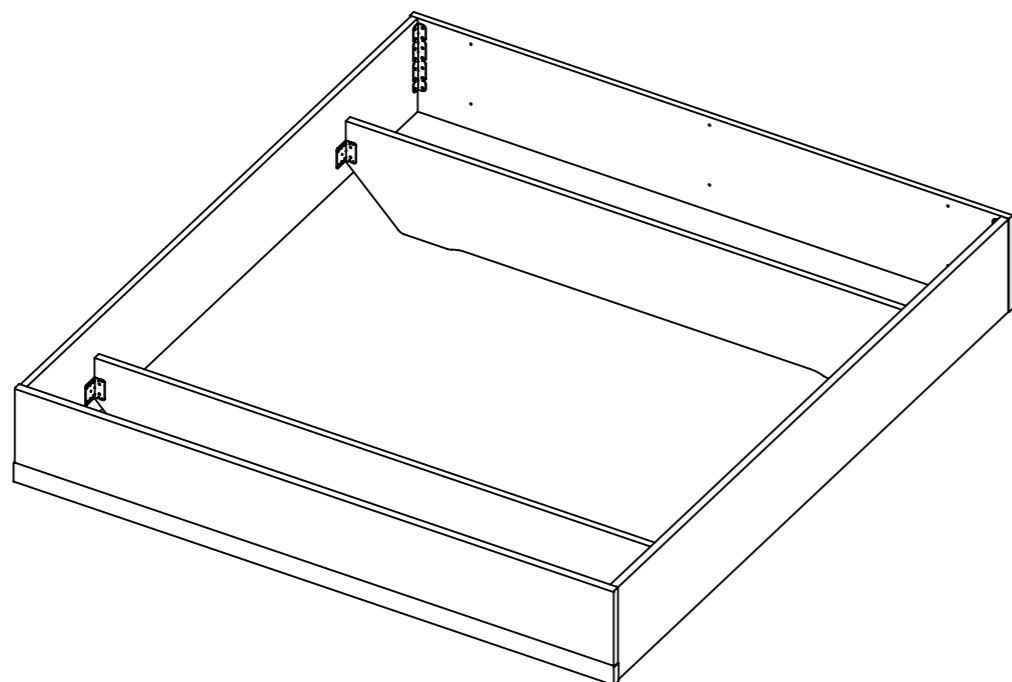
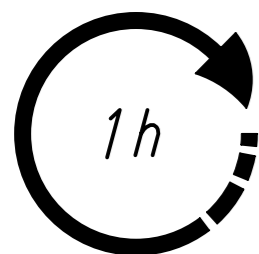
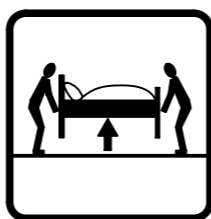
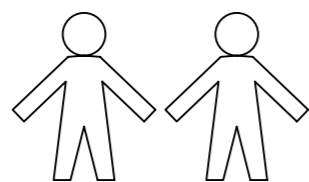
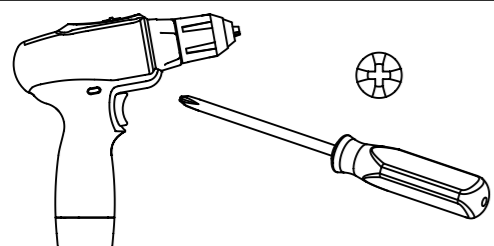


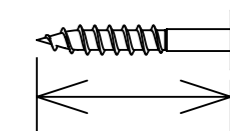
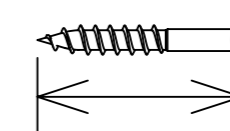
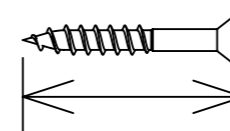
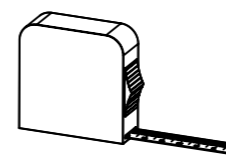
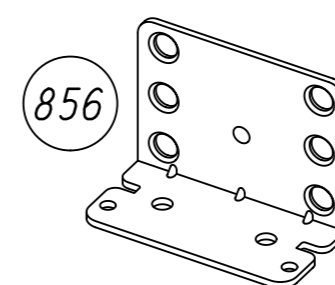
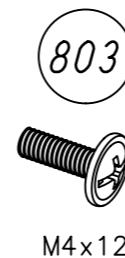
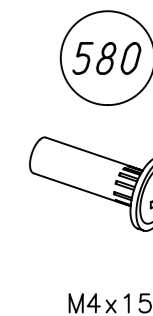
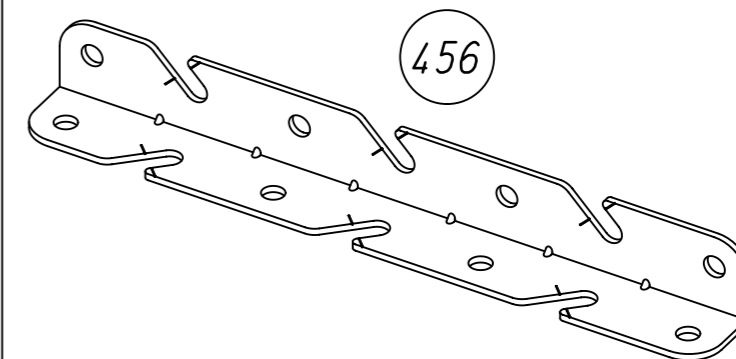
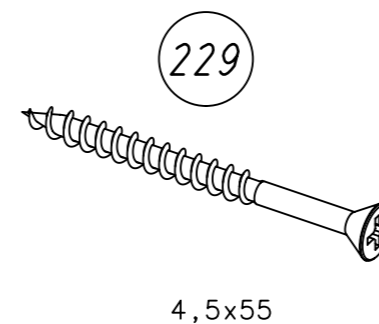
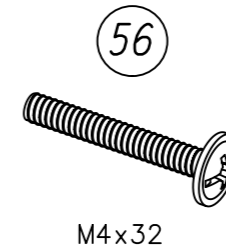
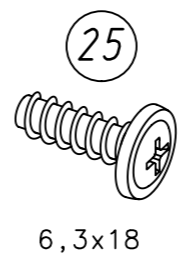
1.

M2138_03

rauch



2.

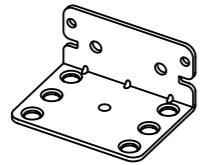


M2138

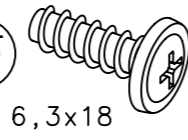
3.

1

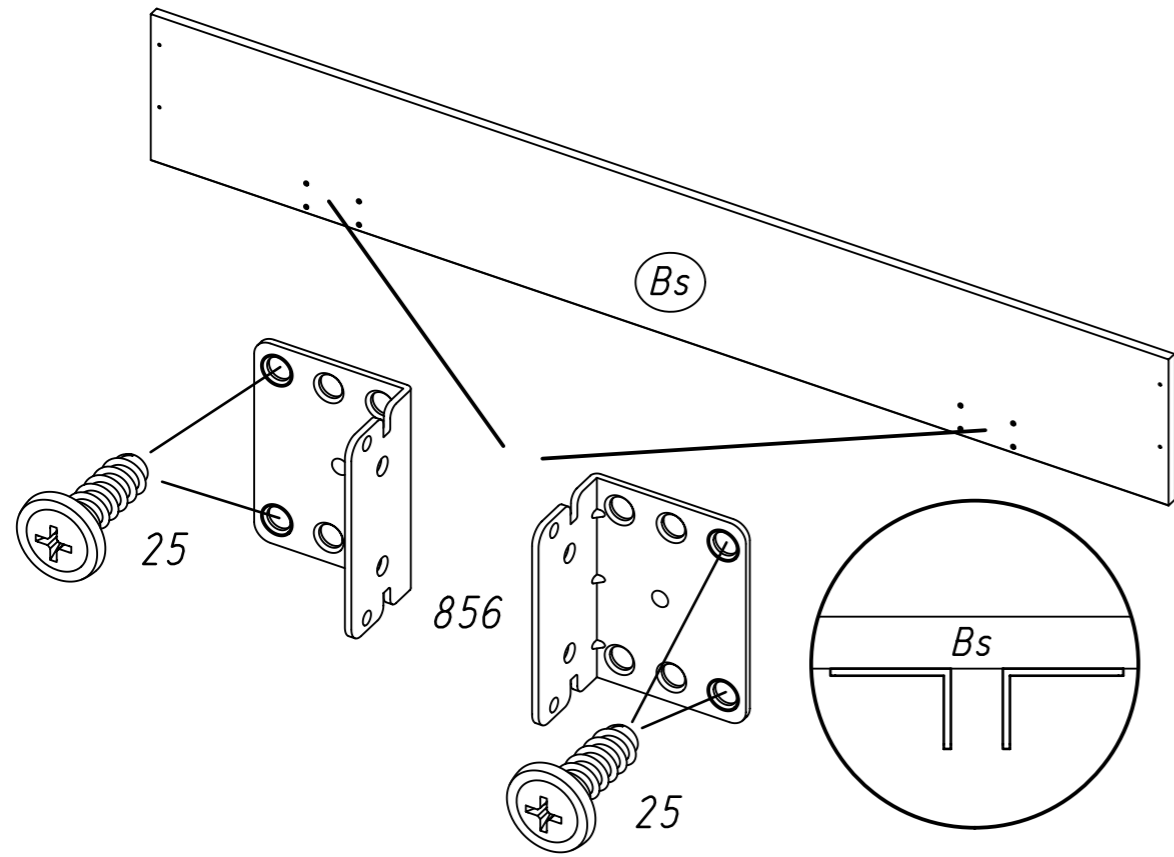
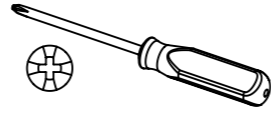
8x 856



16x 25

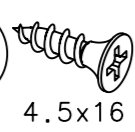


6,3x18

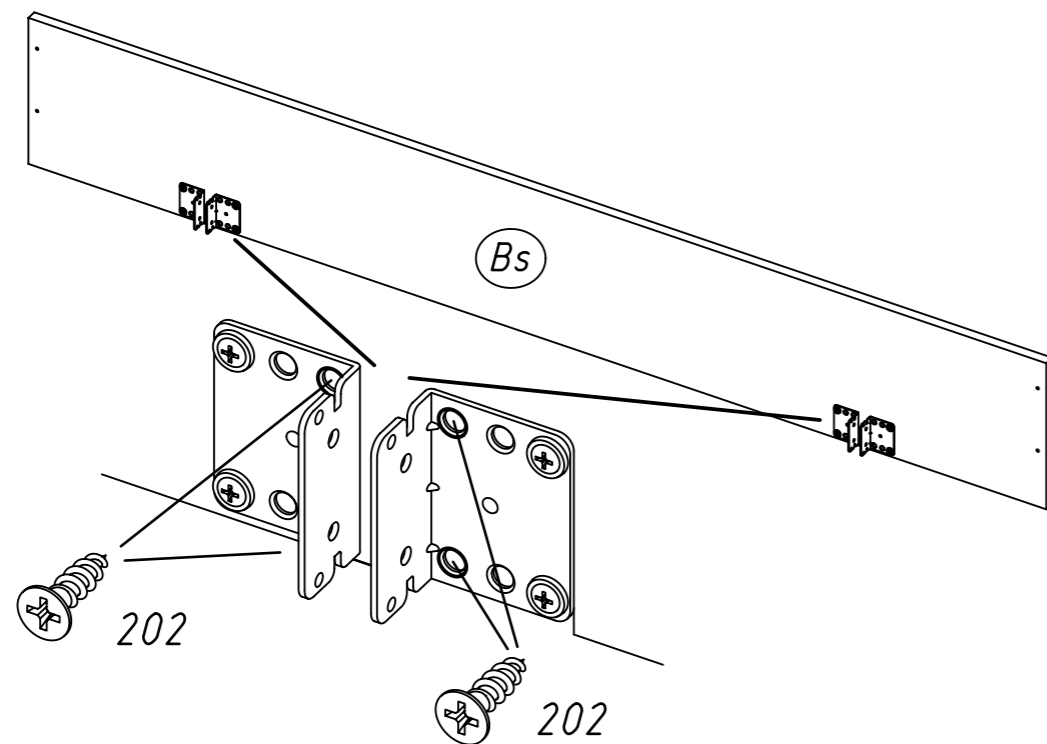
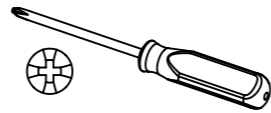


2

16x 202



4.5x16

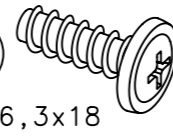


M2138

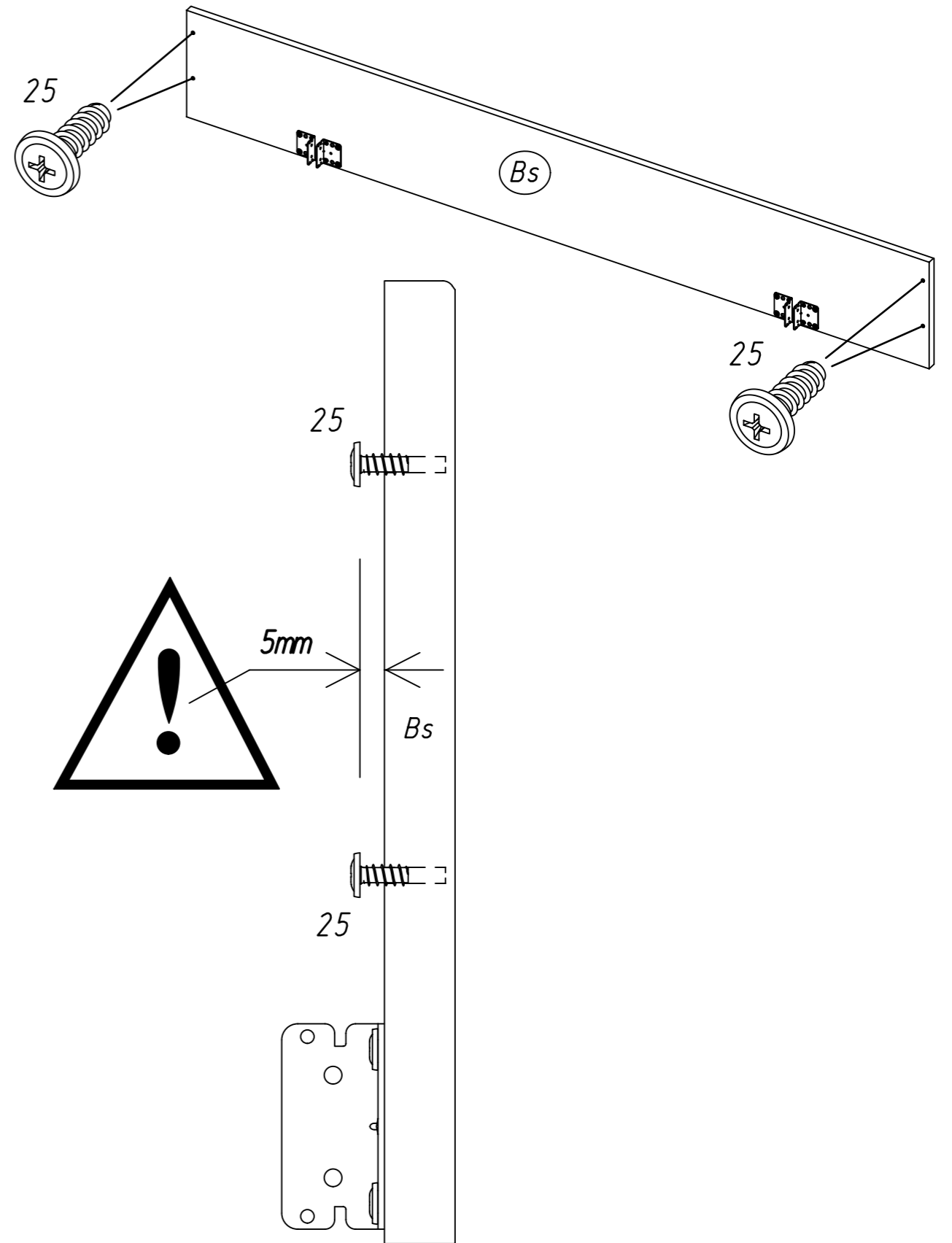
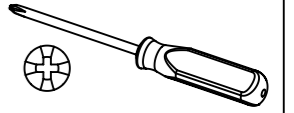
4.

3

8x 25



6,3x18

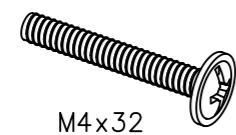


M2138

5.

4

8x 56

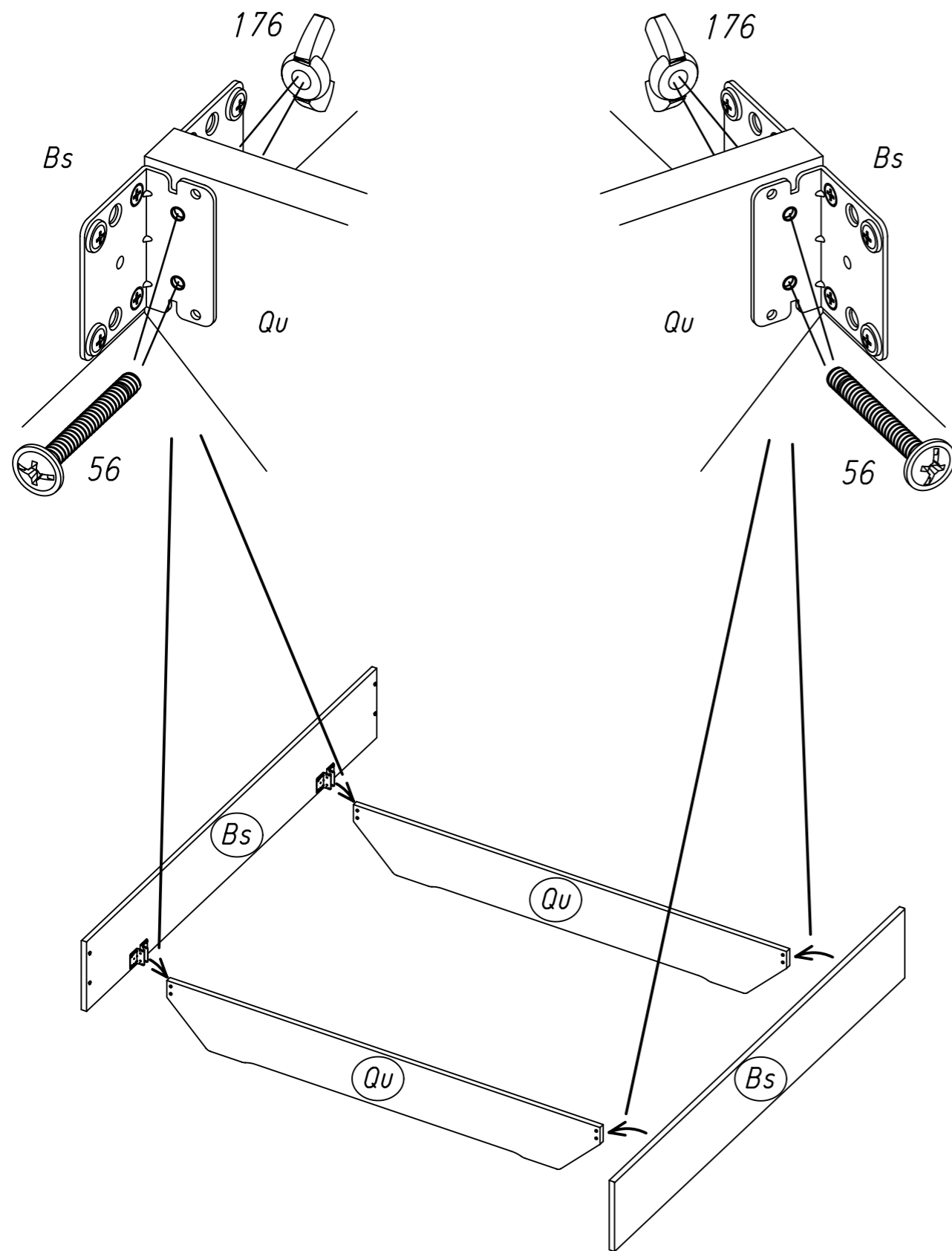
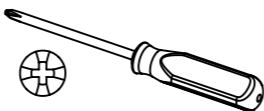


M4x32

8x 176



M4



M2138

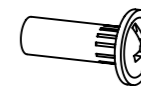
6.

5

2x 456



4x 580

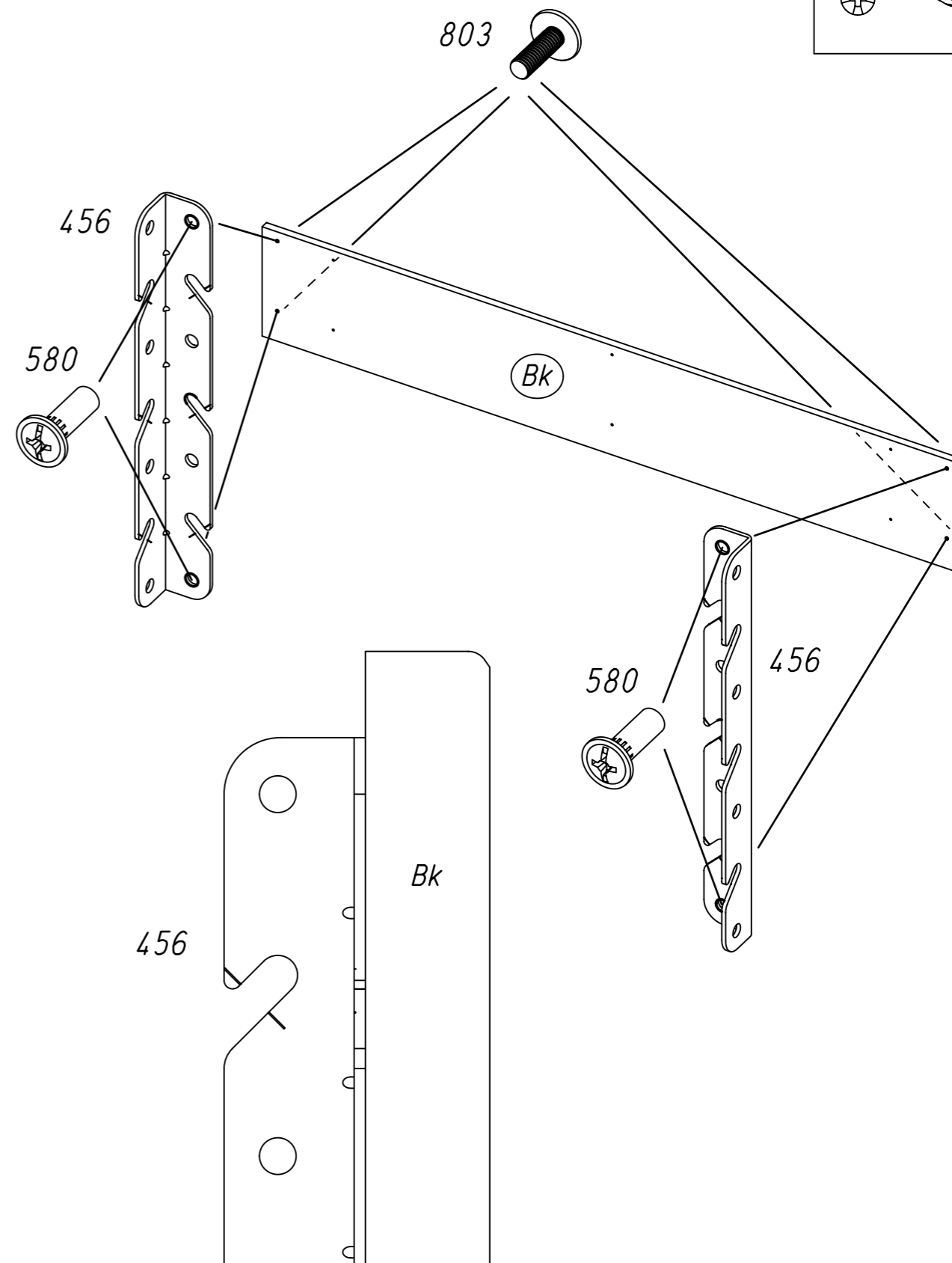
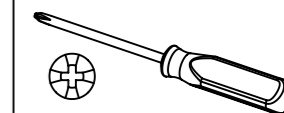


M4x15

4x 803



M4x12



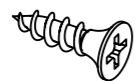
M2138

7.

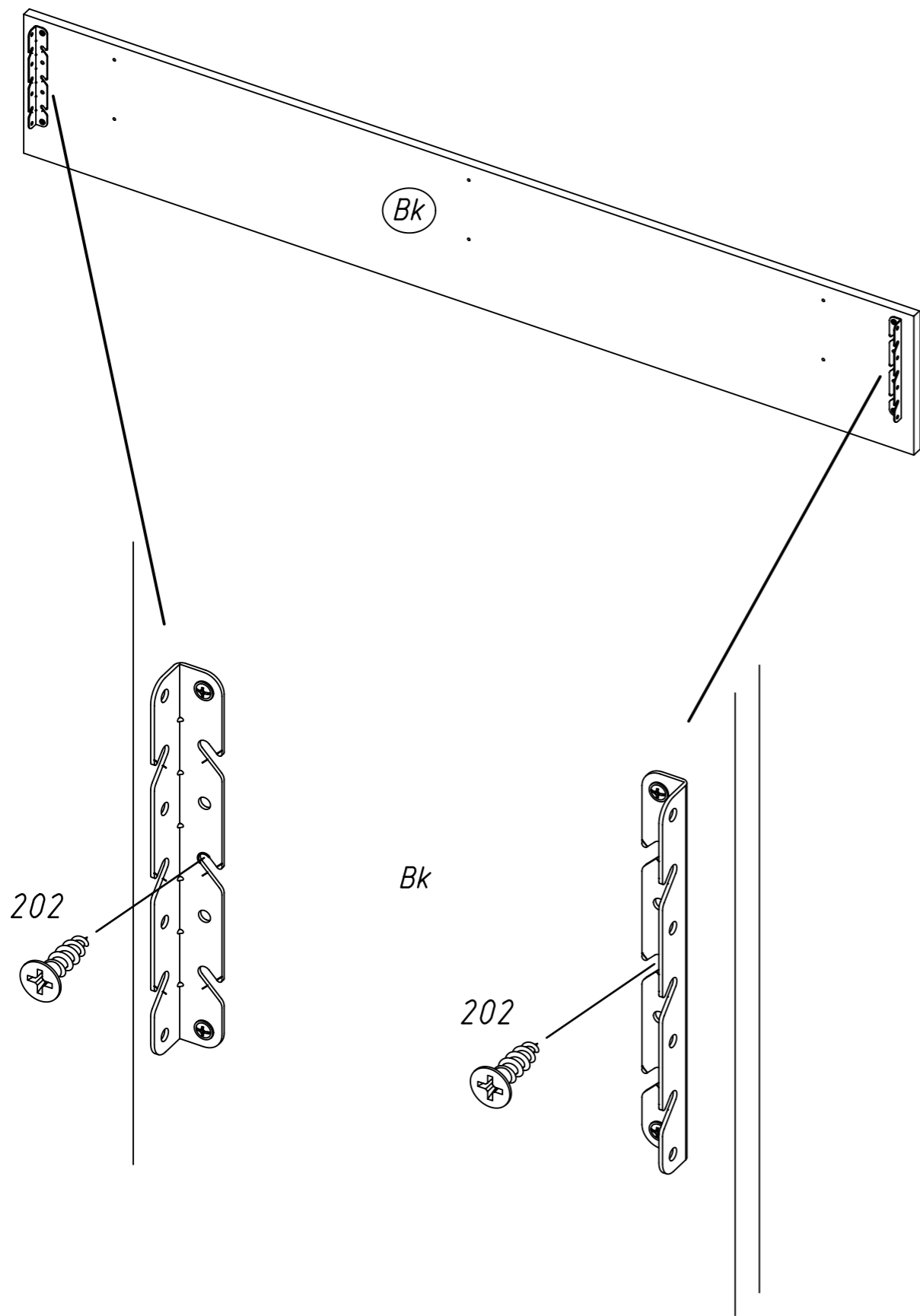
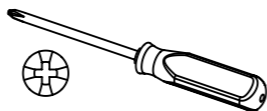
6

2x

202



4.5x16



Bk

202

202

M2138

8.

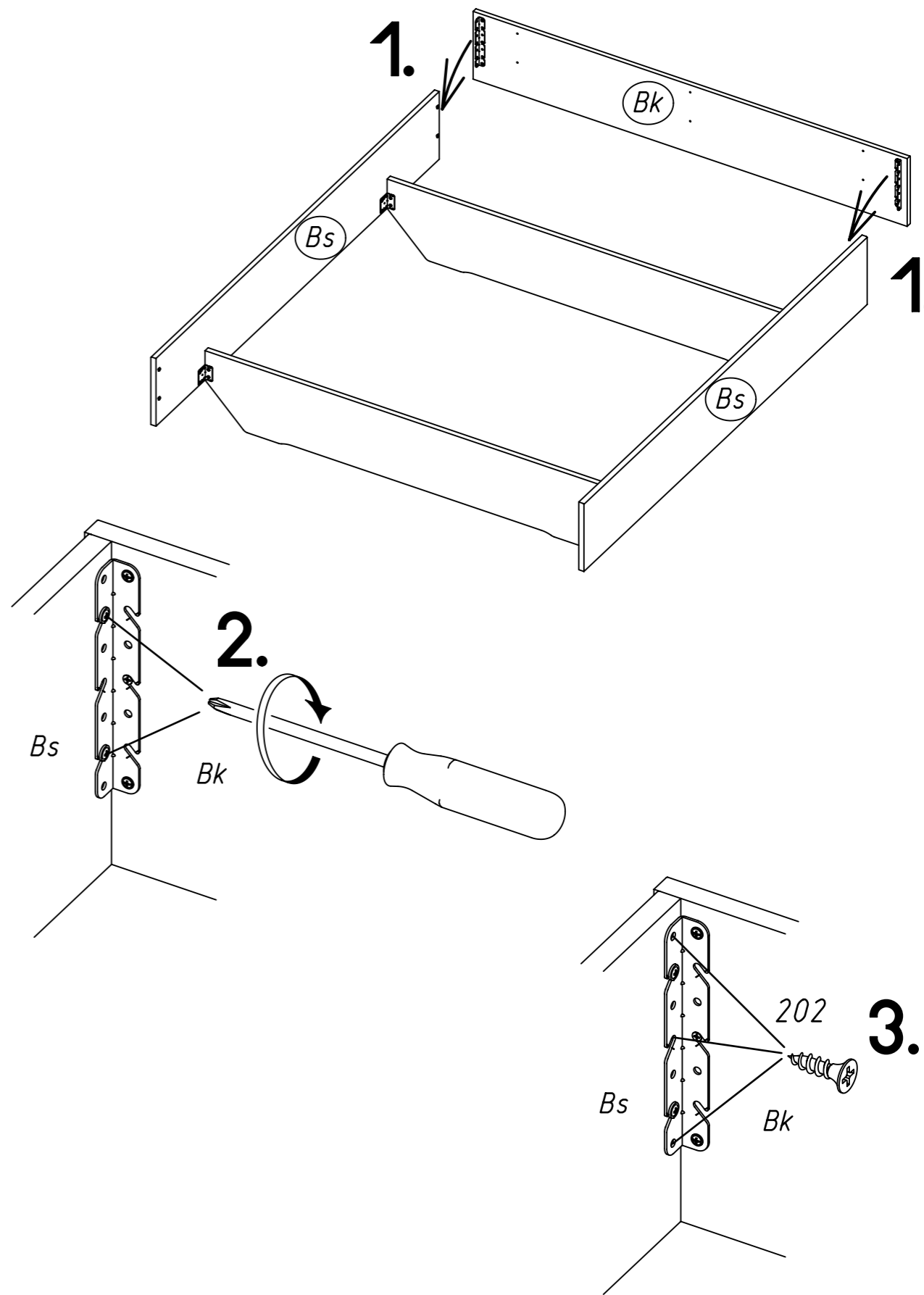
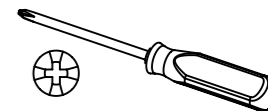
7

6x

202



4.5x16



Bk

Bs

Bs

Bs

Bk

Bs

Bk

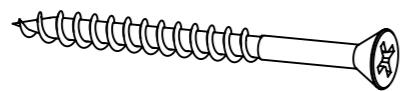
202

M2138

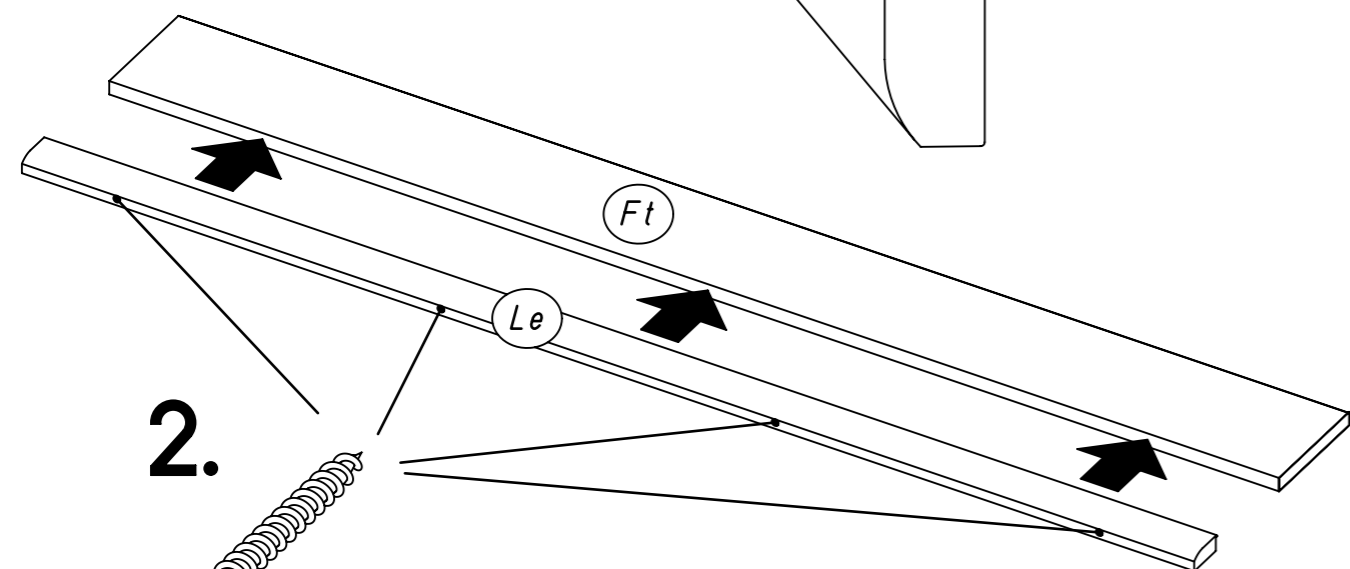
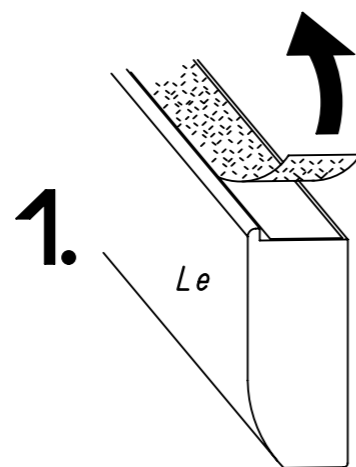
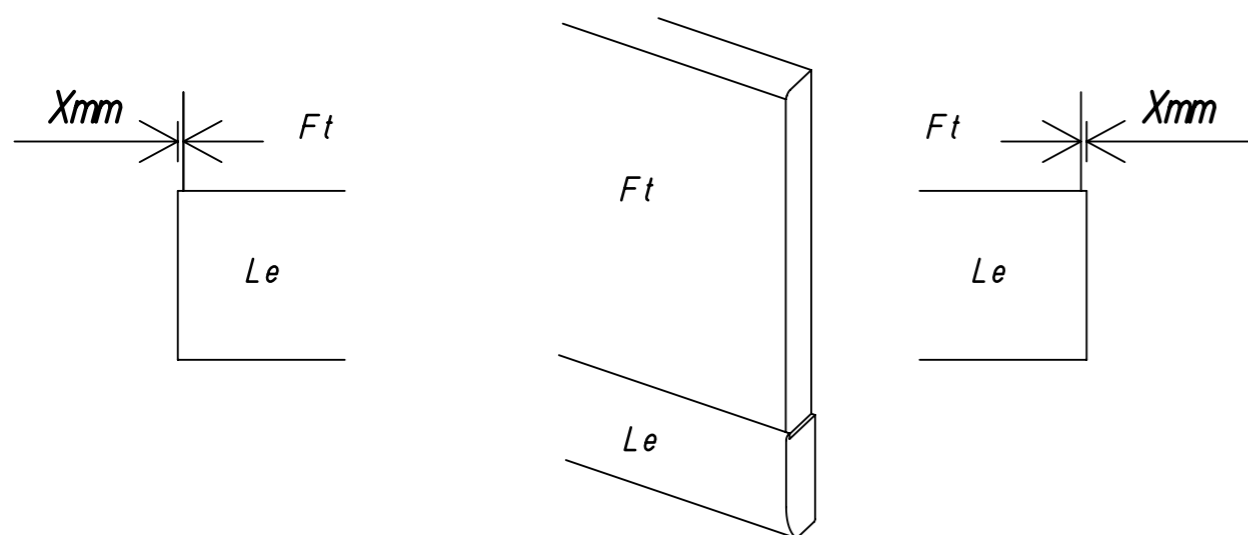
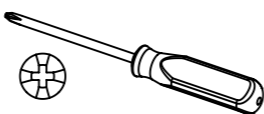
9.

8

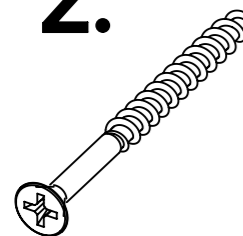
4x 229



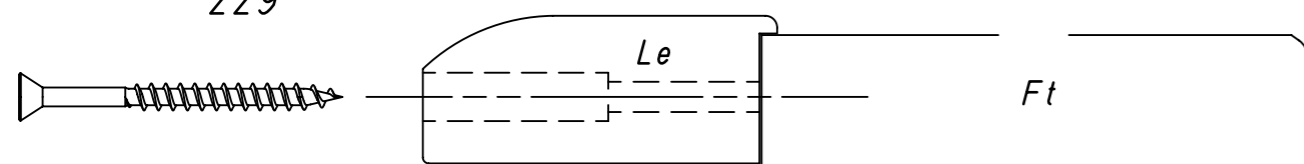
4,5x55



2.



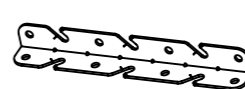
229



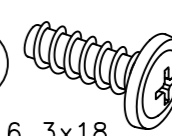
10.

9

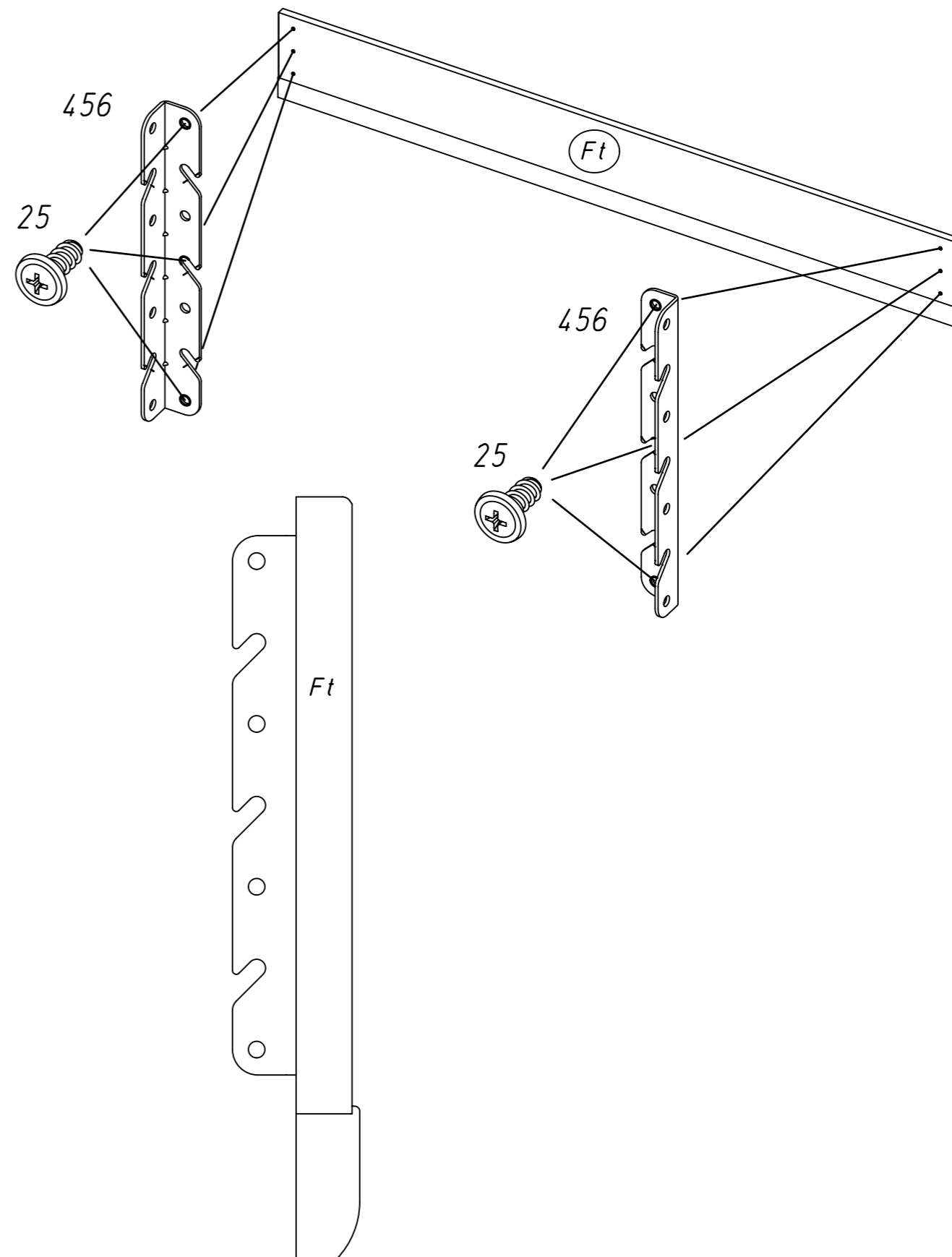
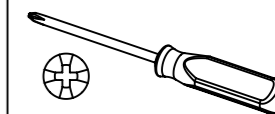
2x 456



6x 25

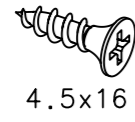


6,3x18

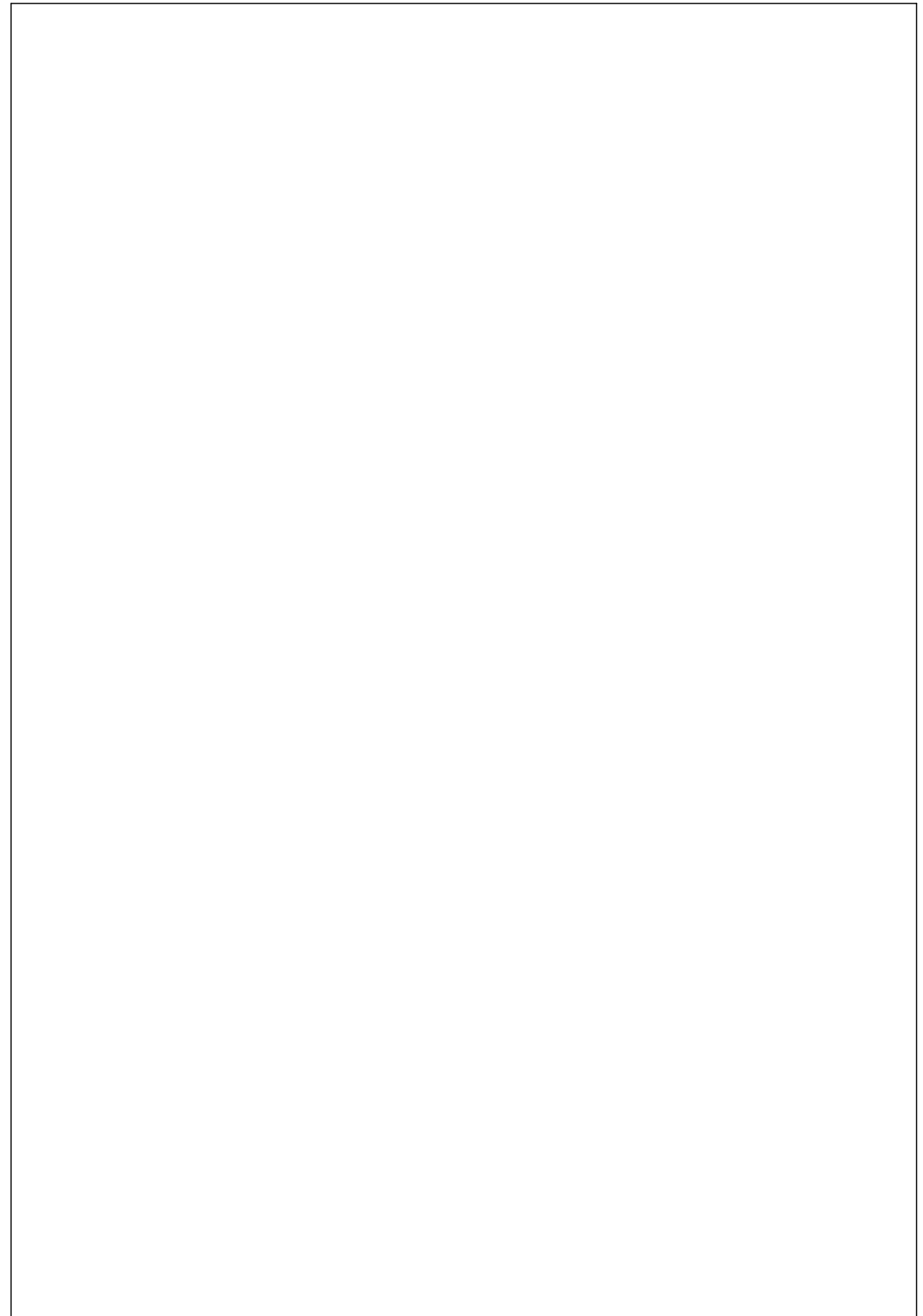
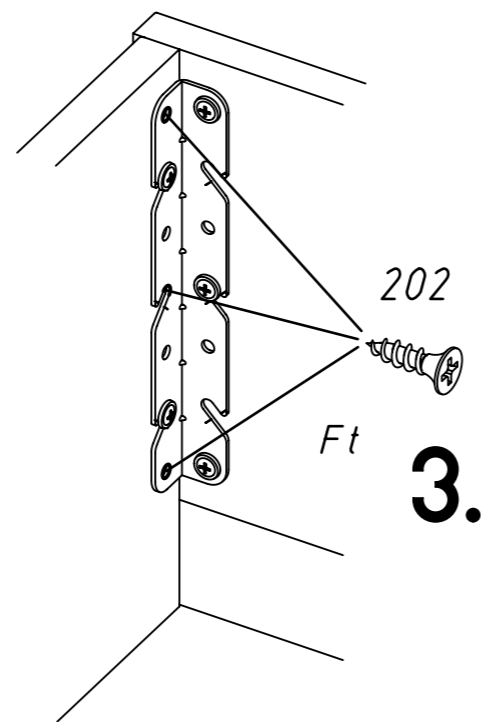
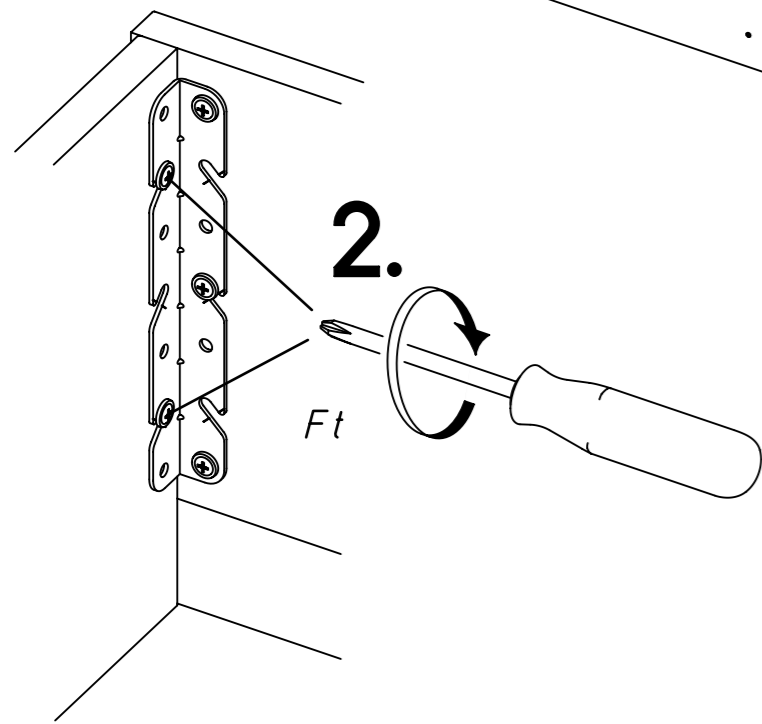
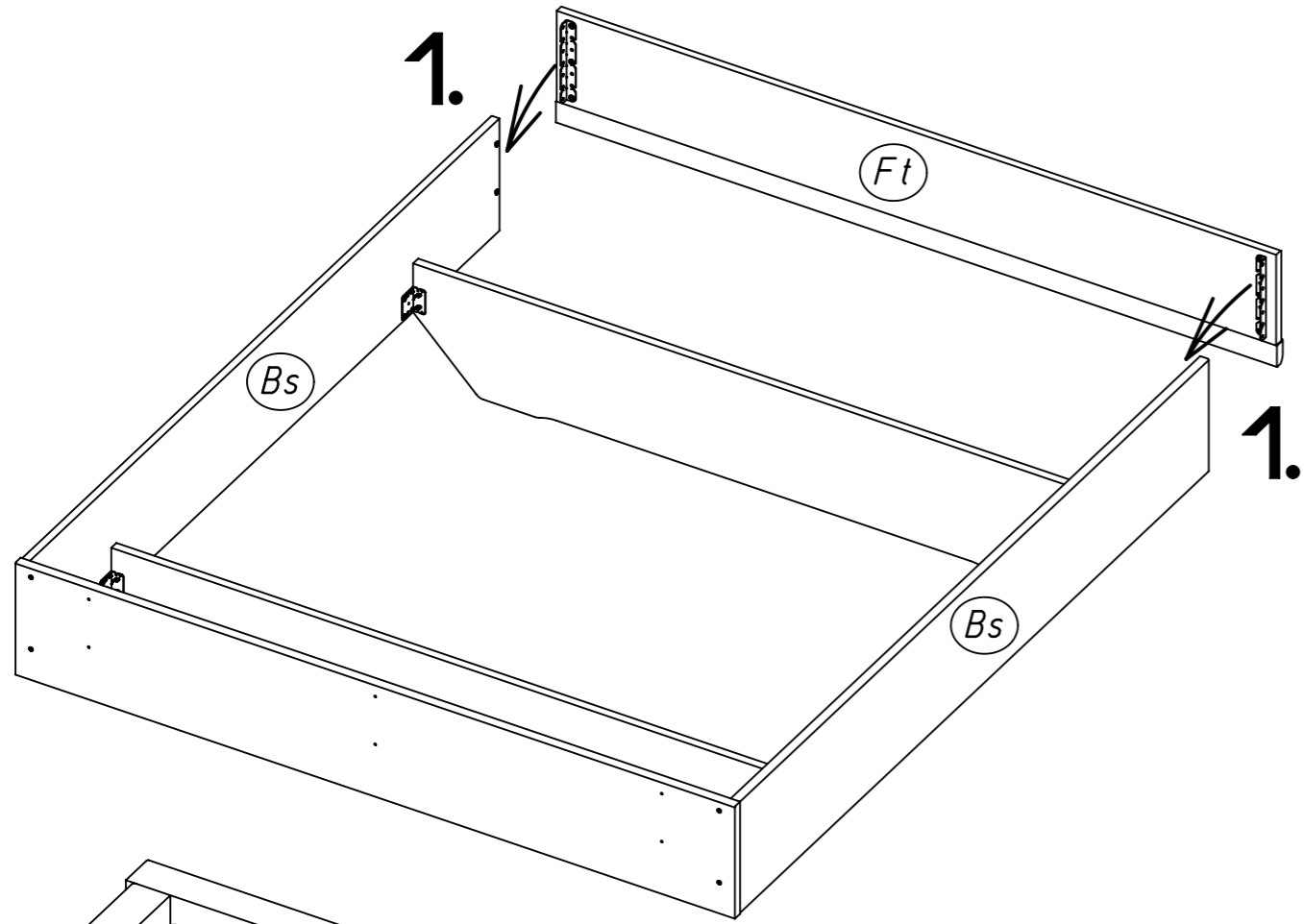
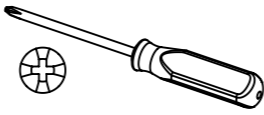


10

6x 202



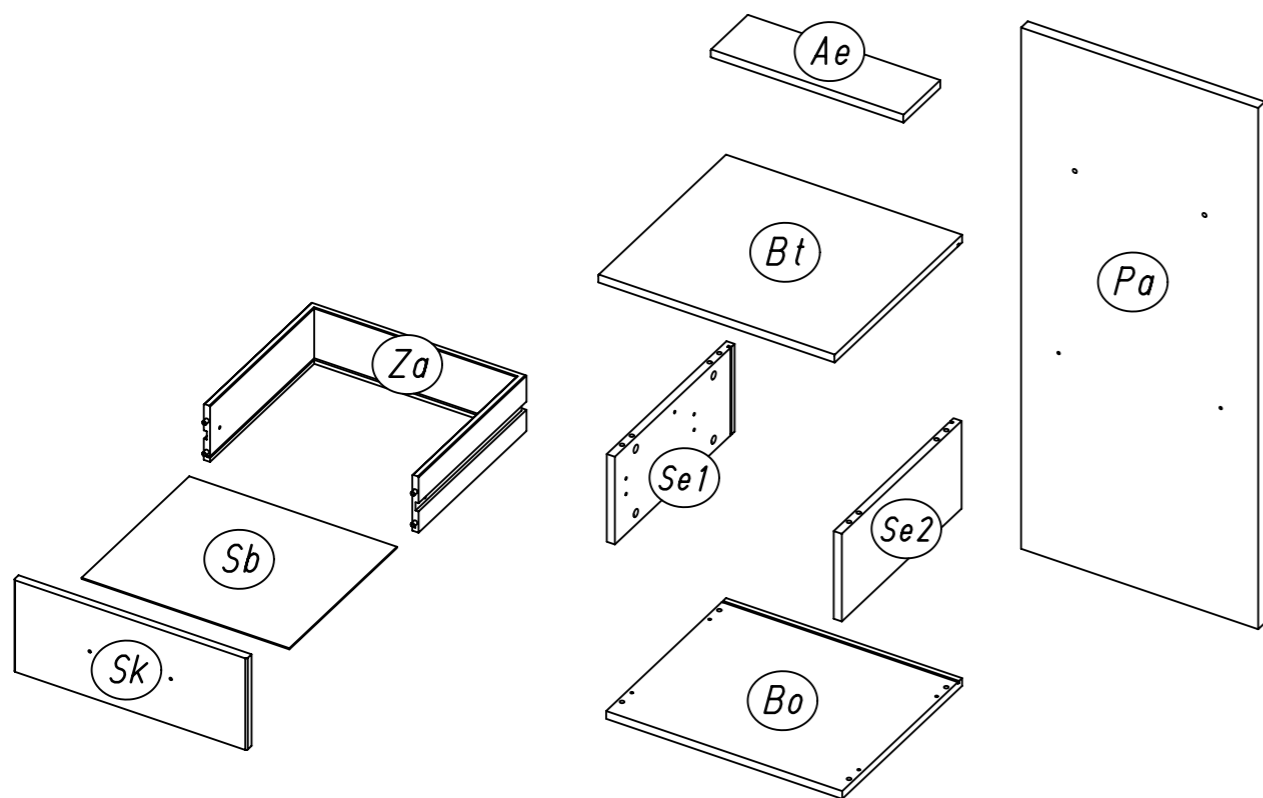
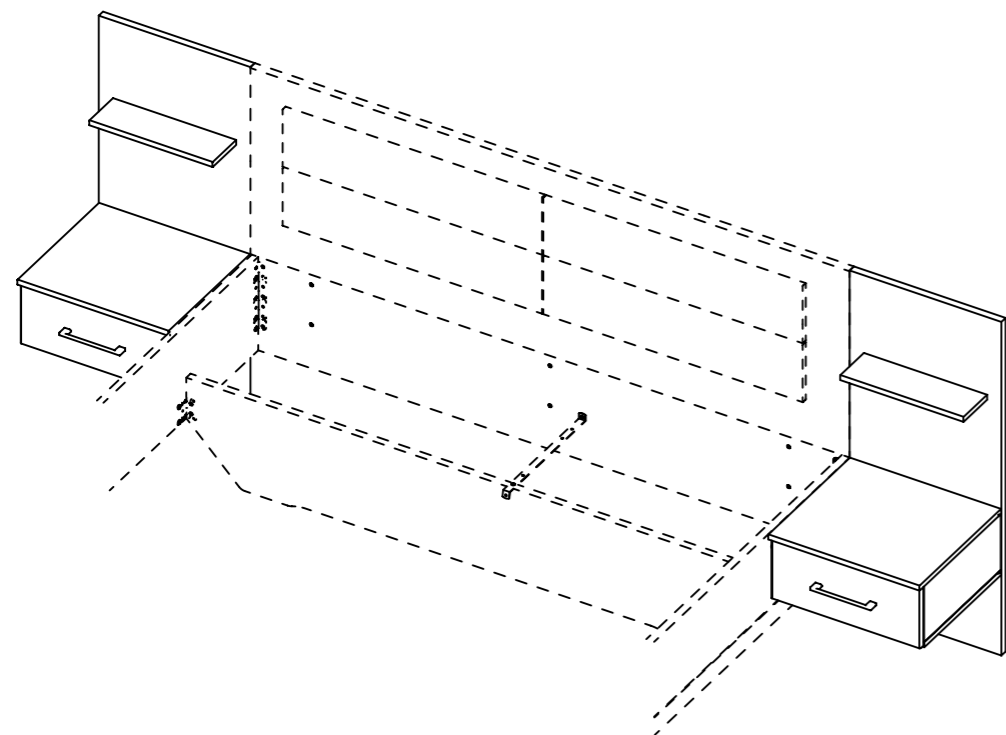
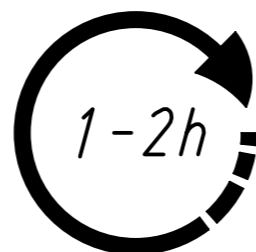
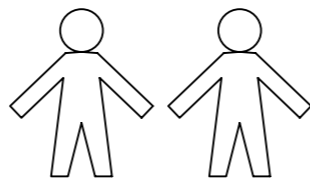
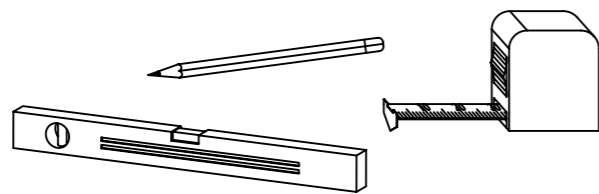
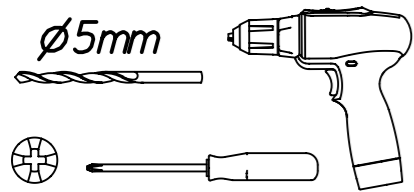
4.5x16



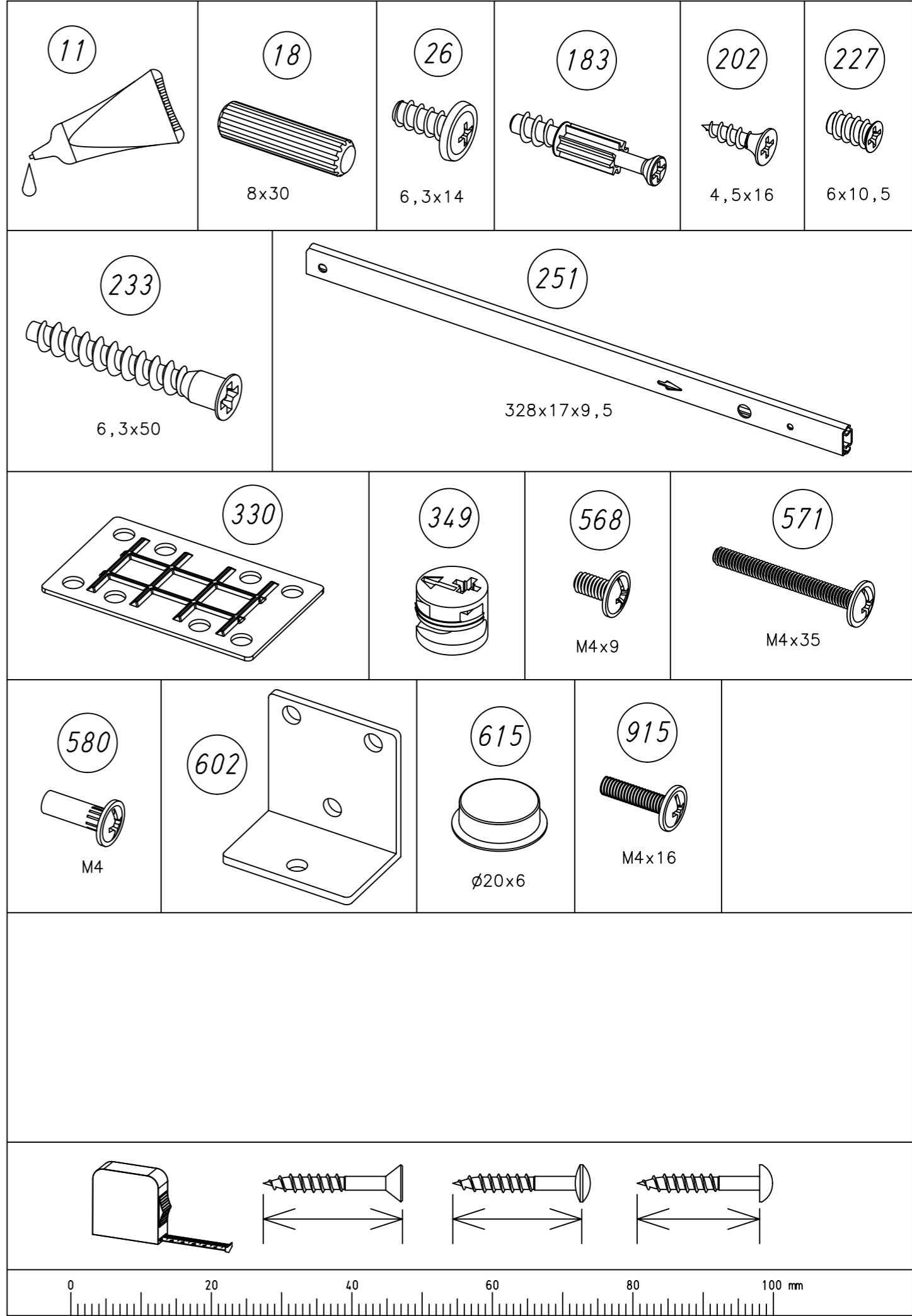
1.

M2340_01

rauch



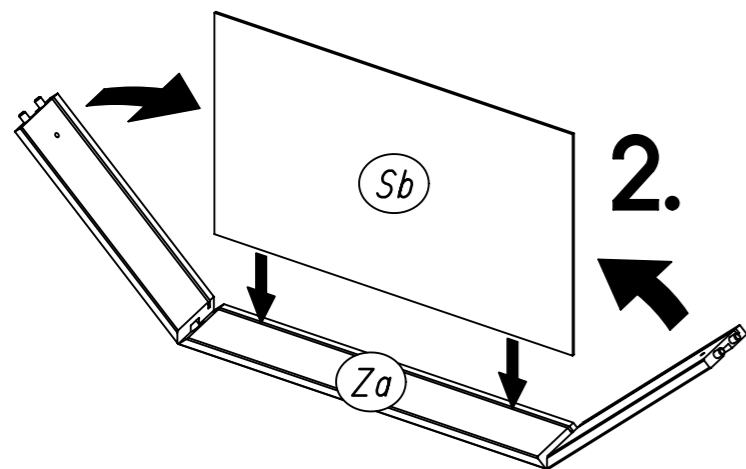
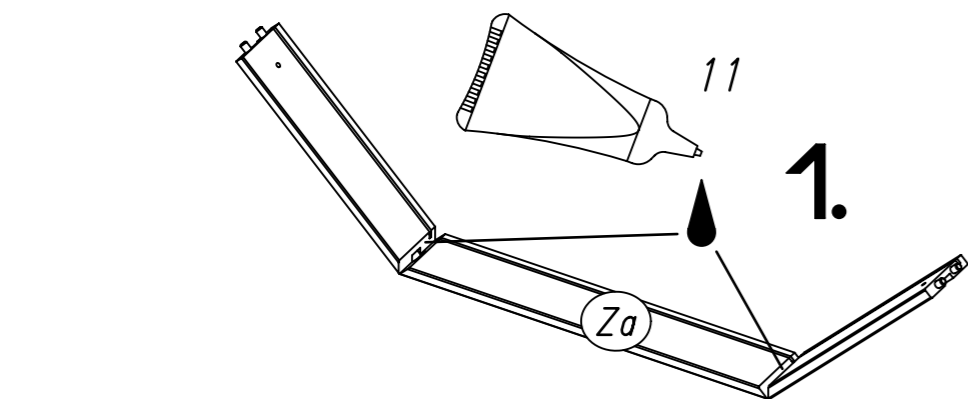
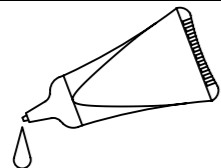
2.



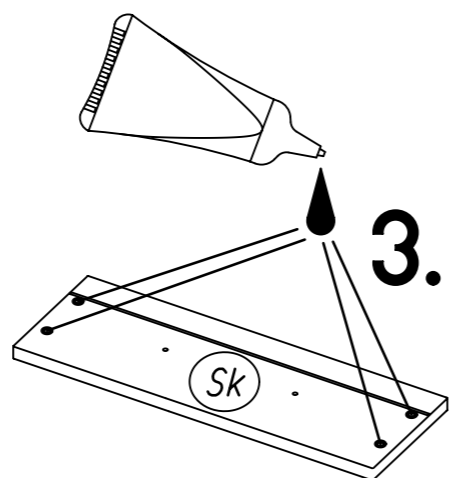
3.

1

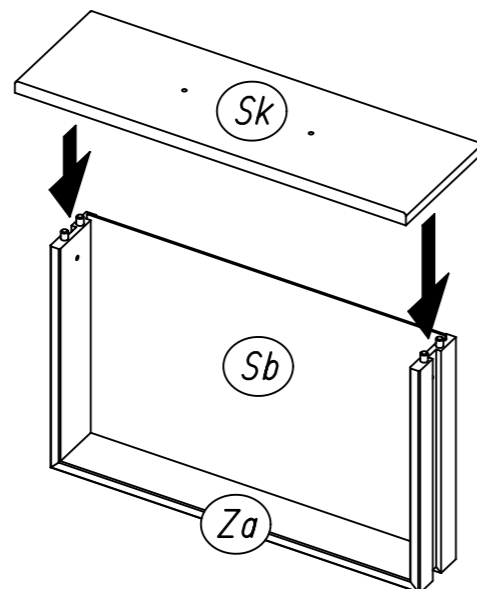
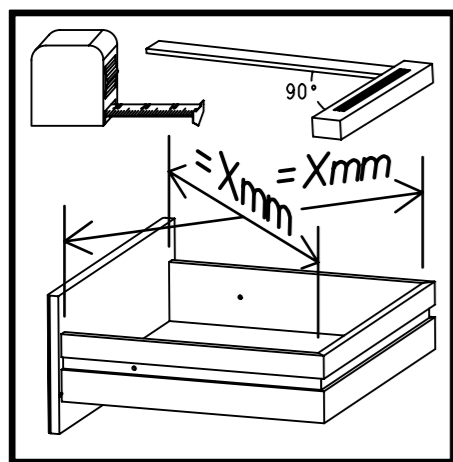
11



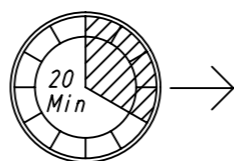
2.



3.



4.

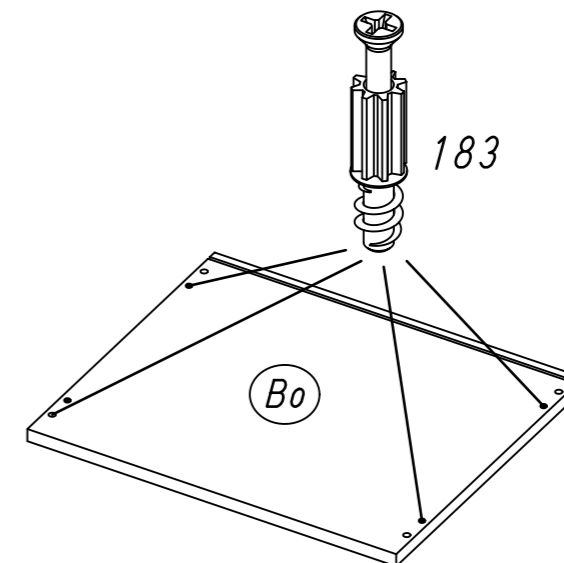
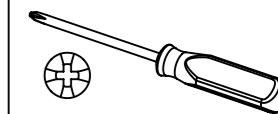
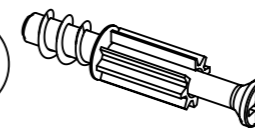


M2340

4.

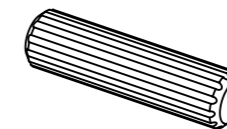
2

8x 183

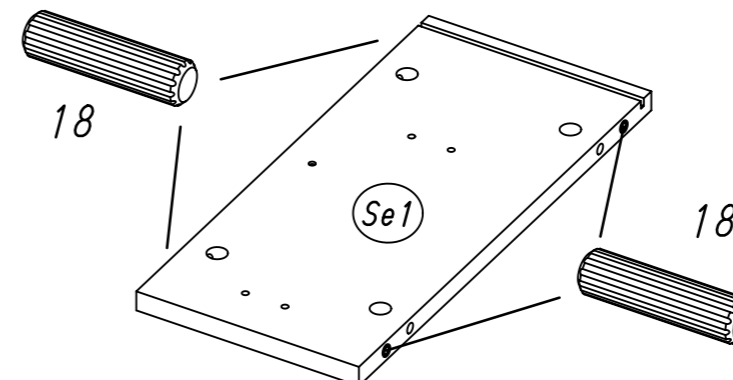
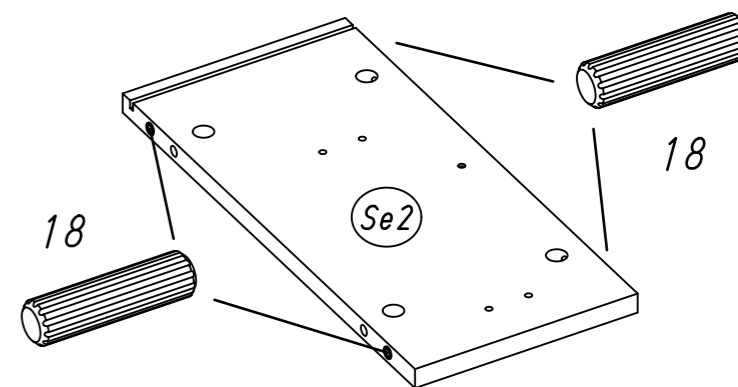
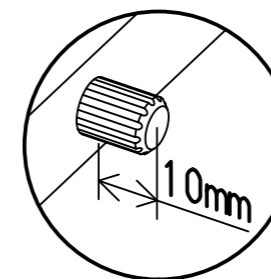


3

16x 18



8x30



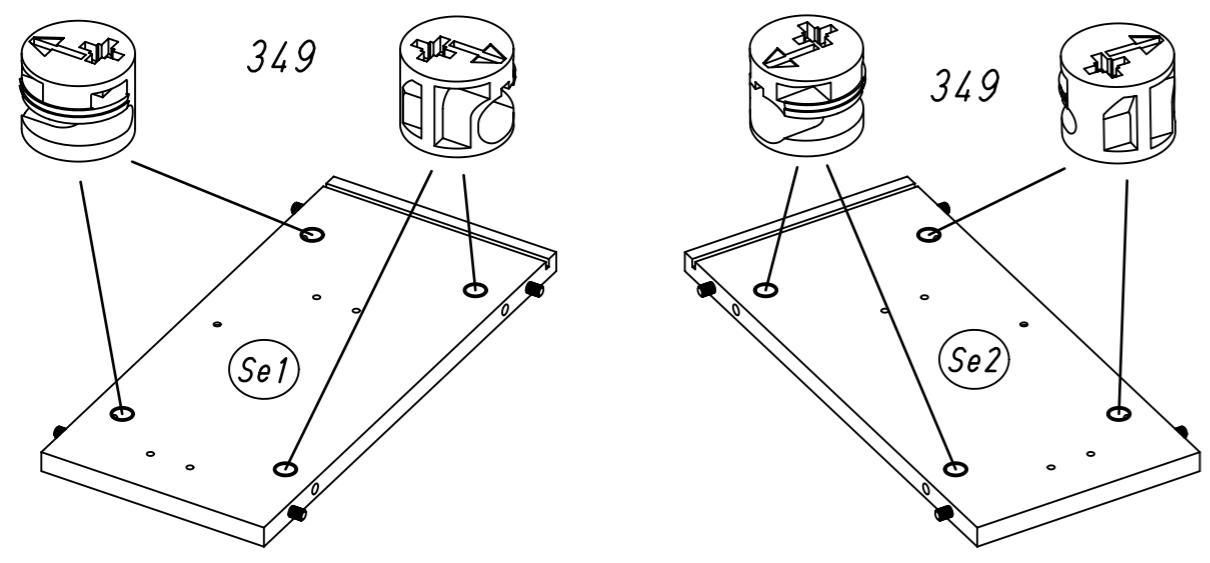
M2340

5.

4

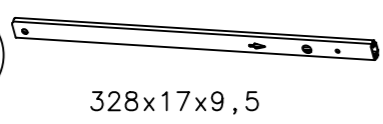
16x

349



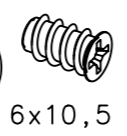
5

2x 251

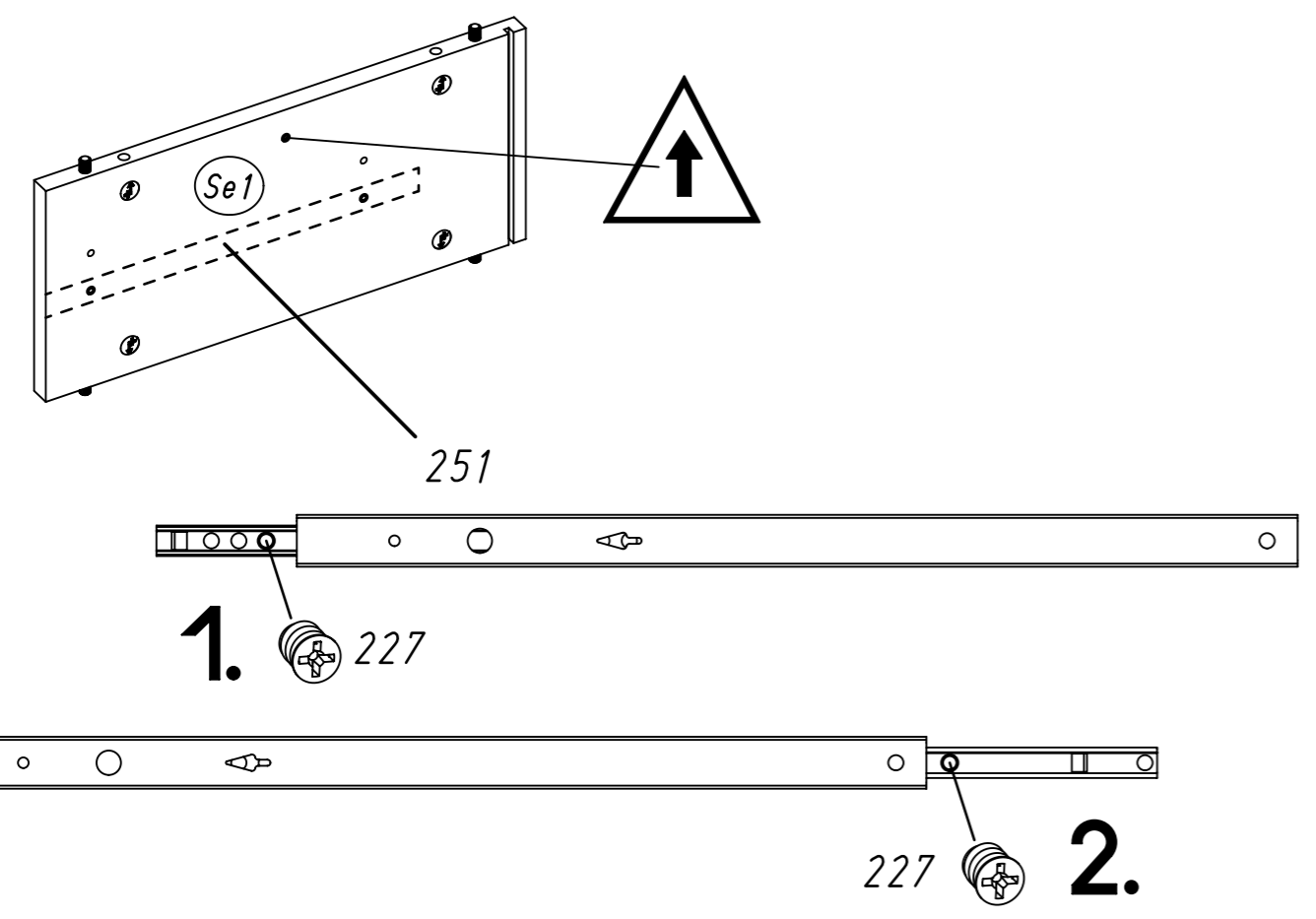
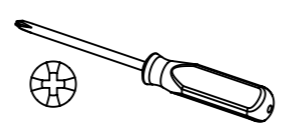


328x17x9,5

4x 227



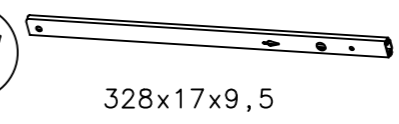
6x10,5



6.

6

2x 251

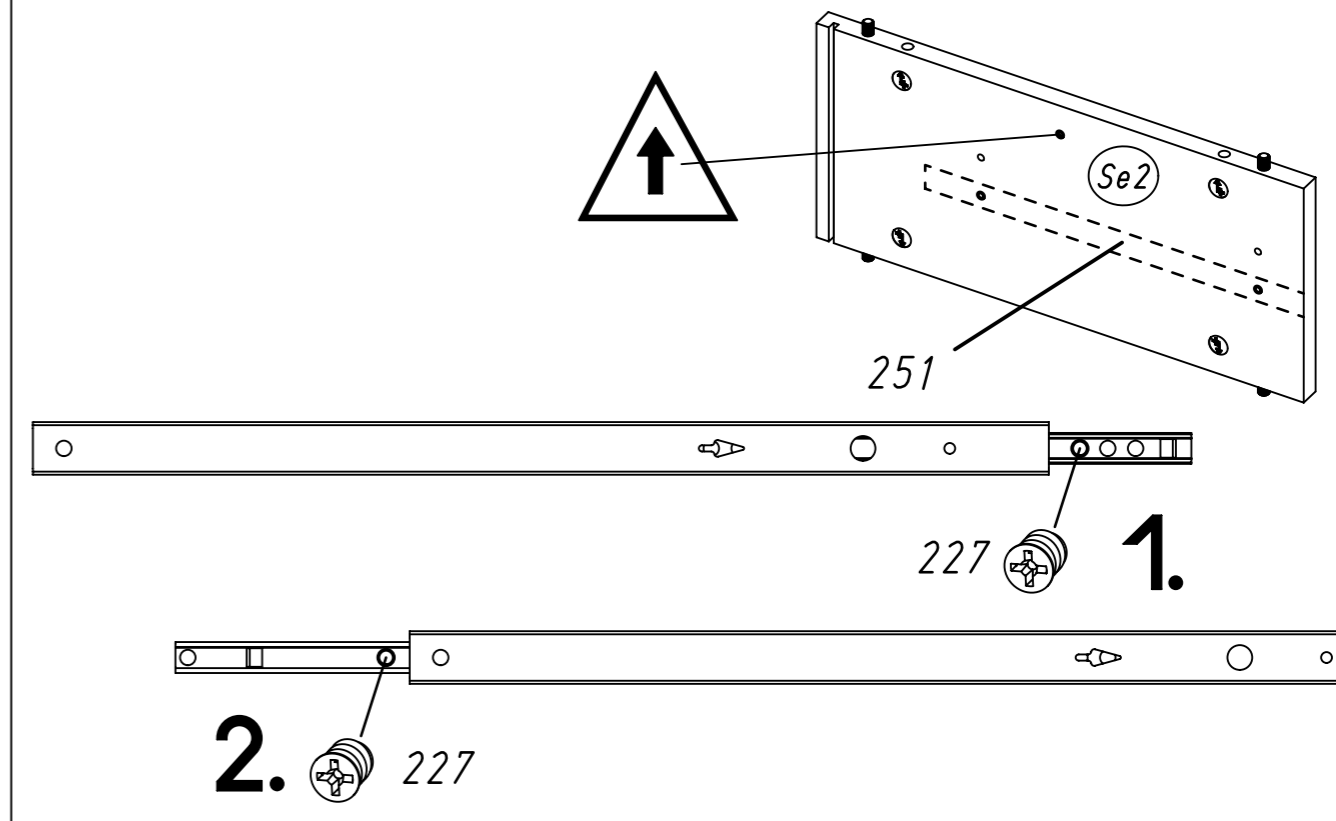
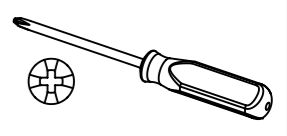


328x17x9,5

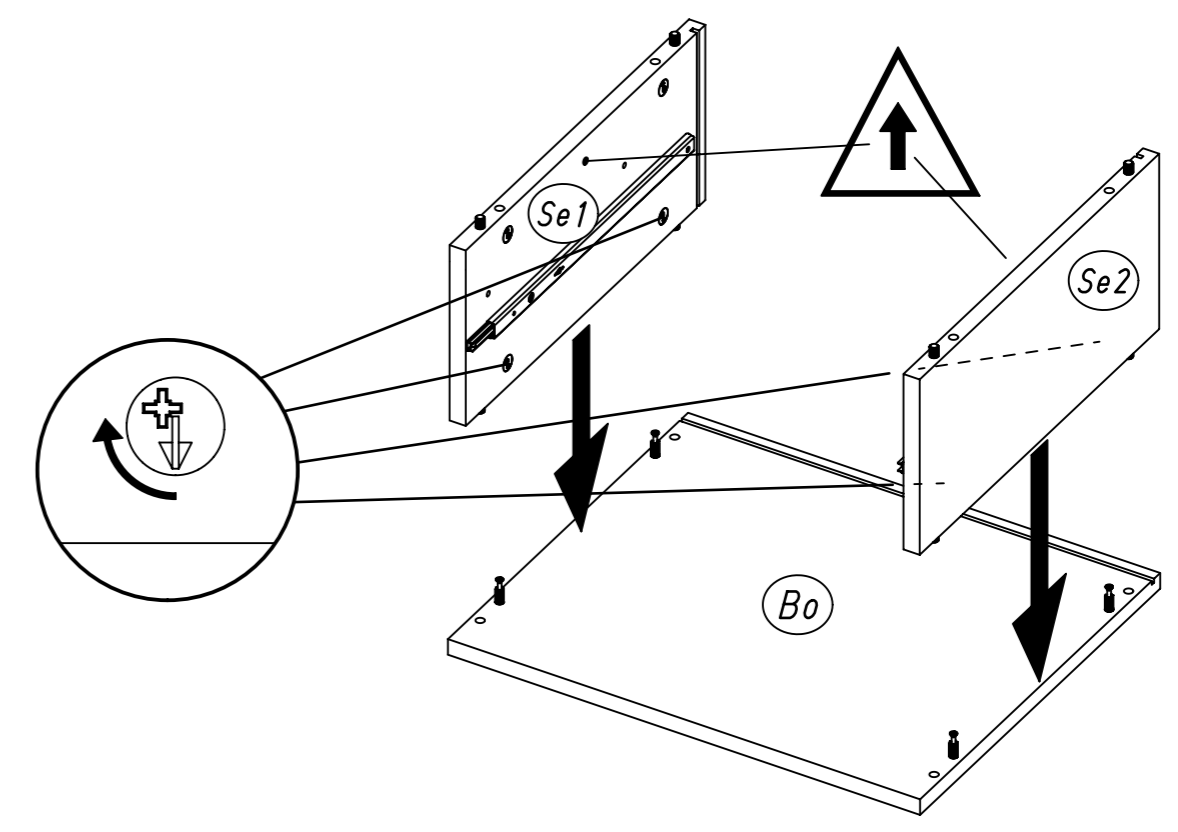
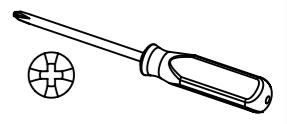
4x 227



6x10,5

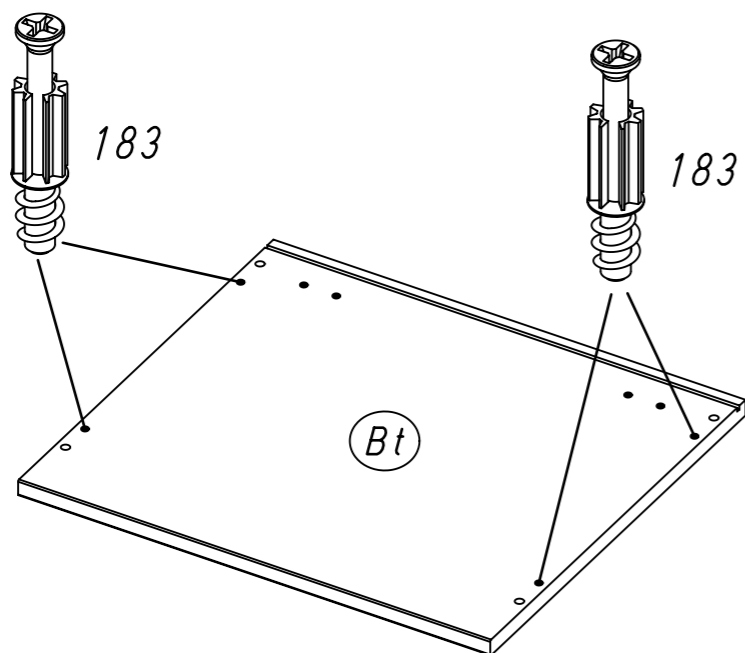
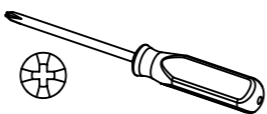
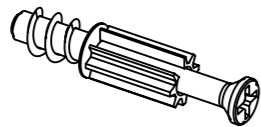


7



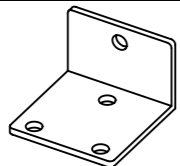
8

8x 183

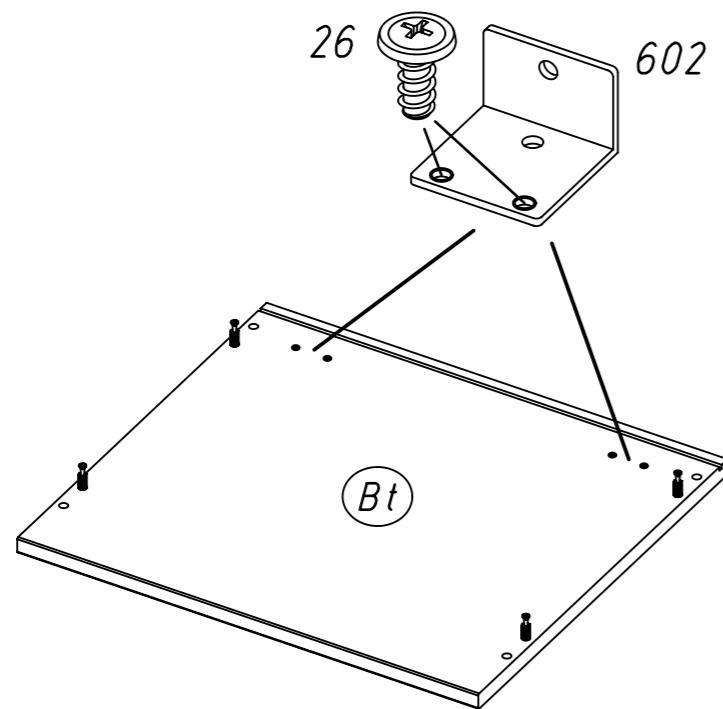
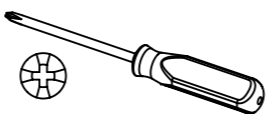
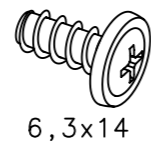


9

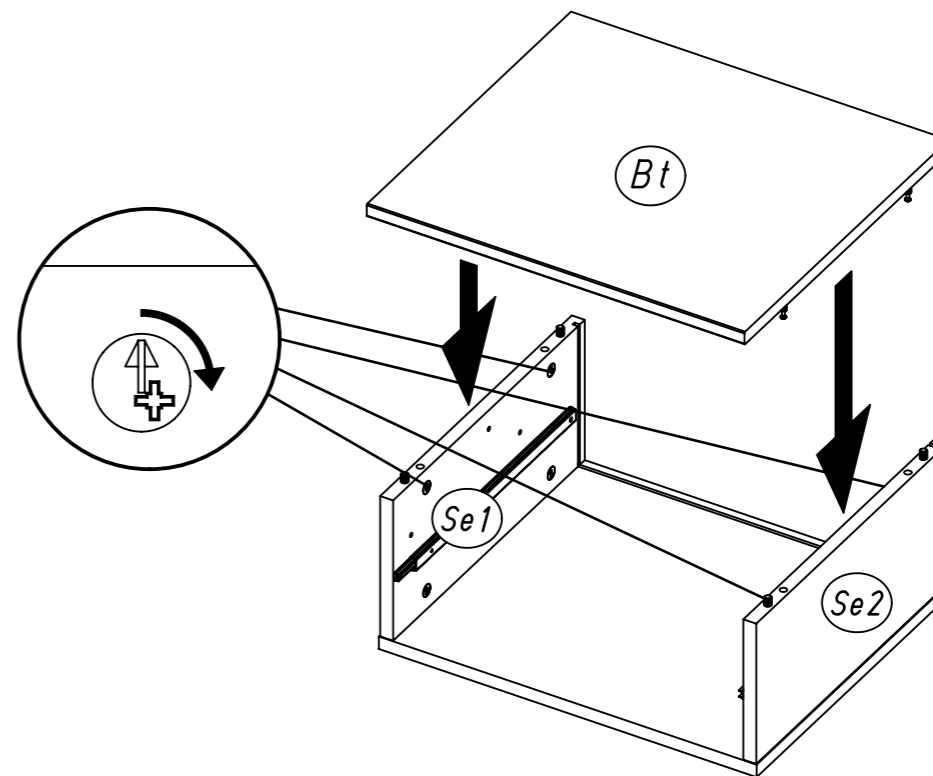
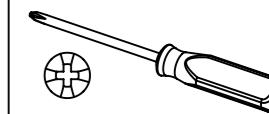
4x 602



8x 26

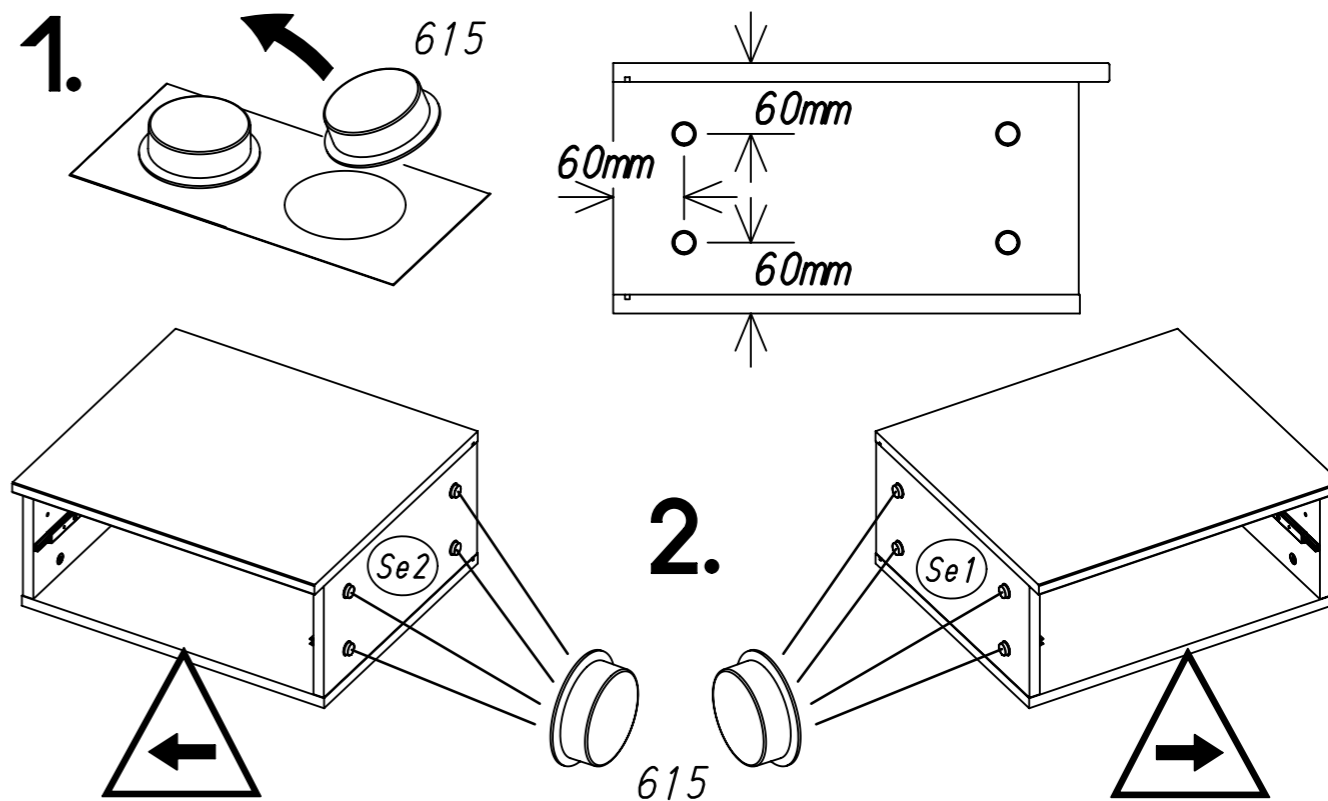
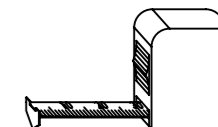
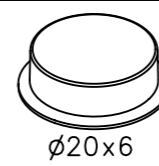


10



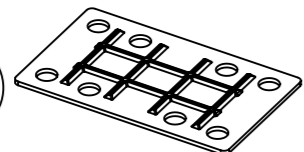
11

8x 615

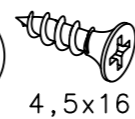


12

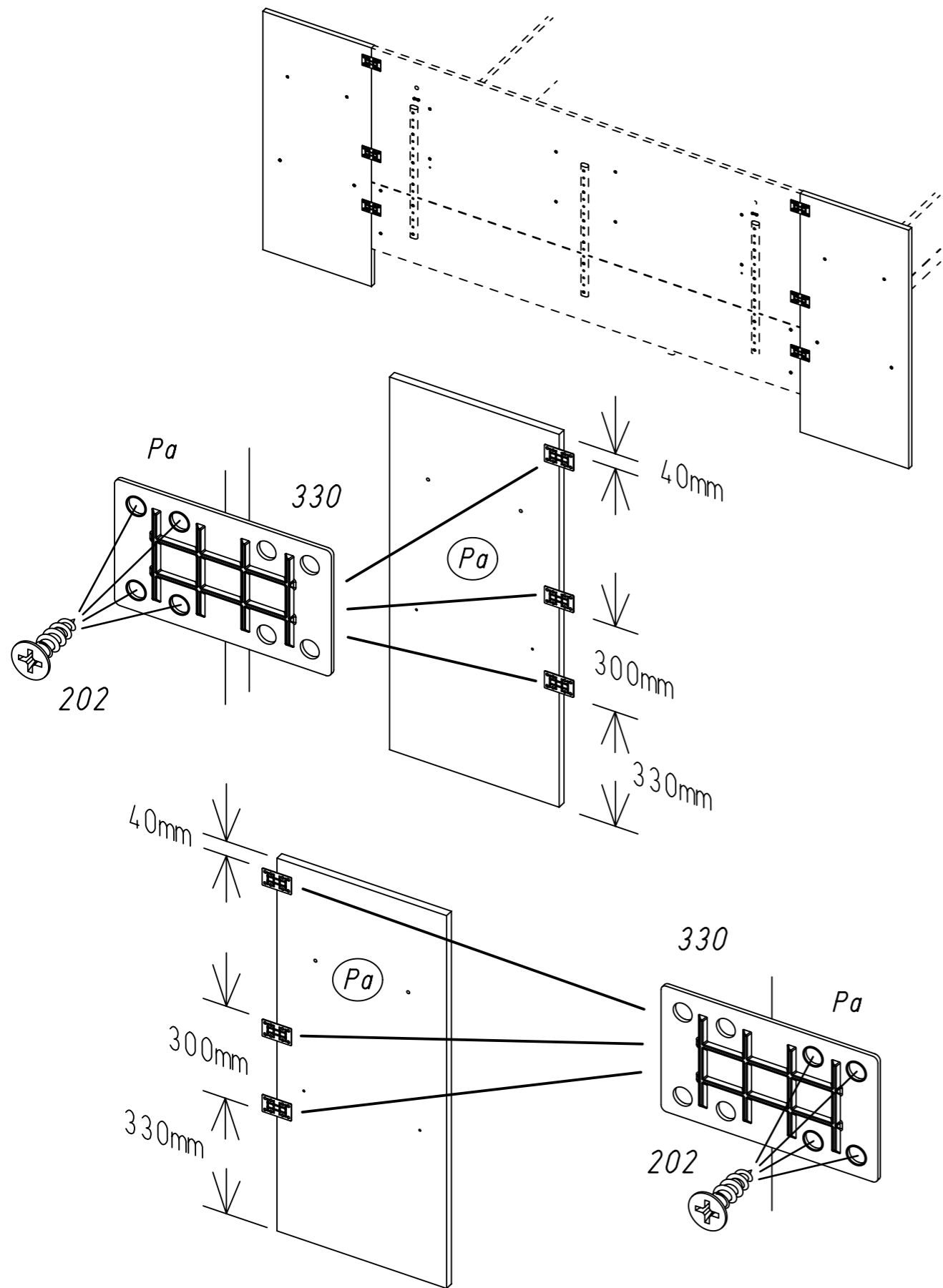
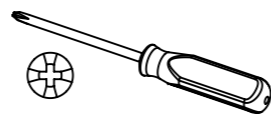
6 x 330



24 x 202

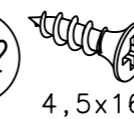


4,5x16

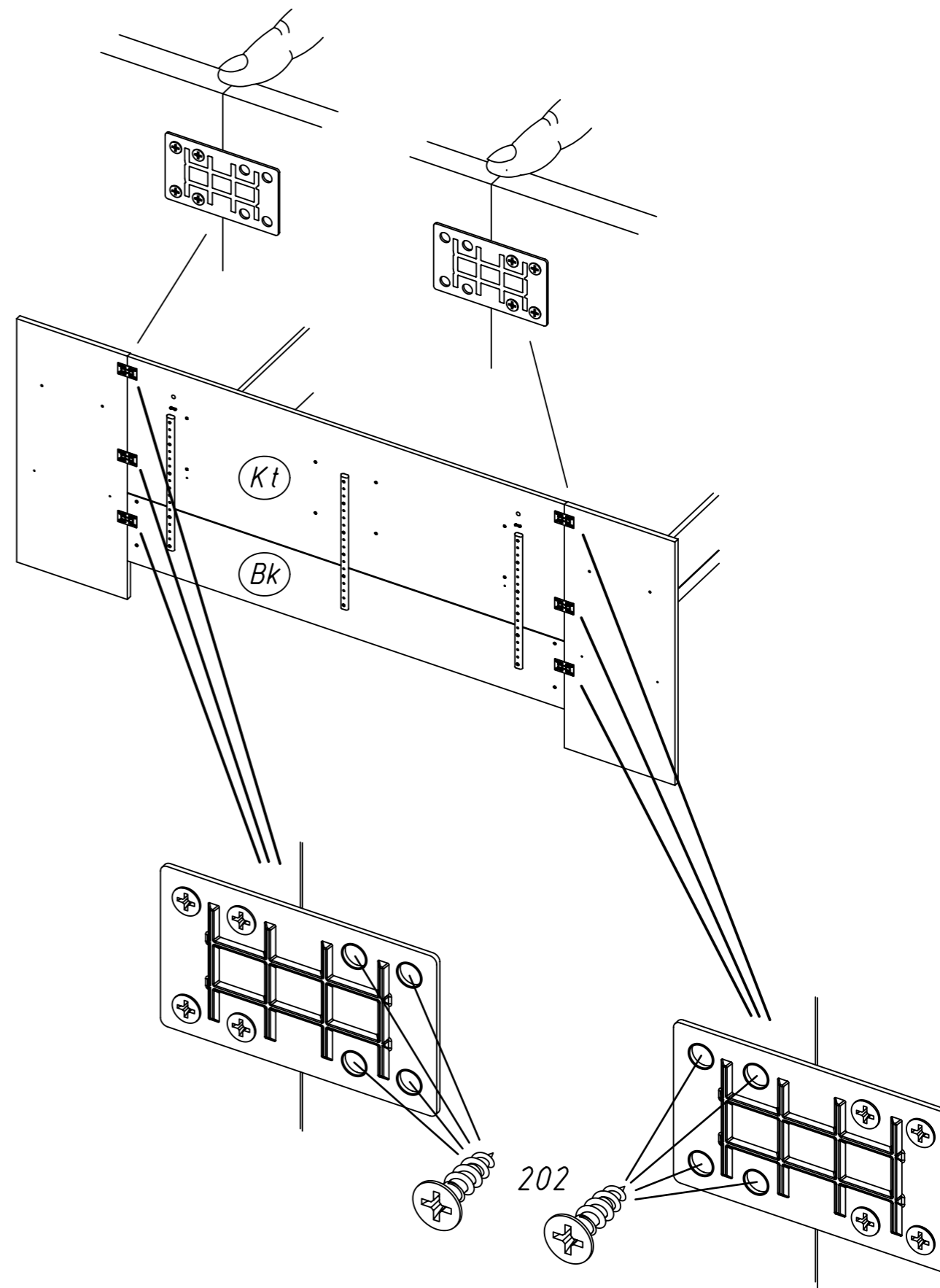
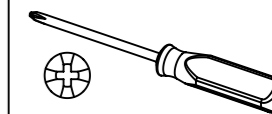


13

24 x 202



4,5x16

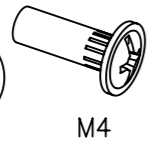


11.

14

4x

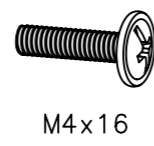
580



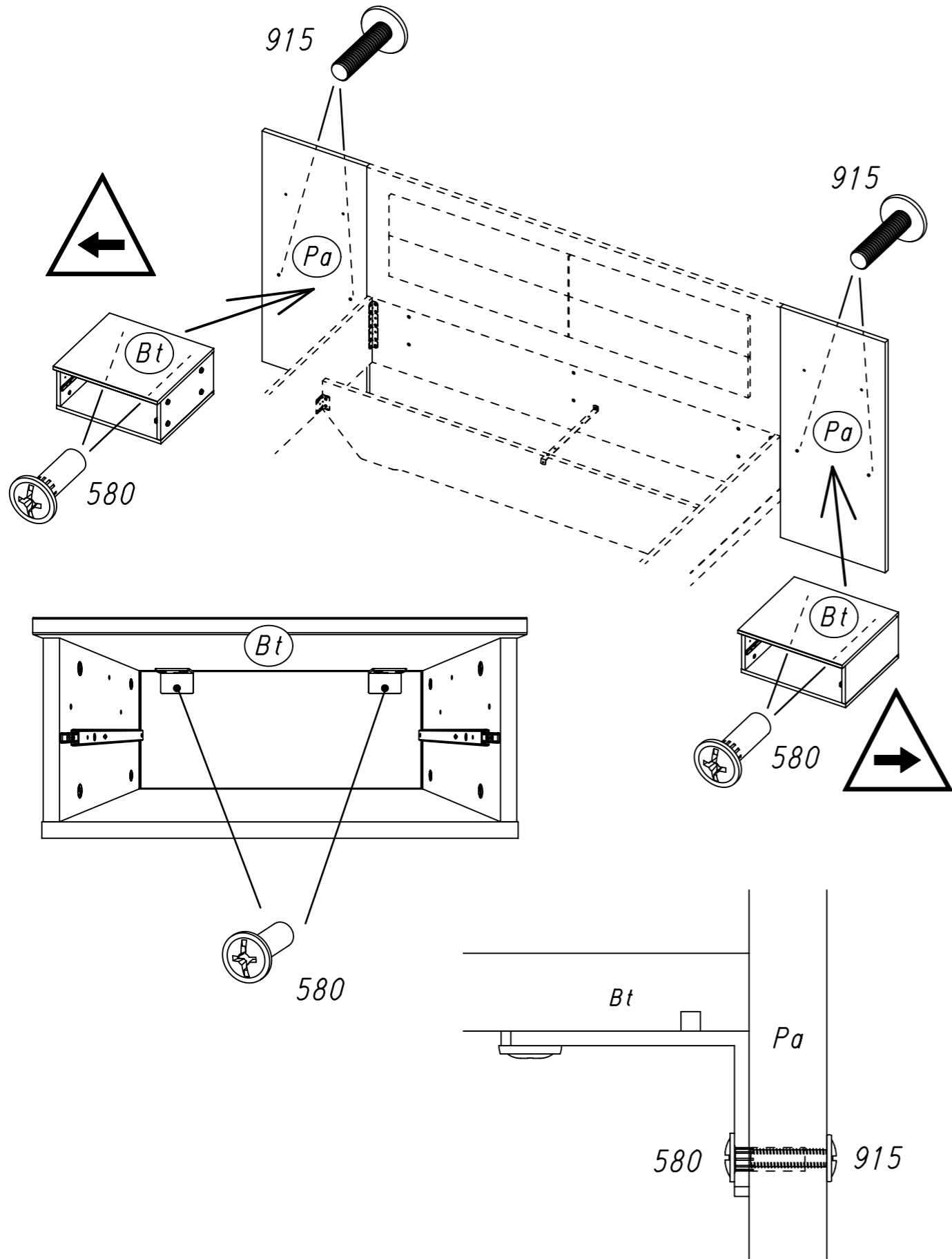
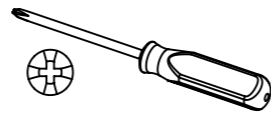
M4

4x

915



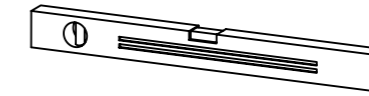
M4x16



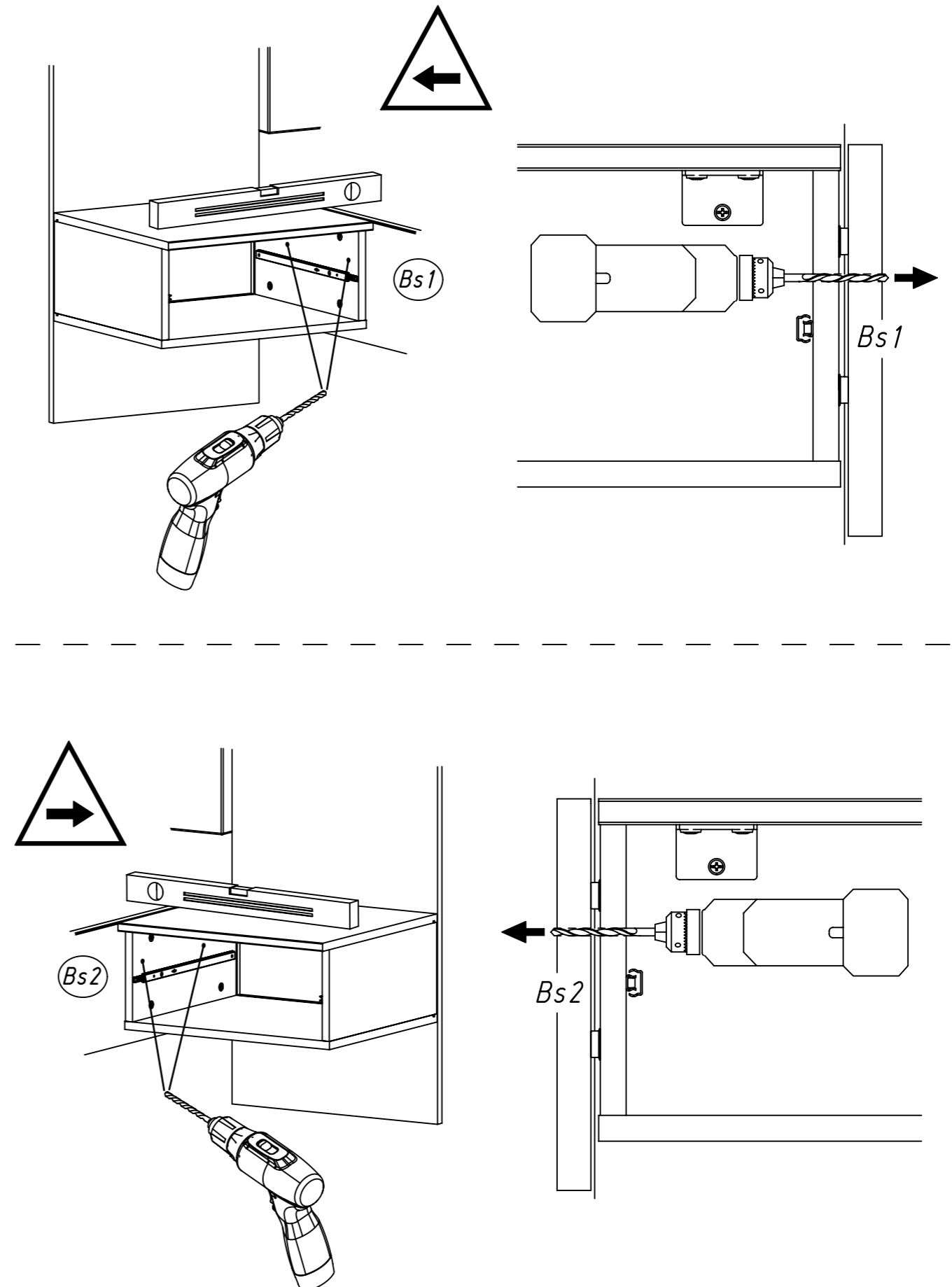
M2340

12.

15



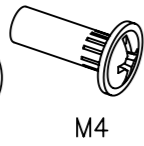
ø5mm



M2340

16

4x 580

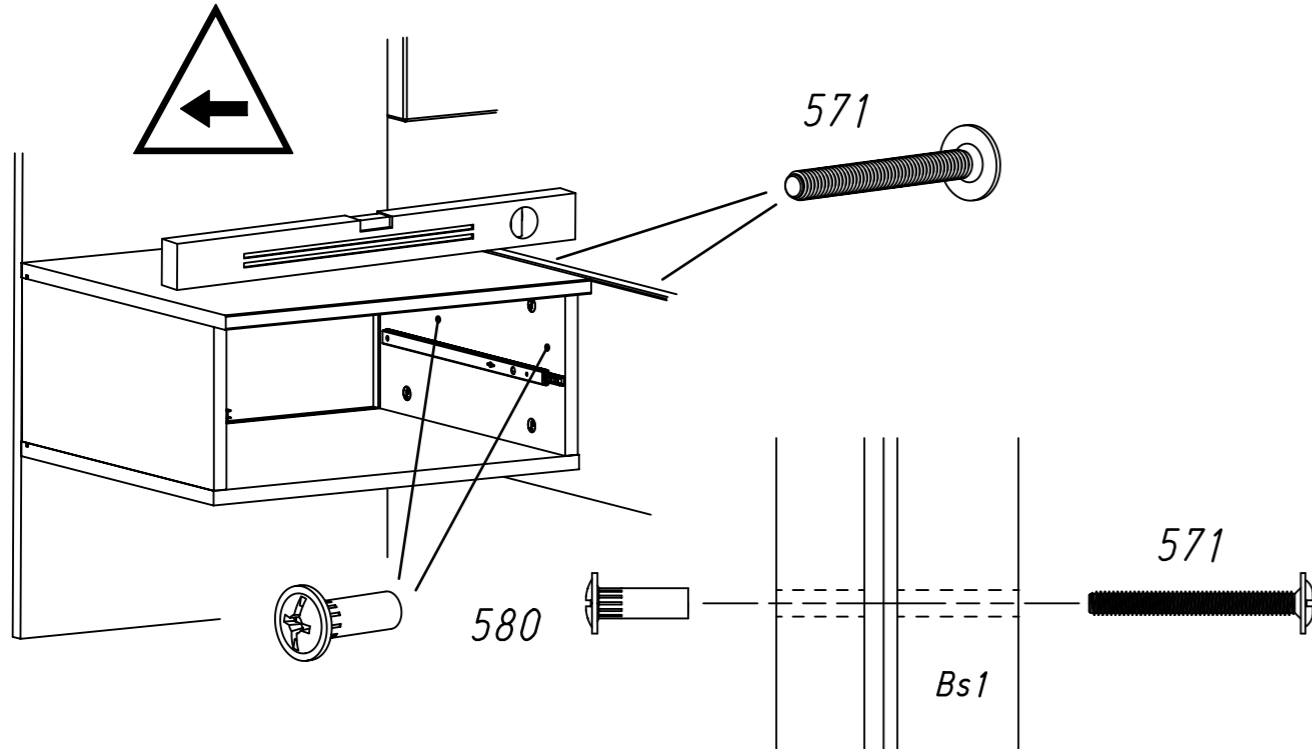
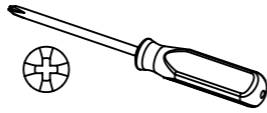


M4

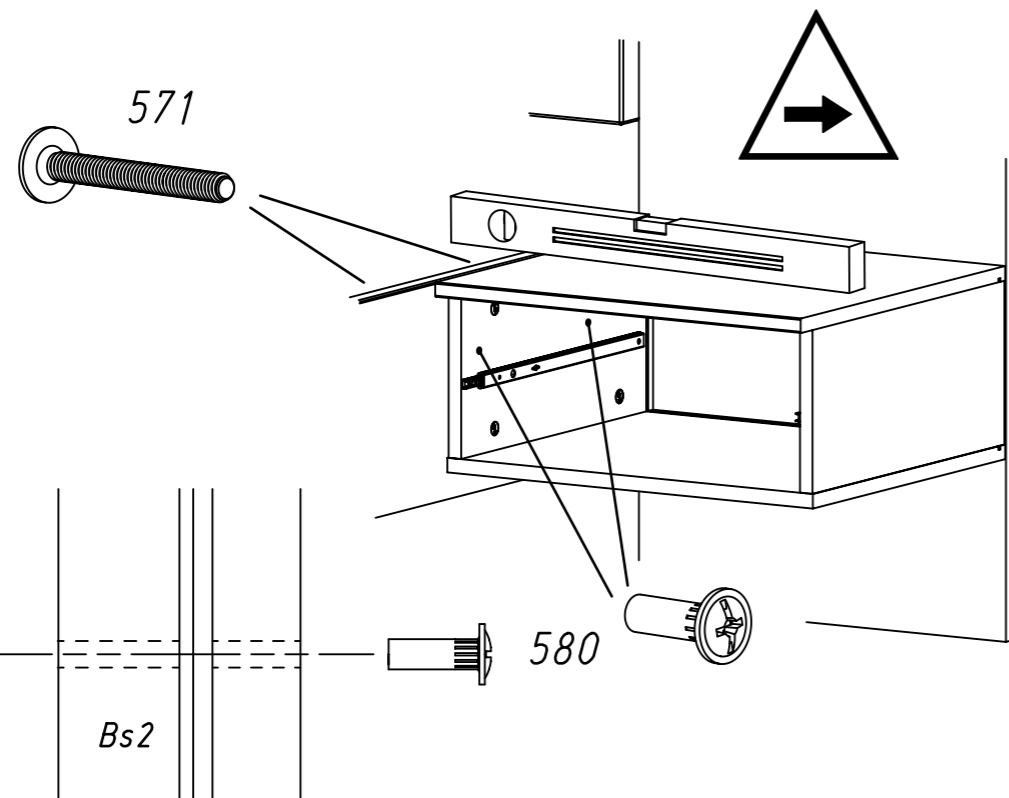
4x 571



M4x35



Bs1



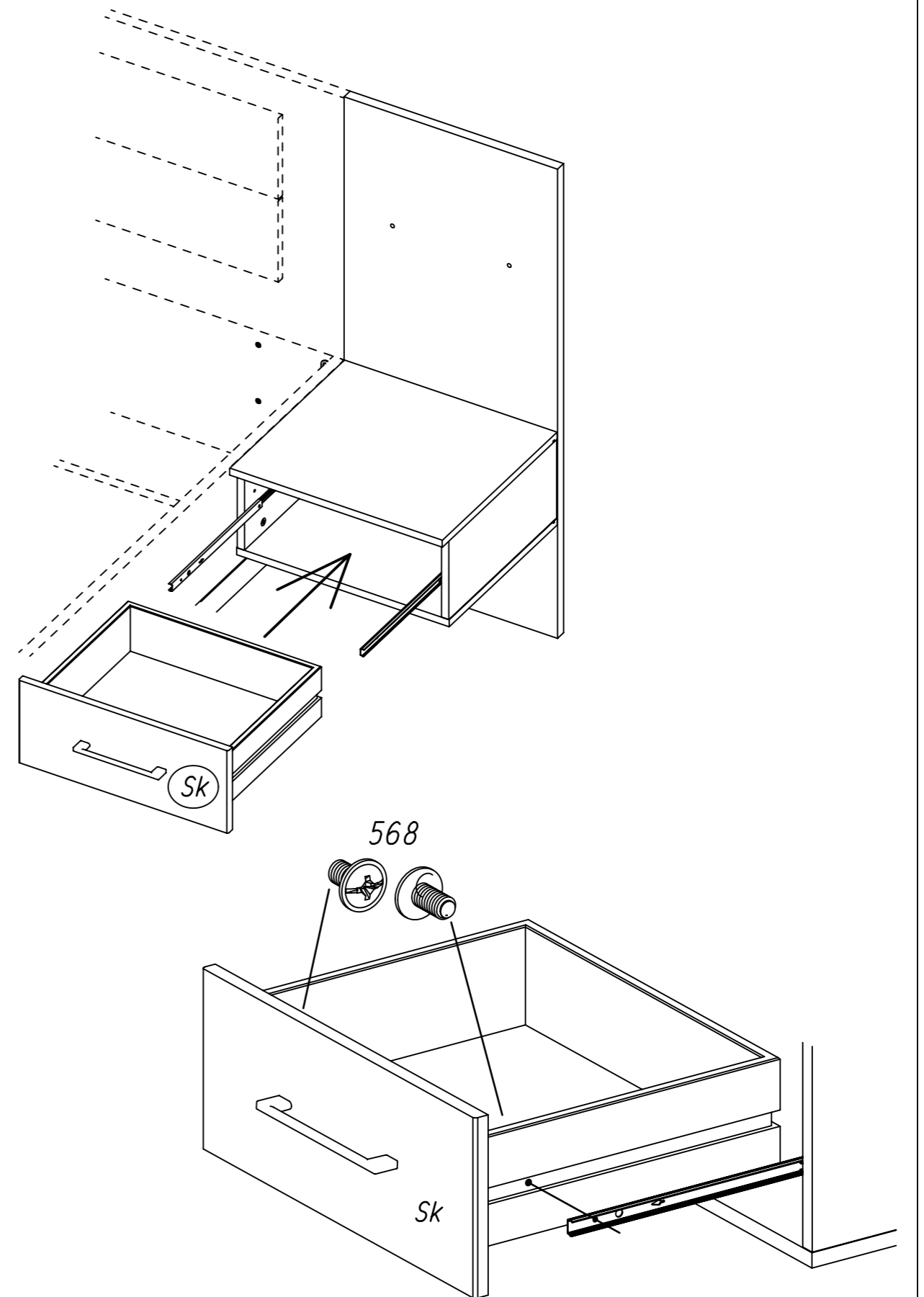
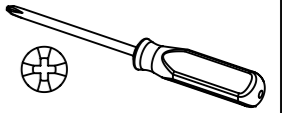
Bs2

17

4x 568



M4x9



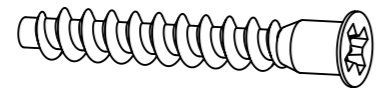
568

Sk

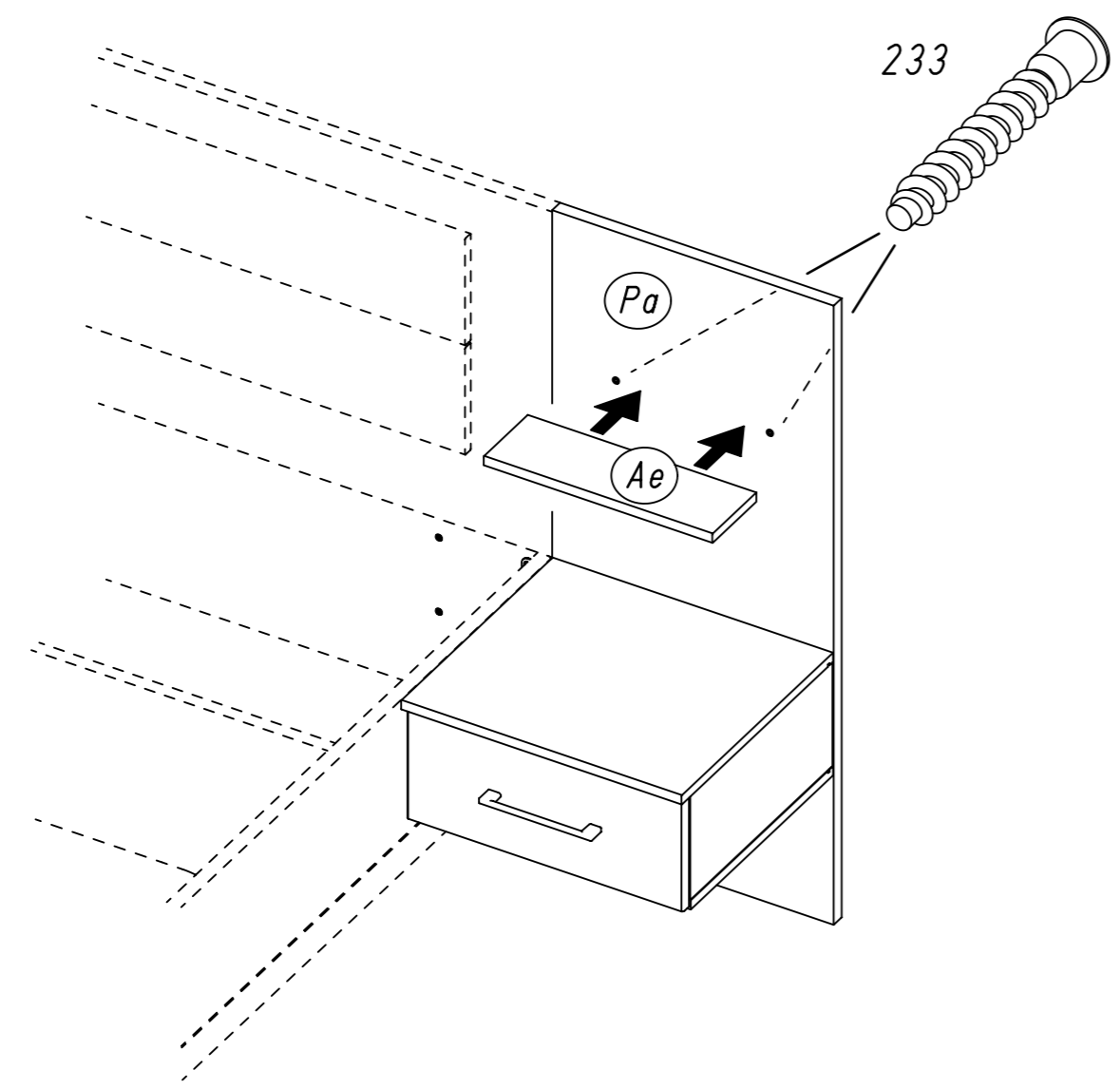
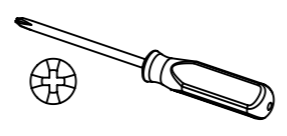
15.

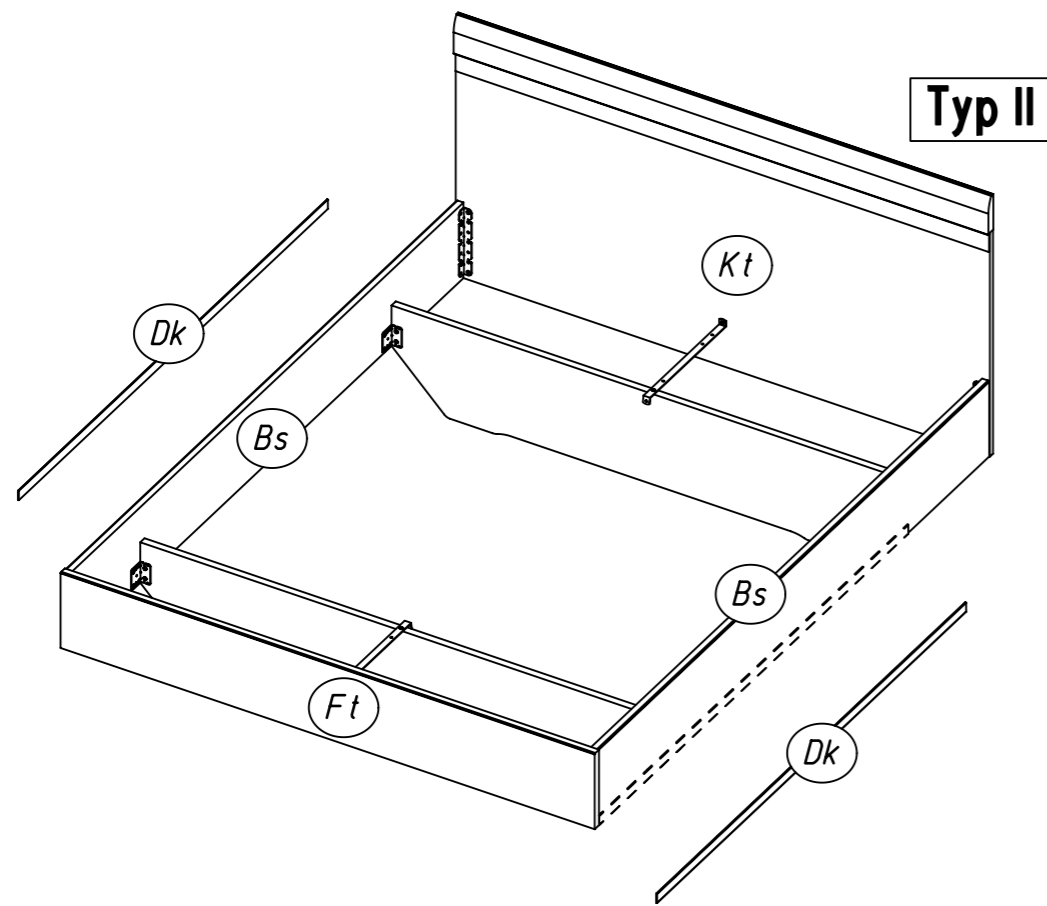
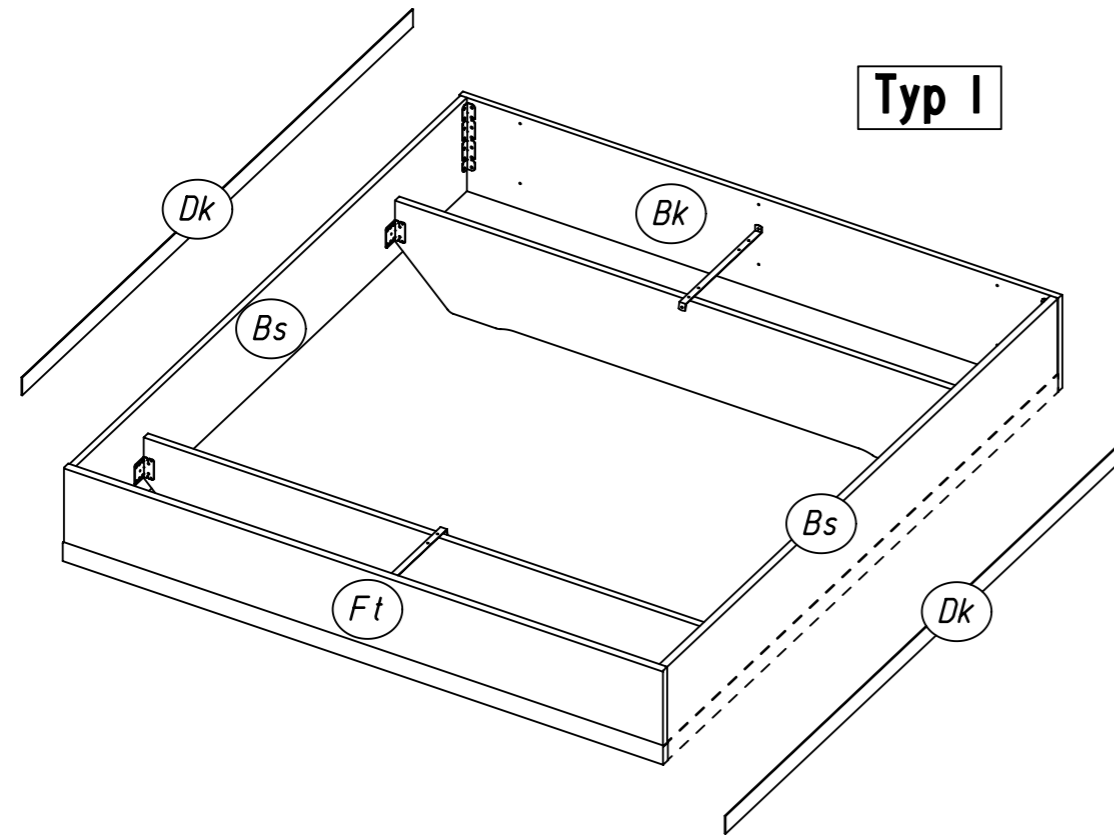
18

4x 233

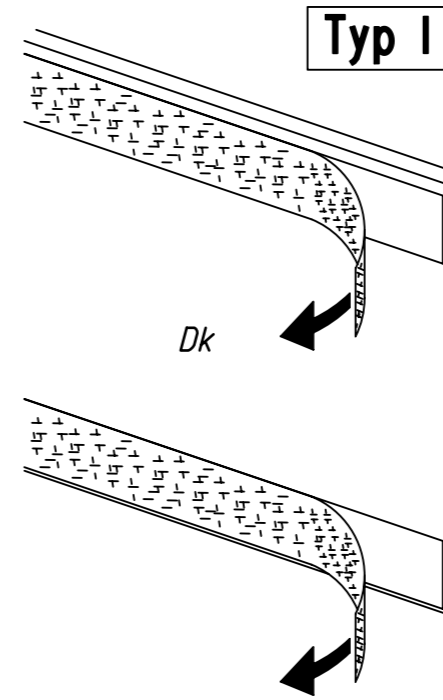


6,3x50

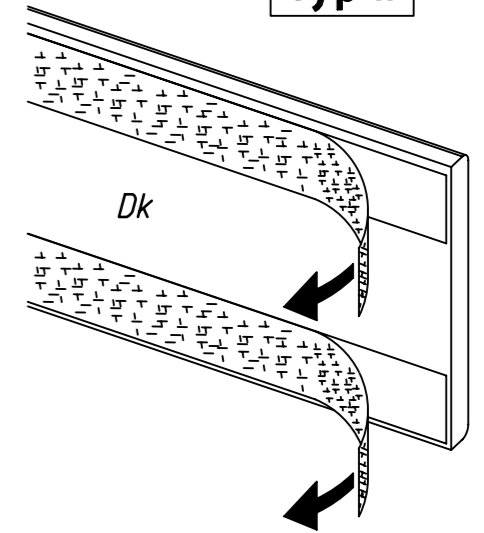




1

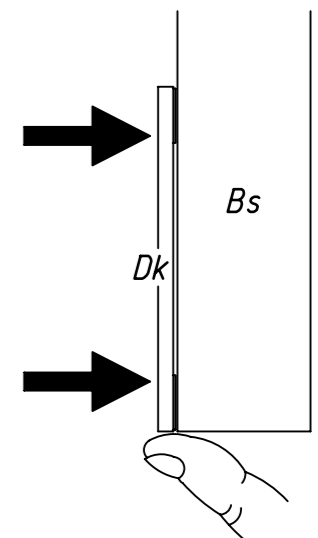
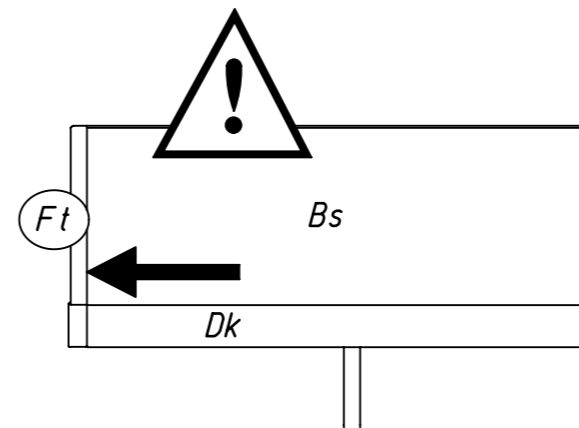
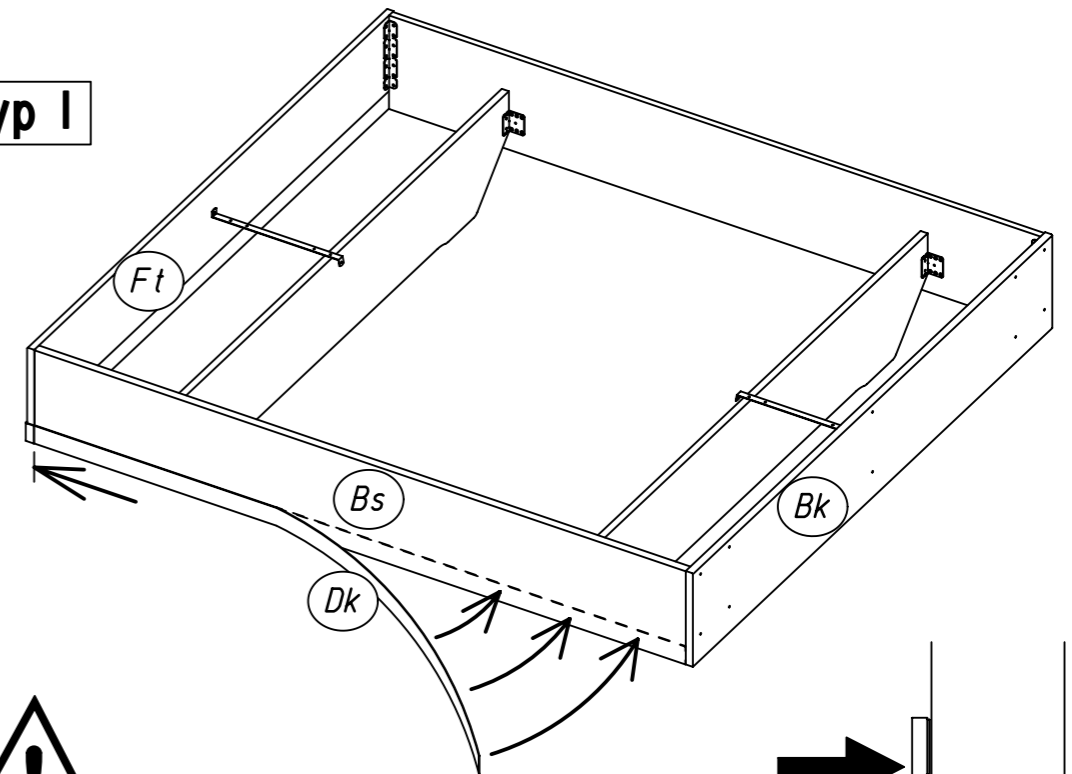


Typ II

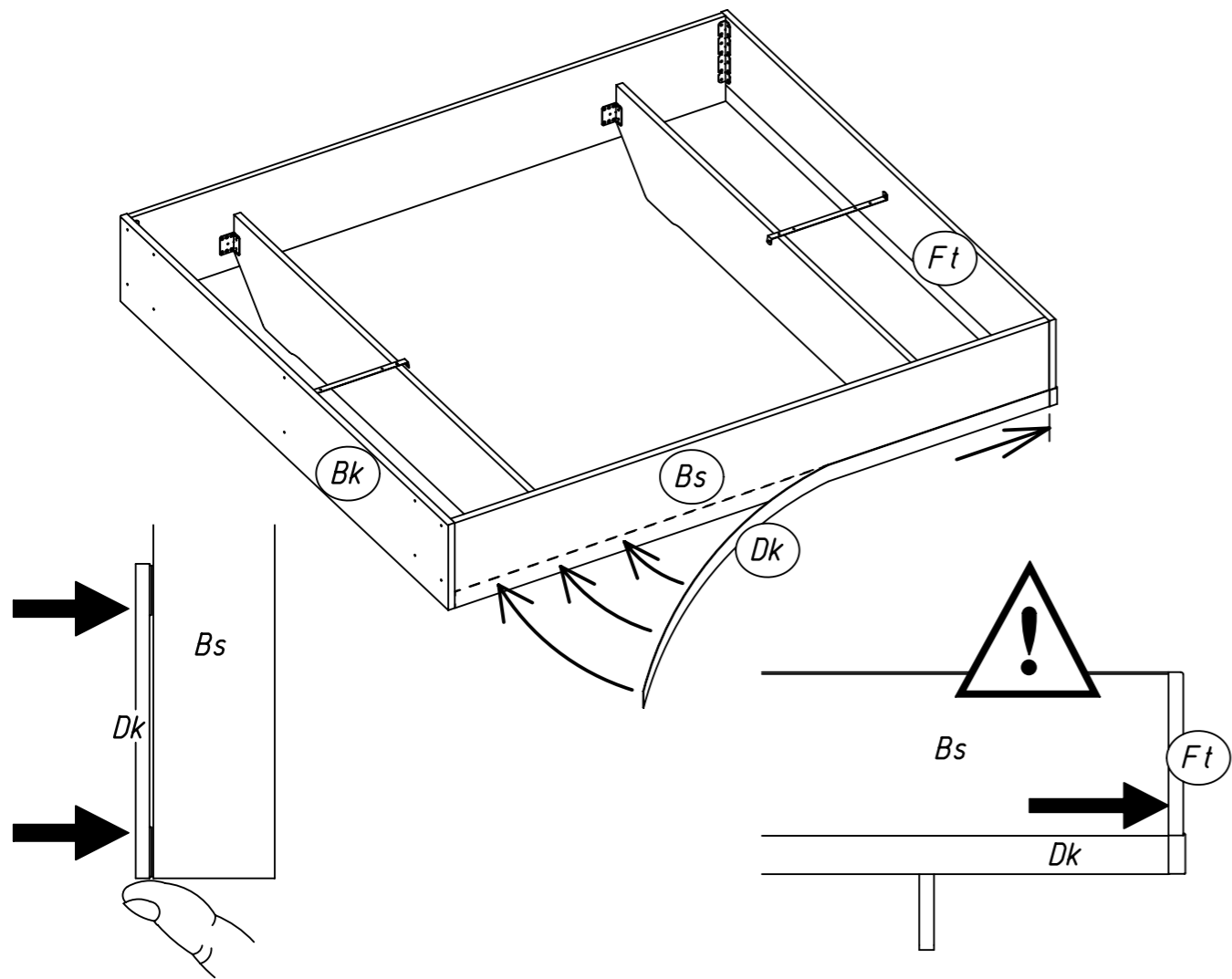


2

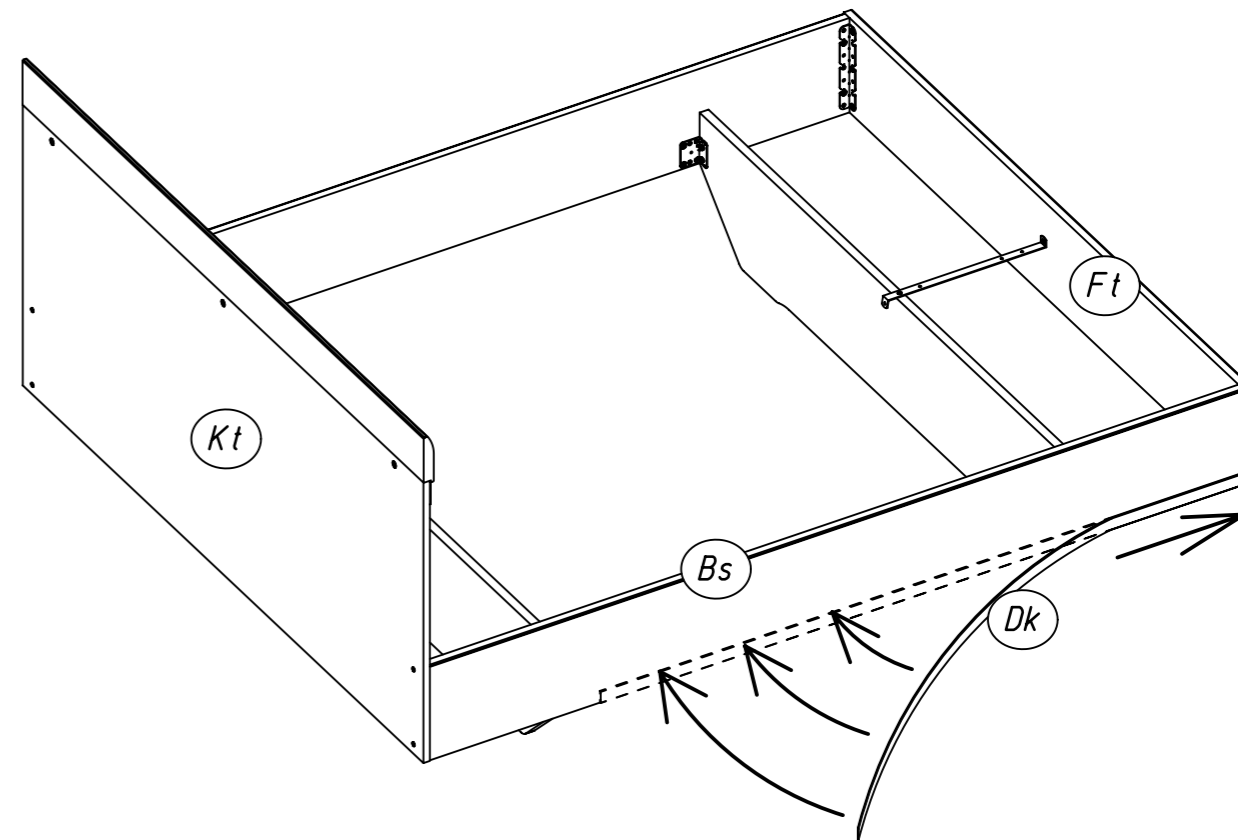
Typ I



3.

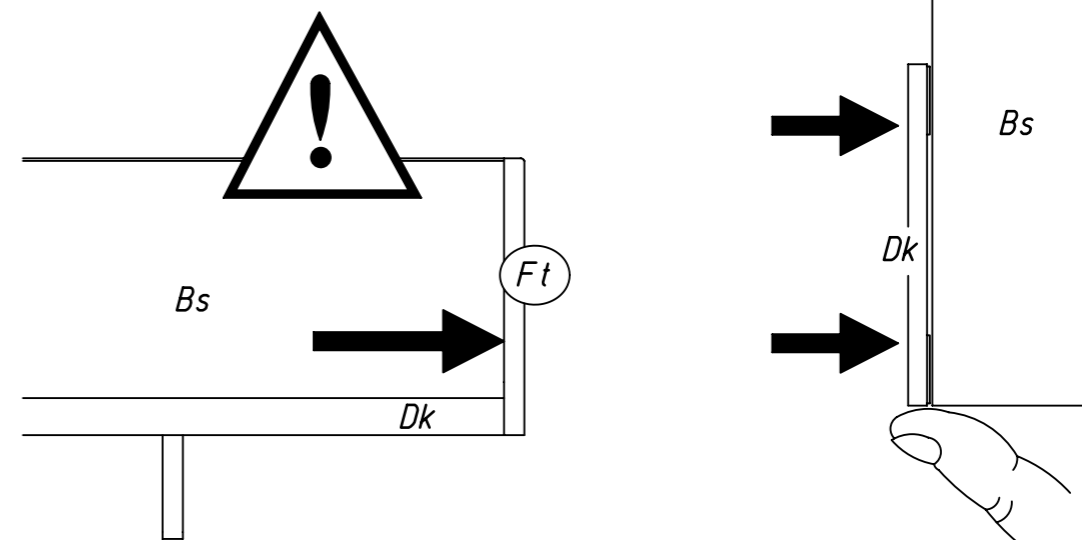
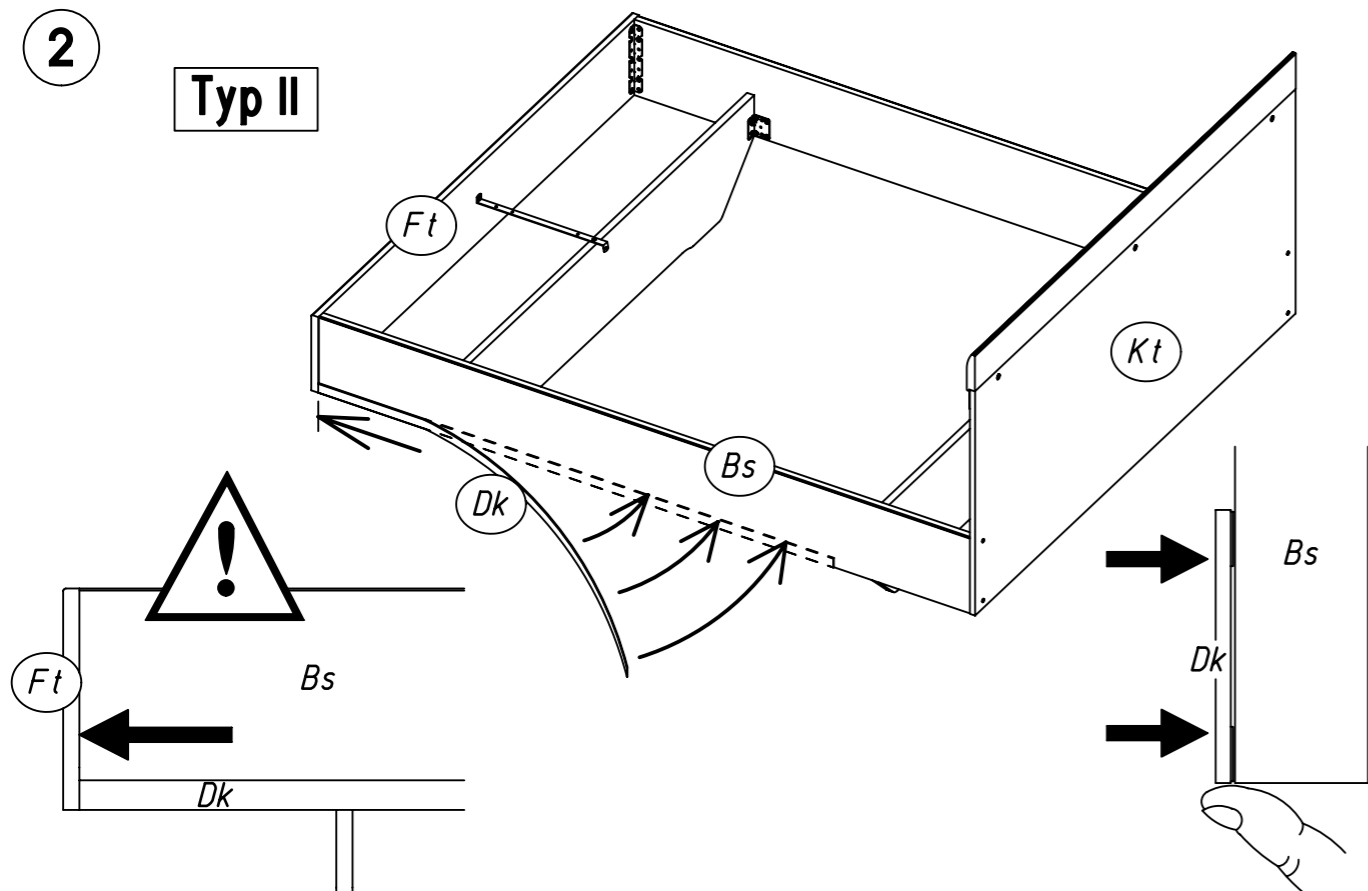


4.



2

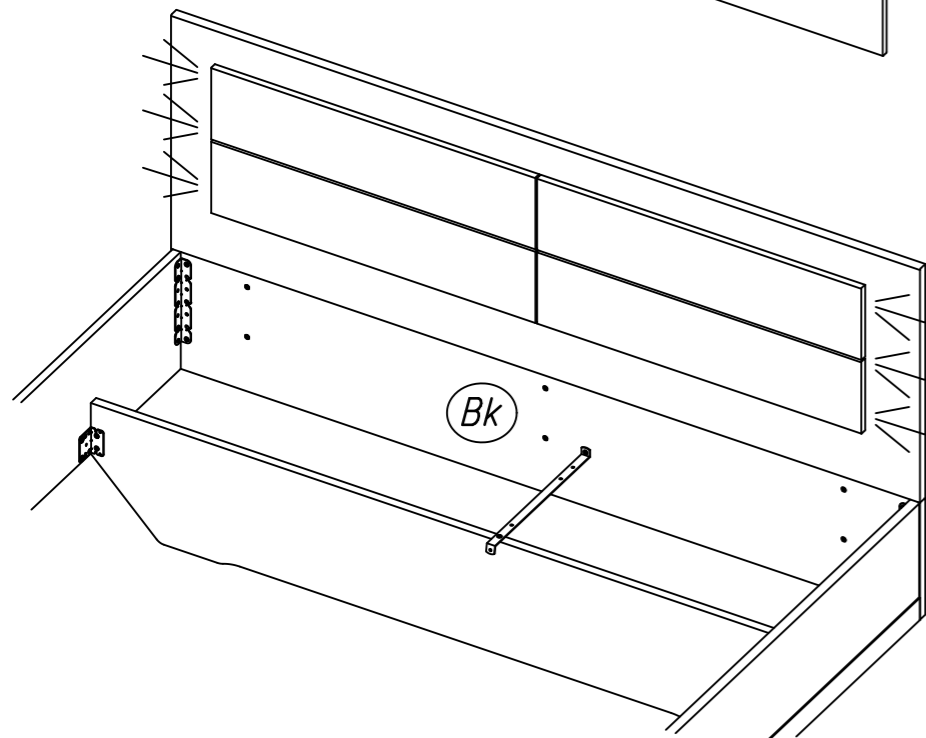
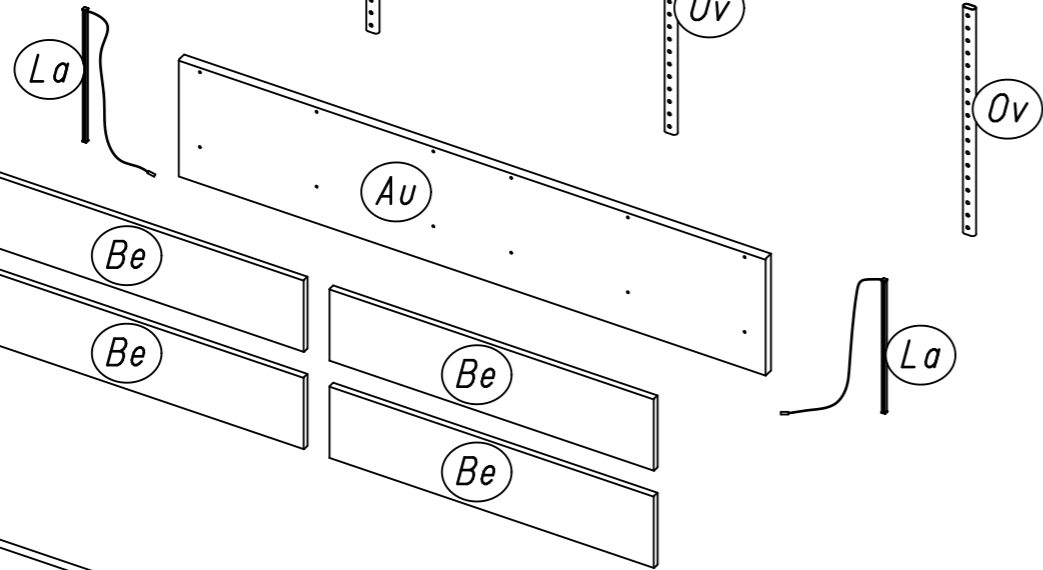
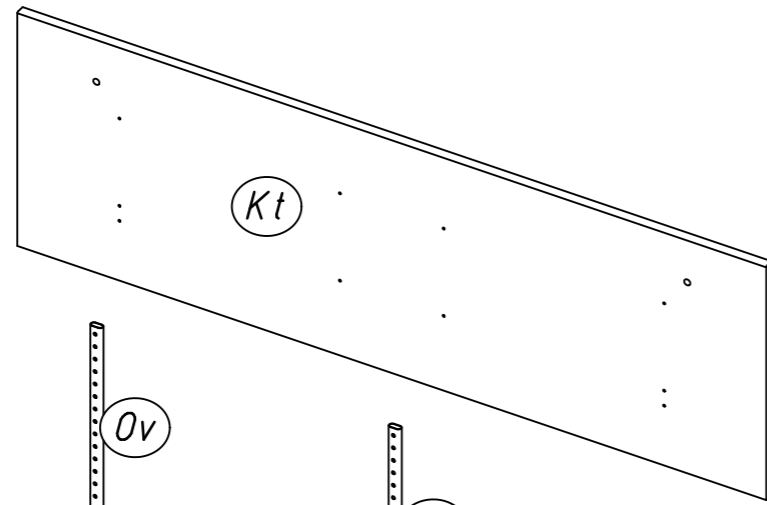
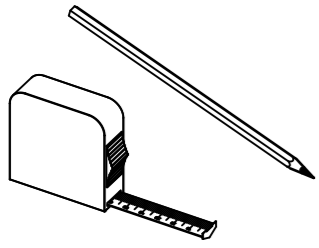
Typ II



1.

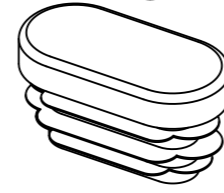
MZ057_02

rauch

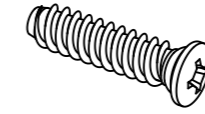


2.

114

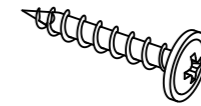


242



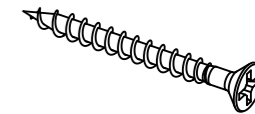
6,3x25

252



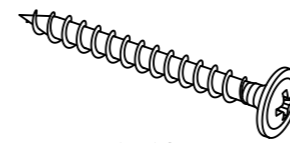
4x27

333



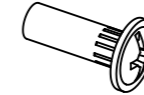
3,5x35

525



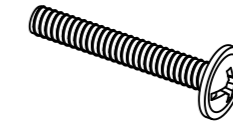
4x40

580



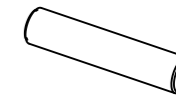
M4x15

582

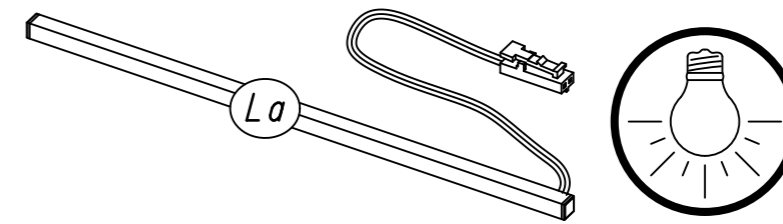


M4x28

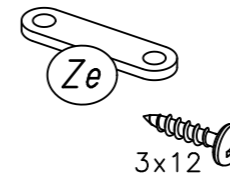
739



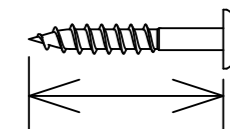
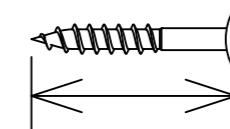
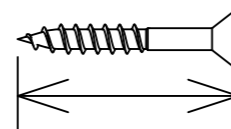
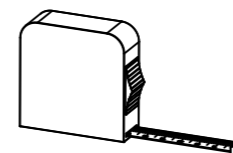
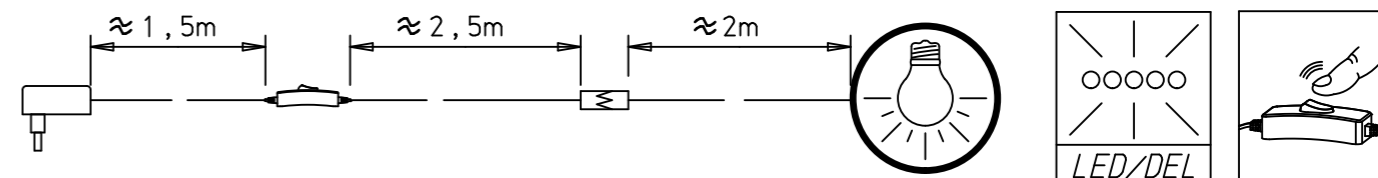
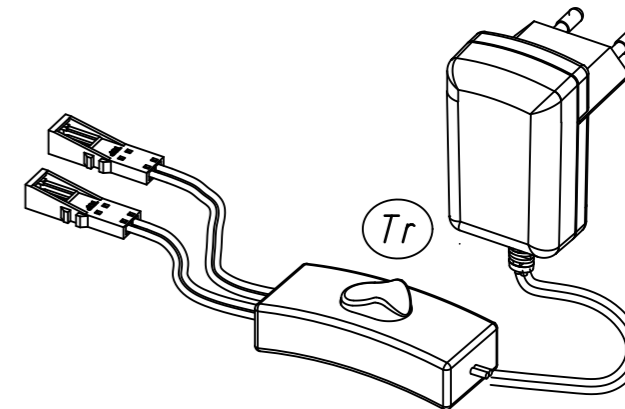
5x24



Dieses Produkt enthält eine Lichtquelle der Energieeffizienzklasse <E>



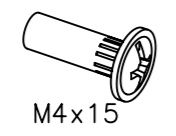
3x12



3.

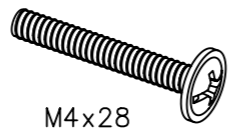
1

6x 580

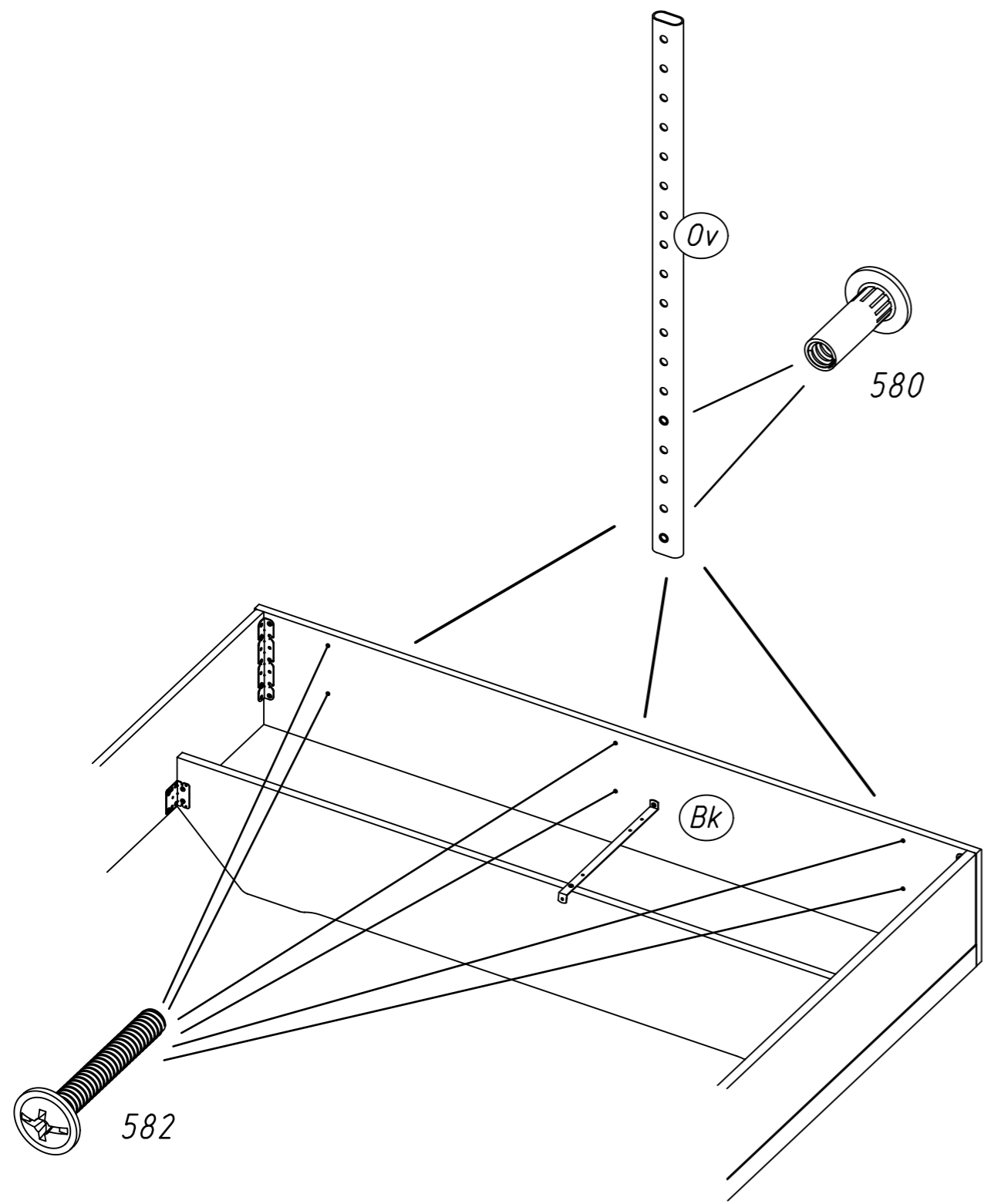
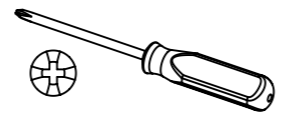


M4x15

6x 582



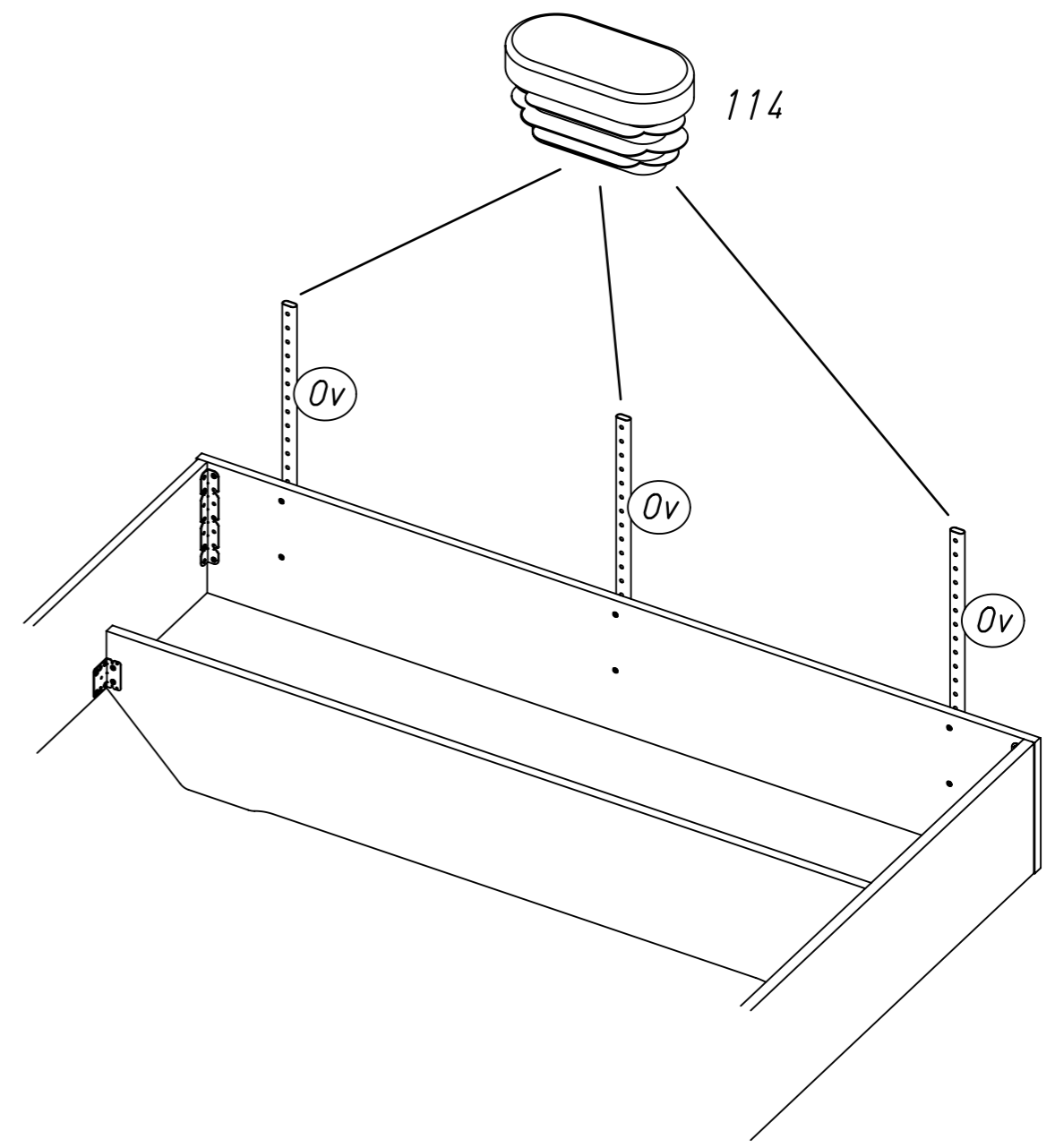
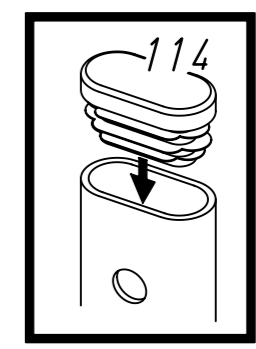
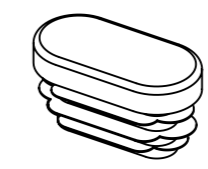
M4x28



4.

2

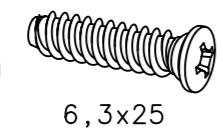
3x 114



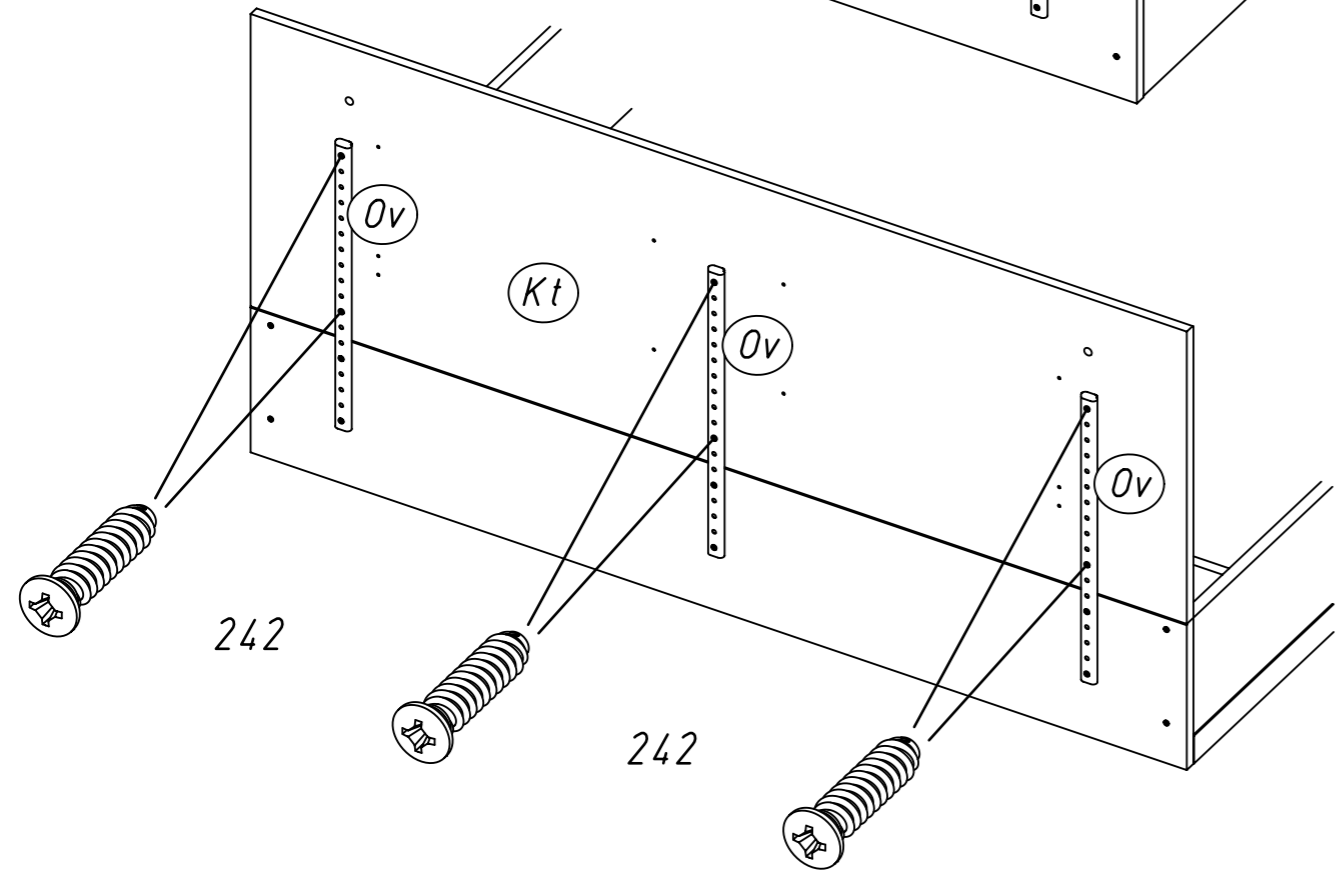
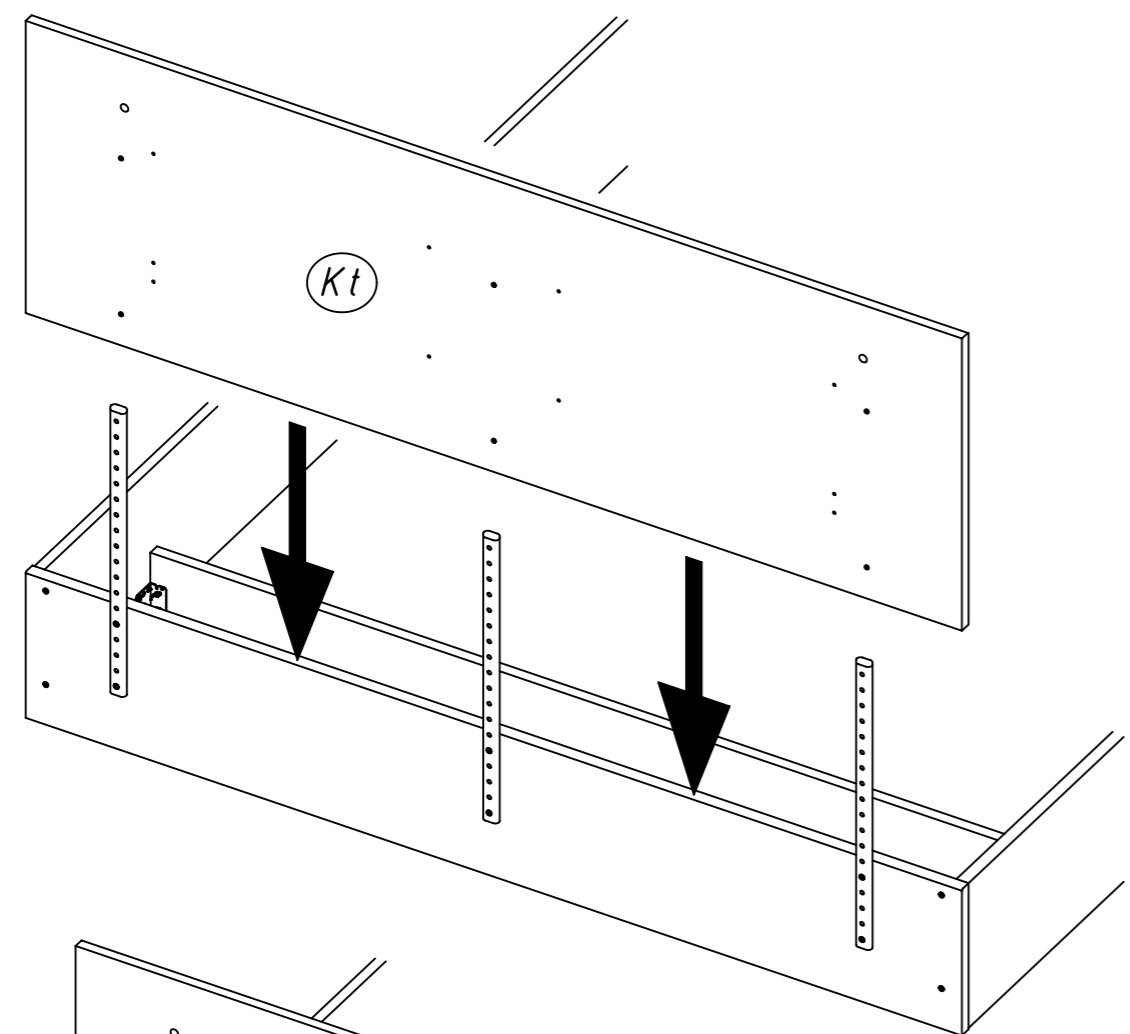
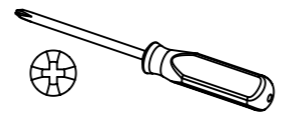
3

6x

242



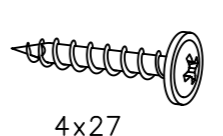
6,3x25



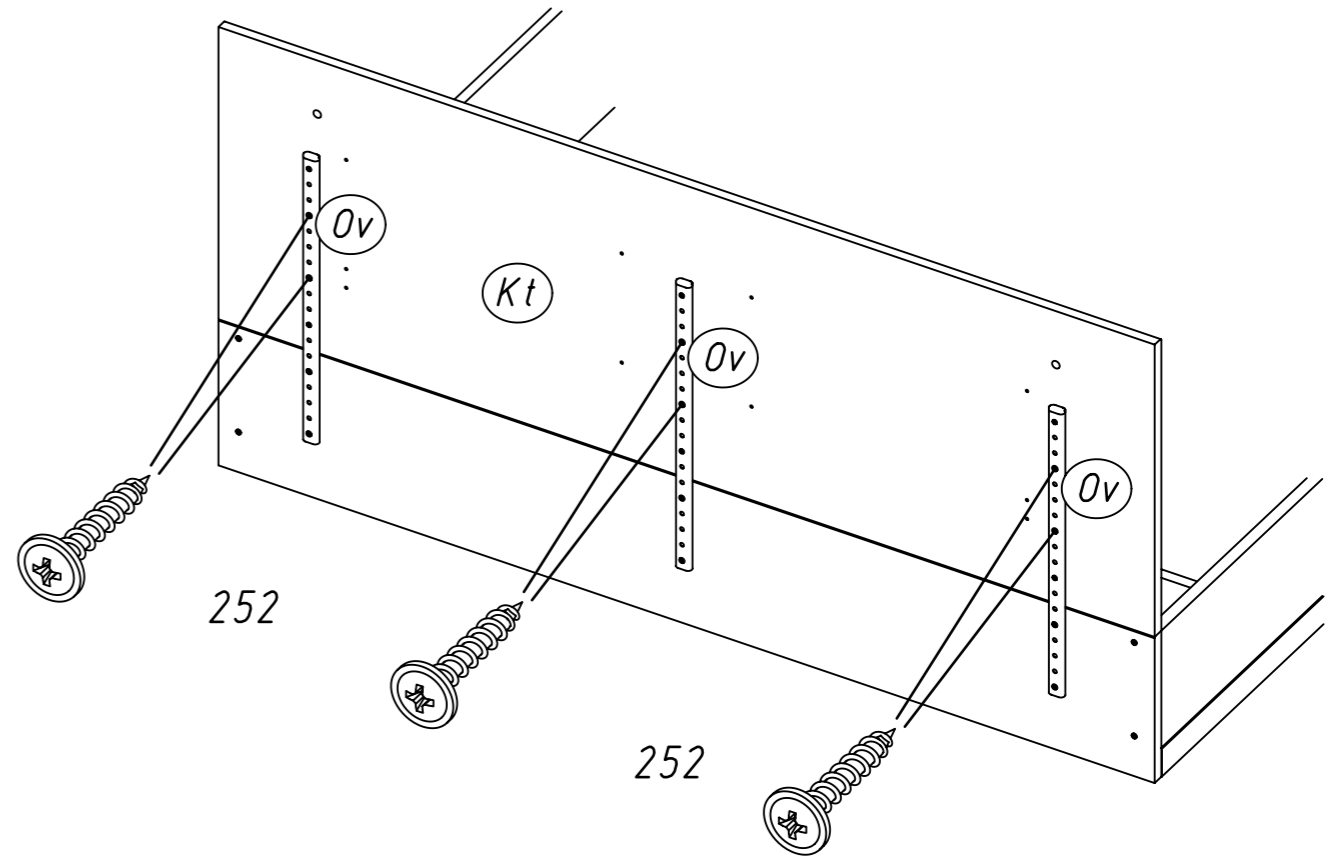
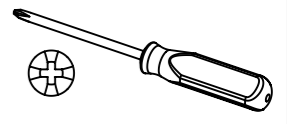
4

6x

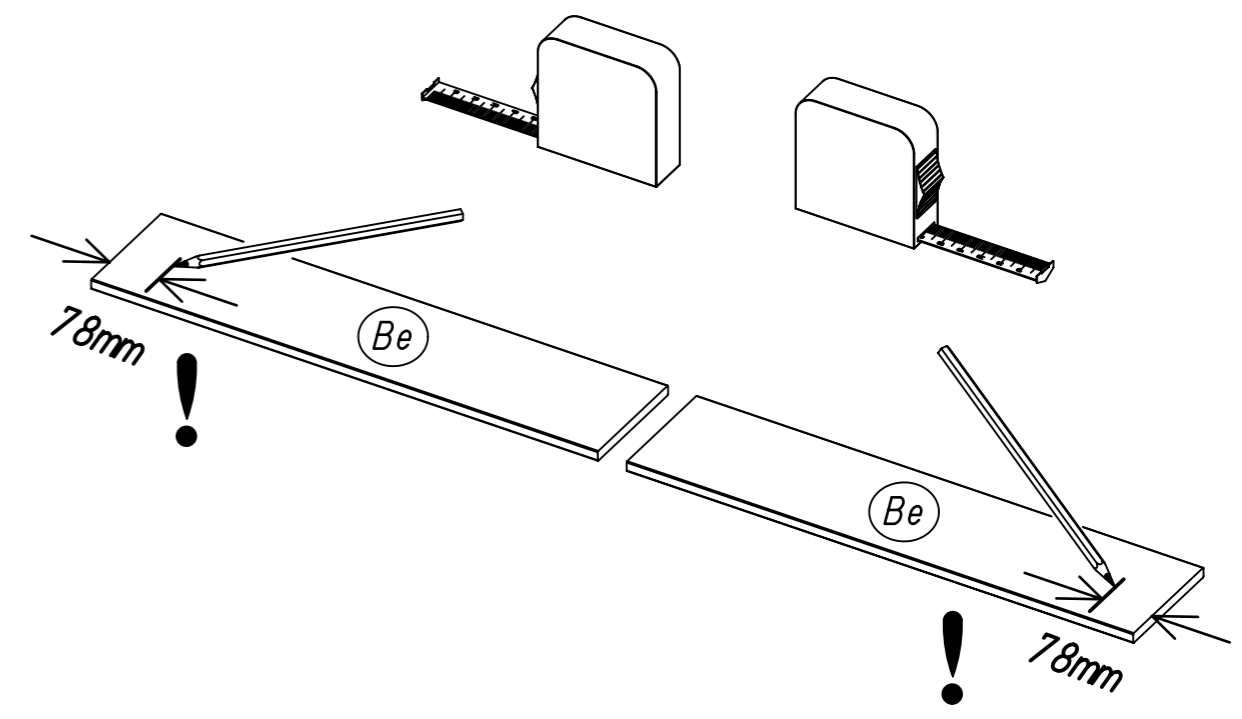
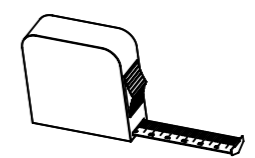
252



4x27



5



7.

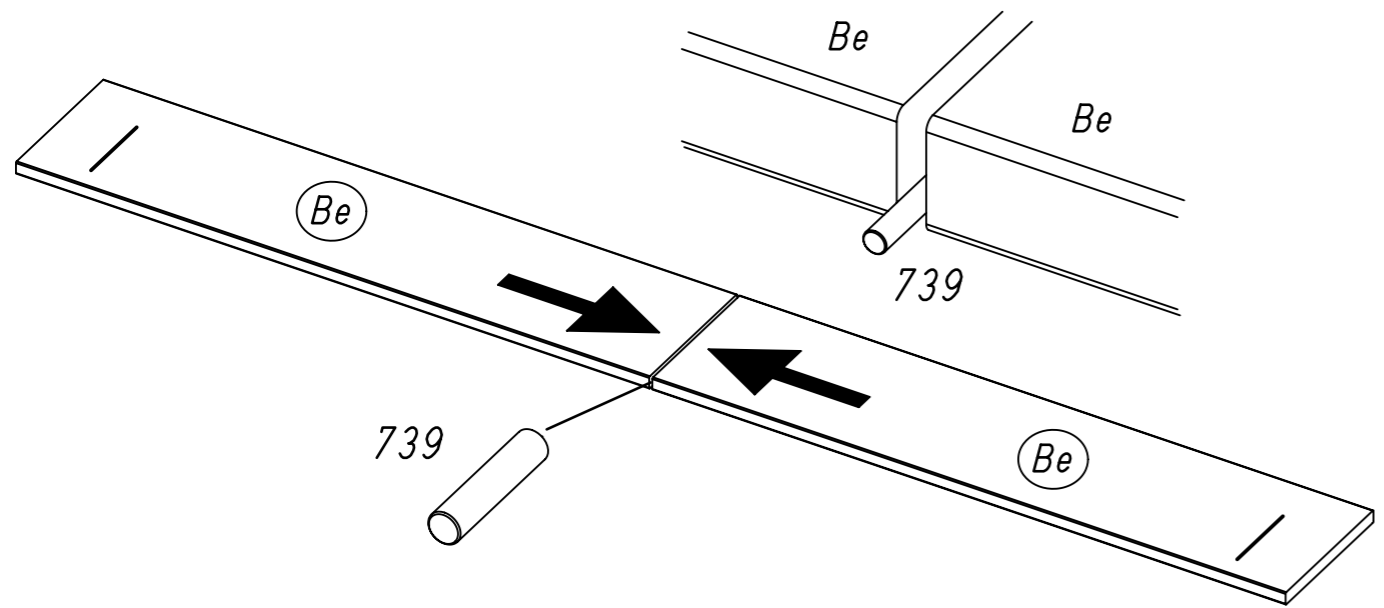
6

1x

739



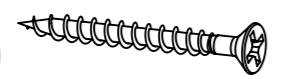
5x24



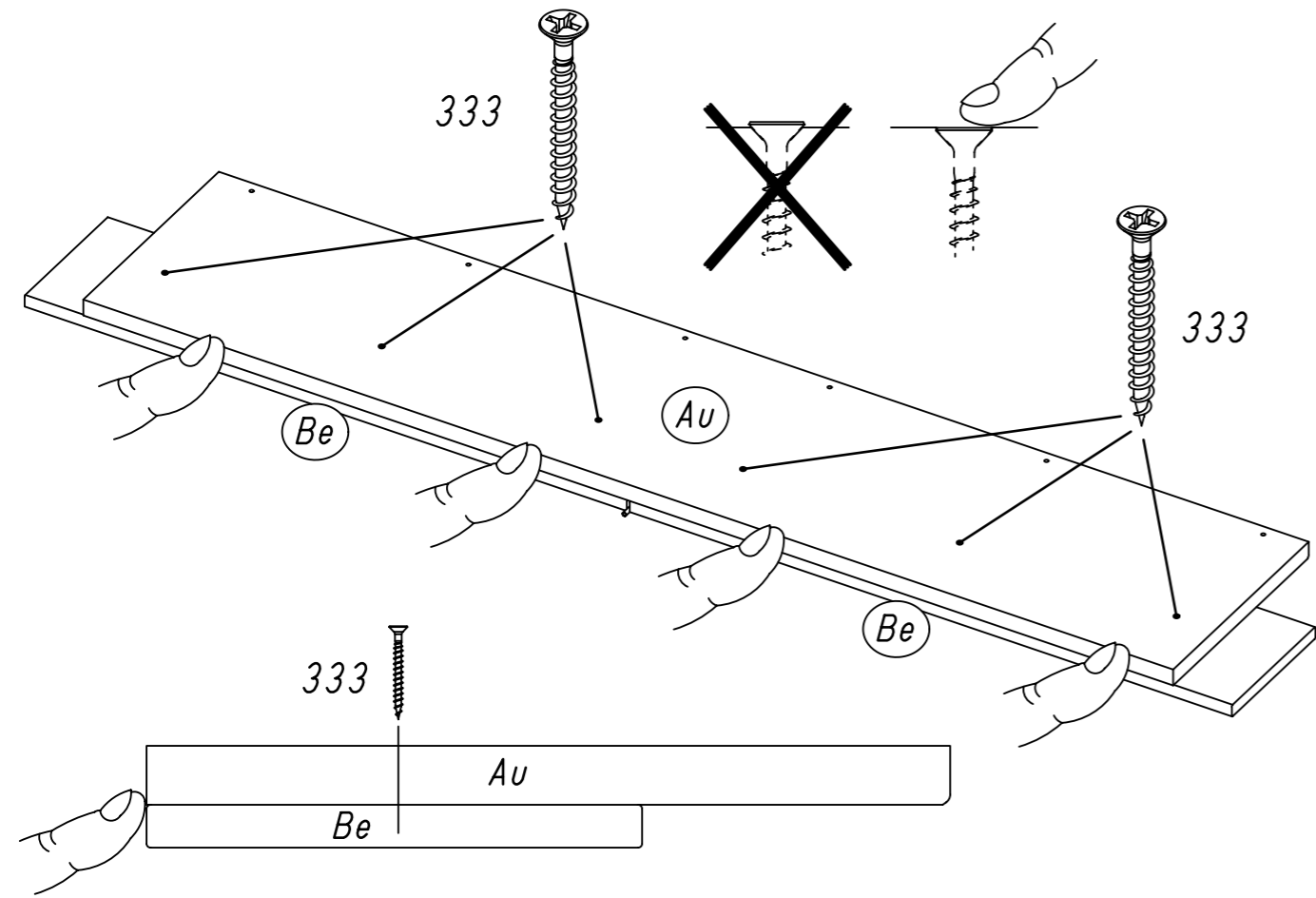
7

6x

333



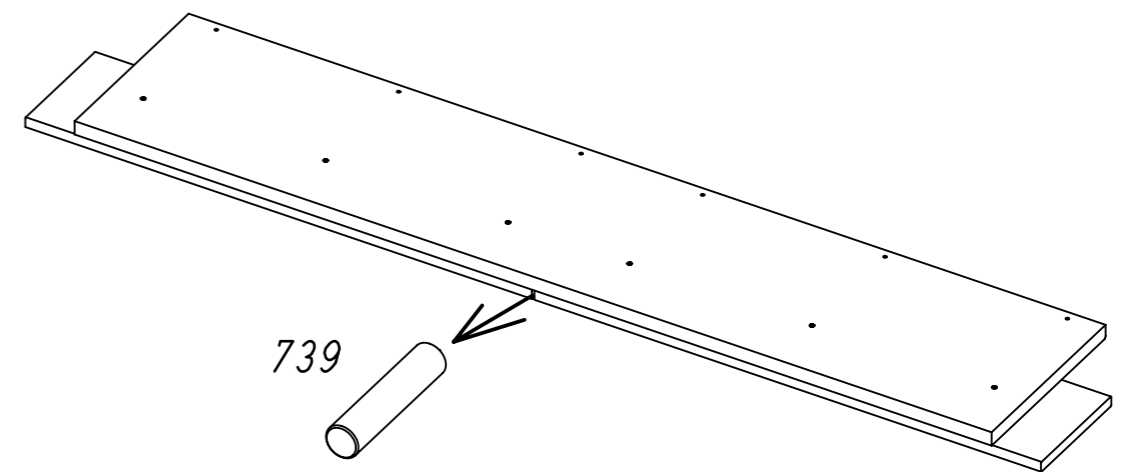
3,5x35



MZ057

8.

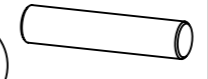
8



9

2x

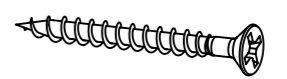
739



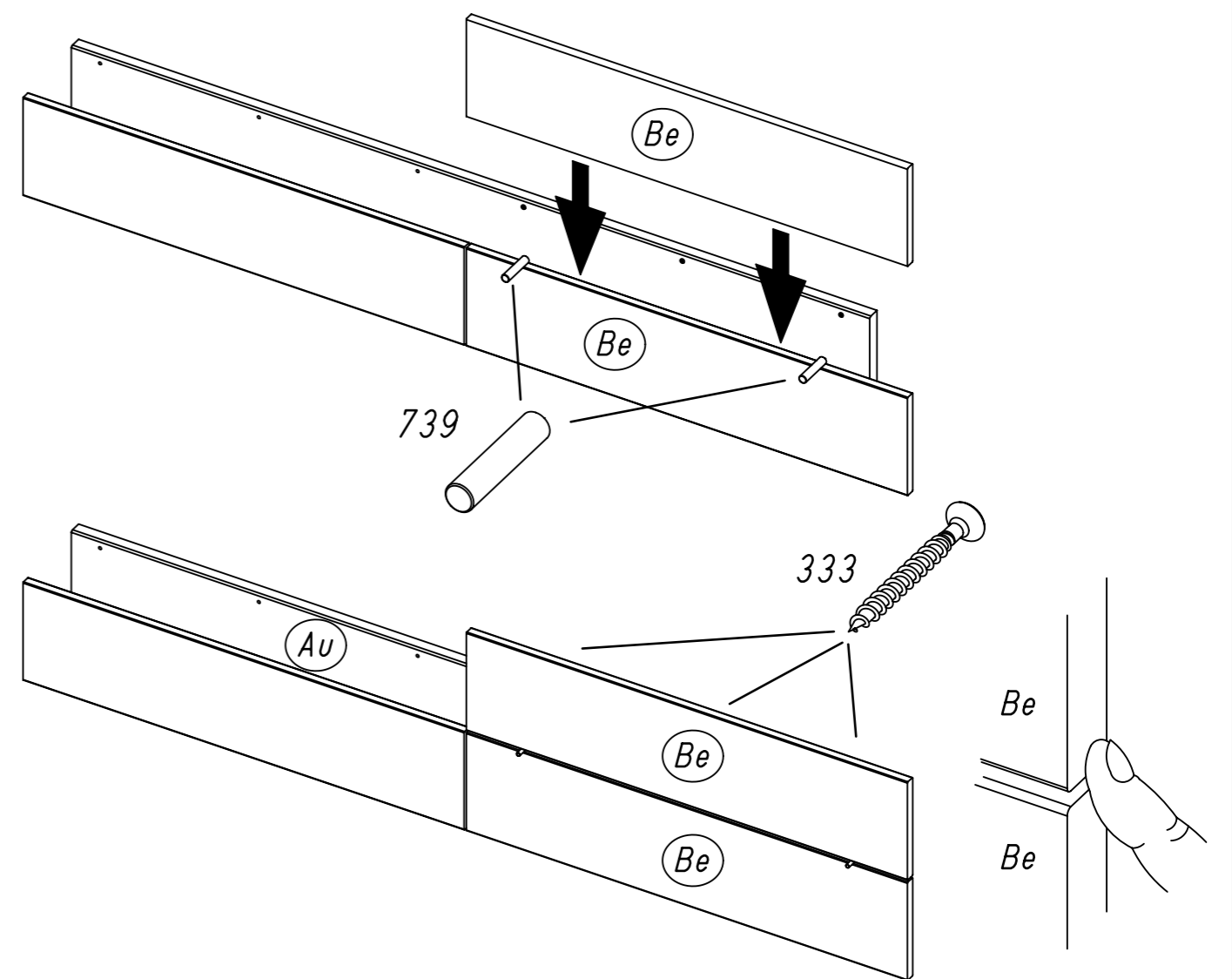
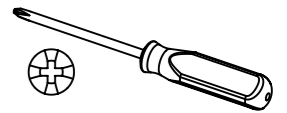
5x24

3x

333



3,5x35

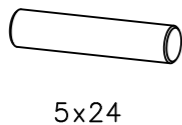


MZ057

10

2x

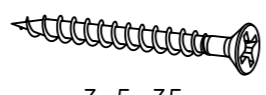
739



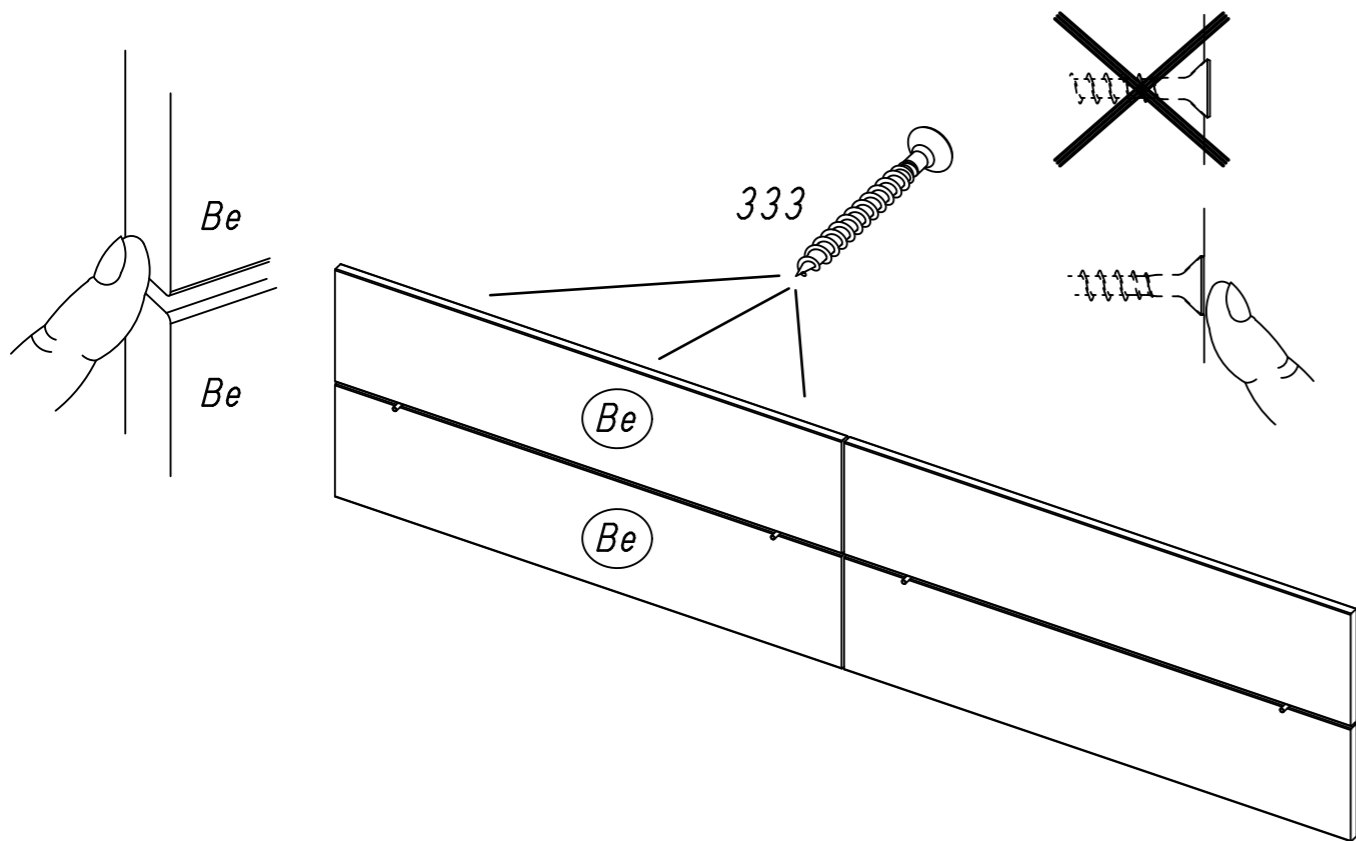
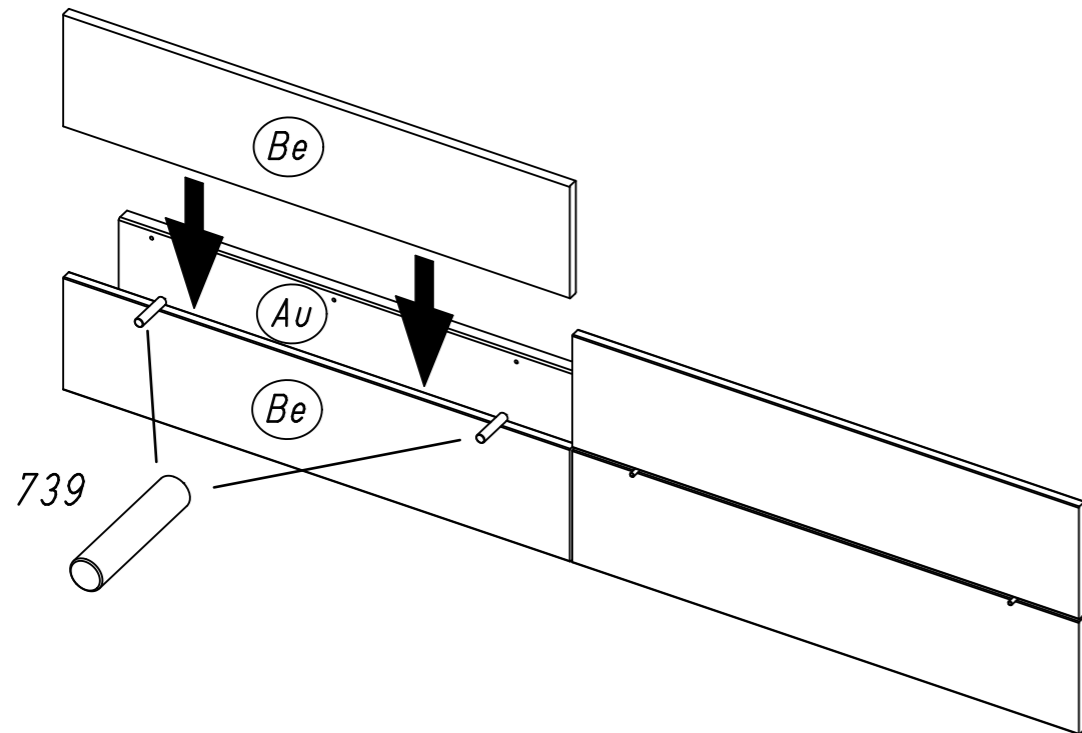
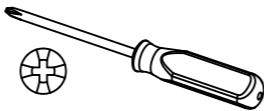
5x24

3x

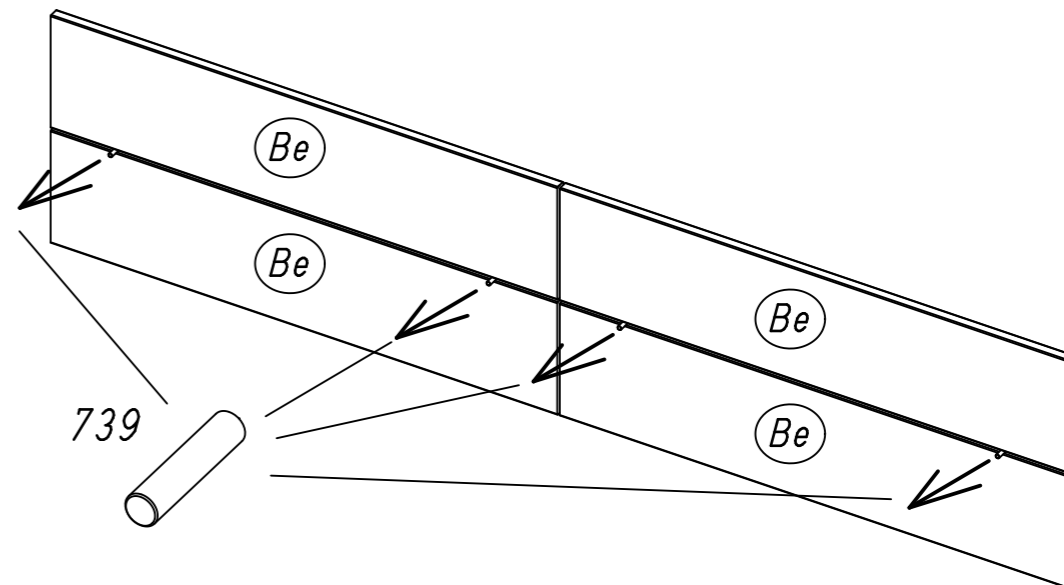
333



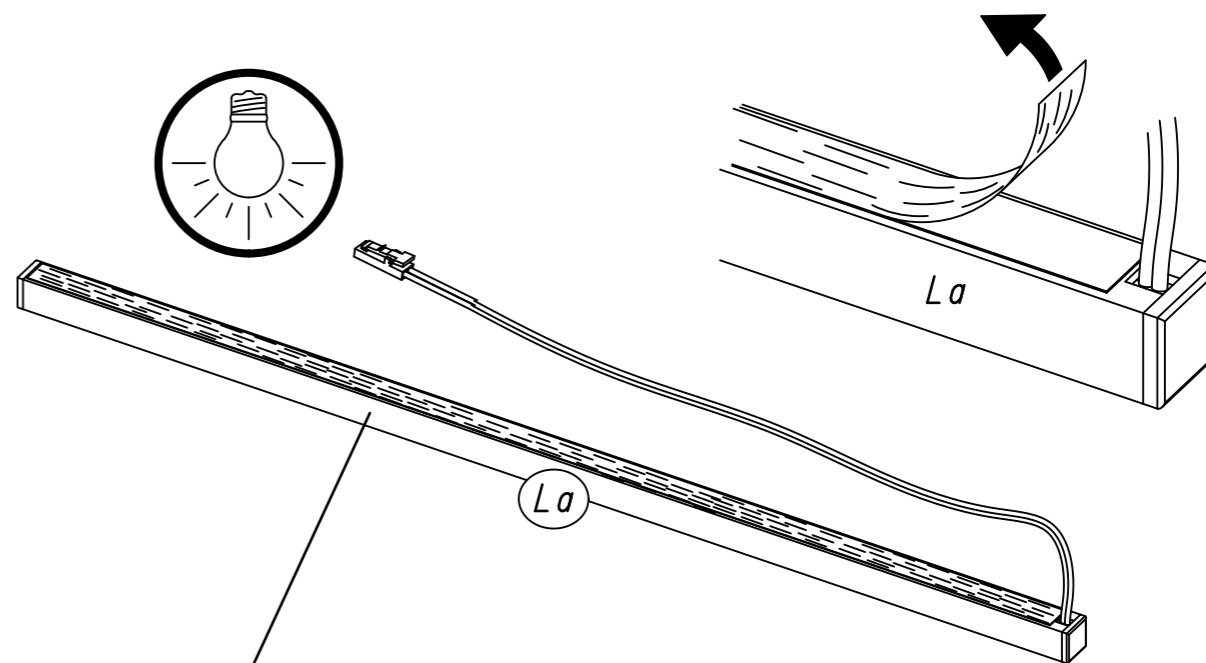
3,5x35



11

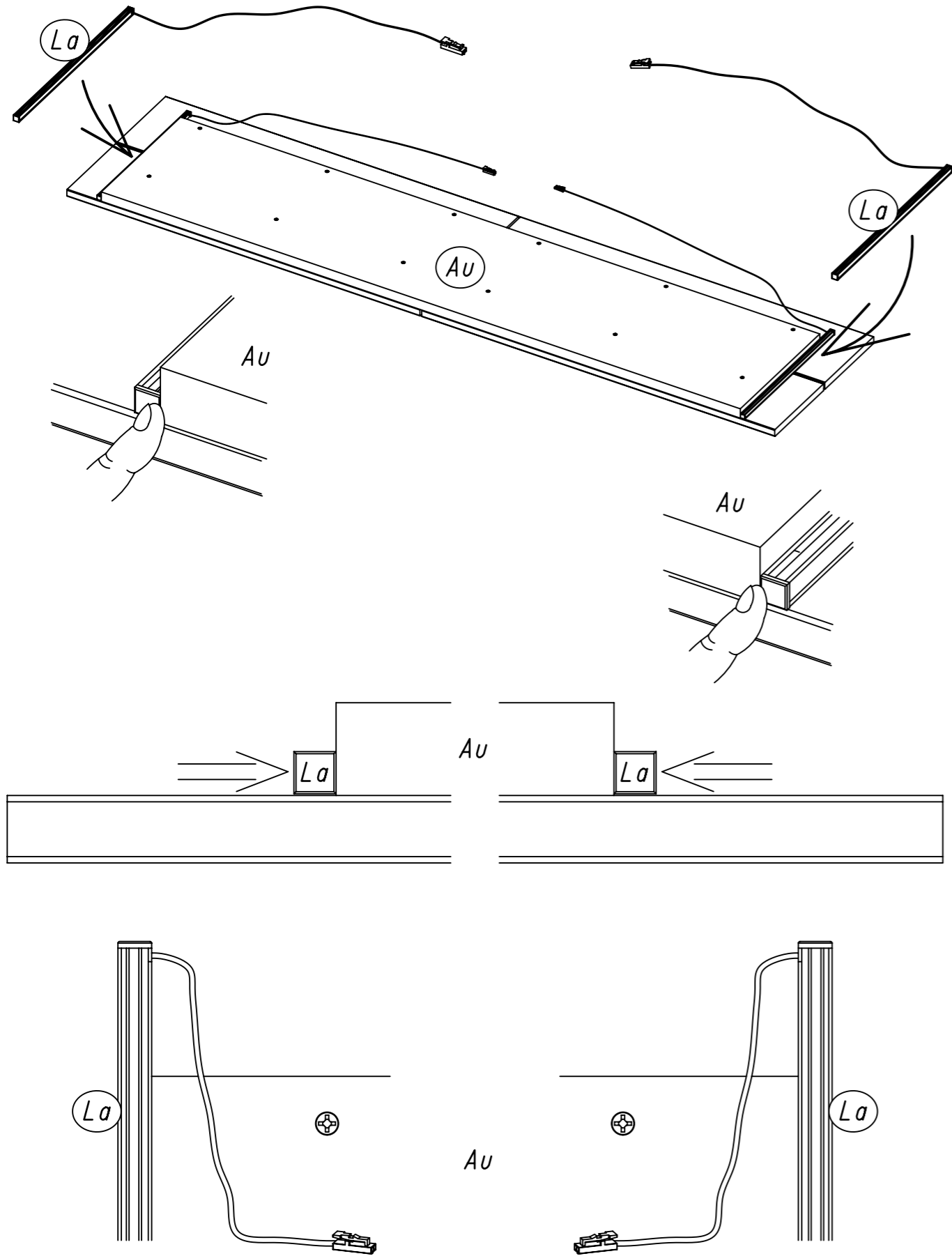


12



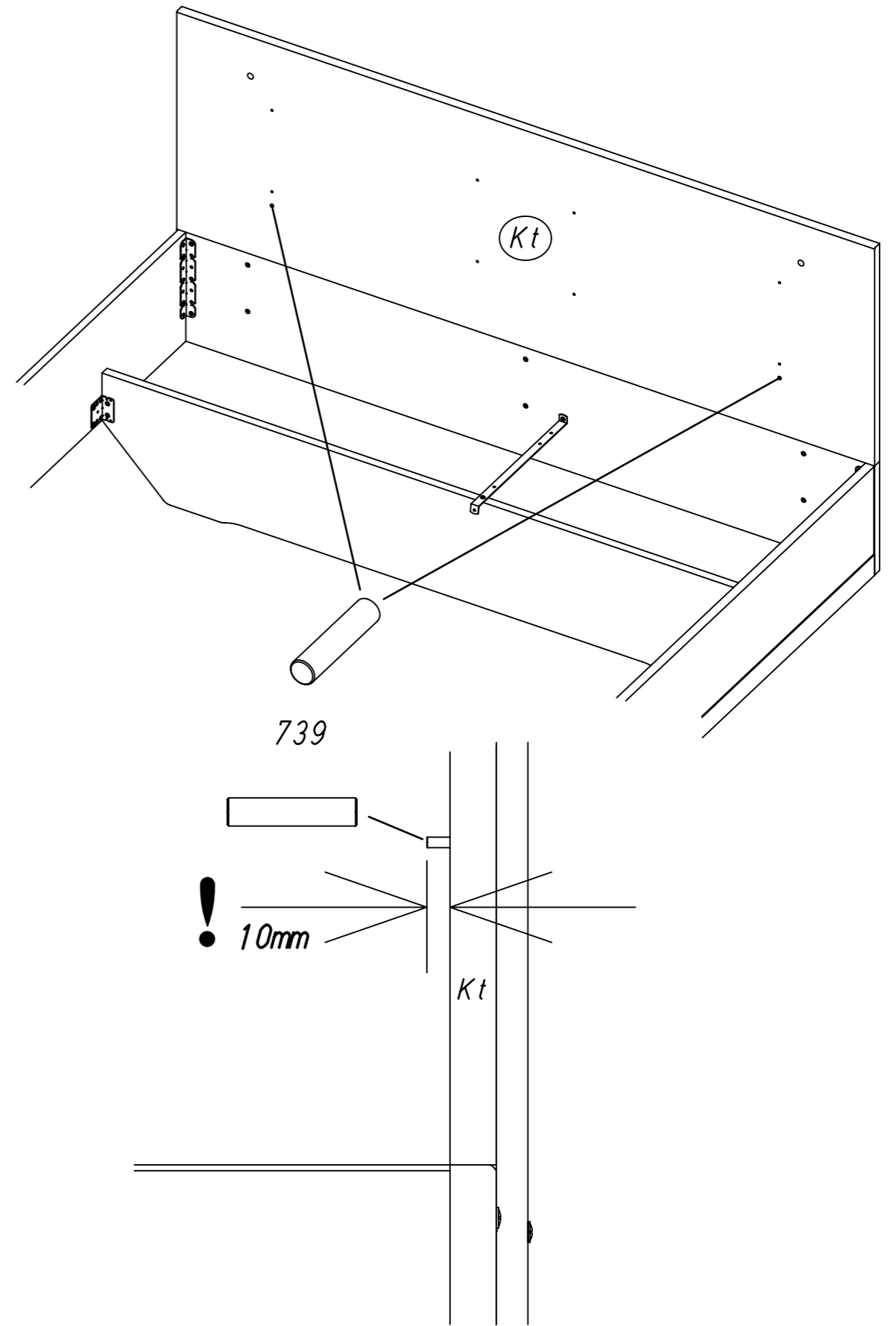
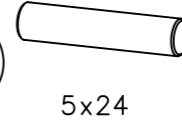
Dieses Produkt enthält eine Lichtquelle der Energieeffizienzklasse <E>

13

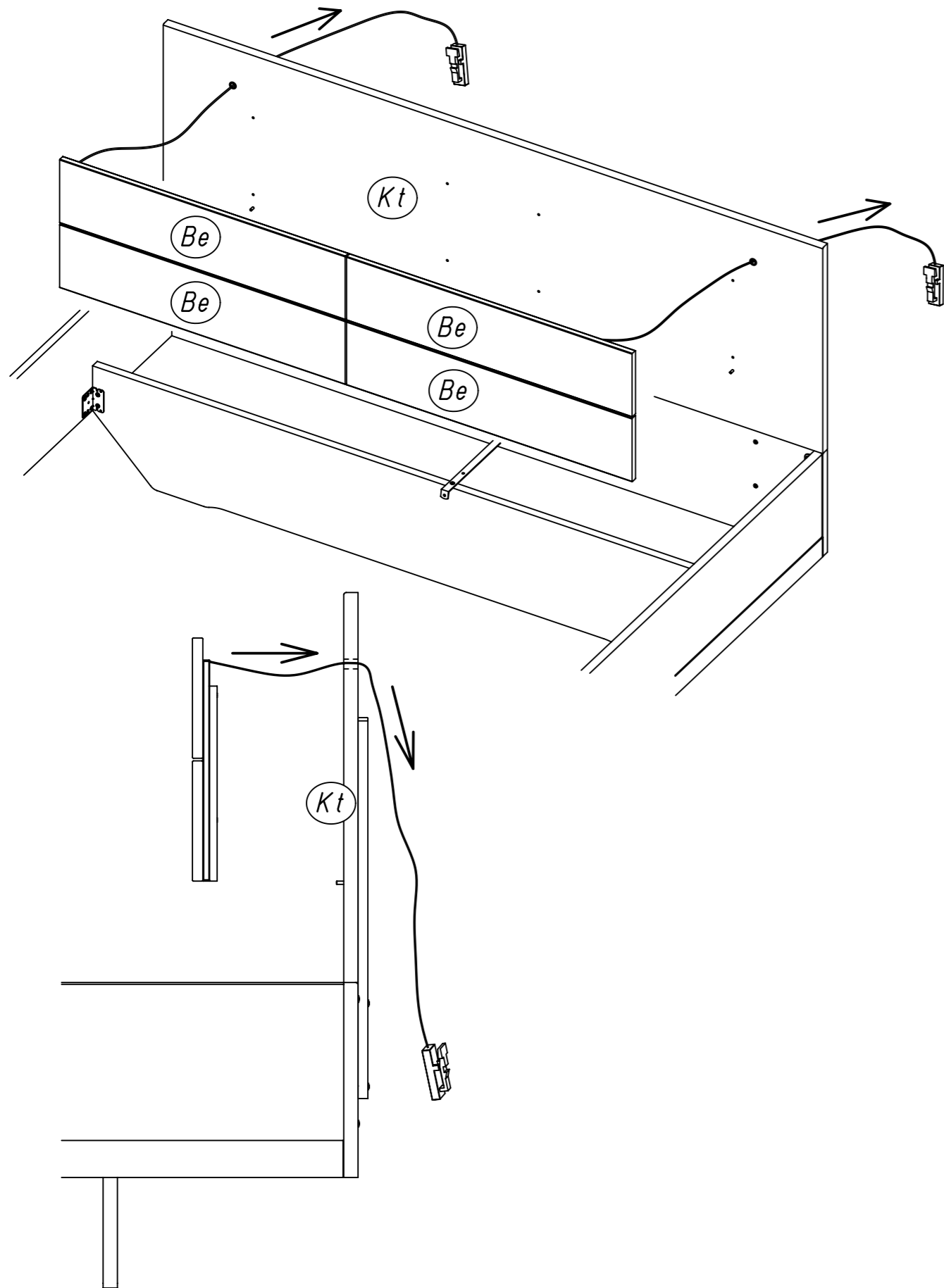


14

2x 739

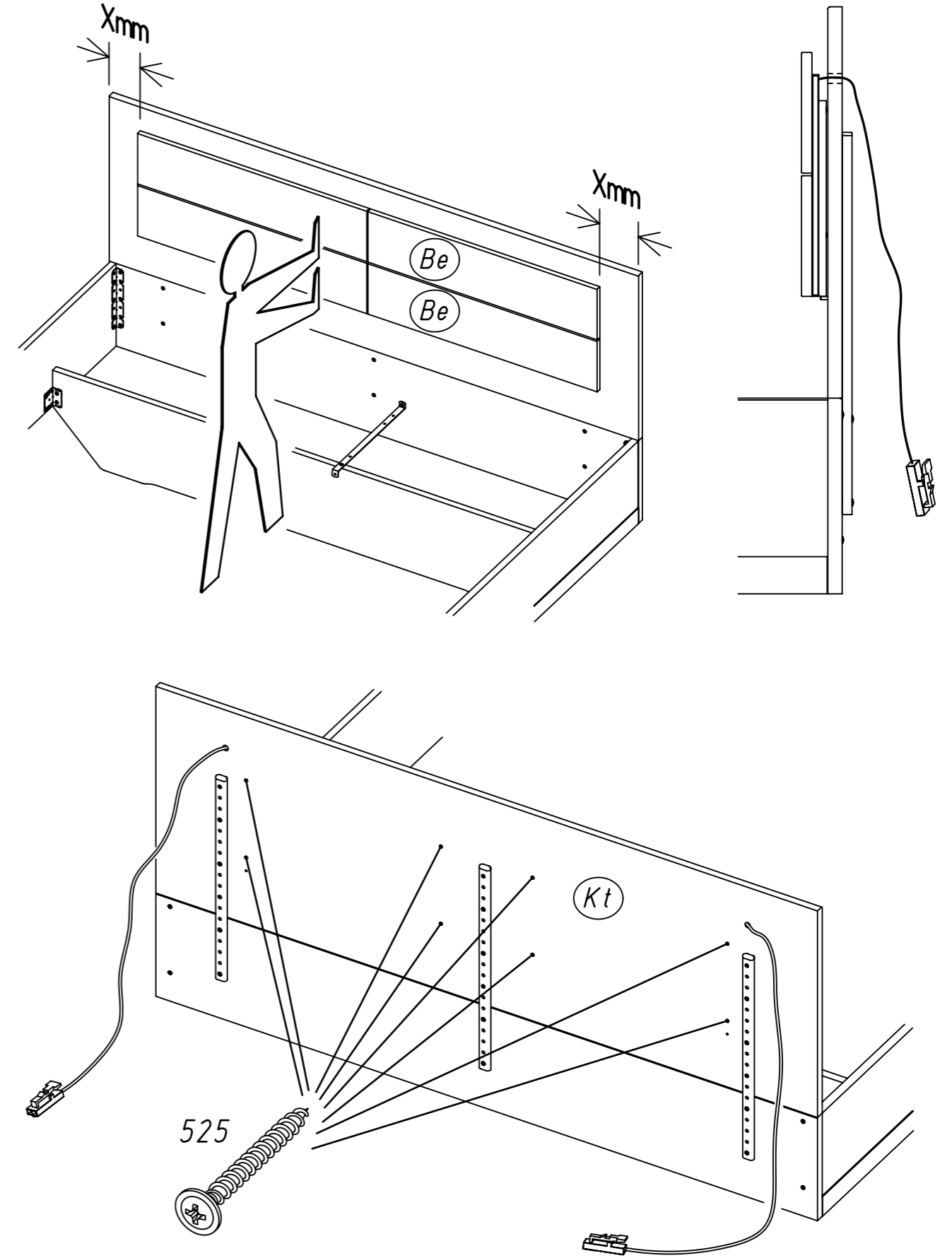
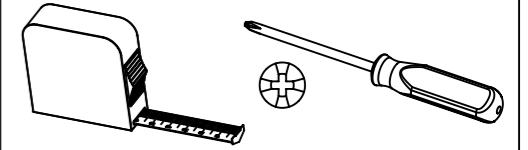
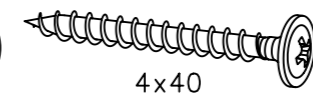


15



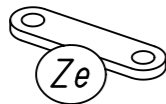
16

8x 525

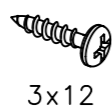


17

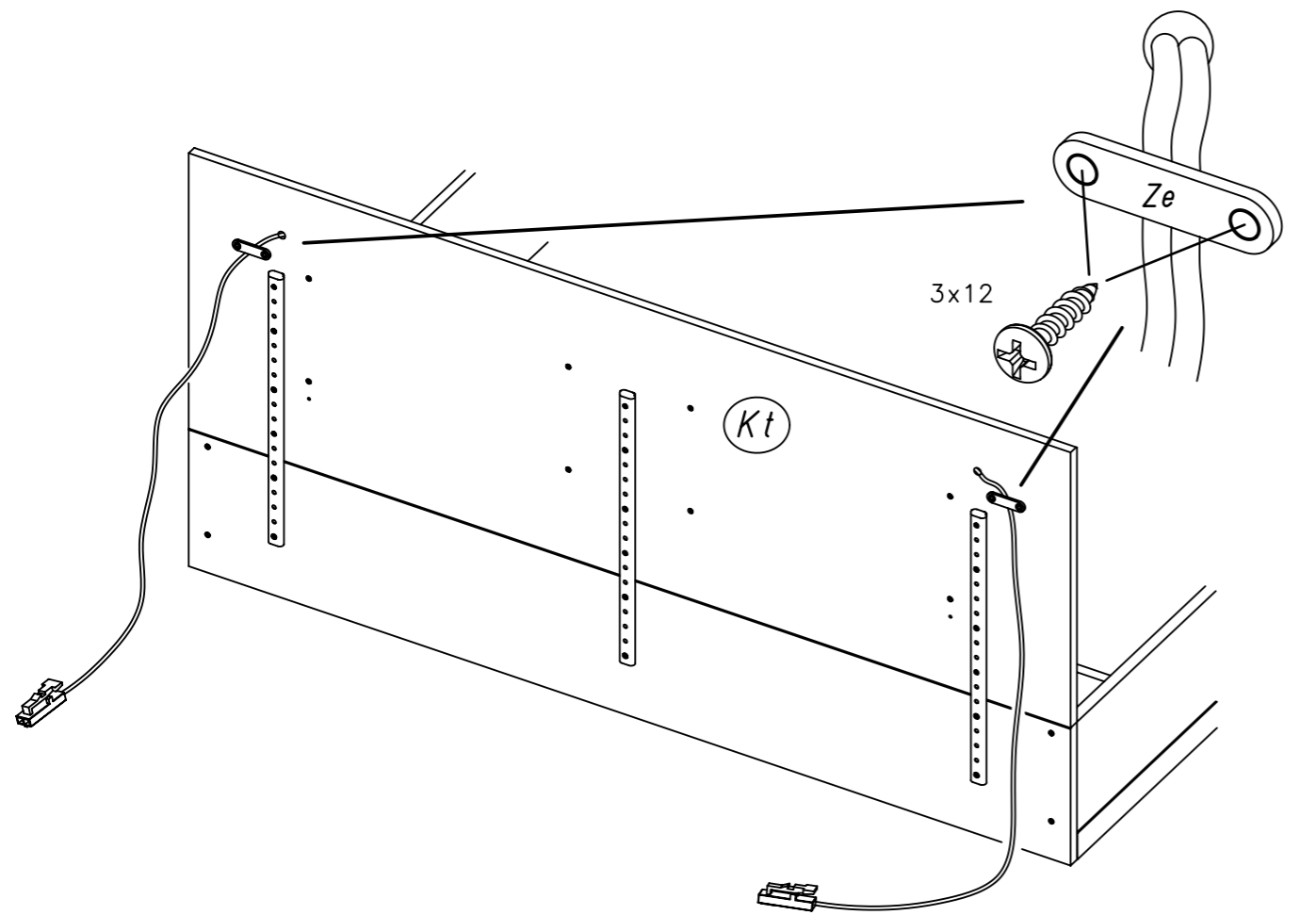
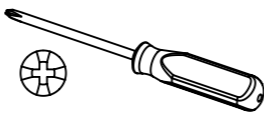
2x



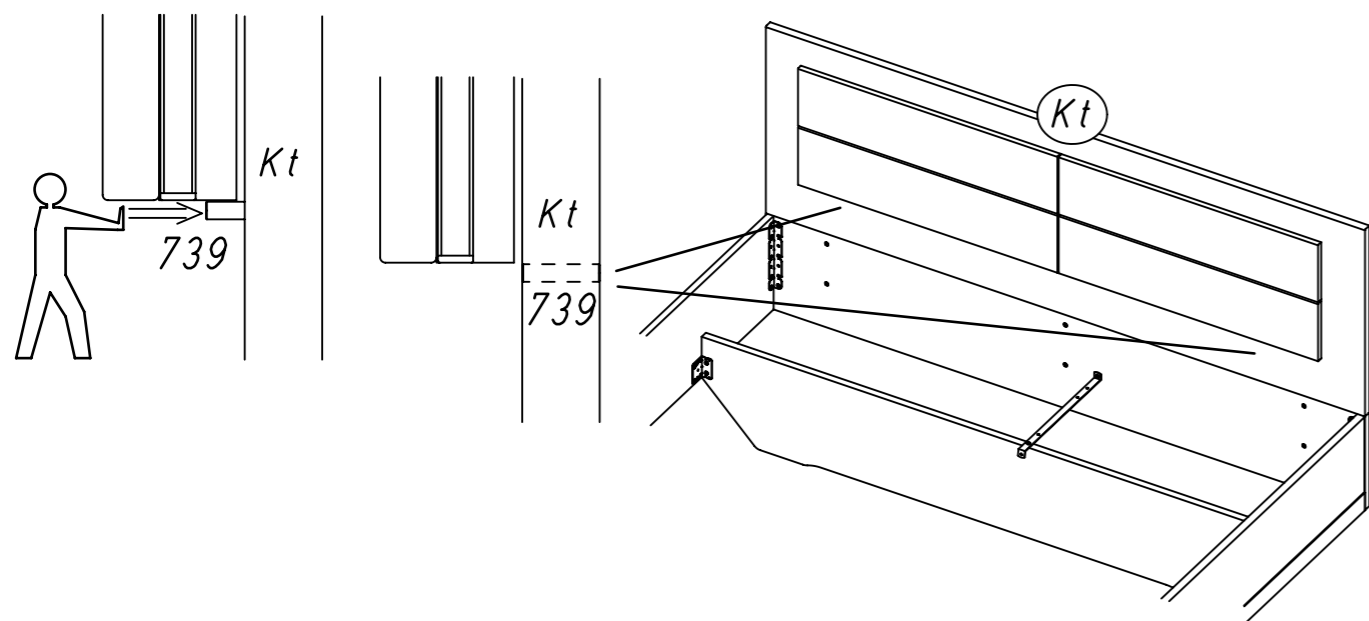
4x



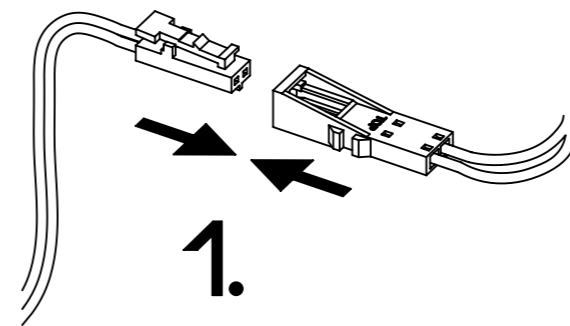
3x12



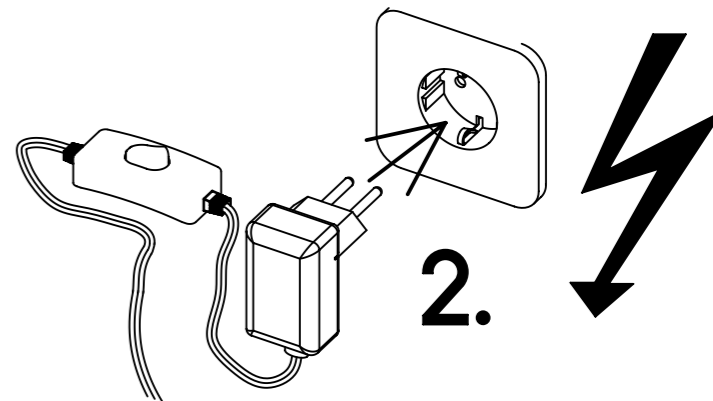
18



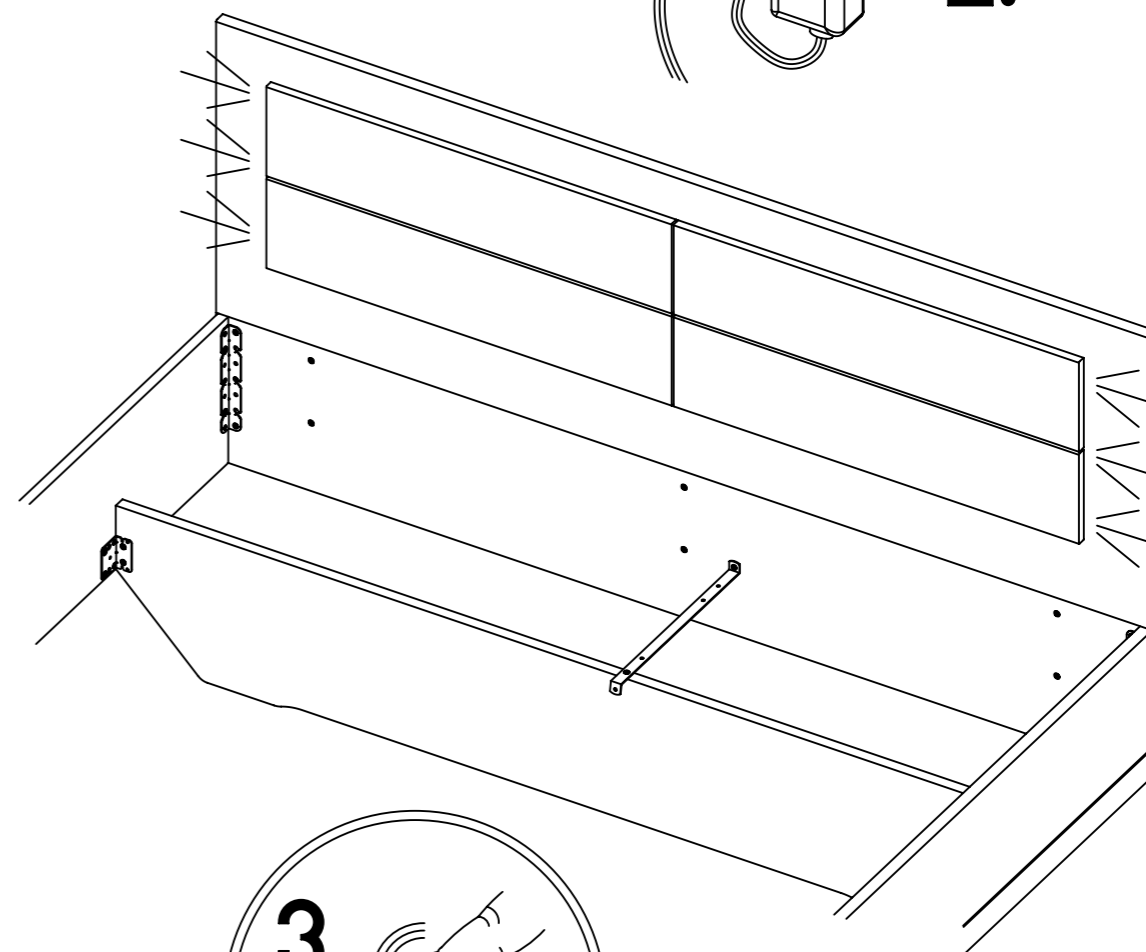
19



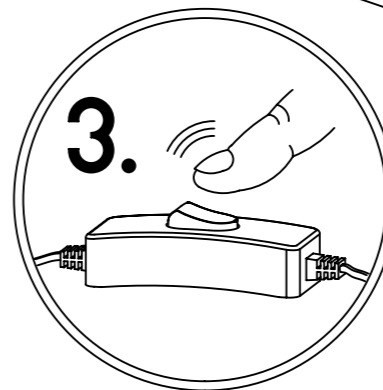
1.



2.



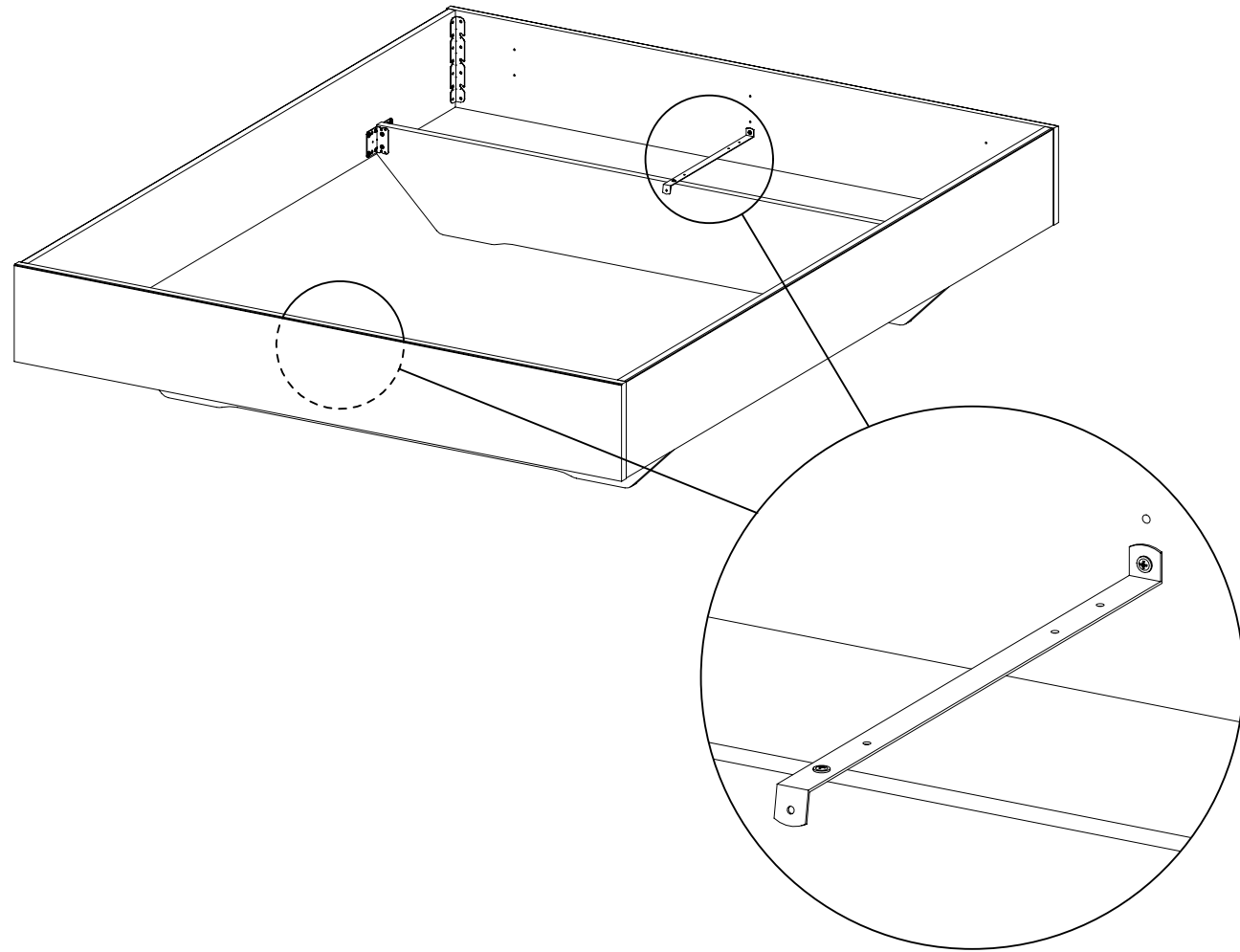
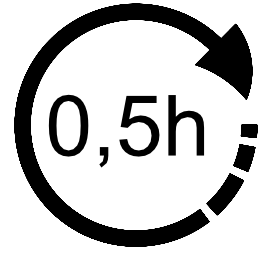
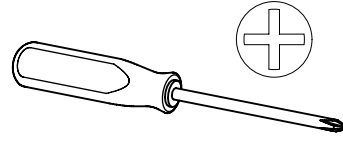
3.



1.

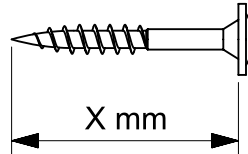
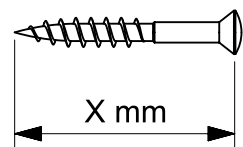
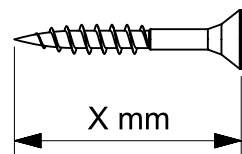
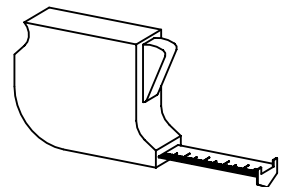
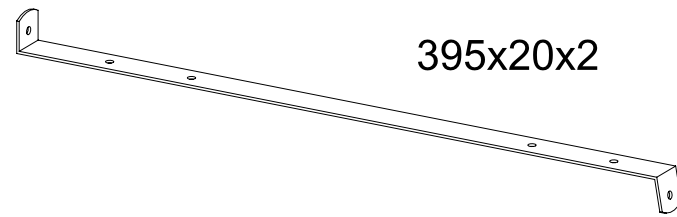
MZ253_01

rauch



4x 244 4x17

2x 896



MZ253

2.

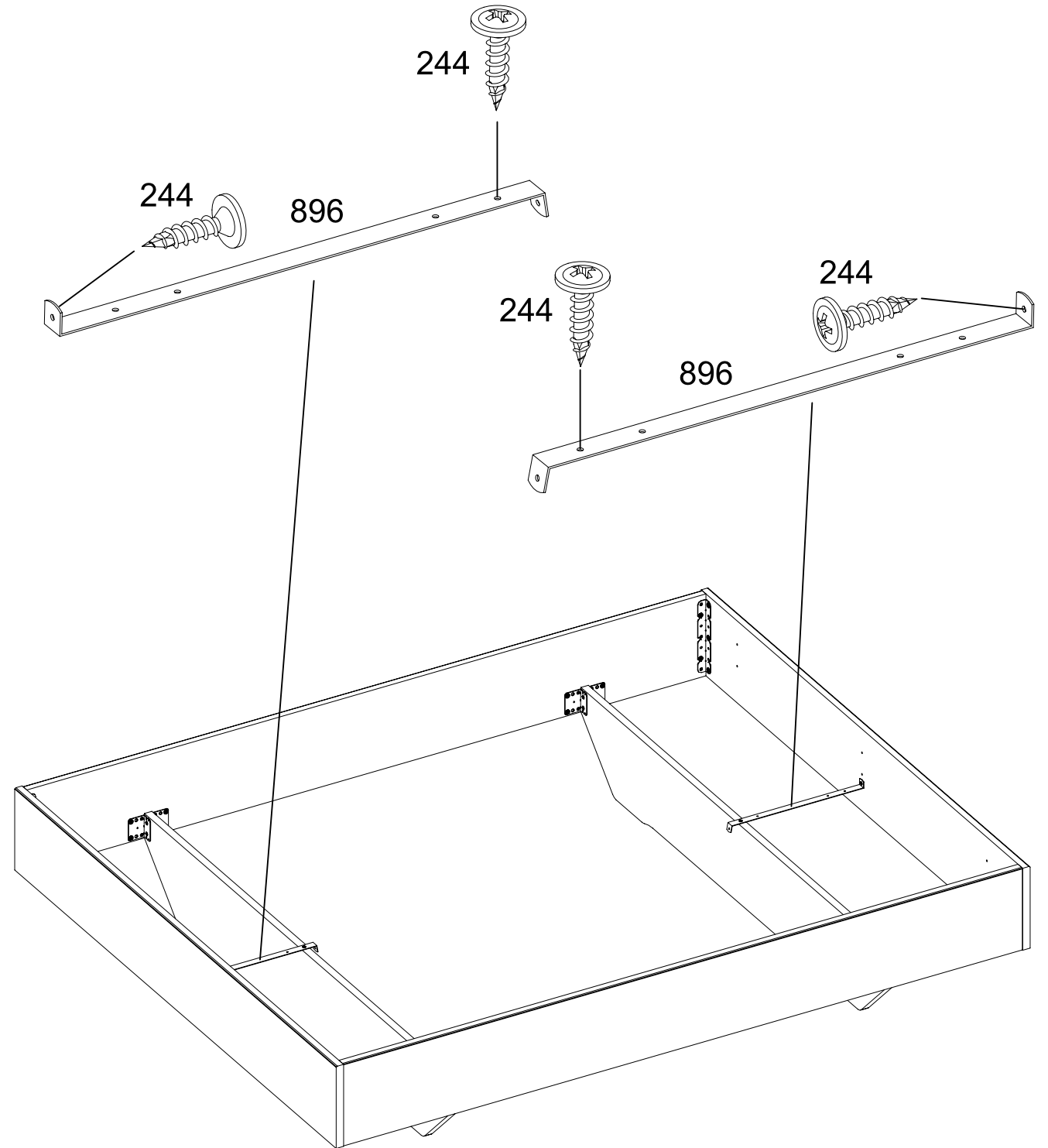
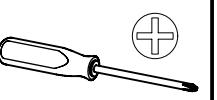
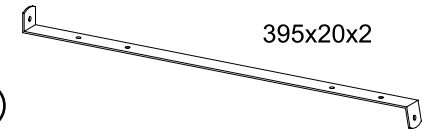
1

4x 244

4x17



2x 896



MZ253