



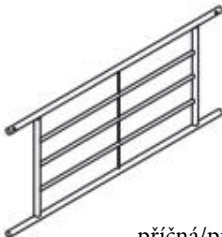

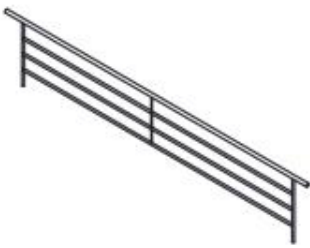
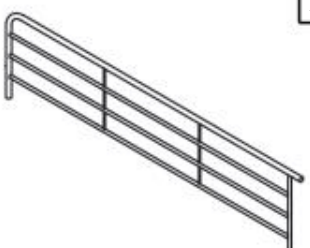


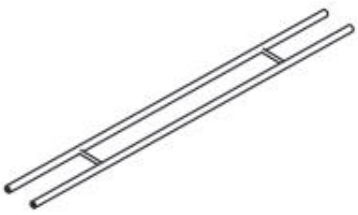








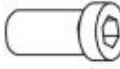





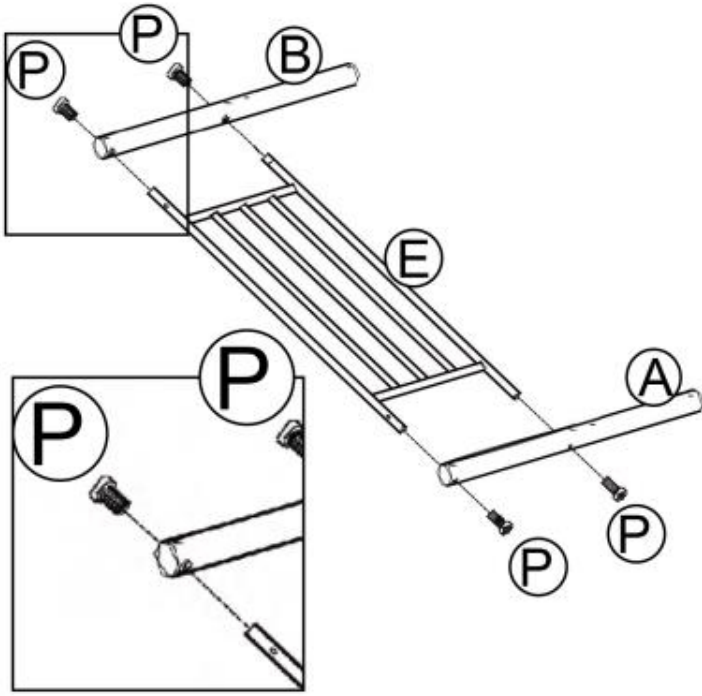
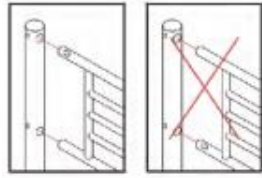


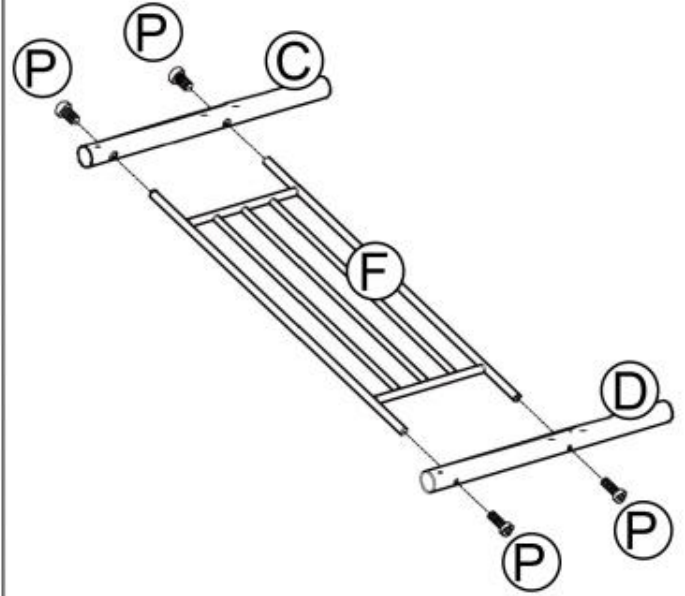
<p>A</p>  <p>čelo postele</p>	<p>B</p>  <p>stupačka/stúpadlo</p>	<p>C</p>  <p>postranní kolejnice postranná kolajnica</p>
<p>D</p>  <p>středová/stredová lišta</p>	<p>E</p>  <p>příčná/priečna tyč</p>	<p>F</p>  <p>opěrné/podporné nohy</p>
<p>G</p> 	<p>H</p> 	<p>I</p> 
<p>J</p> 	<p>K</p> 	<p>L</p> 
<p>M</p> 	<p>N</p> 	<p>O</p> 
<p>P</p>  <p>M6*20</p>	<p>Q</p>  <p>M6*40</p>	<p>R</p>  <p>M6*45</p>

 <p>S M6*65</p>	 <p>T M6</p>	 <p>U</p>
 <p>V</p>	 <p>W</p>	 <p>X</p>
 <p>Y</p>		

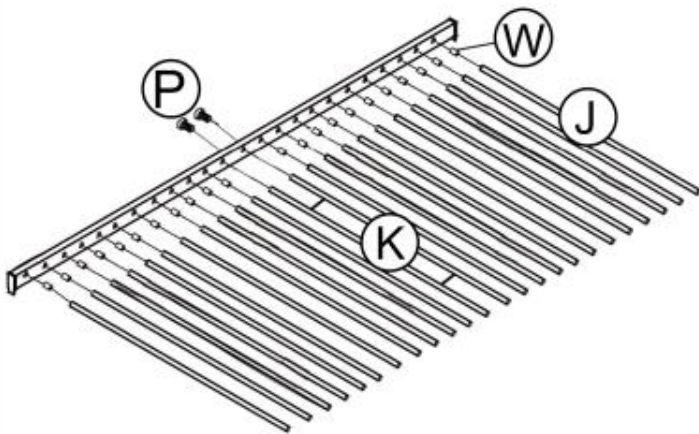
1 x2



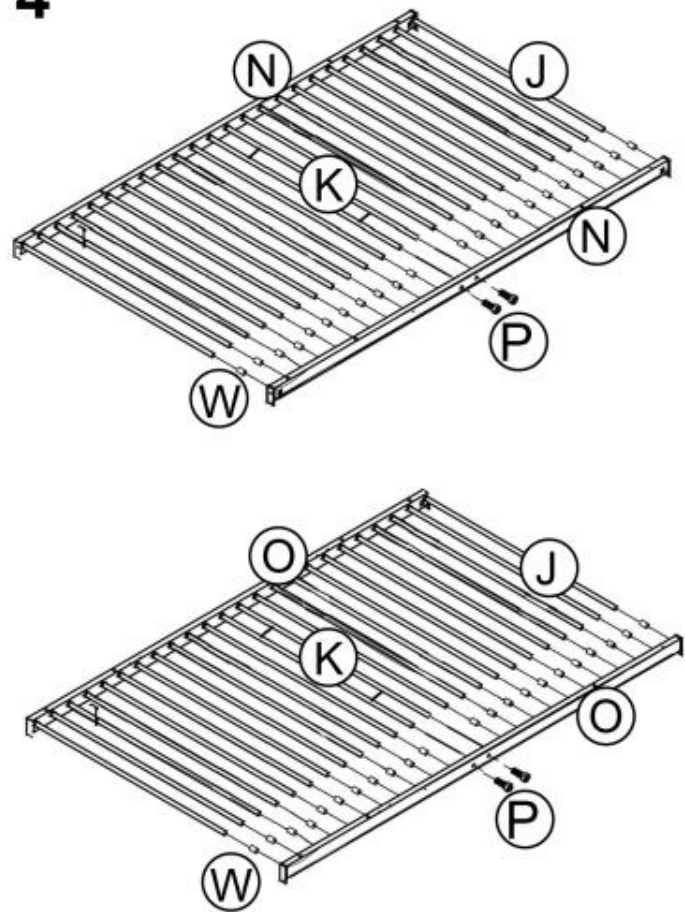
2 x2

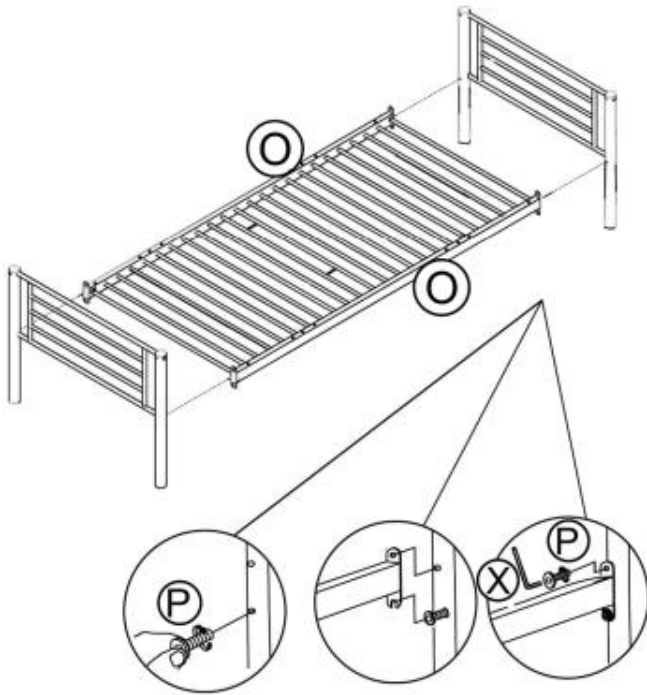
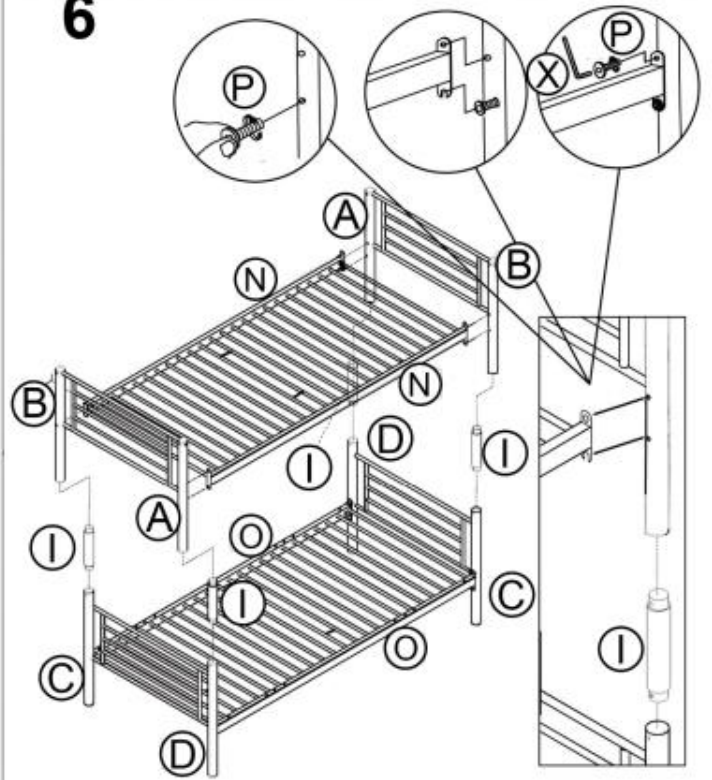
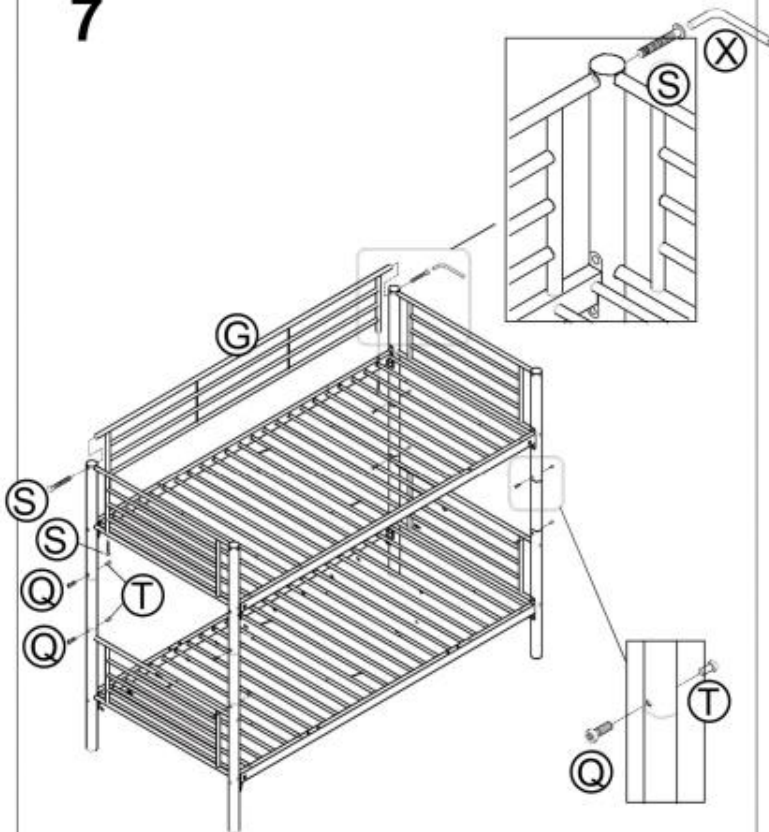
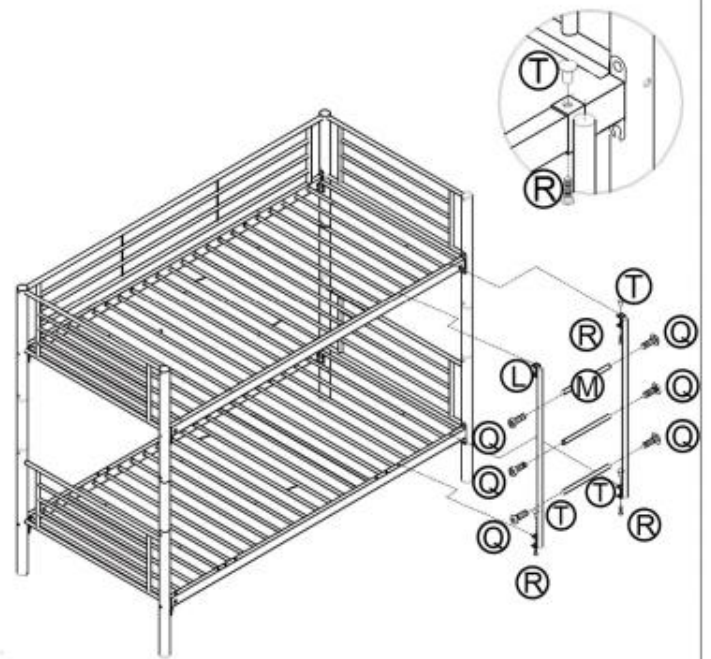


3

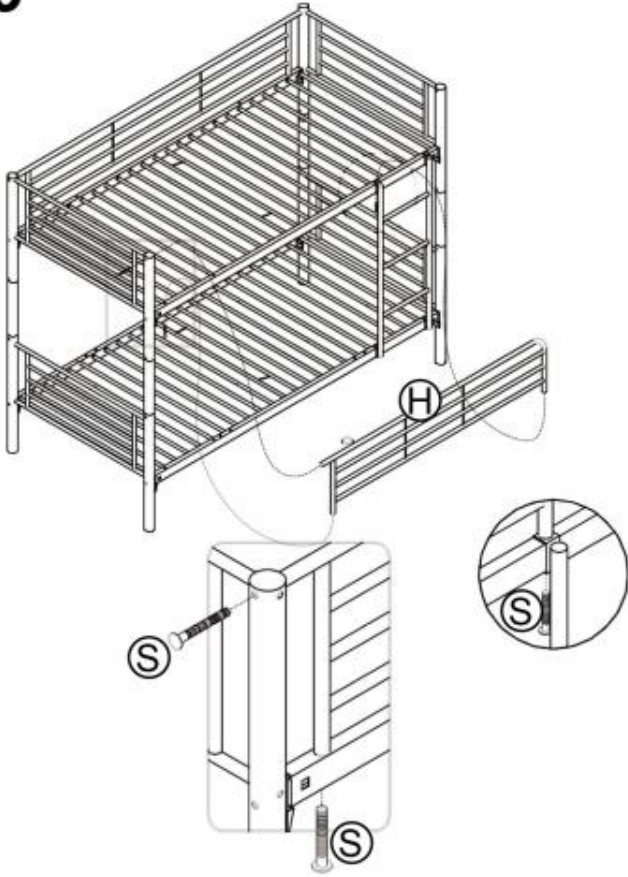


4

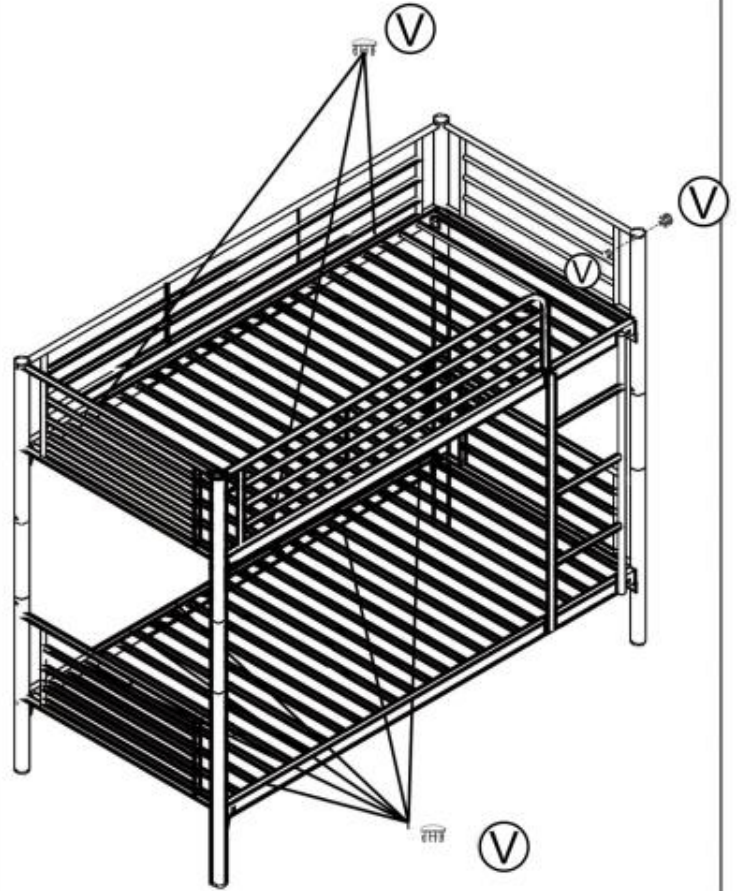


5**6****7****8**

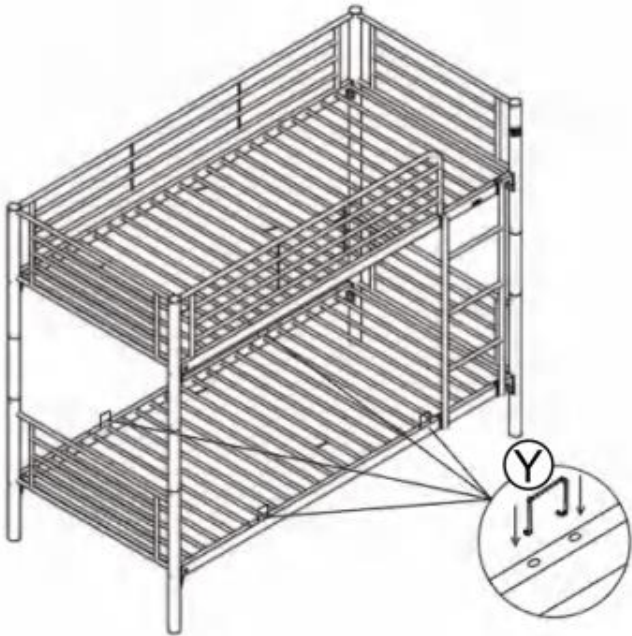
9



10



11



12

