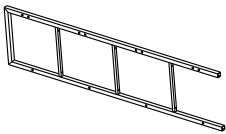
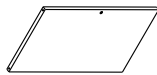


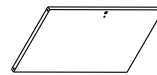
A x 2



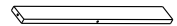
B x 3



C x 1



D x 4



E x 28



6,3 x 40 mm

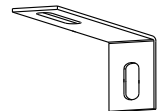
F x 4



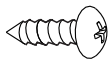
G x 4



H x 1



I x 1

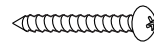


2 x 12 mm

J x 1



K x 1



4 x 40 mm

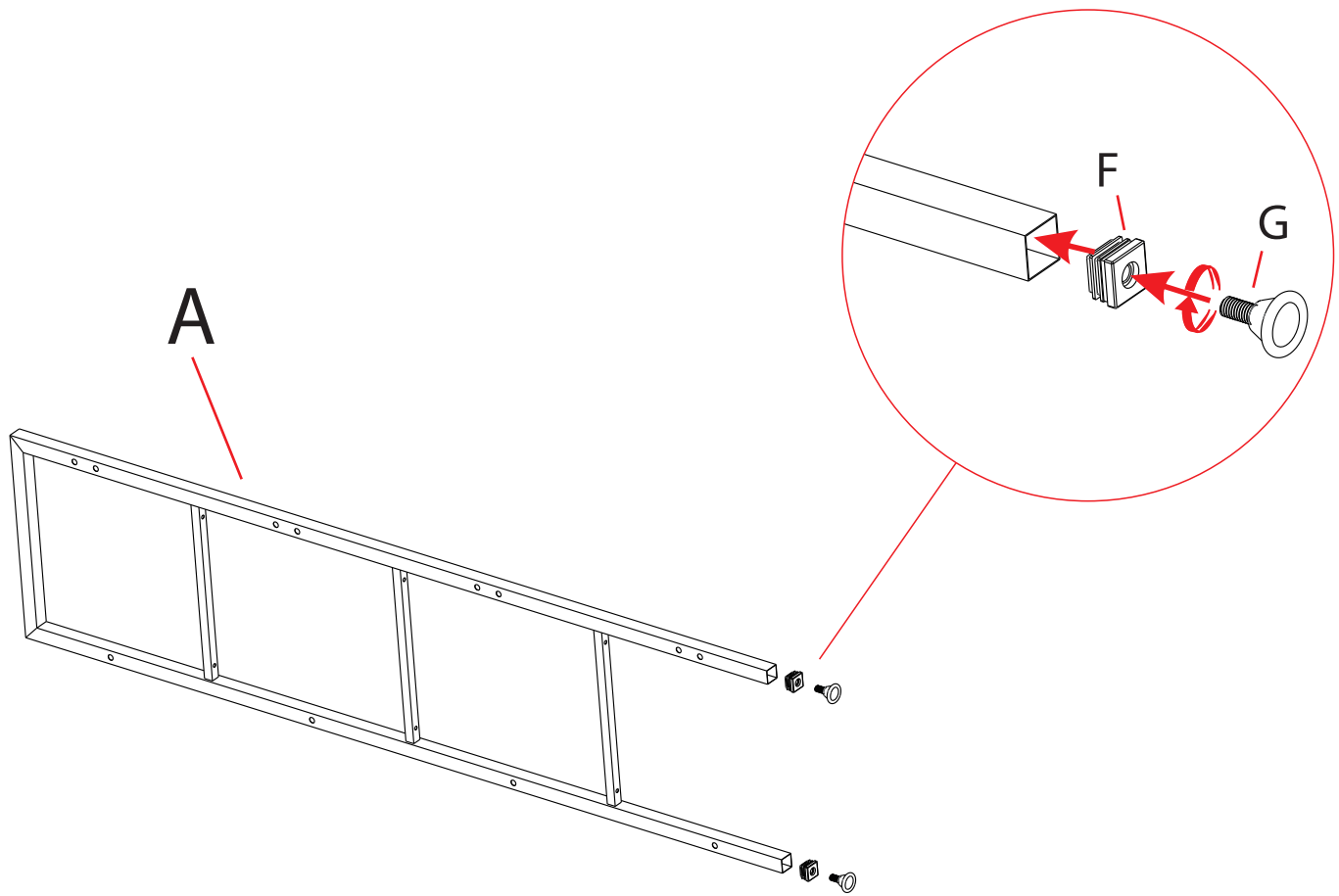
L x 1



30 min



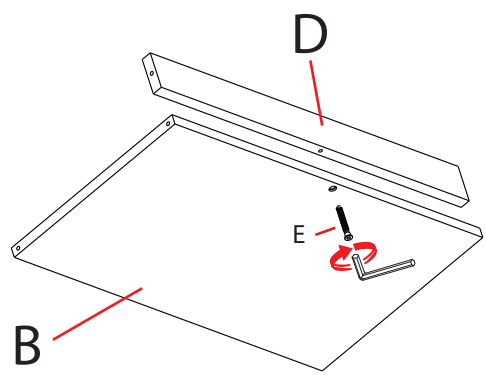
1



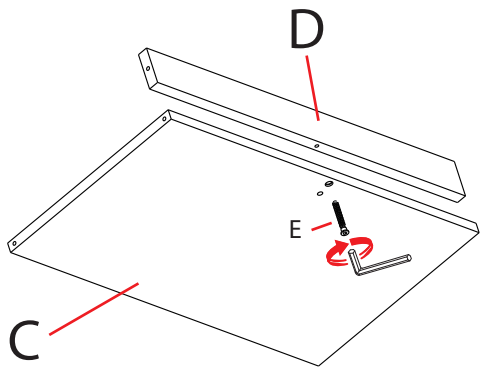
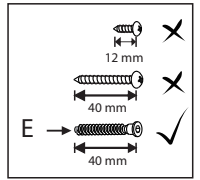
x 2



2



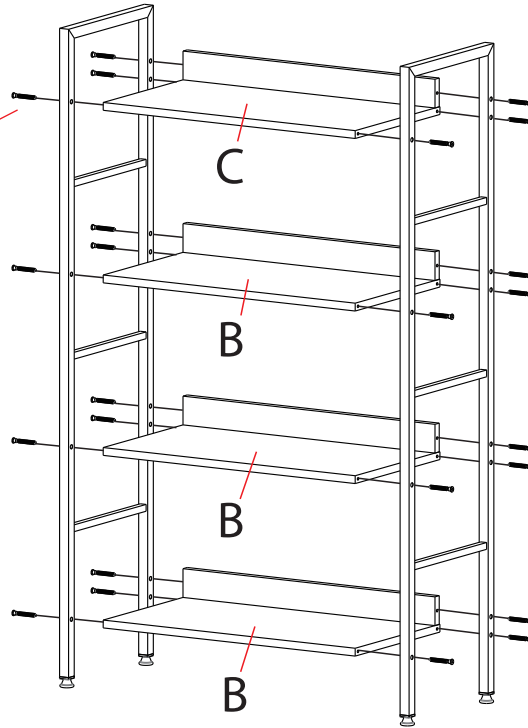
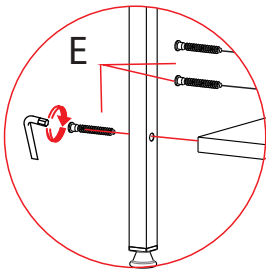
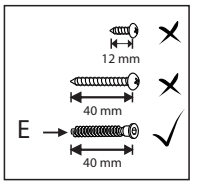
x 3



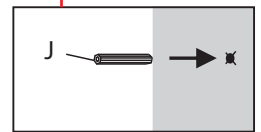
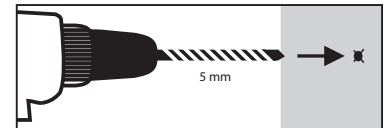
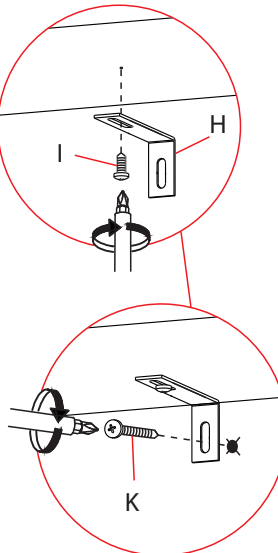
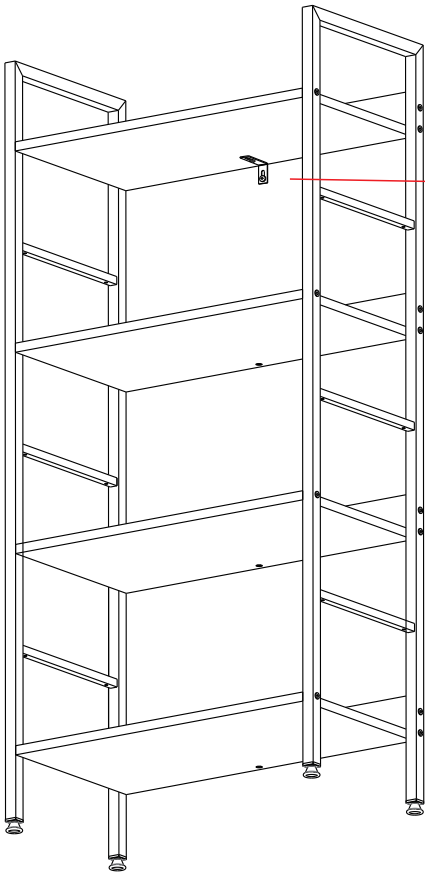
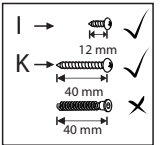
x 1



3



4



CZ MONTÁŽNÍ POKYNY

1. Pečlivě ověřte, zda díly před montáží nechybí nebo nejsou poškozené.
2. Při montáži dejte pozor na přítomnost dětí, aby nedošlo k vdechnutí, spolknutí malých dílů nebo poranění.
3. Před sestavením nebo použitím výrobku si pečlivě přečtěte celý návod. Dodržujte důsledně uvedené pokyny a návod uschovejte, aby byl k dispozici v případě potřeby.
4. Aby nedošlo k poškrábání, sestavujte nábytek na měkkém podkladu – např. na koberci.
5. Tento výrobek musí být trvale připevněn na stěnu pomocí přiložených držáků, aby nedošlo ke smrtelnému zranění, kdyby se sklopil. Sada obsahuje pouze šroubky pro upevnění držáků zabraňujících sklopení k výrobku. Ohledně správného typuvrutů/hmoždinek pro daný typ stěny se obraťte na vhodný obchod nebo železářství.
6. Šrouby během instalace neutahujte. Po instalaci všech šroubů je rovnoměrně utáhněte.

POKYNY K POUŽÍVÁNÍ

1. K čištění používejte pouze měkký hadřík a prostředky k tomu určené.
2. Nepoužívejte na místech s nadměrným výskytem vlhkosti nebo teploty.
3. Na regál nestoupejte, nesedejte ani ho nepřetěžujte.
4. Nepoužívejte regál k jinému účelu, než je určený.
5. Poškozený výrobek dále nepoužívejte.

SK MONTÁŽNE POKYNY

1. Starostlivo overte, či diely pred montážou nechýbajú alebo nie sú poškodené.
2. Pri montáži dajte pozor na prítomnosť detí, aby nedošlo k vdýchnutiu, prehltnutiu malých dielov alebo poraneniu.
3. Pred zostavením alebo použitím výrobku si starostlivo prečítajte celý návod. Dodržujte dôsledne uvedené pokyny a návod uschovajte, aby bol k dispozícii v prípade potreby.
4. Aby nedošlo k poškrábaniu, zostavujte nábytok na mäkkom podklade – napr. na koberci.
5. Tento výrobok musí byť trvalo pripevnený na stenu pomocou priložených držiakov, aby nedošlo k smrteľnému zraneniu, keby sa sklopil. Sada obsahuje iba skrutky na upevnenie držiakov zabraňujúcich sklopenie k výrobku. Ohľadom správneho typu vrútv/hmoždiniek pre daný typ steny sa obráťte na vhodný obchod alebo železiarstvo.
6. Skrutky počas inštalácie neťahujte. Po inštalácii všetkých skrutiek ich rovnomerne utiahnite.

POKYNY NA POUŽÍVANIE

1. Na čistenie používajte iba mäkkú handričku a prostriedky na to určené.
2. Nepoužívajte na miestach s nadmerným výskytom vlhkosti alebo teploty.
3. Na regál nestúpajte, nesadajte ani ho nepreťažujte.
4. Nepoužívajte regál na iný účel, než je určený.
5. Poškodený výrobok ďalej nepoužívajte.

GB ASSEMBLY INSTRUCTIONS

1. Carefully check for missing or damaged parts before assembly.
2. Pay attention to the presence of children during assembly to avoid inhalation, swallowing of small parts or injury.
3. Please read the entire manual carefully before assembling or using the product. Follow the instructions carefully and keep the manual so that it is available when needed.
4. To avoid scratches, assemble the furniture on a soft surface - e.g. on a carpet.
5. This product must be permanently attached to the wall using the included brackets to prevent fatal injury if it falls. The kit contains only the screws for fixing the anti-theft bracket folding to the product. For the correct type of screws/dowels for a given type of wall, consult a suitable store or hardware store.
6. Do not tighten the screws during installation. After installing all the screws tighten them evenly.

INSTRUCTIONS FOR USE

1. For cleaning, use only a soft cloth and products intended for this purpose.
2. Do not use in areas with excessive humidity or temperature.
3. Do not climb, sit on, or overload the shelf.
4. Do not use the shelf for purposes other than intended.
5. Do not continue using a damaged product.

DE MONTAGEANLEITUNG

1. Überprüfen Sie vor dem Zusammenbau sorgfältig, ob Teile fehlen oder beschädigt sind.
2. Achten Sie beim Zusammenbau auf die Anwesenheit von Kindern, um Einatmen, Verschlucken von Kleinteilen oder Verletzungen zu vermeiden.
3. Bitte lesen Sie das gesamte Handbuch sorgfältig durch, bevor Sie das Produkt zusammenbauen oder verwenden. Befolgen Sie die Anweisungen sorgfältig und bewahren Sie das Handbuch auf, damit es bei Bedarf verfügbar ist.
4. Um Kratzer zu vermeiden, montieren Sie die Möbel auf einer weichen Unterlage – z.B. auf dem Teppich.
5. Dieses Produkt muss mit den mitgelieferten Halterungen dauerhaft an der Wand befestigt werden, um tödliche Verletzungen bei einem Sturz zu verhindern. Das Kit enthält nur die Schrauben zur Befestigung der Diebstahlsicherungshalterungen Falten zum Produkt. Informationen zum richtigen Schrauben-/Dübeltyp für einen bestimmten Wandtyp erhalten Sie in einem geeigneten Fachgeschäft oder Baumarkt.
6. Ziehen Sie die Schrauben während der Installation nicht fest. Nachdem alle Schrauben angebracht wurden ziehen Sie sie gleichmäßig fest.

GEBRAUCHSANLEITUNG

1. Verwenden Sie zur Reinigung nur ein weiches Tuch und dafür vorgesehene Mittel.
2. Nicht an Orten mit übermäßiger Feuchtigkeit oder Temperatur verwenden.
3. Nicht auf das Regal steigen, sich nicht darauf setzen und nicht überlasten.
4. Verwenden Sie das Regal nicht für andere Zwecke als vorgesehen.
5. Beschädigtes Produkt nicht weiter verwenden.