

# NÁVOD NA MONTÁŽ VIGO

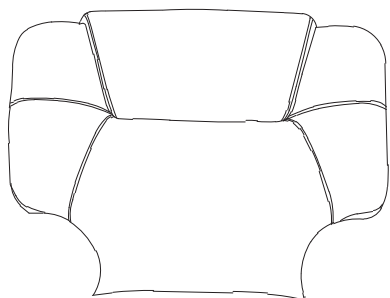
20 min



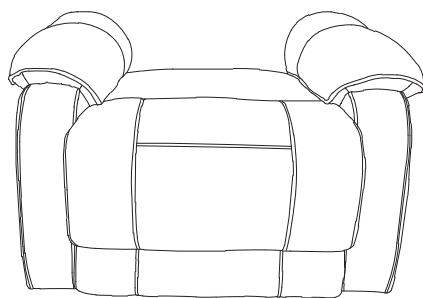
2 x



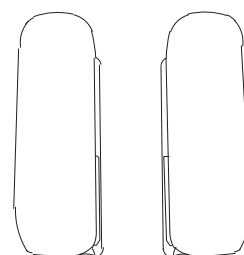
A x 1



B x 1



C x 1L / 1P





## DŮLEŽITÉ INFORMACE

1. Před sestavením nebo použitím výrobku si pečlivě prostudujte celý návod. Přesně dodržujte uvedené pokyny a návod uschovejte, aby byl v případě potřeby k dispozici.

## MONTÁŽNÍ POKYNY

1. Aby nedošlo k poškrábání, sestavujte nábytek na měkkém podkladu (např. koberec, deka).
2. Pečlivě ověřte, zda díly před montáží nechybí nebo nejsou poškozené.
3. Při montáži dejte pozor na přítomnost dětí, aby nedošlo k vdechnutí, spolknutí malých dílů nebo poranění.

## VAROVÁNÍ PRO SEDACÍ NÁBYTEK

1. Tento sedací nábytek je určen na použití v domácnosti. Maximální nosnost je 130 kg na sedák.

## POKYNY K POUŽÍVÁNÍ

1. K čištění používejte pouze měkký navlhčený hadřík a prostředky k tomu určené.
2. Prach a nečistoty můžete vysát anebo otřít měkkým hadříkem.
3. Na textil nepoužívejte agresivní čisticí prostředky, rozpouštědla a jiné chemické látky, mohou způsobit odbarvení a nevratné poškození potahu.
4. Nepoužívejte na místech s nadměrným výskytem vlhkosti nebo teploty.
5. Při používání křesla **nesedíte** pouze v přední části nebo jen v jeho polovině.
6. Nesedějte na křeslo v opačném směru, ani na něj **nestoupejte**.
7. Nepoužívejte křeslo k jinému účelu, než je určeno.
8. Zařízení smí používat děti starší 8 let, osoby s fyzickým nebo mentálním postižením nebo poruchami smyslového vnímání nebo osoby s nedostatkem zkušeností či znalostí, pouze pokud jsou pod dozorem nebo jsou poučeny ohledně užívání zařízení osobou odpovědnou za jejich bezpečnost a chápou možná hrozící rizika.
9. Děti si nesmí se zařízením hrát.
10. Děti nesmí provádět čištění a údržbu zařízení bez dozoru.
11. Pravidelně kontrolujte, zda zařízení nevykazuje známky opotřebení nebo poškození. Pokud takové příznaky zjistíte nebo pokud bylo zařízení nesprávně používáno nebo nefunguje, obraťte se na prodejce a požádejte o další informace.
12. Při obsluze páčky, který spouští pohyb nábytku a způsobuje změnu jeho součástí, se ujistěte, že se v blízkosti nenacházejí jiné osoby či zvířata.
13. Nábytek umístěte tak, aby při obsluze nemohlo dojít k zachycení jiných kusů nábytku.

## VAROVÁNÍ

1. Pod křeslem jsou pohyblivé součásti, hrozí nebezpečí přiskřípnutí špatné manipulací.
2. Při použití by se v blízkosti neměly vyskytovat děti a domácí zvířata.



## DŮLEŽITÉ INFORMÁCIE

1. Pred zostavením alebo použitím výrobku si starostlivo preštudujte celý návod. Presne dodržujte uvedené pokyny a návod uschovajte, aby bol v prípade potreby k dispozícii.

## MONTÁŽNE POKYNY

1. Aby nedošlo k poškrábaniu, zostavujte nábytok na mäkkom podklade (napr. koberec, deka).
2. Starostlivo overte, či diely pred montážou nechýbajú alebo nie sú poškodené.
3. Pri montáži dajte pozor na prítomnosť detí, aby nedošlo k vdýchnutiu, prehltnutiu malých dielov alebo poraneniu.

## VAROVANIE PRE SEDACÍ NÁBYTKO

1. Tento sedací nábytok je určený na použitie v domácnosti. Maximálna nosnosť je 130 kg na sedák.

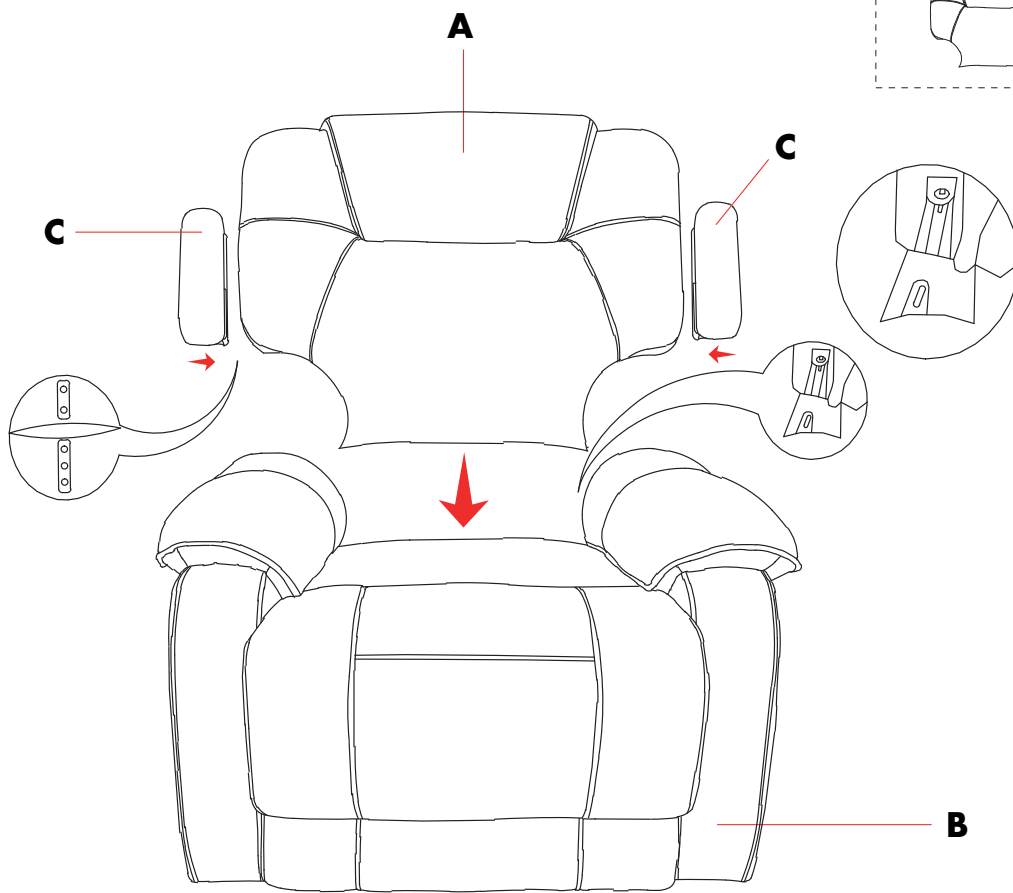
## POKYNY NA POUŽÍVANIE

1. Na čistenie používajte iba mäkkú navlhčenú handričku a prostriedky na to určené.
2. Prach a nečistoty môžete povysávať alebo utrieť mäkkou handričkou.
3. Na textil nepoužívajte agresívne čistiace prostriedky, rozpúšťadlá a iné chemické látky, môžu spôsobiť odfarbenie a nevratné poškodenie potahu.
4. Nepoužívajte na miestach s nadmerným výskytom vlhkosti alebo teploty.
5. Pri používaní kresla **nesedíte** iba v prednej časti alebo len v jeho polovici.
6. Nesadajte na kreslo v opačnom smere, ani naň **nestúpajte**.
7. Nepoužívajte kreslo na iný účel, než je určené.
8. Zariadenie smú používať deti staršie ako 8 rokov, osoby s fyzickým alebo mentálnym postihnutím alebo poruchami zmyslového vnímania alebo osoby s nedostatkom skúseností či znalostí, iba ak sú pod dozorom alebo sú poučené ohľadom používania zariadenia osobou zodpovednou za ich bezpečnosť a chápu možné hroziace riziká.
9. Deti sa nesmú so zariadením hrať.
10. Deti nesmú vykonávať čistenie a údržbu zariadenia bez dozoru.
11. Pravidelne kontrolujte, či zariadenie nevykazuje známky opotrebenia alebo poškodenia. Ak takéto príznaky zistíte alebo ak bolo zariadenie nesprávne používané alebo nefunguje, obráťte sa na predajcu a požiadajte o ďalšie informácie.
12. Pri obsluhu páčky, ktorý spúšťa pohyb nábytku a spôsobuje zmenu jeho súčastí, sa uistite, že sa v blízkosti nenachádzajú iné osoby či zvieratá.
13. Nábytok umiestnite tak, aby pri obsluhu nemohlo dôjsť k zachyteniu iných kusov nábytku.

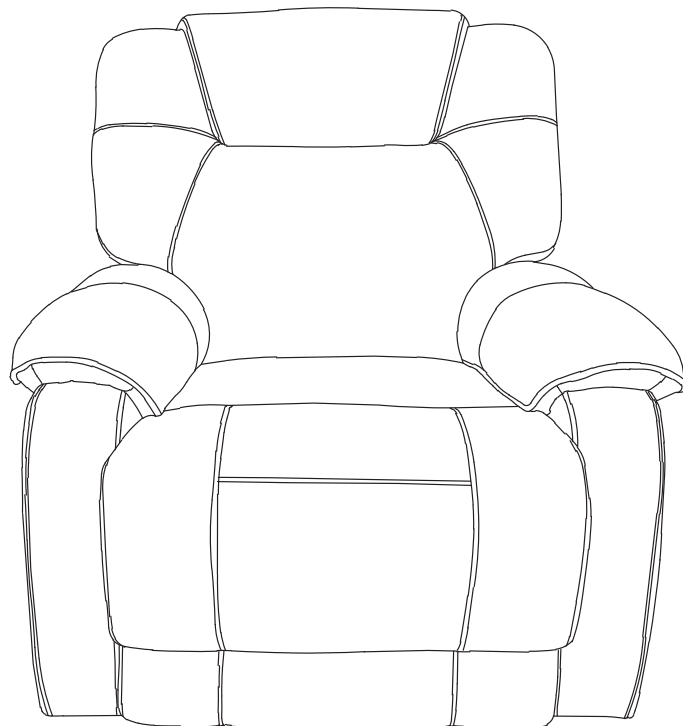
## VAROVANIE

1. Pod kreslom sú pohyblivé súčasti, hrozí nebezpečenstvo privretiu zlej manipulácii.
2. Pri použití by sa v blízkosti nemali vyskytovať deti a domáce zvieratá.

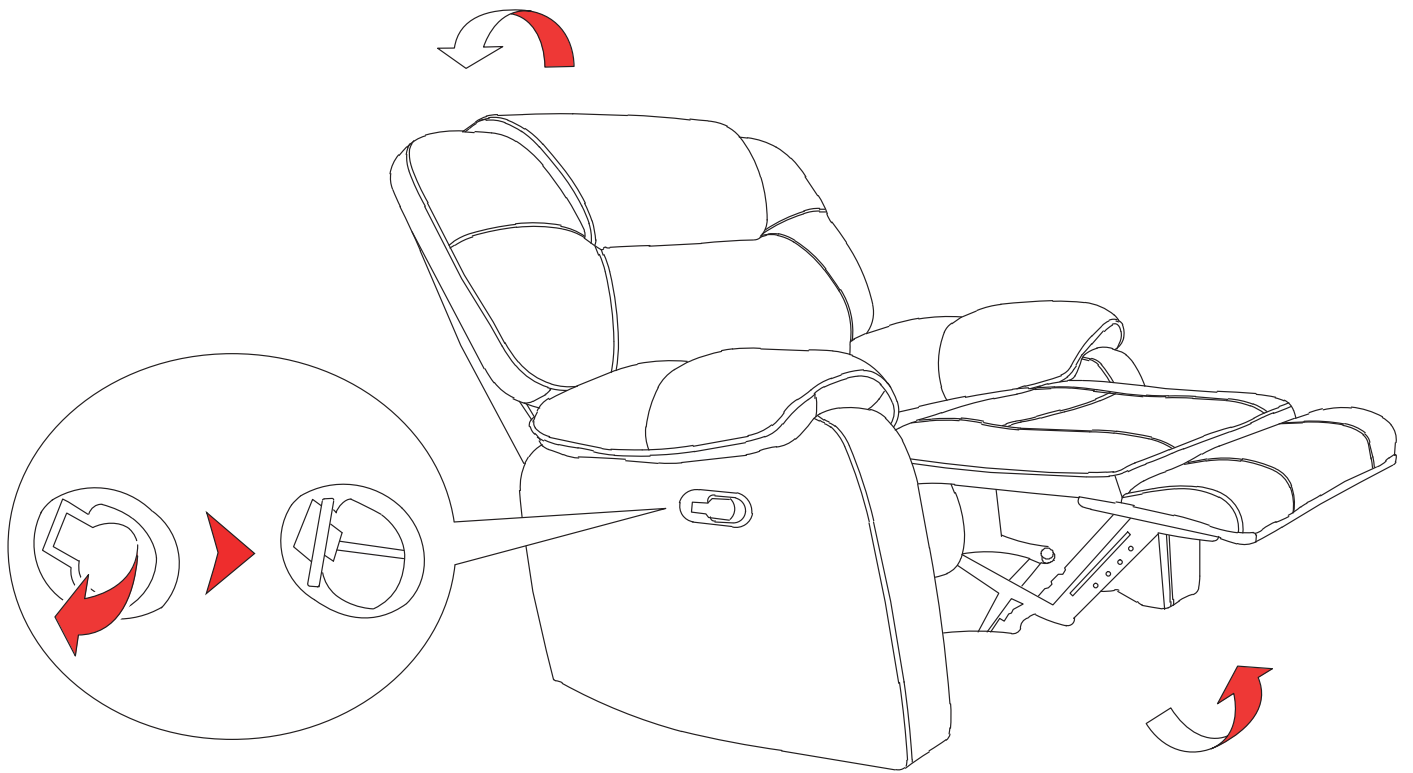
**1**



**2**



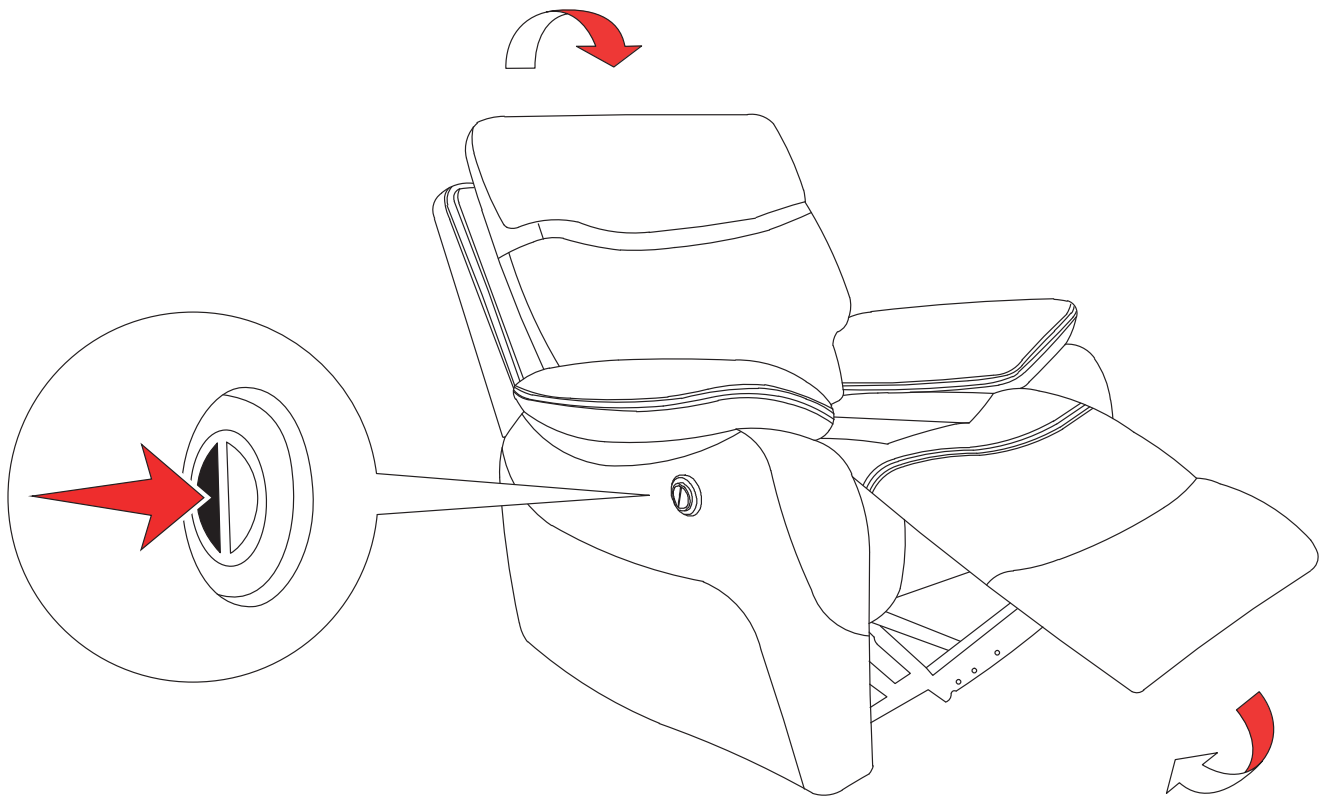
3



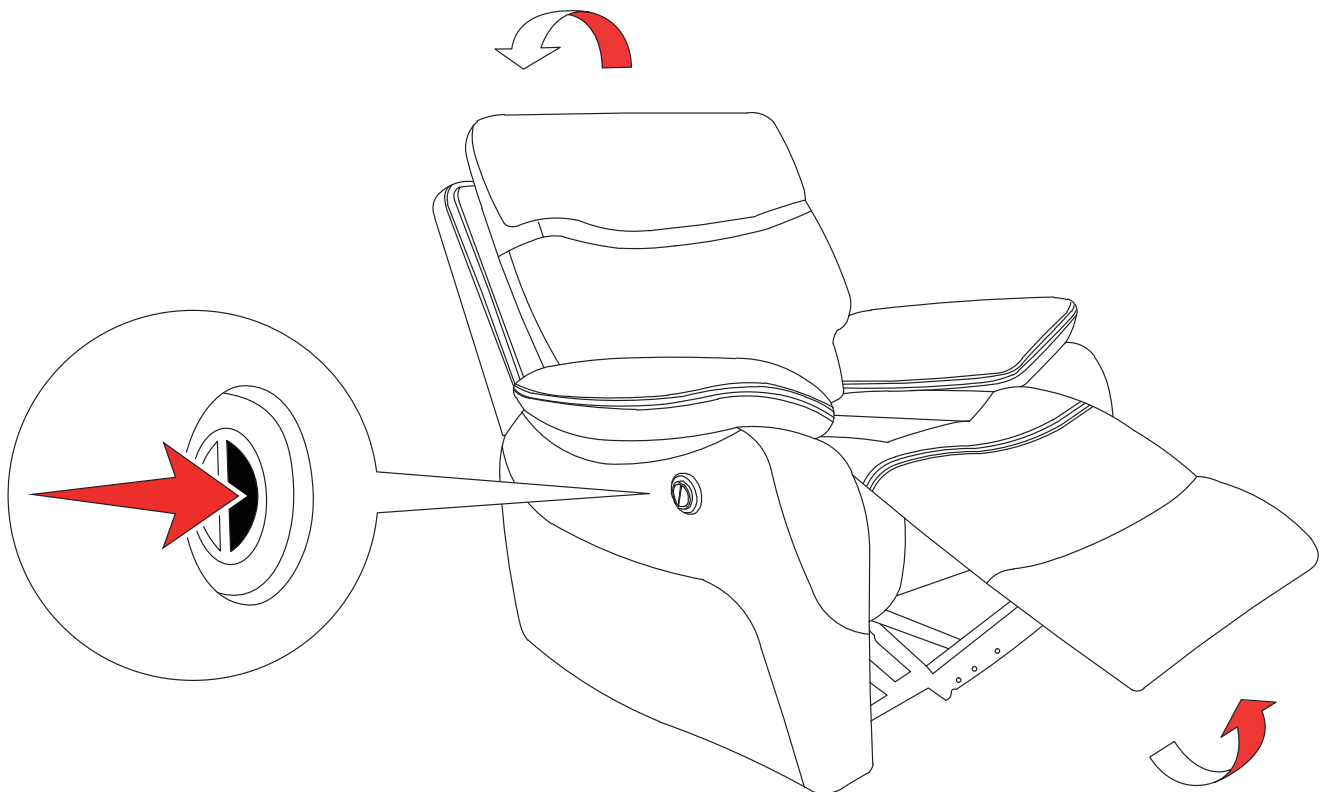
4

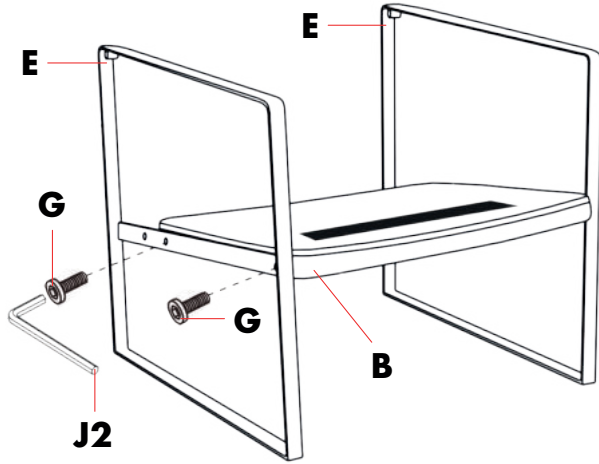
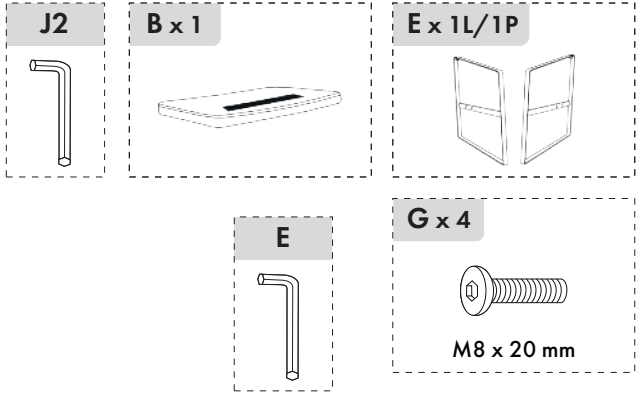
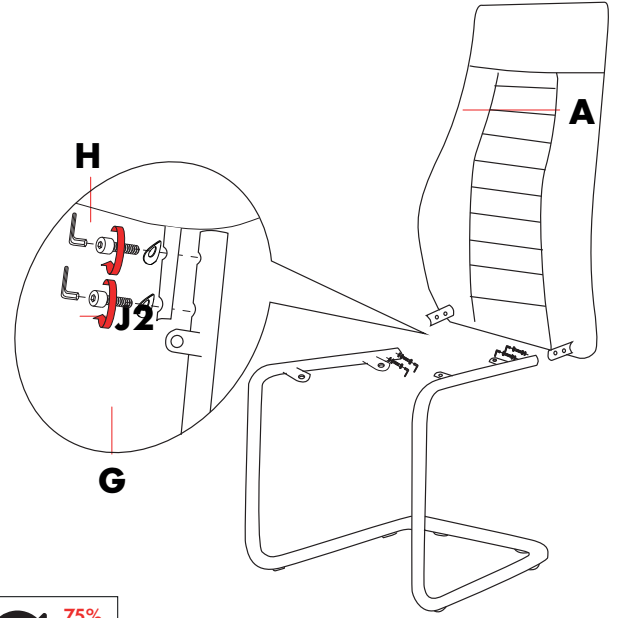
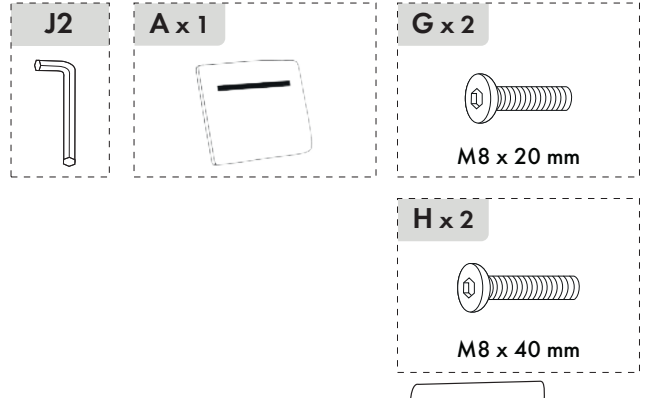
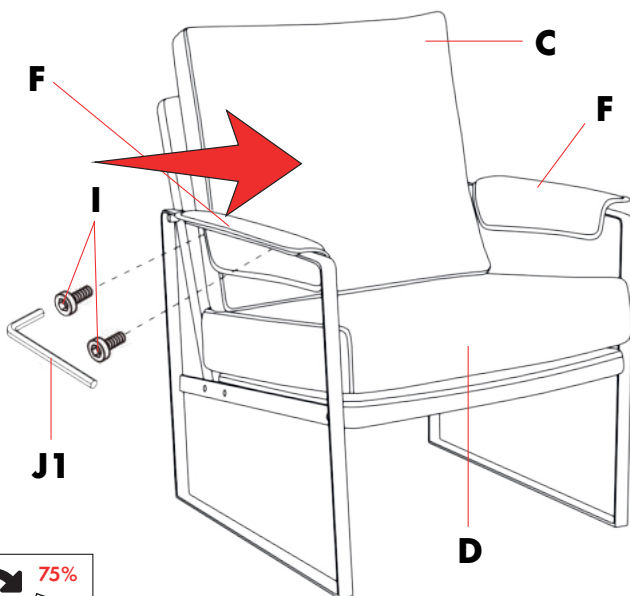
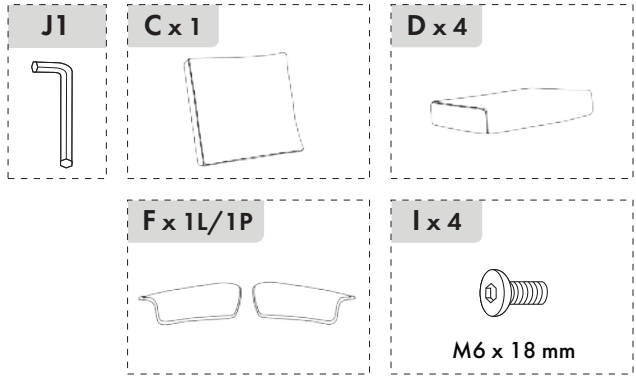
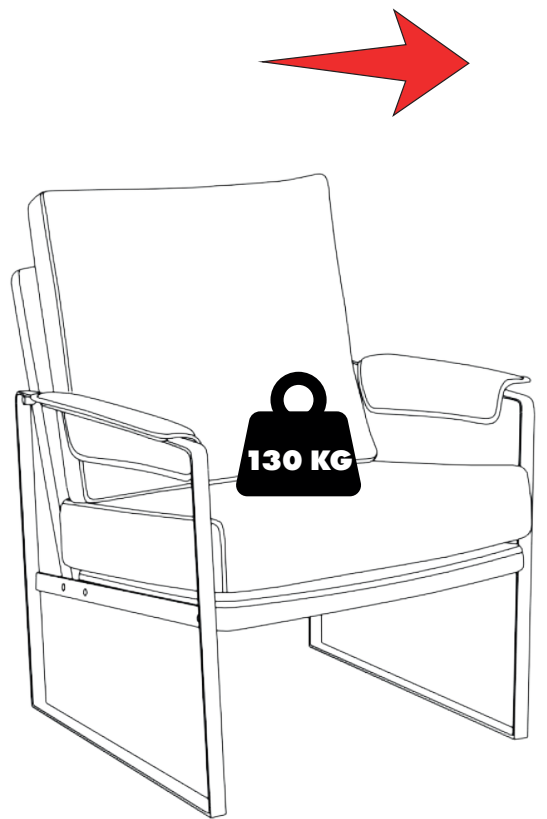


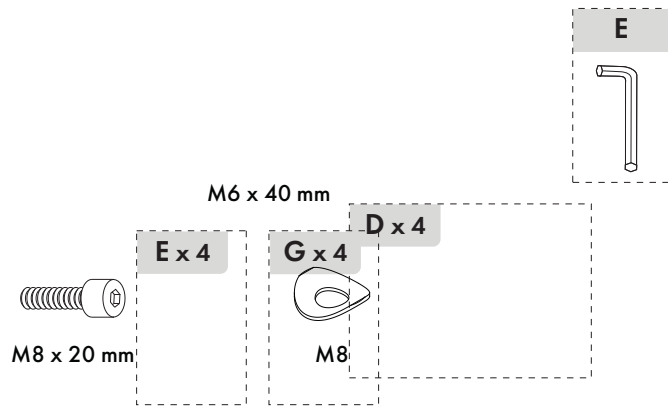
5



6



**1****2****3****4**



<b>A B C D</b>	<b>H</b>	<b>A B C D E F G H I</b>
<b>A B C D E F</b>	<b>H</b>	<b>A B C D E F G H I</b>
<b>A B C D E F G H</b>		<b>A B C D E F G H I</b>
<b>A B C D E F G H I</b>		<b>A B C D E F G H I</b>
<b>A B C D E F G H I</b>		<b>A B C D E F G H I</b>
<b>A B C D E F G H I</b>		<b>A B C D E F G H I</b>
<b>A B C D E F G H I</b>		<b>A B C D E F G H I</b>

