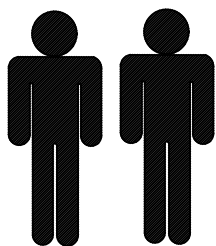
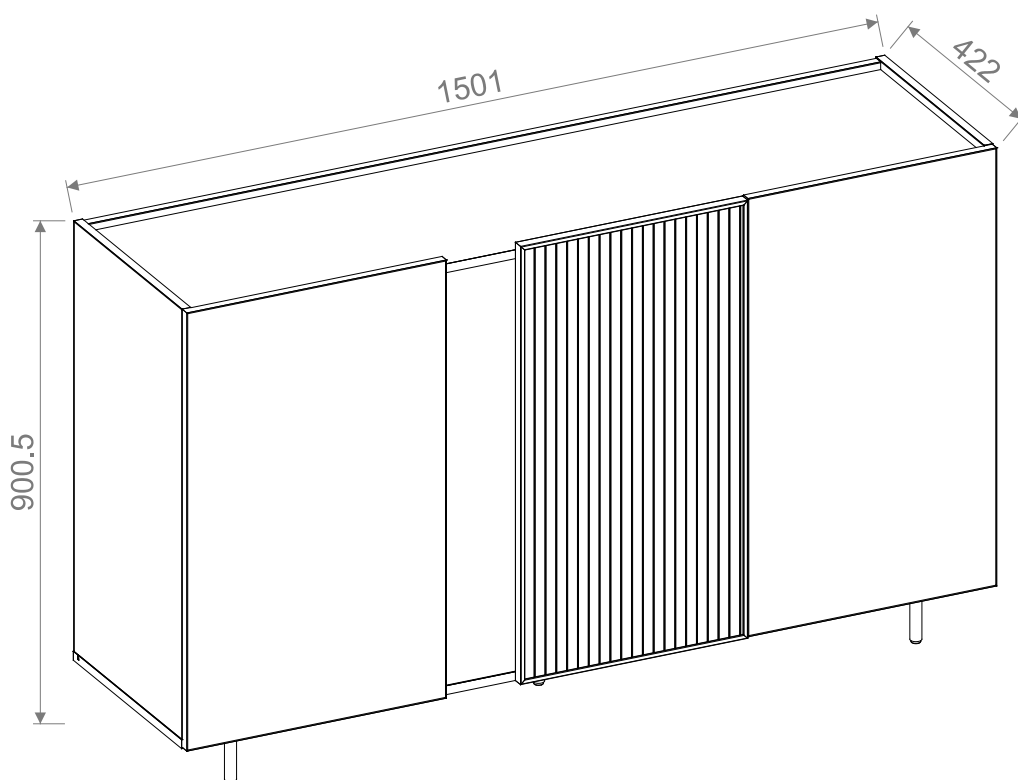


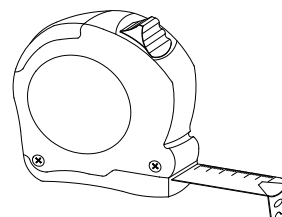
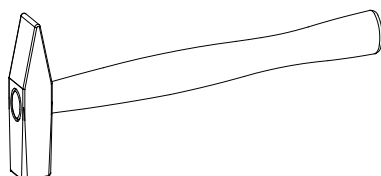
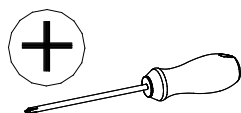


- PL -Montaż powinien być przeprowadzony zgodnie z instrukcją montażu producenta, w przeciwnym razie może pojawić się niebezpieczeństwo użytkowania.
- DE- Die Installation sollte gemäß den Installationsanweisungen des Herstellers erfolgen, da sonst die Gefahr einer Verwendung besteht.
- EN- Installation should be carried out in accordance with the manufacturer's installation instructions, otherwise there may be danger of use.
- CZ- Instalace by měla být provedena v souladu s instalačními pokyny výrobce, jinak může dojít k poškození.
- SK- Inštalácia by sa mala vykonávať v súlade s inštaláčnymi pokynmi výrobcu, inak môže dôjsť k poškodeniu.
- RU- Установка должна выполняться в соответствии с инструкциями производителя по установке, в противном случае может возникнуть опасность использования.
- SRB- Instalaciju treba izvesti u skladu sa uputstvima za ugradnju proizvođača, jer u suprotnom može doći do opasnosti od uporabe.
- HR- Instalaciju treba izvoditi u skladu s uputama za ugradnju proizvođača, jer u suprotnom može doći do opasnosti od uporabe.
- HU- A telepítést a gyártó telepítési útmutatója szerint kell elvégezni, különben a használat veszélye áll fenn.



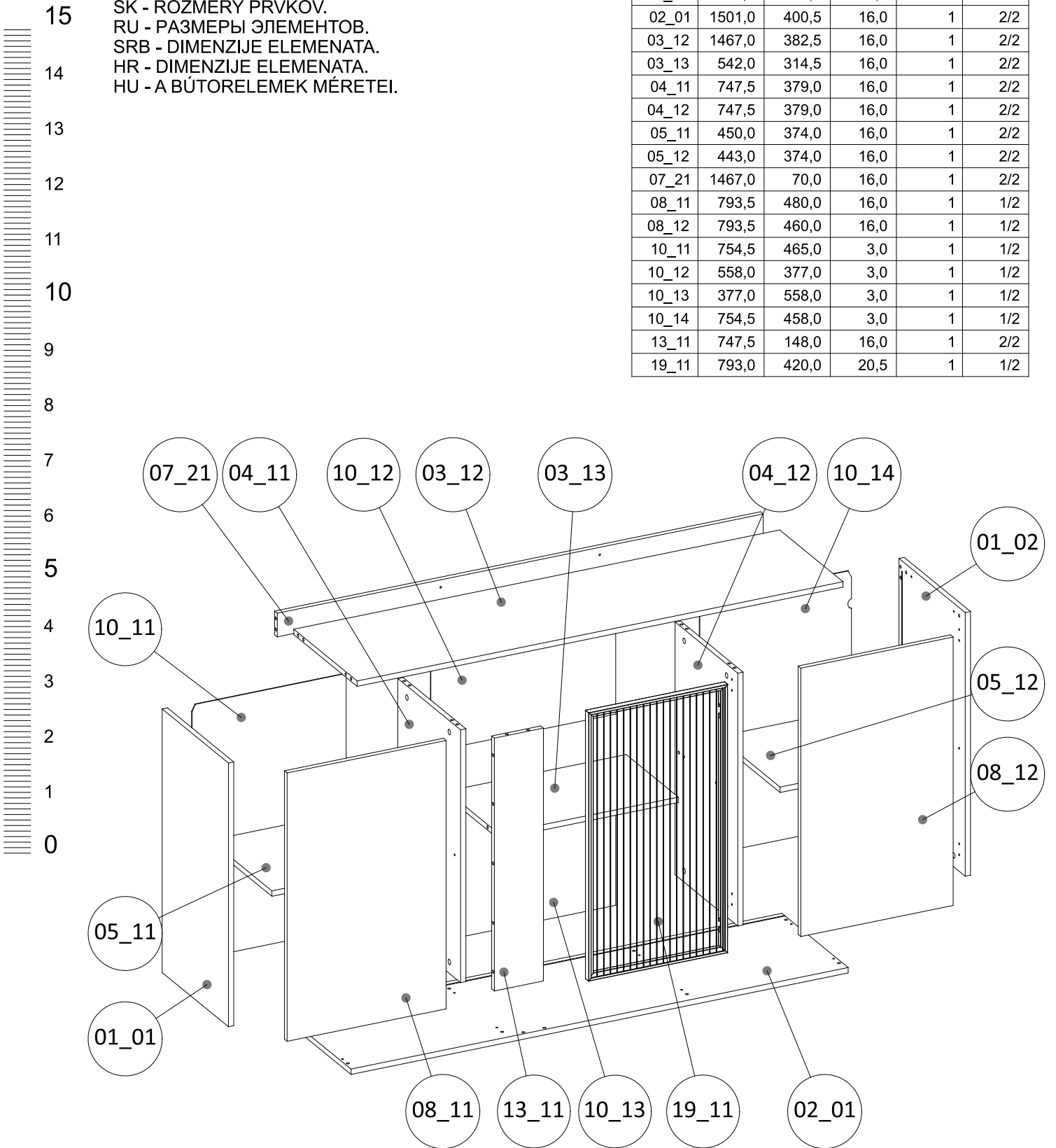
120 min

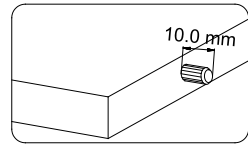
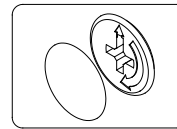
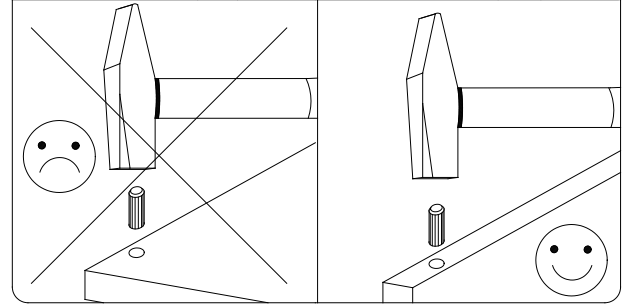
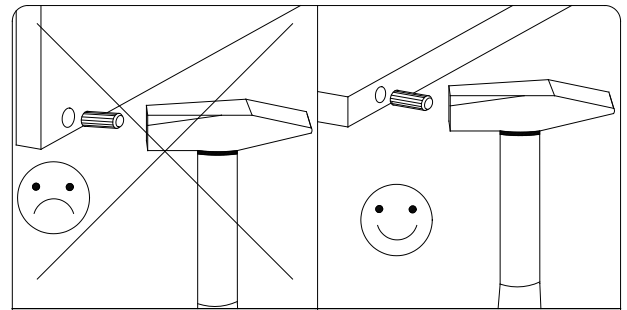
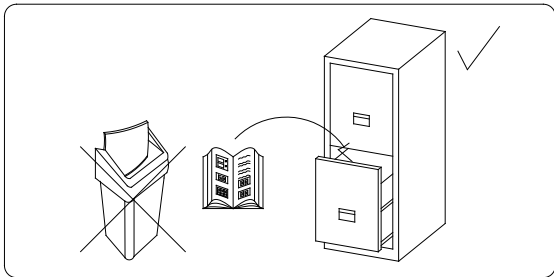
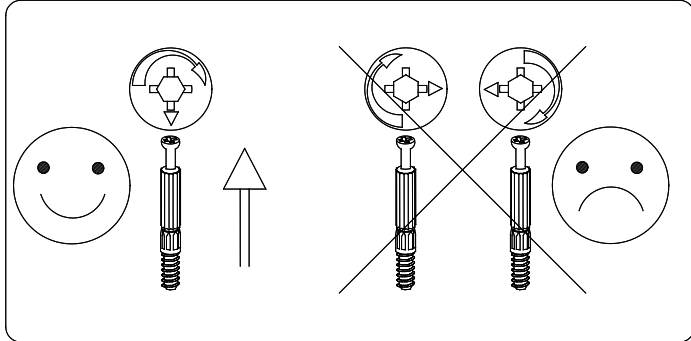
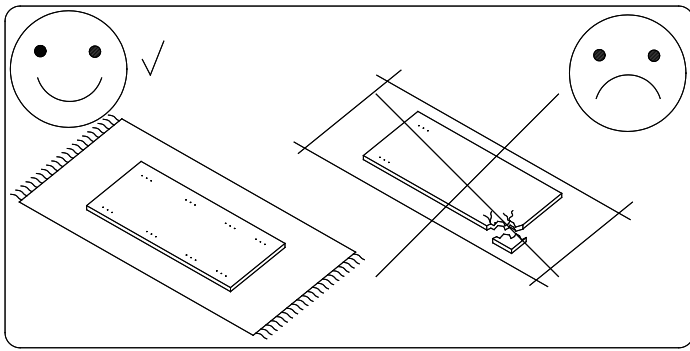
Potrzebne narzędzia/ Benötigtes Werkzeug/ Required tools/ Potřebné nástroje/  
Potreban nástroje/ Необходимые инструменты/ Potreban alat/ Szereléshez szükséges szerszámok



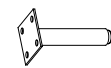
PL - WYMIARY ELEMENTÓW.  
 EN - THE DIMENSIONS OF THE ELEMENTS.  
 DE - ABMESSUNGEN DER ELEMENTE.  
 CZ - ROZMĚRY PRVKŮ.  
 SK - ROZMERY PRVKOV.  
 RU - РАЗМЕРЫ ЭЛЕМЕНТОВ.  
 SRB - DIMENZIJE ELEMENATA.  
 HR - DIMENZIJE ELEMENATA.  
 HU - A BÚTORELEMEK MÉRETEI.

01_01	779,5	400,0	16,0	1	1/2
01_02	779,5	400,0	16,0	1	1/2
02_01	1501,0	400,5	16,0	1	2/2
03_12	1467,0	382,5	16,0	1	2/2
03_13	542,0	314,5	16,0	1	2/2
04_11	747,5	379,0	16,0	1	2/2
04_12	747,5	379,0	16,0	1	2/2
05_11	450,0	374,0	16,0	1	2/2
05_12	443,0	374,0	16,0	1	2/2
07_21	1467,0	70,0	16,0	1	2/2
08_11	793,5	480,0	16,0	1	1/2
08_12	793,5	460,0	16,0	1	1/2
10_11	754,5	465,0	3,0	1	1/2
10_12	558,0	377,0	3,0	1	1/2
10_13	377,0	558,0	3,0	1	1/2
10_14	754,5	458,0	3,0	1	1/2
13_11	747,5	148,0	16,0	1	2/2
19_11	793,0	420,0	20,5	1	1/2

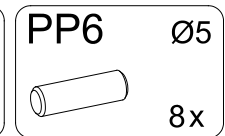
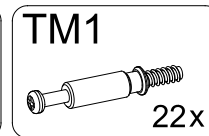
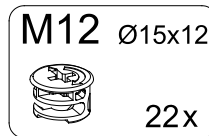
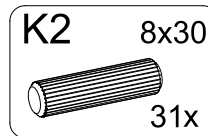
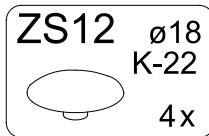
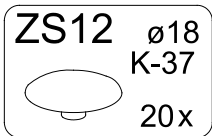
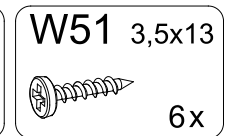
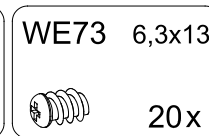
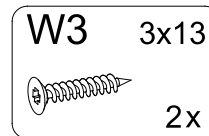
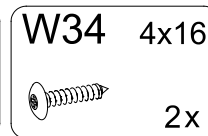
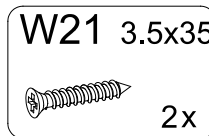
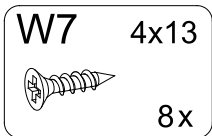
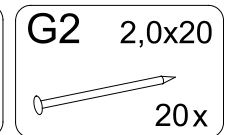
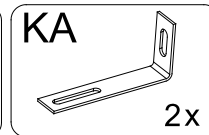
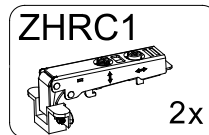
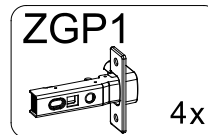
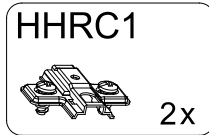
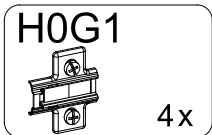
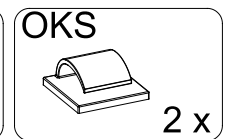
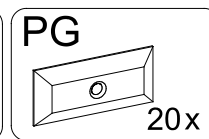
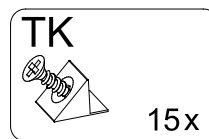
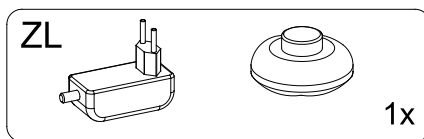
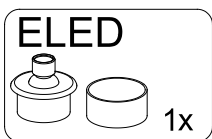




NMC105 H=105



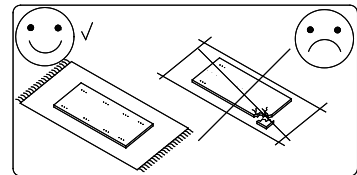
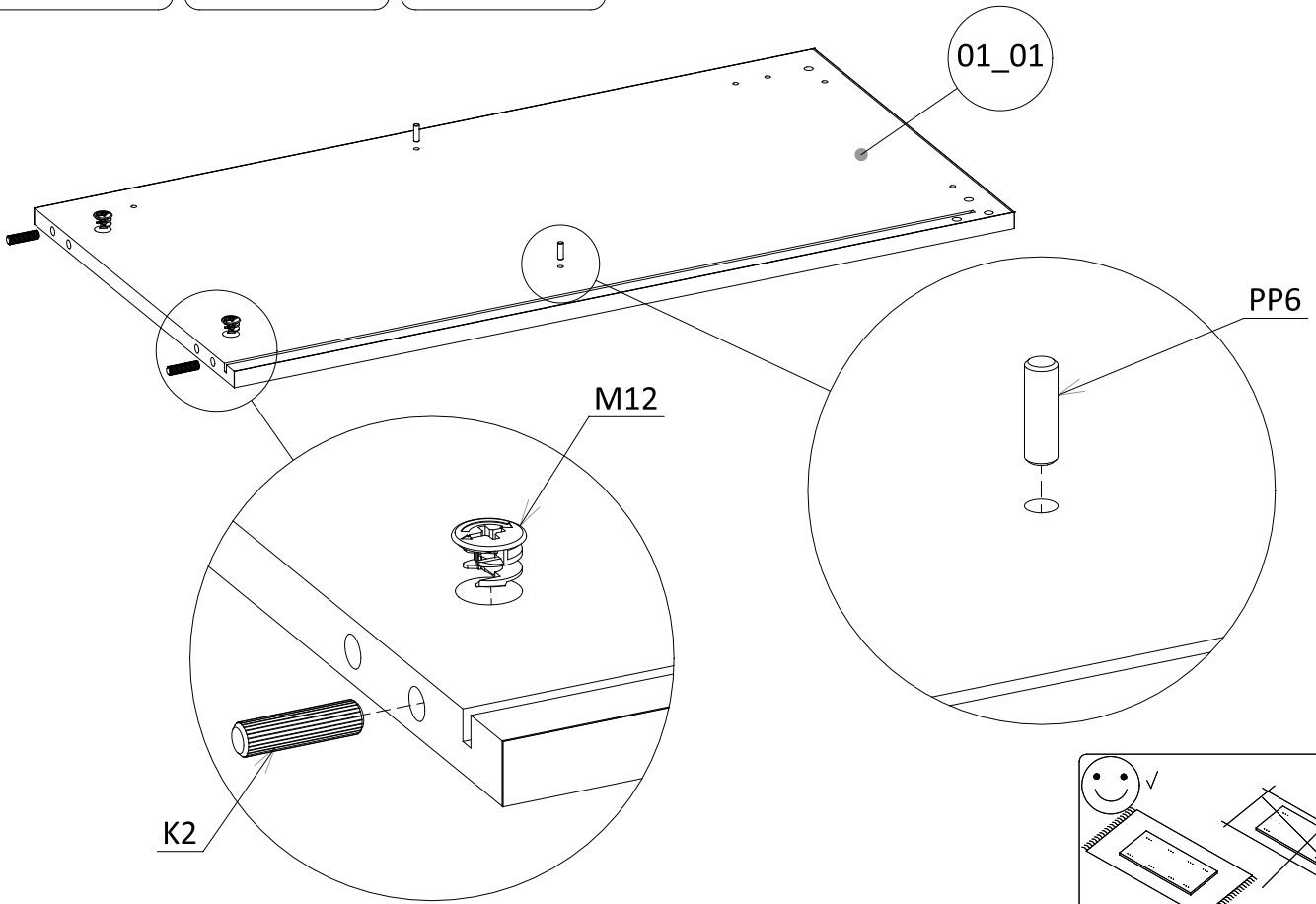
5x



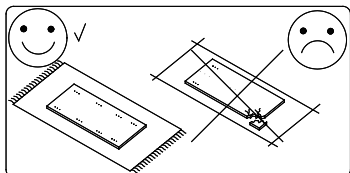
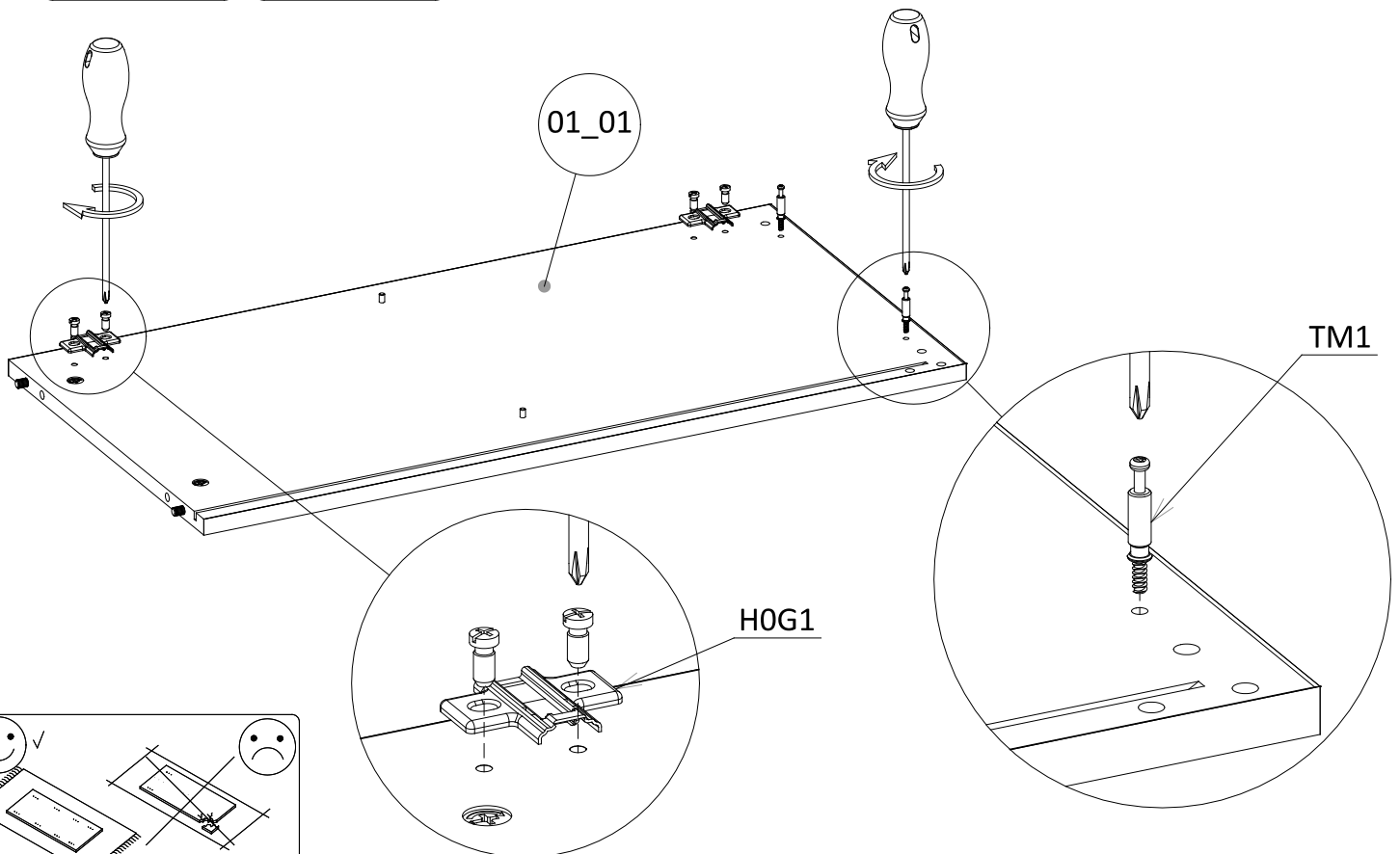
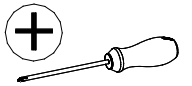
Proszę sprawdzić kompletność okuć przed montażem  
Bitte überprüfen Sie die Vollständigkeit der Fittings vor der Montage  
Please check the completeness of the fittings before assembly  
Пожалуйста, проверьте комплектность фурнитуры перед установкой

Prosím zkontrolujte úplnosť konektorů před instalací  
Prosím skontrolujte úplnosť konektorov pred inštaláciou  
Prije montaže provjerite cjelovitost okova  
Pre postavljanja proverite kompletnost okova  
Kérjük, ellenőrizze a szerelvények teljességét a szerelés előtt

- 1**
- K2** 8x30 2x
  - M12** Ø15x12 2x
  - PP6** Ø5 2x

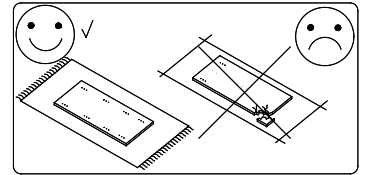
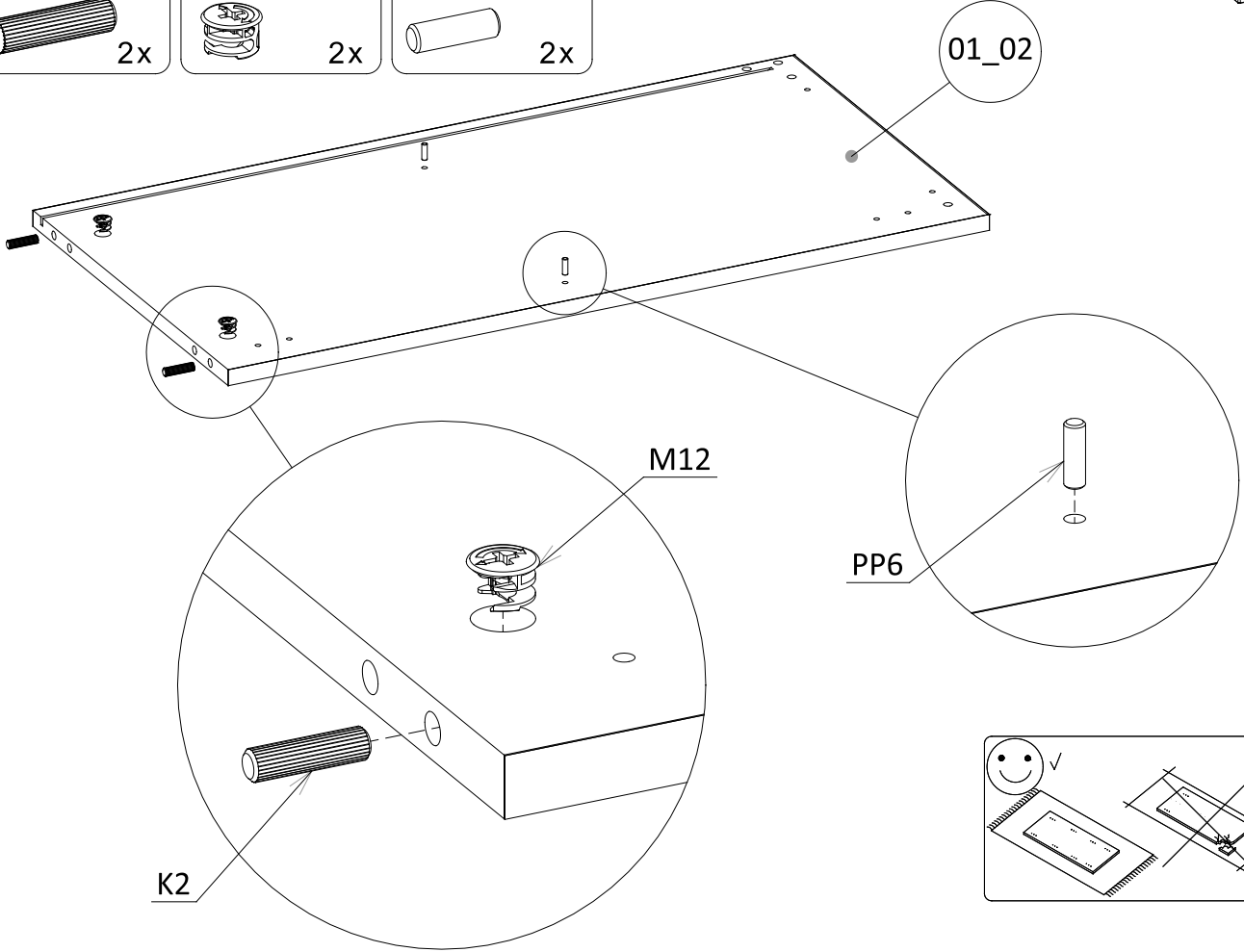


- 2**
- TM1** 2x
  - H0G1** 2x



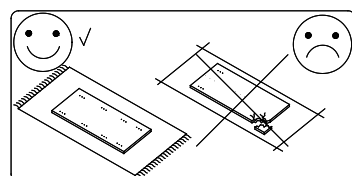
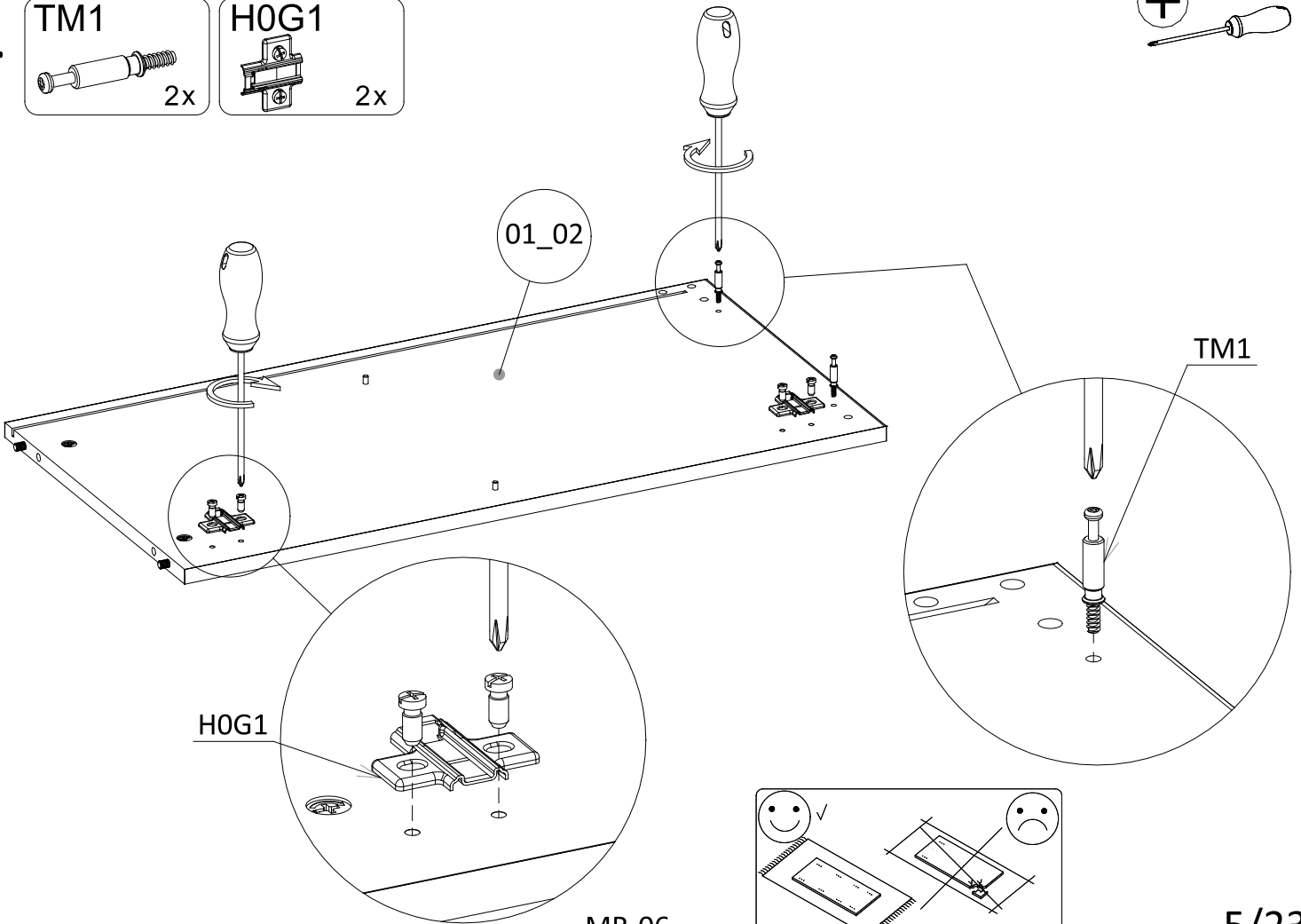
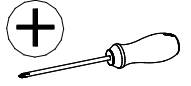
3

- K2** 8x30 2x
- M12** Ø15x12 2x
- PP6** Ø5 2x



4

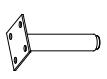
- TM1** 2x
- H0G1** 2x



5

NMC105 H=105

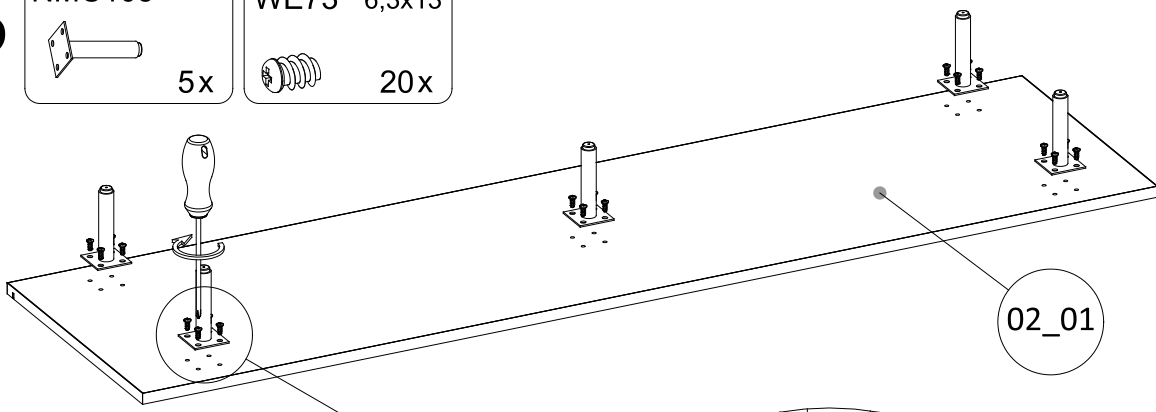
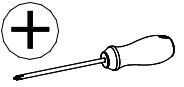
WE73 6,3x13



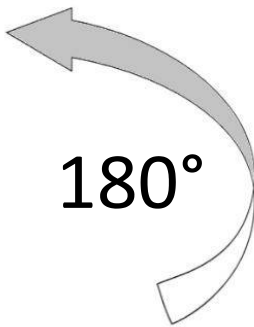
5x



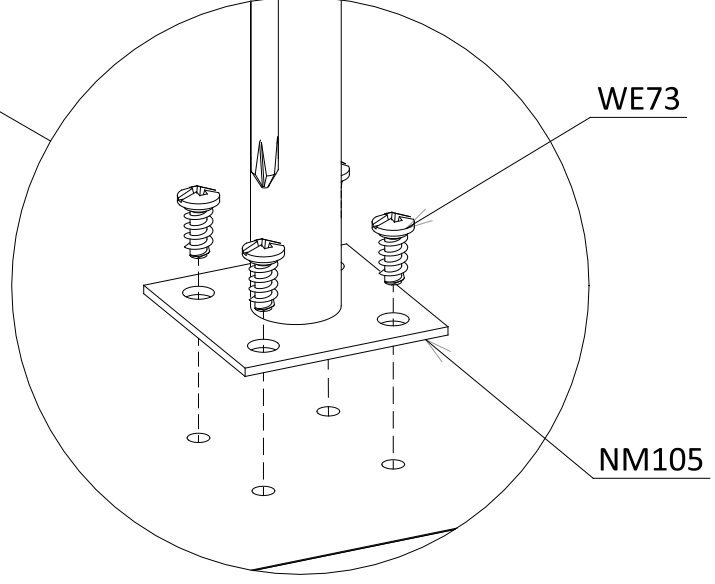
20x



02\_01

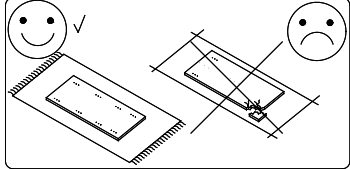


180°



WE73

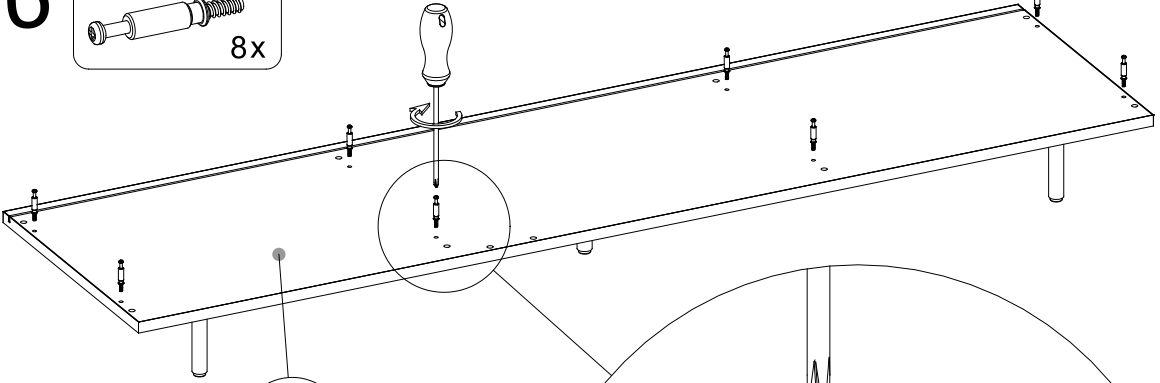
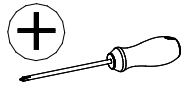
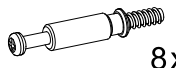
NM105



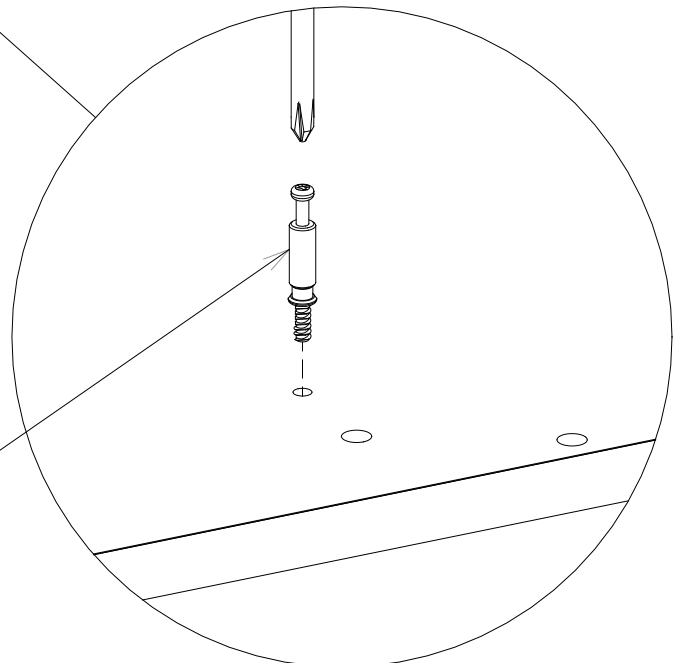
6

TM1

8x

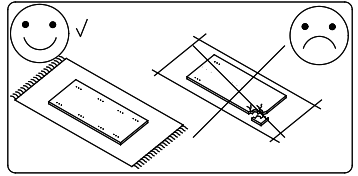
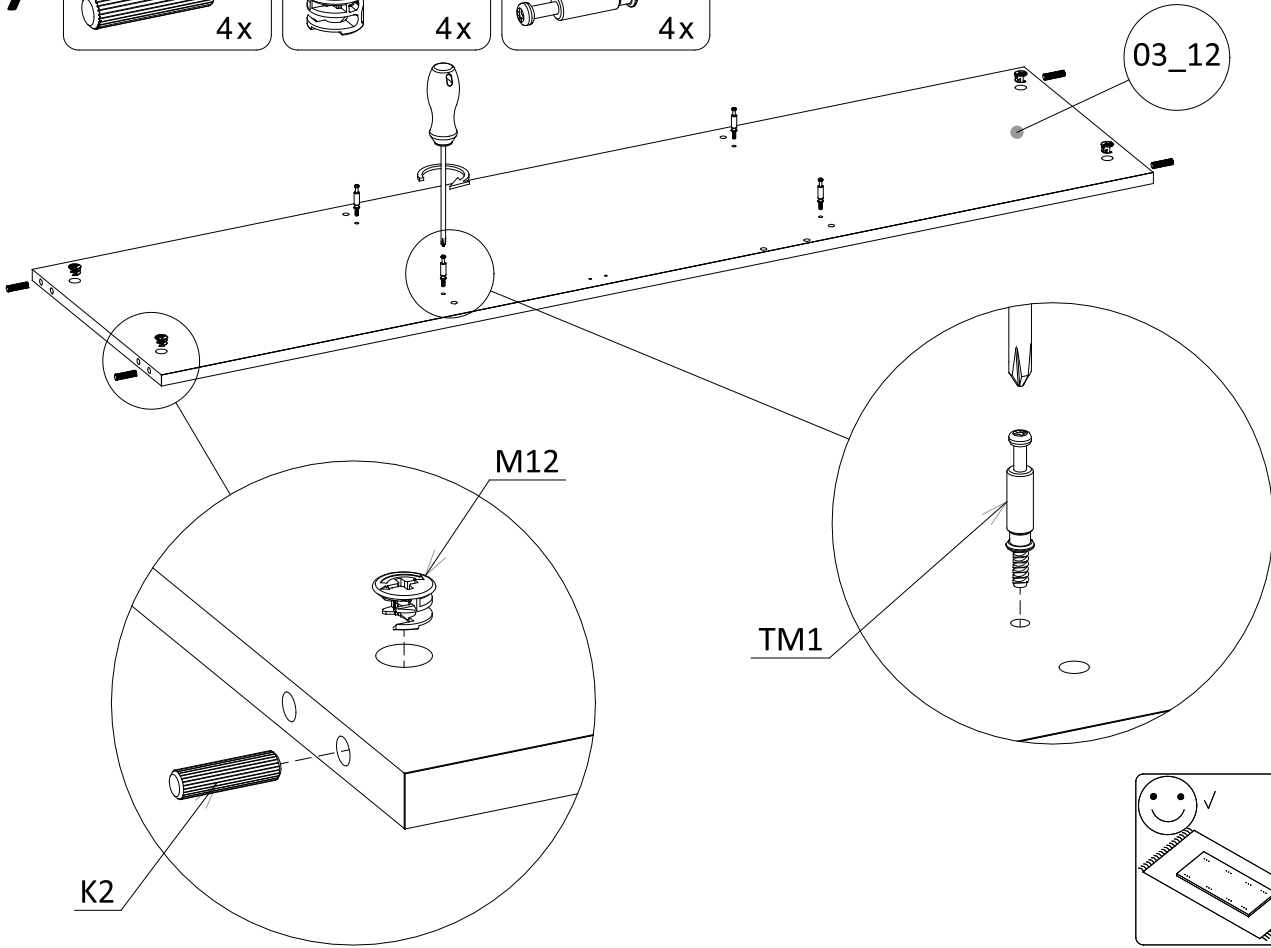
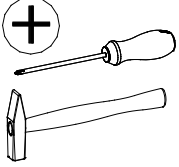
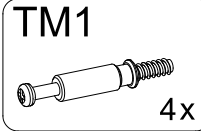
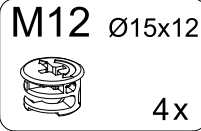
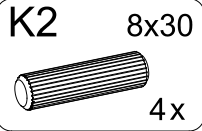


02\_01

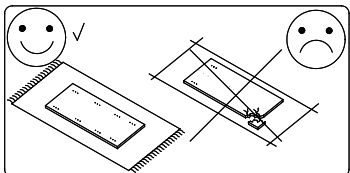
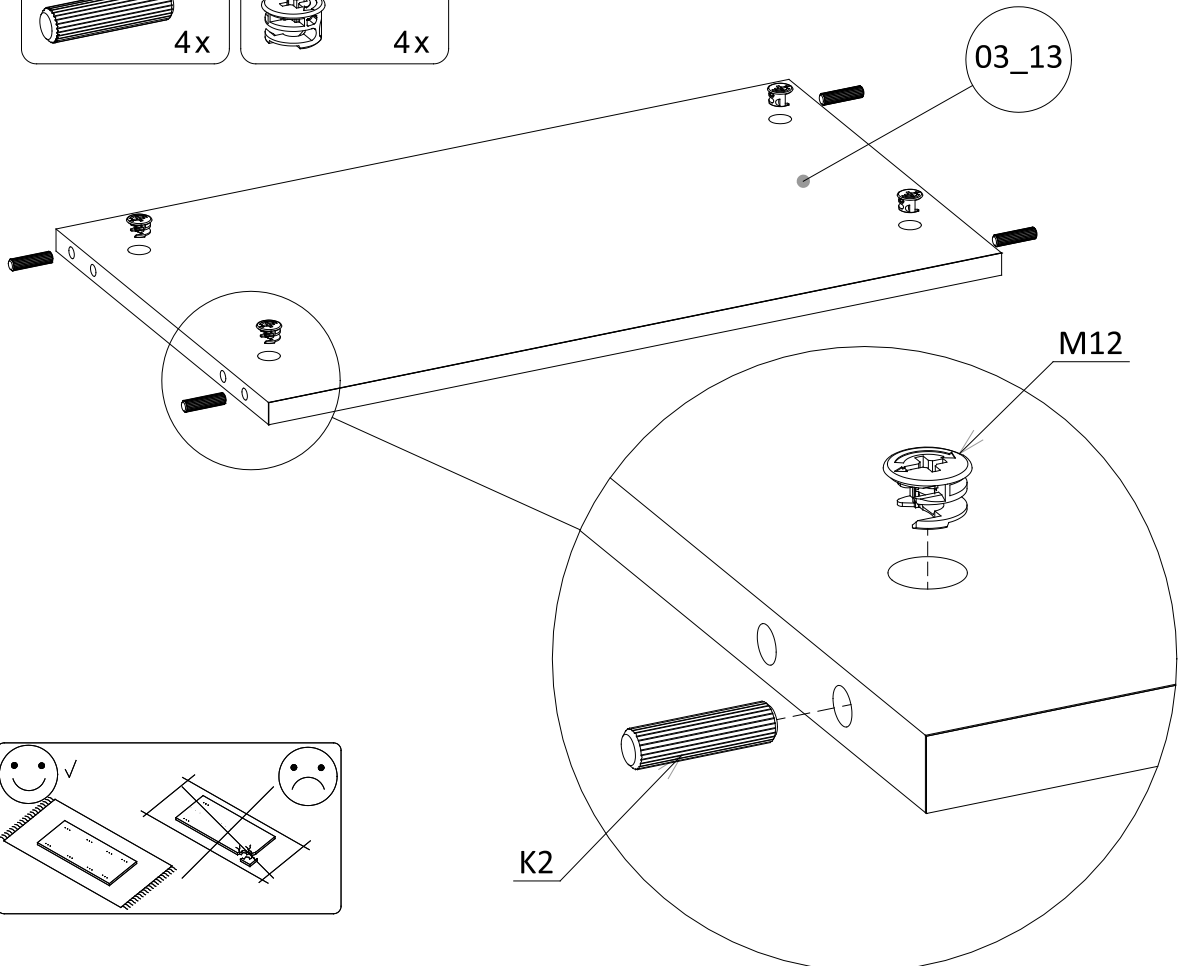
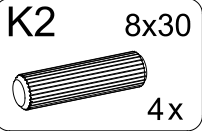


TM1

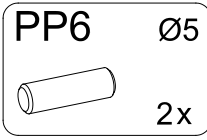
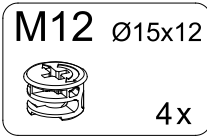
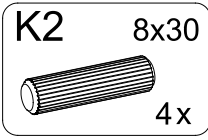
7



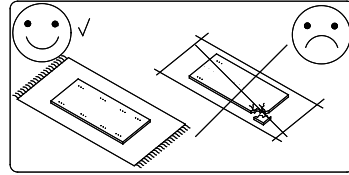
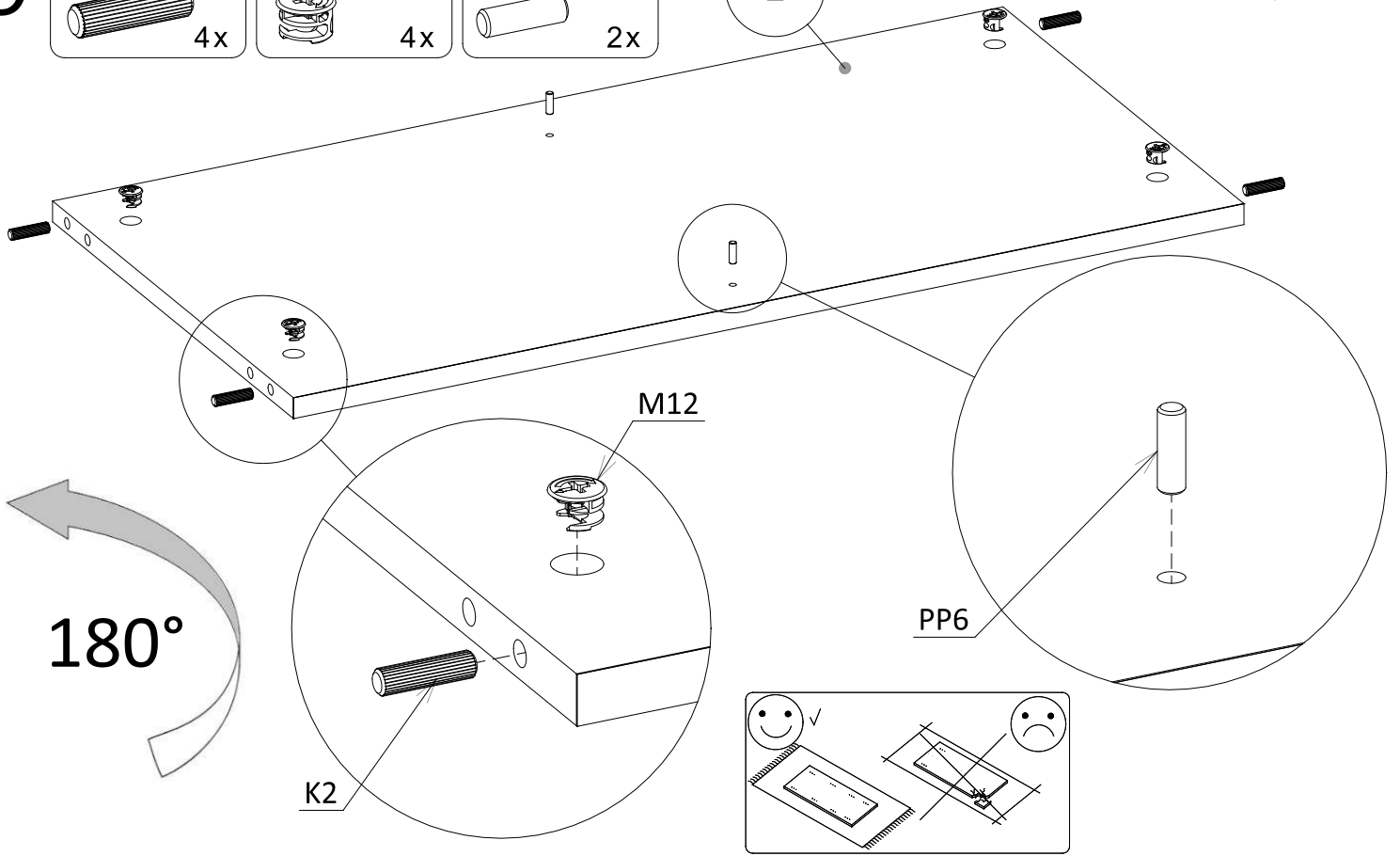
8



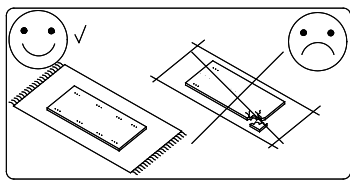
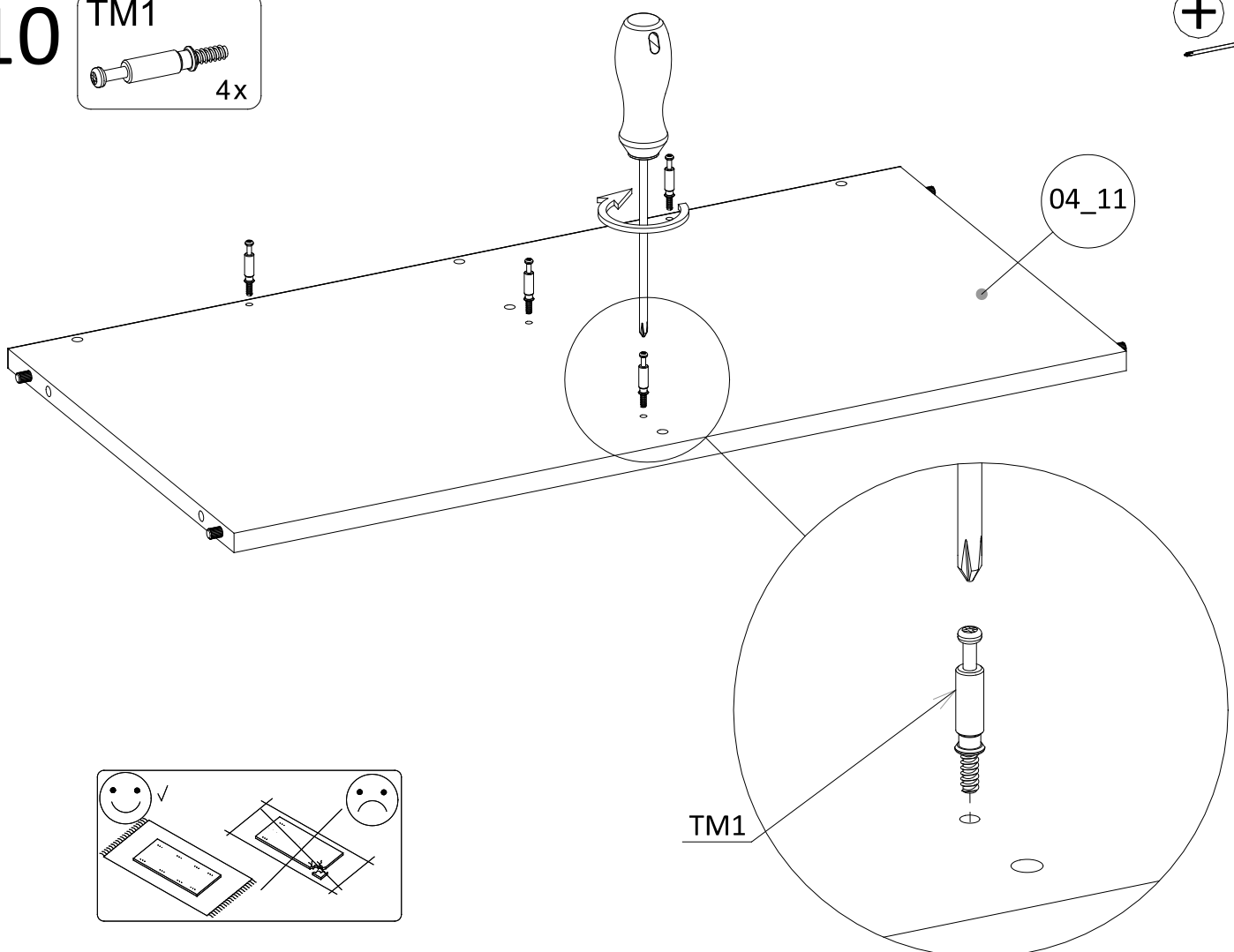
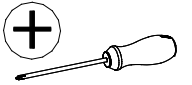
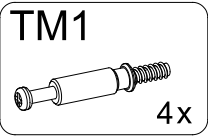
9



04\_11



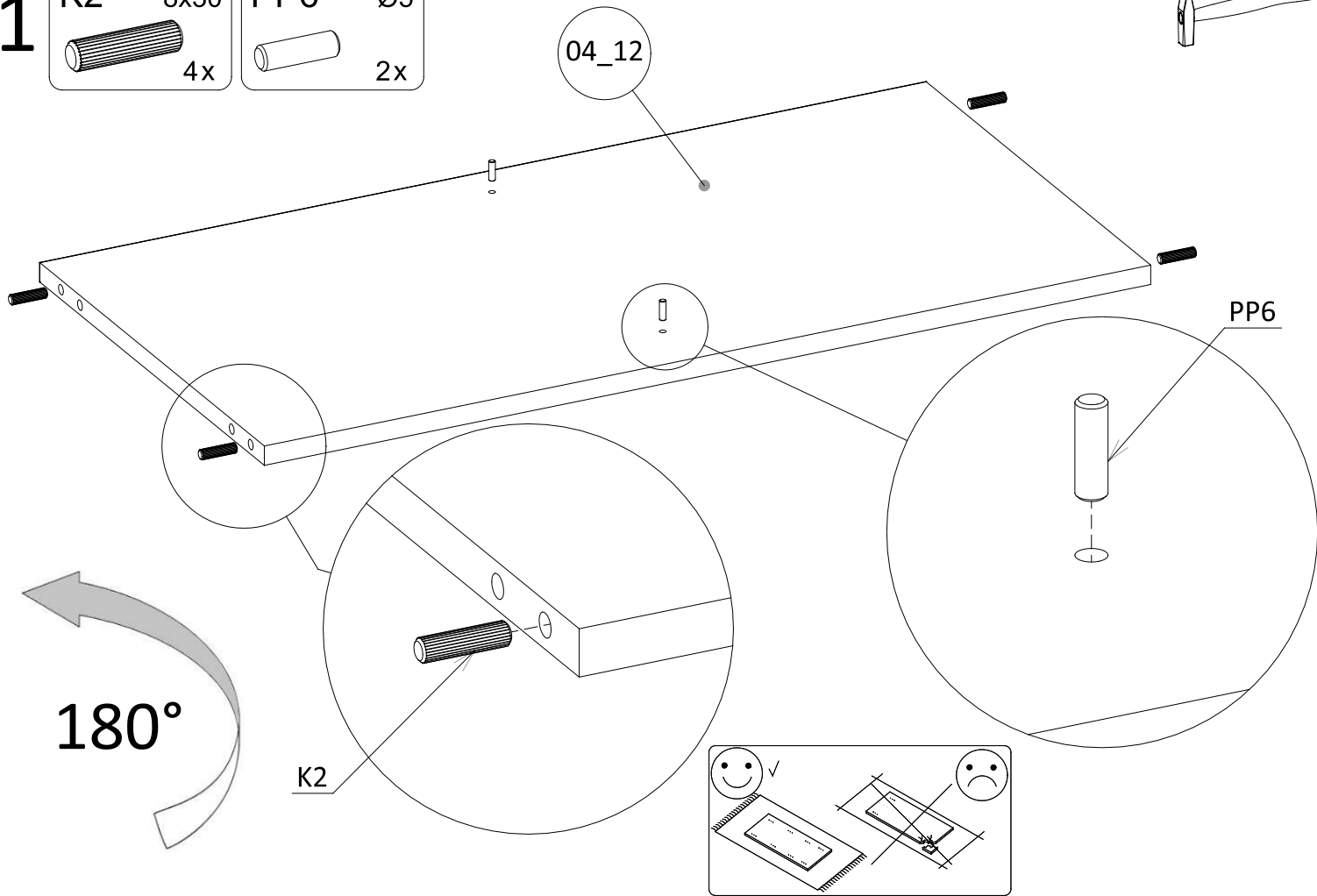
10





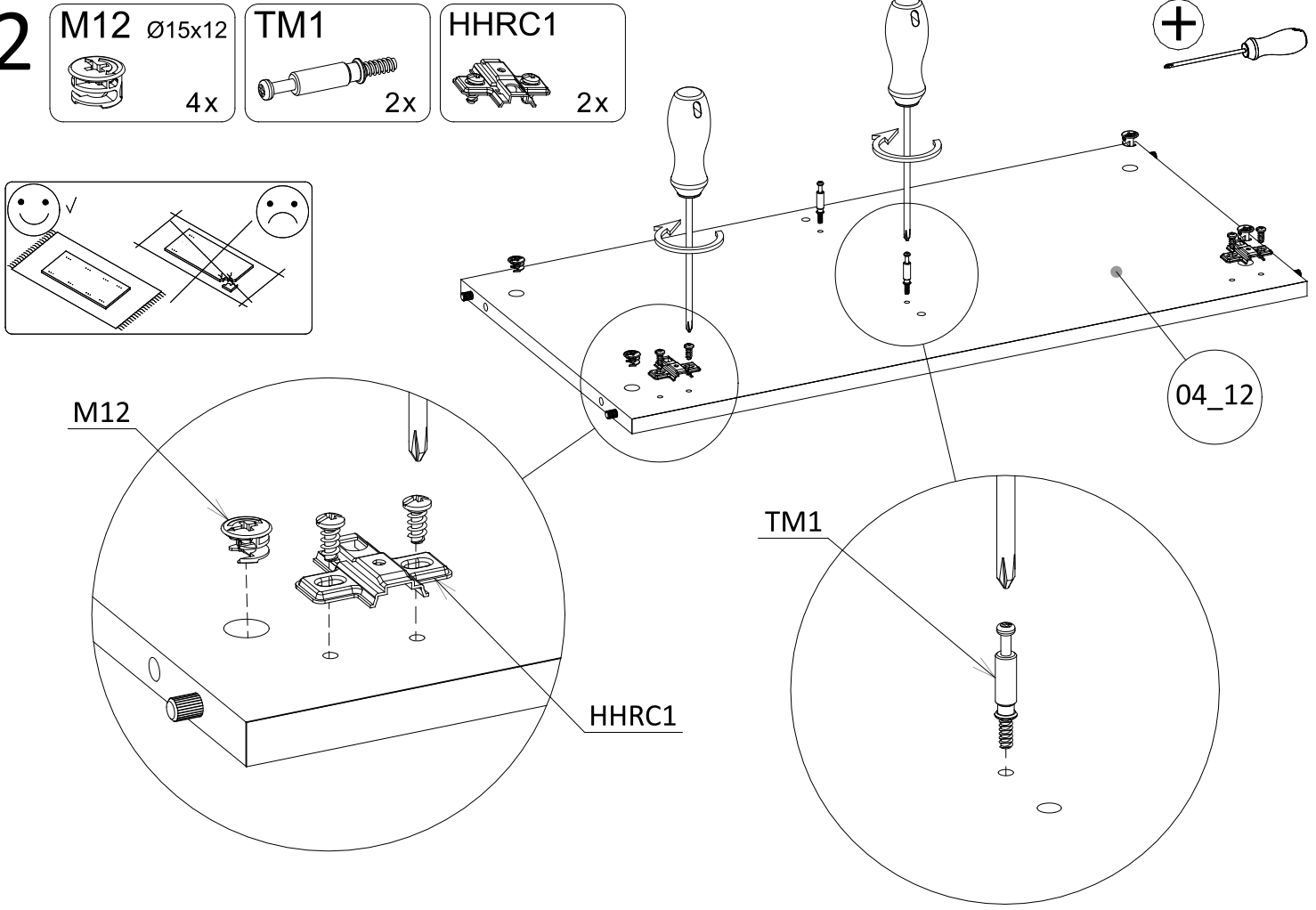
# 11

- K2** 8x30 4x
- PP6** Ø5 2x



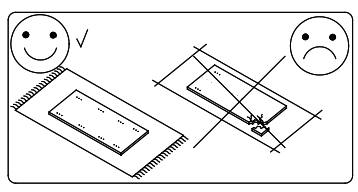
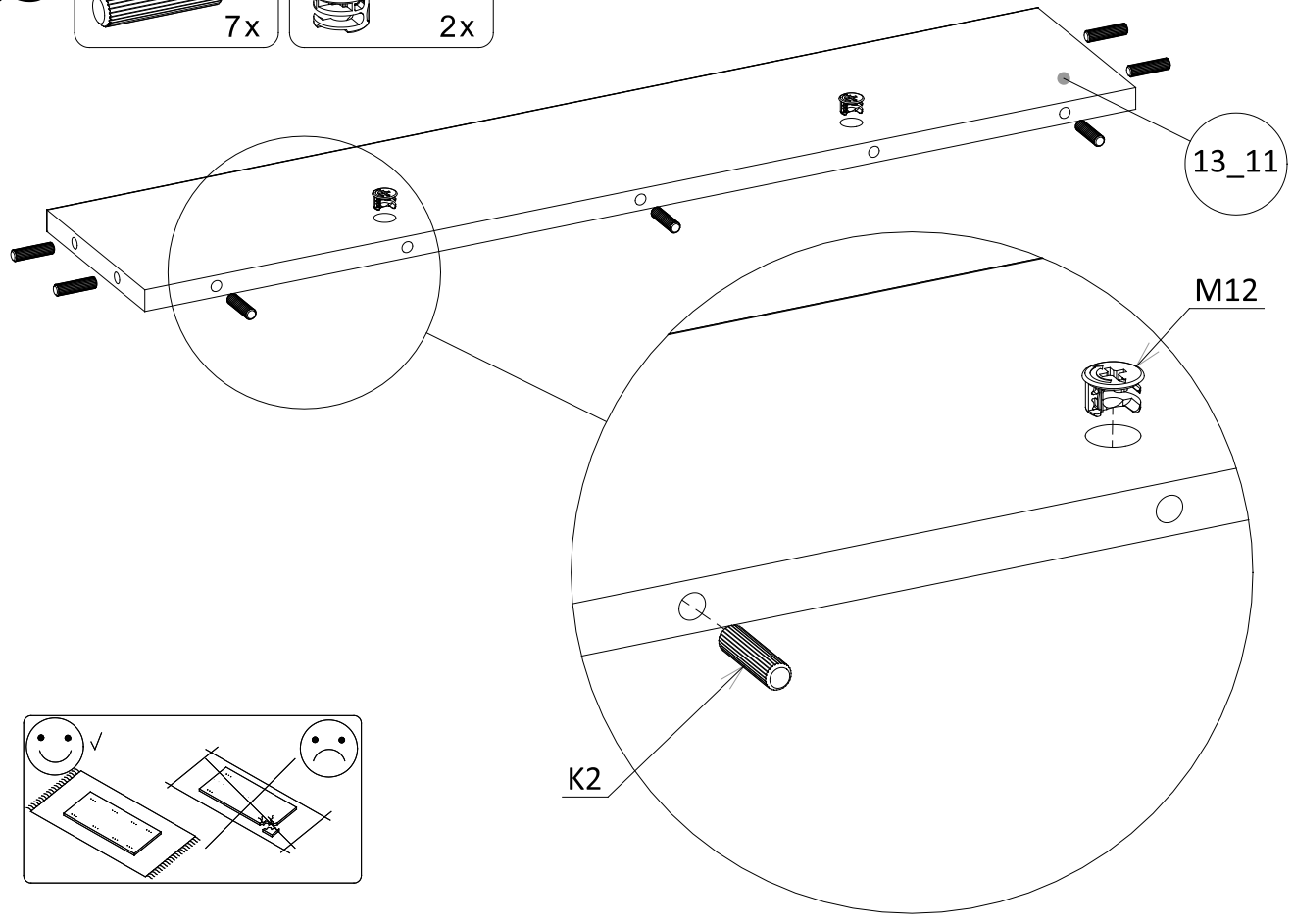
# 12

- M12** Ø15x12 4x
- TM1** 2x
- HHRC1** 2x



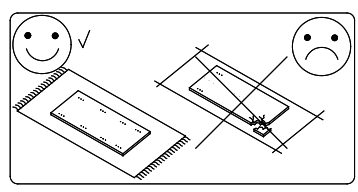
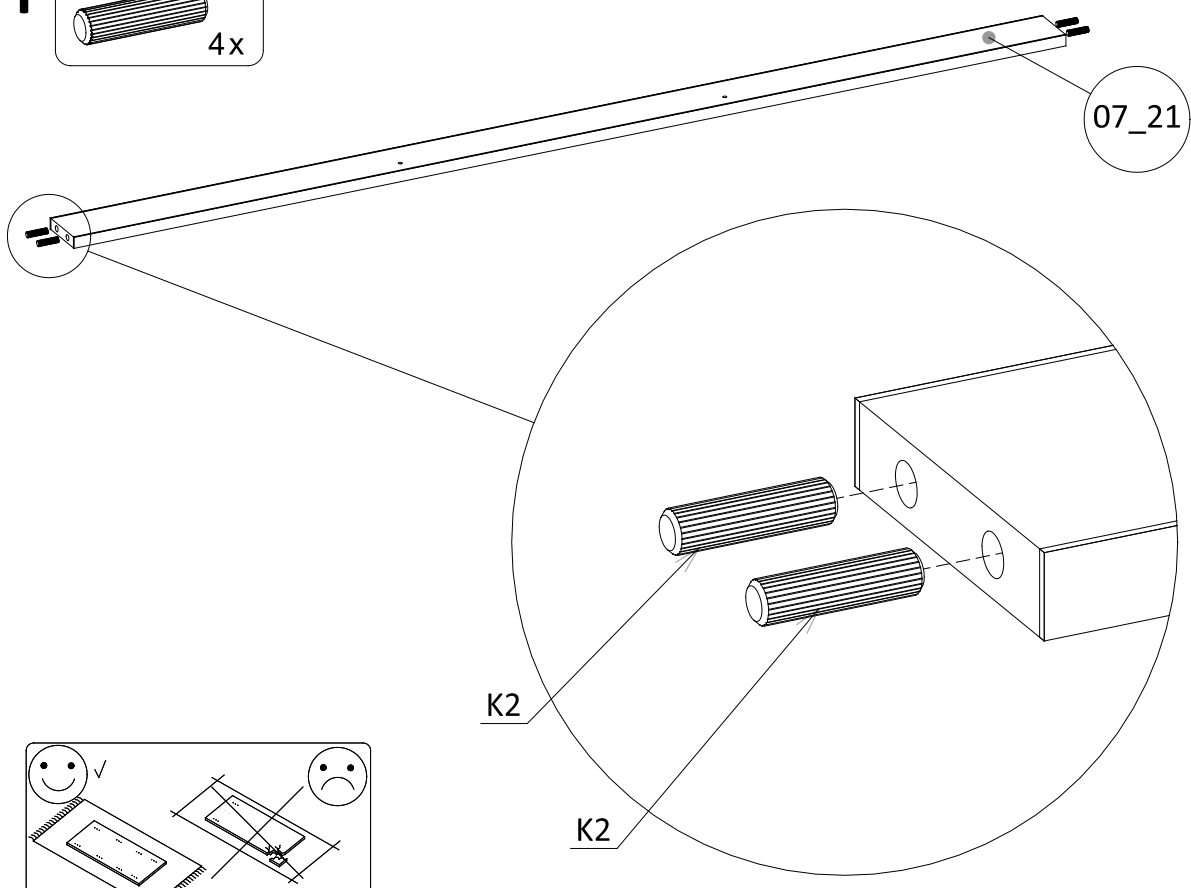
# 13

- K2** 8x30 7x
- M12** Ø15x12 2x

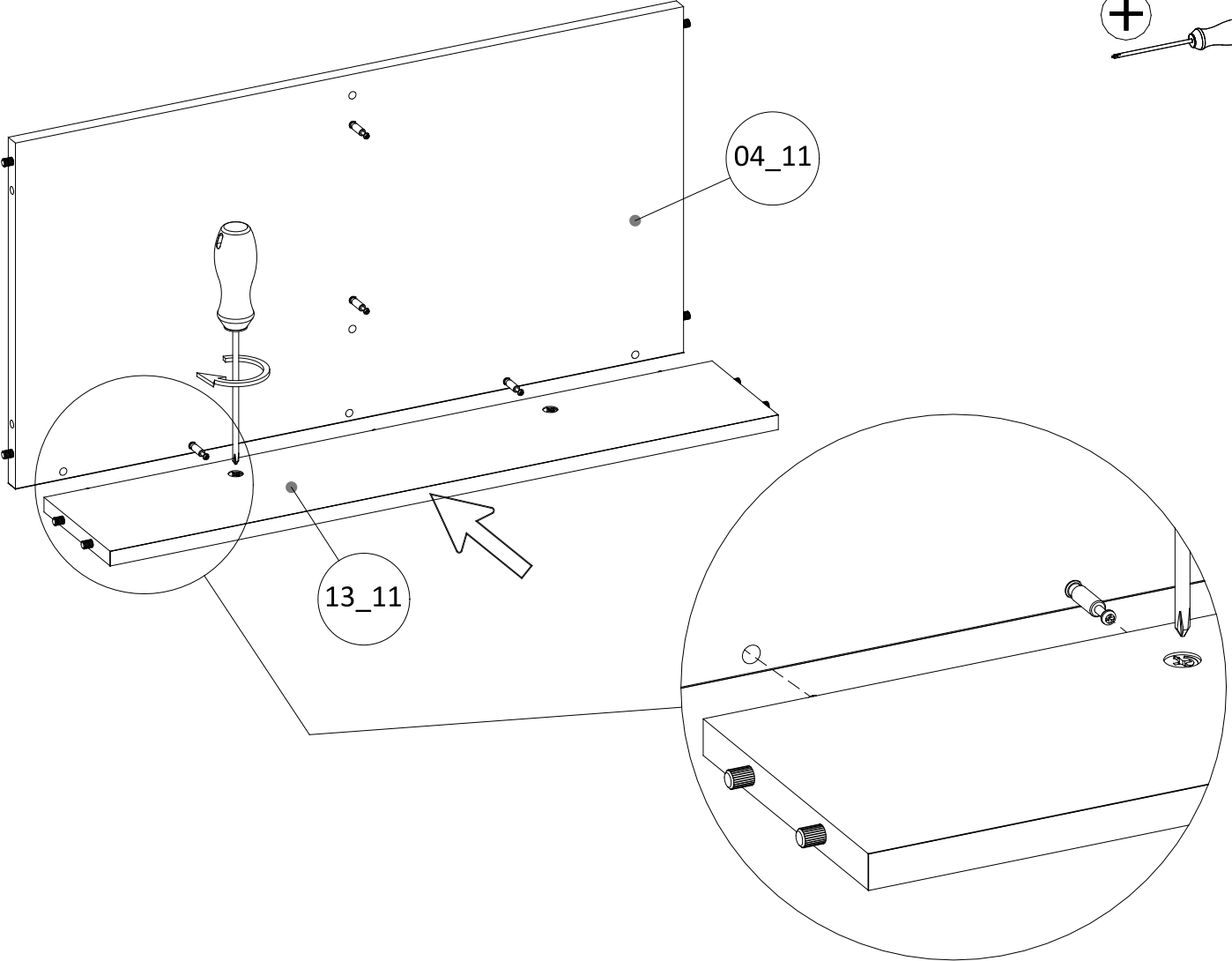
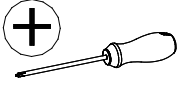


# 14

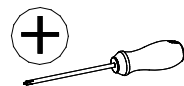
- K2** 8x30 4x



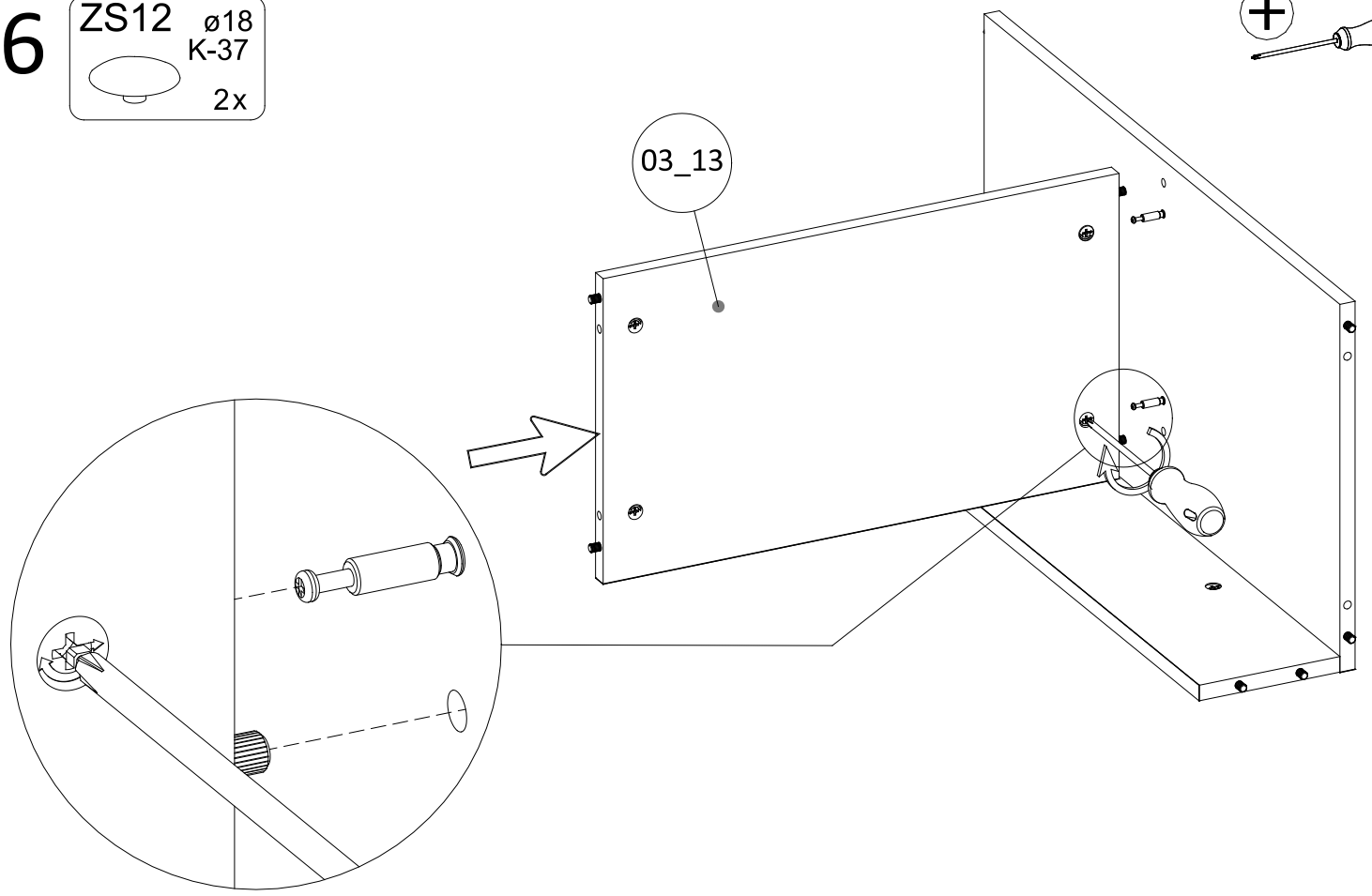
15



16

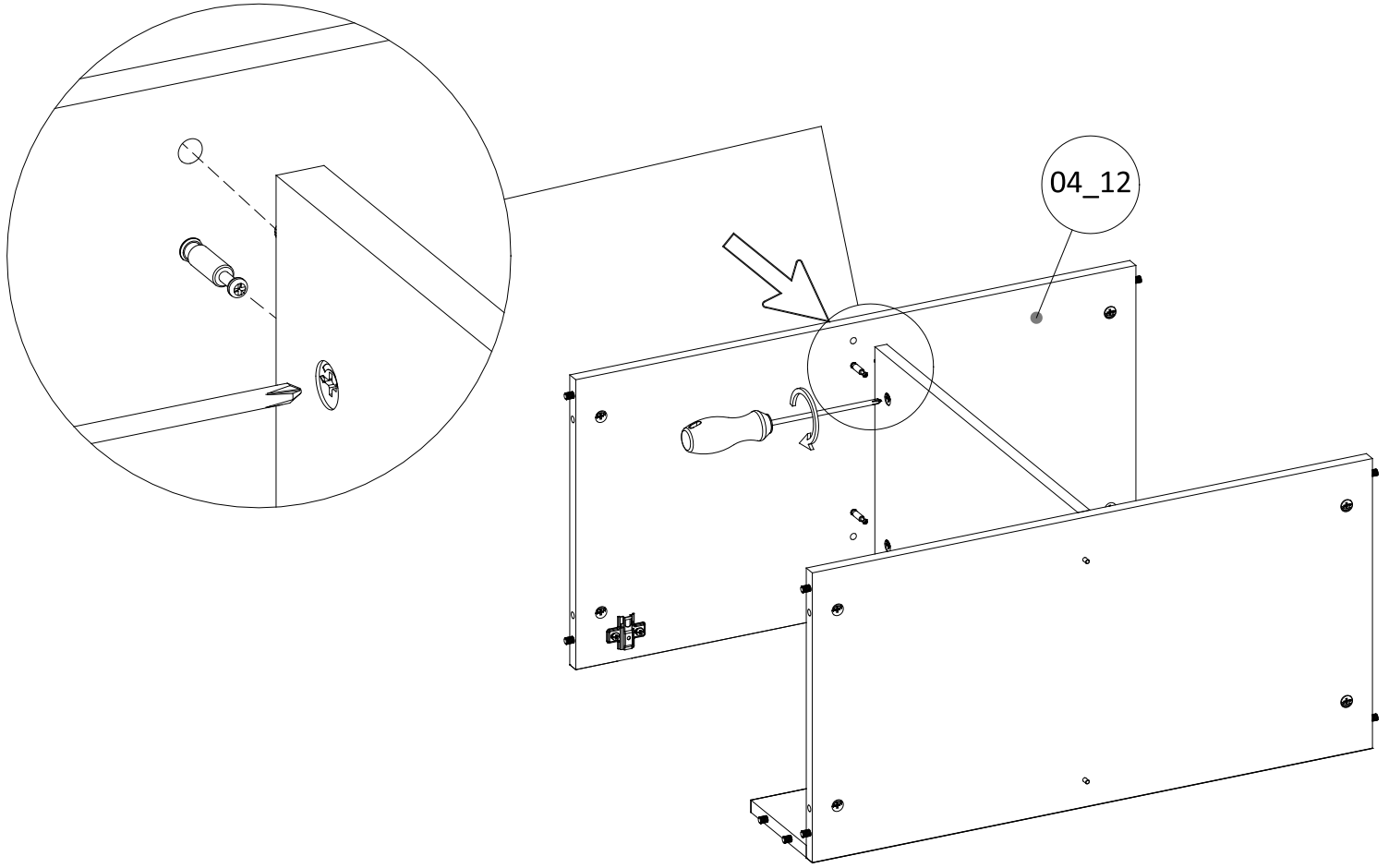
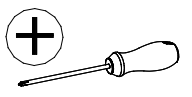


ZS12  $\varnothing 18$   
K-37  
2x



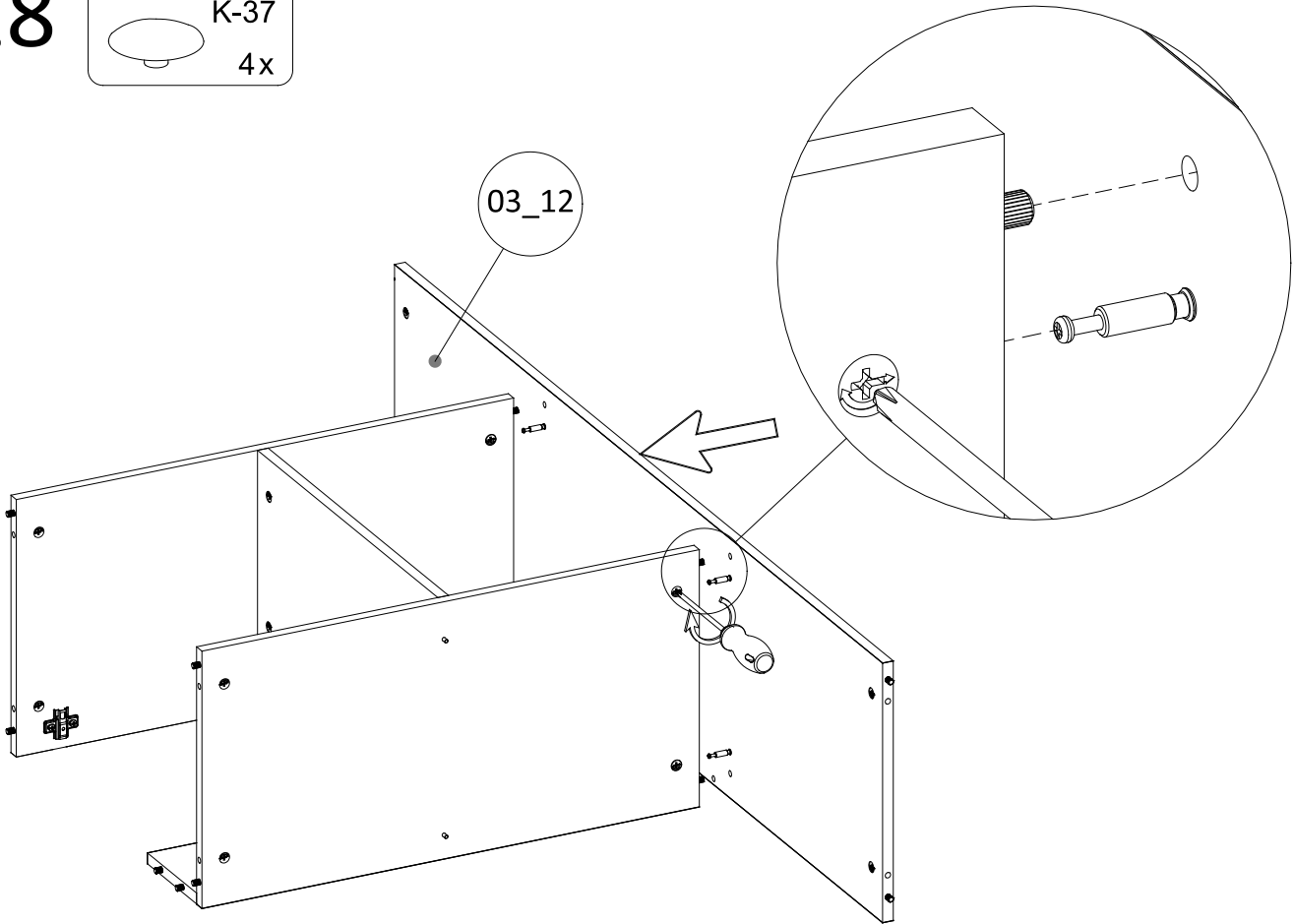
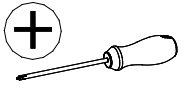
# 17

ZS12  $\varnothing 18$   
K-37  
2x



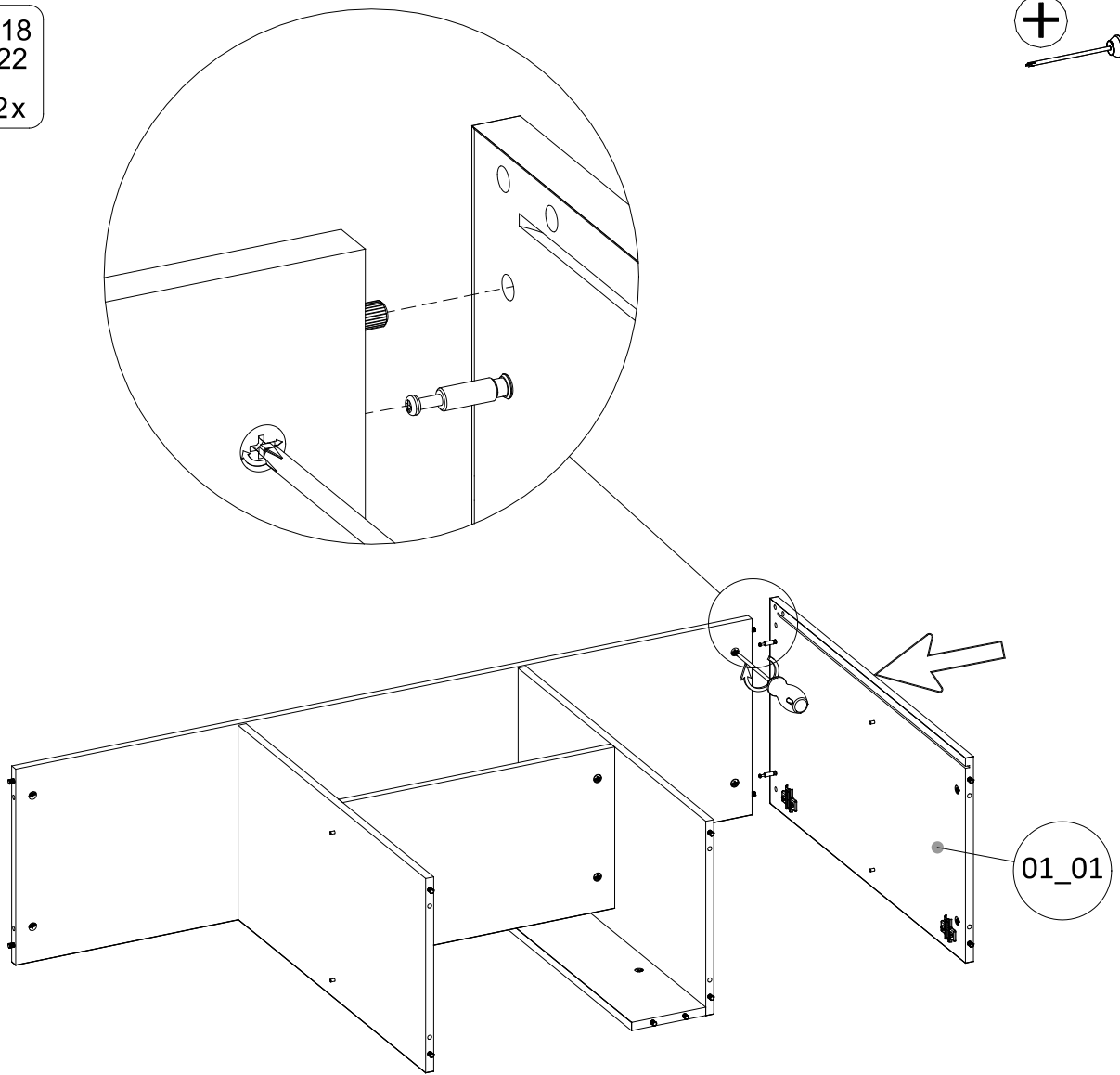
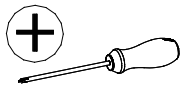
# 18

ZS12  $\varnothing 18$   
K-37  
4x

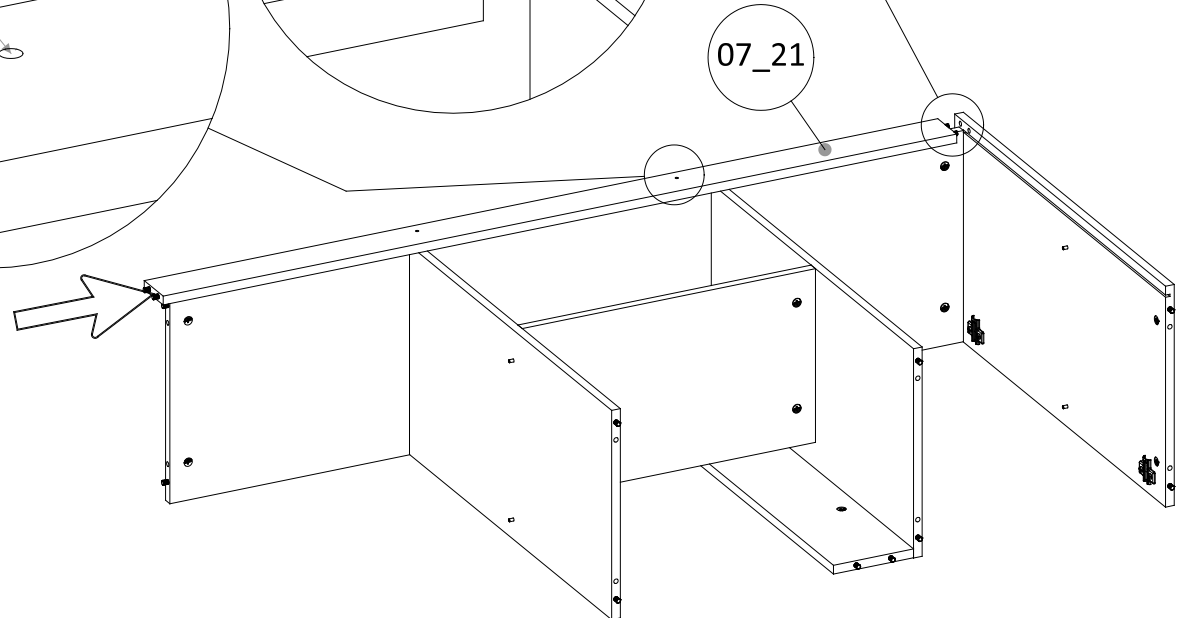
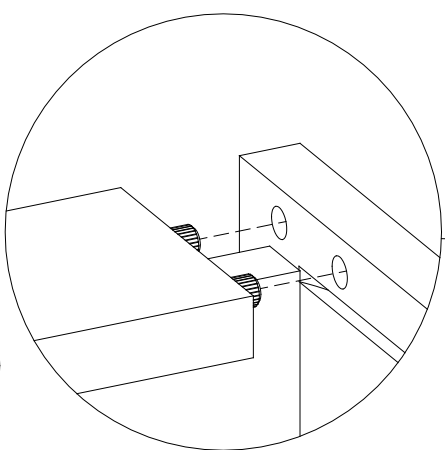
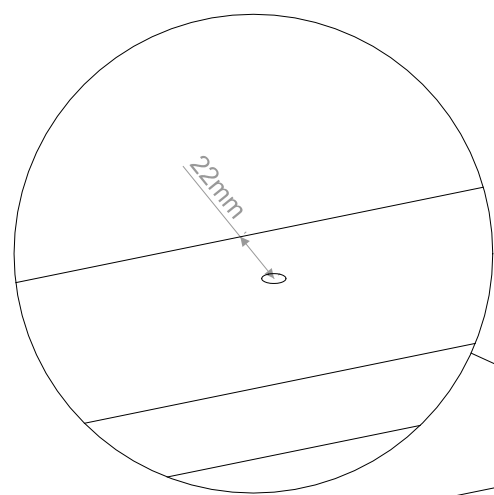


# 19

ZS12  $\varnothing 18$   
K-22  
2x

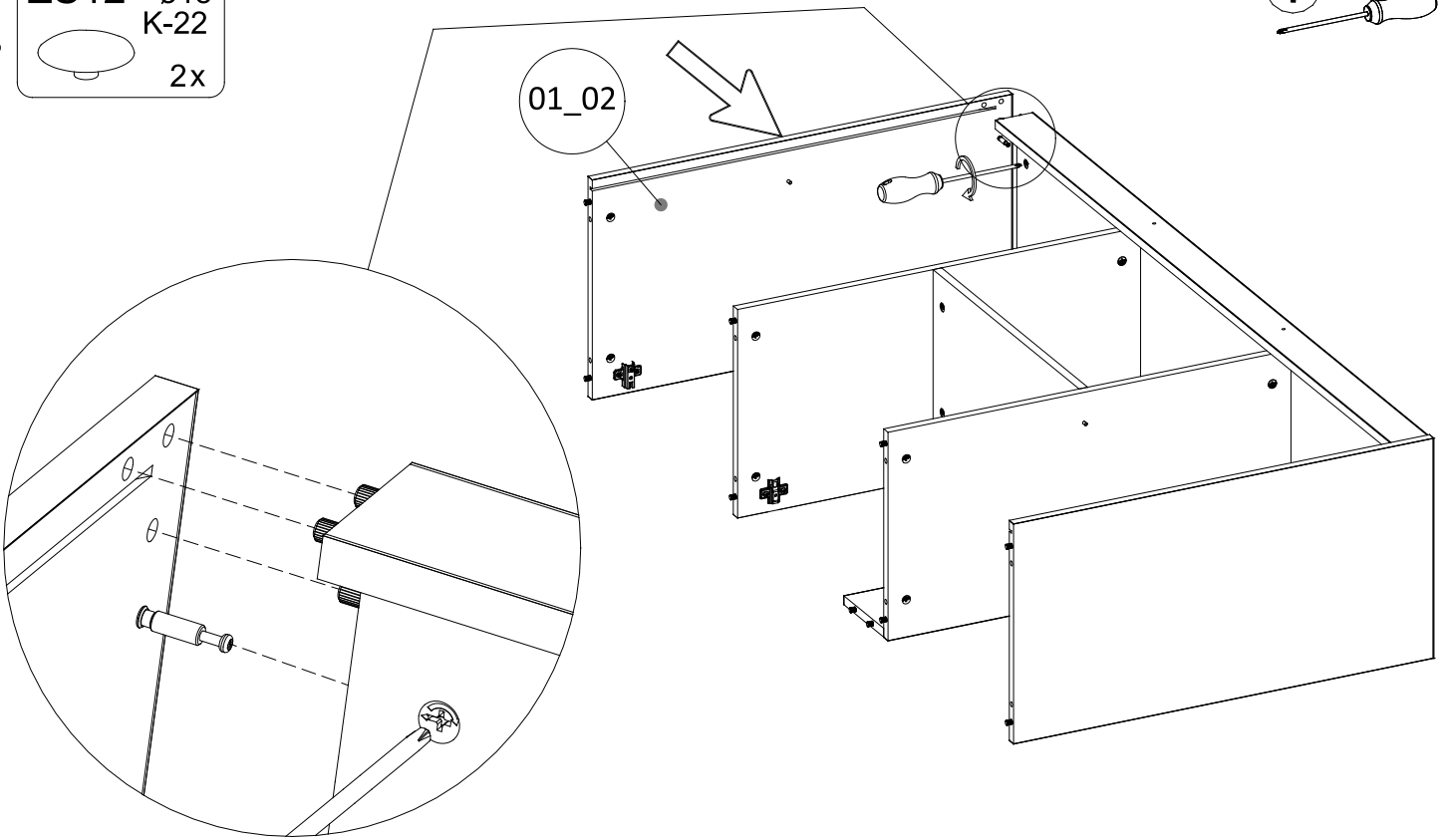
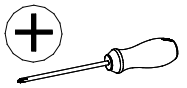


# 20



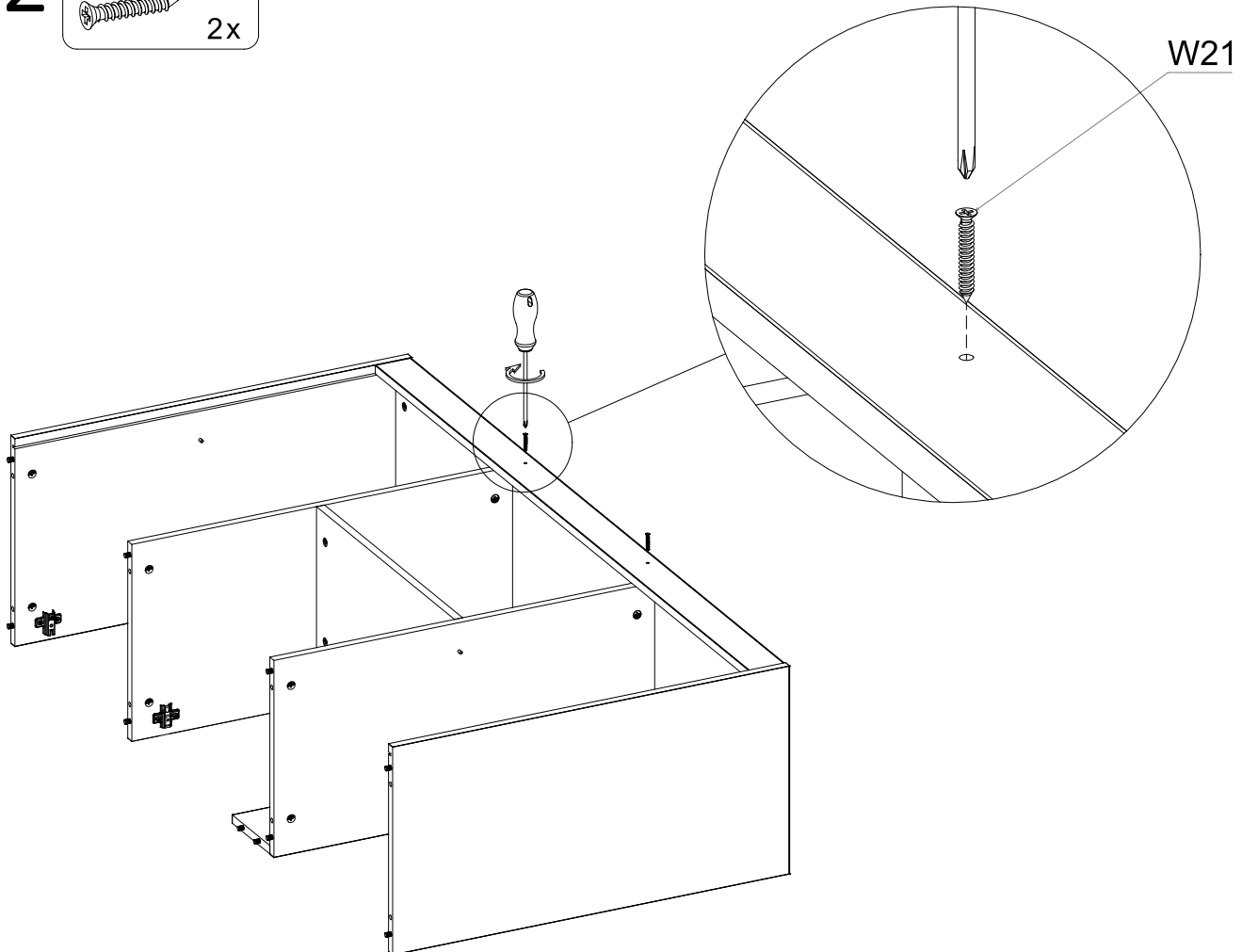
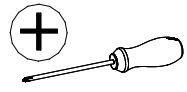
# 21

ZS12  $\phi 18$   
K-22  
2x

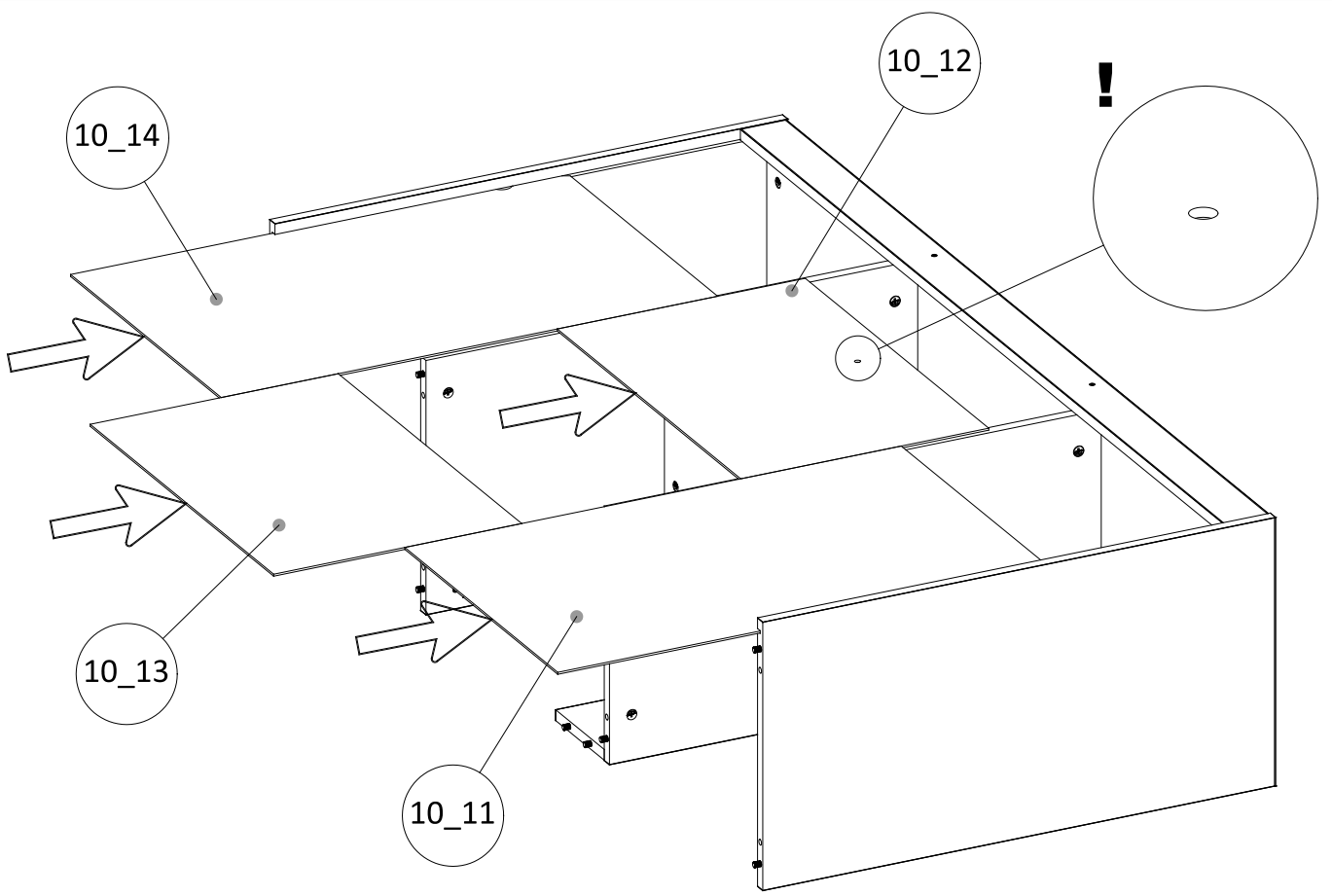


# 22

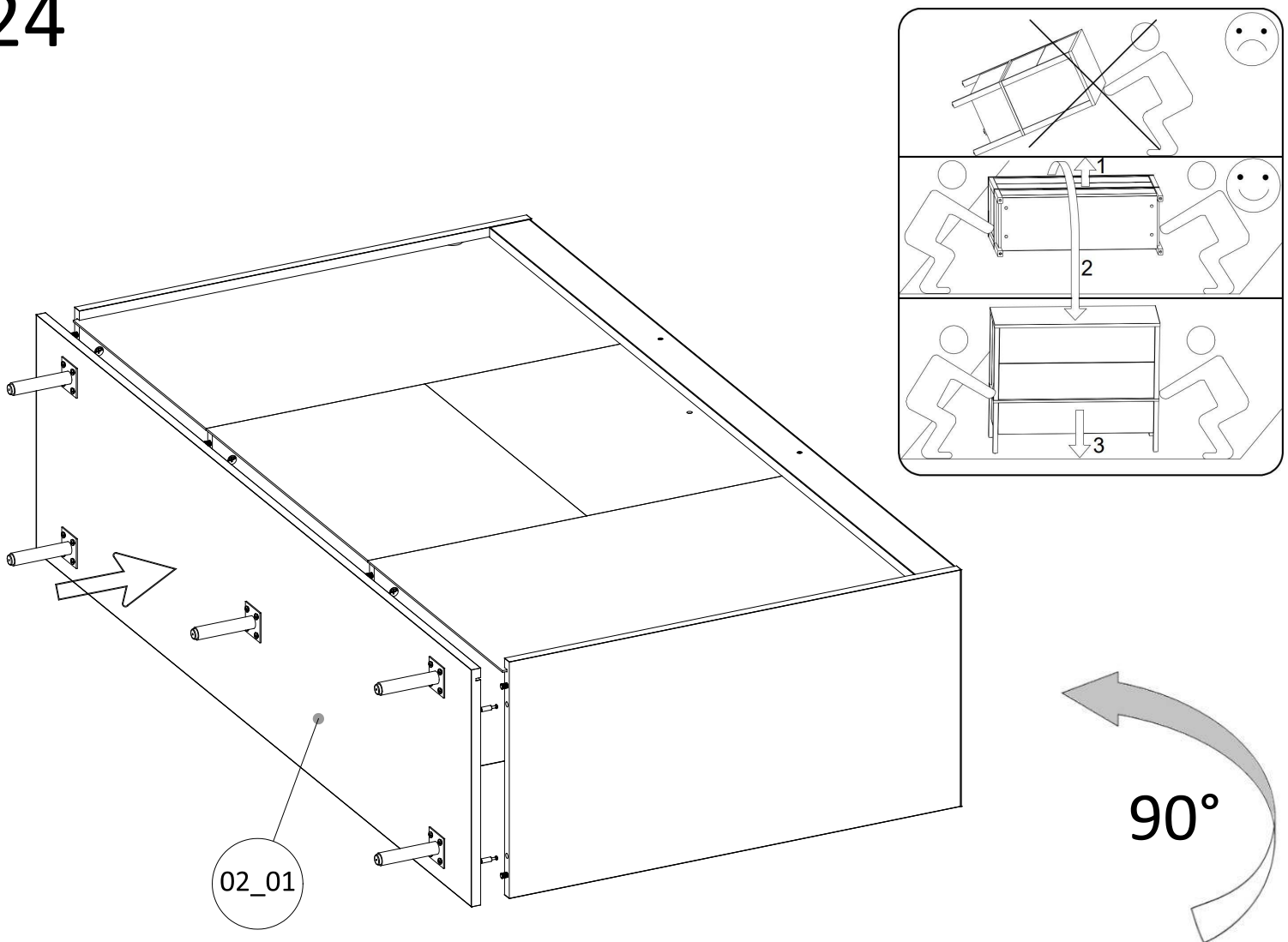
W21 3.5x35  
2x



# 23

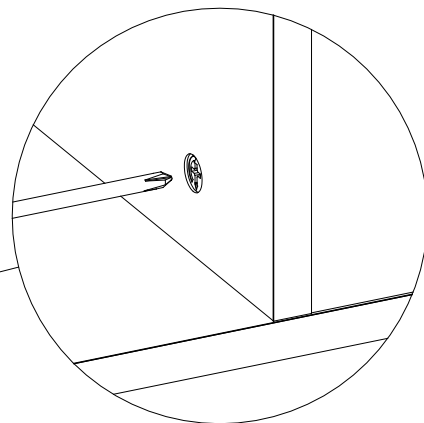
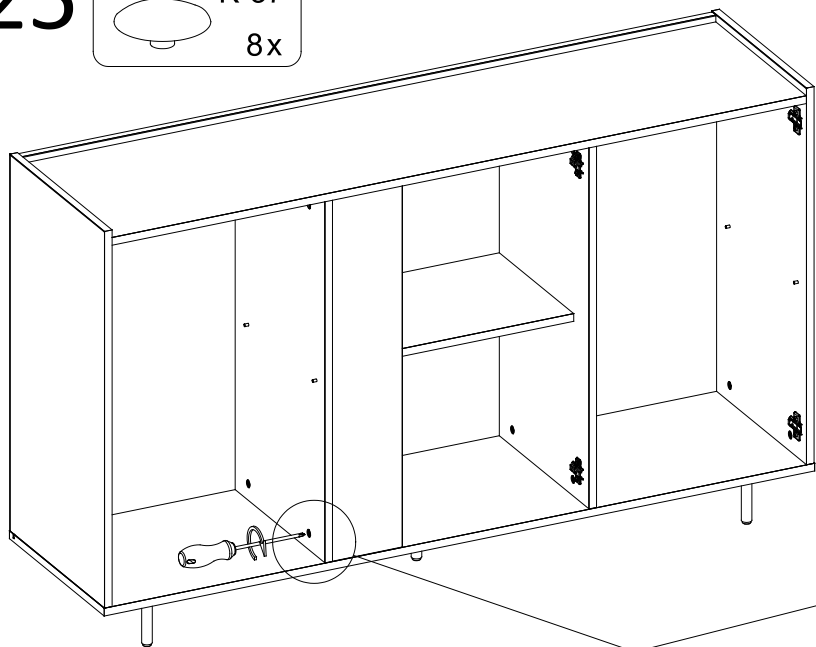
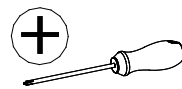


# 24



# 25

ZS12  $\varnothing 18$   
K-37  
8x



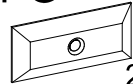
# 26

G2 2,0x20



20x

PG



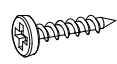
20x

TK

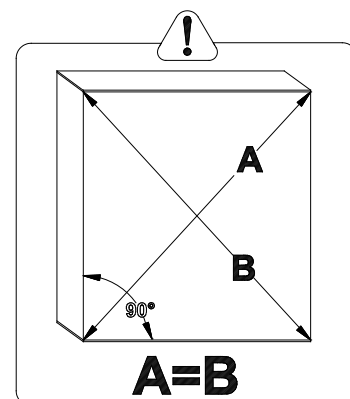
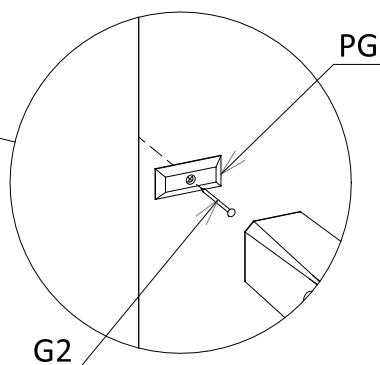
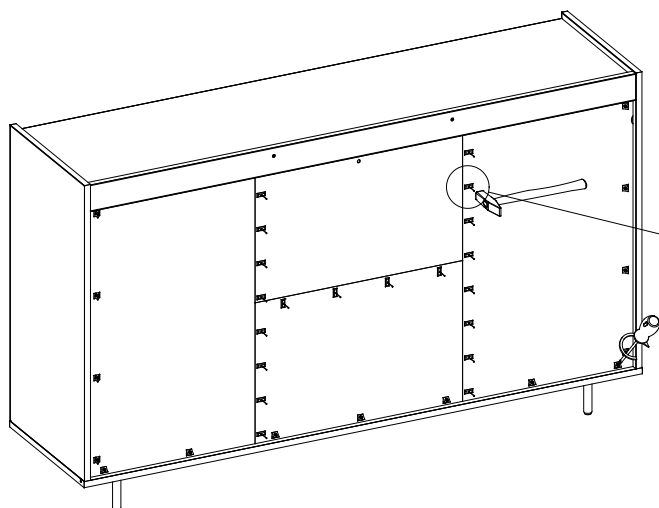
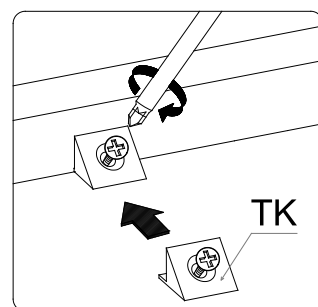
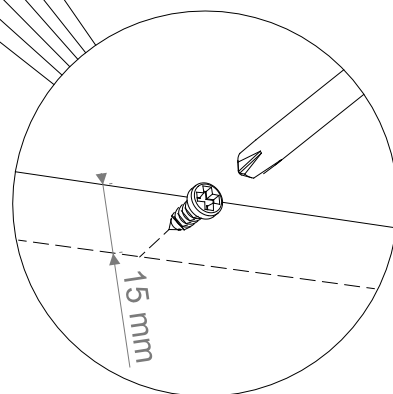
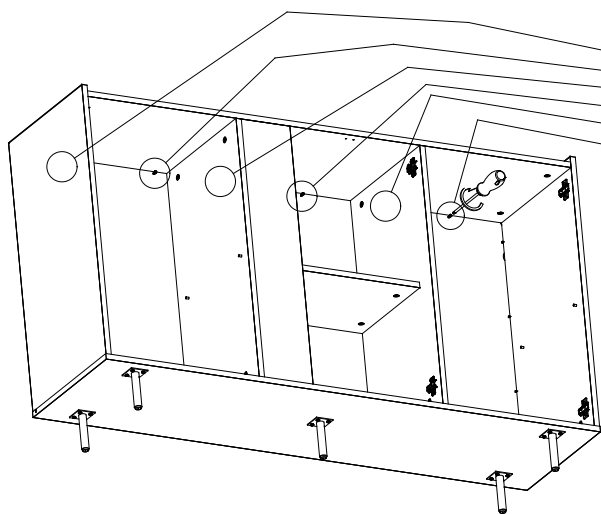
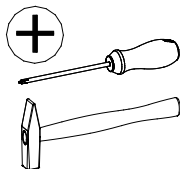


15x

W51 3,5x13

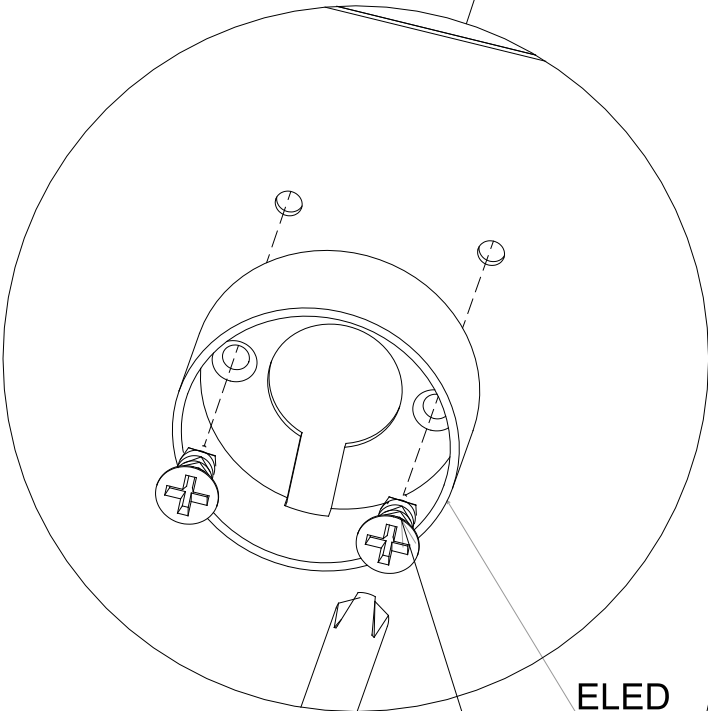
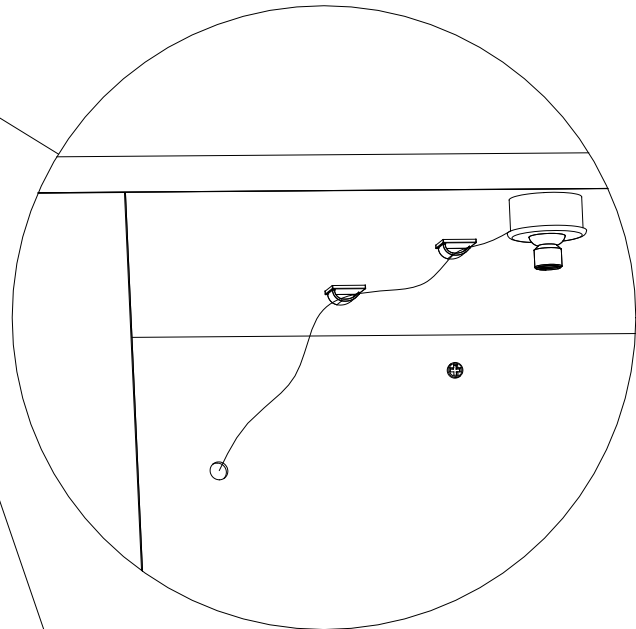
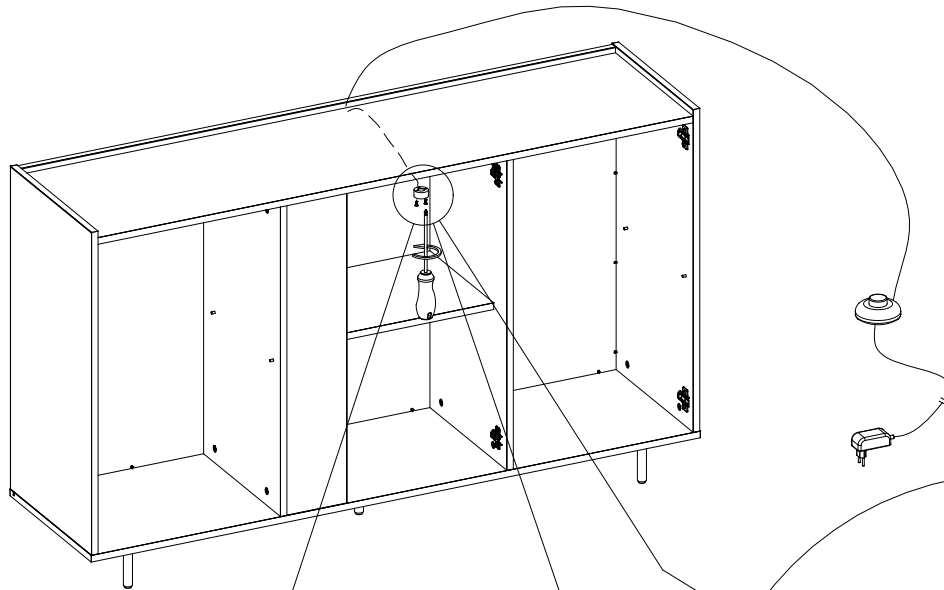
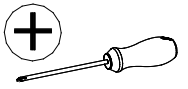
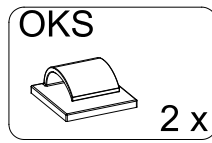
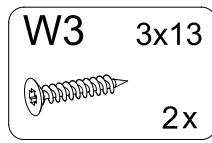
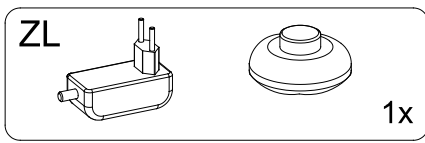
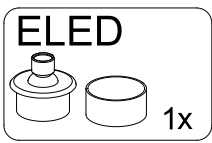


6x



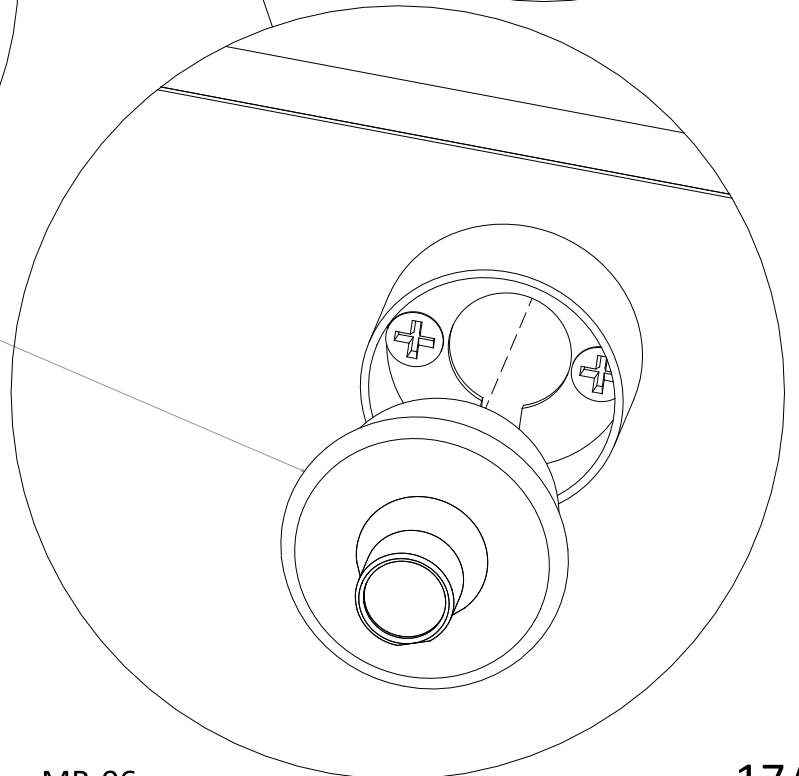


27

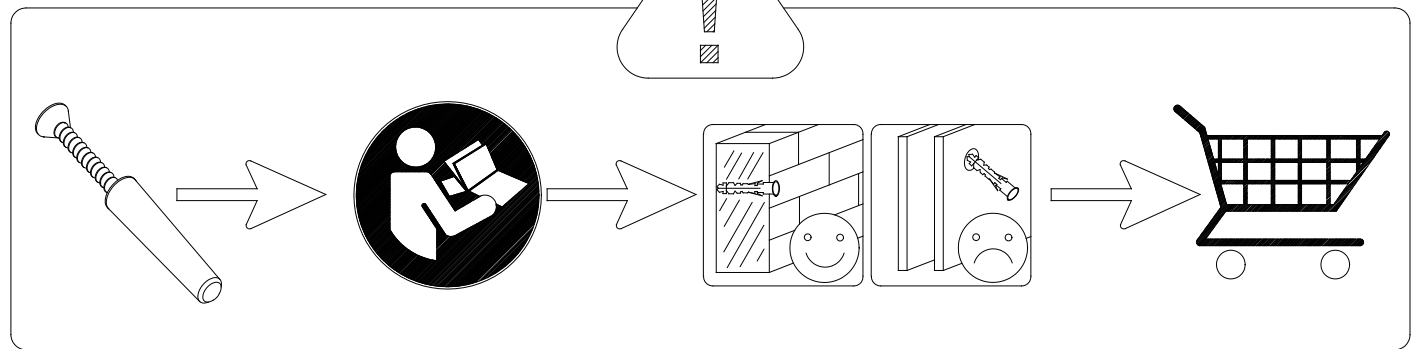
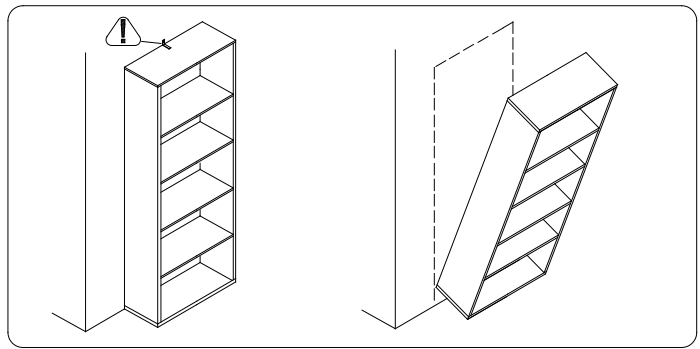
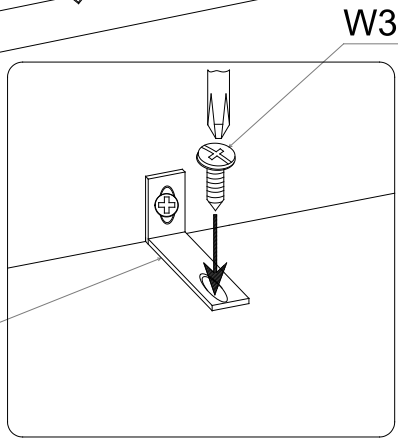
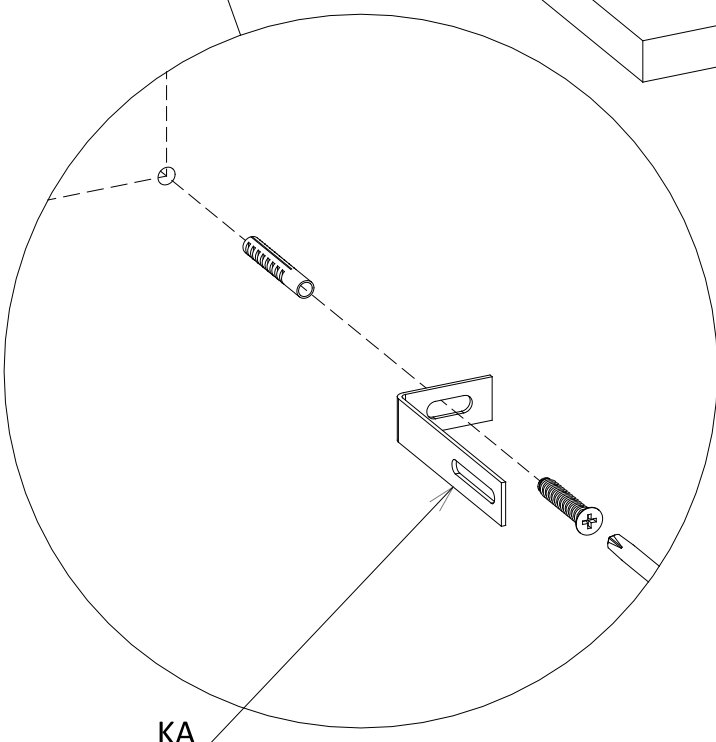
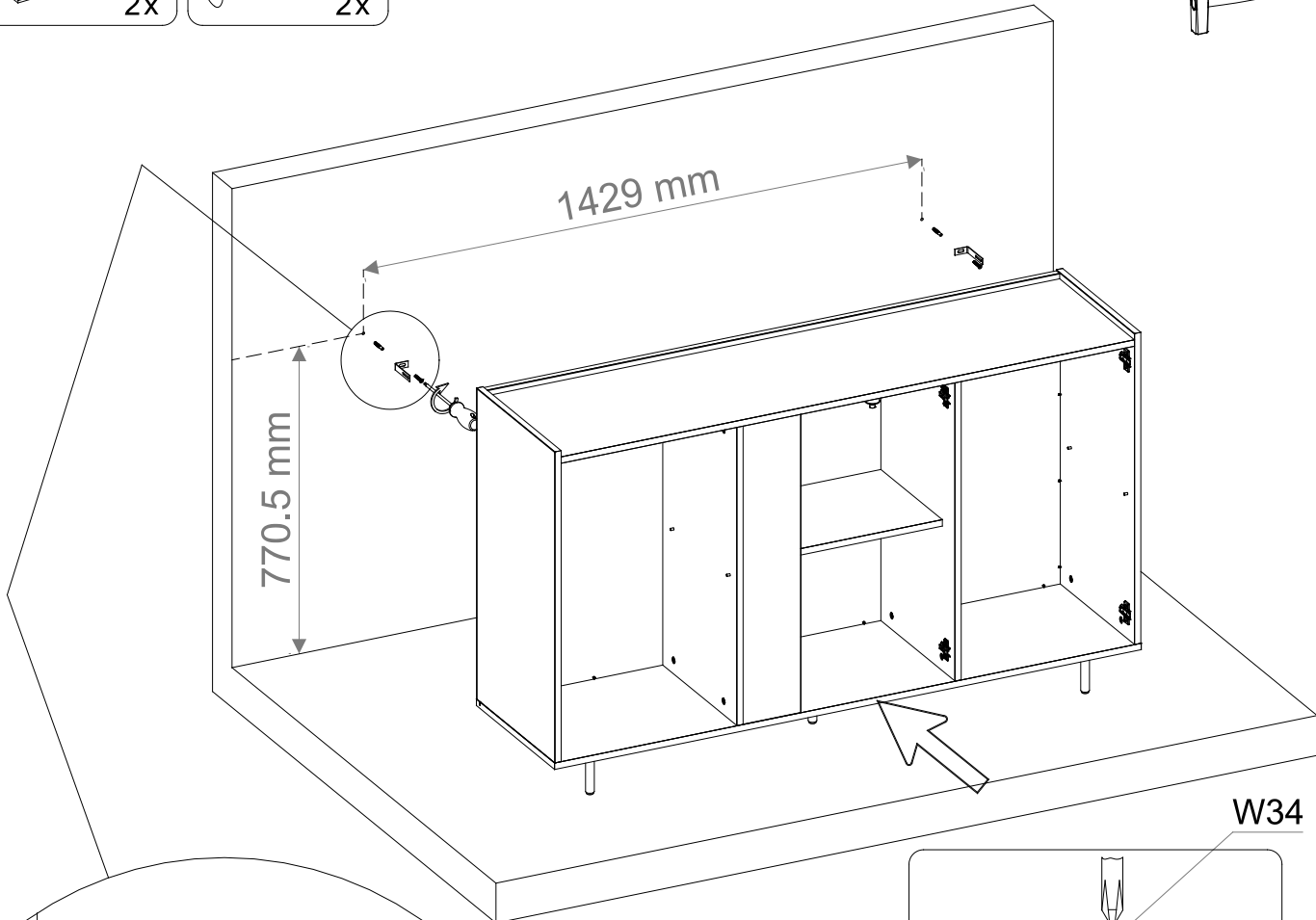
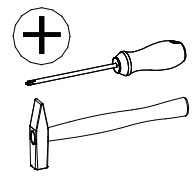
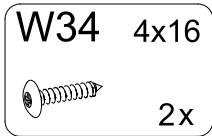
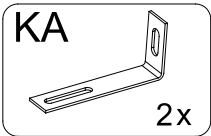


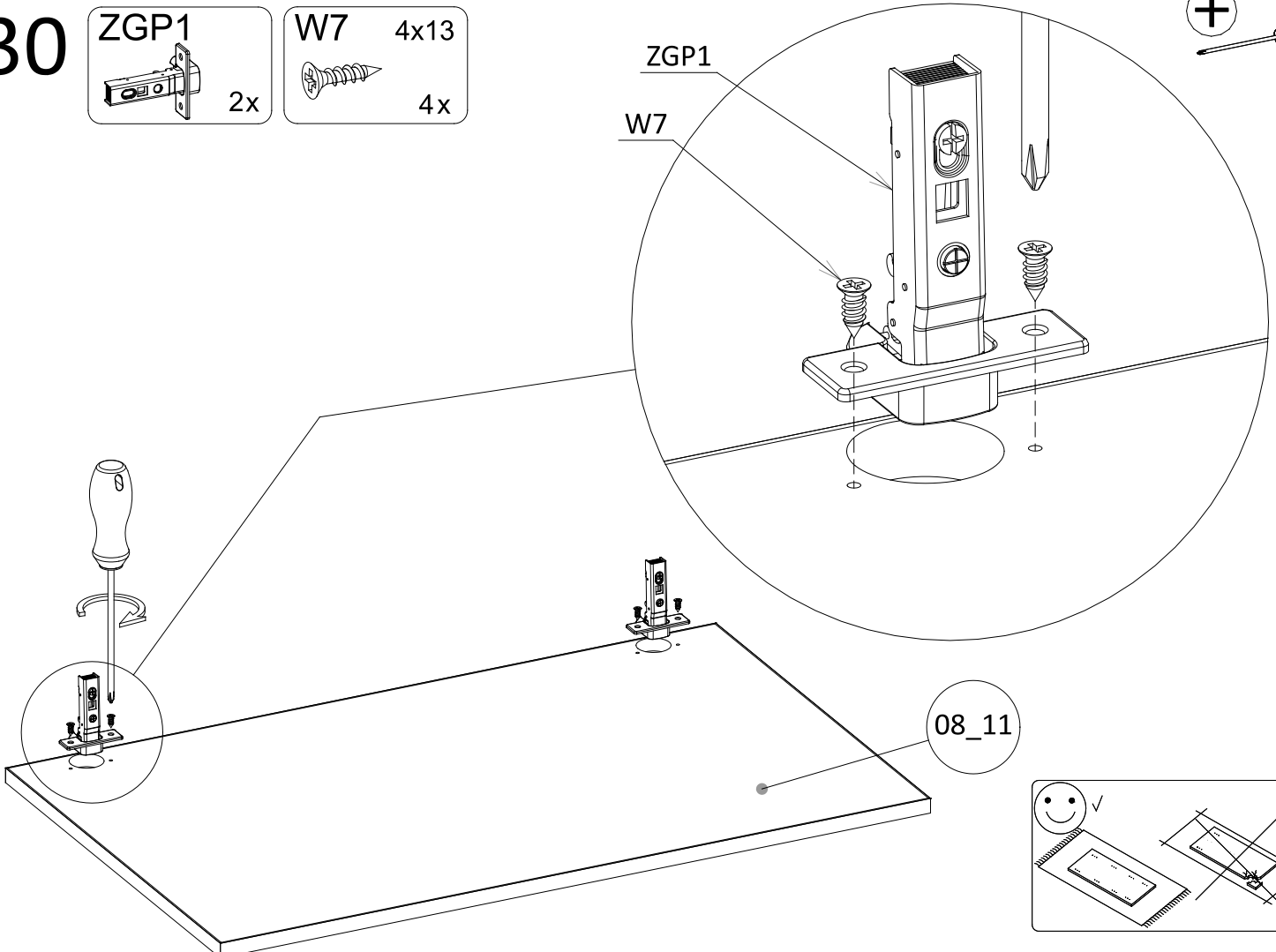
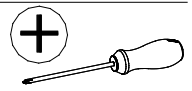
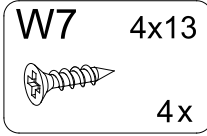
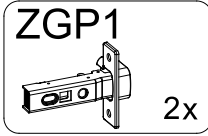
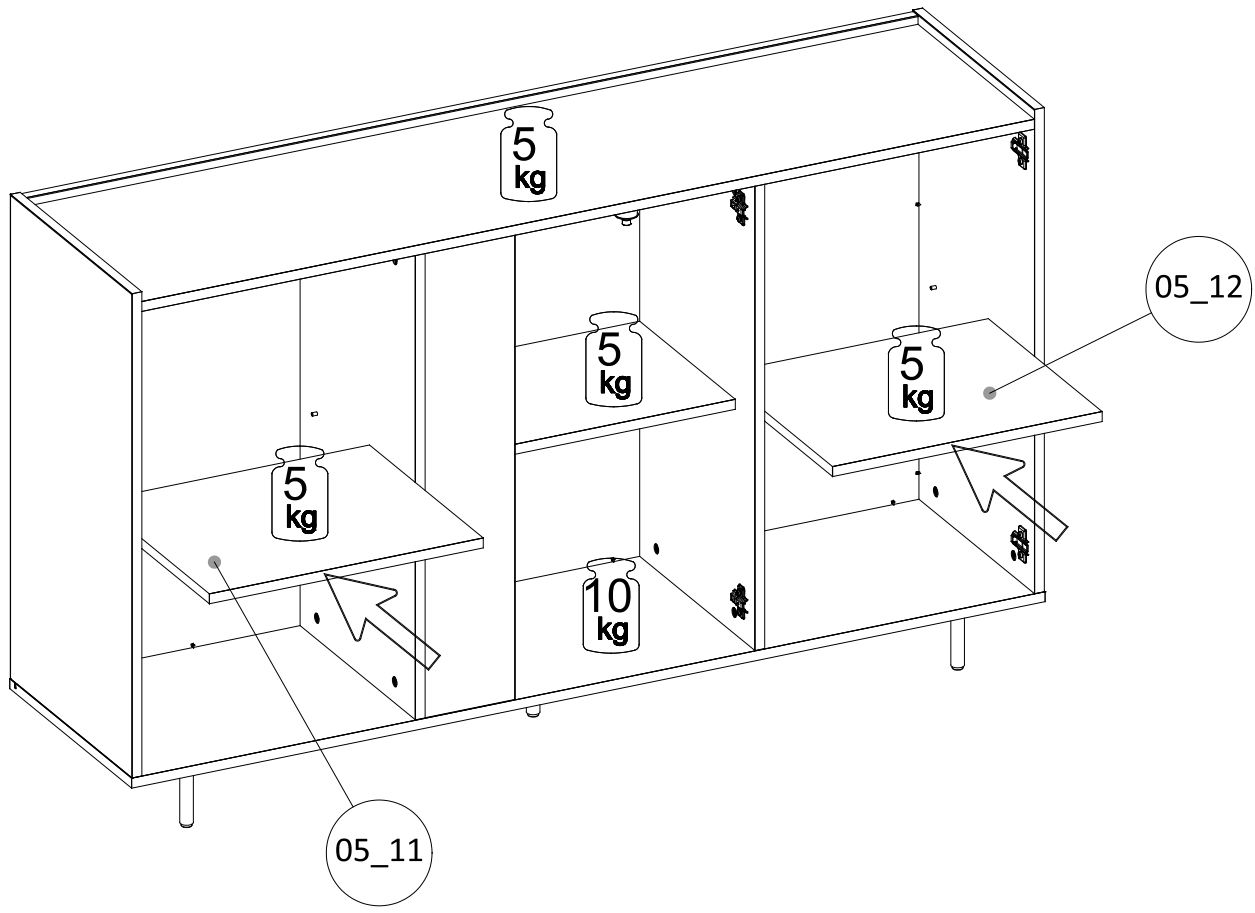
ELED

W3

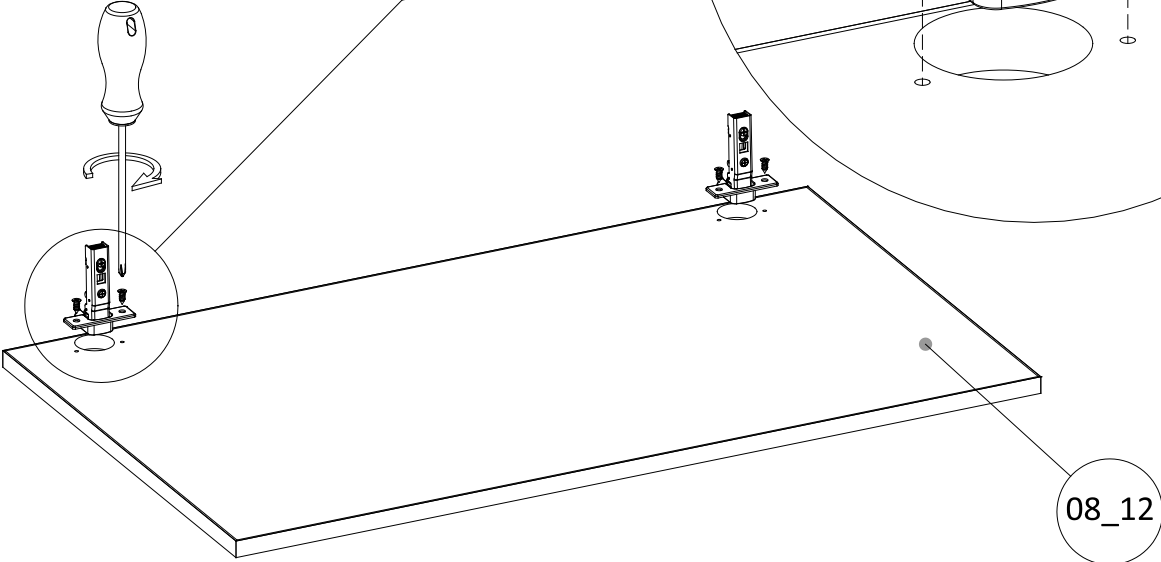
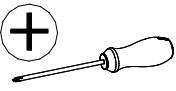
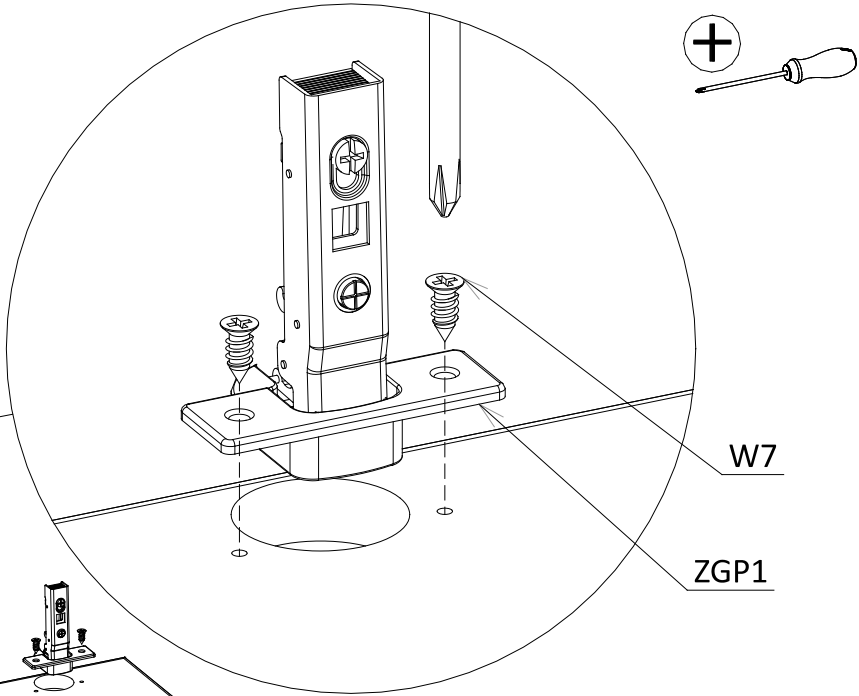
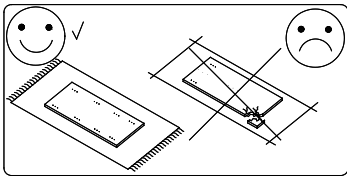
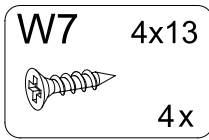
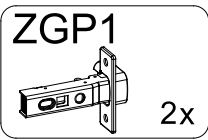


28

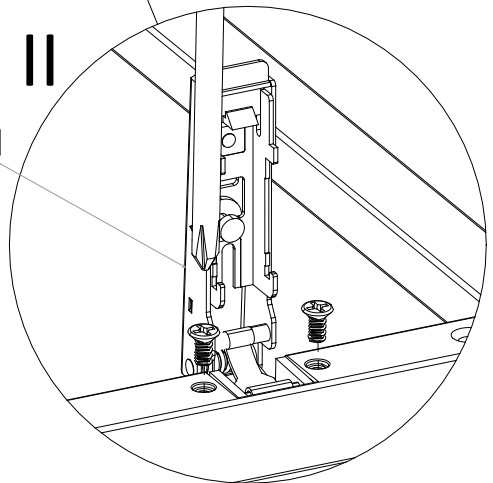
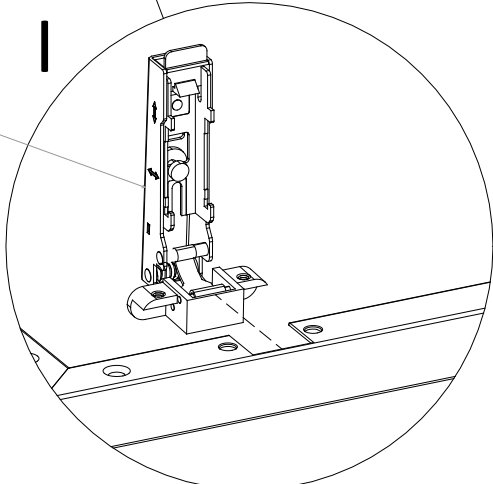
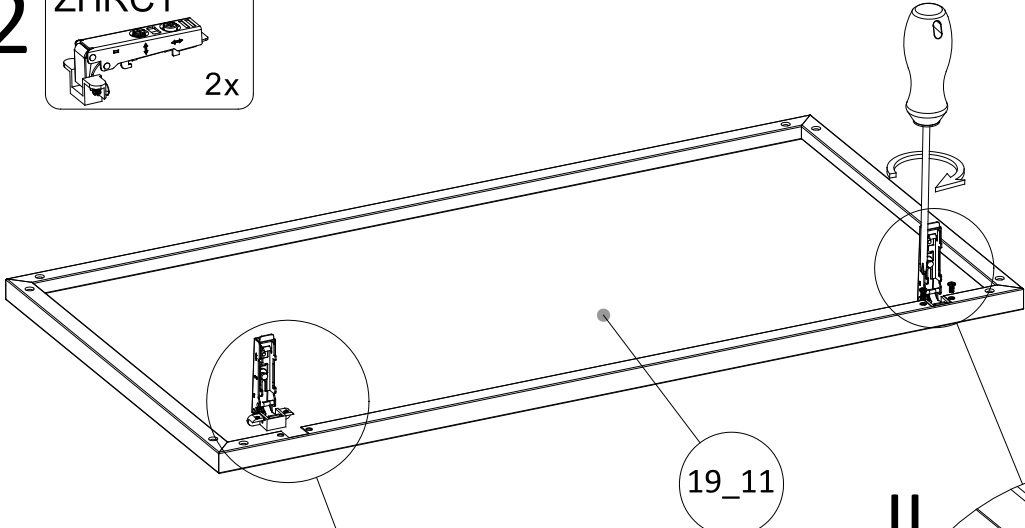
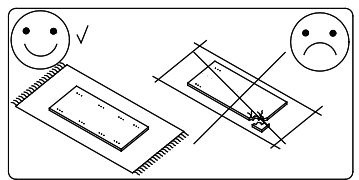
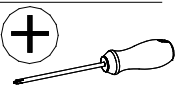
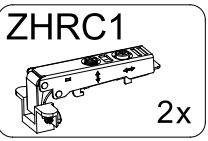


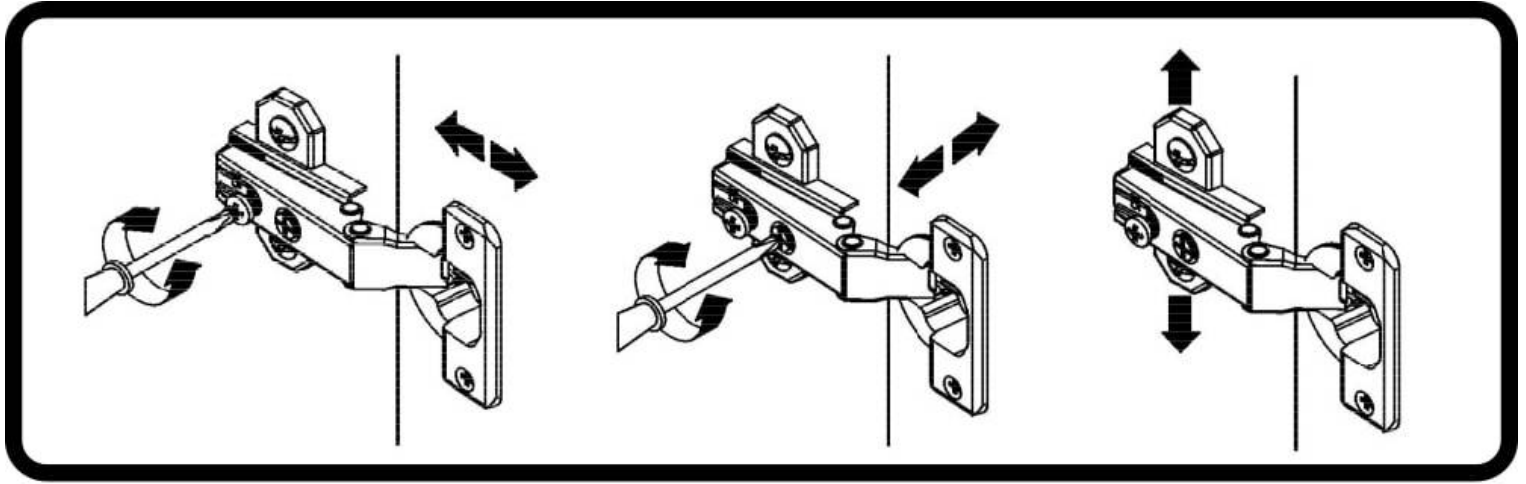
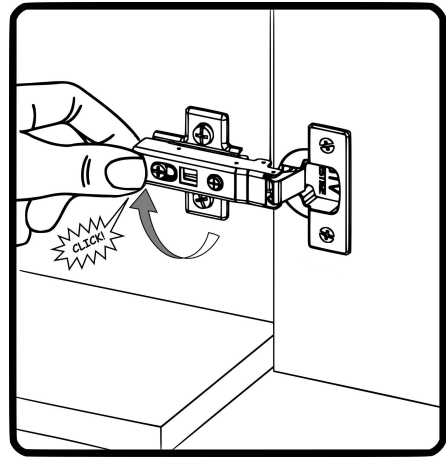
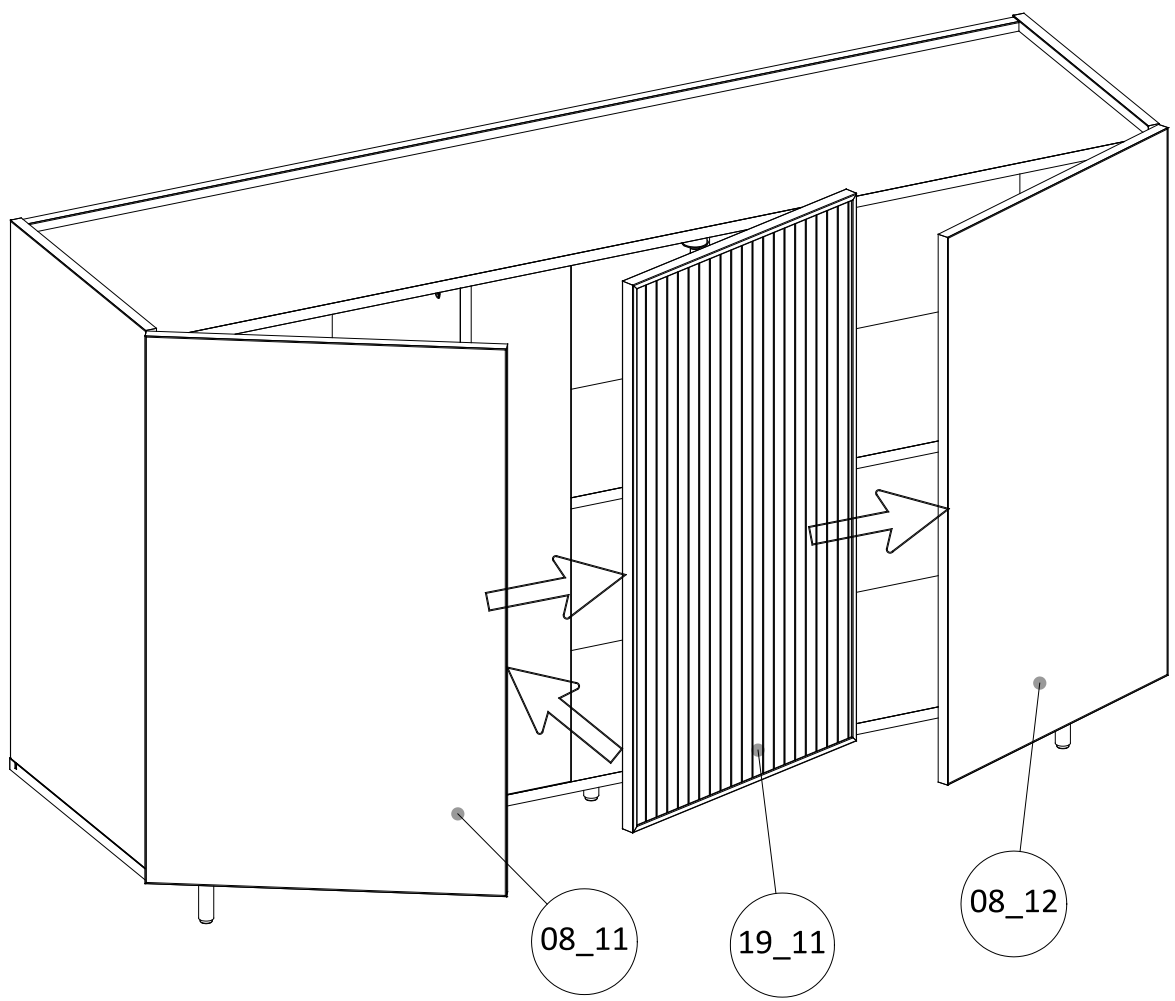
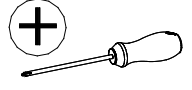


# 31



# 32





**CZ****Základy používání nábytku**

1. Nábytek by měl být používán k určenému účelu.
2. Nábytek by měl být používán v místnostech suchých, uzavřených a chráněných před škodlivými povětrnostními vlivy a před přímým slunečním zářením.
3. Nábytek by neměl být postaven na méně než půl metru před aktivními radiátory.
4. Nábytek musí být umístěn na rovném stabilním povrchu.
5. Montážní návod, počet součástí a příslušenství, které jsou nezbytné k montáži, najdete na informačním listu, který je přiložen k nábytku. Pokud byl na přání zákazníka dodán nábytek smontovaný, montážní návod není přiložen.
6. Na povrch nábytku nepokládejte vlhké předměty.
7. Po smontování nábytku seřídít (vyrovnat) dveře pomocí kolejničky.

**Údržba a čištění:**

1. Povrchy z lamina a lakované čistit měkkým hadříkem.
2. K údržbě povrchu nepoužívejte žádné chemické látky ani hrubé hadříky.

Vážený zákazníku, v případě, že chybí některé části nebo jsou poškozené, označte je v montážních instrukcích a zašlete společně s reklamací. Pokud poškozená část bude napevno smontována, nebude se na ni vztahovat reklamace.

**SK****Základy používania nábytku:**

1. Nábytok by mal byť používaný na určený účel.
2. Nábytok by mal byť používaný v miestnostiach suchých, uzavretých a chránených pred škodlivými poveternostnými vplyvmi a pred priamym slnečným žiarením.
3. Nábytok by nemal byť postavený menej ako pol metra pred aktívnymi radiátormi.
4. Nábytok musí byť umiestnený na rovnom stabilnom povrchu.
5. Montážny návod, počet súčastí a príslušenstva, ktoré sú nevyhnutné na montáž, nájdete na informačnom liste, ktorý je priložený k nábytku. Pokiaľ bol na pranie zákazníka dodaný nábytok zmontovaný, montážny návod nie je priložený.
6. Na povrch nábytku nekladte vlhké predmety.
7. Po zmontovaní nábytku nastaviť (vyrovnať) dvere pomocou kolajničky.

**Údržba a čistenie:**

1. Povrchy z lamina a lakované čistíť mäkkou handričkou.
2. Na údržbu povrchu nepoužívajte žiadne chemické látky ani hrubé handričky.

Vážený zákazník, v prípade, že chýbajú niektoré časti alebo sú poškodené, označte ich v montážnych inštrukciách a zašlite spoločne s reklamáciou. Pokiaľ poškodená časť bude napevno zmontovaná, nebude sa na ňu vzťahovať reklamácia.