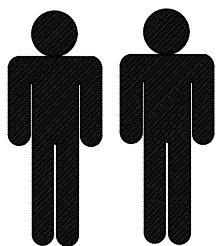
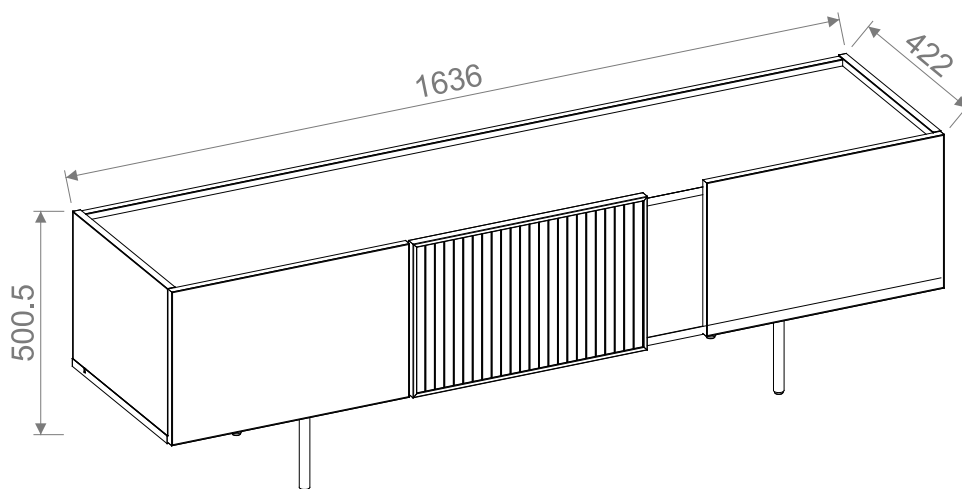


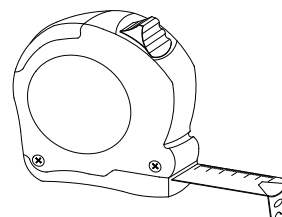
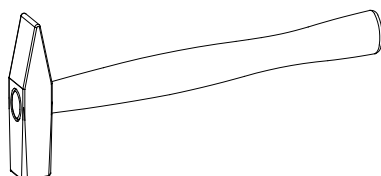
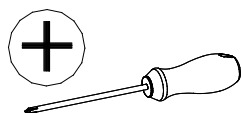


- PL -Montaż powinien być przeprowadzony zgodnie z instrukcją montażu producenta, w przeciwnym razie może pojawić się niebezpieczeństwo użytkowania.
- DE- Die Installation sollte gemäß den Installationsanweisungen des Herstellers erfolgen, da sonst die Gefahr einer Verwendung besteht.
- EN- Installation should be carried out in accordance with the manufacturer's installation instructions, otherwise there may be danger of use.
- CZ- Instalace by měla být provedena v souladu s instalačními pokyny výrobce, jinak může dojít k poškození.
- SK- Inštalácia by sa mala vykonávať v súlade s inštaláčnymi pokynmi výrobcu, inak môže dôjsť k poškodeniu.
- RU- Установка должна выполняться в соответствии с инструкциями производителя по установке, в противном случае может возникнуть опасность использования.
- SRB- Instalaciju treba izvesti u skladu sa uputstvima za ugradnju proizvođača, jer u suprotnom može doći do opasnosti od uporabe.
- HR- Instalaciju treba izvoditi u skladu s uputama za ugradnju proizvođača, jer u suprotnom može doći do opasnosti od uporabe.
- HU- A telepítést a gyártó telepítési útmutatója szerint kell elvégezni, különben a használat veszélye áll fenn.



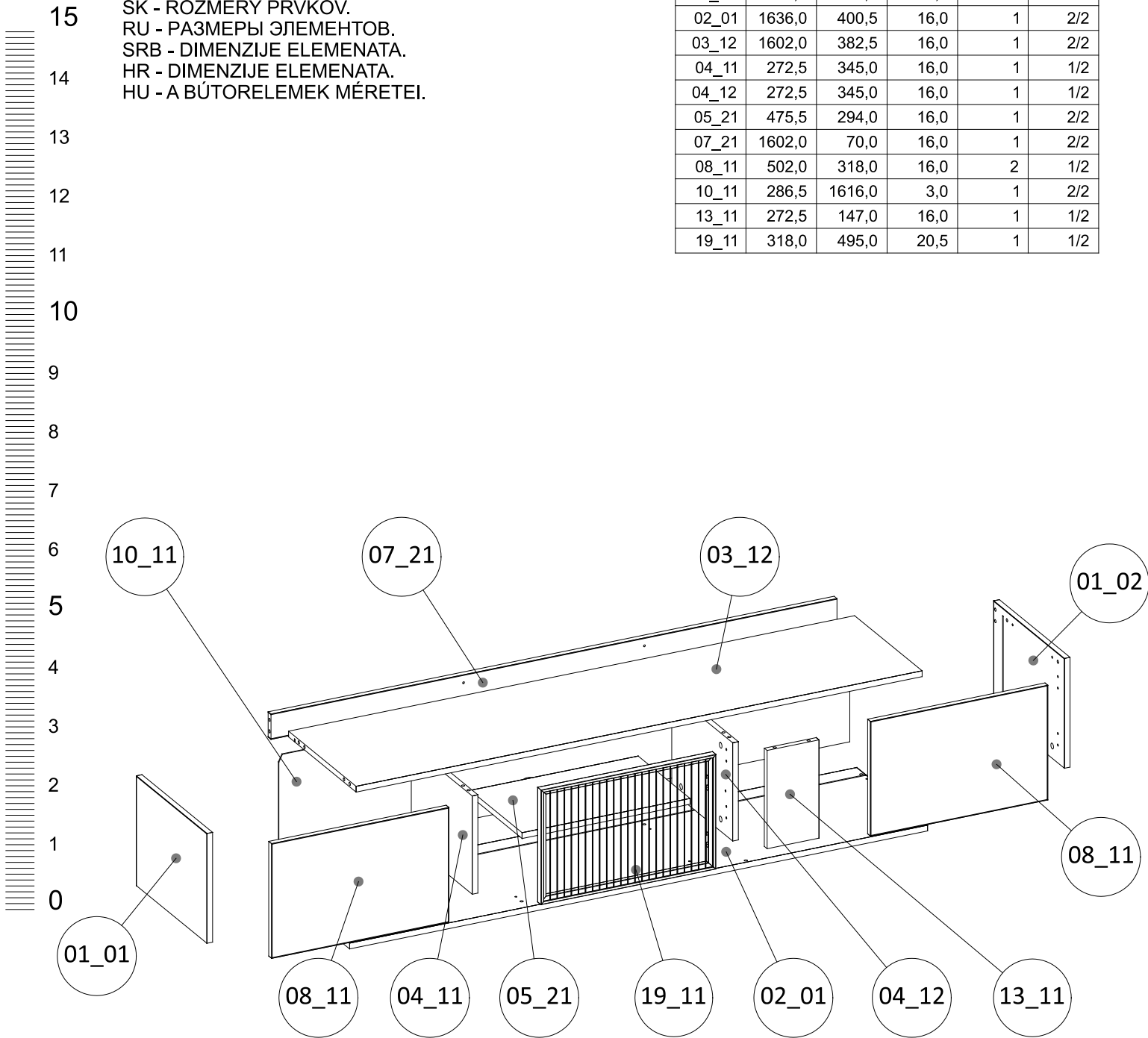
90 min

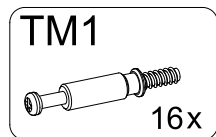
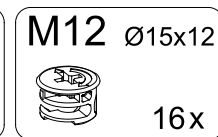
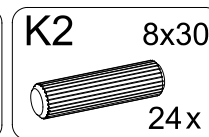
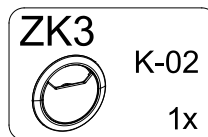
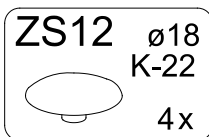
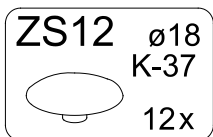
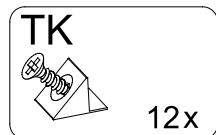
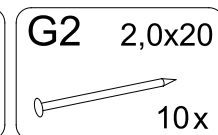
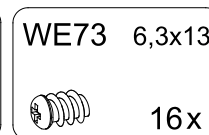
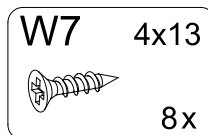
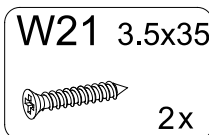
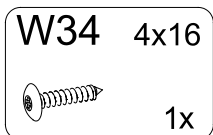
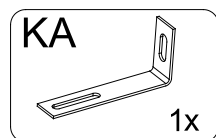
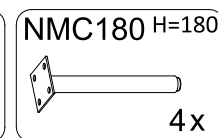
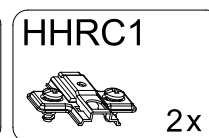
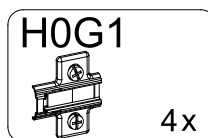
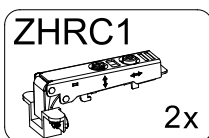
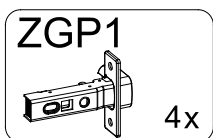
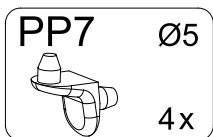
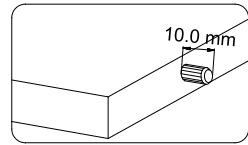
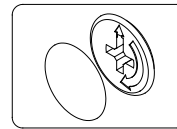
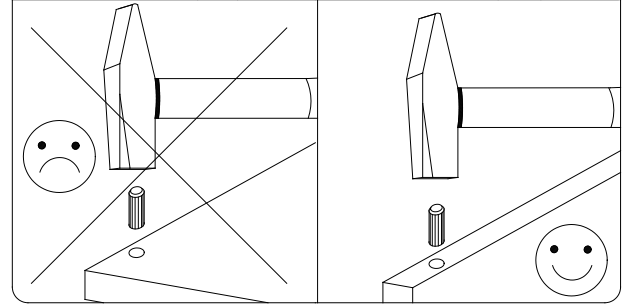
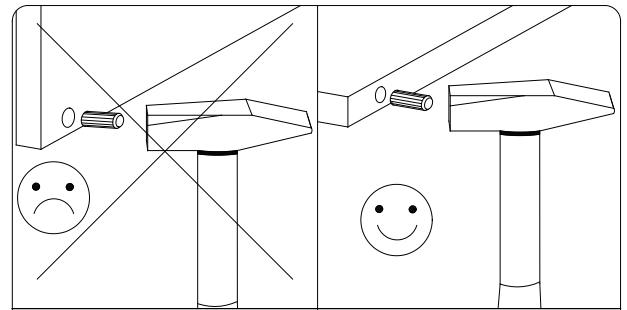
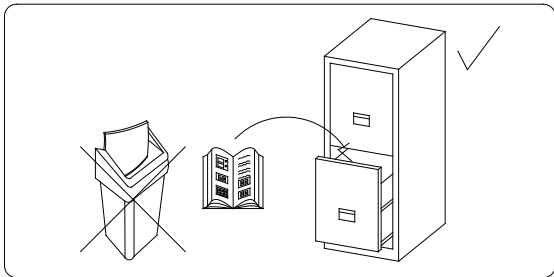
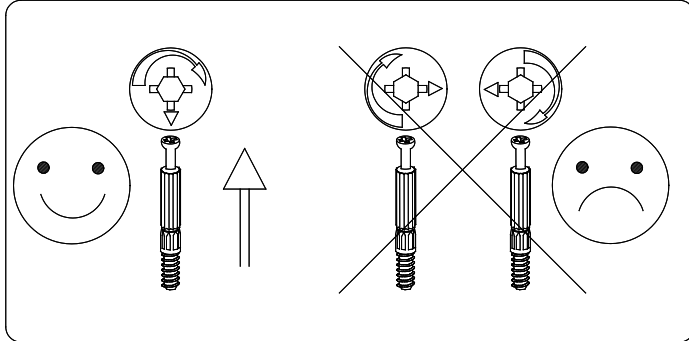
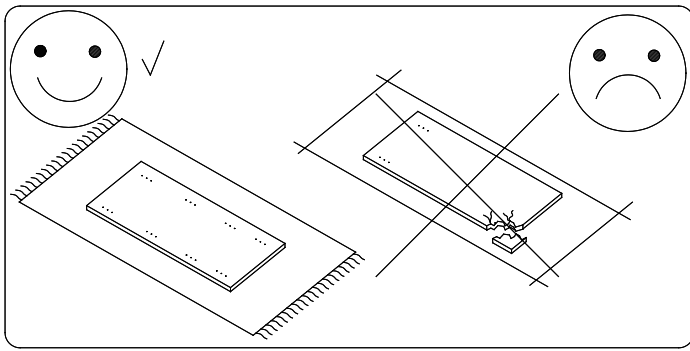
Potrzebne narzędzia/ Benötigtes Werkzeug/ Required tools/ Potřebné nástroje/
Potrebné nástroje/ Необходимые инструменты/ Potreban alat/ Szereléshez szükséges szerszámok



PL - WYMIARY ELEMENTÓW.
 EN - THE DIMENSIONS OF THE ELEMENTS.
 DE - ABMESSUNGEN DER ELEMENTE.
 CZ - ROZMĚRY PRVKŮ.
 SK - ROZMERY PRVKOV.
 RU - РАЗМЕРЫ ЭЛЕМЕНТОВ.
 SRB - DIMENZIJE ELEMENATA.
 HR - DIMENZIJE ELEMENATA.
 HU - A BÚTORELEMÉK MÉRETEI.

01_01	304,5	400,0	16,0	1	2/2
01_02	304,5	400,0	16,0	1	2/2
02_01	1636,0	400,5	16,0	1	2/2
03_12	1602,0	382,5	16,0	1	2/2
04_11	272,5	345,0	16,0	1	1/2
04_12	272,5	345,0	16,0	1	1/2
05_21	475,5	294,0	16,0	1	2/2
07_21	1602,0	70,0	16,0	1	2/2
08_11	502,0	318,0	16,0	2	1/2
10_11	286,5	1616,0	3,0	1	2/2
13_11	272,5	147,0	16,0	1	1/2
19_11	318,0	495,0	20,5	1	1/2

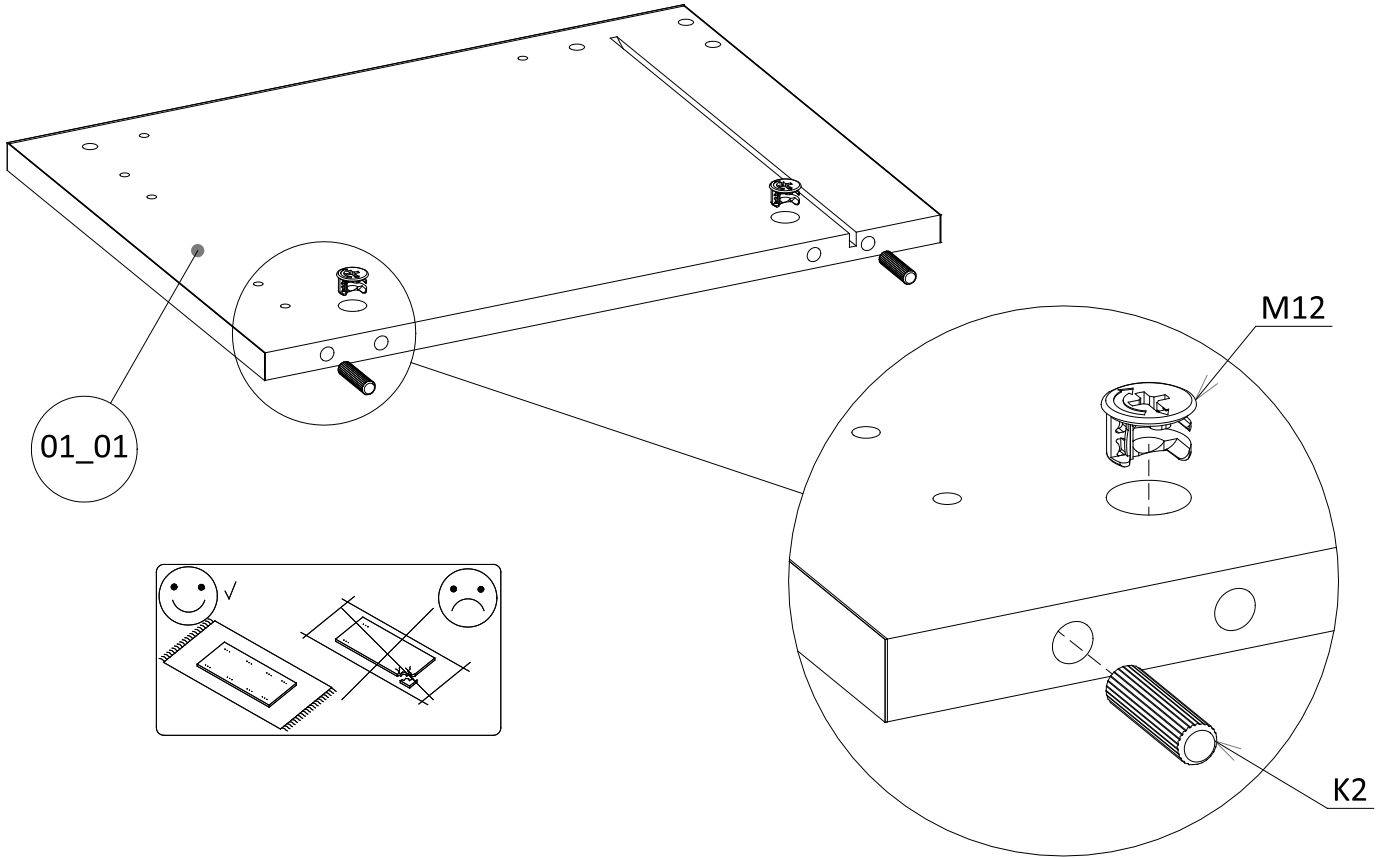
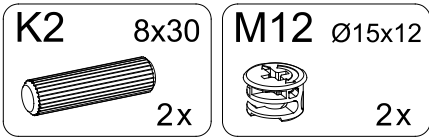




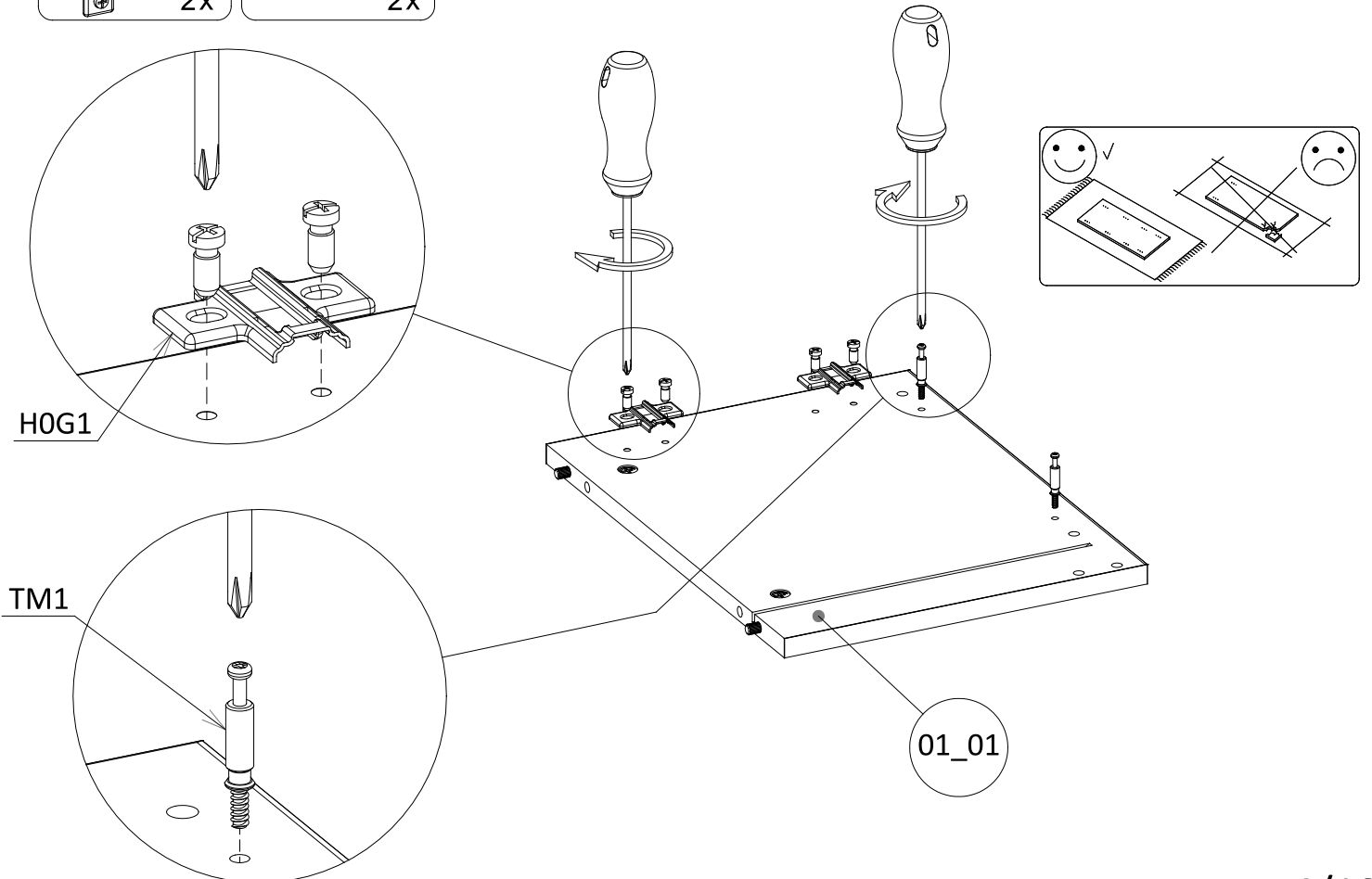
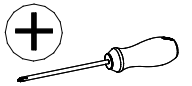
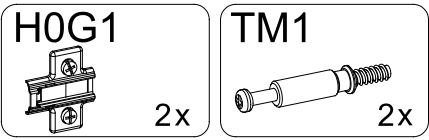
Proszę sprawdzić kompletność okuć przed montażem
Bitte überprüfen Sie die Vollständigkeit der Fittings vor der Montage
Please check the completeness of the fittings before assembly
Пожалуйста, проверьте комплектность фурнитуры перед установкой

Prosím zkontrolujte úplnost konektorů před instalací
Prosím skontrolujte úplnosť konektorov pred inštaláciou
Prije montaže provjerite cjelovitost okova
Pre postavljanja proverite kompletnost okova
Kérjük, ellenőrizze a szerelvények teljességét a szerelés előtt

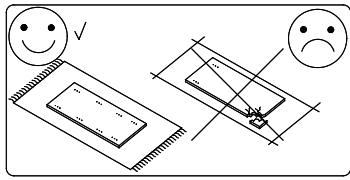
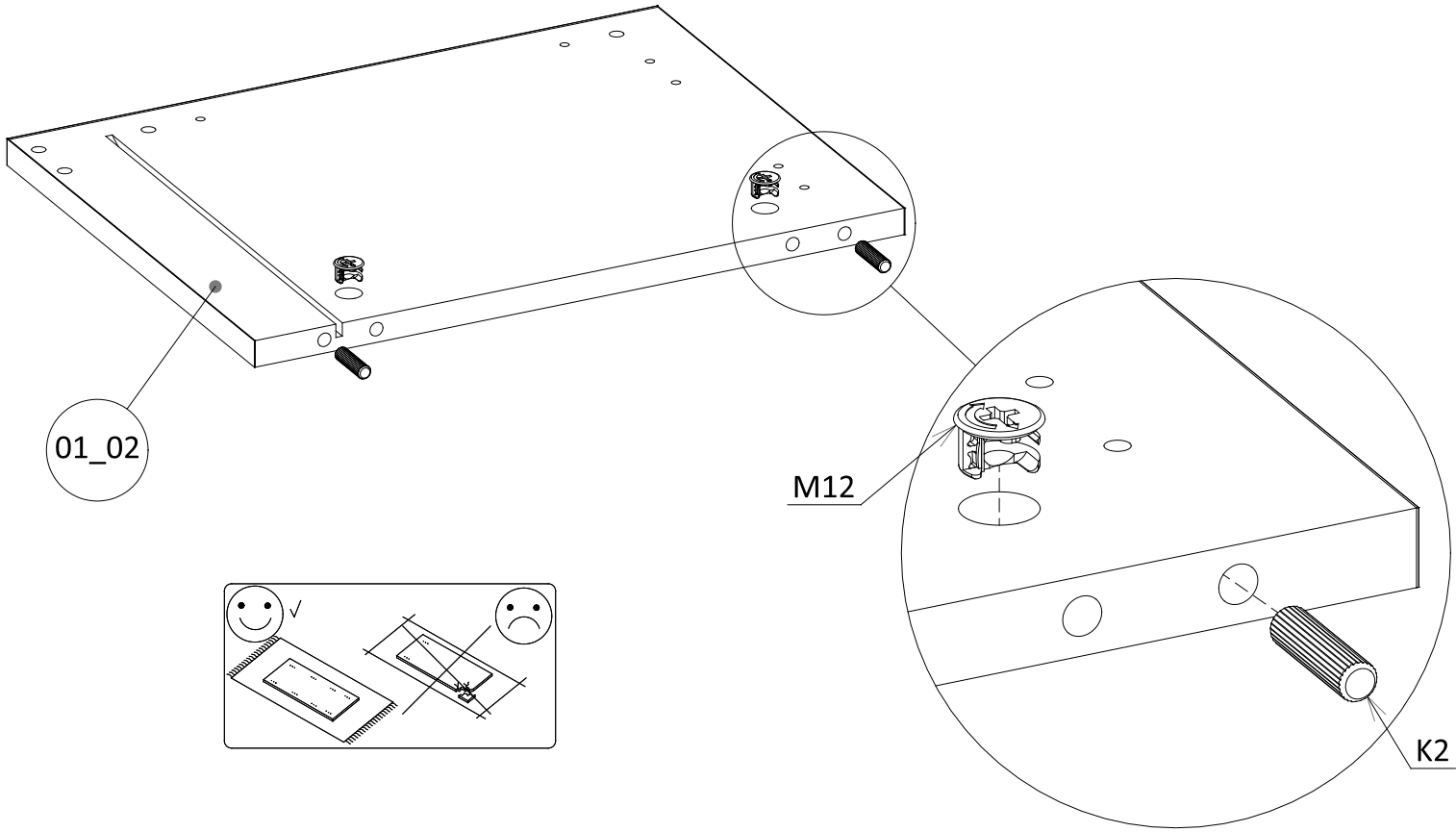
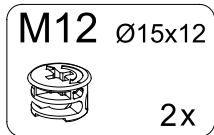
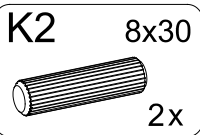
1



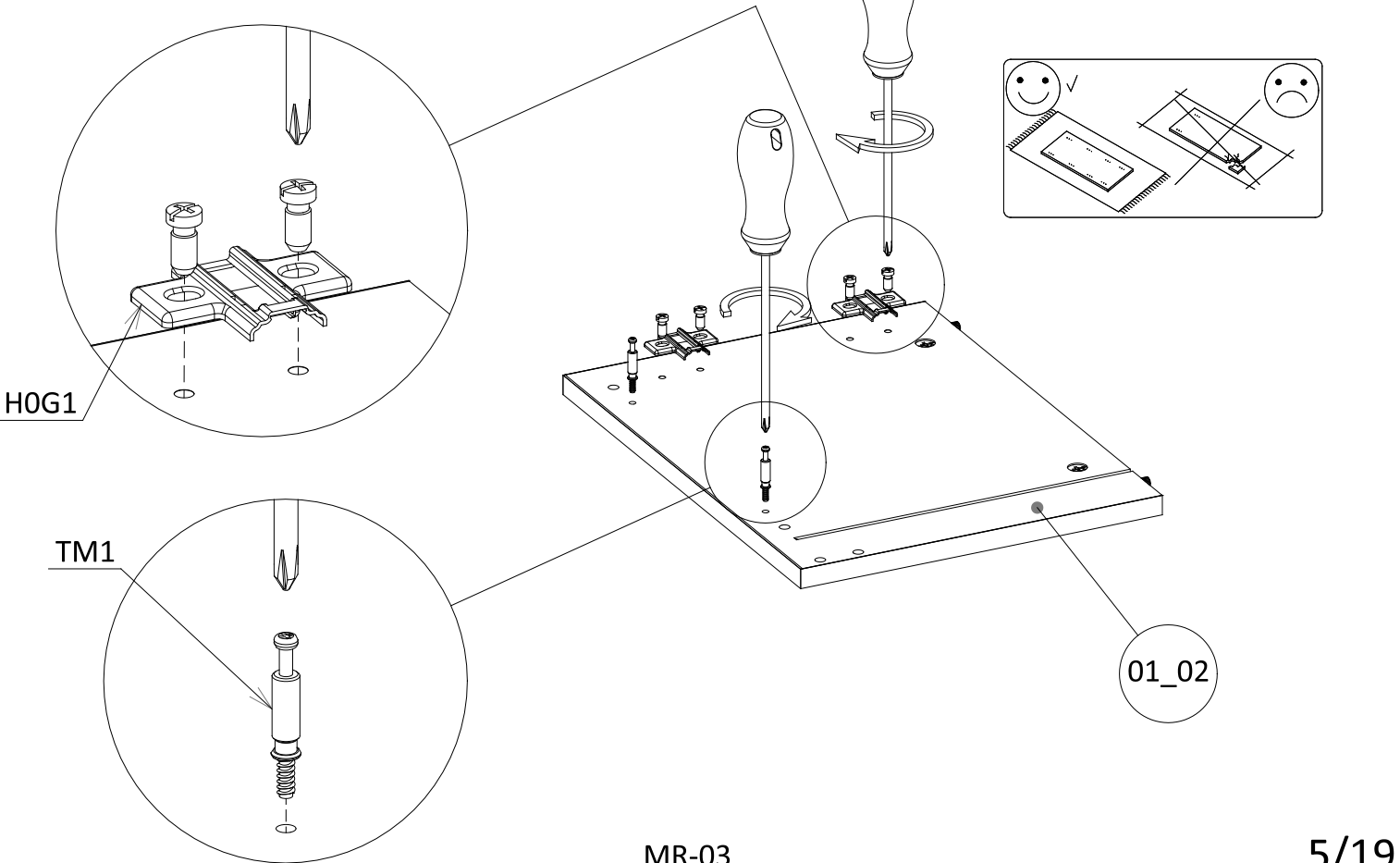
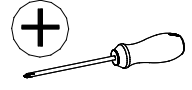
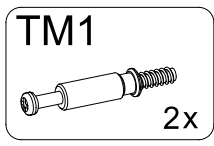
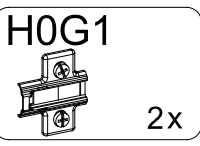
2



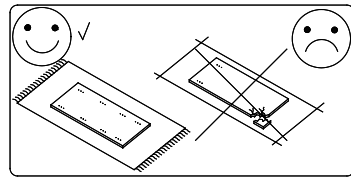
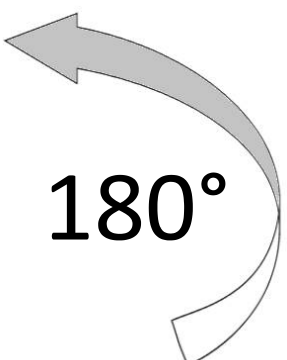
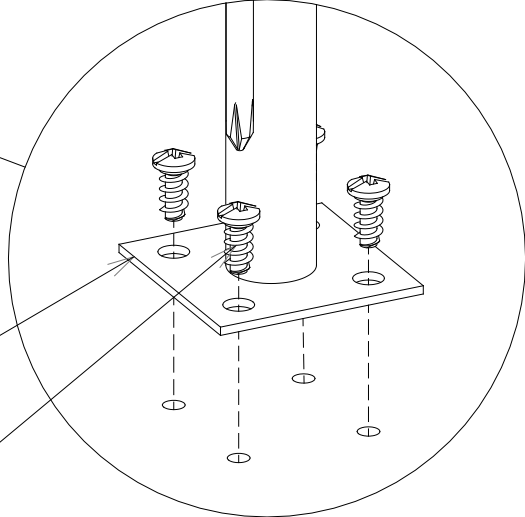
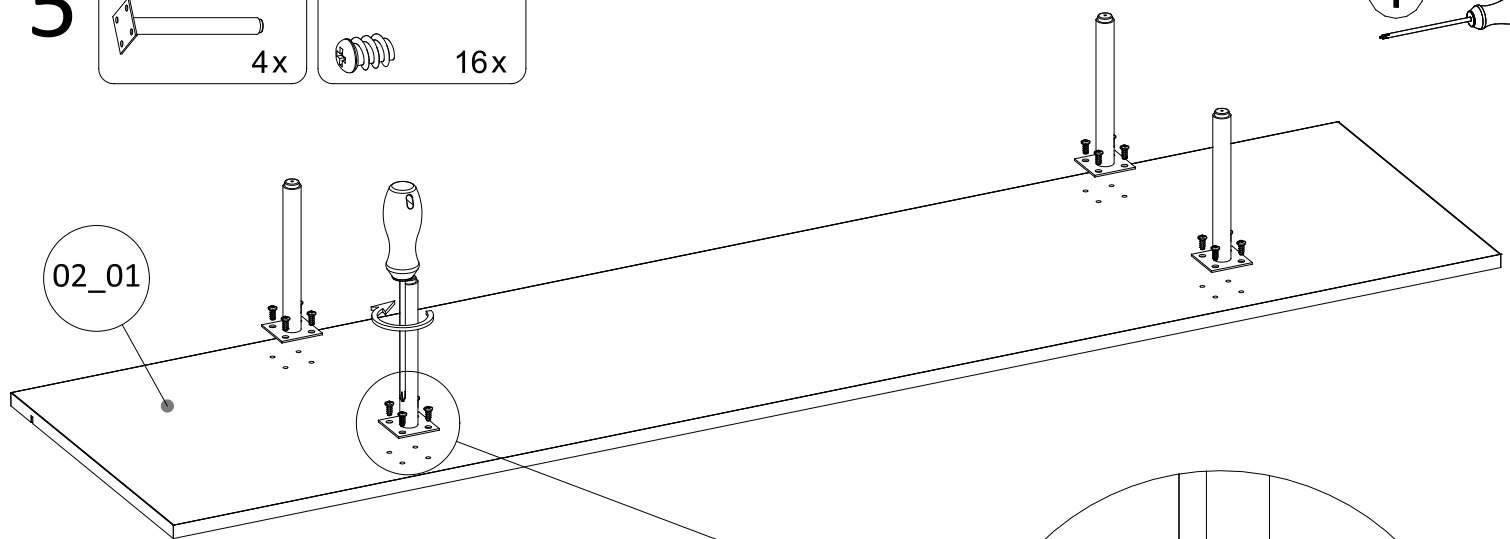
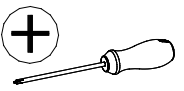
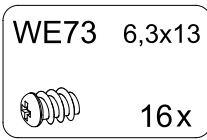
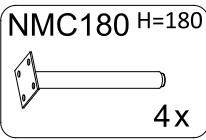
3



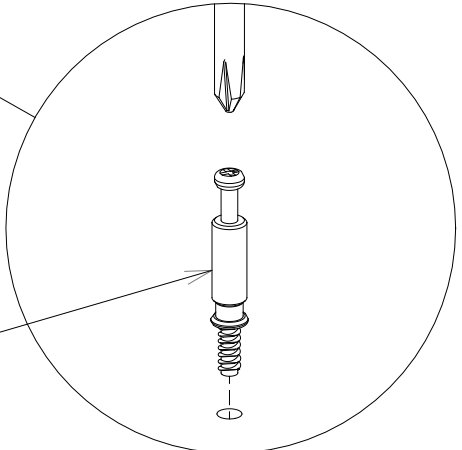
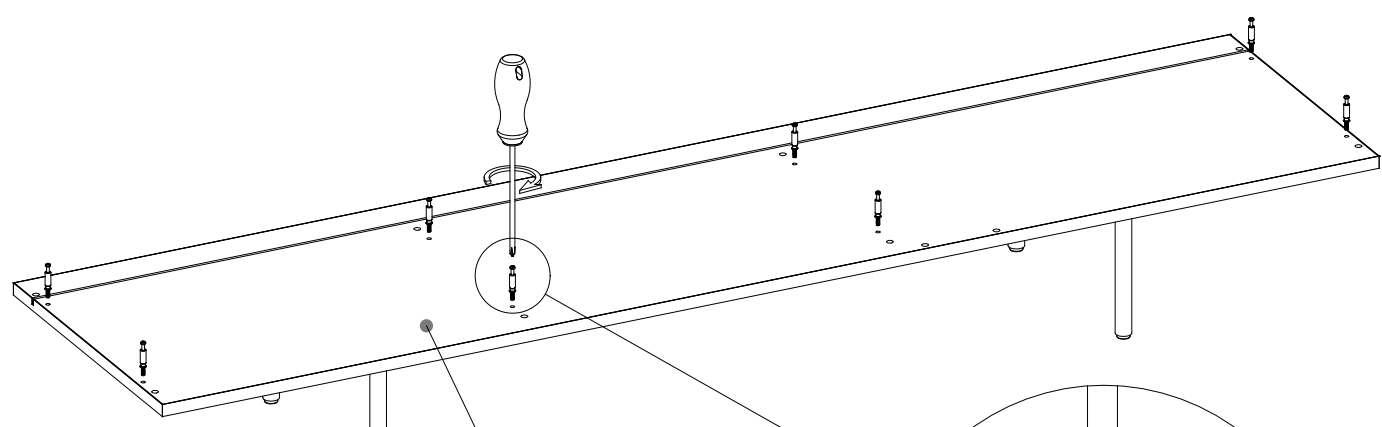
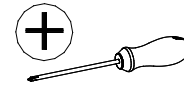
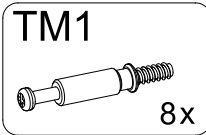
4



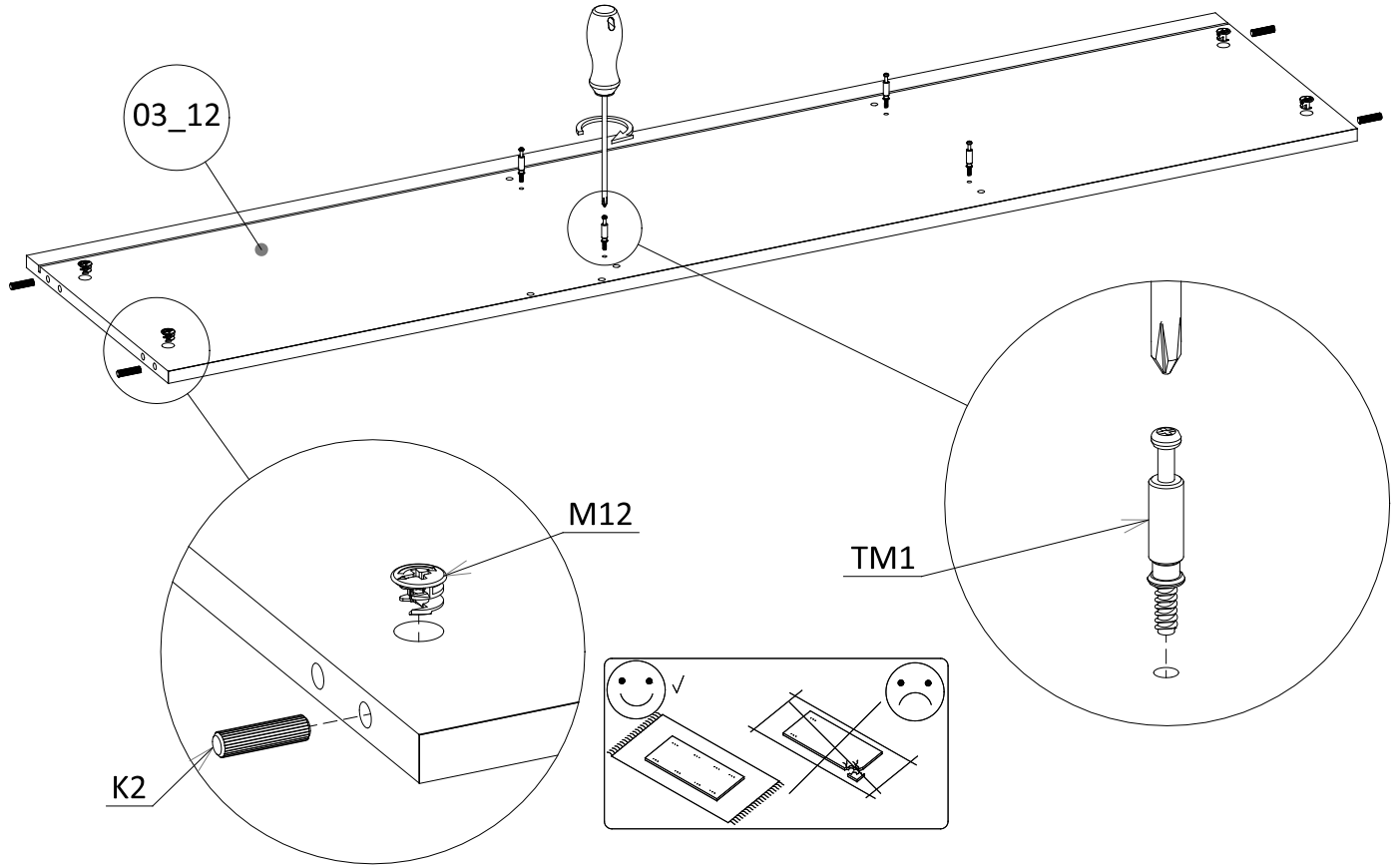
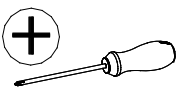
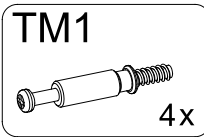
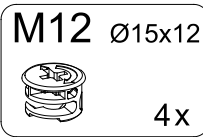
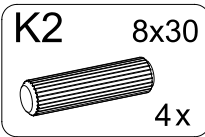
5



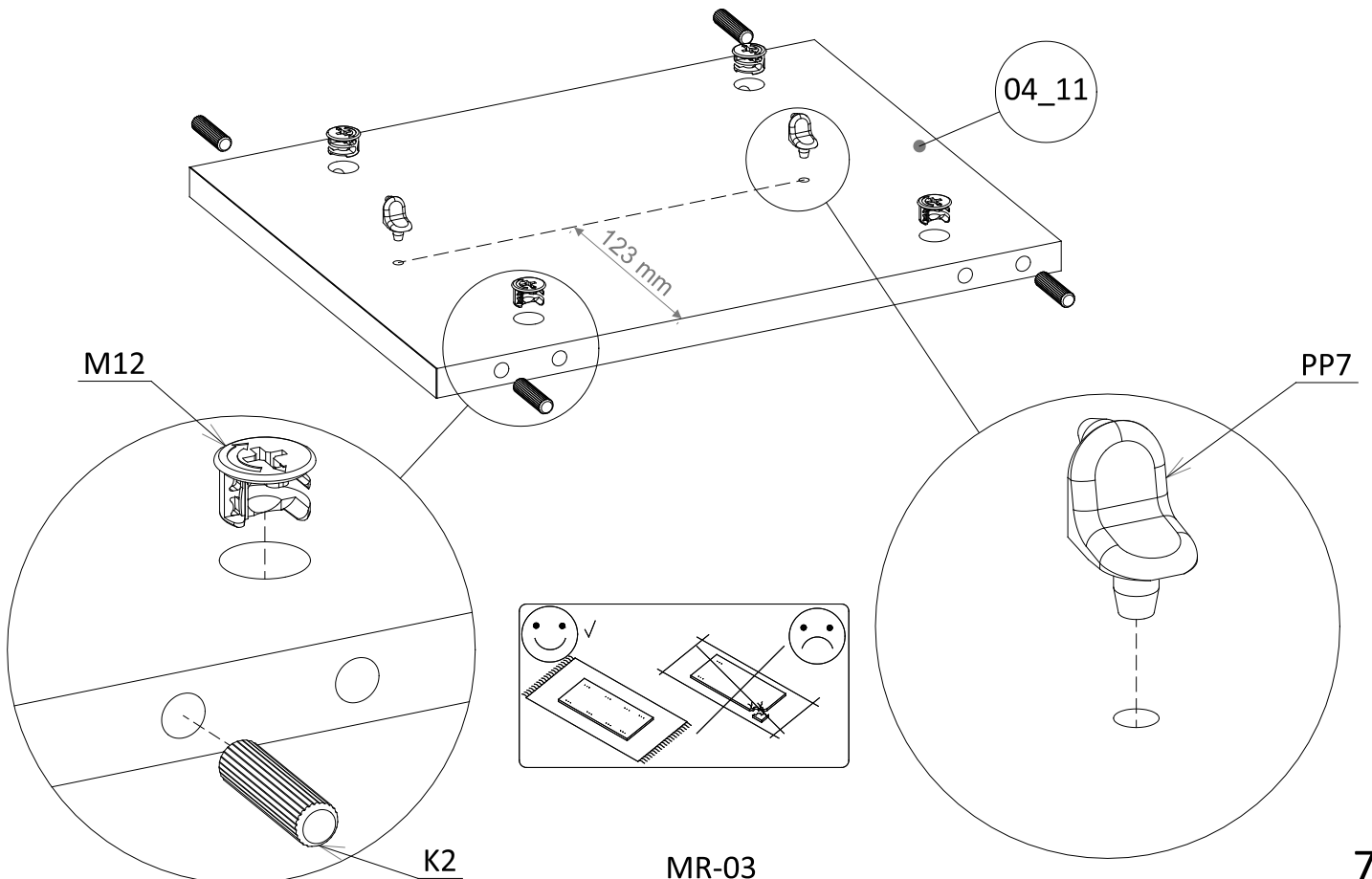
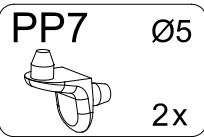
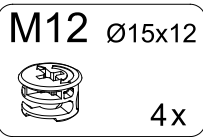
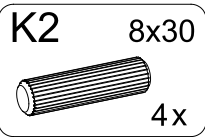
6



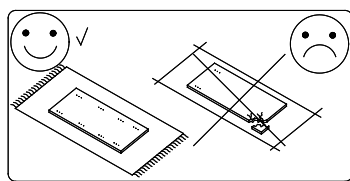
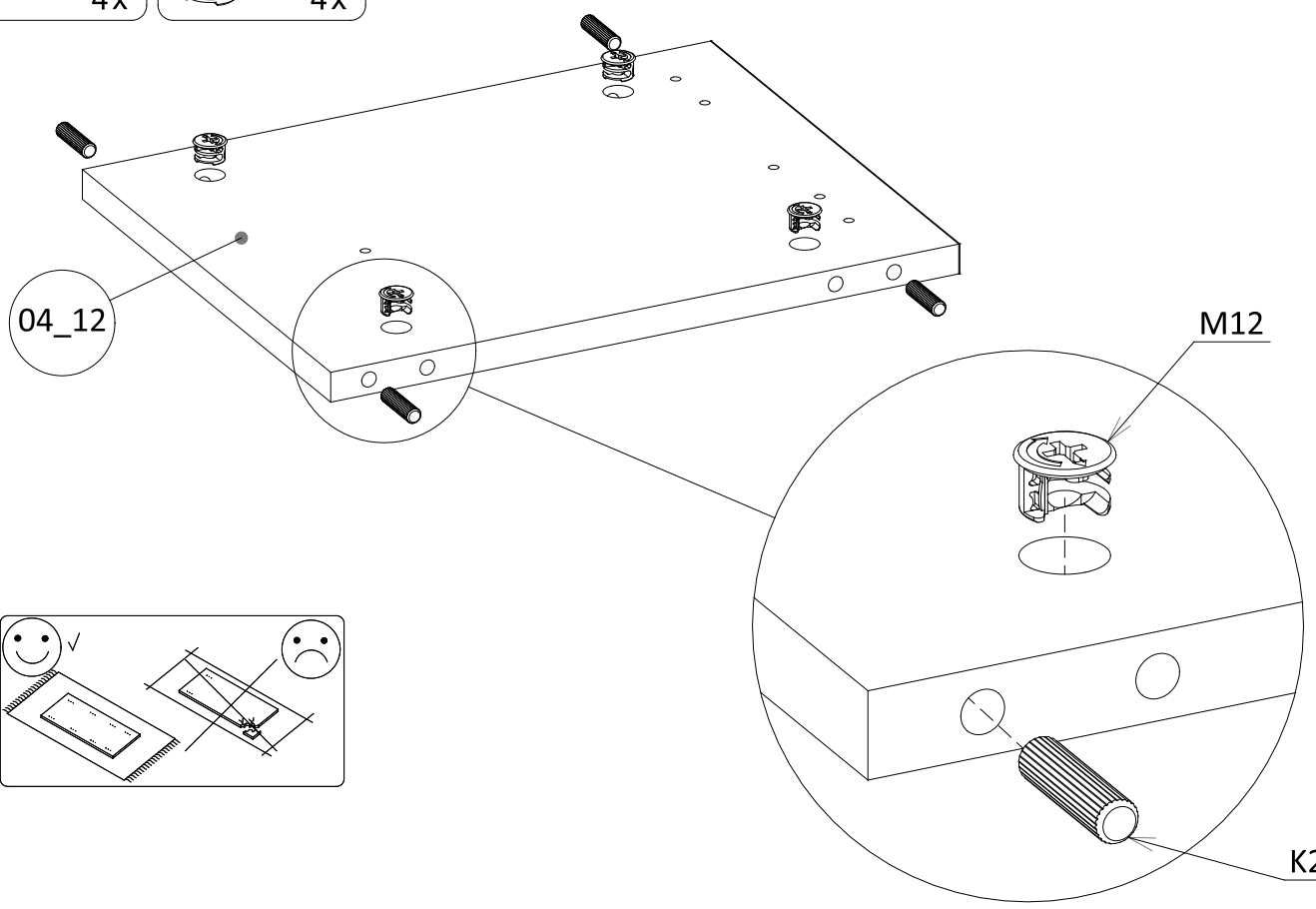
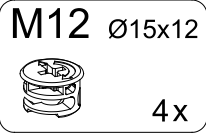
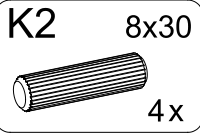
7



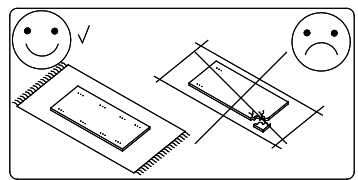
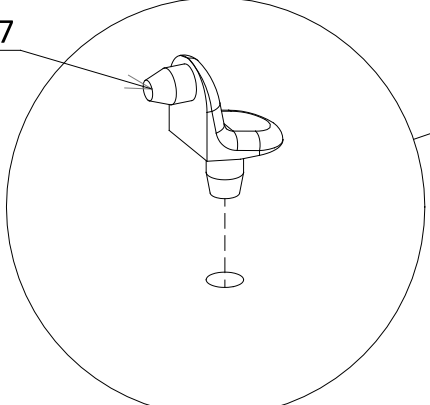
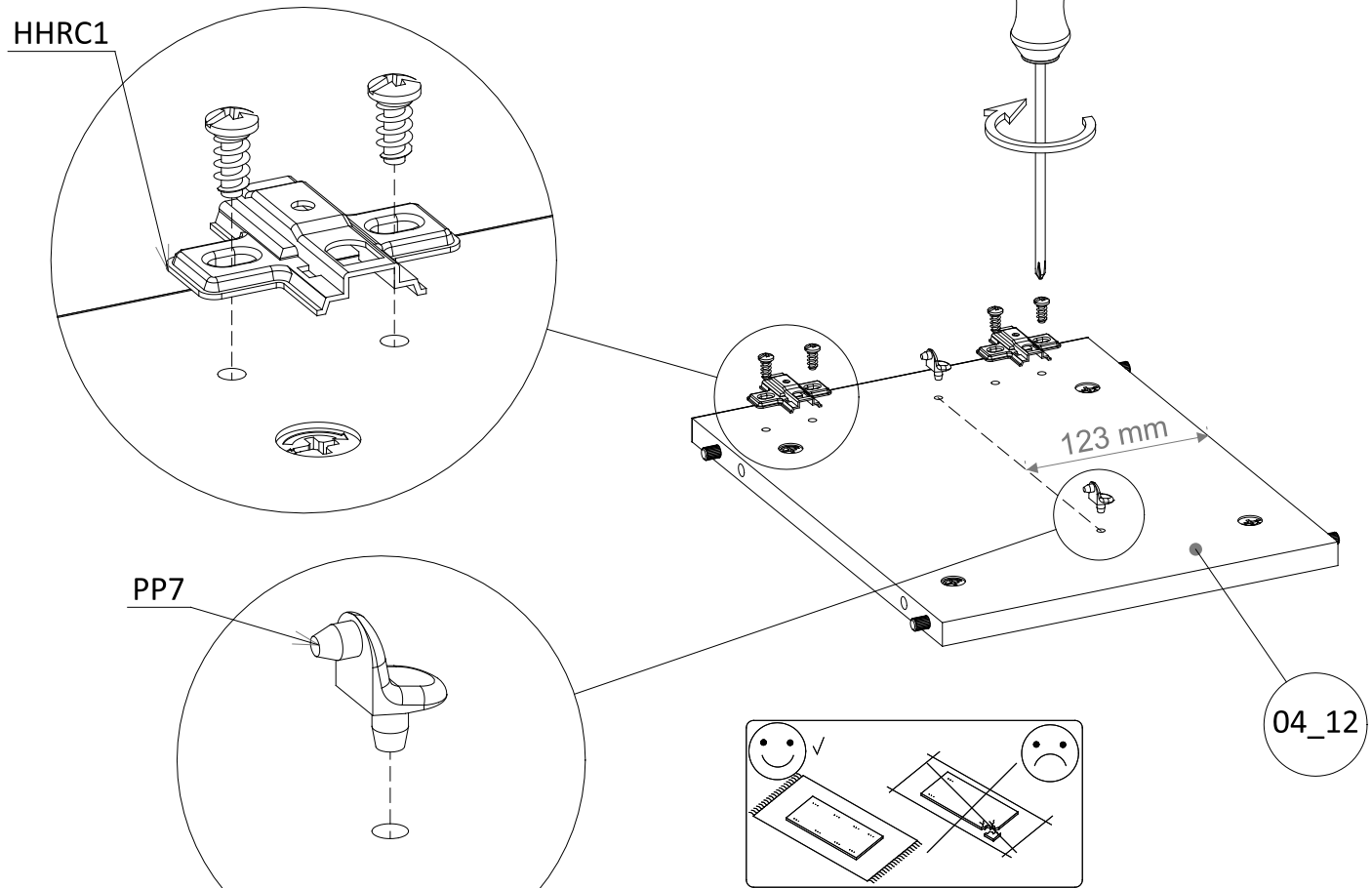
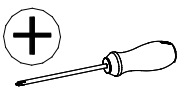
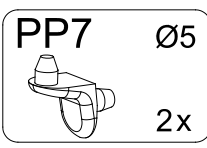
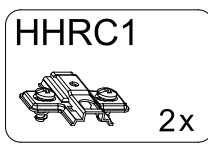
8



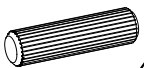
9

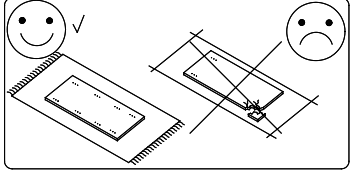
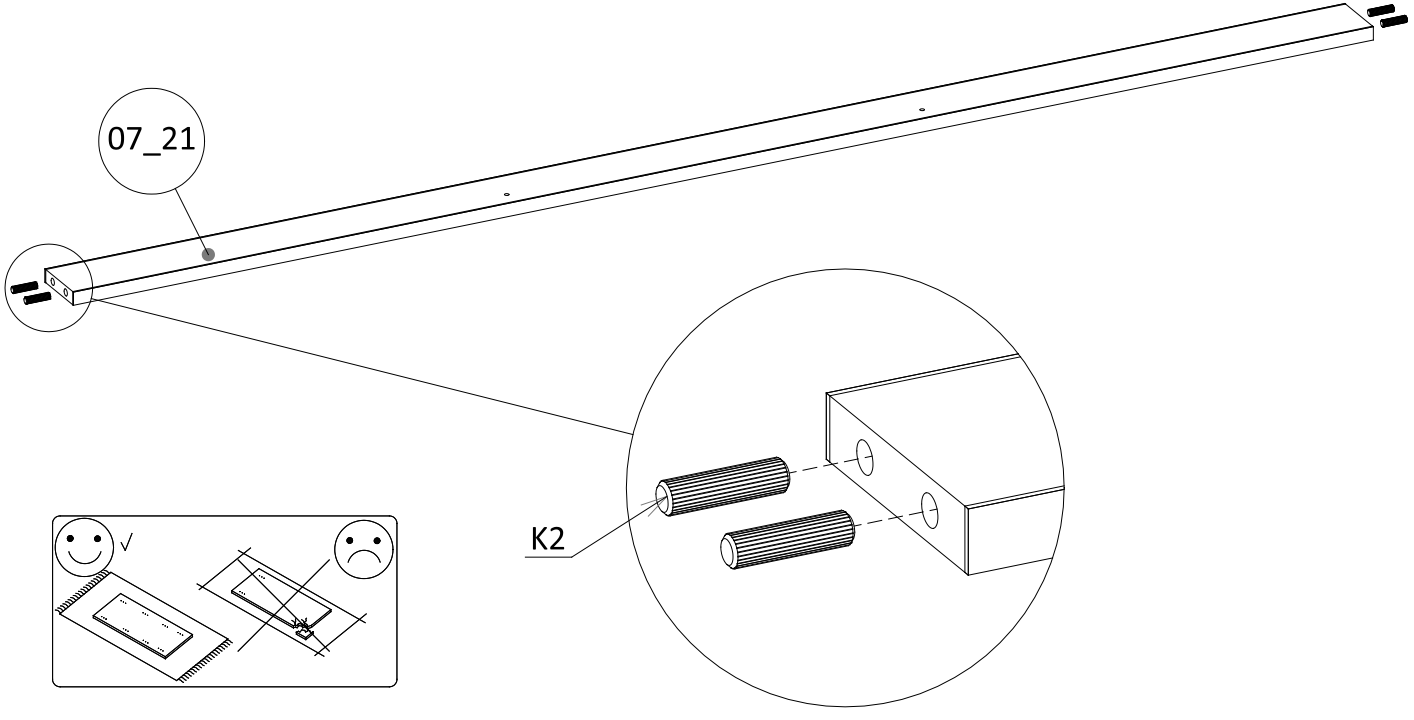


10




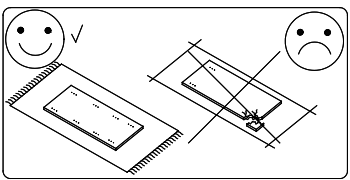
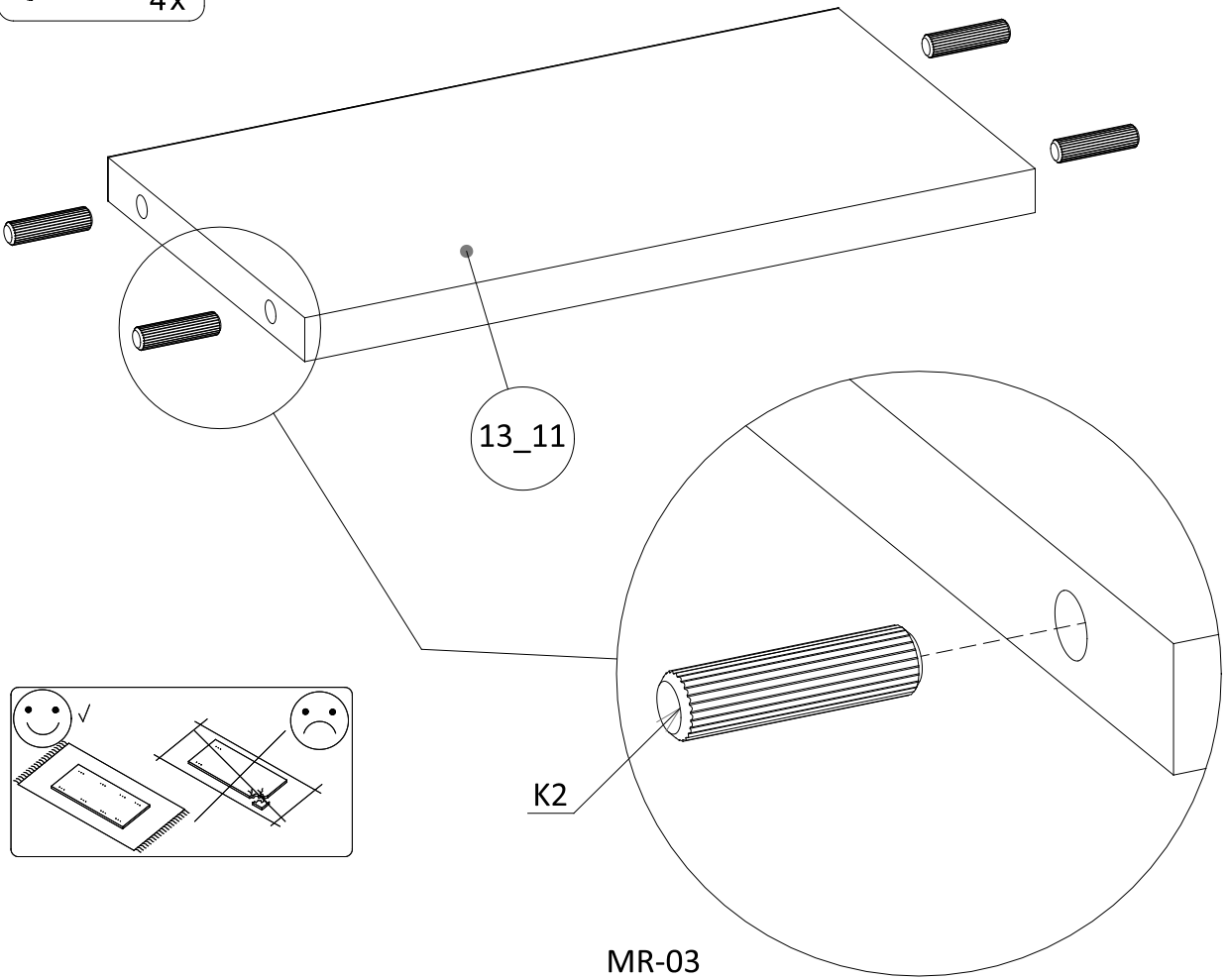
11

K2 8x30

 4x



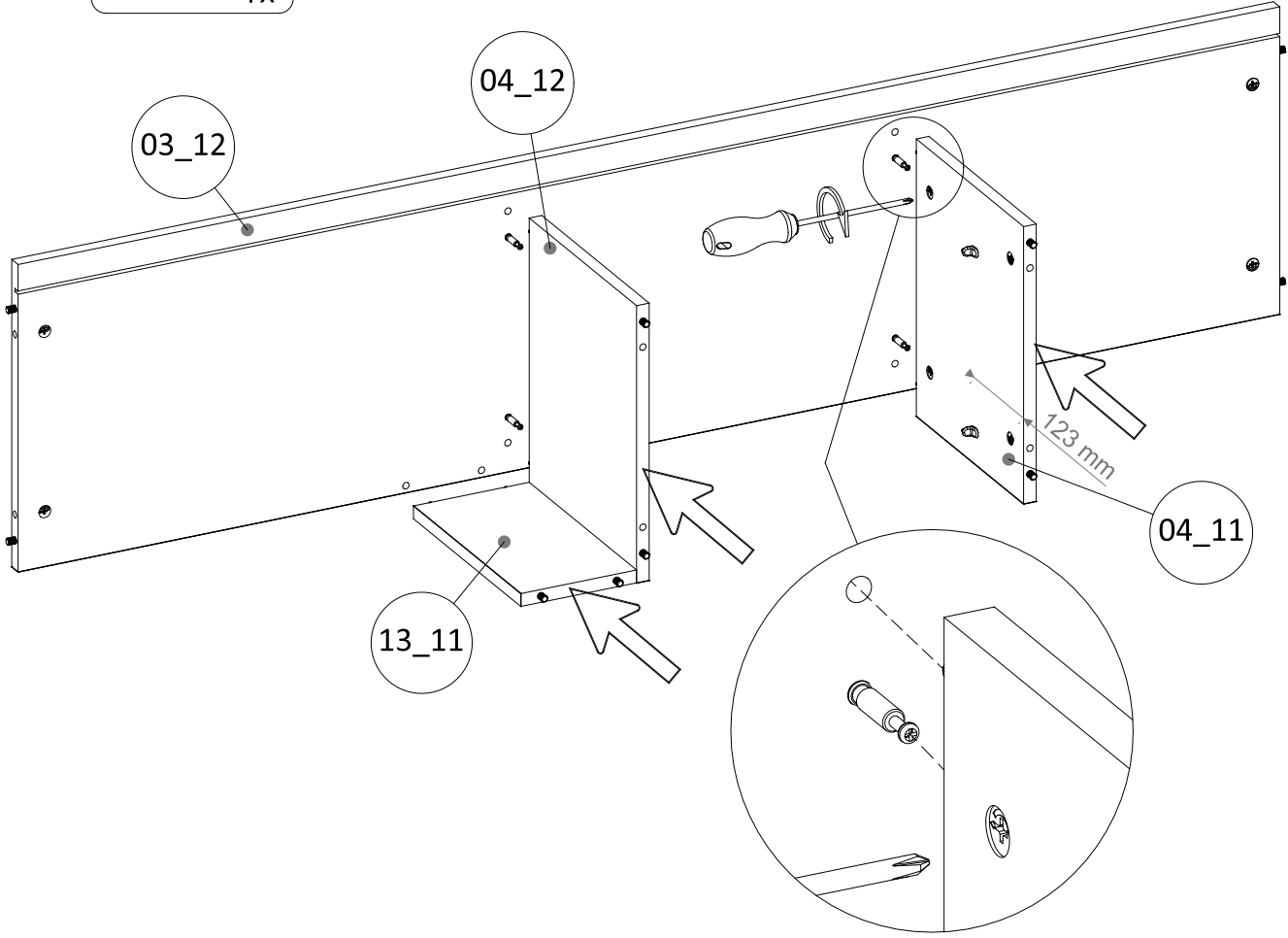
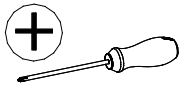
12

K2 8x30

 4x



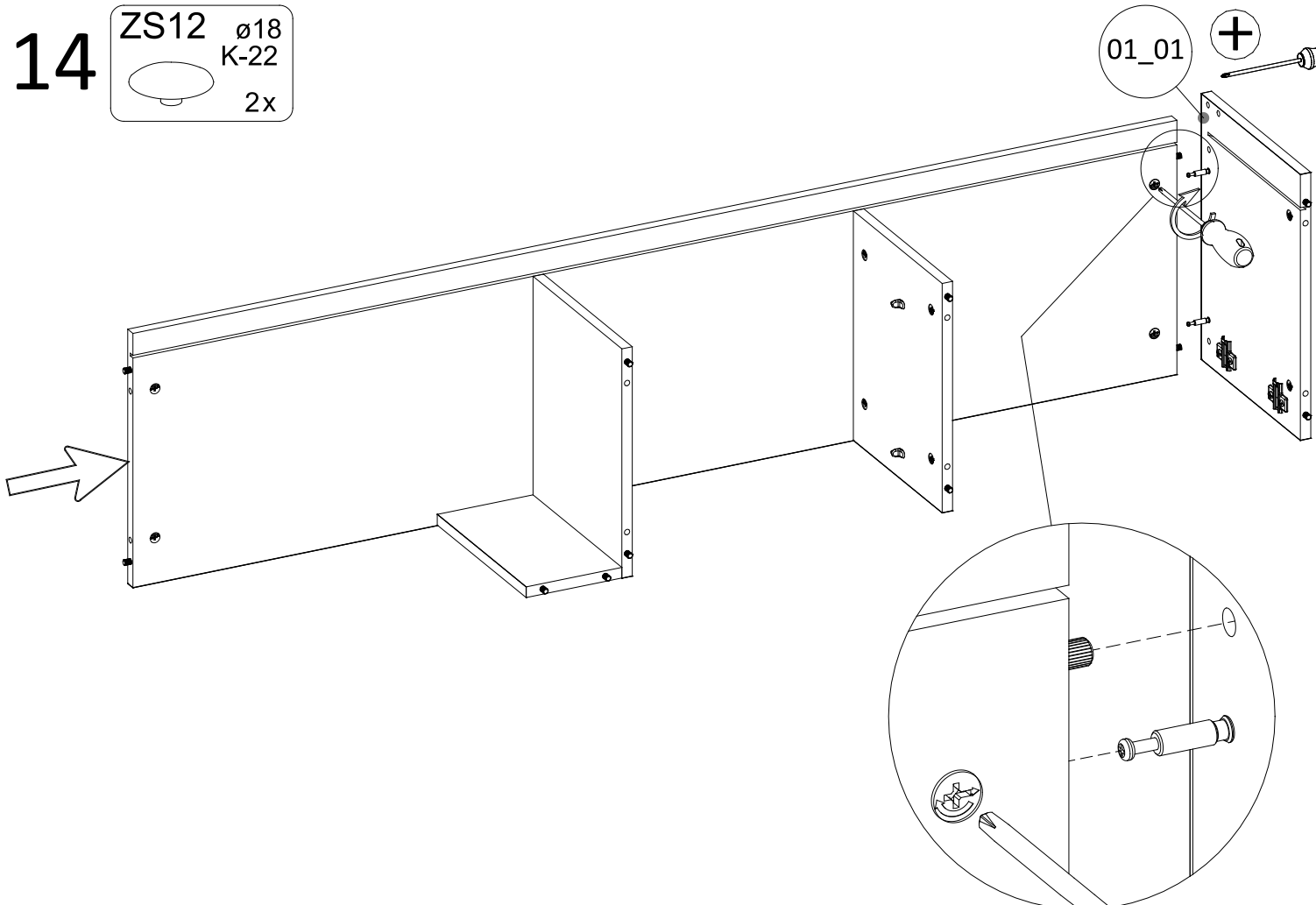
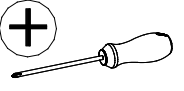
13

ZS12 $\varnothing 18$
K-37
4x

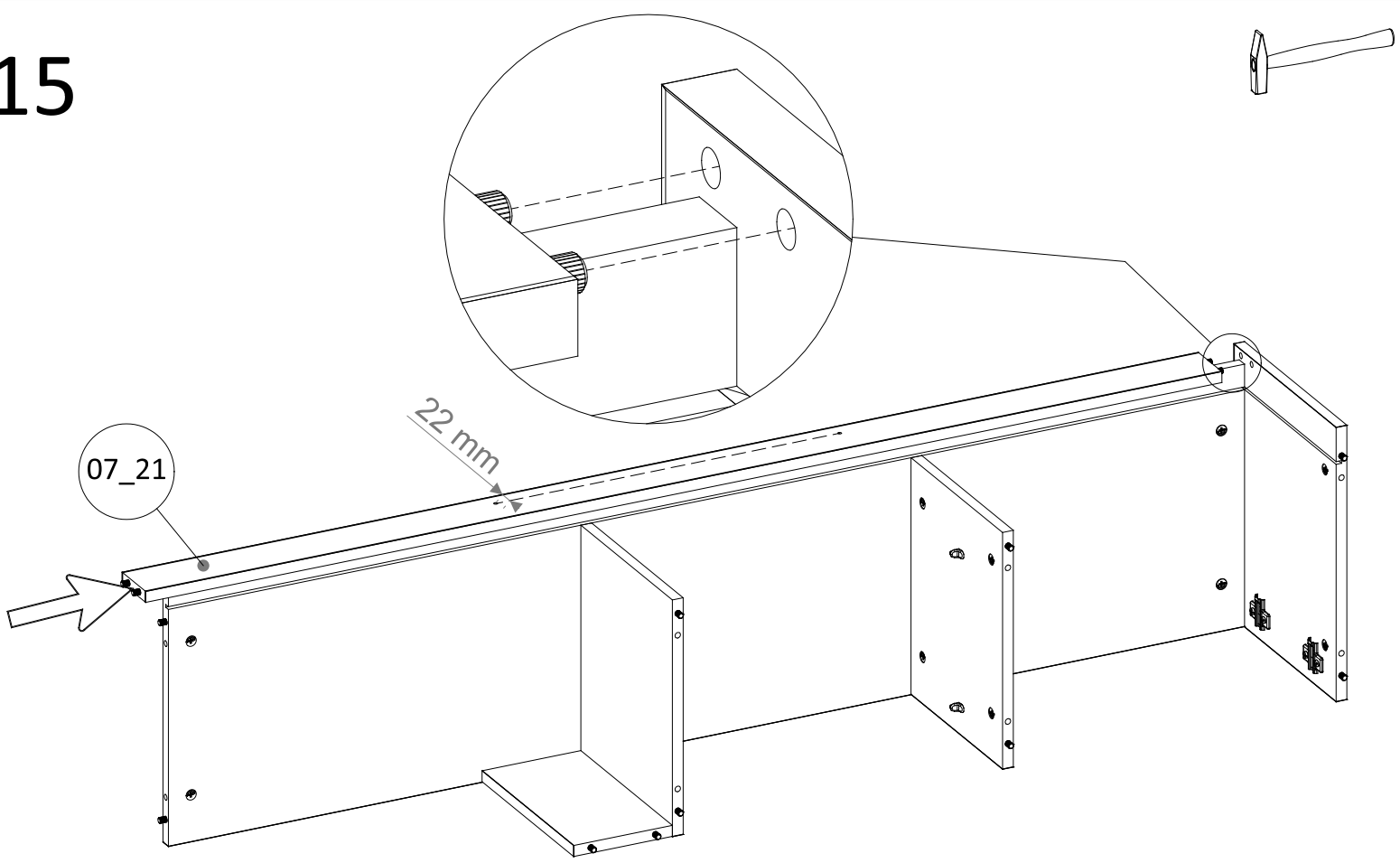


14

ZS12 $\varnothing 18$
K-22
2x

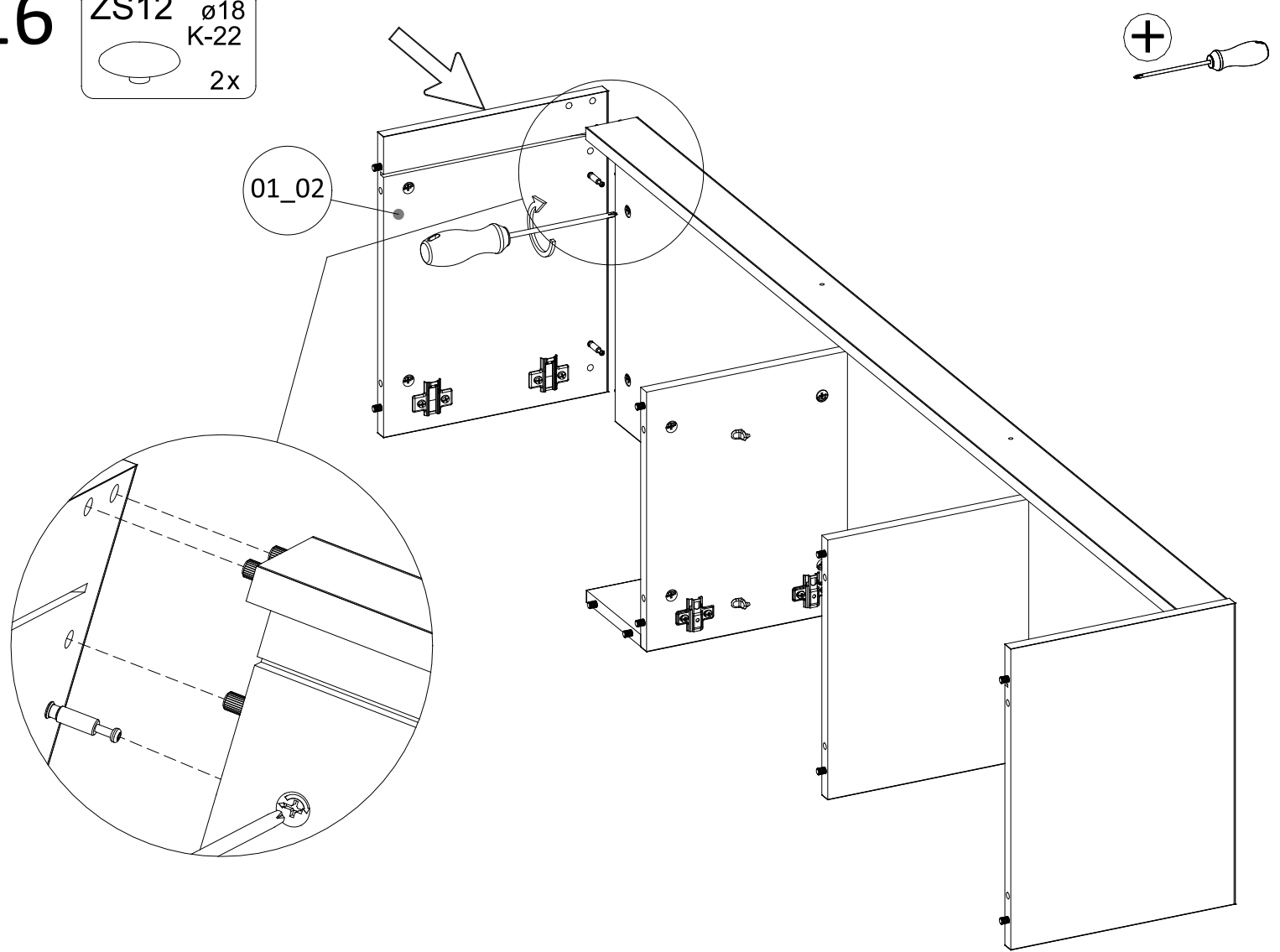


15



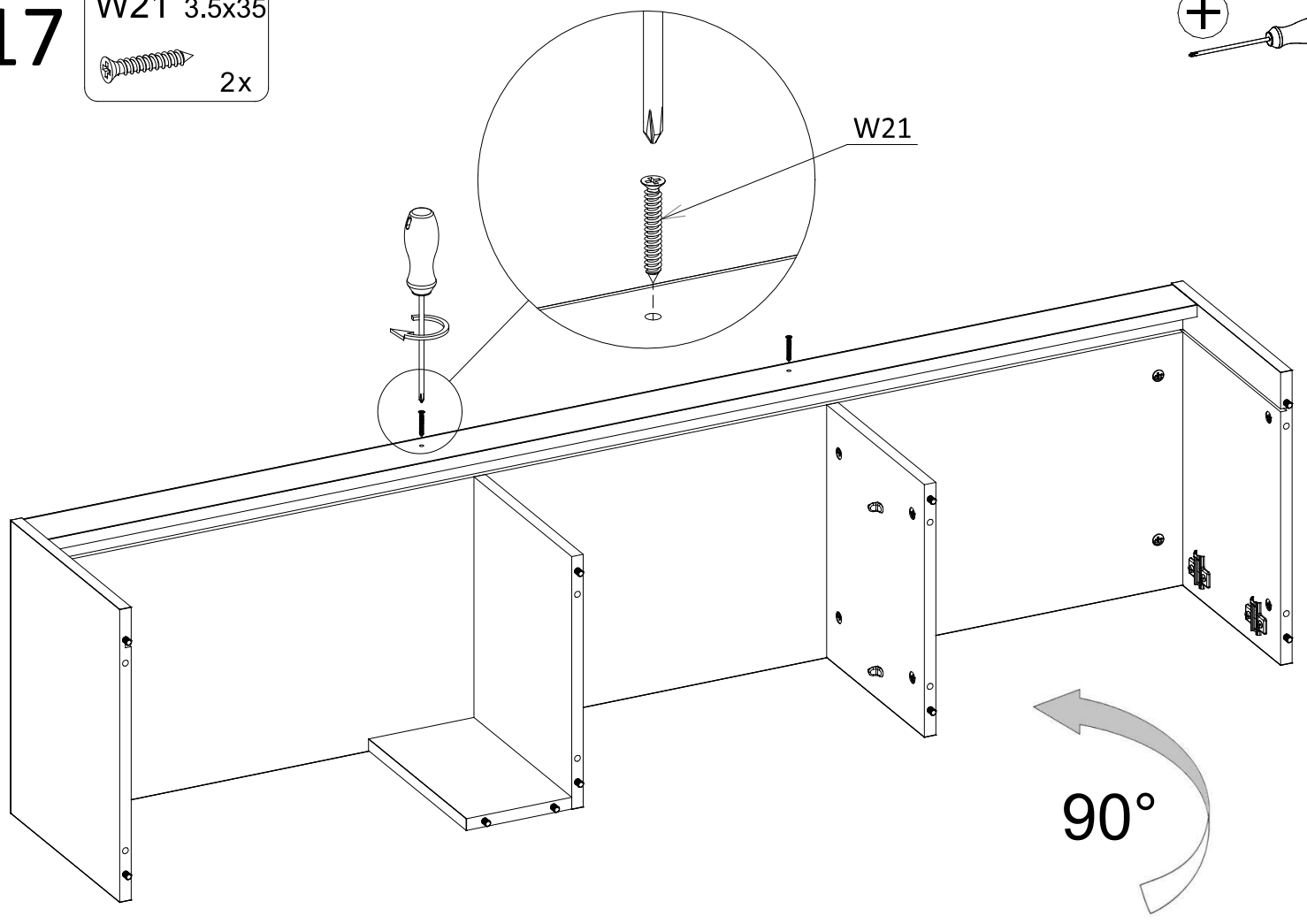
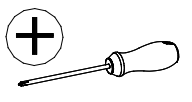
16

ZS12 $\varnothing 18$
K-22
2x



17

W21 3.5x35
2x

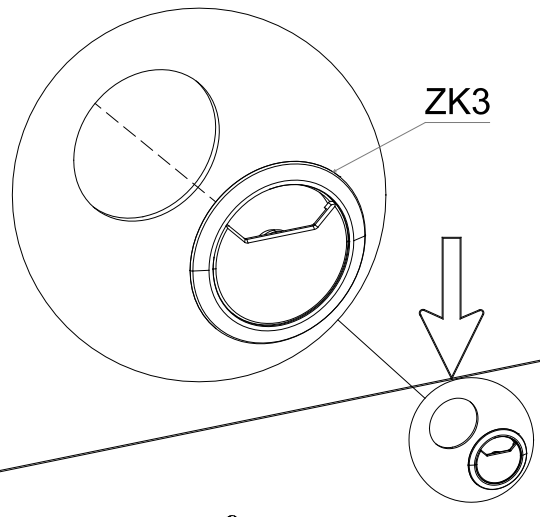


W21

90°

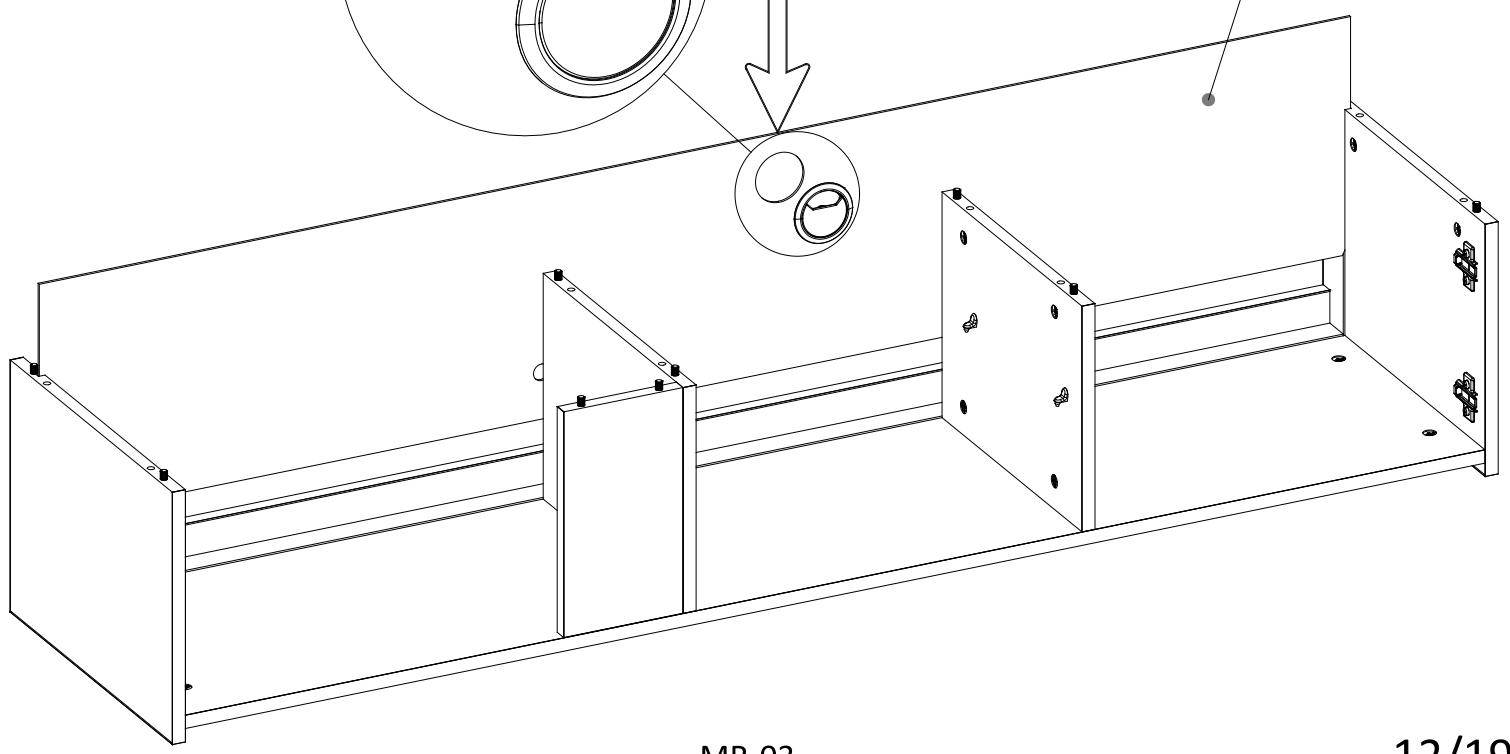
18

ZK3
K-02
1x



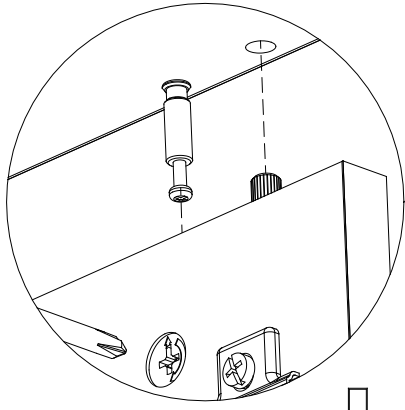
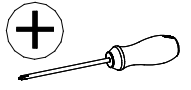
ZK3

10_11

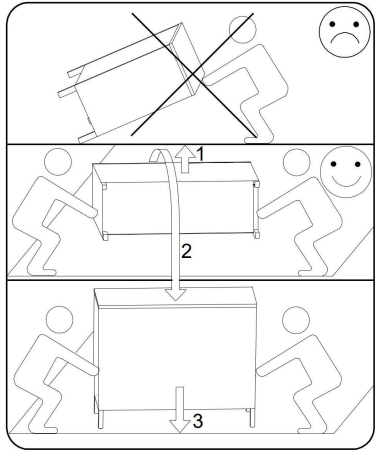
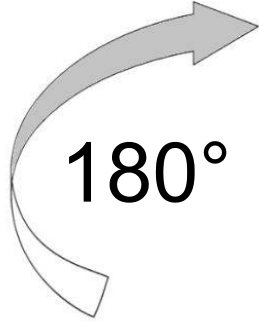
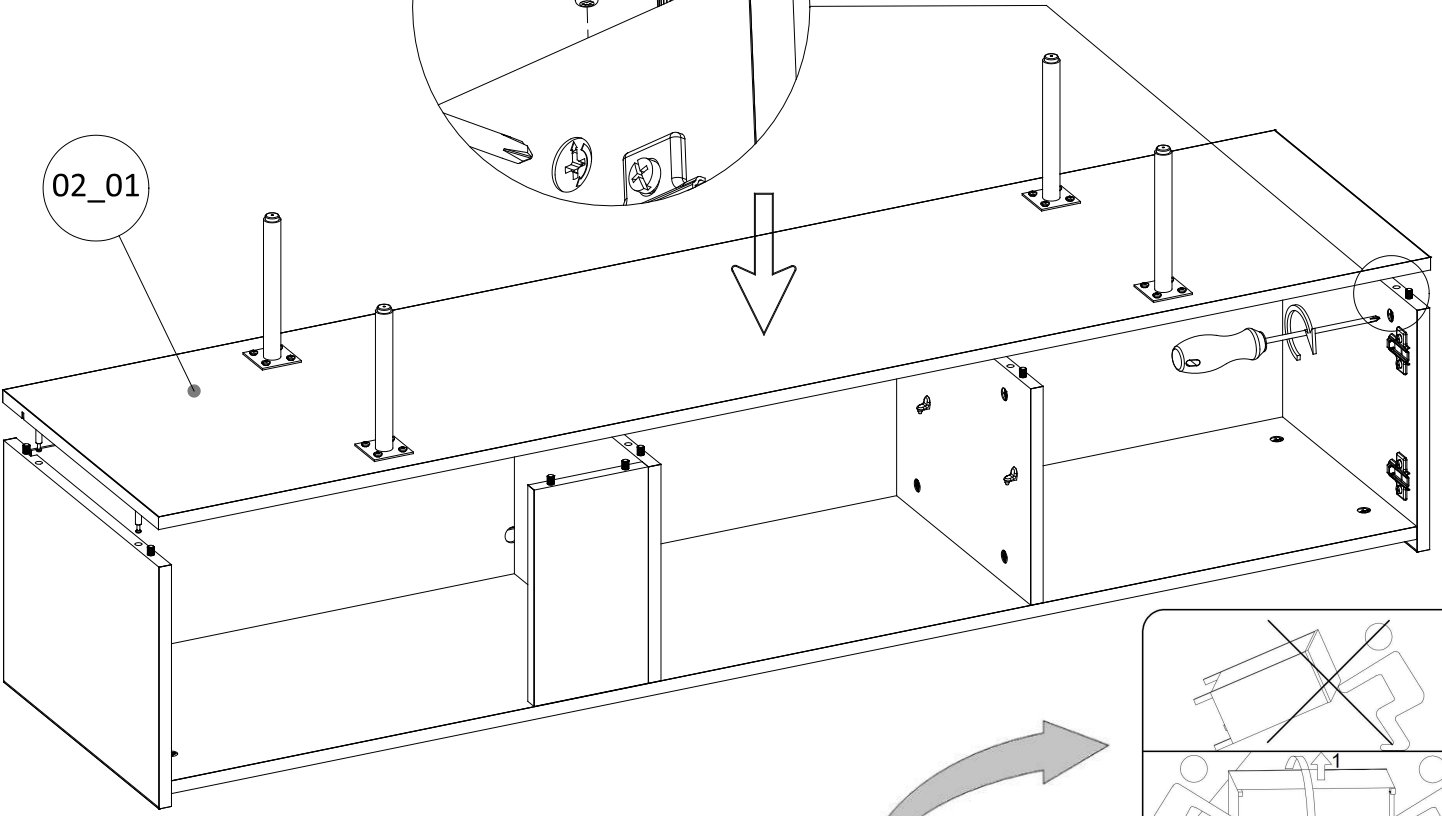


19

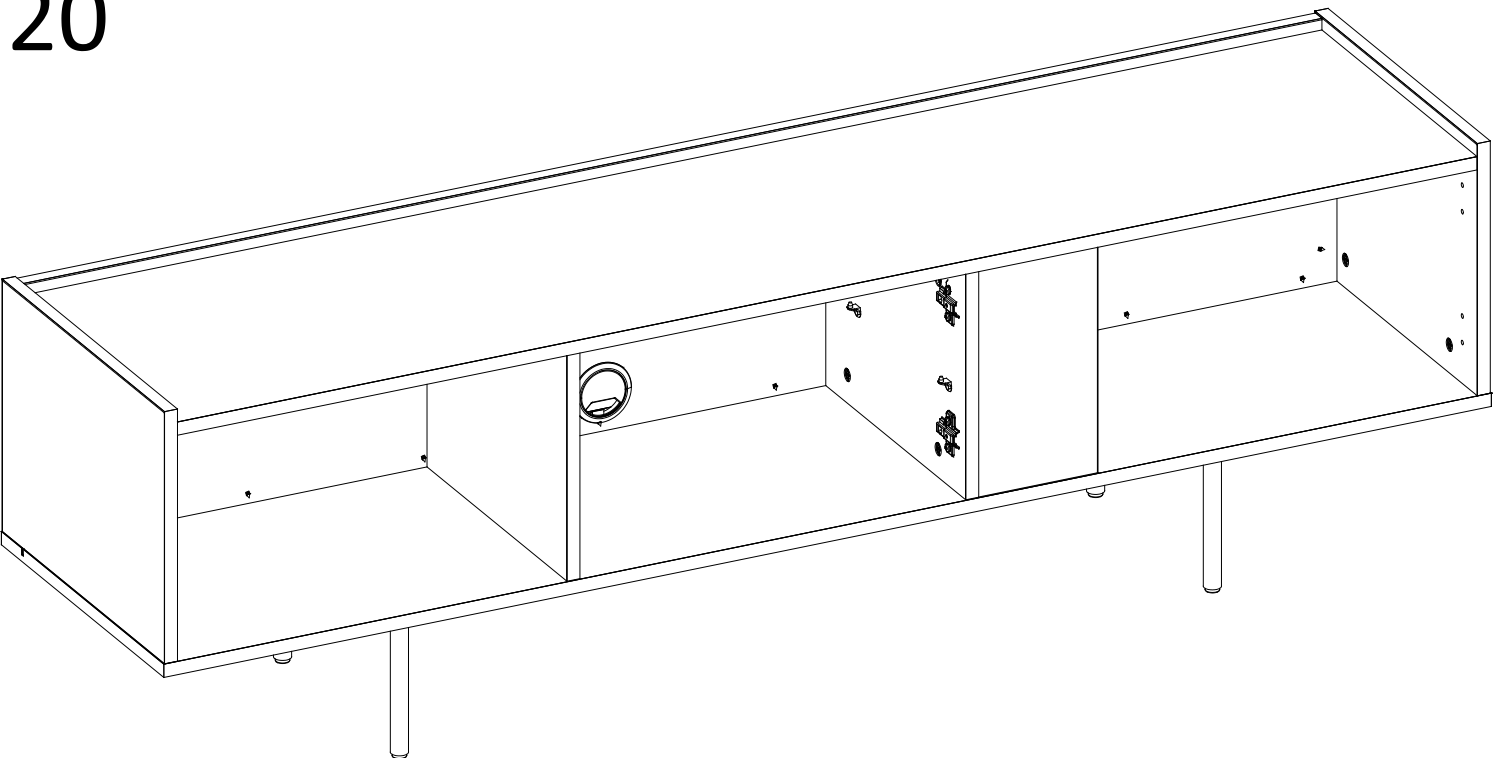
ZS12 $\varnothing 18$
K-37
8x



02_01



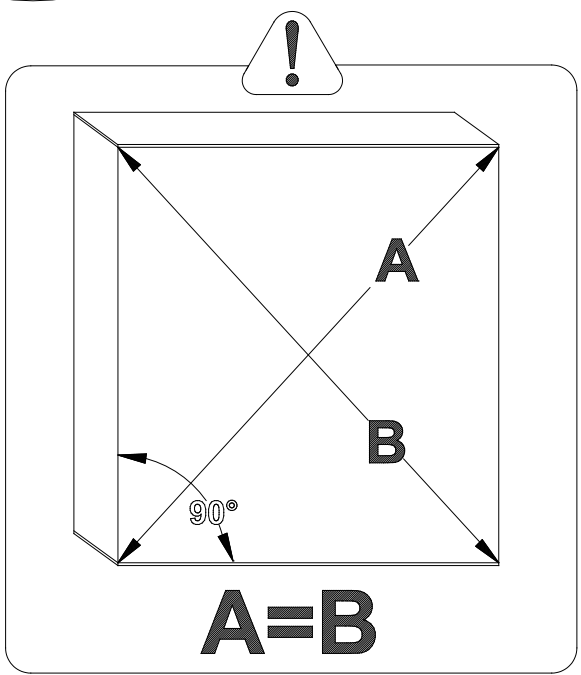
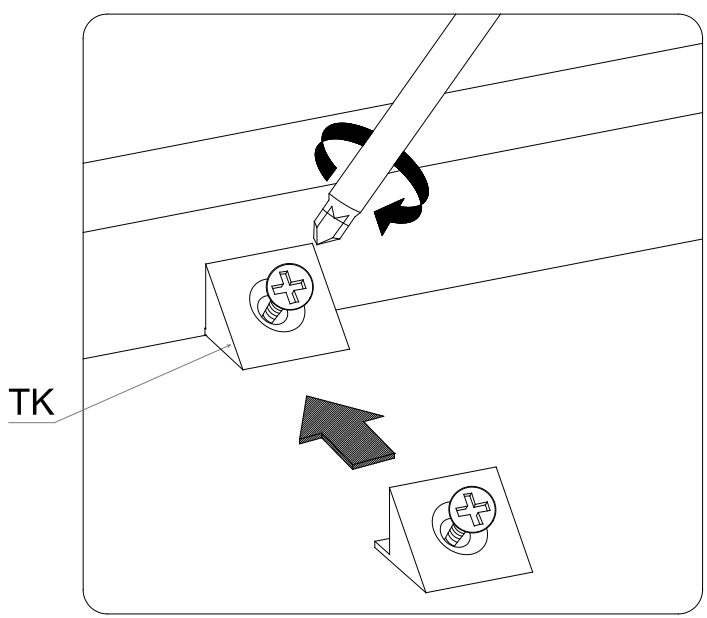
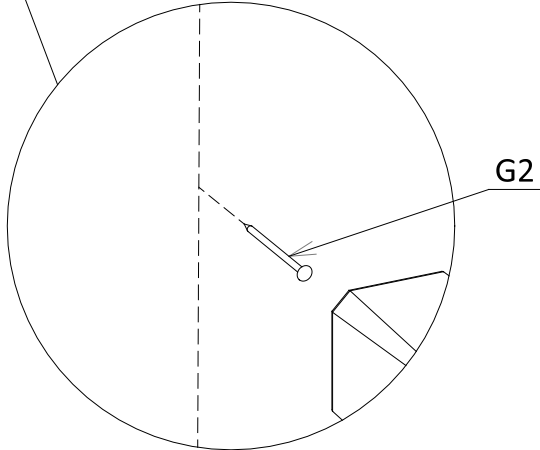
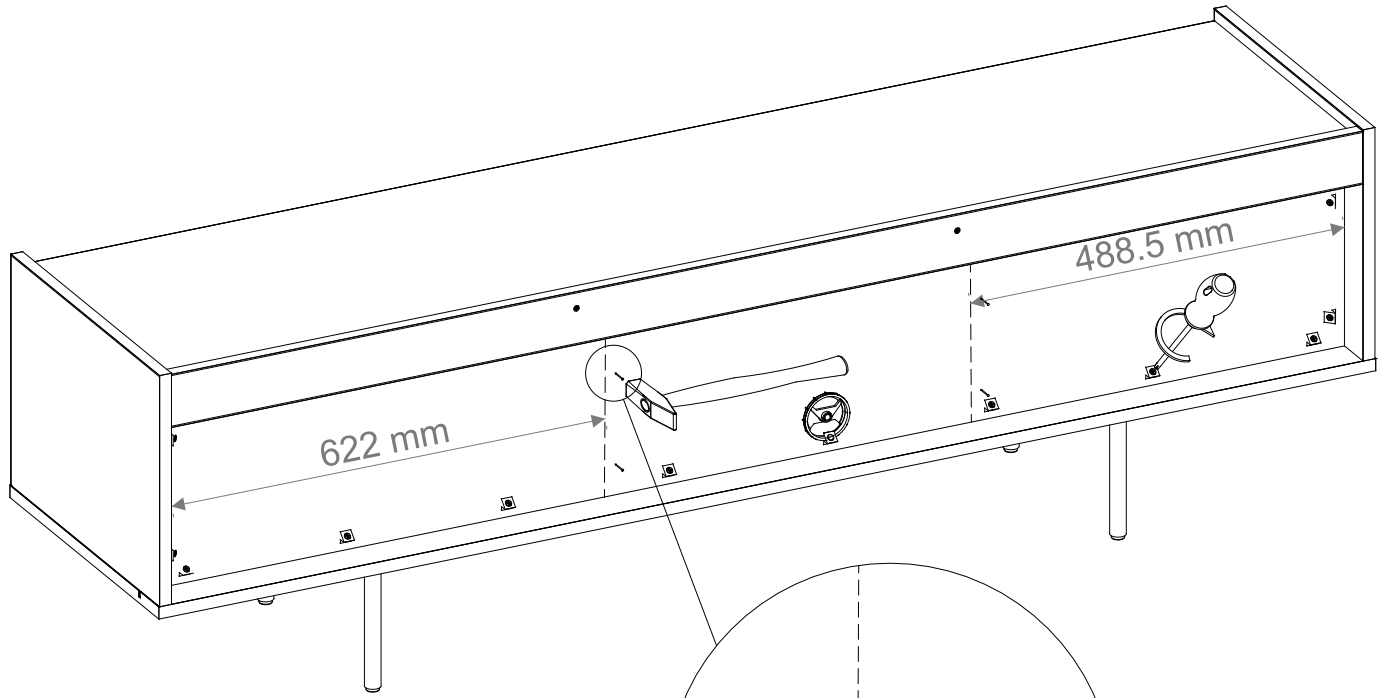
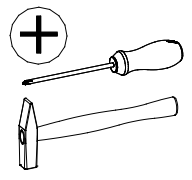
20



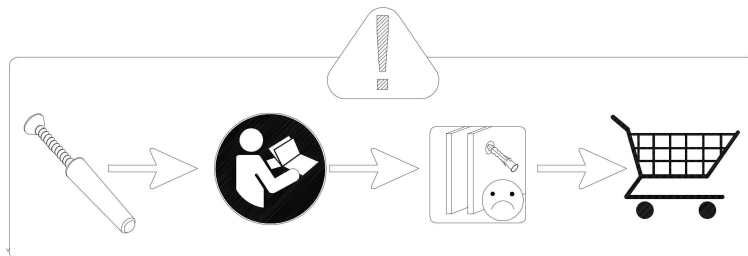
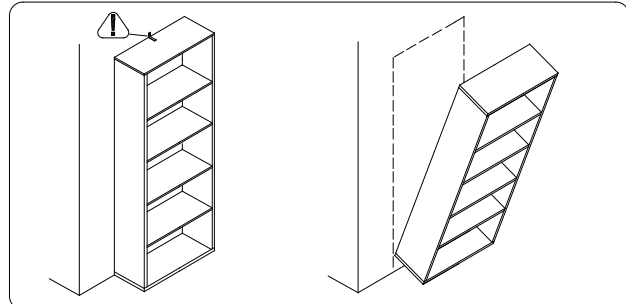
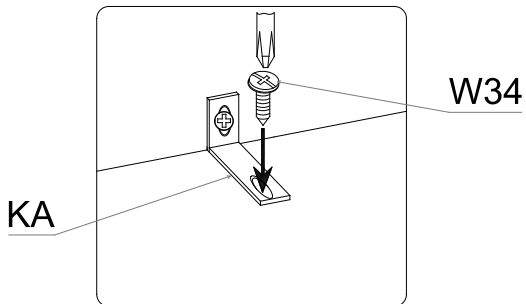
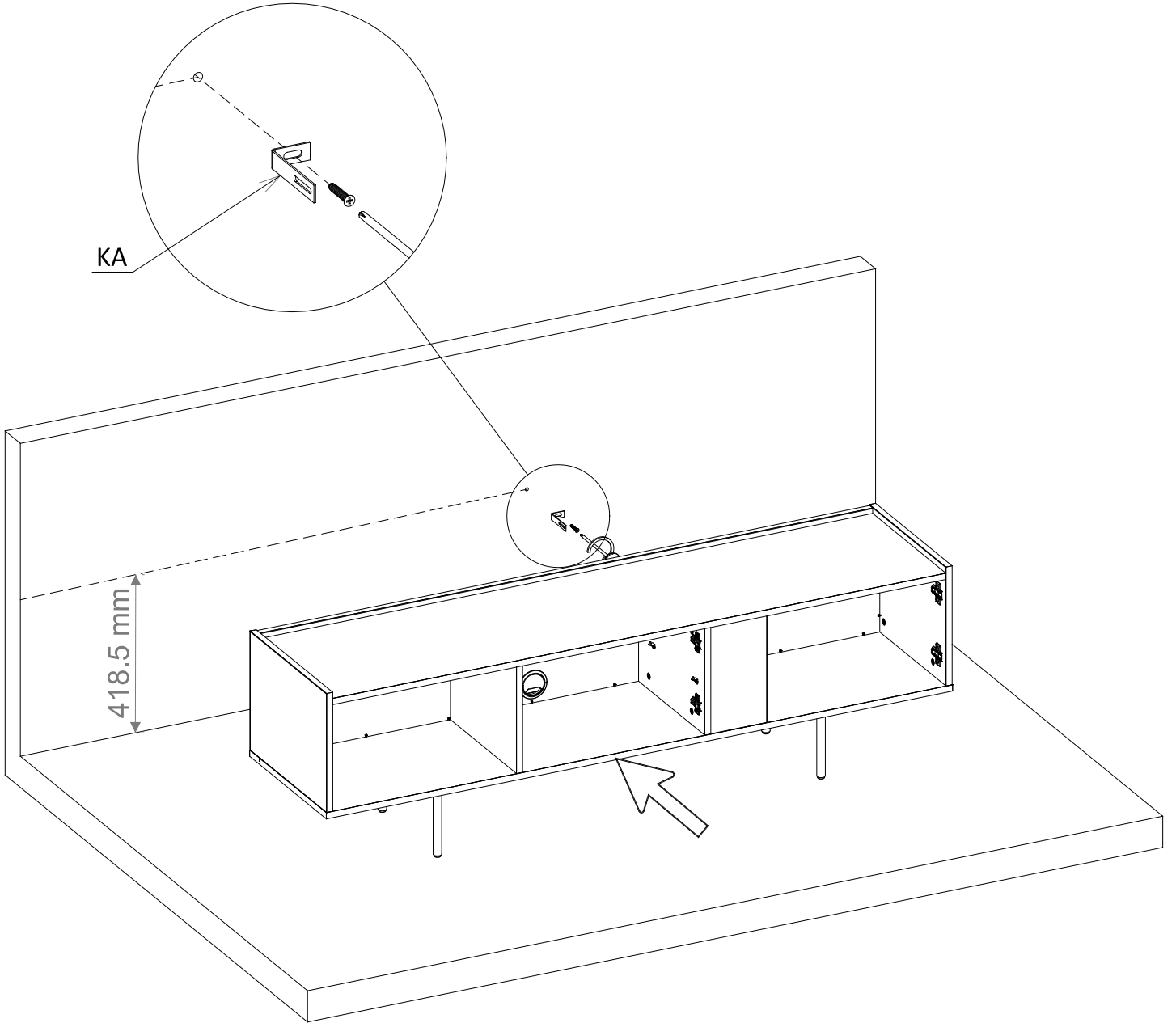
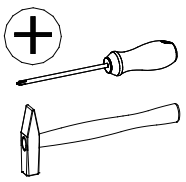
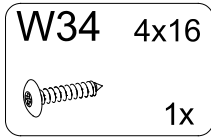
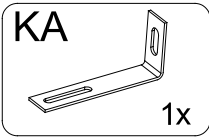
21

G2 2,0x20
4x

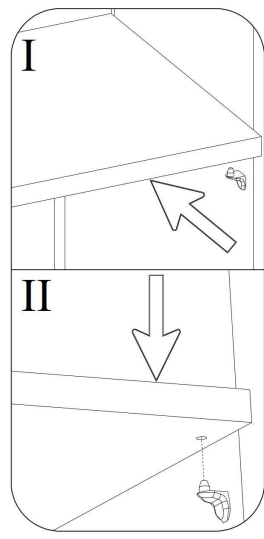
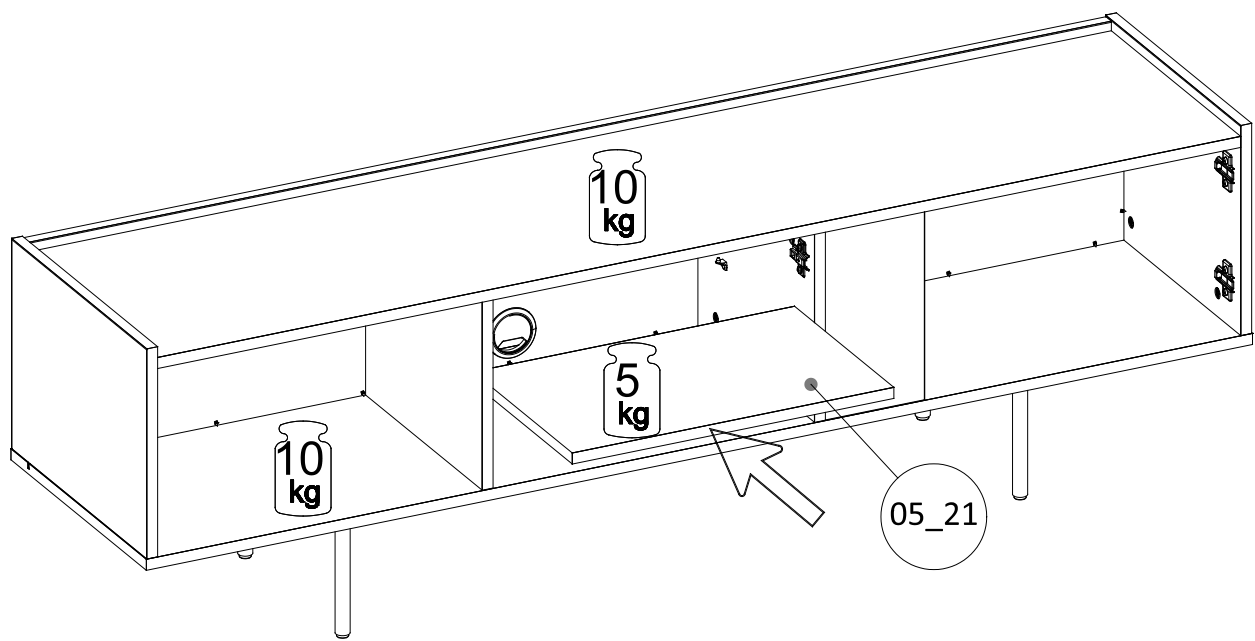
TK
12x



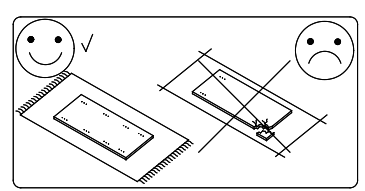
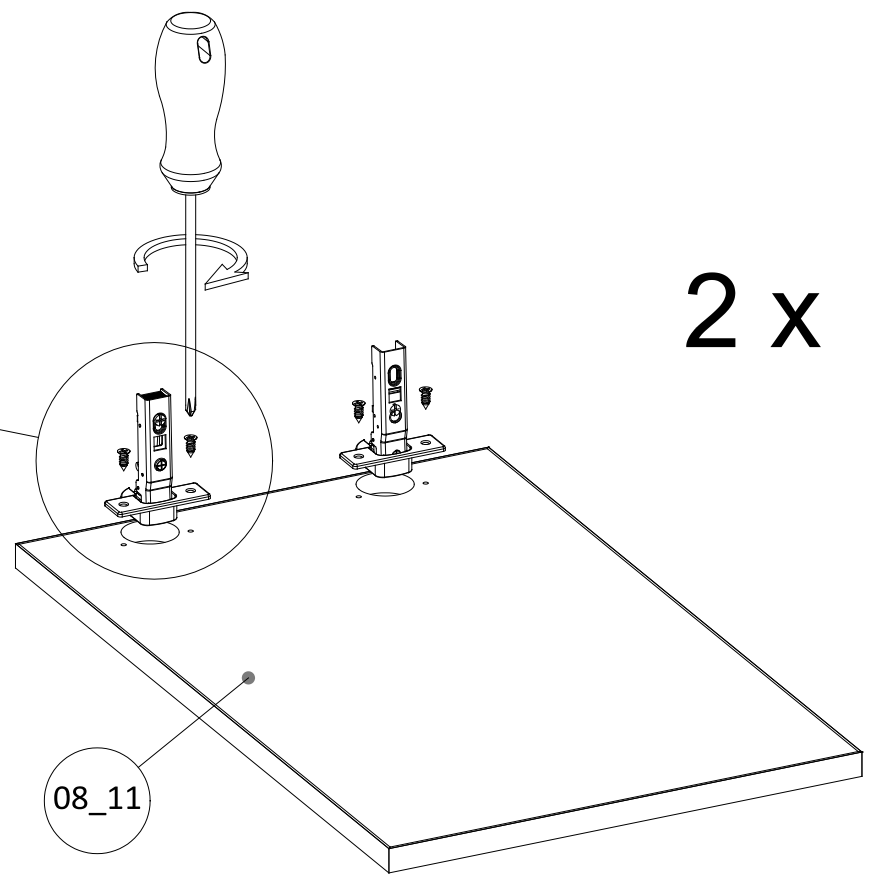
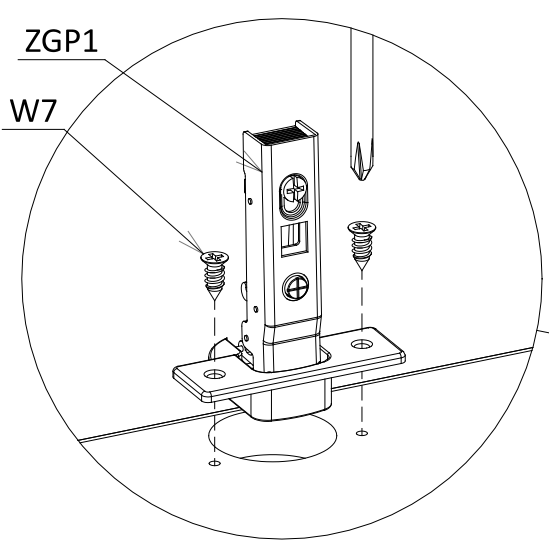
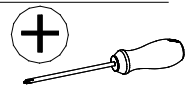
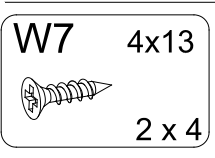
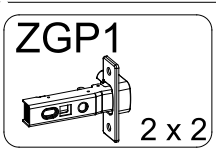
22



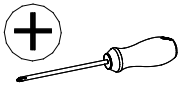
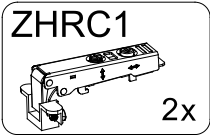
23



24

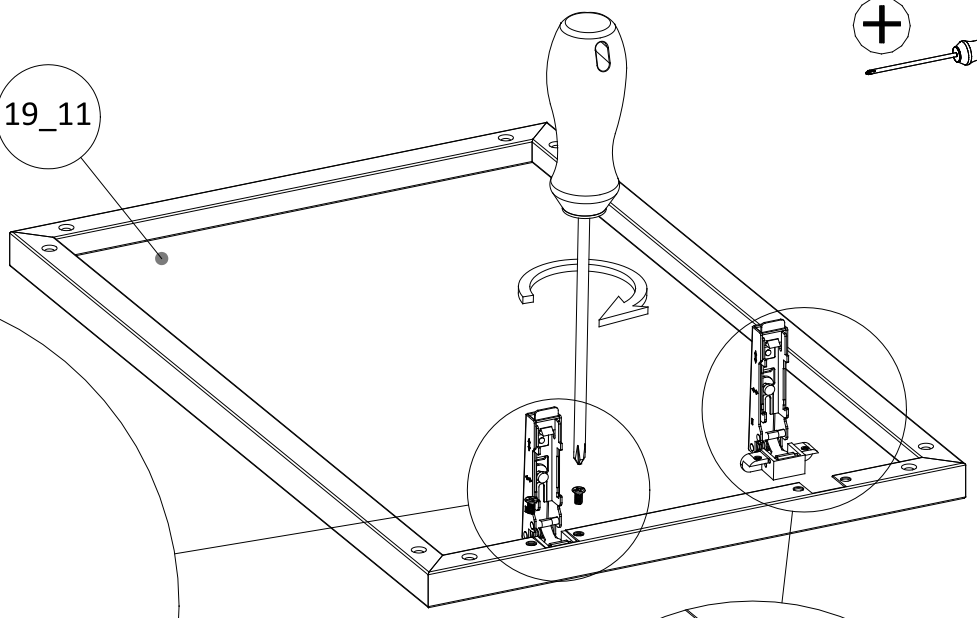


25

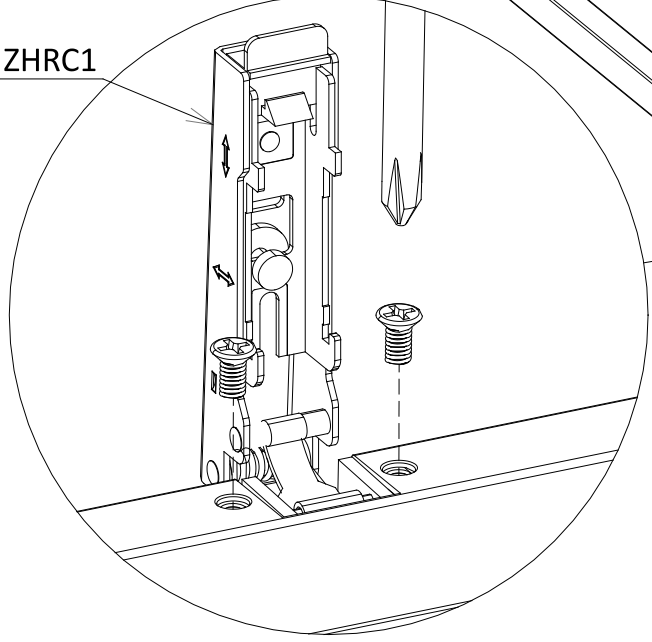


19_11

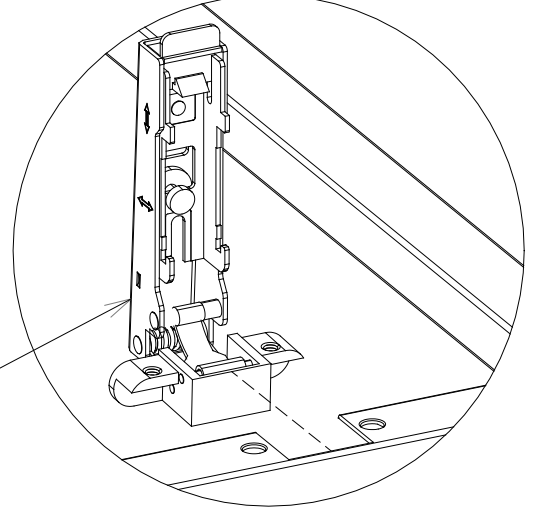
||



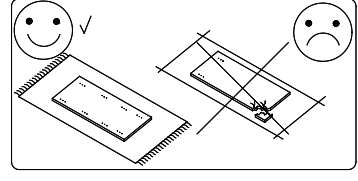
ZHRC1



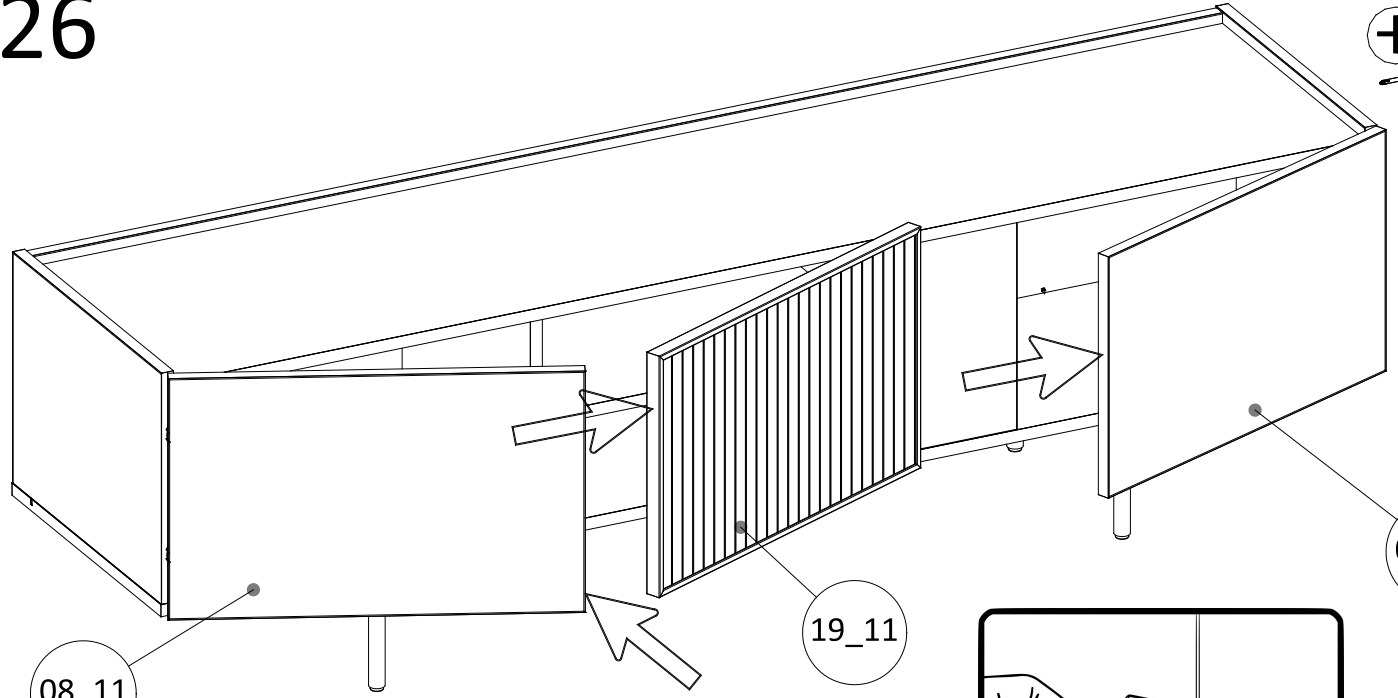
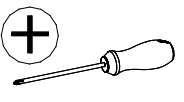
|



ZHRC1



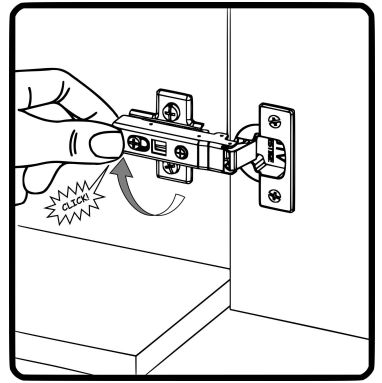
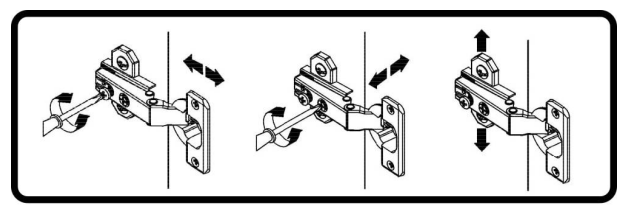
26



08_11

19_11

08_11



MR-03

17/19

CZ

Základy používání nábytku

- 1.Nábytek by měl být používán k určenému účelu.
- 2.Nábytek by měl být používán v místnostech suchých, uzavřených a chráněných před škodlivými povětrnostními vlivy a před přímým slunečním zářením.
- 3.Nábytek by neměl být postaven na méně než půl metru před aktivními radiátory.
- 4.Nábytek musí být umístěn na rovném stabilním povrchu.
- 5.Montážní návod, počet součástí a příslušenství, které jsou nezbytné k montáži, najdete na informačním listu, který je přiložen k nábytku. Pokud byl na přání zákazníka dodán nábytek smontovaný, montážní návod není přiložen.
- 6.Na povrch nábytku nepokládejte vlhké předměty.
- 7.Po smontování nábytku seřídít (vyrovnat) dveře pomocí kolejničky.

Údržba a čištění:

- 1.Povrchy z lamina a lakované čistit měkkým hadříkem.
- 2.K údržbě povrchu nepoužívejte žádné chemické látky ani hrubé hadříky.

Vážený zákazníku, v případě, že chybí některé části nebo jsou poškozené, označte je v montážních instrukcích a zašlete společně s reklamací. Pokud poškozená část bude napevno smontována, nebude se na ni vztahovat reklamace.

SK

Základy používania nábytku:

- 1.Nábytok by mal byť používaný na určený účel.
- 2.Nábytok by mal byť používaný v miestnostiach suchých, uzavretých a chránených pred škodlivými poveternostnými vplyvmi a pred priamym slnečným žiarením.
- 3.Nábytok by nemal byť postavený menej ako pol metra pred aktívnymi radiátormi.
- 4.Nábytok musí byť umiestnený na rovnom stabilnom povrchu.
5. Montážny návod, počet súčastí a príslušenstva, ktoré sú nevyhnutné na montáž, nájdete na informačnom liste, ktorý je priložený k nábytku. Pokiaľ bol na pranie zákazníka dodaný nábytok zmontovaný, montážny návod nie je priložený.
- 6.Na povrch nábytku nekladte vlhké predmety.
- 7.Po zmontovaní nábytku nastaviť (vyrovnať) dvere pomocou kolajničky.

Údržba a čistenie:

- 1.Povrchy z lamina a lakované čistíte mäkkou handričkou.
- 2.Na údržbu povrchu nepoužívajte žiadne chemické látky ani hrubé handričky.

Vážený zákazník, v prípade, že chýbajú niektoré časti alebo sú poškodené, označte ich v montážnych inštrukciách a zašlite spoločne s reklamáciou. Pokiaľ poškodená časť bude napevno zmontovaná, nebude sa na ňu vzťahovať reklamácia.