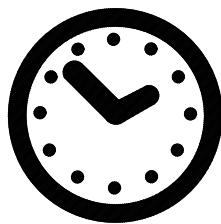
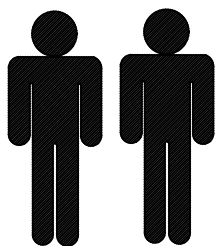
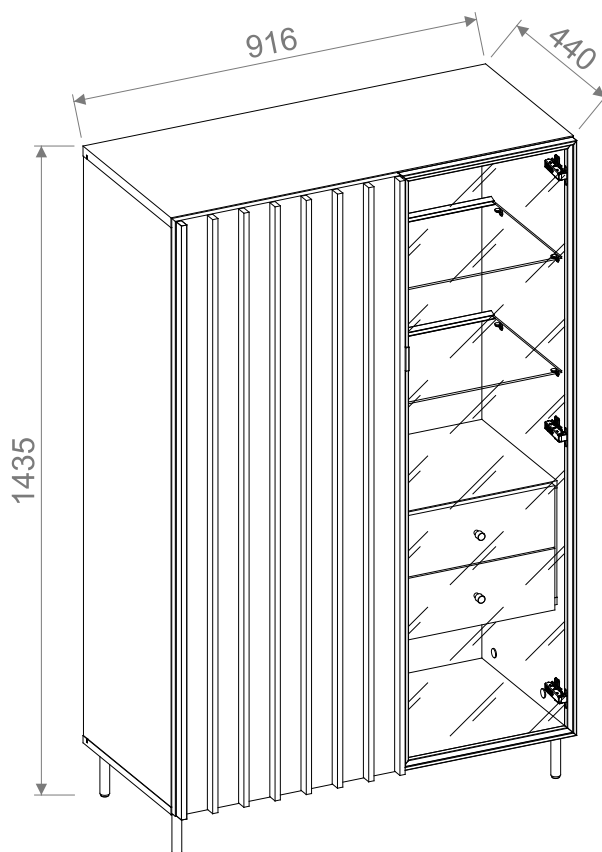


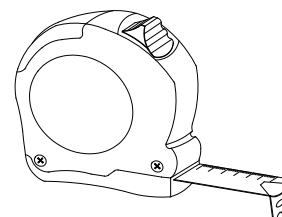
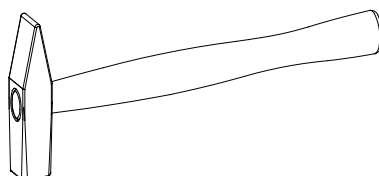
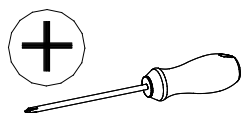


- PL -Montaż powinny być przeprowadzony zgodnie z instrukcją montażu producenta, w przeciwnym razie może pojawić się niebezpieczeństwo użytkowania.
- DE- Die Installation sollte gemäß den Installationsanweisungen des Herstellers erfolgen, da sonst die Gefahr einer Verwendung besteht.
- EN- Installation should be carried out in accordance with the manufacturer's installation instructions, otherwise there may be danger of use.
- CZ- Instalace by měla být provedena v souladu s instalačními pokyny výrobce, jinak může dojít k poškození.
- SK- Inštalácia by sa mala vykonávať v súlade s inštaláčnymi pokynmi výrobcu, inak môže dôjsť k poškodeniu.
- RU- Установка должна выполняться в соответствии с инструкциями производителя по установке, в противном случае может возникнуть опасность использования.
- SRB- Instalaciju treba izvesti u skladu s uputama za ugradnju proizvođača, jer u suprotnom može doći do opasnosti od uporabe.
- HR- Instalaciju treba izvoditi u skladu s uputama za ugradnju proizvođača, jer u suprotnom može doći do opasnosti od uporabe.
- HU- A telepítést a gyártó telepítési útmutatója szerint kell elvégezni, különben a használat veszélye áll fenn.
- FR- Le montage doit être effectué conformément à la notice de montage du fabricant, sinon, il existe un danger lié à l'utilisation.



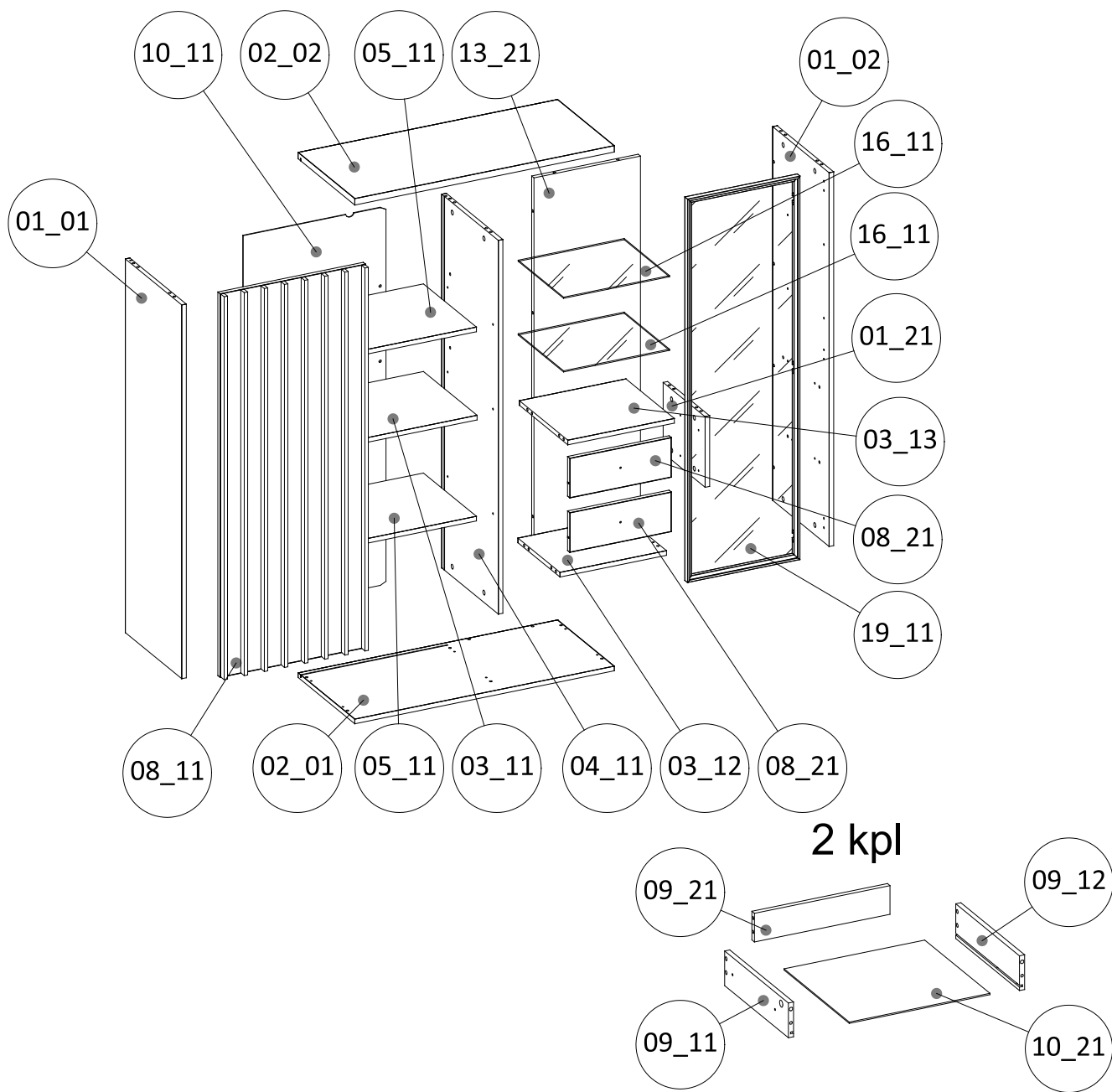
120 min

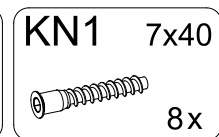
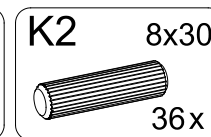
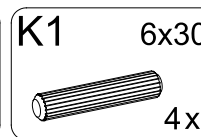
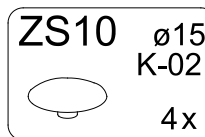
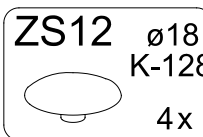
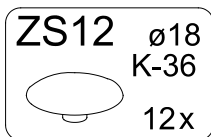
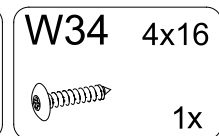
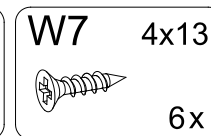
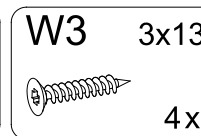
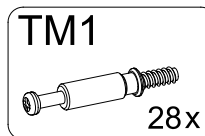
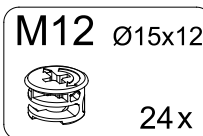
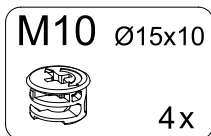
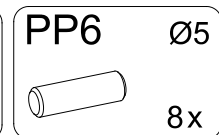
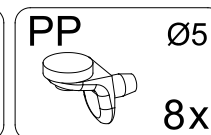
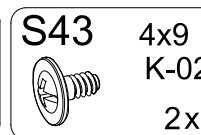
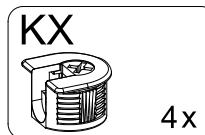
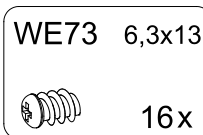
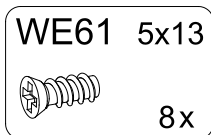
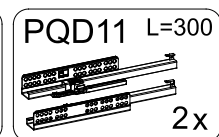
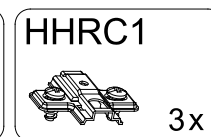
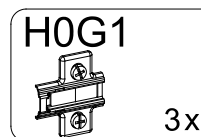
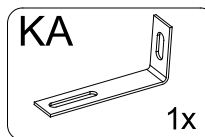
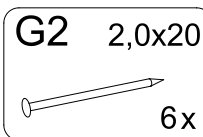
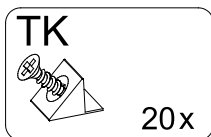
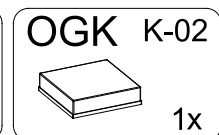
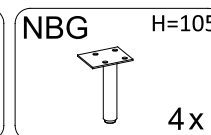
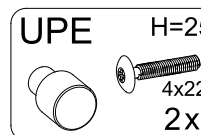
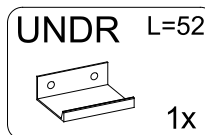
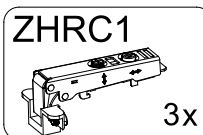
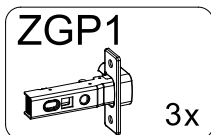
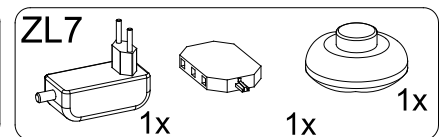
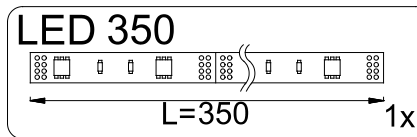
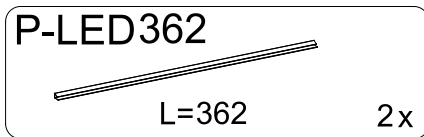
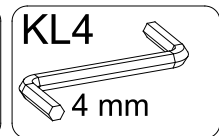
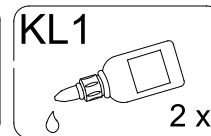
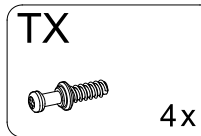
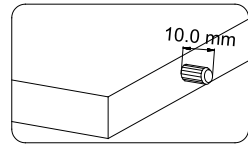
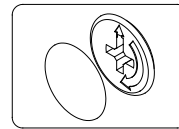
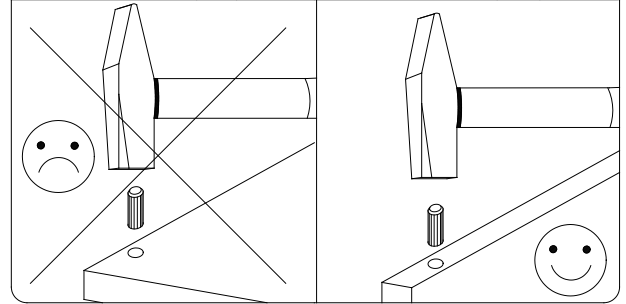
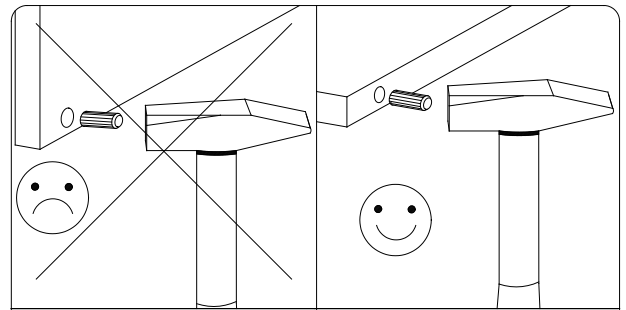
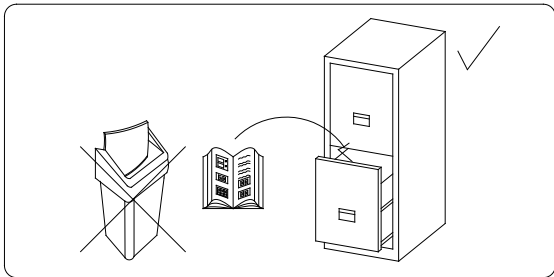
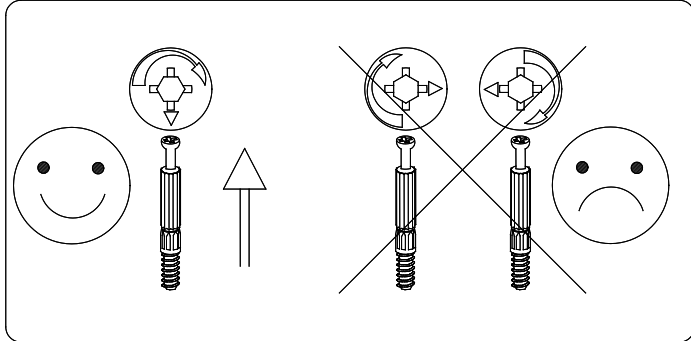
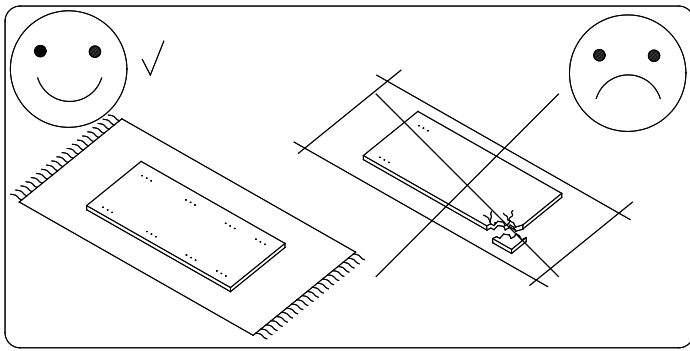
Potrzebne narzędzia/ Benötigtes Werkzeug/ Required tools/ Potřebné nástroje/
 Potrebne nástroje/ Необходимые инструменты/ Potreban alat/ Szereléshez szükséges szerszámok
 Outils nécessaires



PL - WYMIARY ELEMENTÓW.
 EN - THE DIMENSIONS OF THE ELEMENTS.
 DE - ABMESSUNGEN DER ELEMENTE.
 CZ - ROZMĚRY PRVKŮ.
 SK - ROZMERY PRVKOV.
 RU - РАЗМЕРЫ ЭЛЕМЕНТОВ.
 SRB - DIMENZIJE ELEMENATA.
 HR - DIMENZIJE ELEMENATA.
 HU - A BÚTORELEMEK MÉRETEI.
 FR- DIMENSION DES COMPOSANTS.

01_01	1292,0	399,0	16,0	1	2/3
01_02	1292,0	399,0	16,0	1	2/3
01_21	244,0	296,5	16,0	1	1/3
02_01	916,0	400,0	16,0	1	1/3
02_02	916,0	400,0	22,0	1	1/3
03_11	490,0	378,5	16,0	1	1/3
03_12	376,0	297,0	16,0	1	2/3
03_13	376,0	342,0	16,0	1	2/3
04_11	1292,0	399,5	16,0	1	2/3
05_11	490,0	374,0	16,0	2	1/3
08_11	1326,0	513,0	40,0	1	1/3
08_21	358,0	137,0	16,0	2	2/3
09_11	300,0	80,0	12,0	2	1/3
09_12	300,0	80,0	12,0	2	1/3
09_21	319,0	66,0	12,0	2	1/3
10_11	1306,0	504,0	3,0	1	1/3
10_21	331,0	307,0	3,0	2	1/3
13_21	1292,0	376,0	16,0	1	2/3
16_11	374,0	320,0	4,0	2	2/3
19_11	1326,0	397,0	20,5	1	3/3



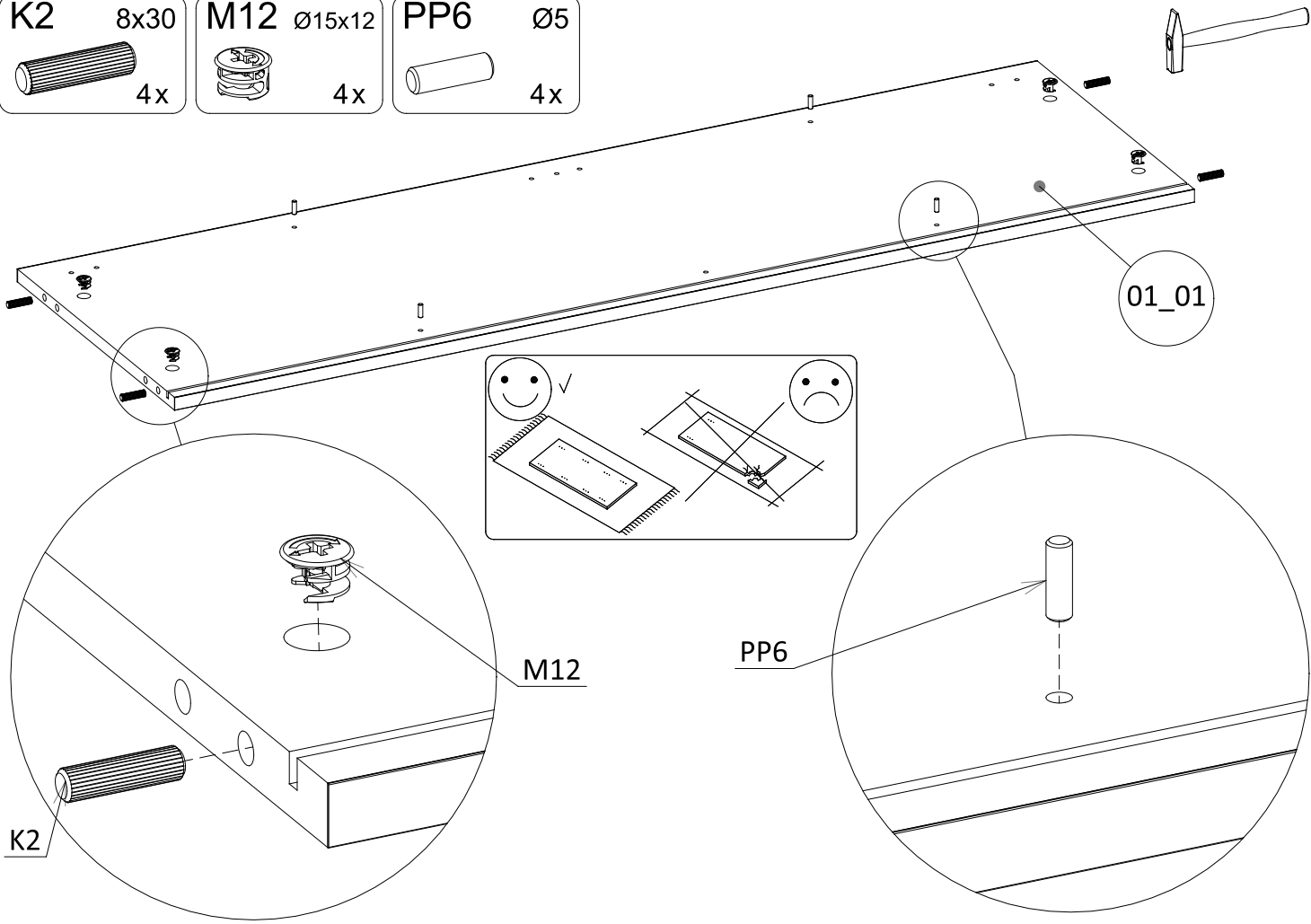


Proszę sprawdzić kompletność okuć przed montażem
 Bitte überprüfen Sie die Vollständigkeit der Fittings vor der Montage
 Please check the completeness of the fittings before assembly
 Пожалуйста, проверьте комплектность фурнитуры перед установкой

Prosim zkontrolujte úplnosť konektorů před instalací
 Prosim skontrolujte úplnosť konektorů pred inštaláciou
 Prije montaže provjerite cjelovitost okova
 Pre postavljanja proverite kompletnost okova
 Veuillez vérifier que les accessoires sont complets avant de le monter.

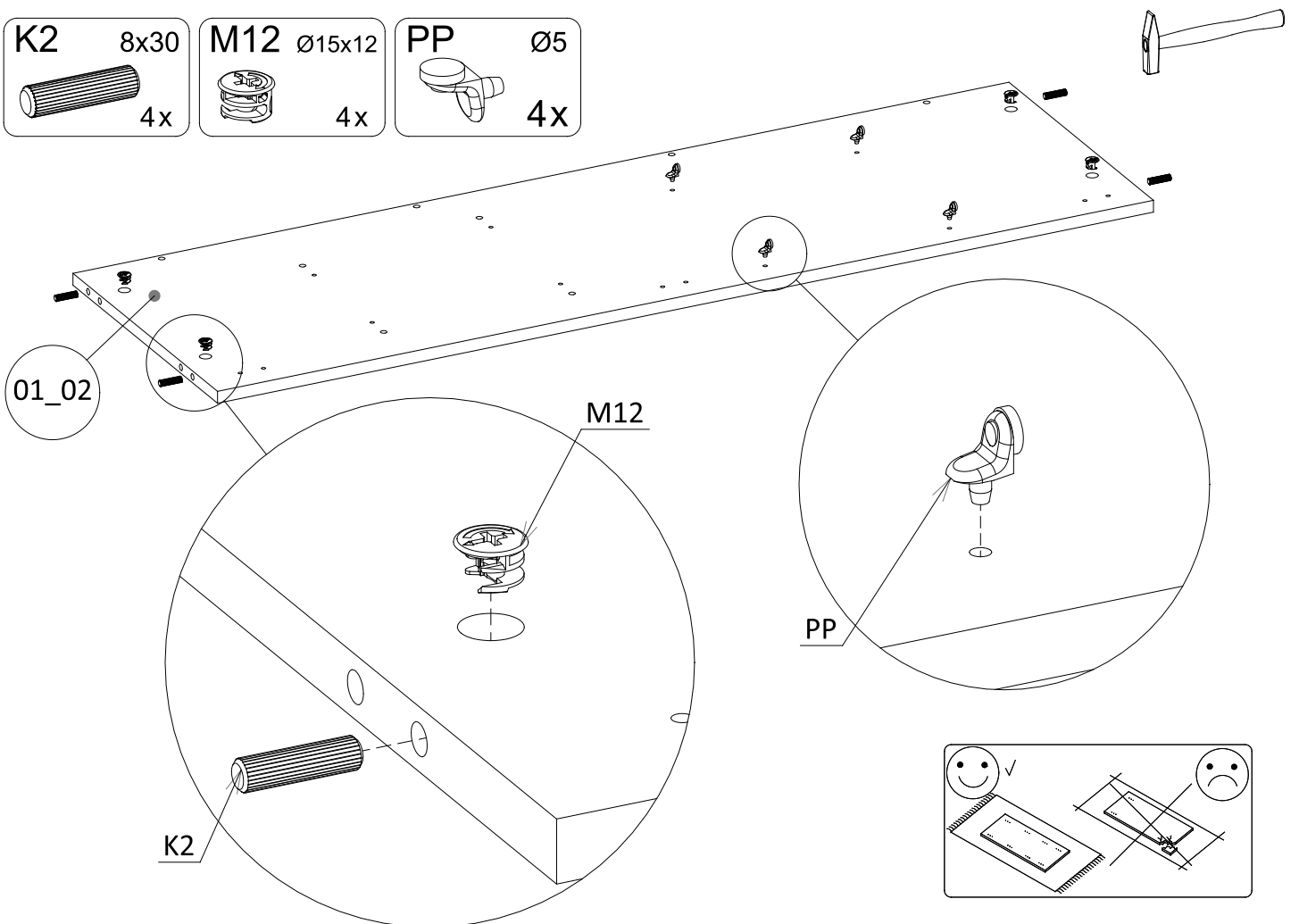
1

- K2** 8x30 4x
- M12** Ø15x12 4x
- PP6** Ø5 4x

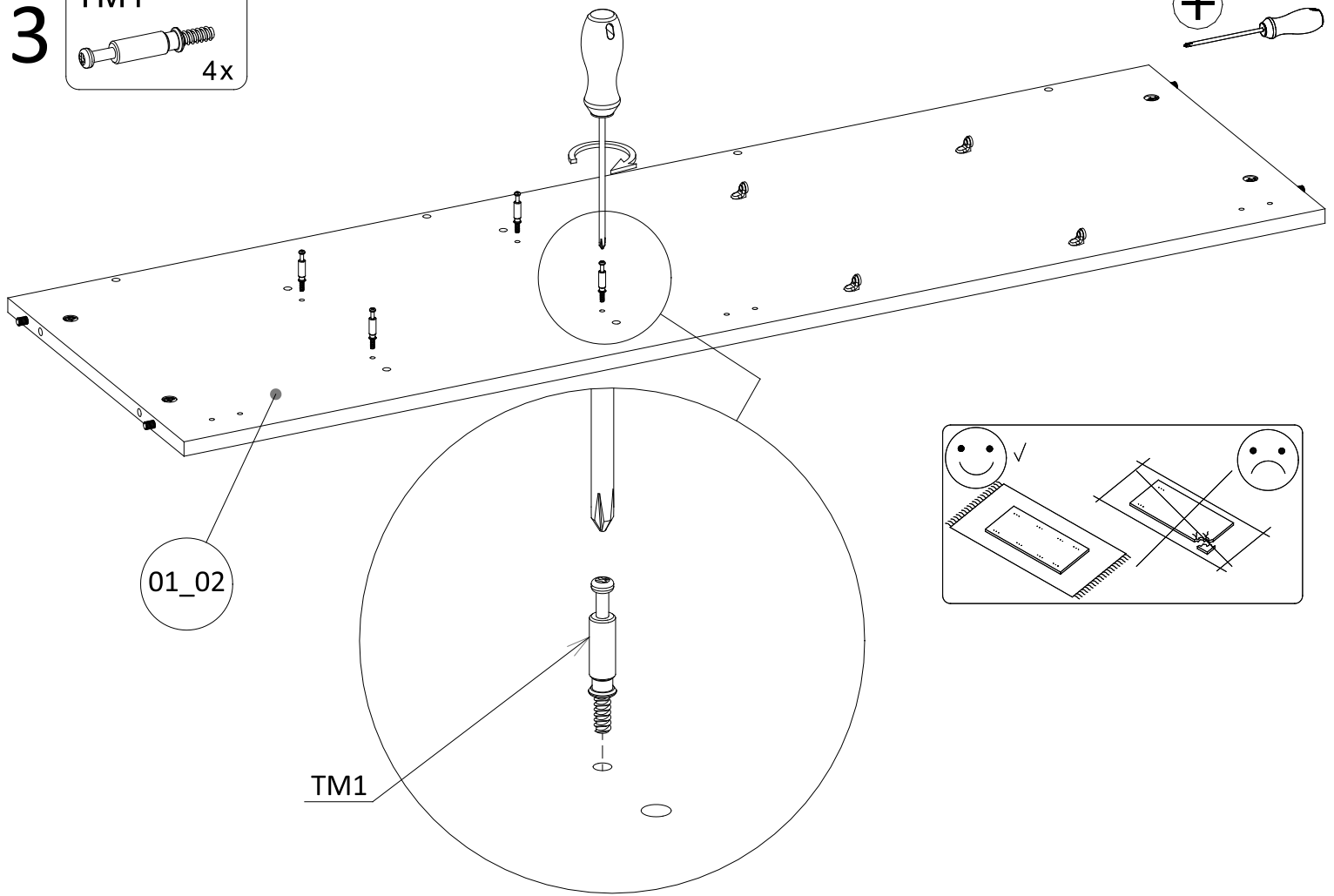
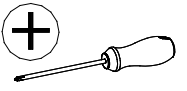
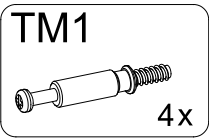


2

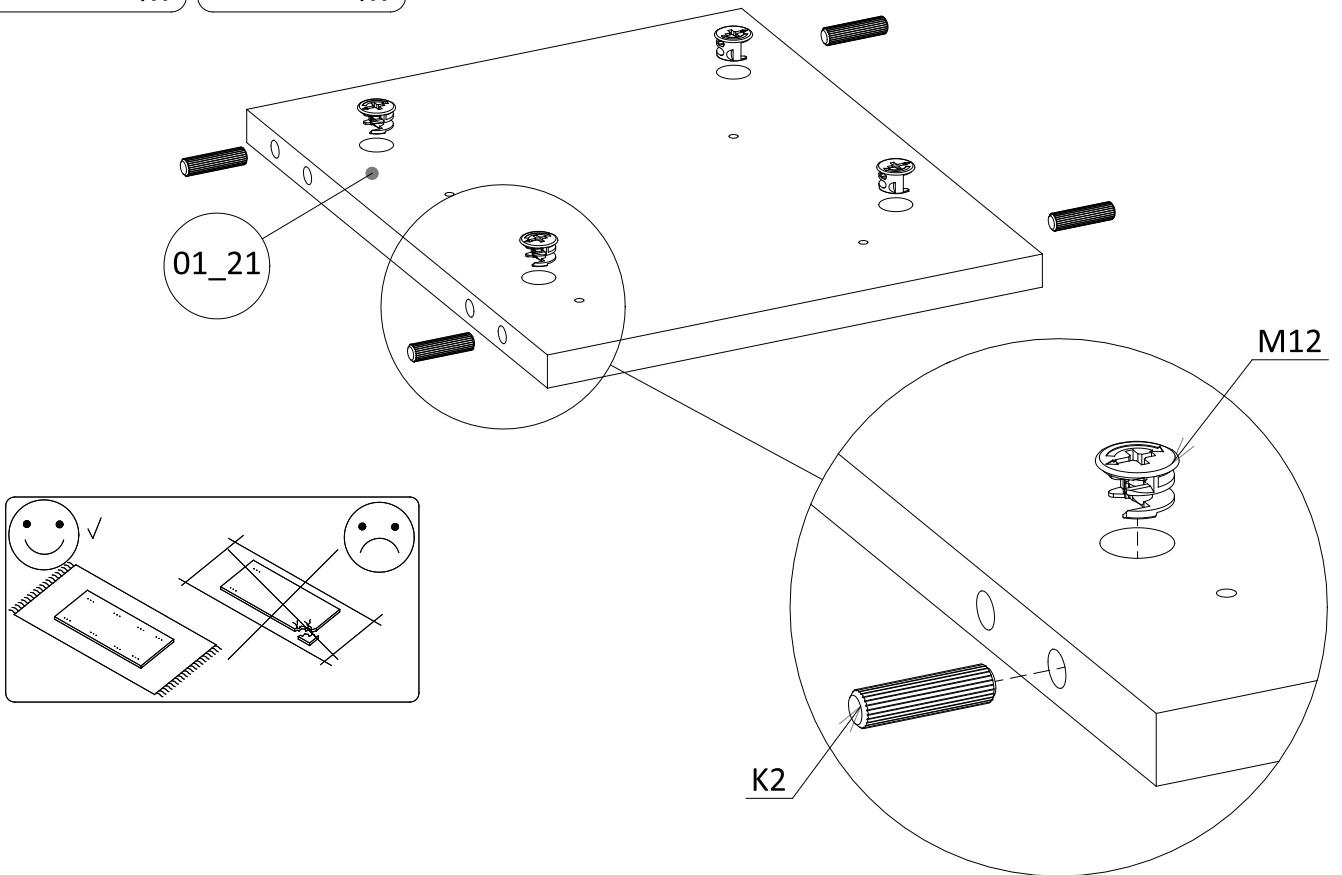
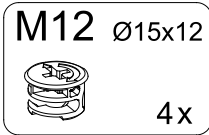
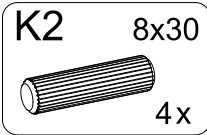
- K2** 8x30 4x
- M12** Ø15x12 4x
- PP** Ø5 4x



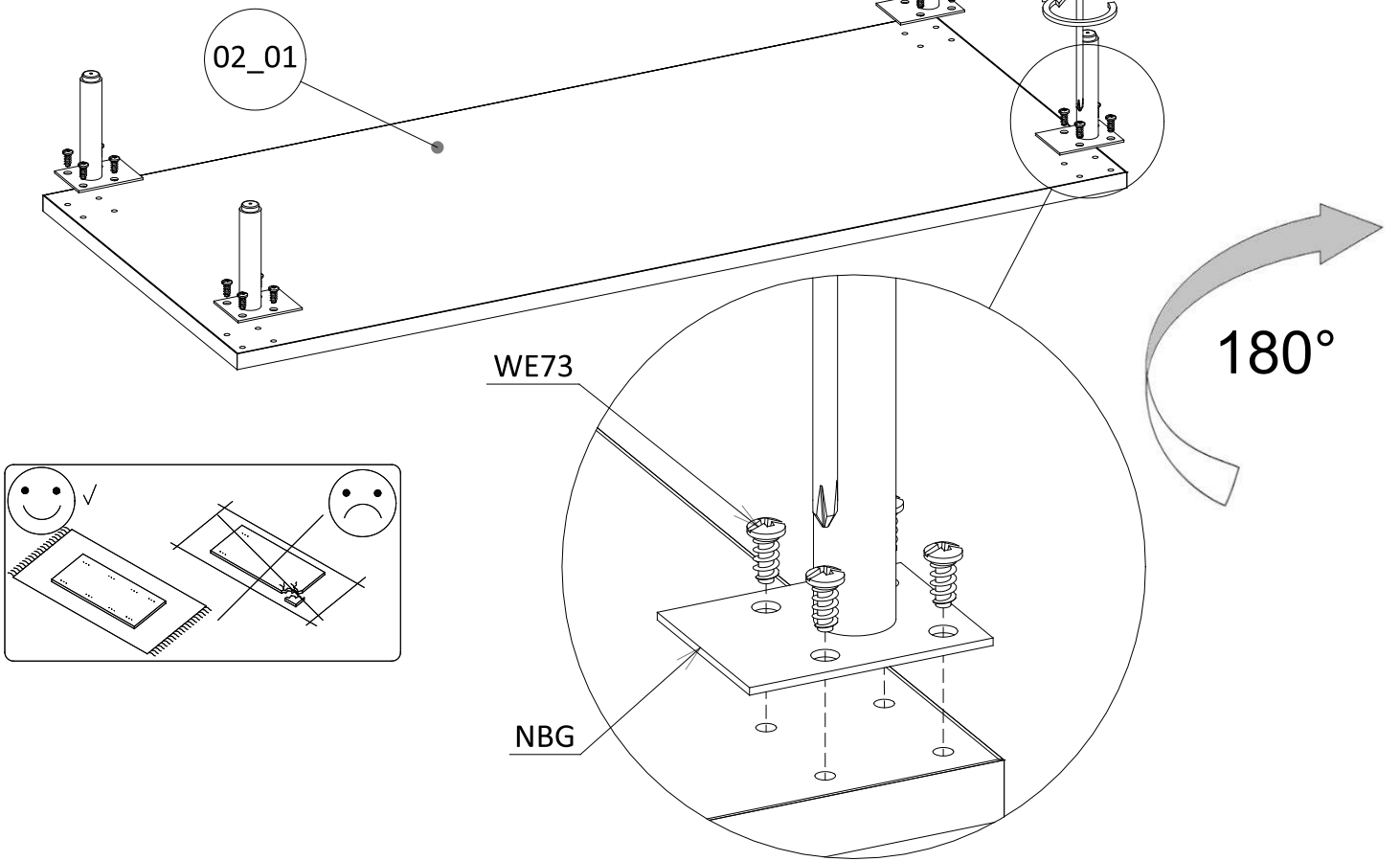
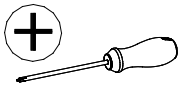
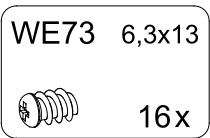
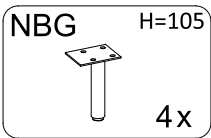
3



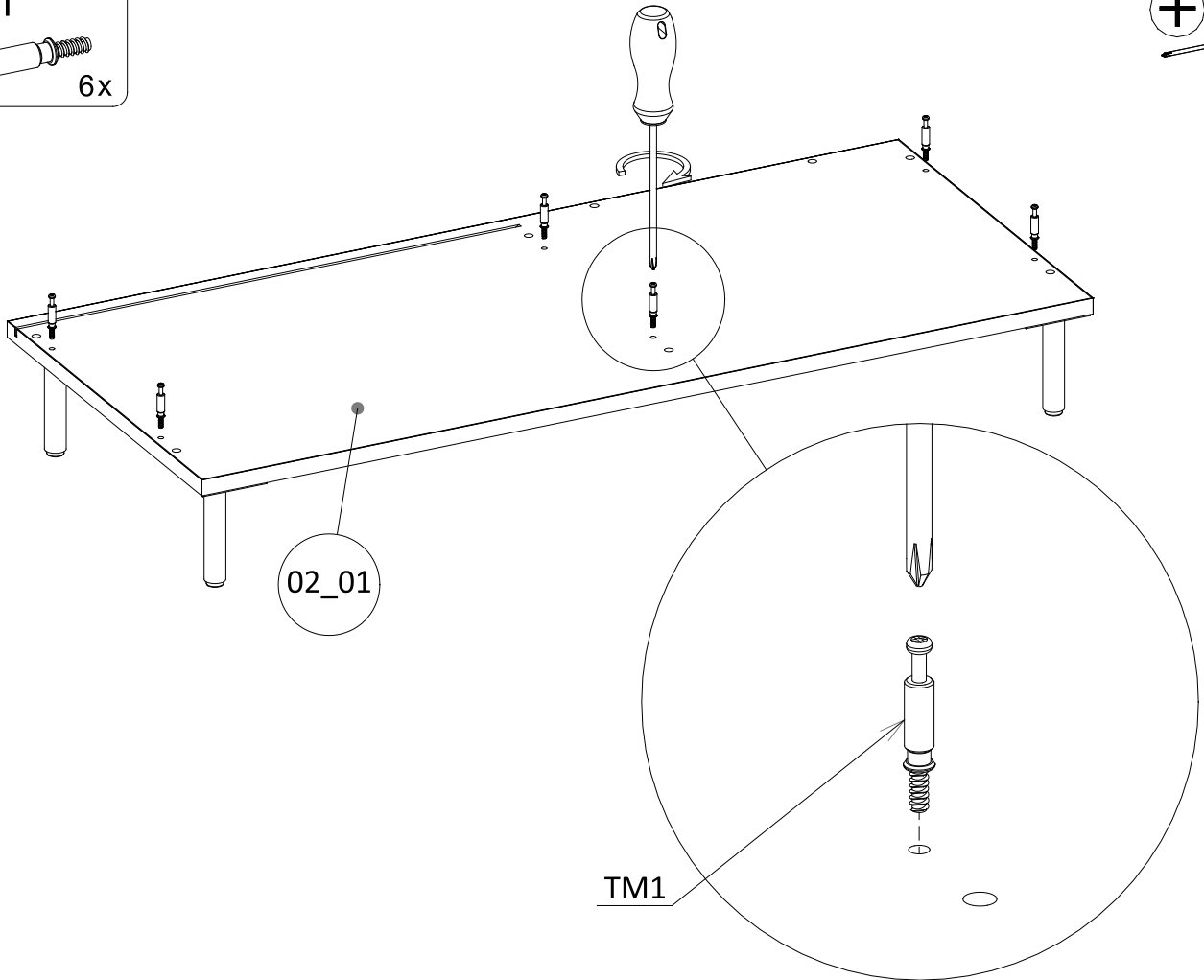
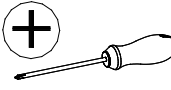
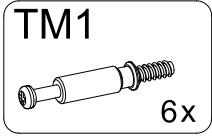
4



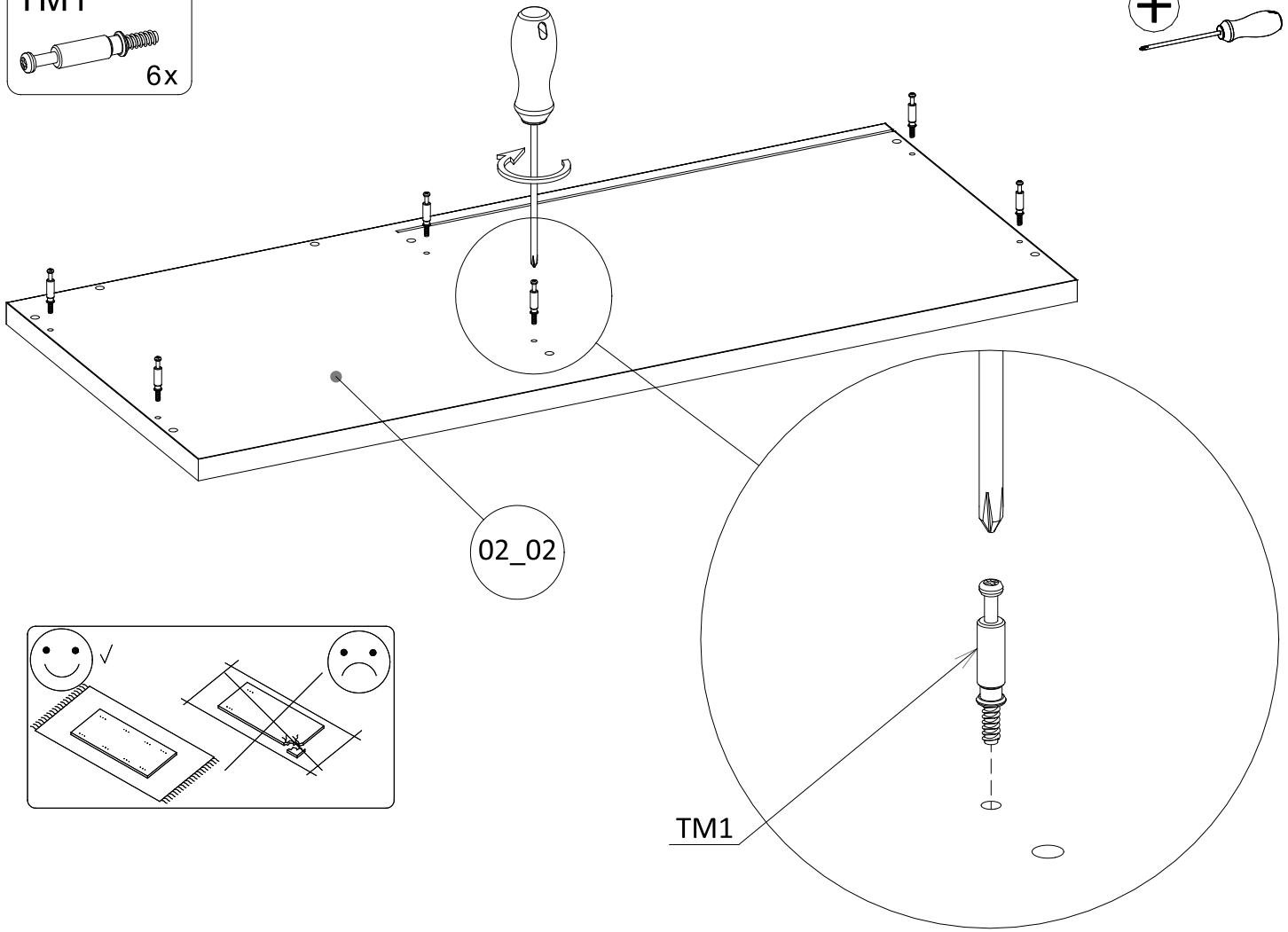
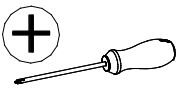
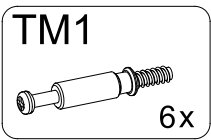
5



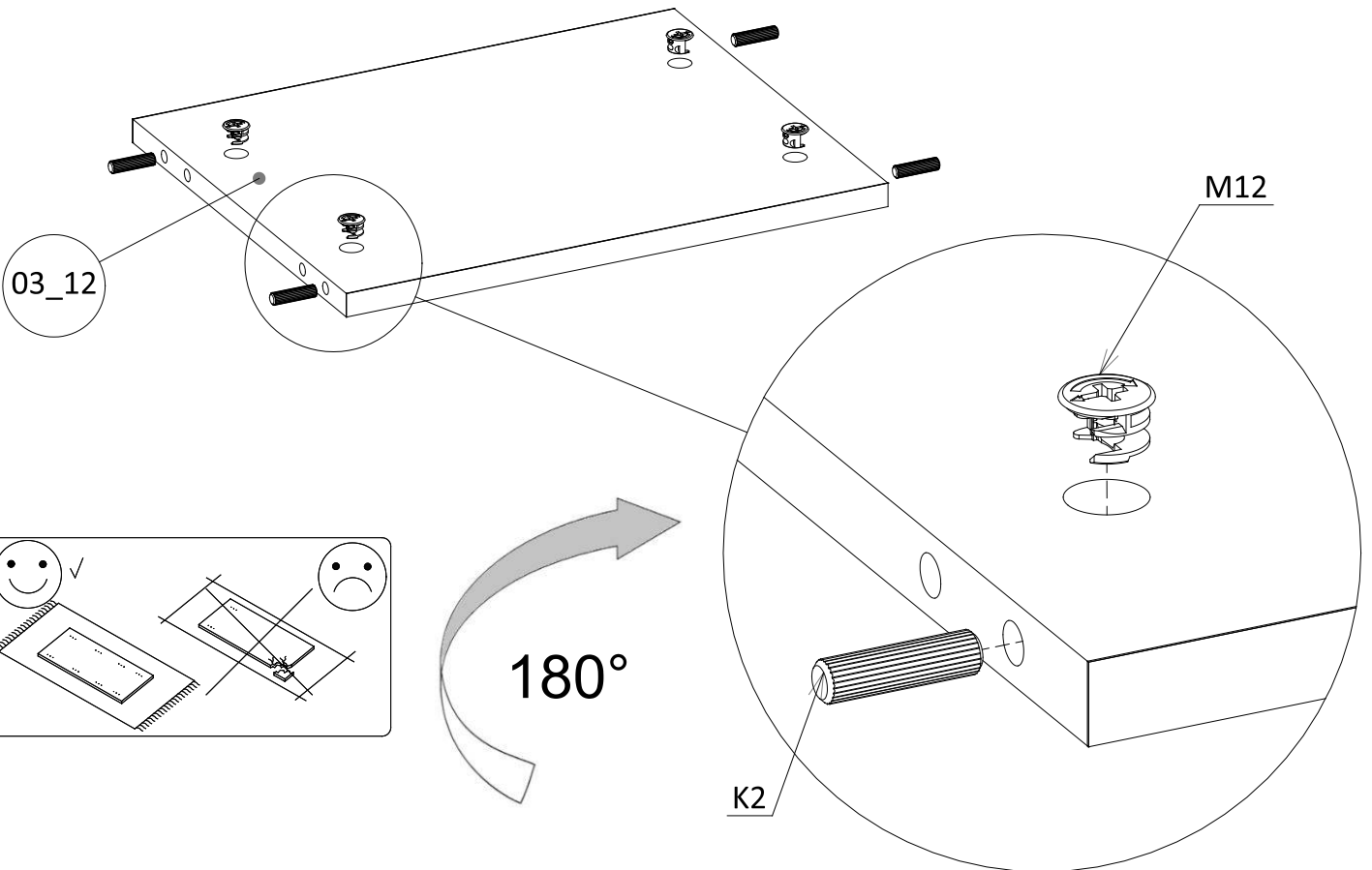
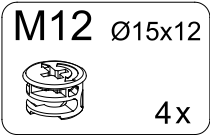
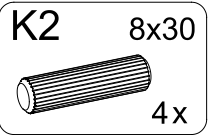
6



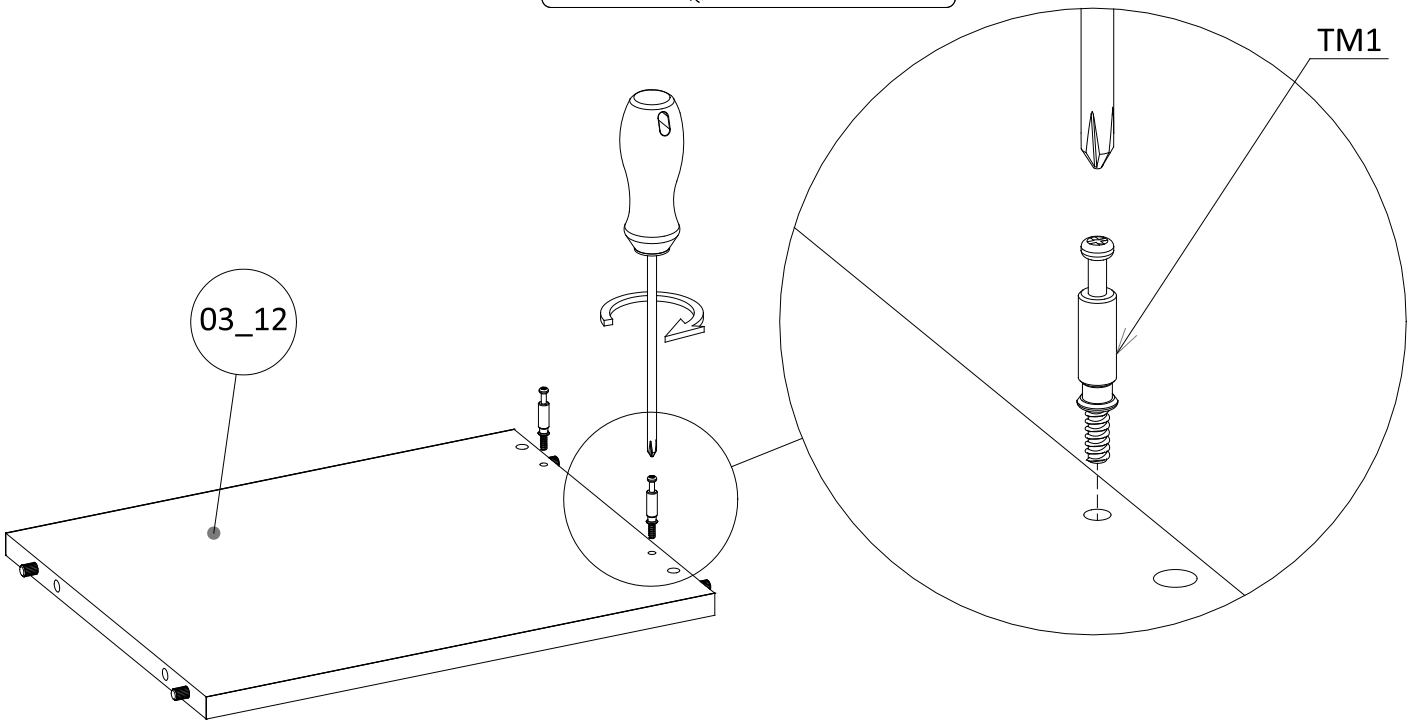
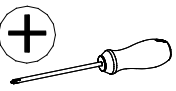
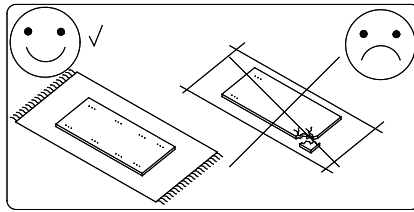
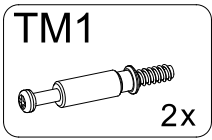
7



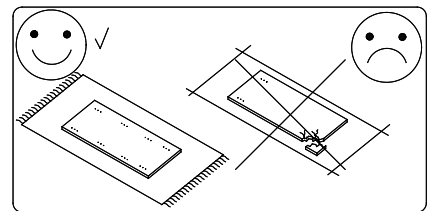
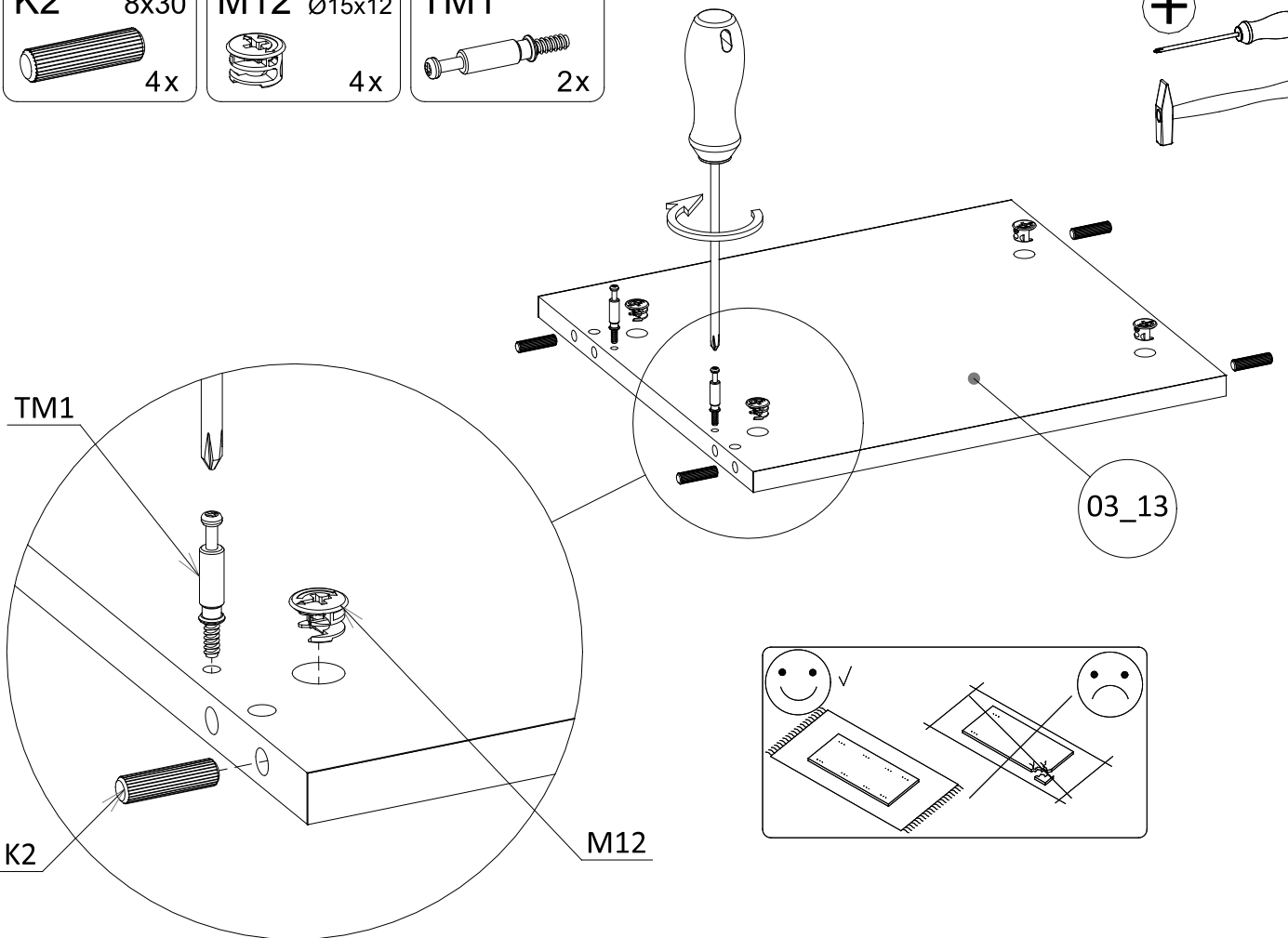
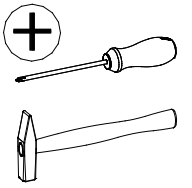
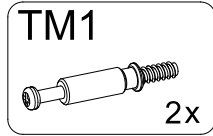
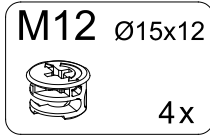
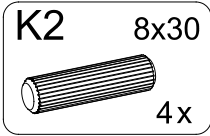
8



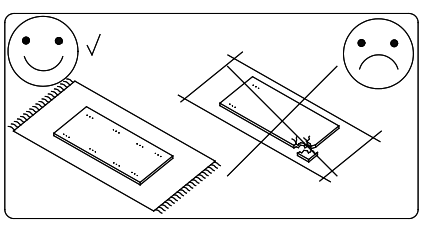
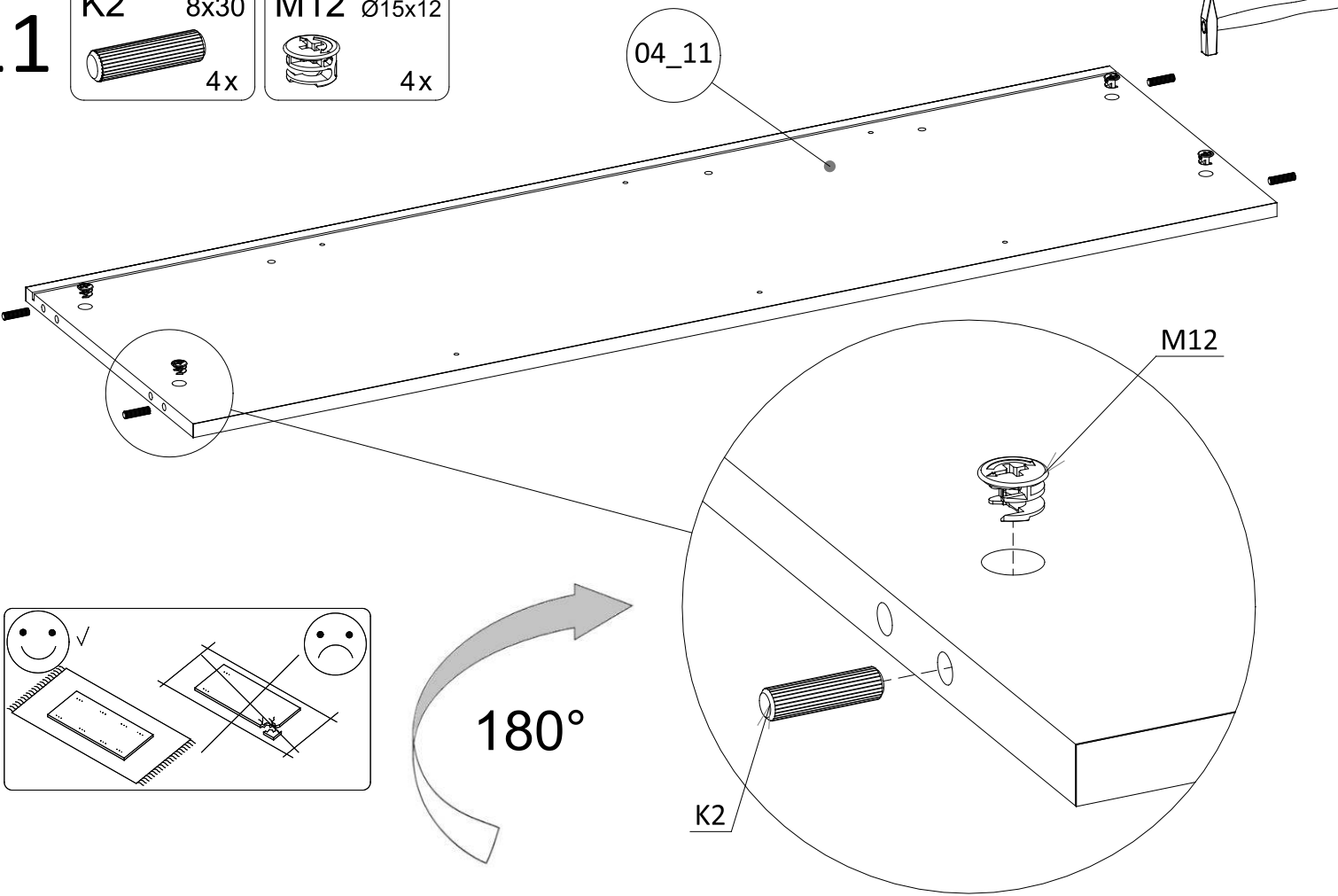
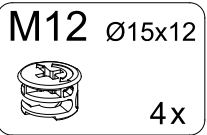
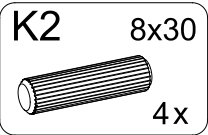
9



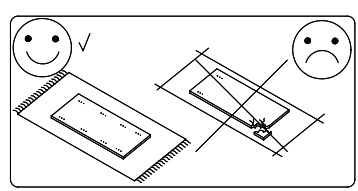
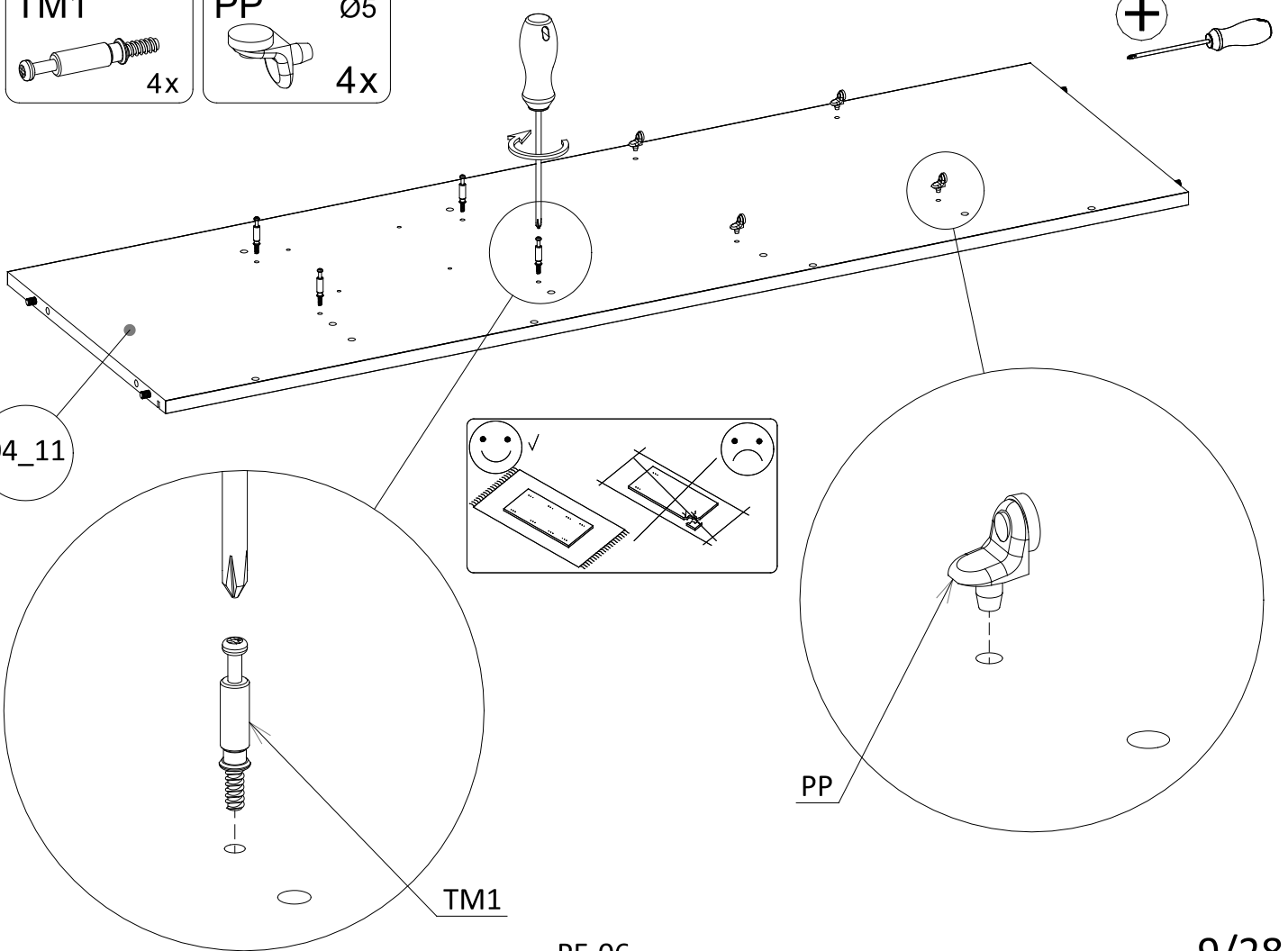
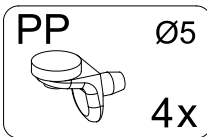
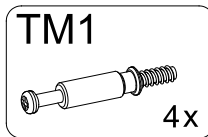
10



11



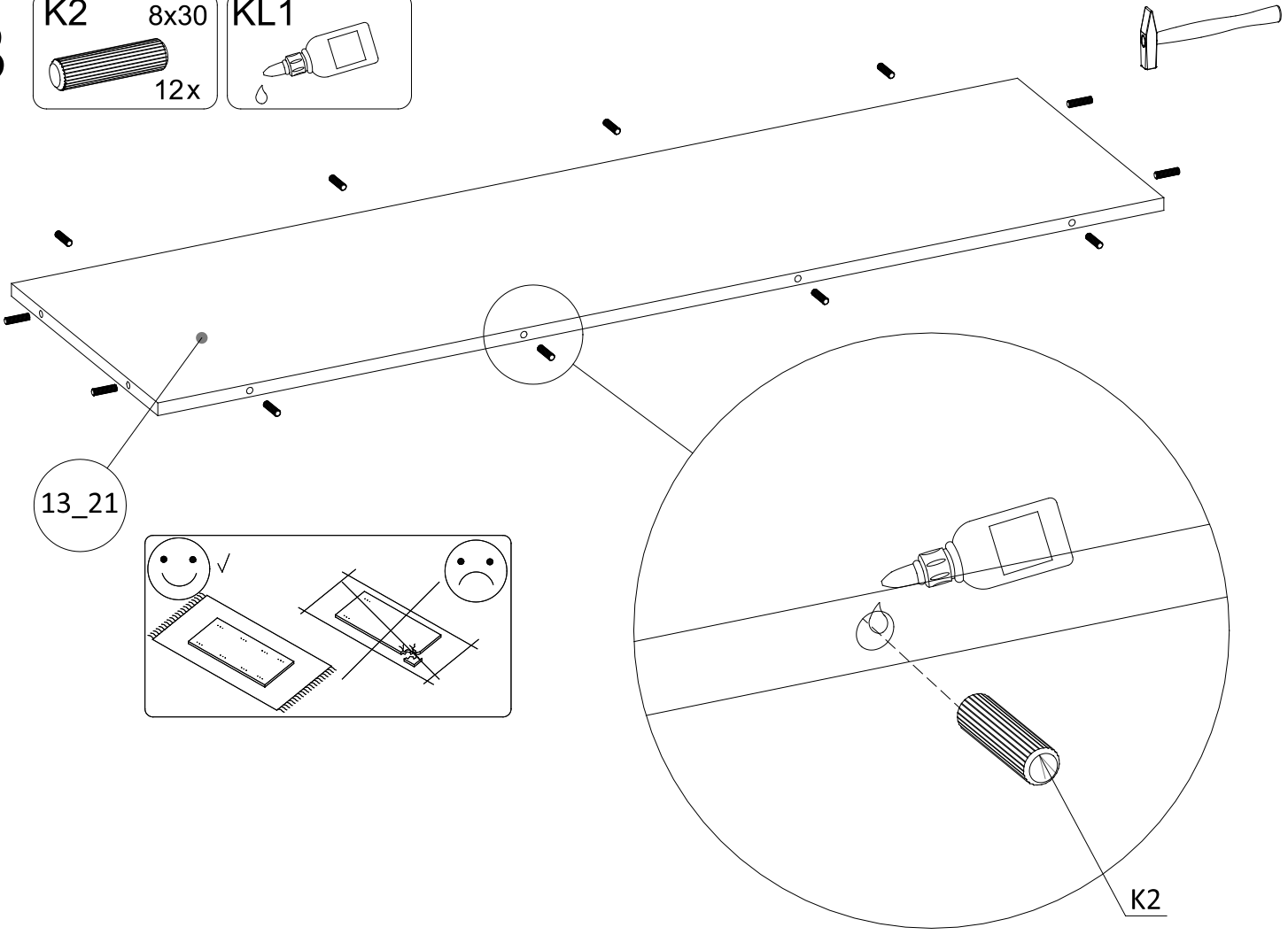
12



13

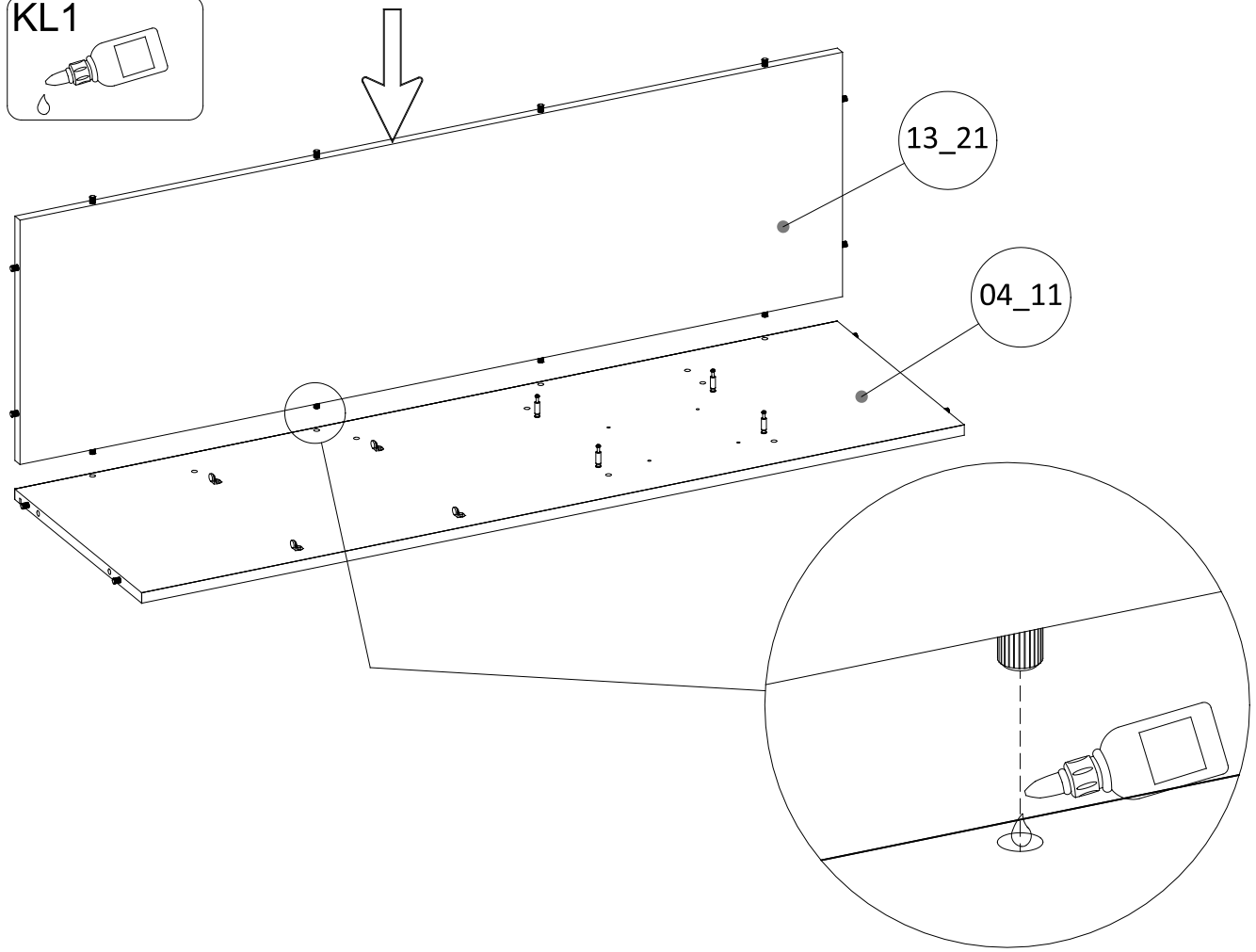
K2 8x30 12x

KL1

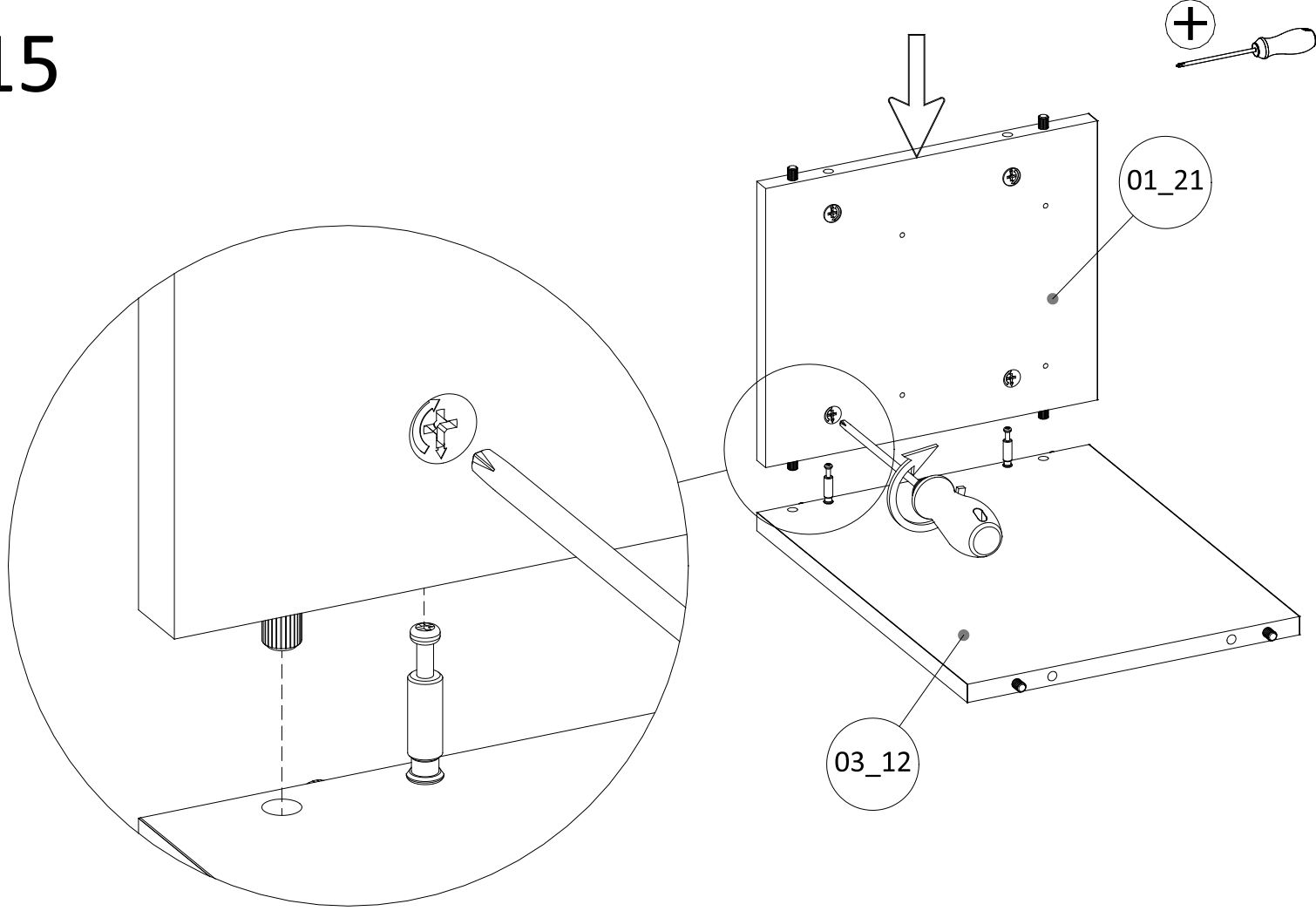


14

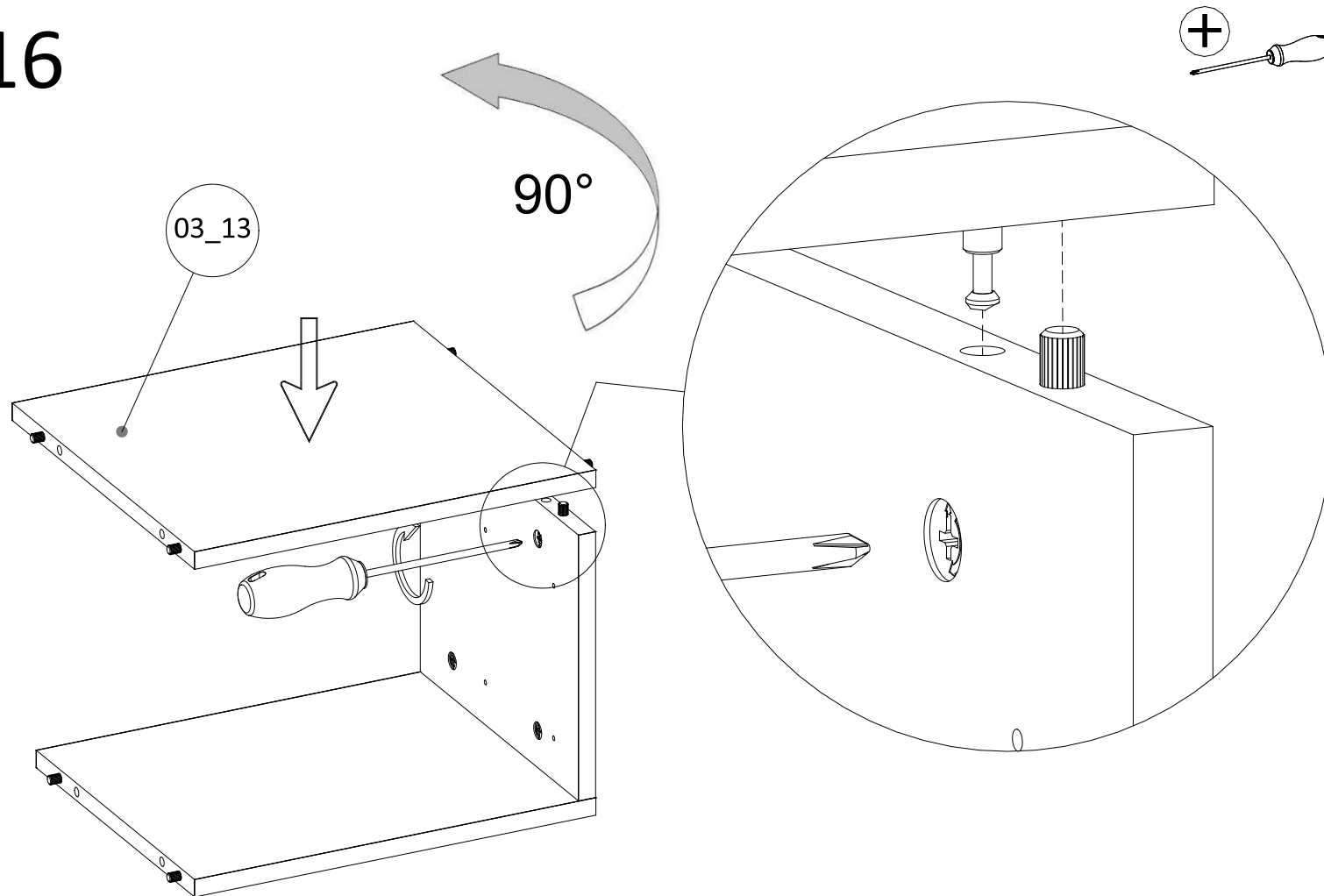
KL1



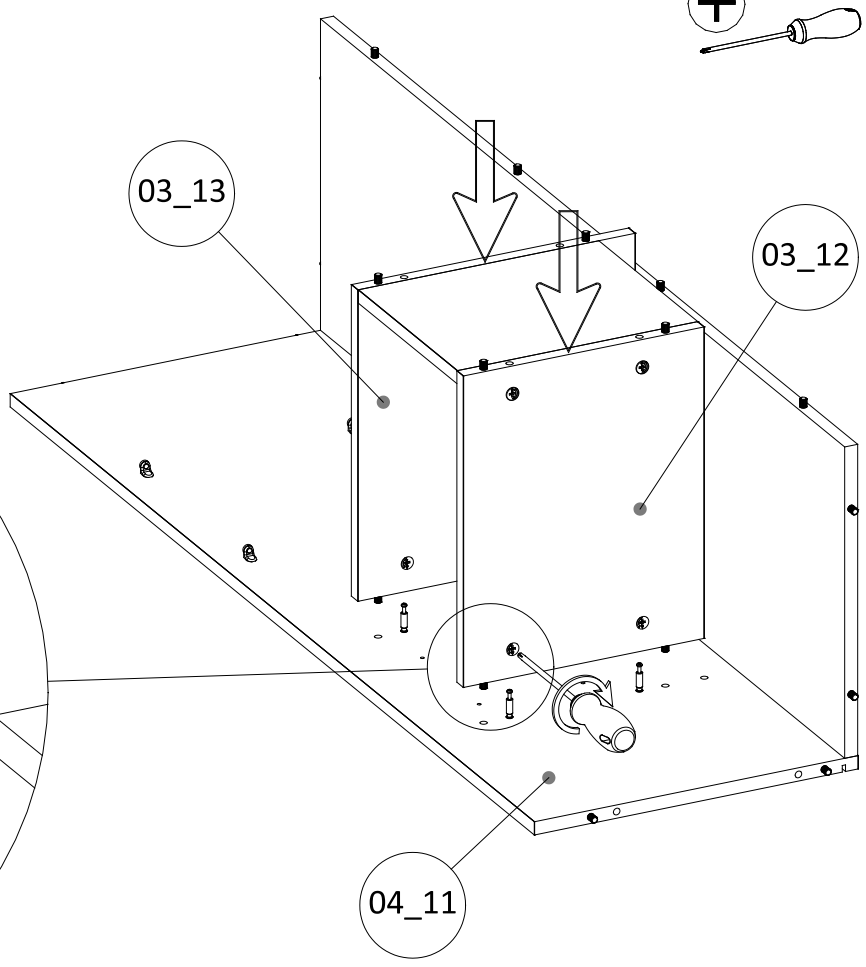
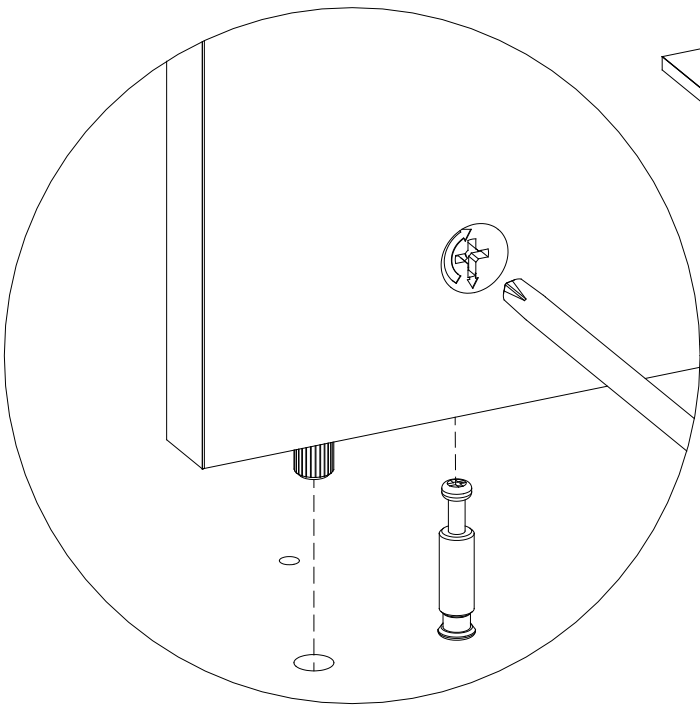
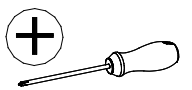
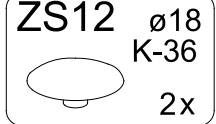
15



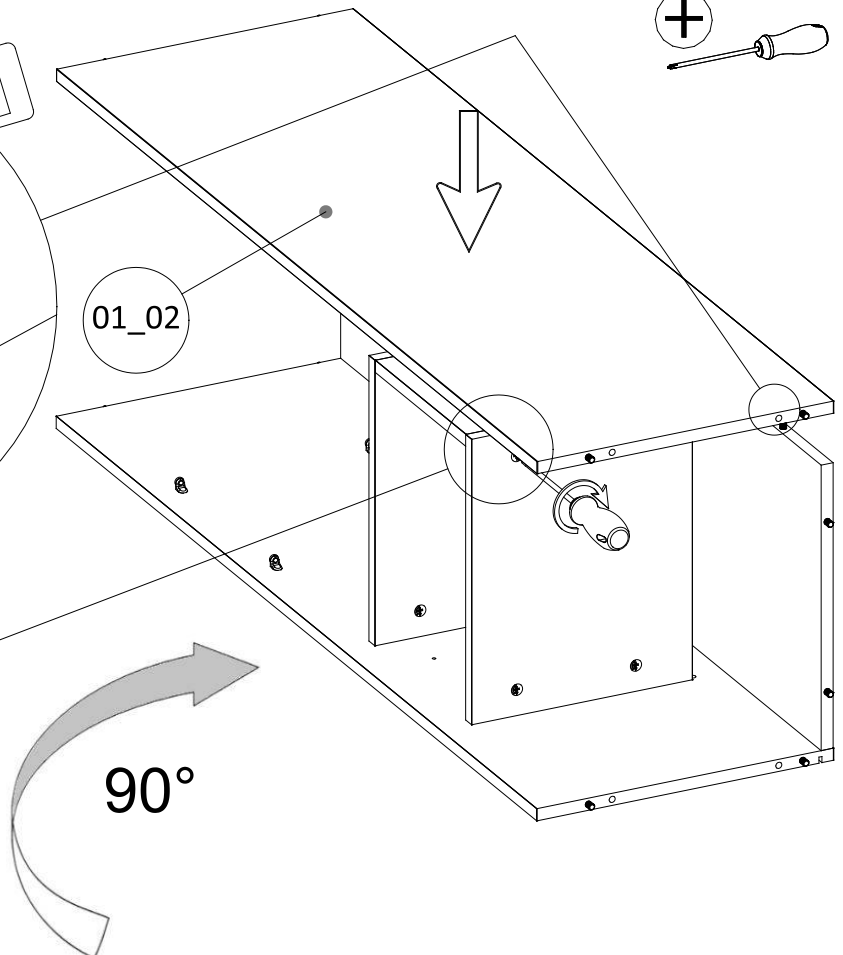
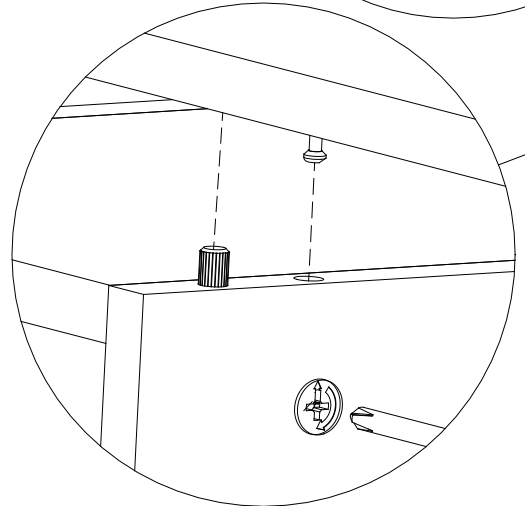
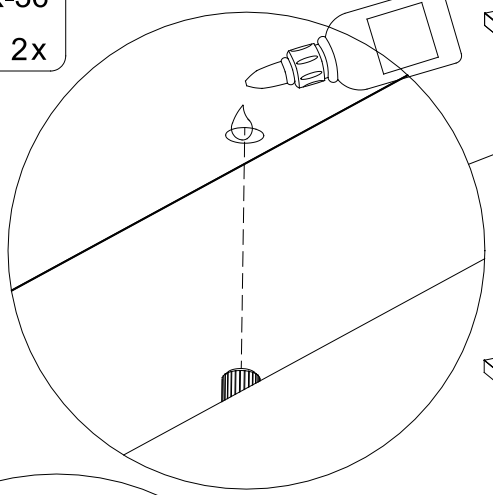
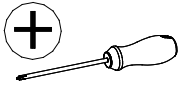
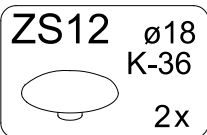
16



17 ZS12 ø18 K-36 2x



18 ZS12 ø18 K-36 2x



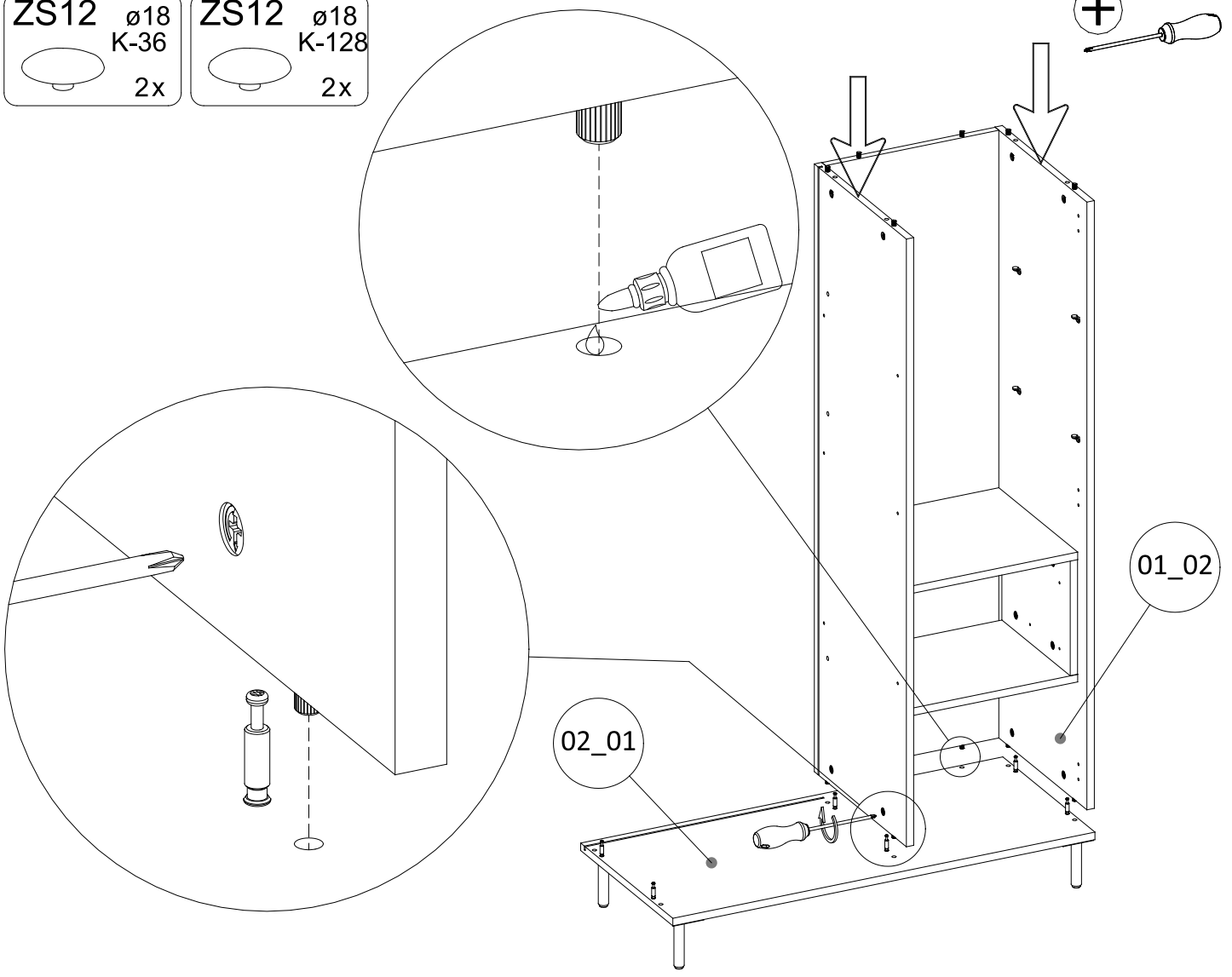
PE-06

12/28

19

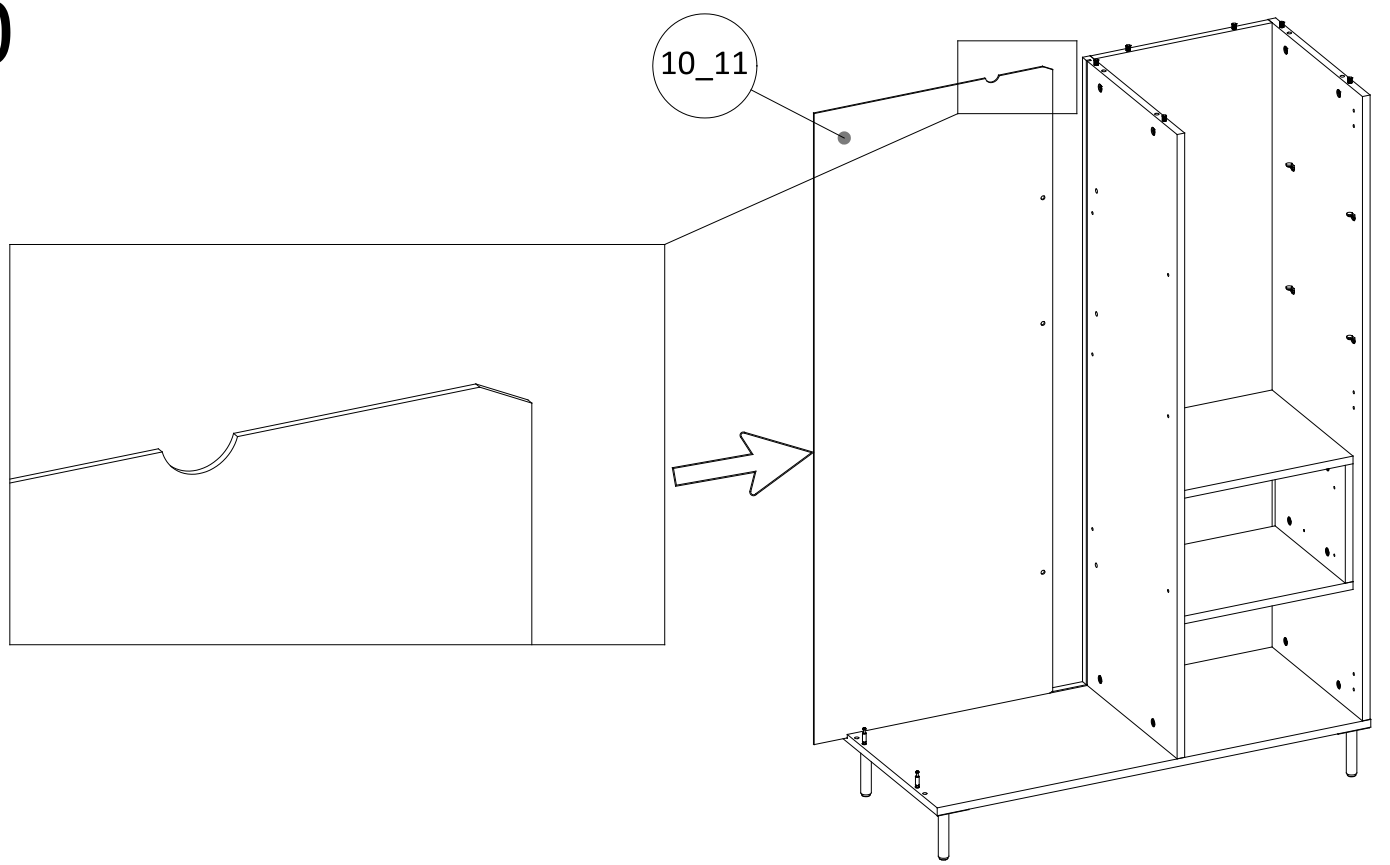
ZS12 \varnothing 18
K-36
2x

ZS12 \varnothing 18
K-128
2x



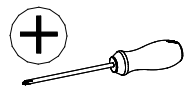
20

!

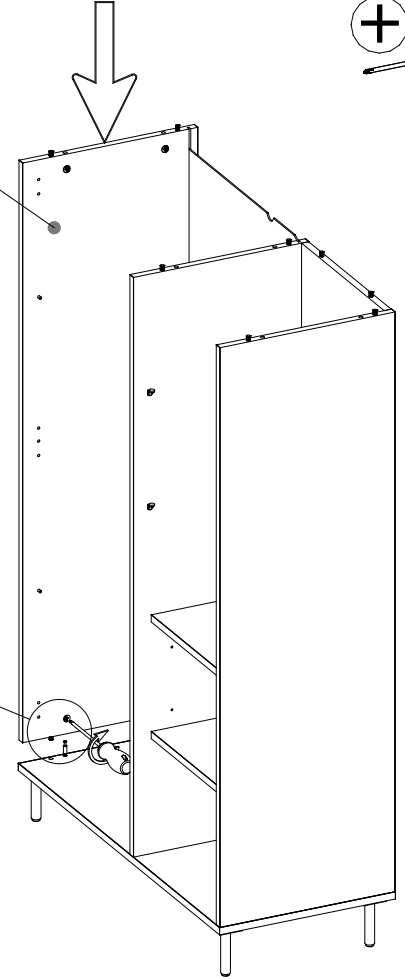
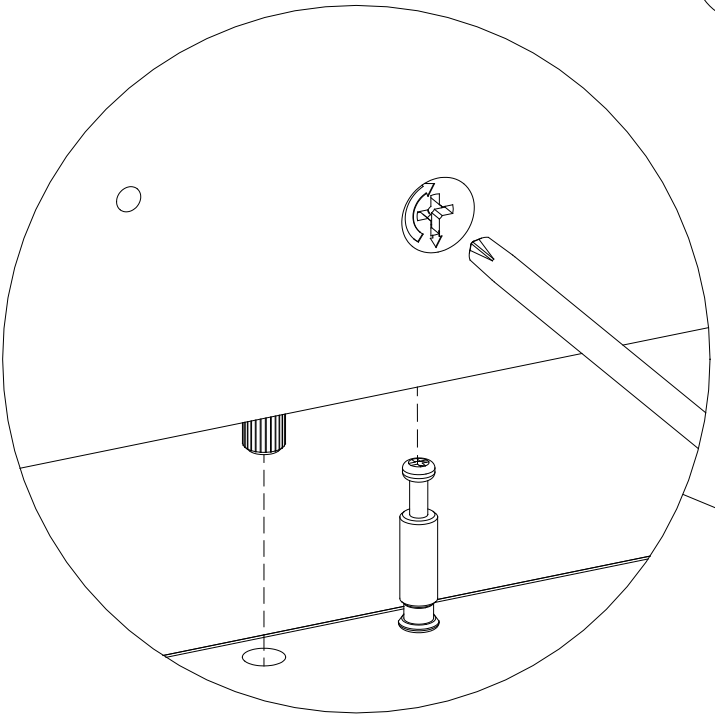


21

ZS12 ø18
K-36
2x



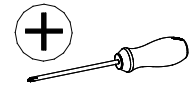
01_01



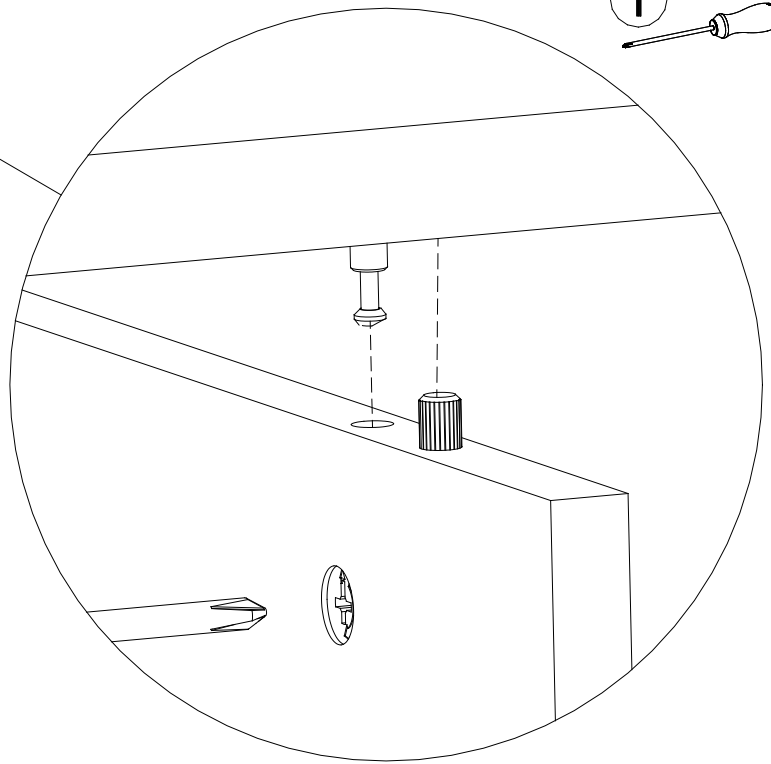
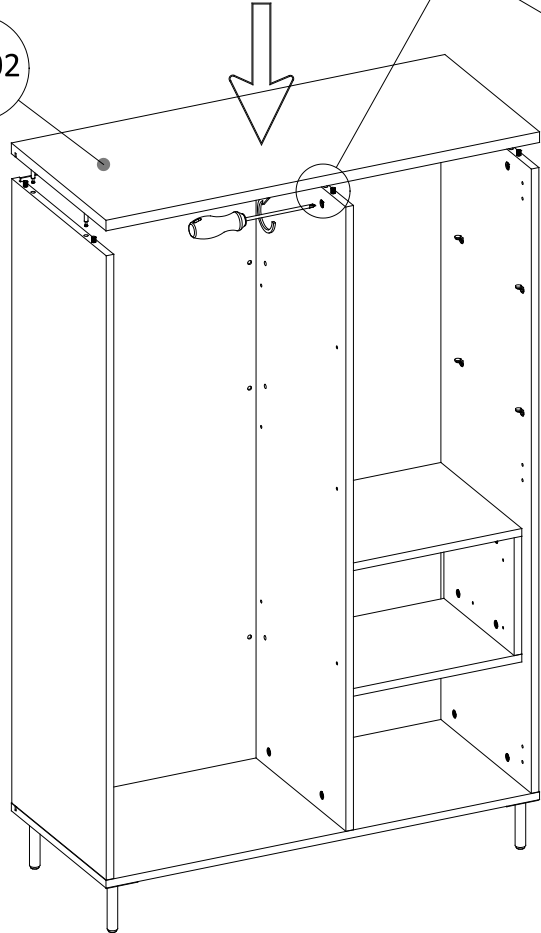
22

ZS12 ø18
K-128
2x

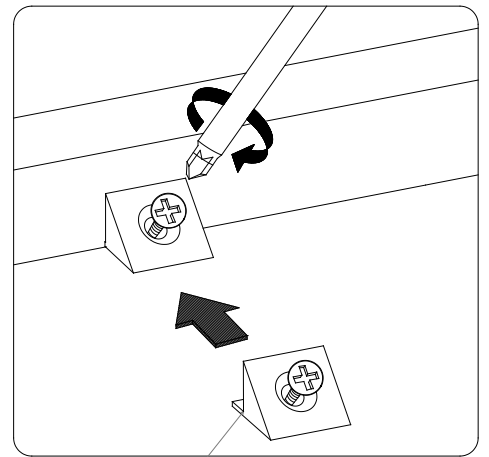
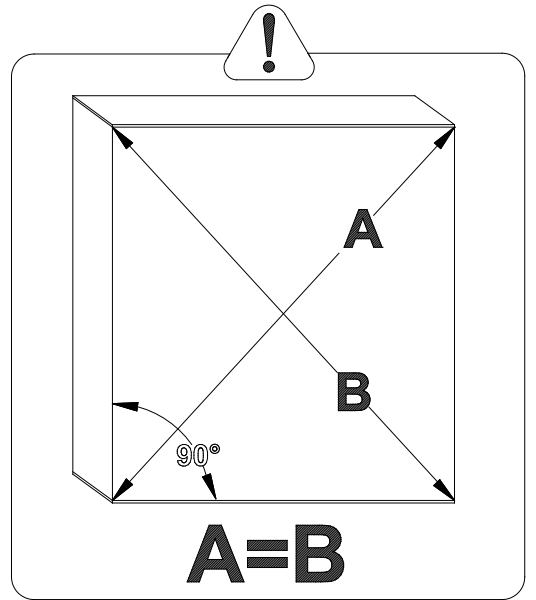
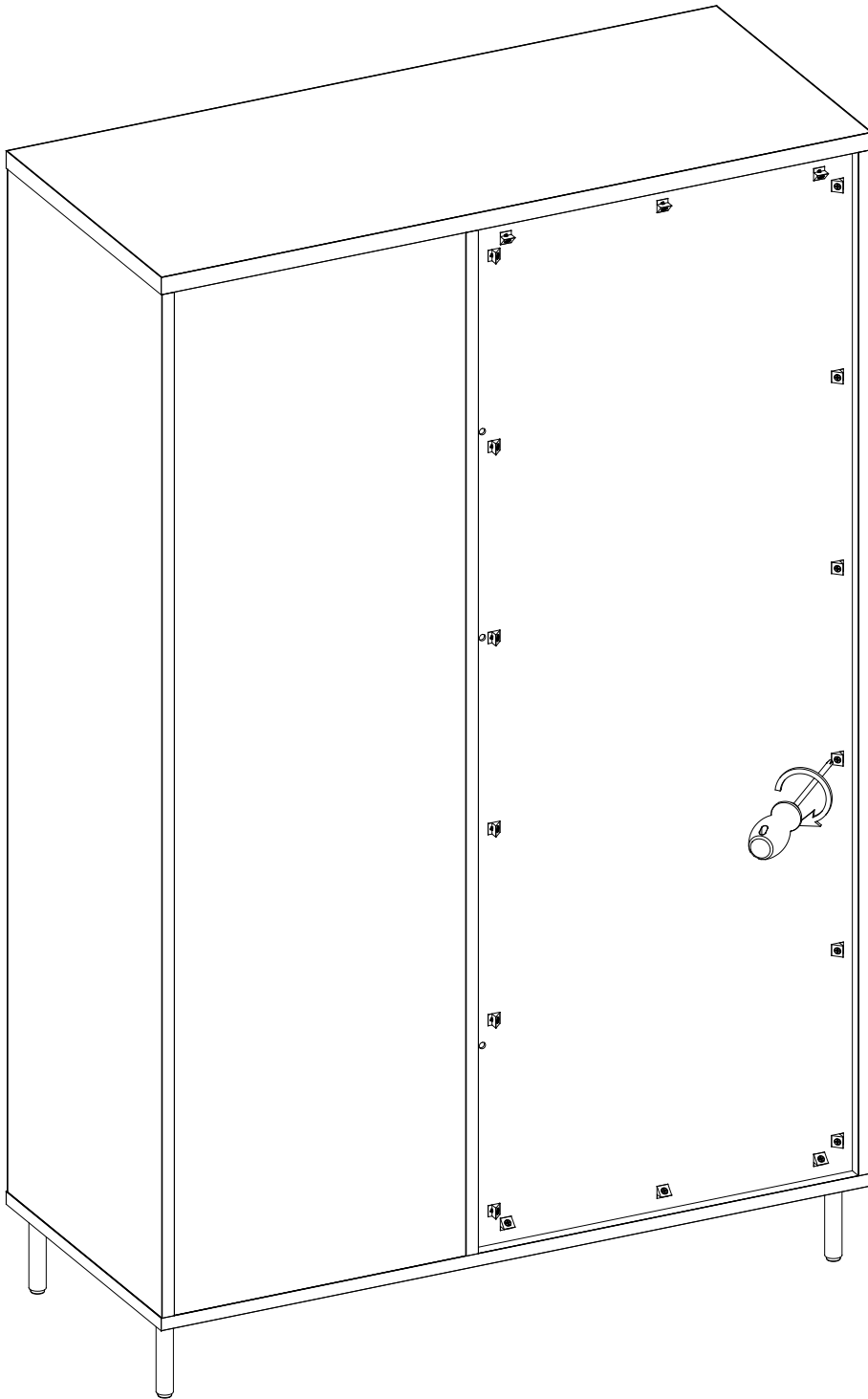
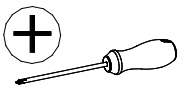
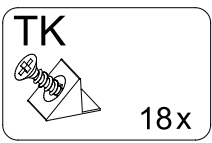
ZS12 ø18
K-36
4x



02_02

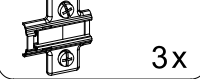


23



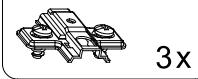
TK

HOG1



3x

HHRC1



3x

PQD11 L=300



2x

WE61 5x13

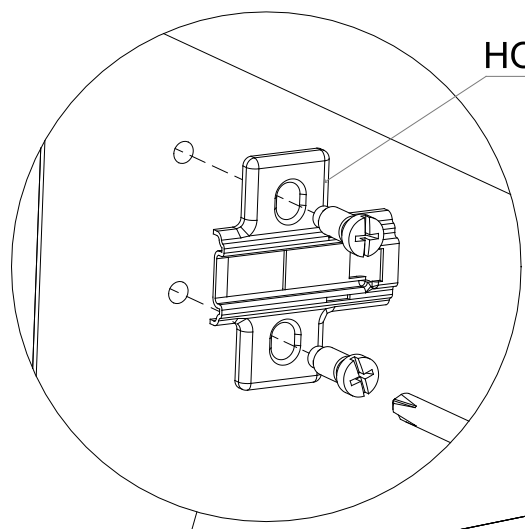
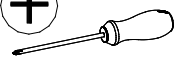


8x

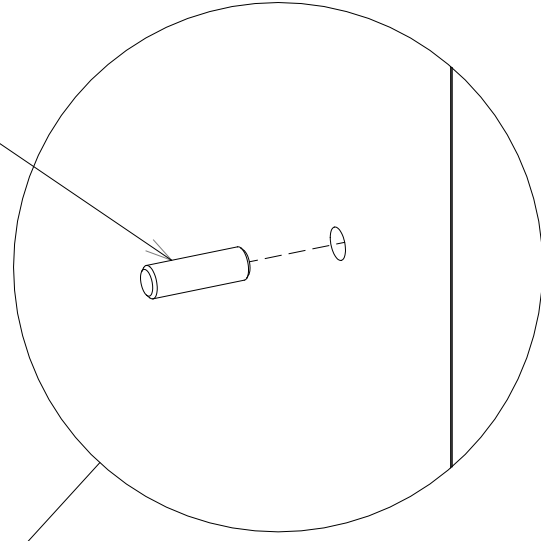
PP6 Ø5



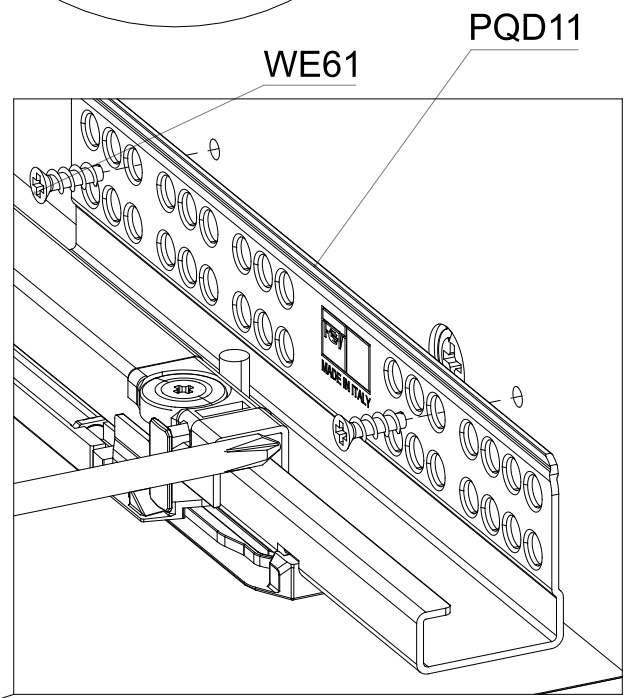
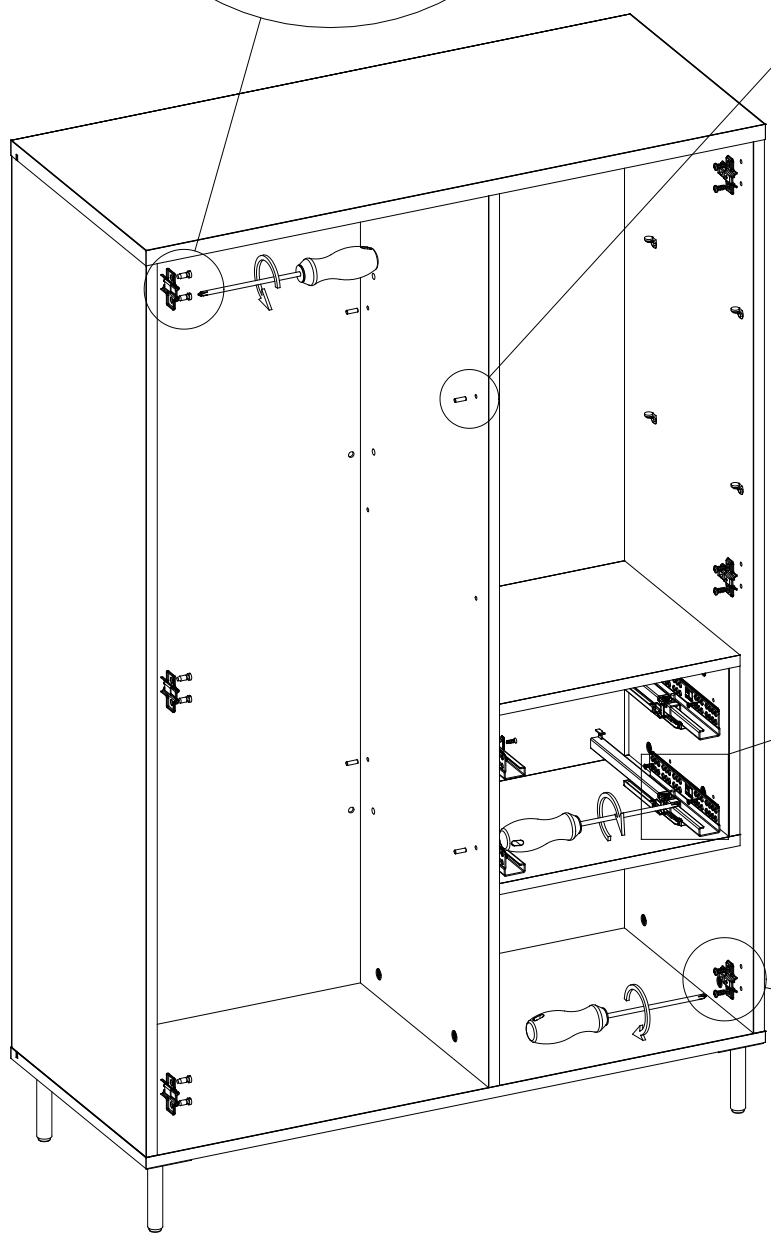
4x



HOG1

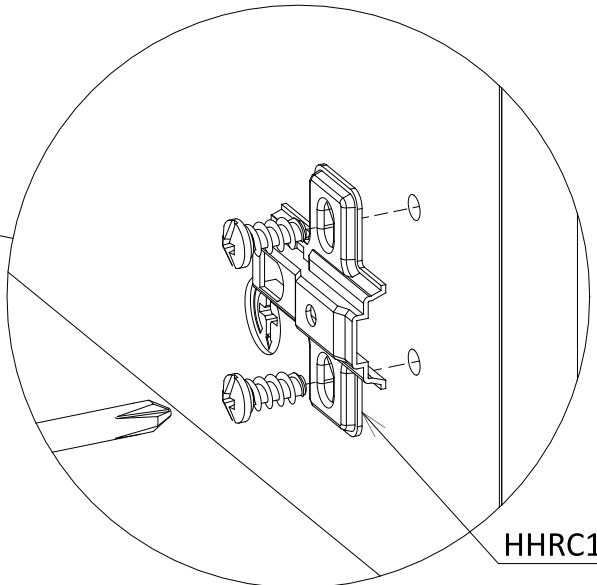


PP6



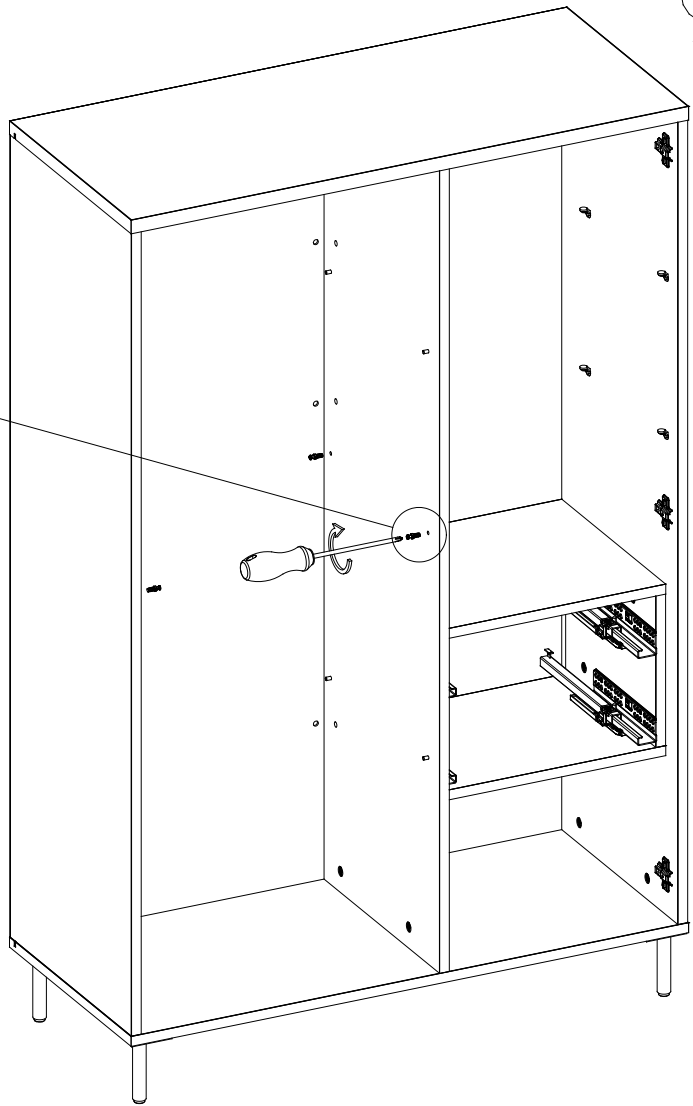
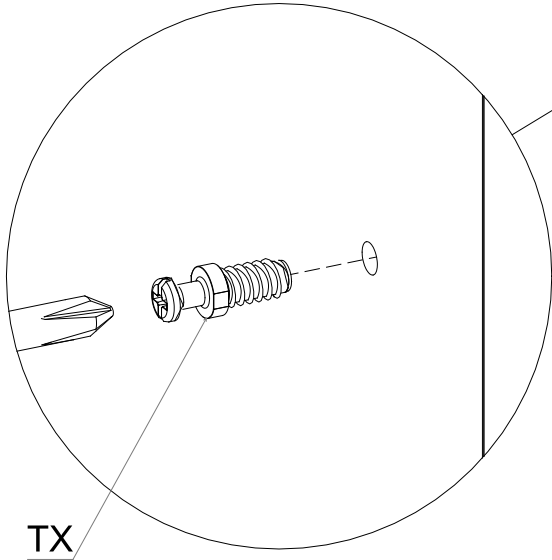
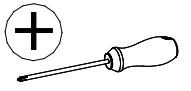
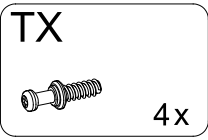
WE61

PQD11

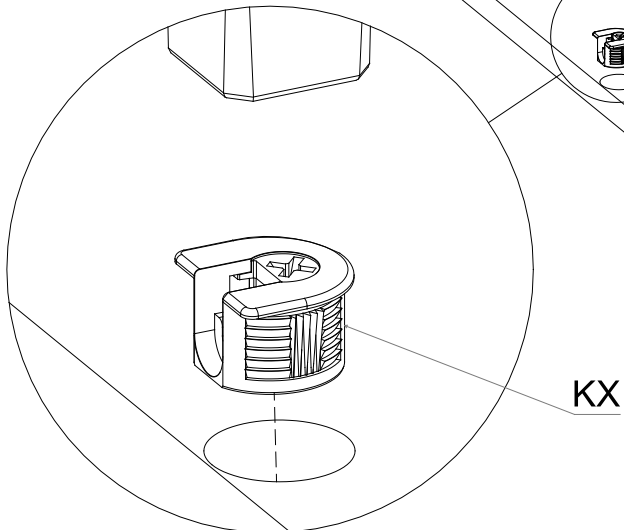
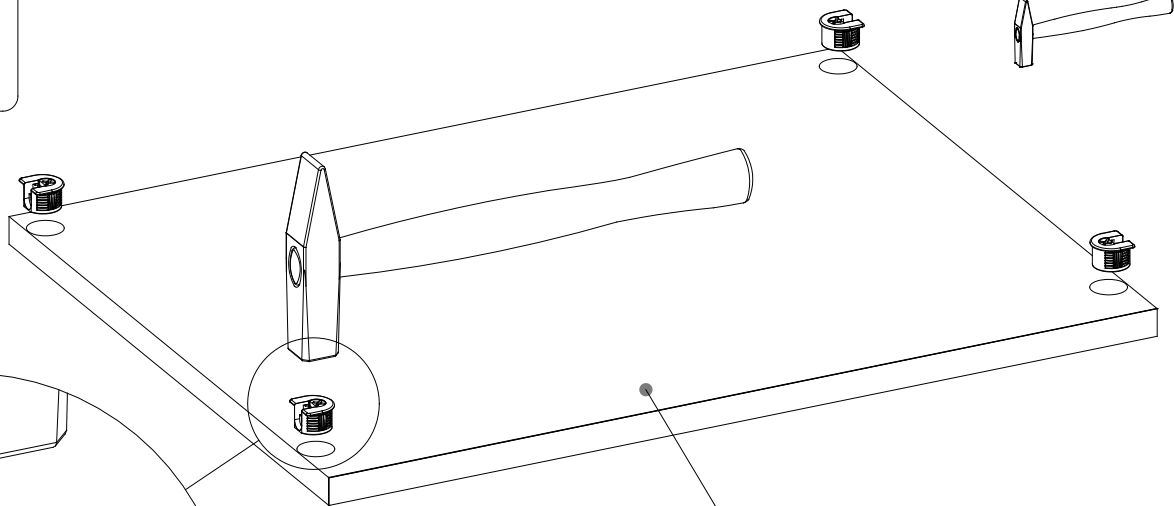
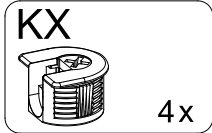


HHRC1

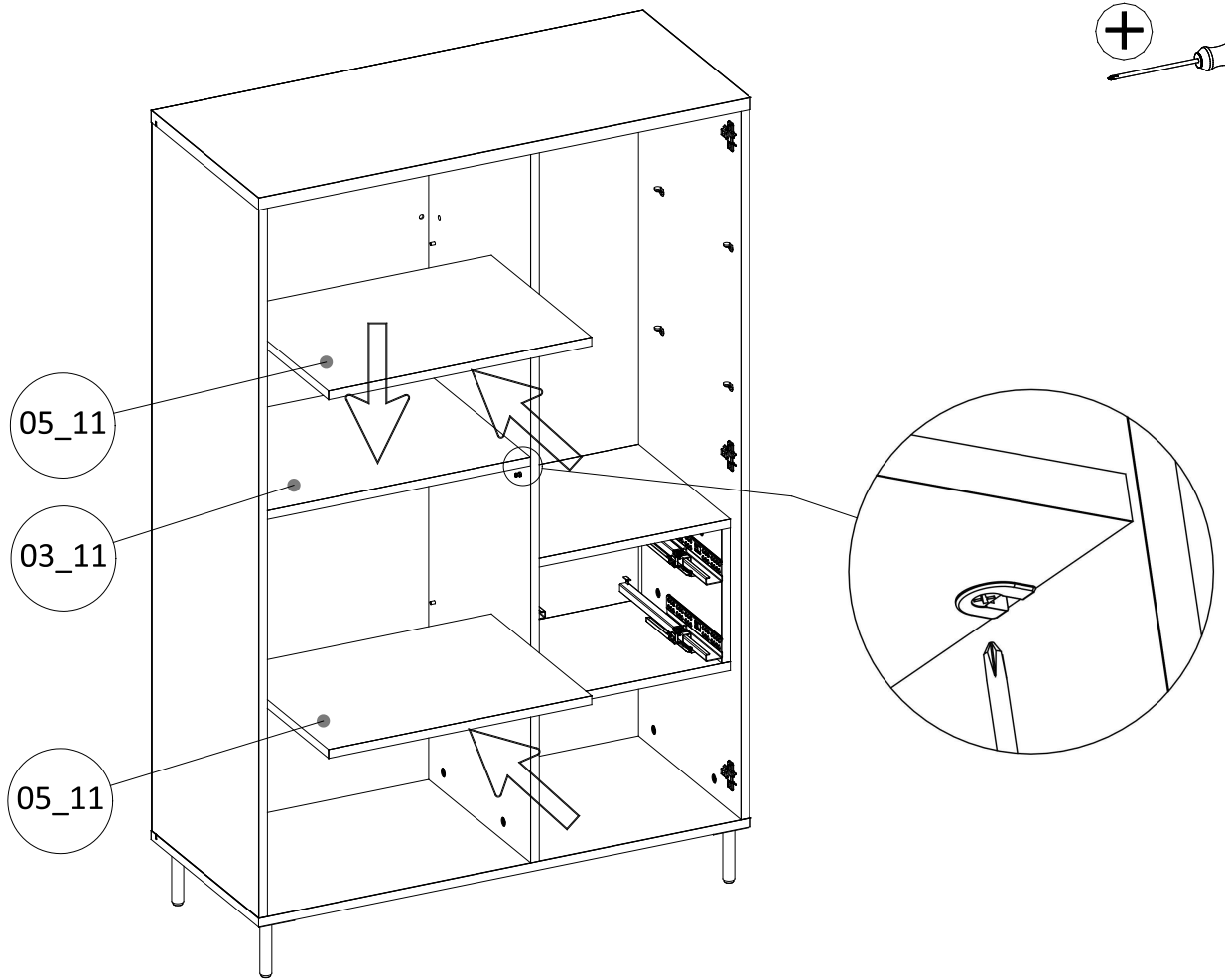
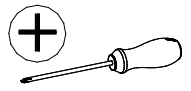
25



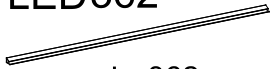
26

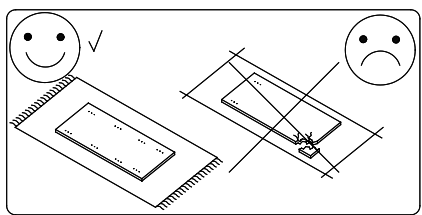


27

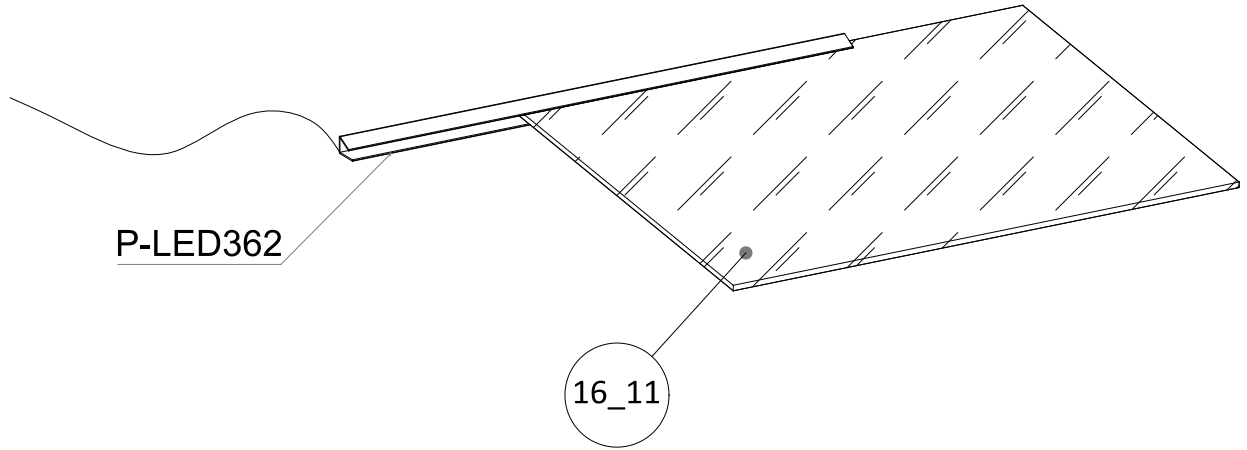


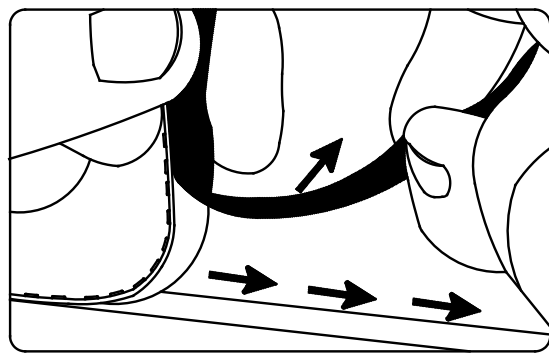
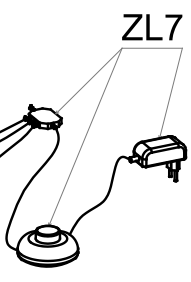
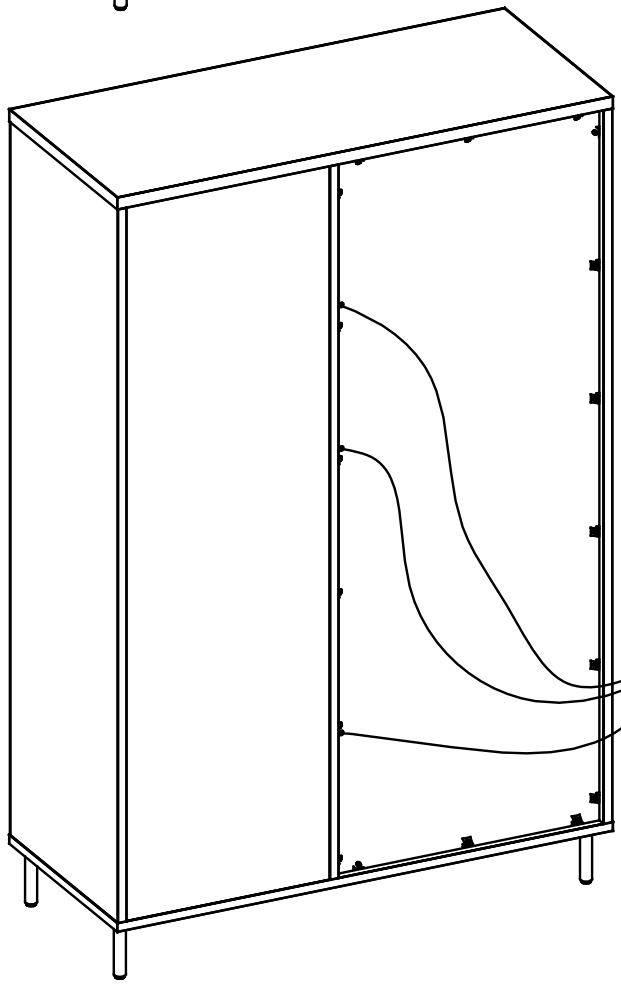
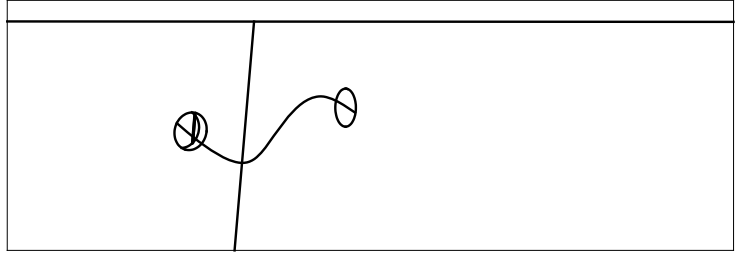
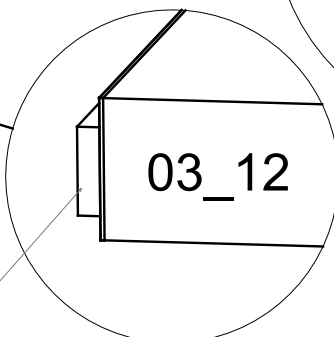
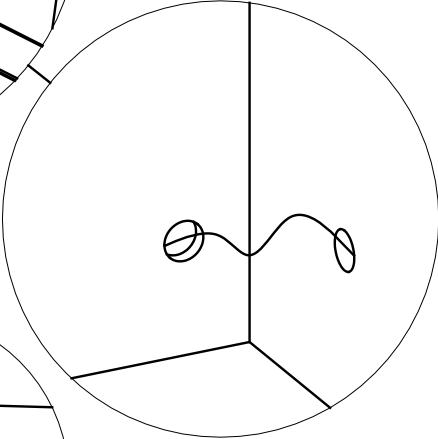
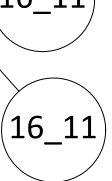
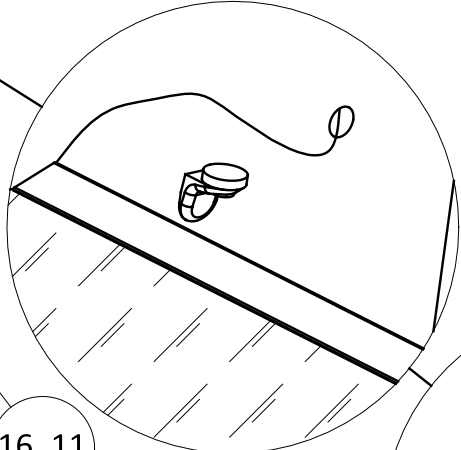
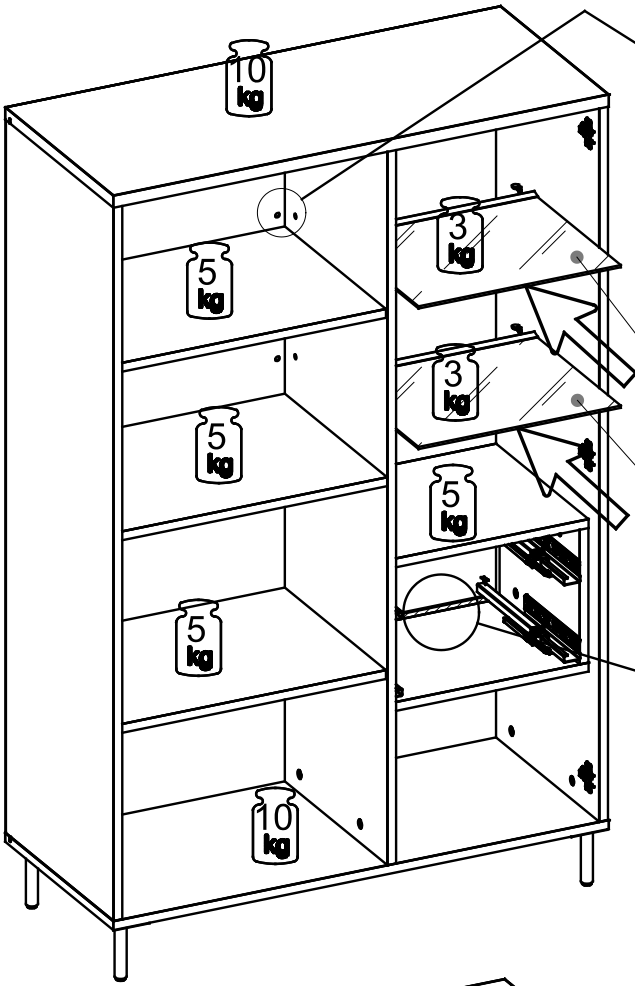
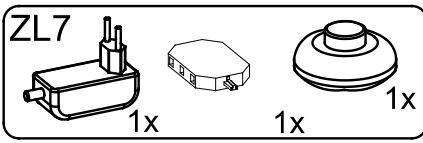
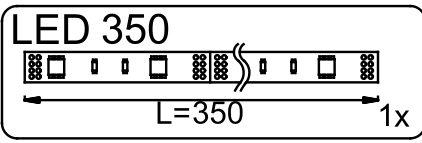
28

P-LED362

 L=362 1x2

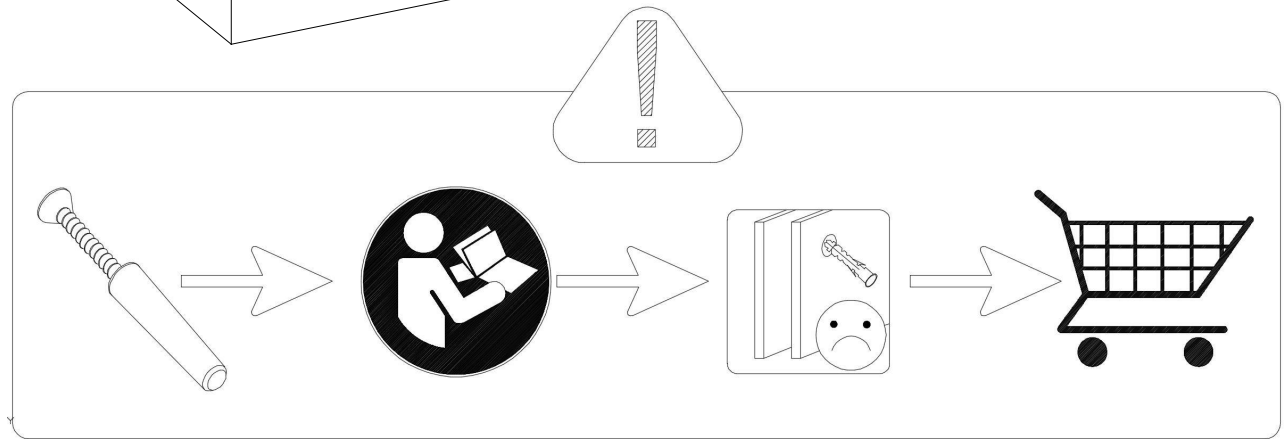
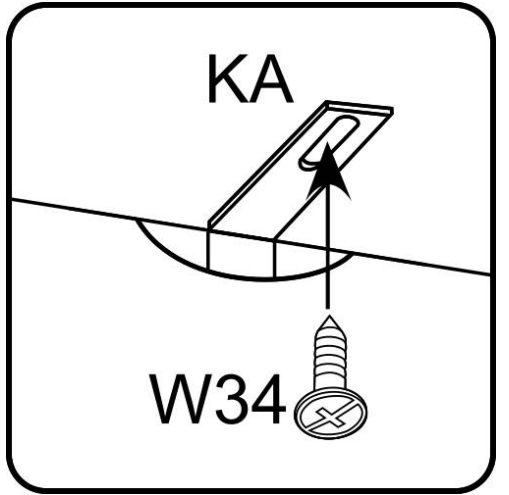
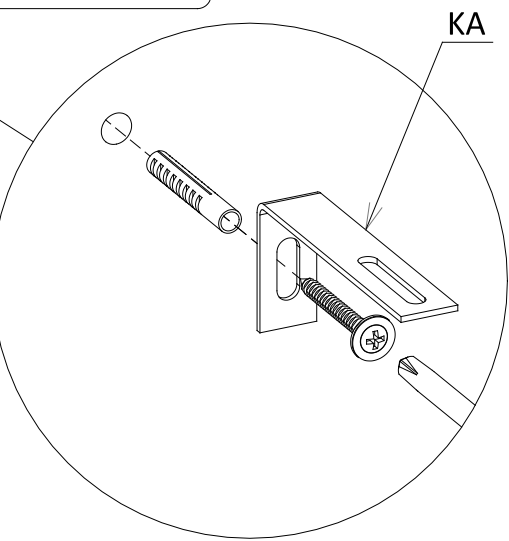
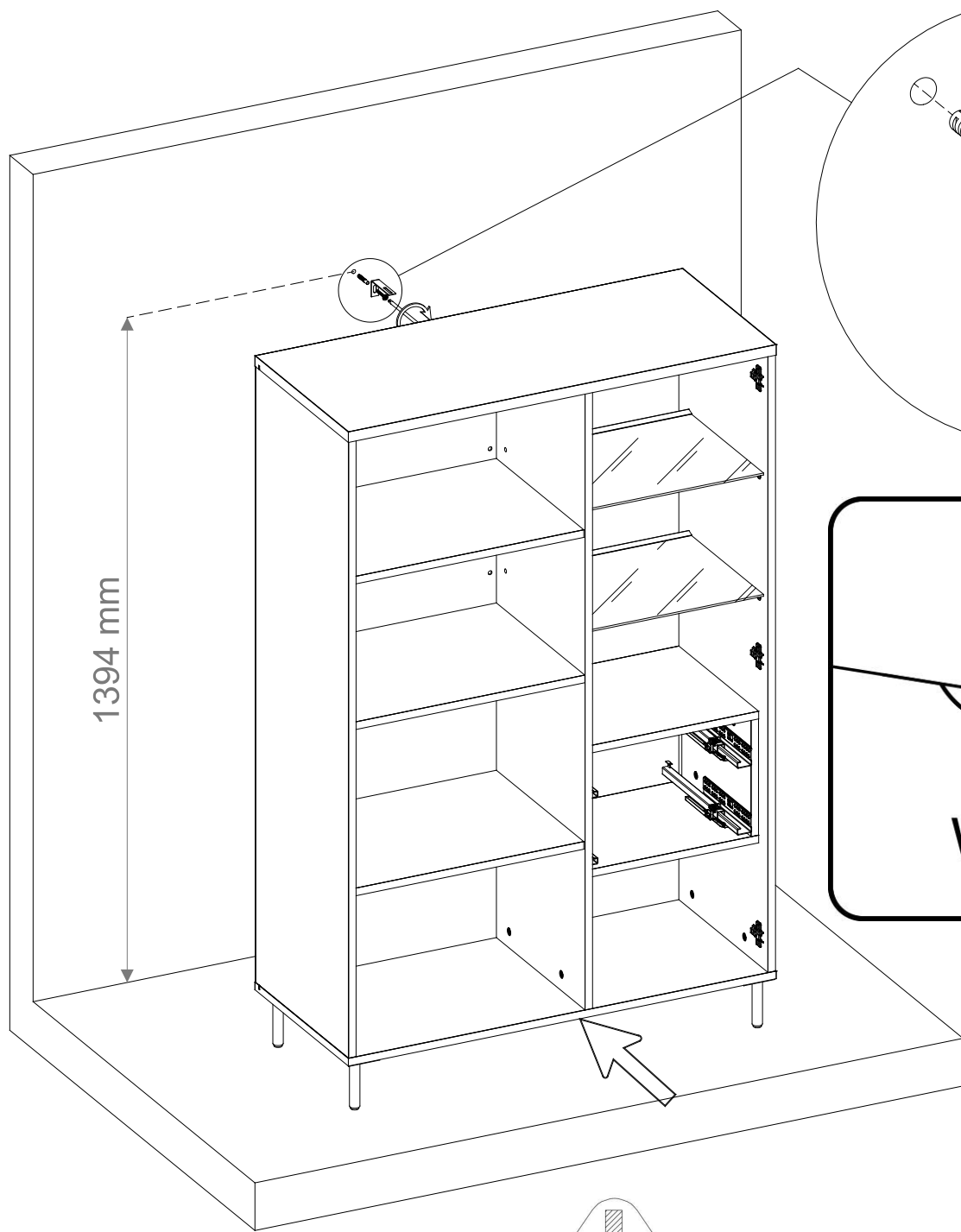
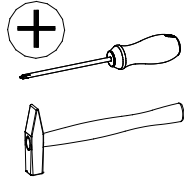
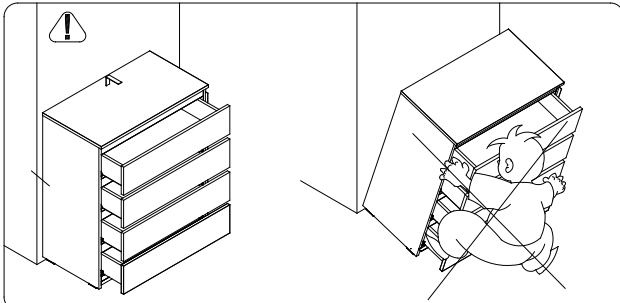
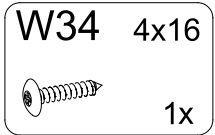
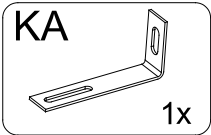


2 x



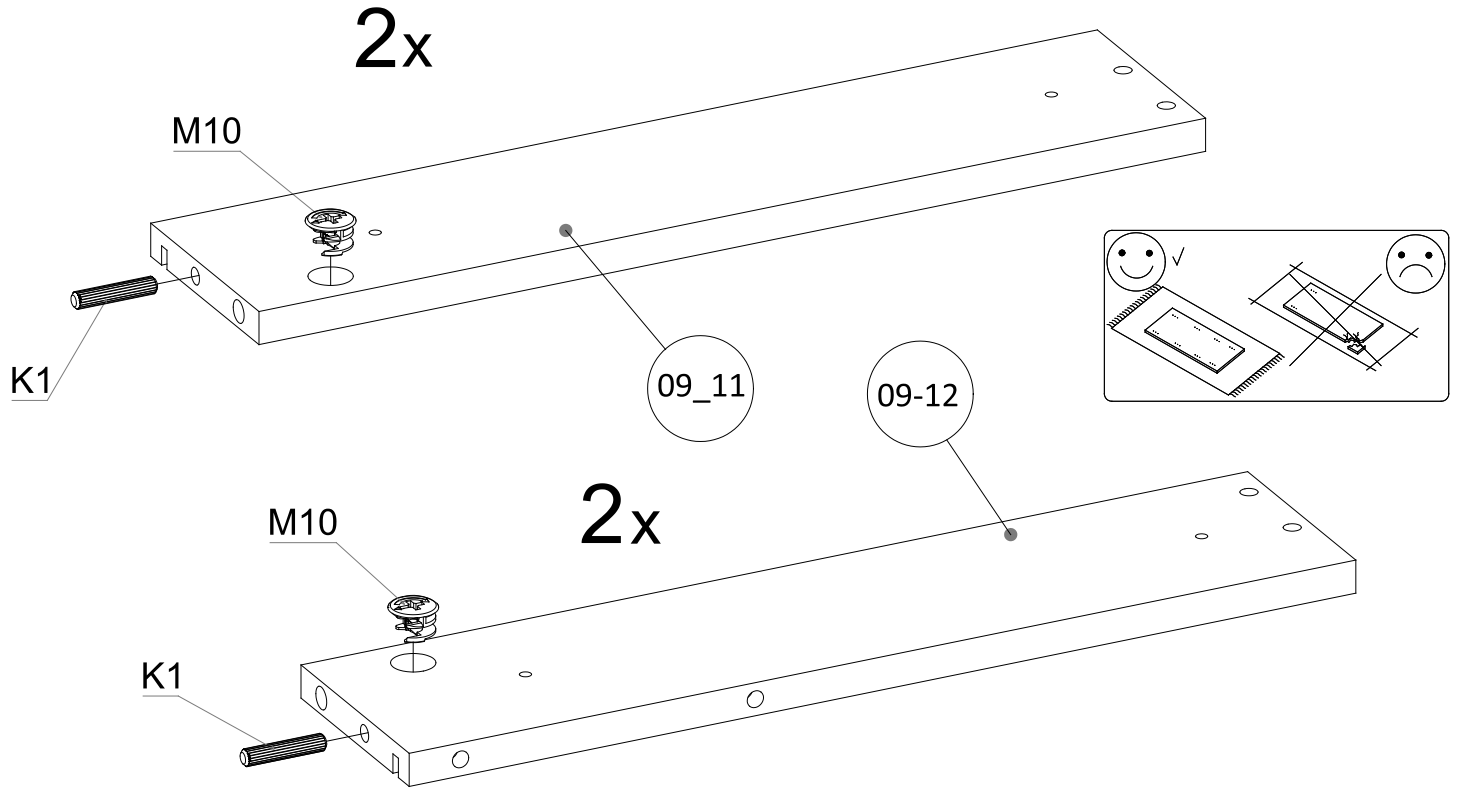


30



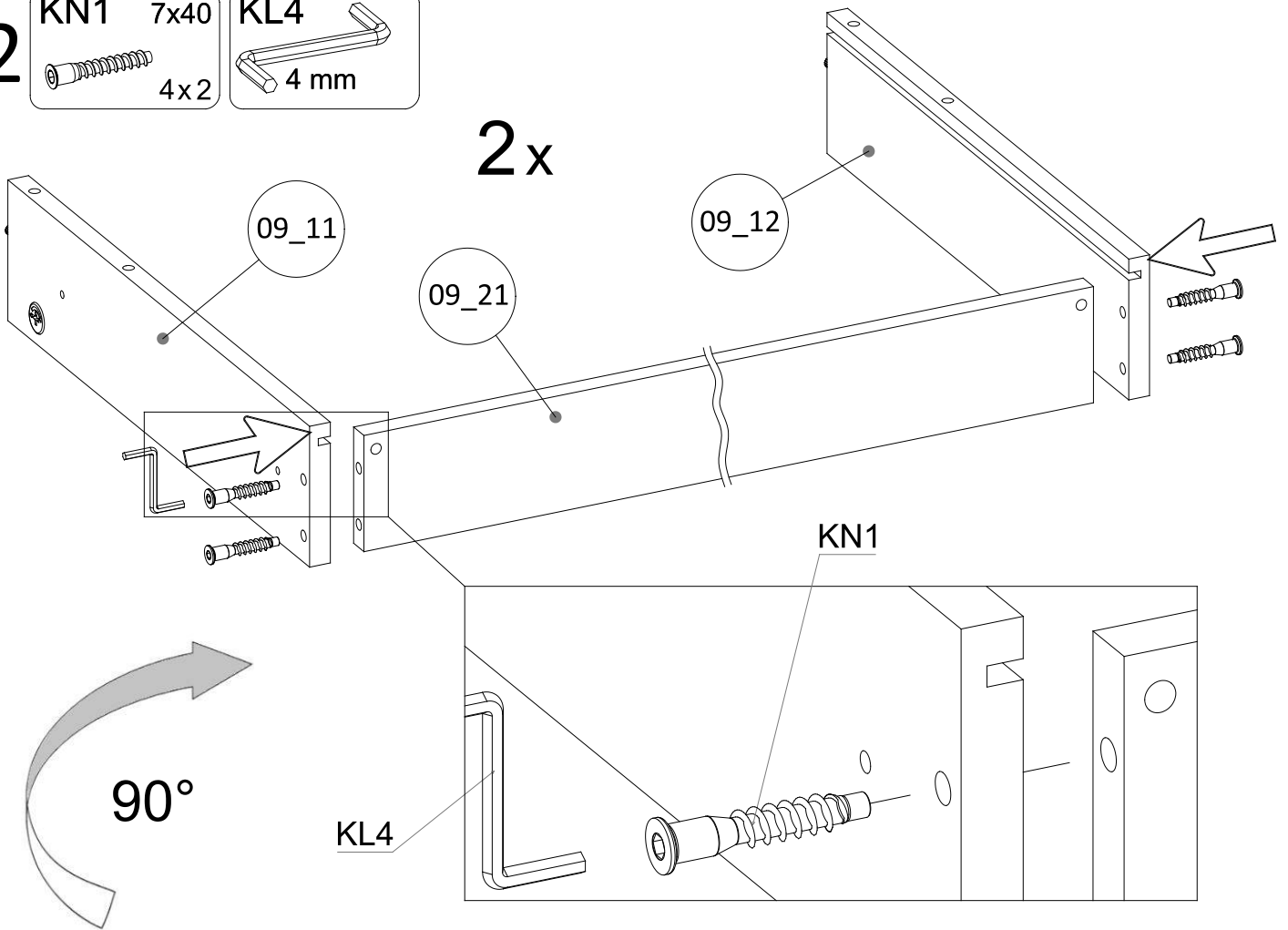
31

- K1** 6x30 2x2
- M10** Ø15x10 2x2

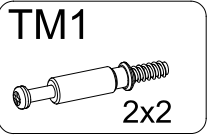


32

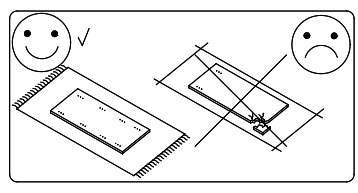
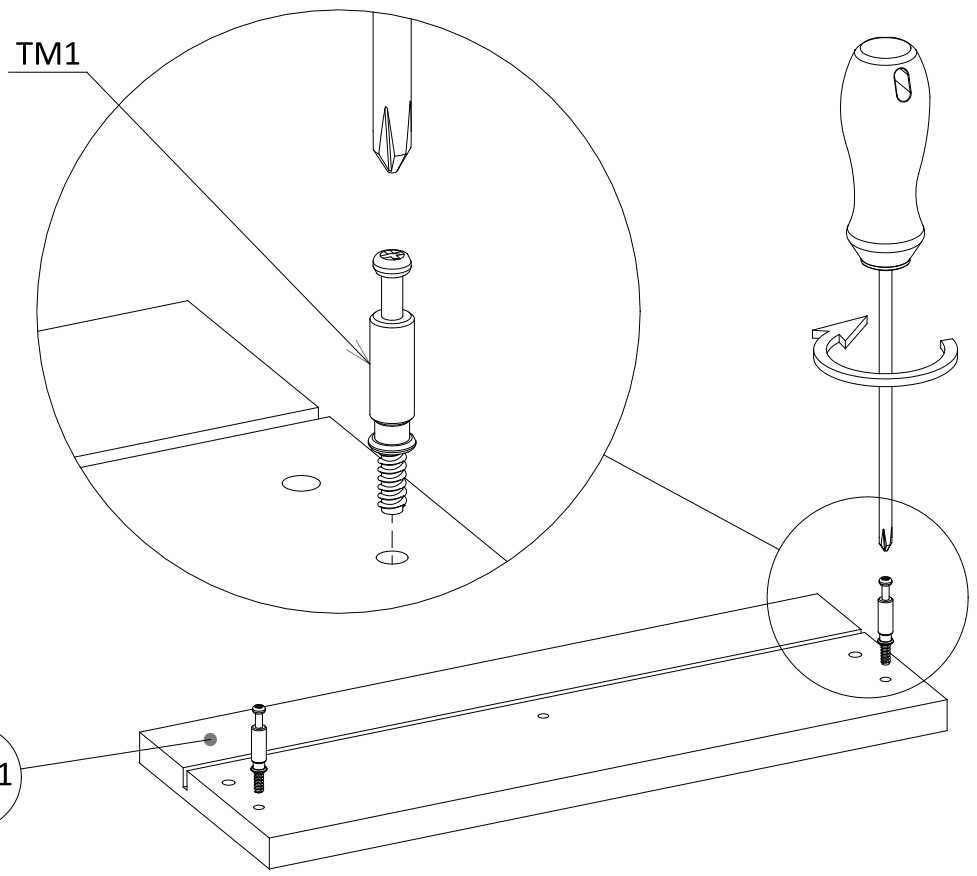
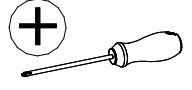
- KN1** 7x40 4x2
- KL4** 4 mm



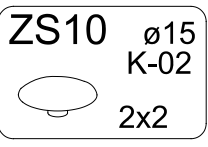
33



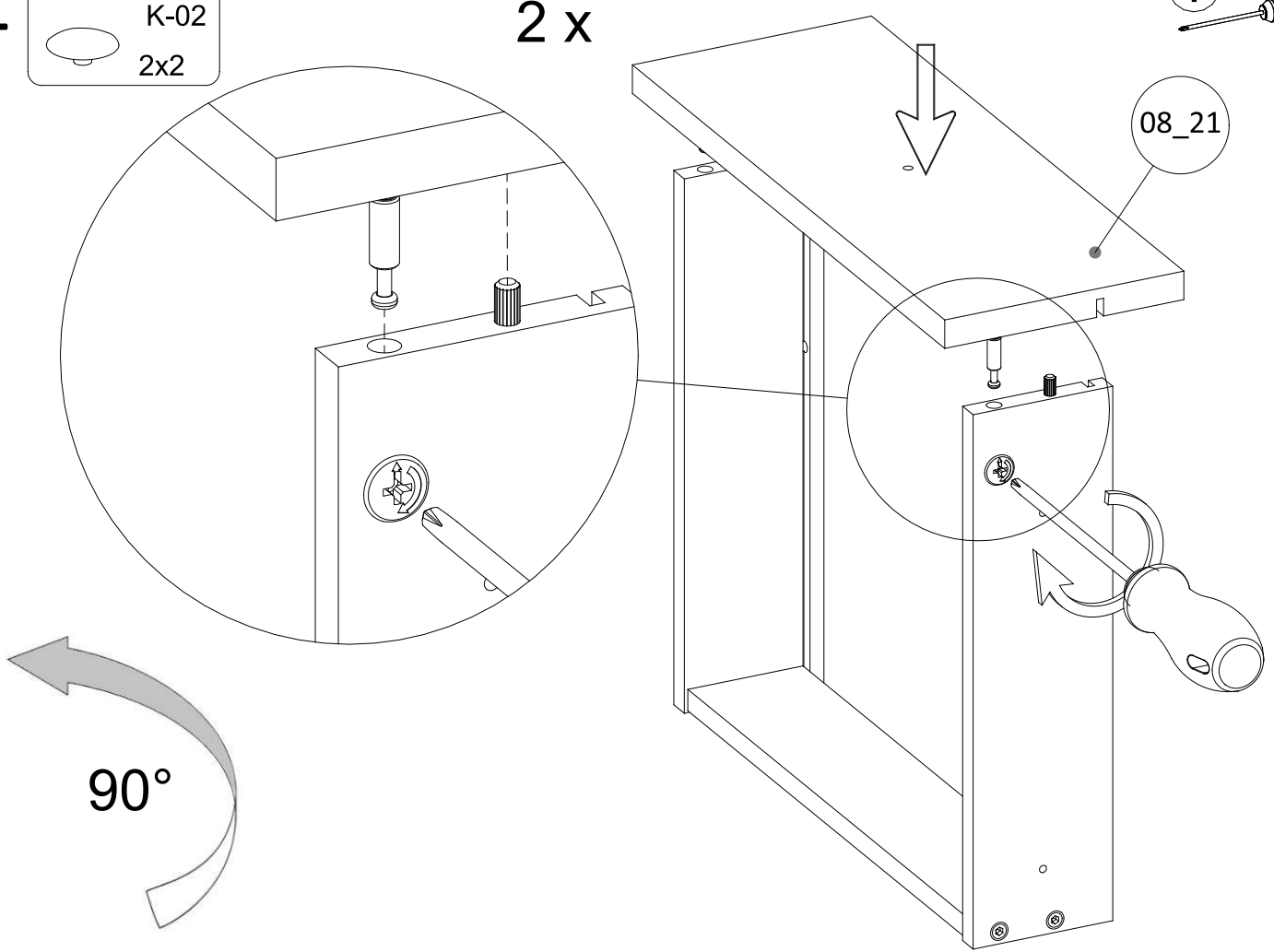
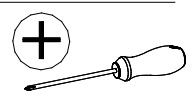
2 x



34

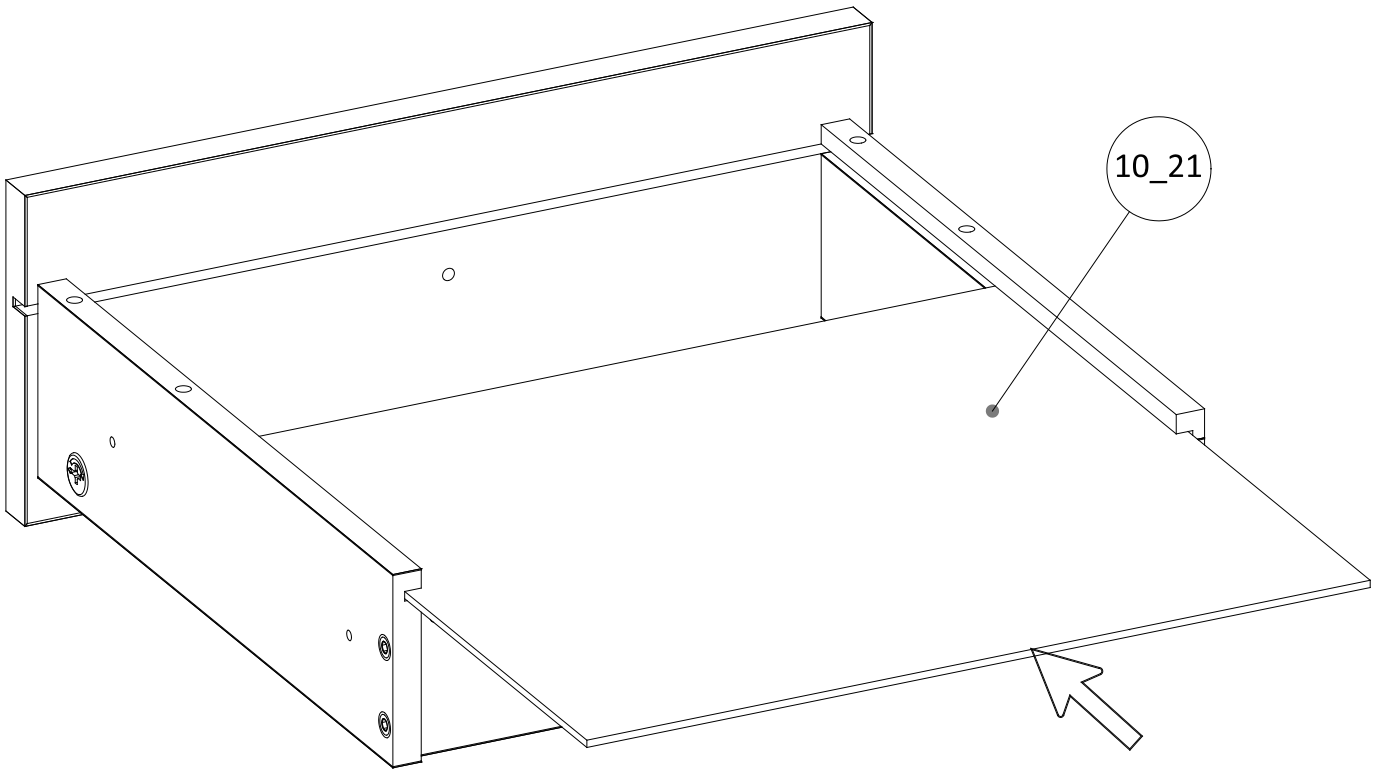


2 x

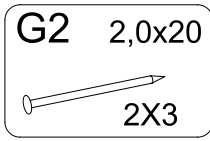
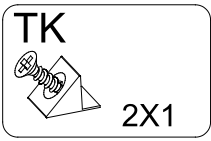


35

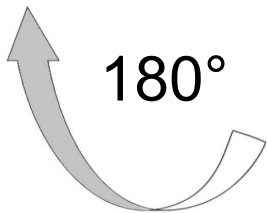
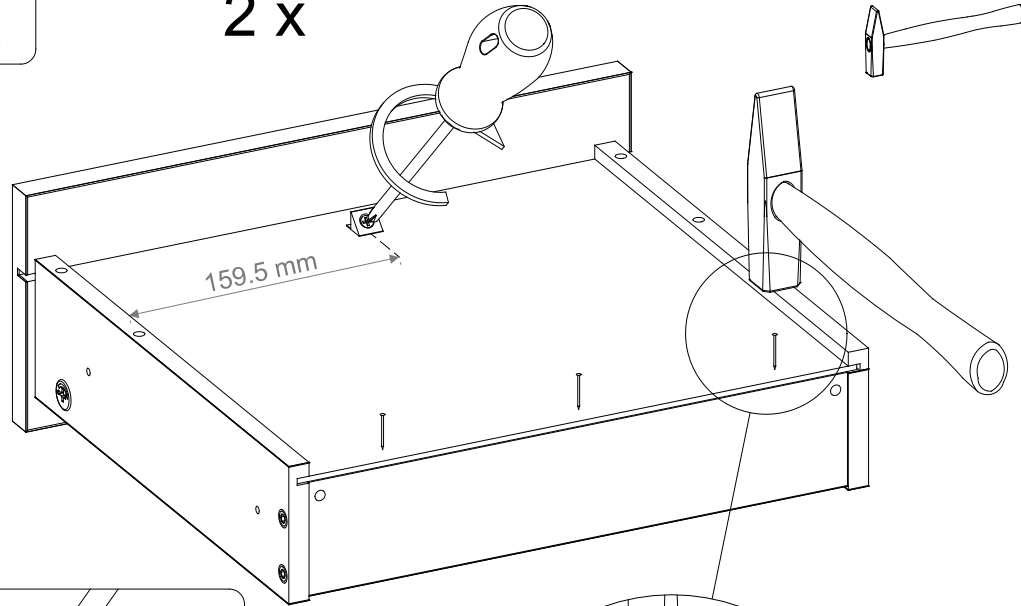
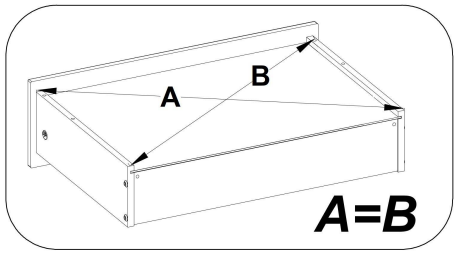
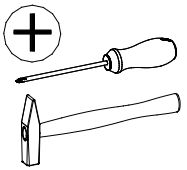
2 x



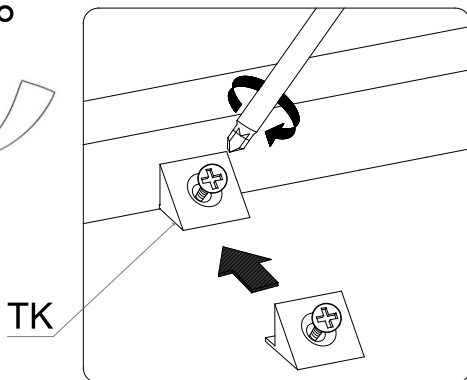
36



2 x

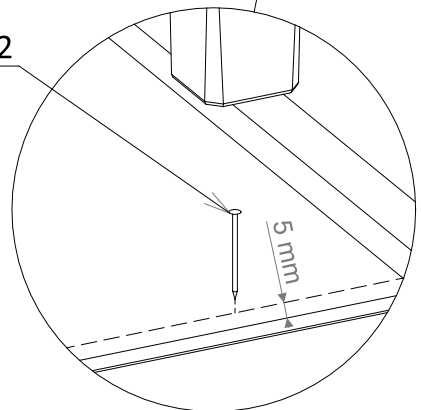


180°



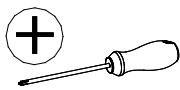
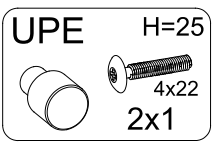
TK

G2

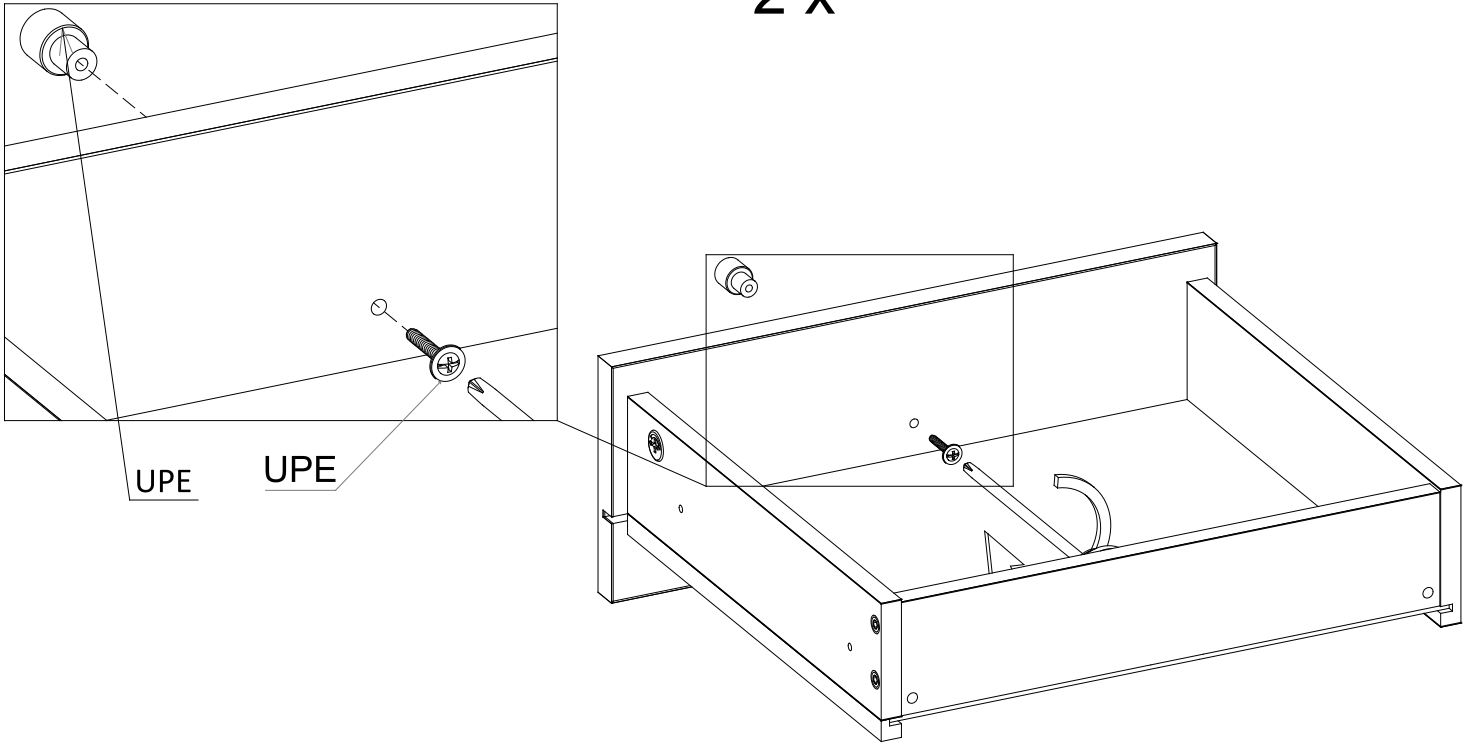


5 mm

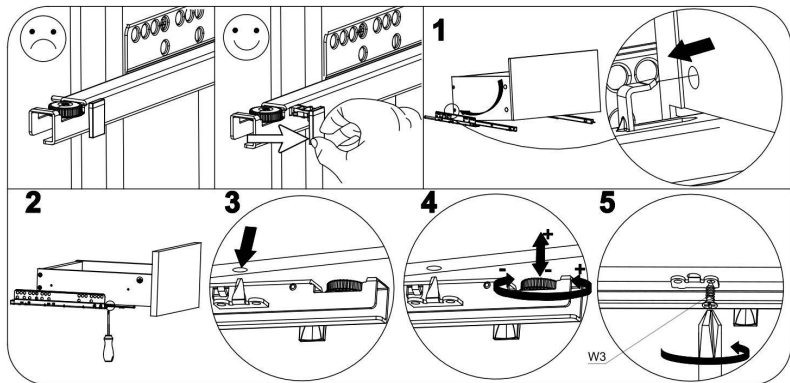
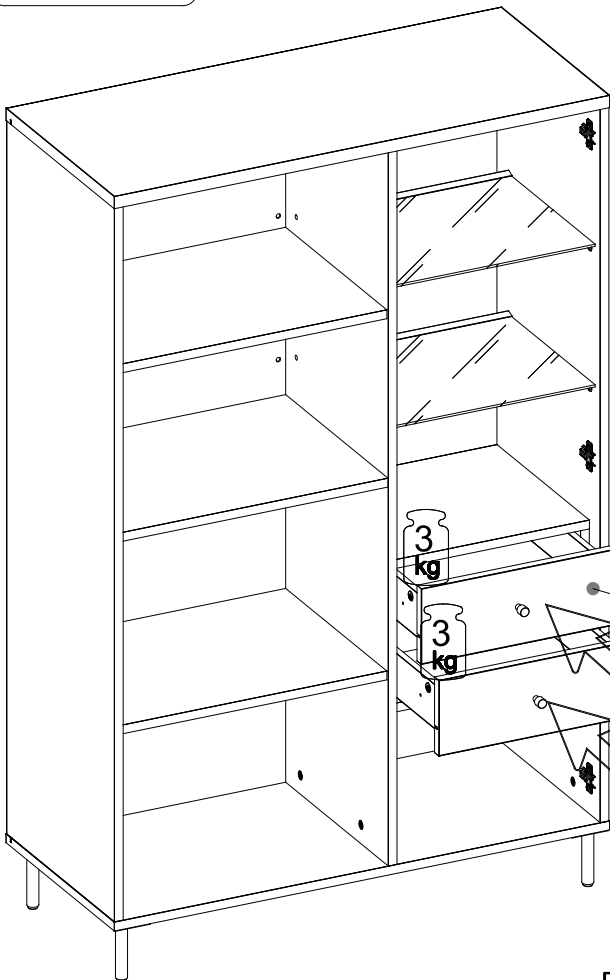
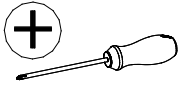
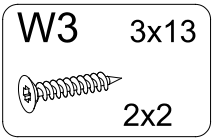
37



2 x



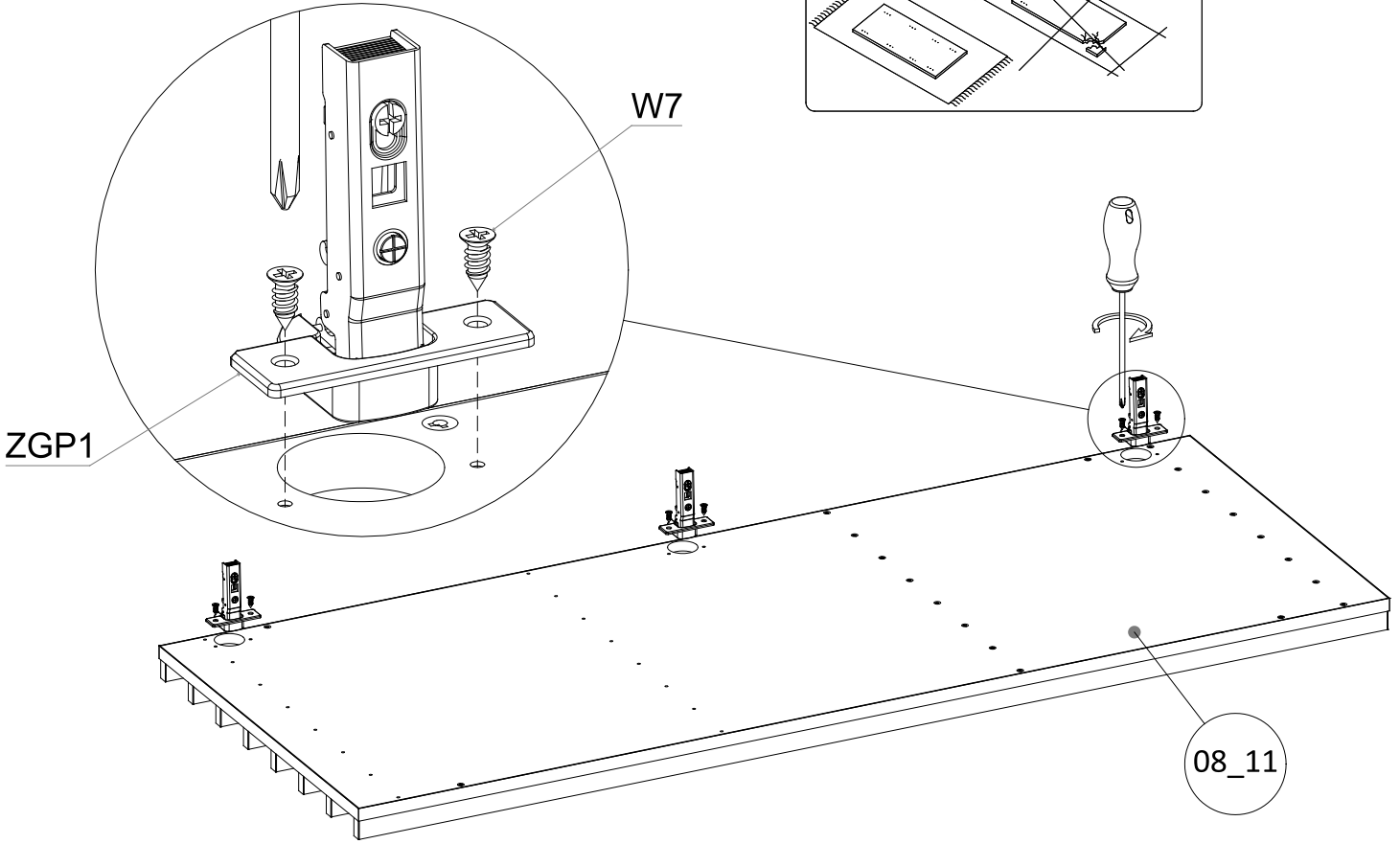
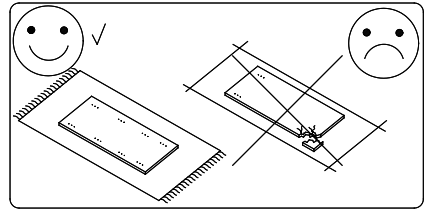
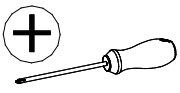
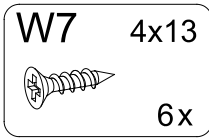
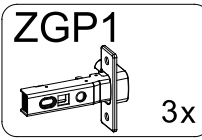
38



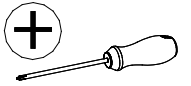
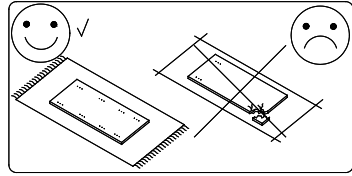
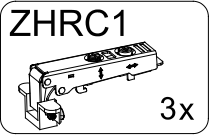
08_21

08_21

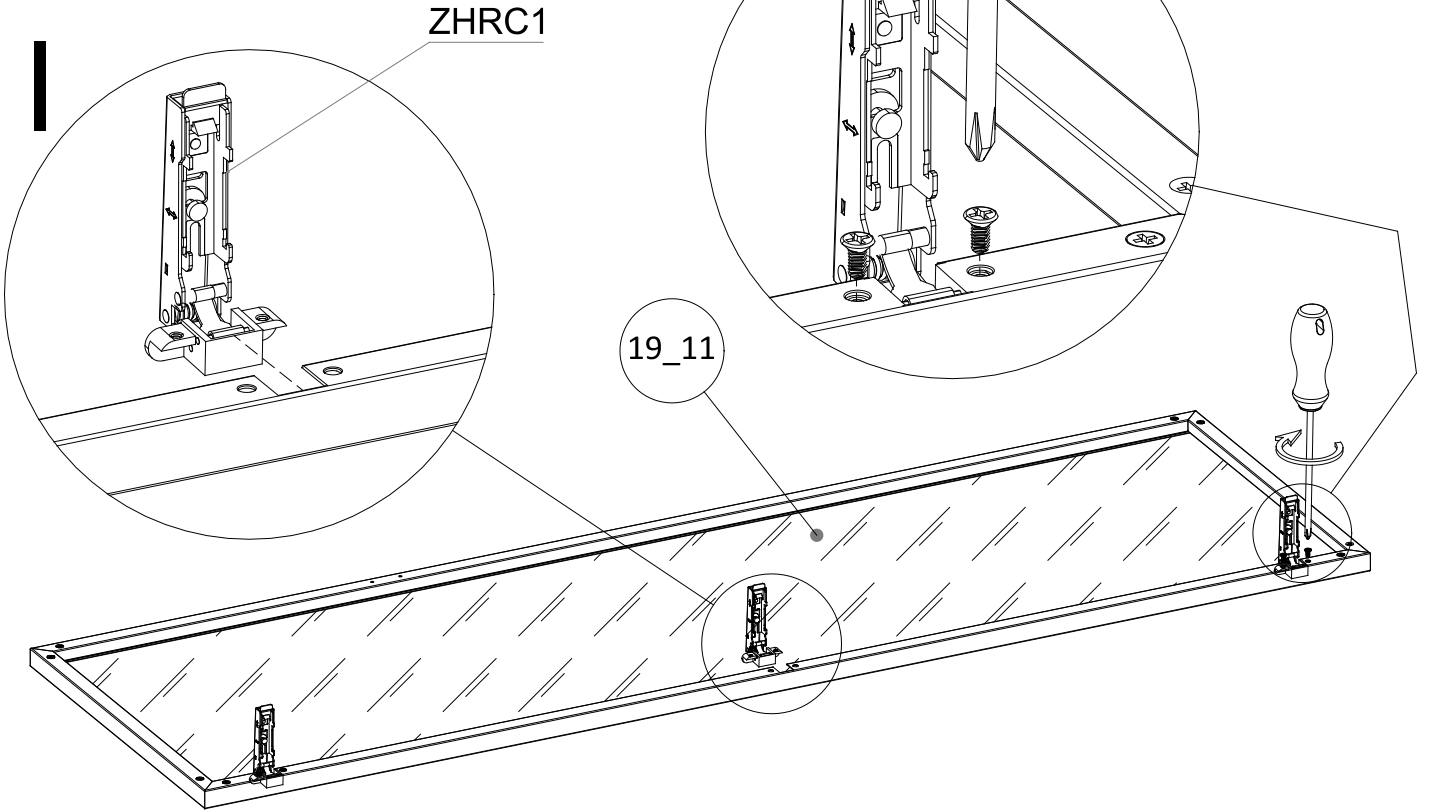
39



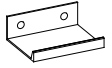
40

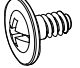


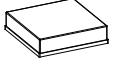
II

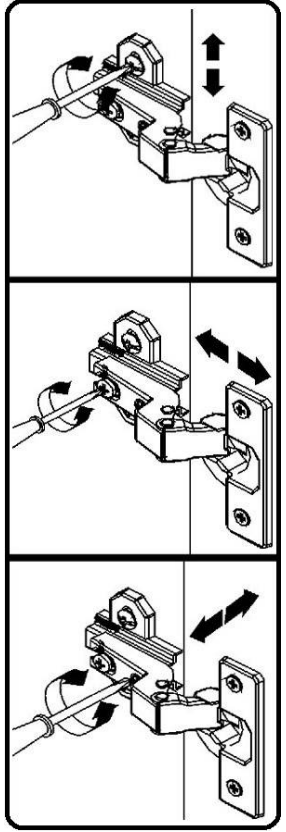
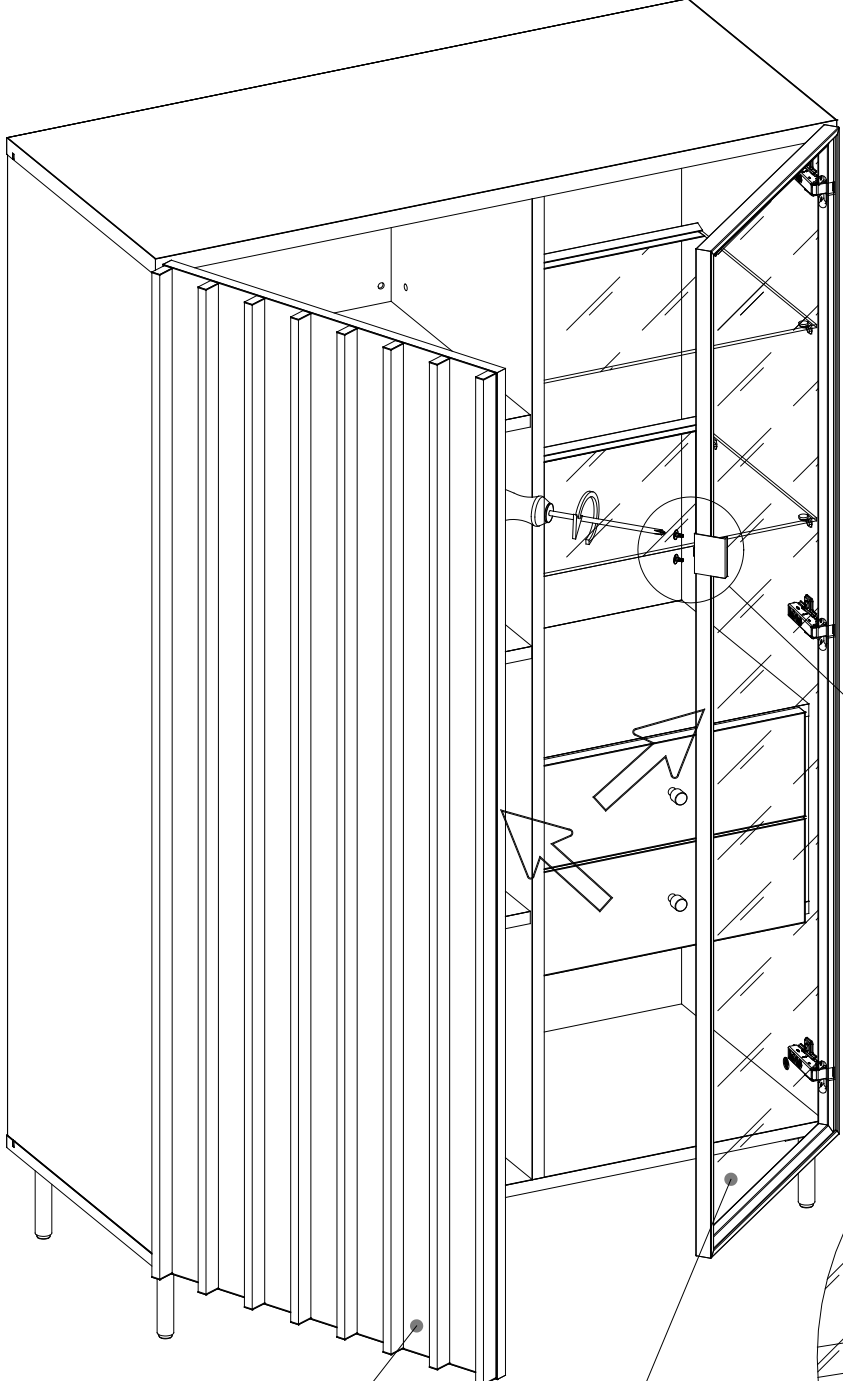
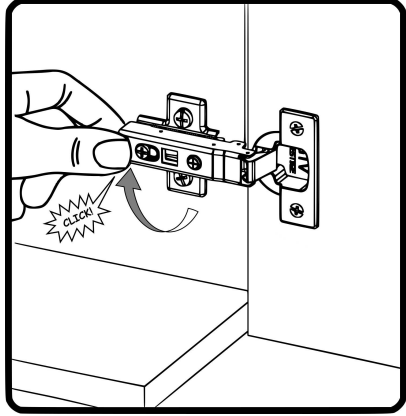
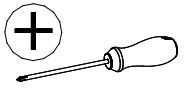


41

UNDR L=52

 1x

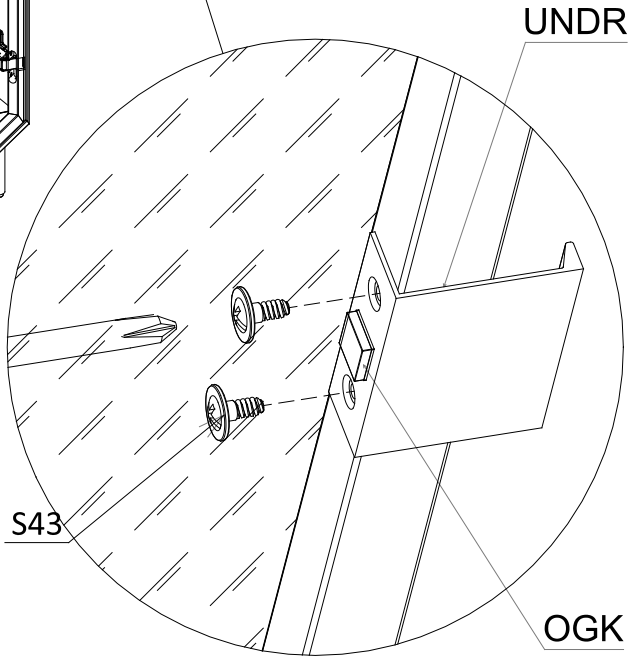
S43 4x9
 K-02

 2x

OGK K-02

 1x



08_11

19_11



S43

UNDR

OGK

CZ

Základy používání nábytku

1. Nábytek by měl být používán k určenému účelu.
2. Nábytek by měl být používán v místnostech suchých, uzavřených a chráněných před škodlivými povětrnostními vlivy a před přímým slunečním zářením.
3. Nábytek by neměl být postaven na méně než půl metru před aktivními radiátory.
4. Nábytek musí být umístěn na rovném stabilním povrchu.
5. Montážní návod, počet součástí a příslušenství, které jsou nezbytné k montáži, najdete na informačním listu, který je přiložen k nábytku. Pokud byl na přání zákazníka dodán nábytek smontovaný, montážní návod není přiložen.
6. Na povrch nábytku nepokládejte vlhké předměty.
7. Po smontování nábytku seřídít (vyrovnat) dveře pomocí kolejničky.

Údržba a čištění:

1. Povrchy z lamina a lakované čistit měkkým hadříkem.
2. K údržbě povrchu nepoužívejte žádné chemické látky ani hrubé hadříky.

Vážený zákazníku, v případě, že chybí některé části nebo jsou poškozené, označte je v montážních instrukcích a zašlete společně s reklamací. Pokud poškozená část bude napevno smontována, nebude se na ni vztahovat reklamace.

SK

Základy používania nábytku:

1. Nábytok by mal byť používaný na určený účel.
2. Nábytok by mal byť používaný v miestnostiach suchých, uzavretých a chránených pred škodlivými poveternostnými vplyvmi a pred priamym slnečným žiarením.
3. Nábytok by nemal byť postavený menej ako pol metra pred aktívnymi radiátormi.
4. Nábytok musí byť umiestnený na rovnom stabilnom povrchu.
5. Montážny návod, počet súčastí a príslušenstva, ktoré sú nevyhnutné na montáž, nájdete na informačnom liste, ktorý je priložený k nábytku. Pokiaľ bol na pranie zákazníka dodaný nábytok zmontovaný, montážny návod nie je priložený.
6. Na povrch nábytku nekladte vlhké predmety.
7. Po zmontovaní nábytku nastaviť (vyrovnať) dvere pomocou kolajničky.

Údržba a čistenie:

1. Povrchy z lamina a lakované čistit mäkkou handričkou.
2. Na údržbu povrchu nepoužívajte žiadne chemické látky ani hrubé handričky.

Vážený zákazník, v prípade, že chýbajú niektoré časti alebo sú poškodené, označte ich v montážnych inštrukciách a zašlite spoločne s reklamáciou. Pokiaľ poškodená časť bude napevno zmontovaná, nebude sa na ňu vzťahovať reklamácia.