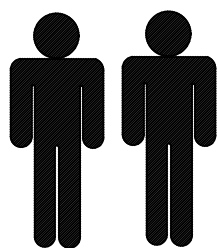
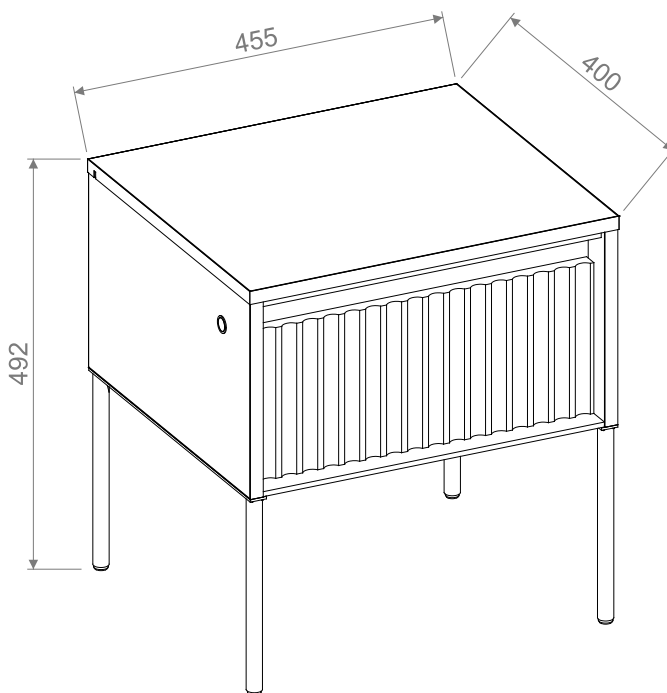




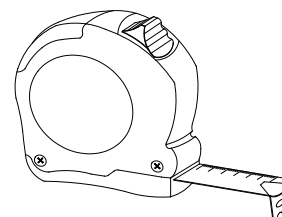
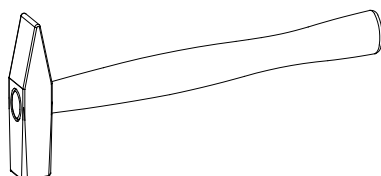
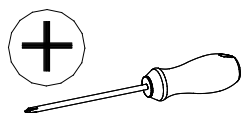
- PL -Montaż powinien być przeprowadzony zgodnie z instrukcją montażu producenta, w przeciwnym razie może pojawić się niebezpieczeństwo użytkowania.
- DE- Die Installation sollte gemäß den Installationsanweisungen des Herstellers erfolgen, da sonst die Gefahr einer Verwendung besteht.
- EN- Installation should be carried out in accordance with the manufacturer's installation instructions, otherwise there may be danger of use.
- CZ- Instalace by měla být provedena v souladu s instalačními pokyny výrobce, jinak může dojít k poškození.
- SK- Inštalácia by sa mala vykonávať v súlade s inštaláčnymi pokynmi výrobcu, inak môže dôjsť k poškodeniu.
- RU- Установка должна выполняться в соответствии с инструкциями производителя по установке, в противном случае может возникнуть опасность использования.
- SRB- Instalaciju treba izvesti u skladu sa uputstvima za ugradnju proizvođača, jer u suprotnom može doći do opasnosti od uporabe.
- HR- Instalaciju treba izvoditi u skladu s uputama za ugradnju proizvođača, jer u suprotnom može doći do opasnosti od uporabe.
- HU- A telepítést a gyártó telepítési útmutatója szerint kell elvégezni, különben a használat veszélye áll fenn.



60 min

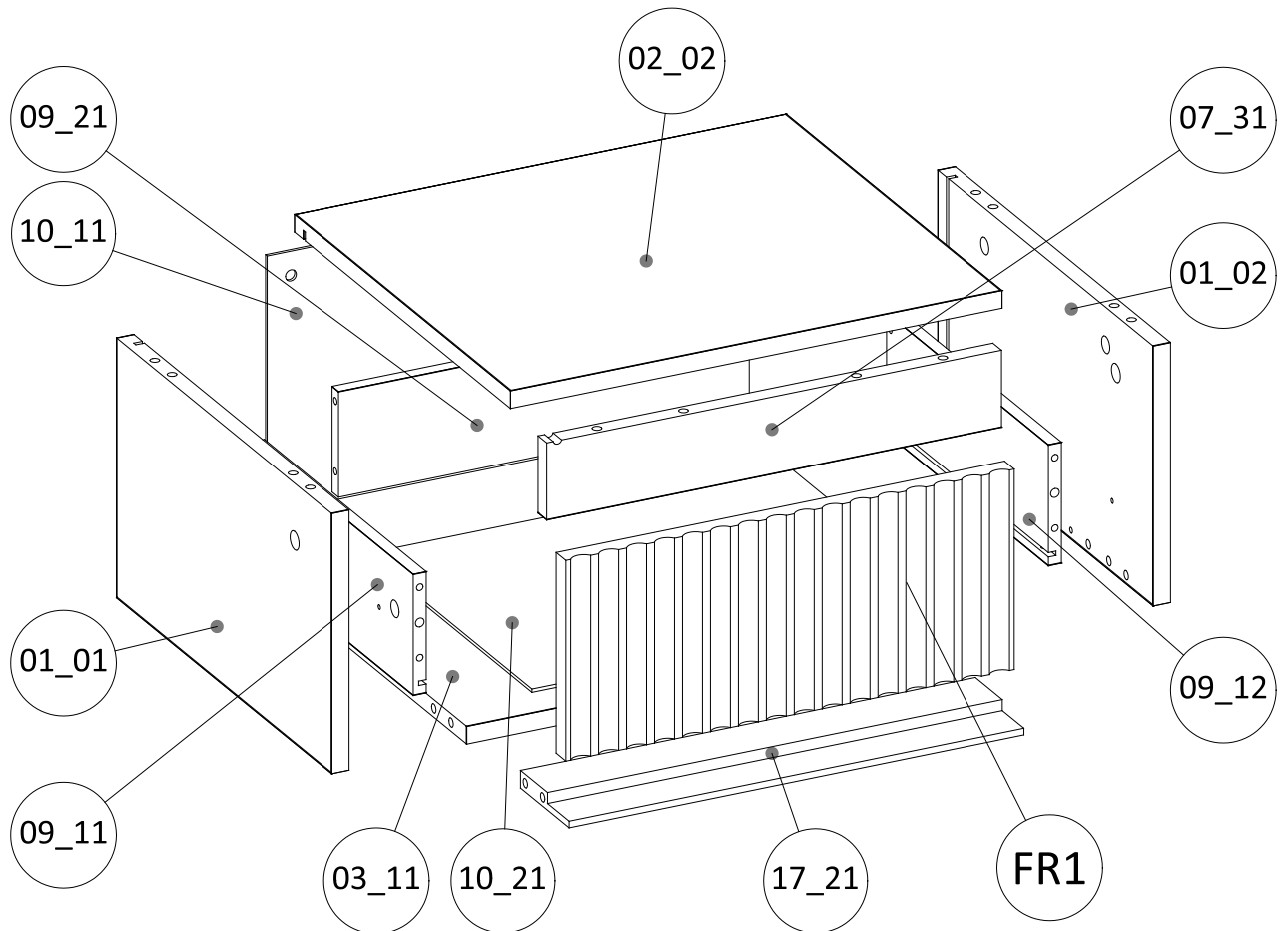
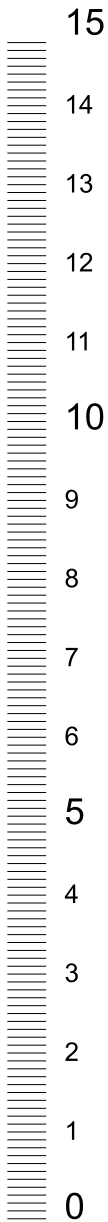


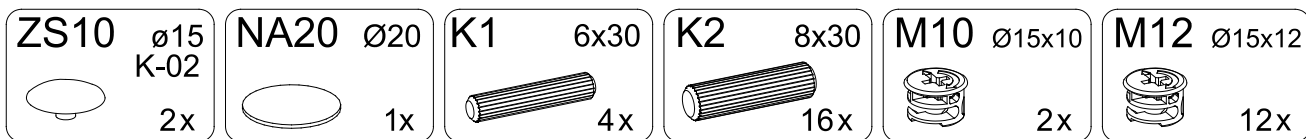
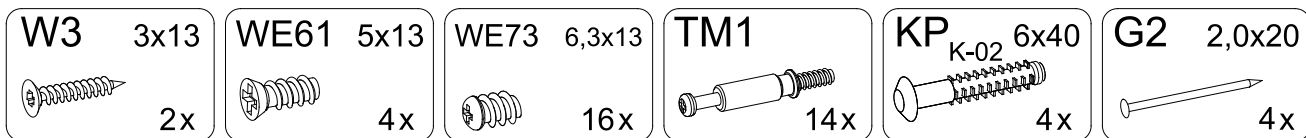
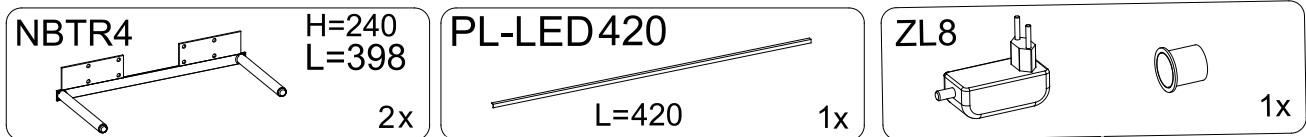
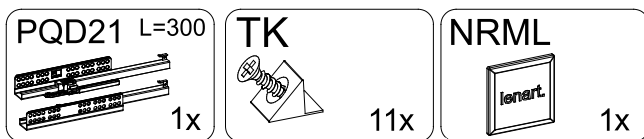
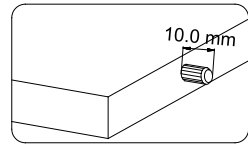
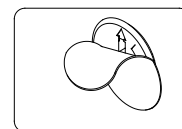
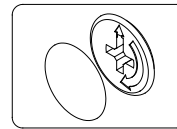
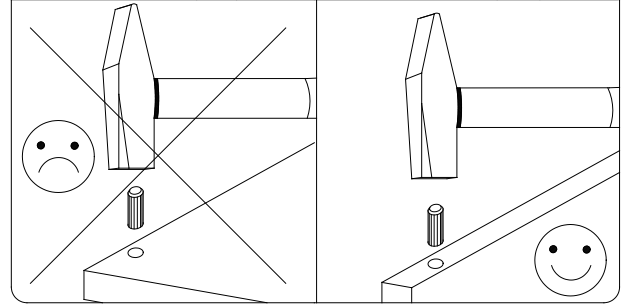
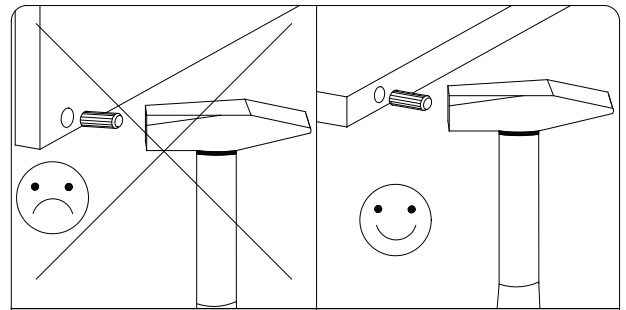
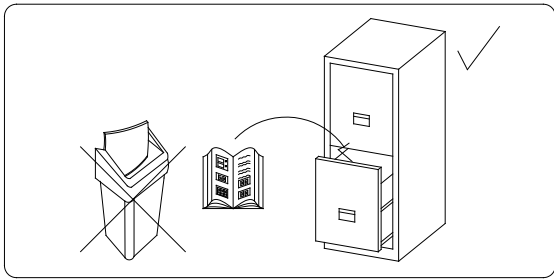
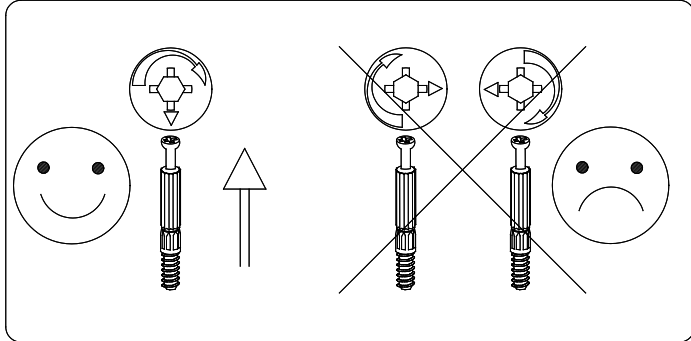
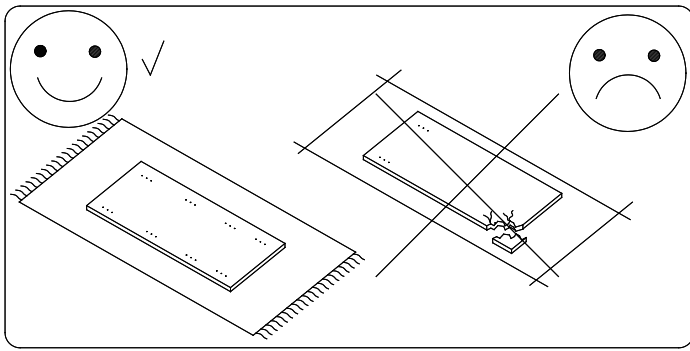
Potrzebne narzędzia/ Benötigtes Werkzeug/ Required tools/ Potřebné nástroje/
Potrebné nástroje/ Необходимые инструменты/ Potreban alat/ Szereléshez szükséges szerszámok



PL - WYMIARY ELEMENTÓW.
 EN - THE DIMENSIONS OF THE ELEMENTS.
 DE - ABMESSUNGEN DER ELEMENTE.
 CZ - ROZMĚRY PRVKŮ.
 SK - ROZMERY PRVKOV.
 RU - РАЗМЕРЫ ЭЛЕМЕНТОВ.
 SRB - DIMENZIJE ELEMENATA.
 HR - DIMENZIJE ELEMENATA.
 HU - A BÚTORELEMÉK MÉRETEI.

01_01	236,0	399,0	16,0	1	1/1
01_02	236,0	399,0	16,0	1	1/1
02_02	455,0	400,0	16,0	1	1/1
03_11	421,0	308,0	16,0	1	1/1
07_31	421,0	70,0	16,0	1	1/1
09_11	300,0	110,0	12,0	1	1/1
09_12	300,0	110,0	12,0	1	1/1
09_21	380,0	96,0	12,0	1	1/1
10_11	234,0	435,0	3,0	1	1/1
10_21	392,0	307,0	3,0	1	1/1
17_21	421,0	90,0	16,0	1	1/1
FR1	415,0	182,0	18,0	1	1/1

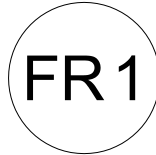
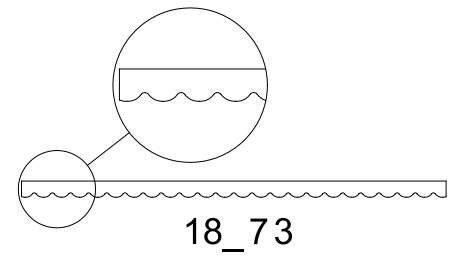
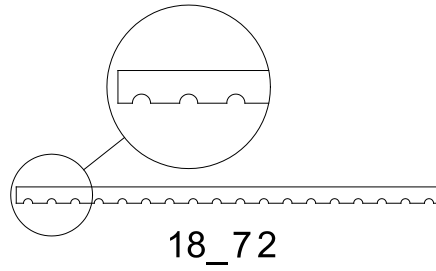
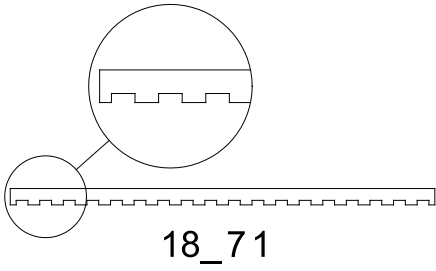




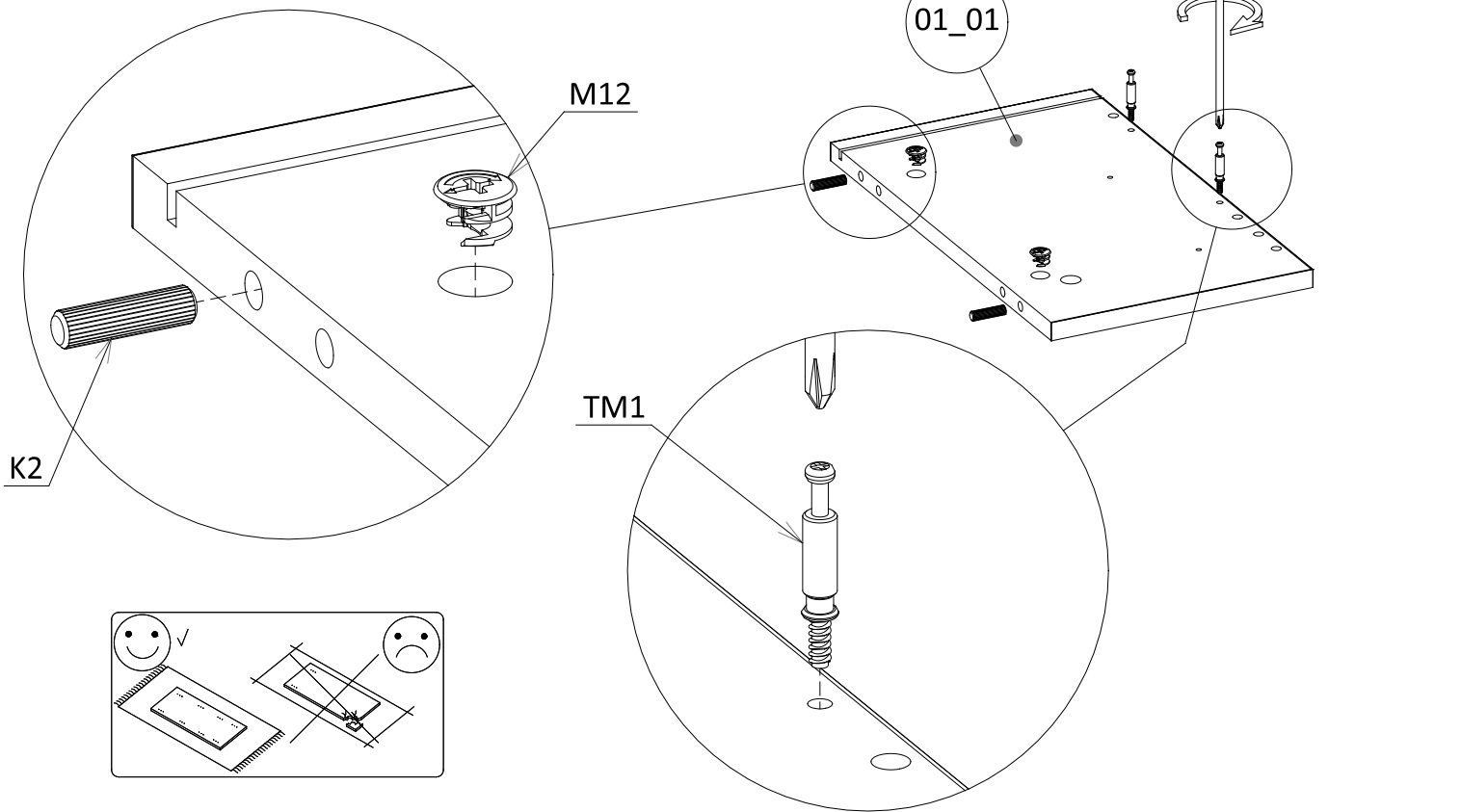
Proszę sprawdzić kompletność okuć przed montażem
Bitte überprüfen Sie die Vollständigkeit der Fittings vor der Montage
Please check the completeness of the fittings before assembly
Пожалуйста, проверьте комплектность фурнитуры перед установкой

Prosím zkontrolujte úplnosť konektorů před instalací
Prosím skontrolujte úplnosť konektorov pred inštaláciou
Prije montaže provjerite cjelovitost okova
Pre postavljanja proverite kompletnost okova
Kérjük, ellenőrizze a szerelvények teljességét a szerelés előtt

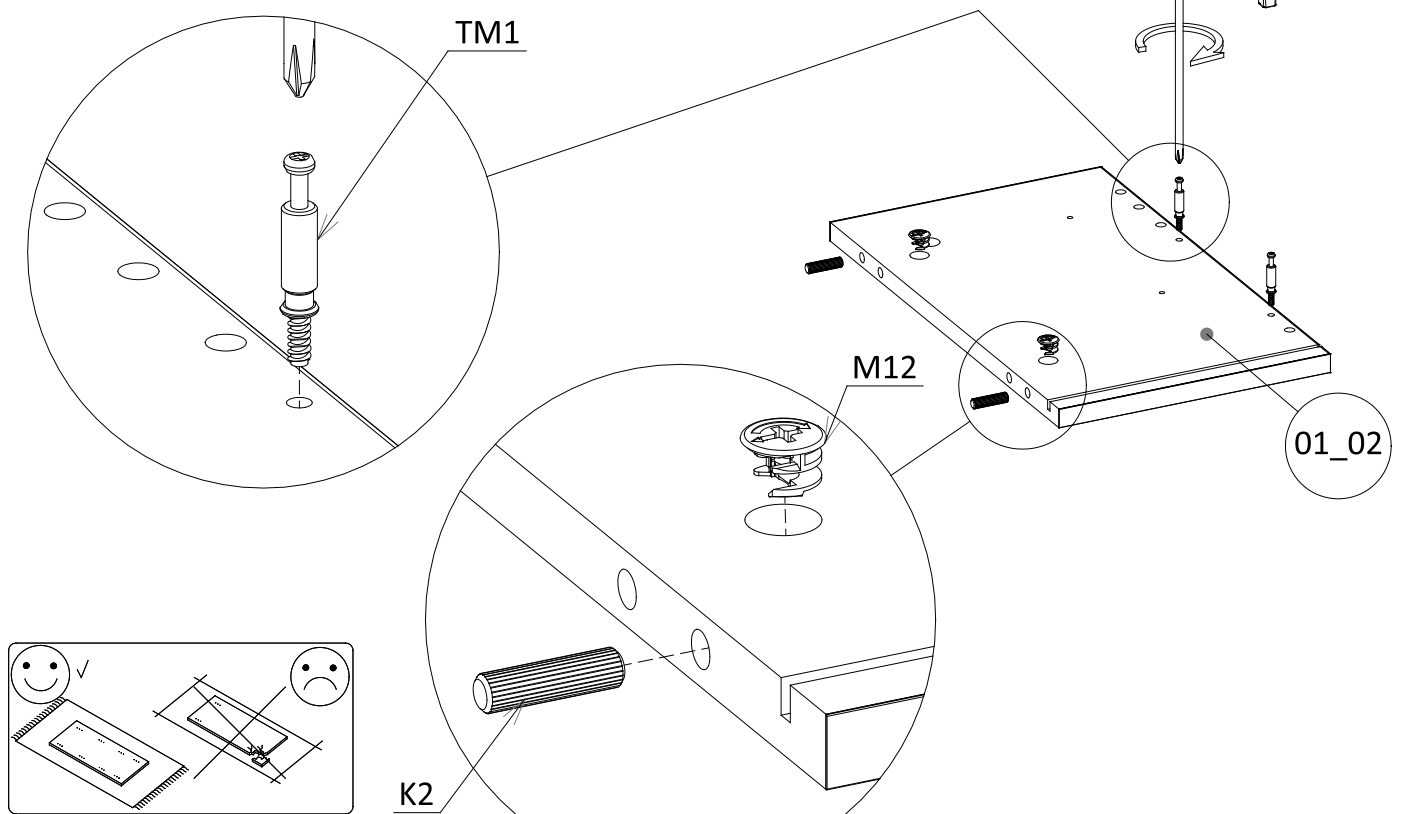
VARIANTY



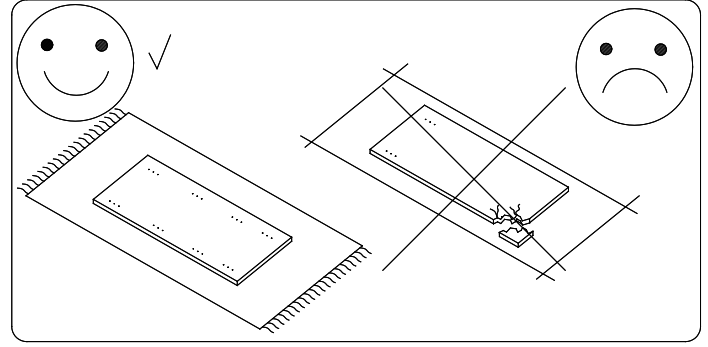
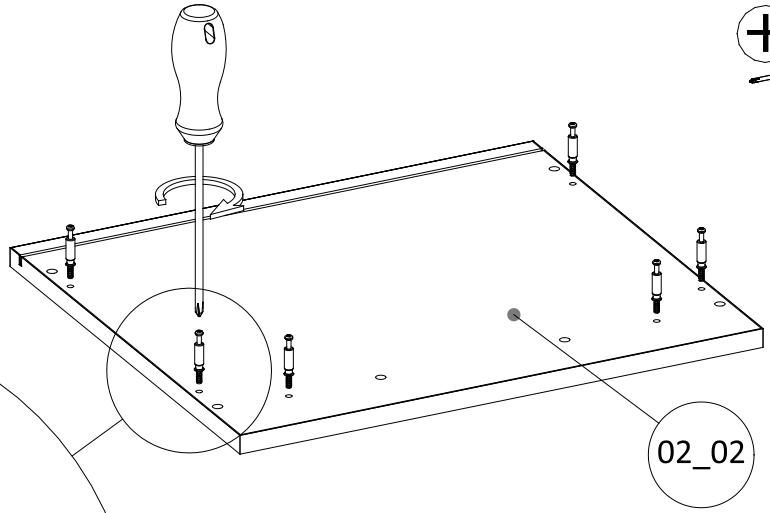
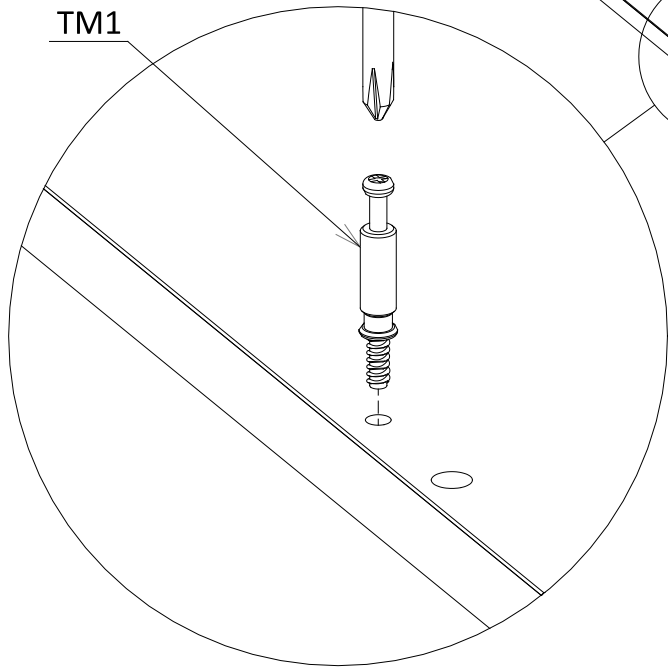
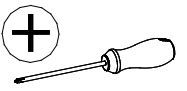
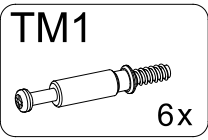
- 1** **K2** 8x30 2x **M12** Ø15x12 2x **TM1** 2x



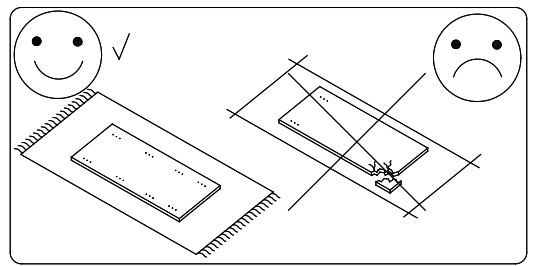
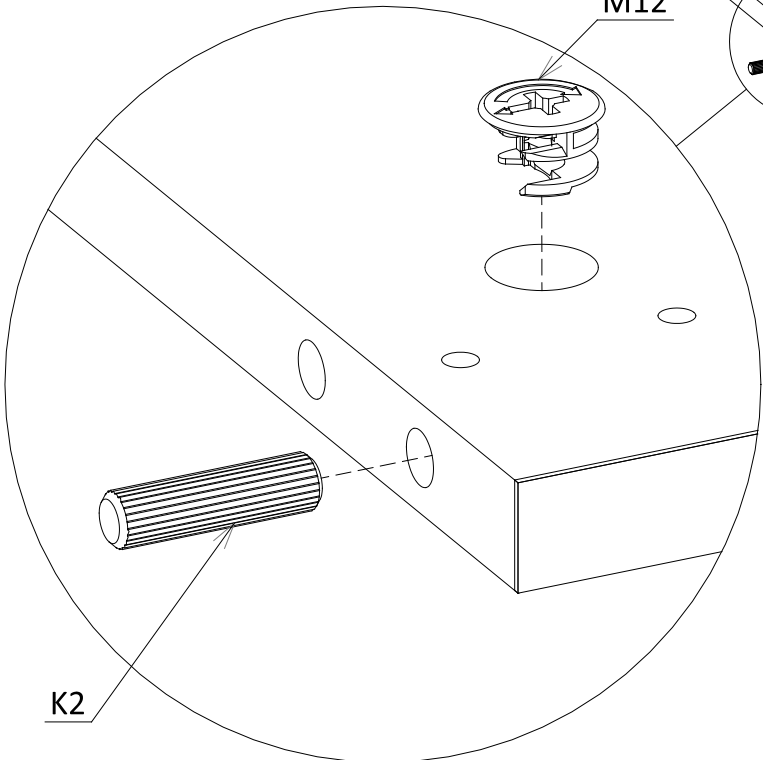
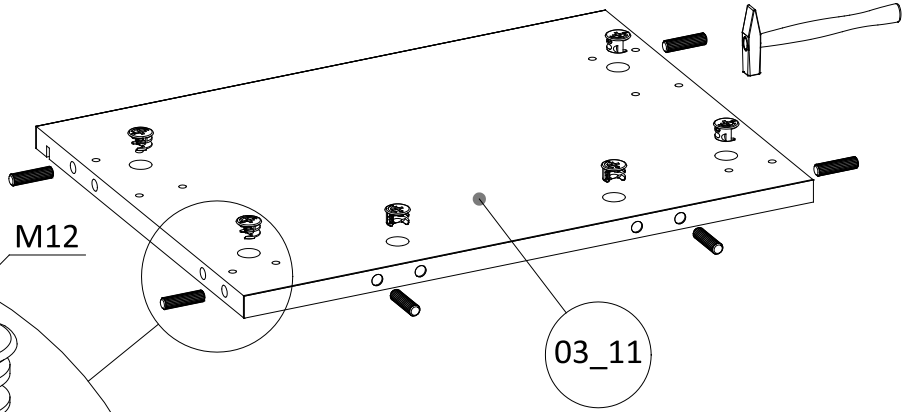
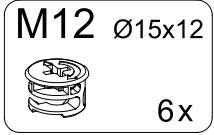
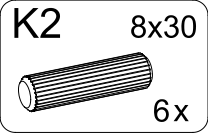
- 2** **K2** 8x30 2x **M12** Ø15x12 2x **TM1** 2x



3



4

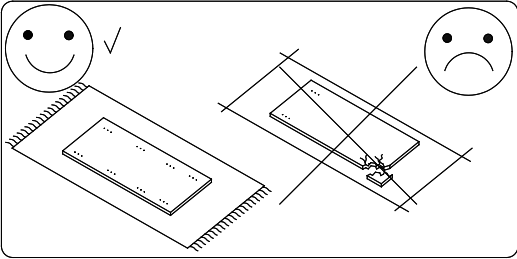
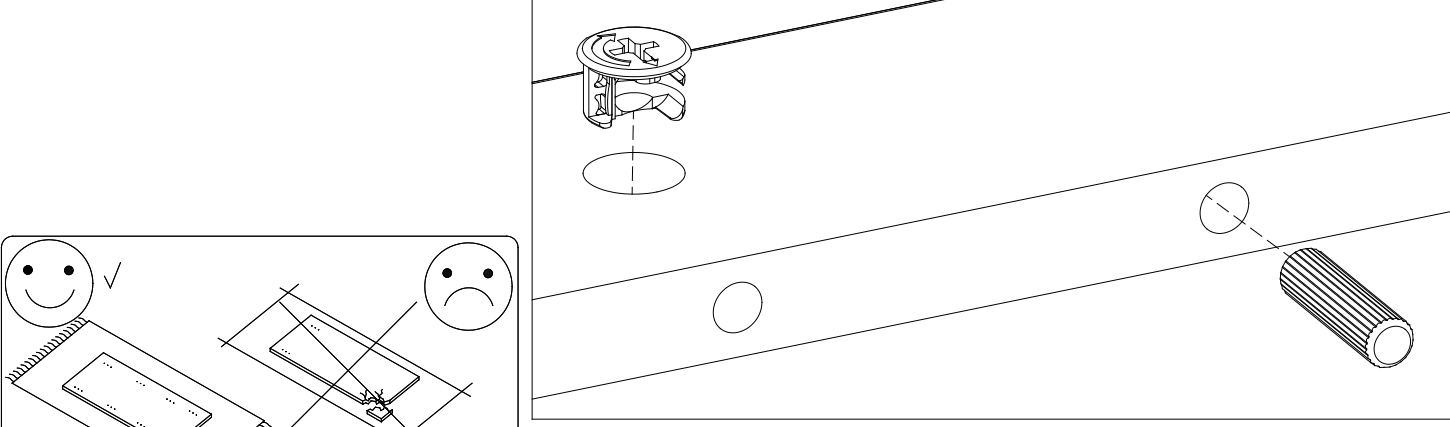
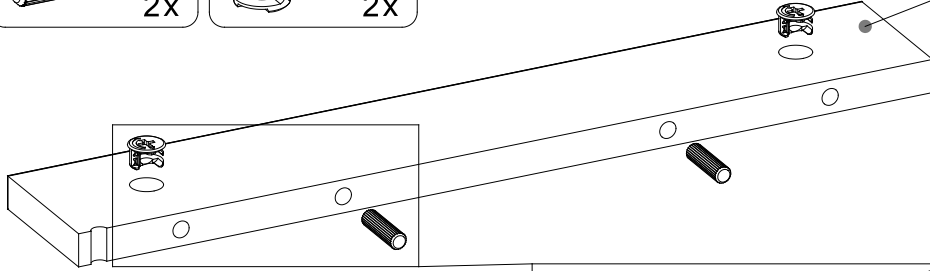


5

K2 8x30
2x

M12 Ø15x12
2x

07_31

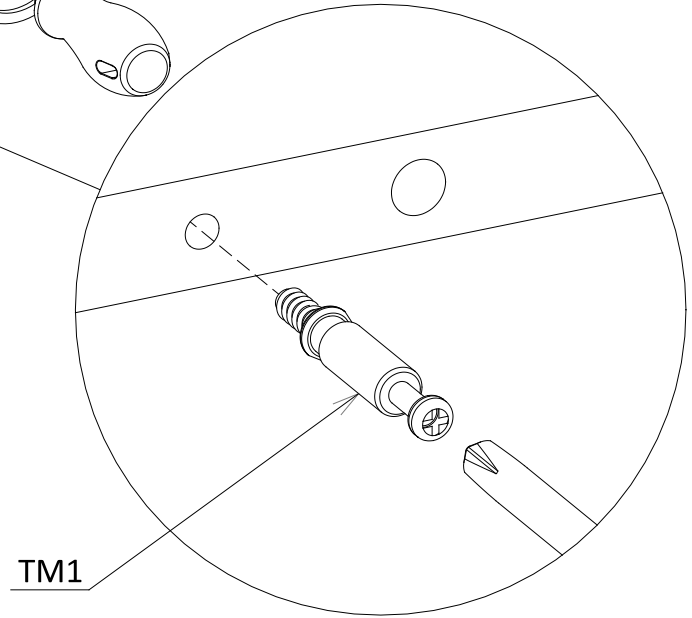
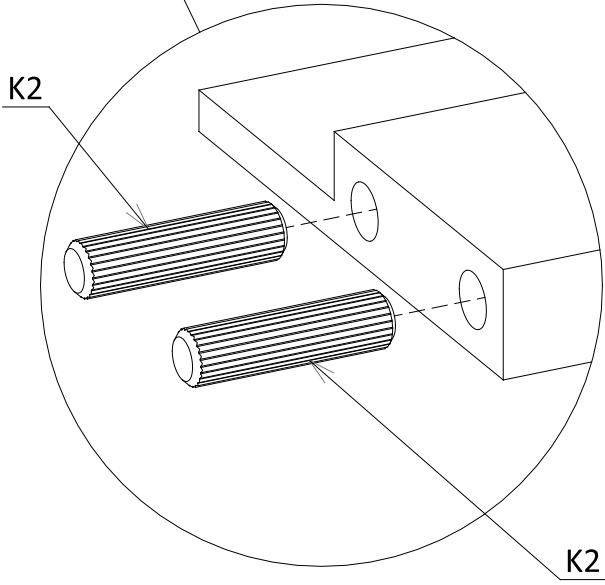
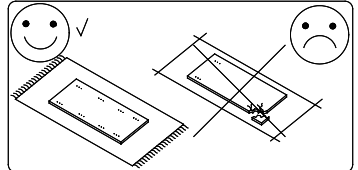
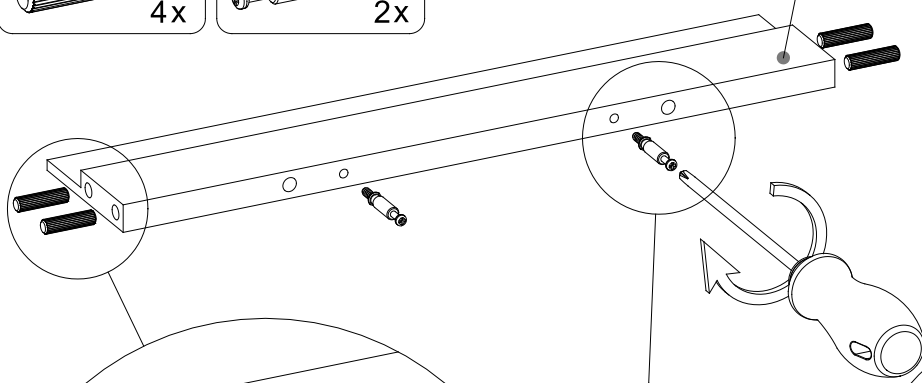
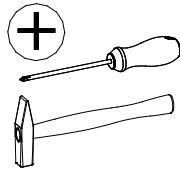


6

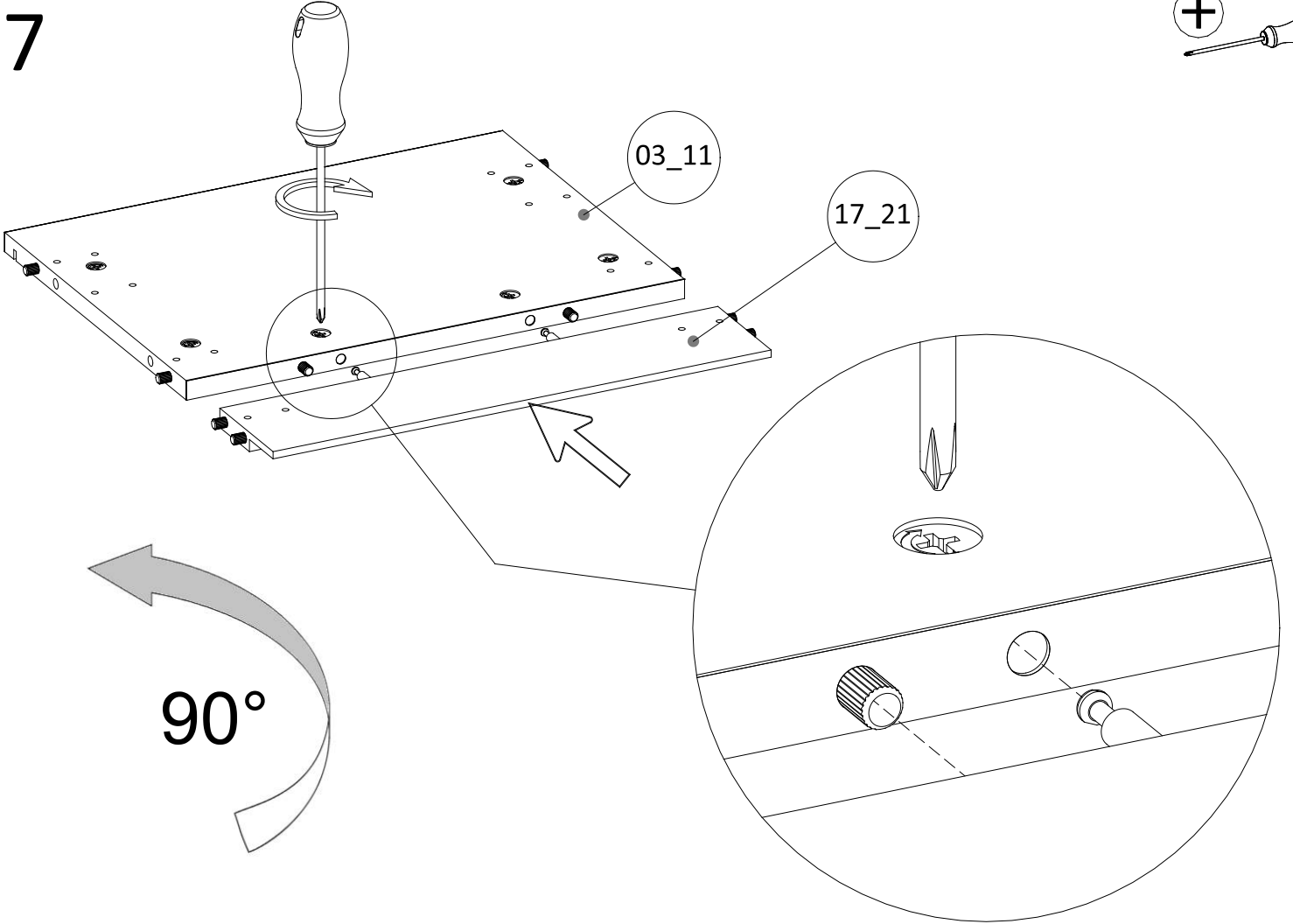
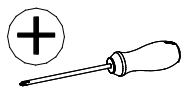
K2 8x30
4x

TM1
2x

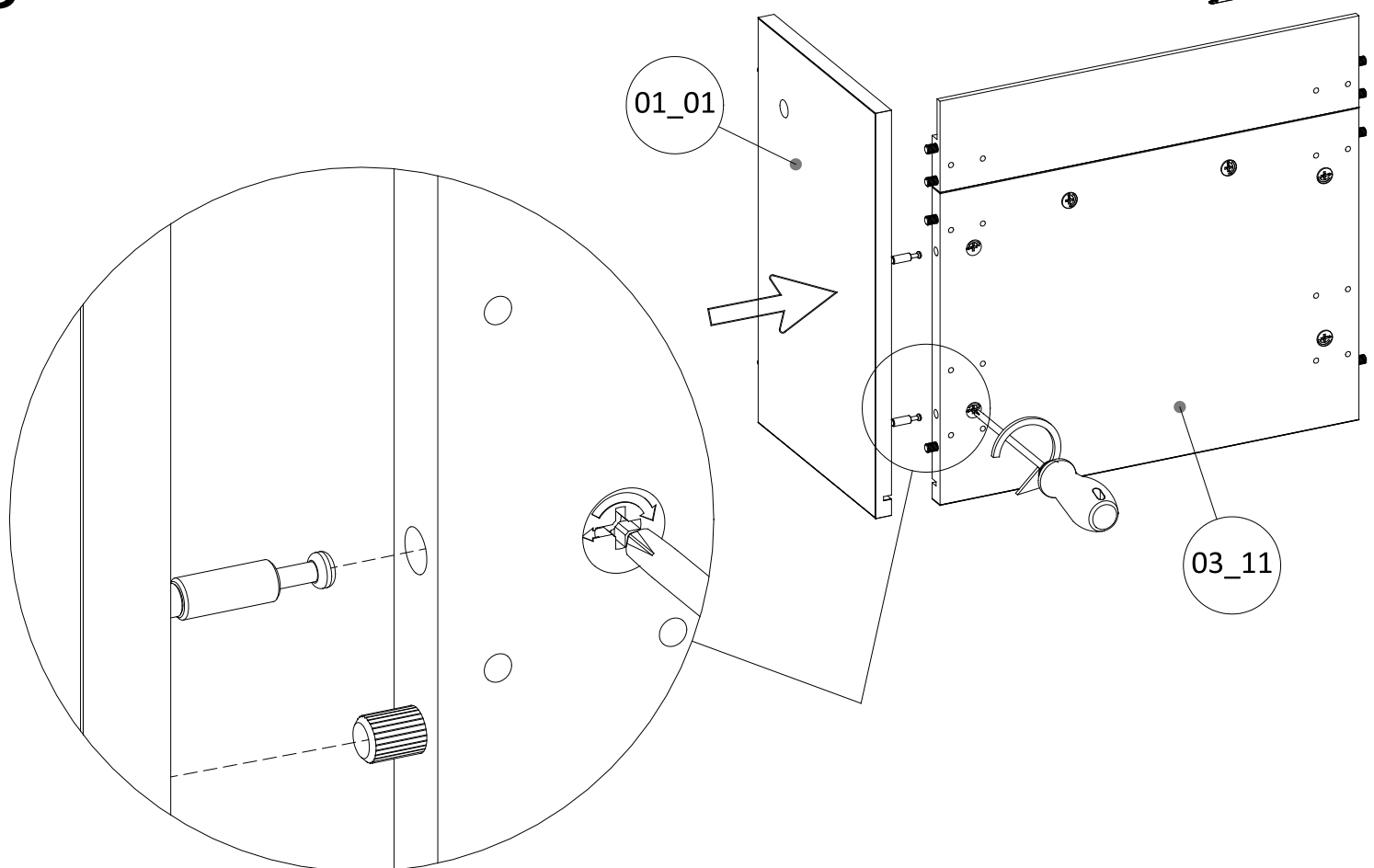
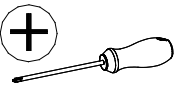
17_21



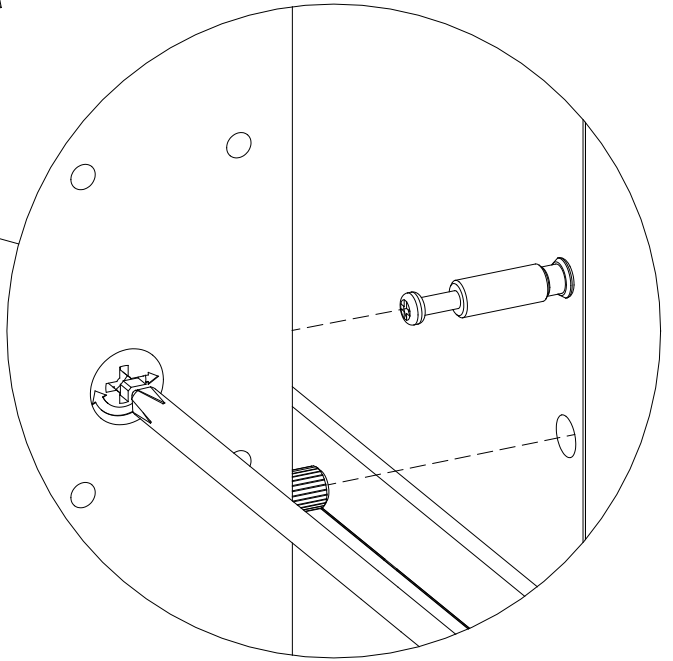
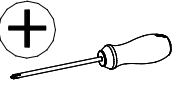
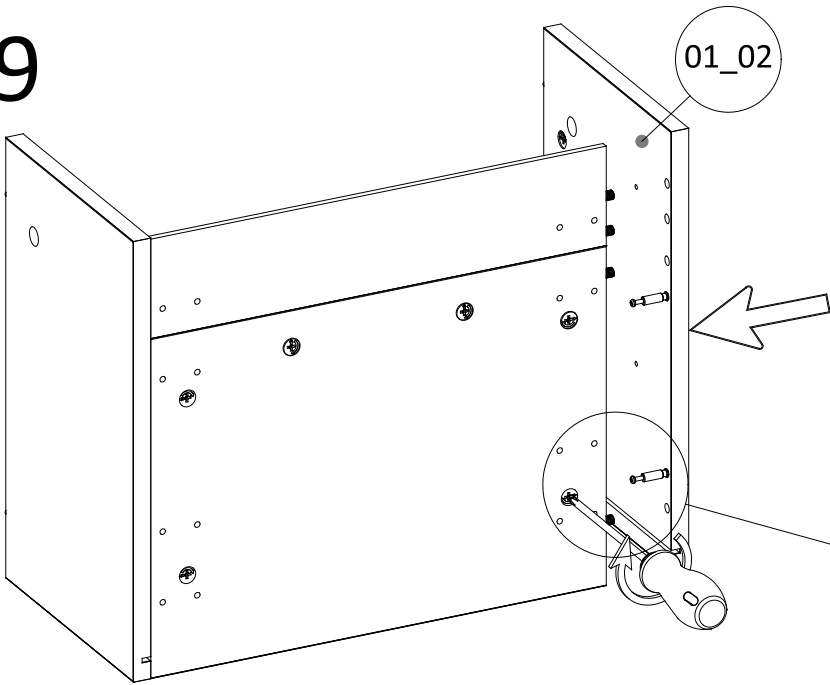
7



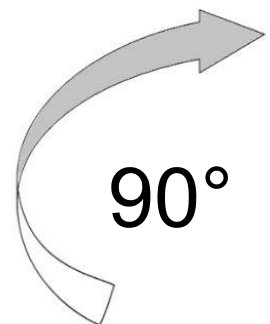
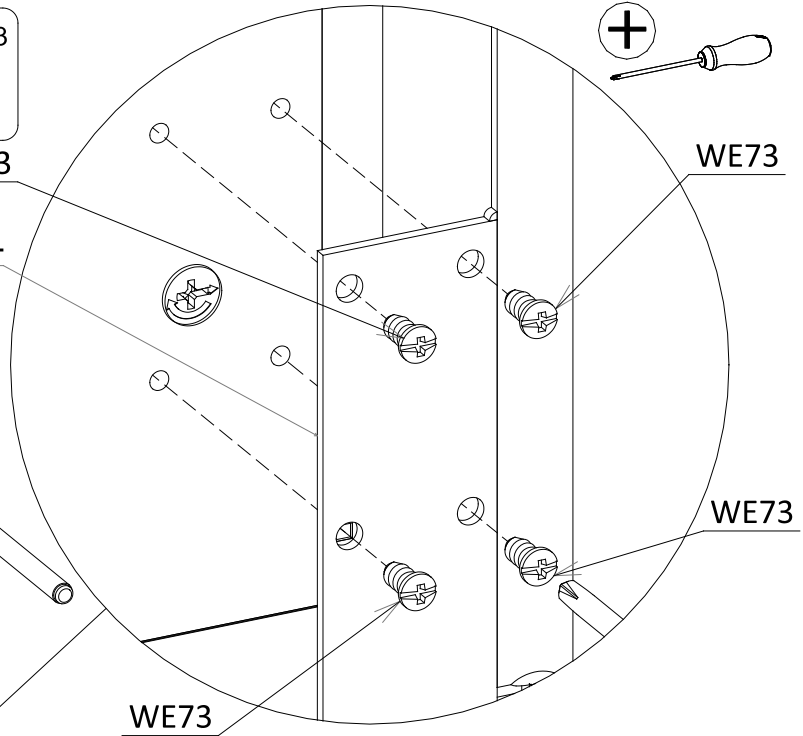
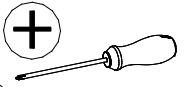
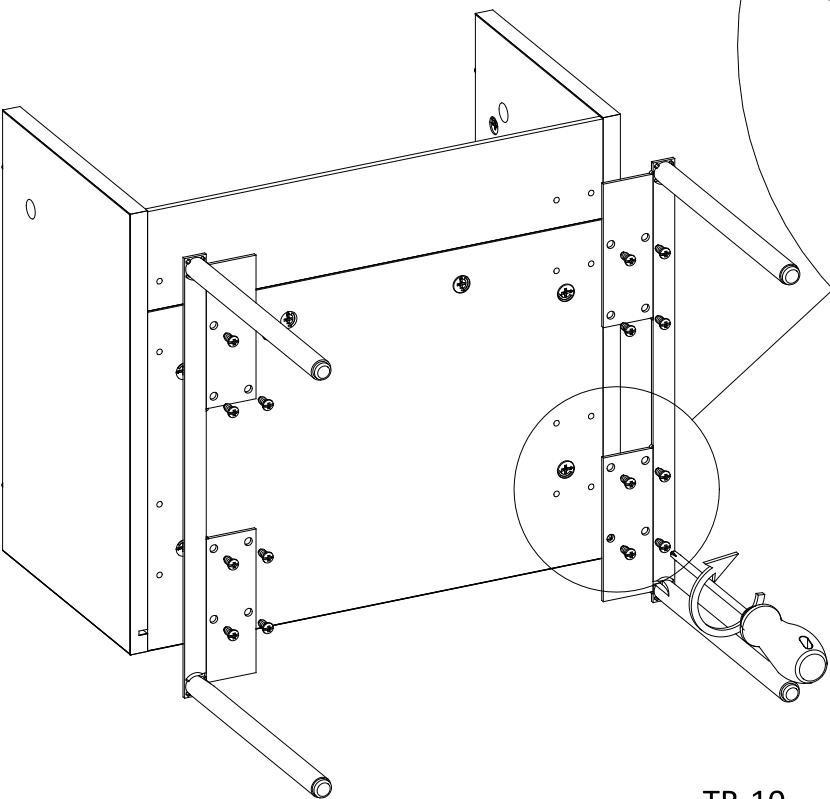
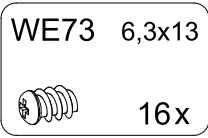
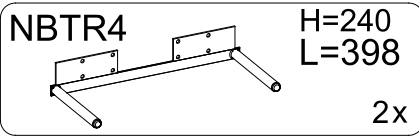
8

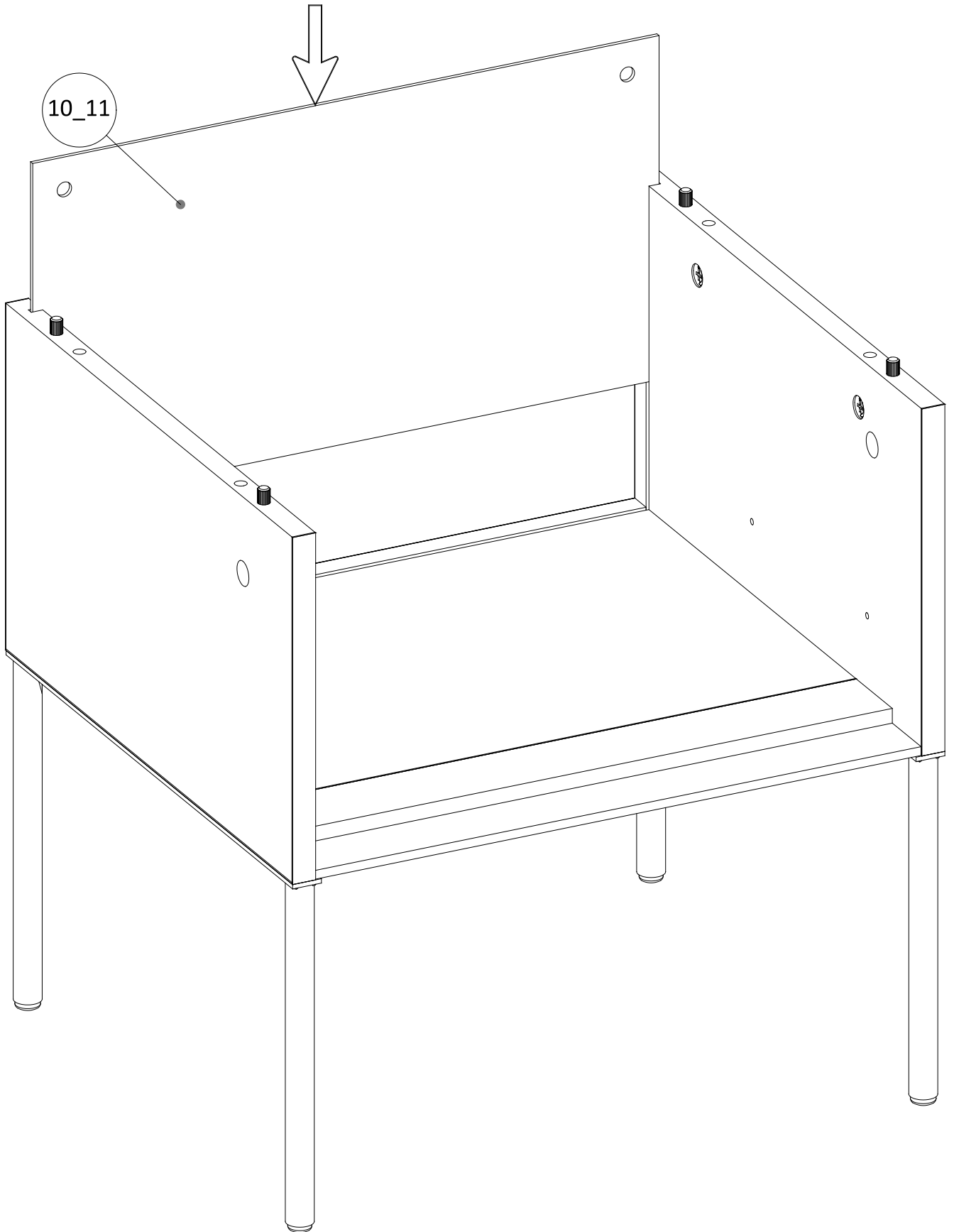


9



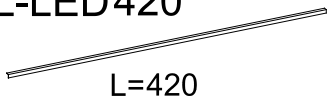
10





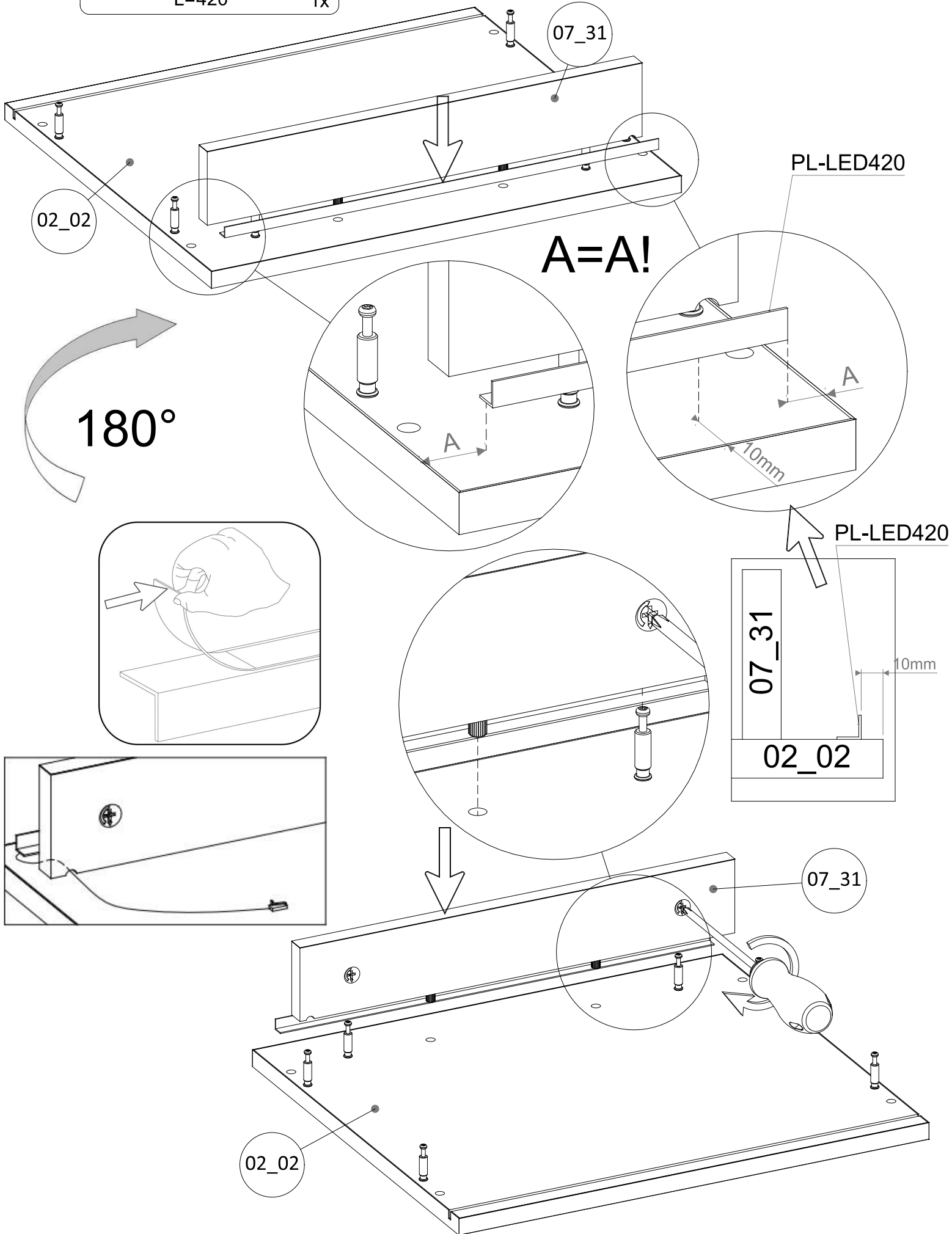
12

PL-LED420

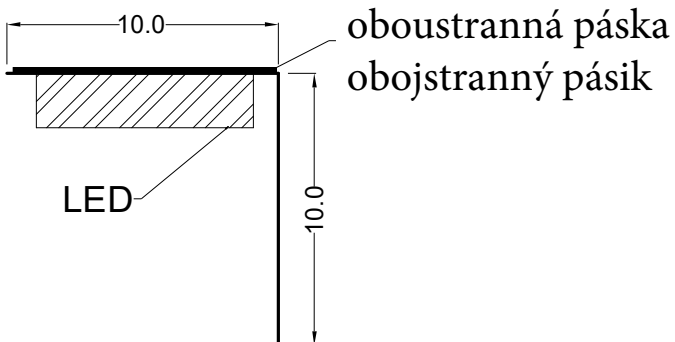
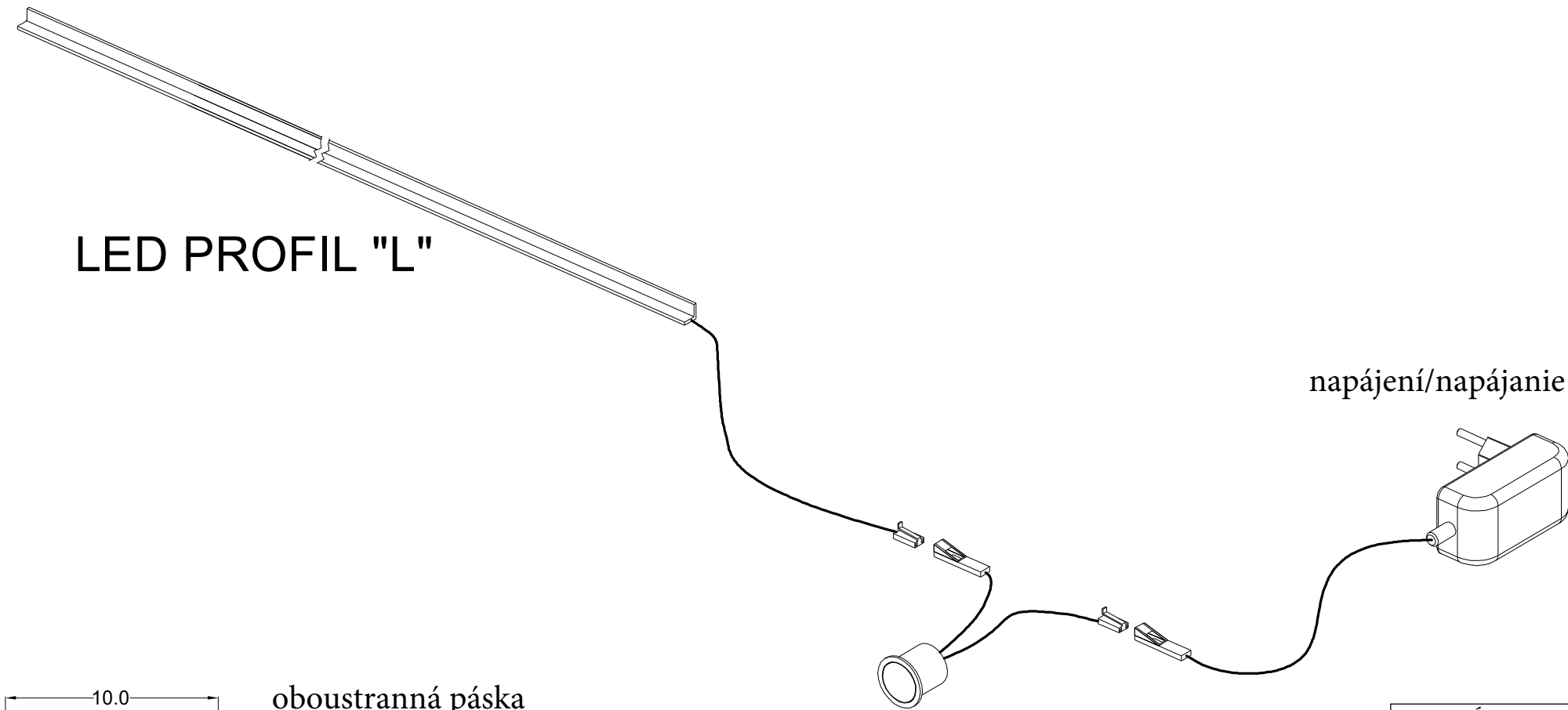


L=420

1x



LED PROFIL "L"

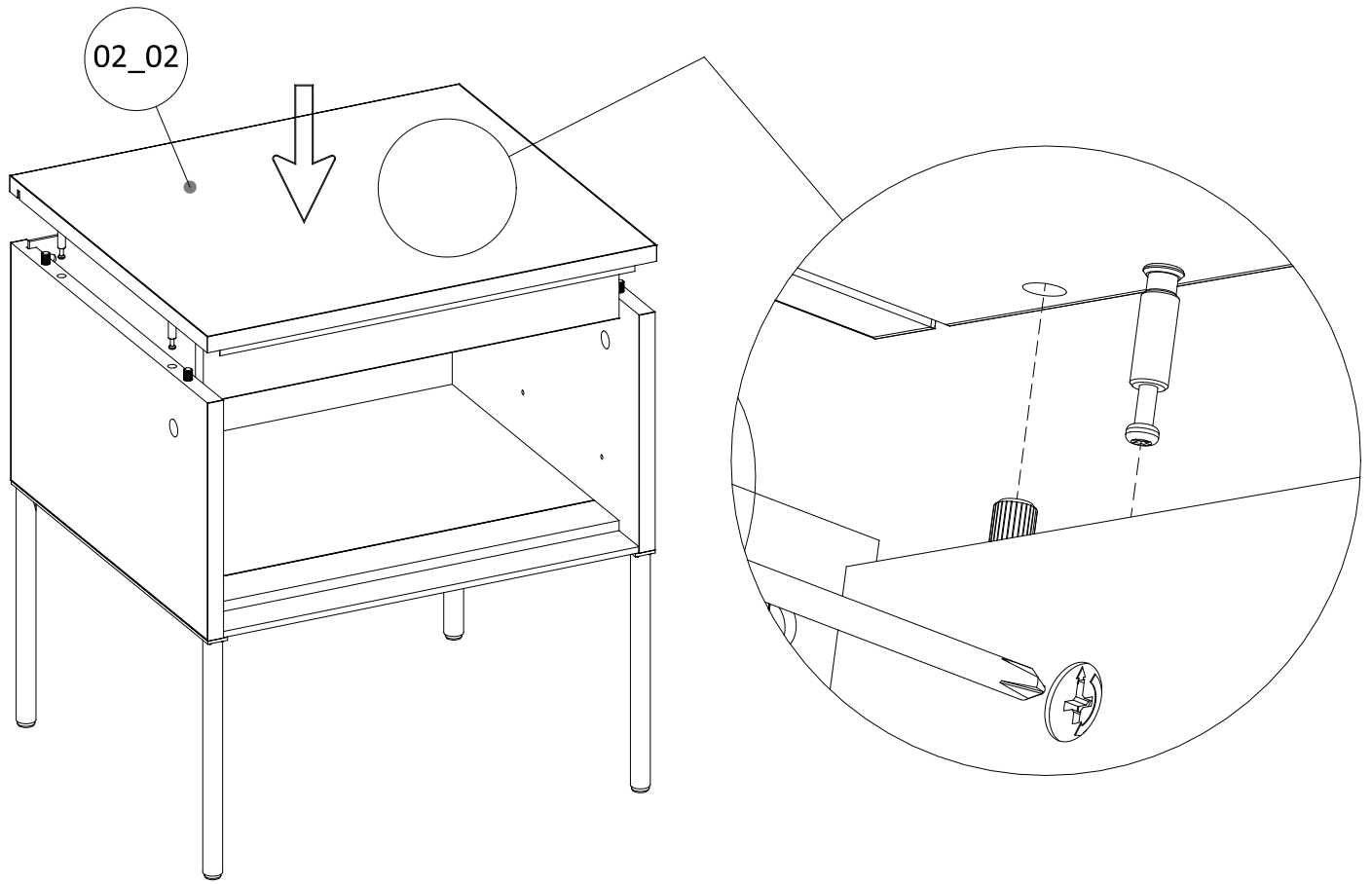
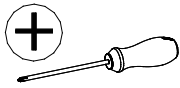


Dotykový spínač se stmívačem/so stmievačom
(LED2, barva:černá/farba čierna)

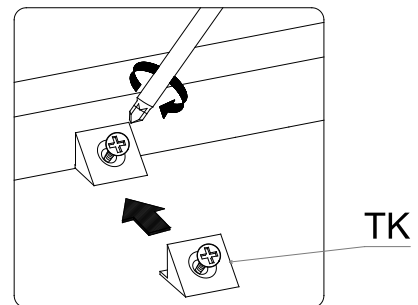
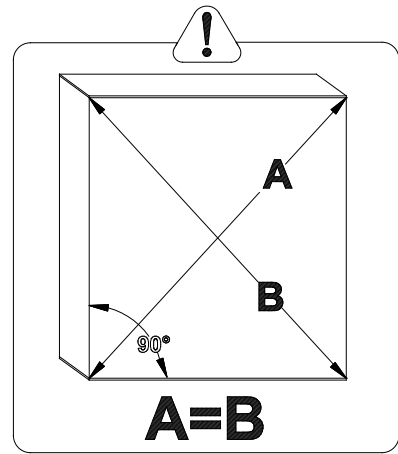
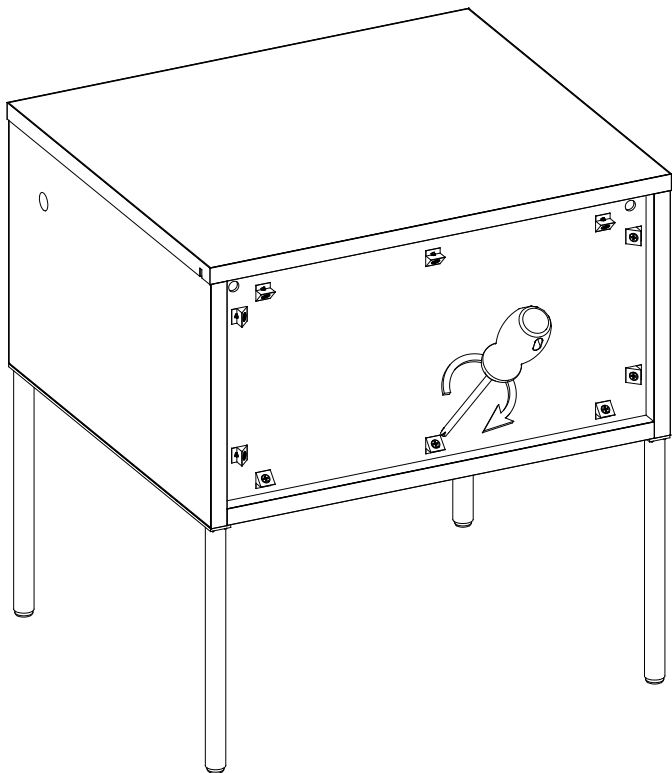
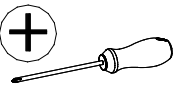
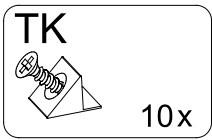
délka/dĺžka profilu	
TR-01	1625 mm
TR-02	945 mm
TR-03	945 mm
TR-04	1889 mm
TR-05	1629 mm
TR-06	1889 mm
TR-09	965 mm
TR-10	420 mm

		RO.								.
		TREND	TR-01, 02, 03, 04, 05, 06, 09, 10			sada osvětlení/osvetlenia				

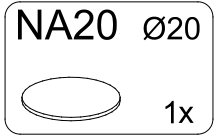
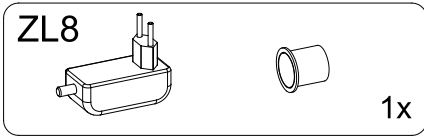
13



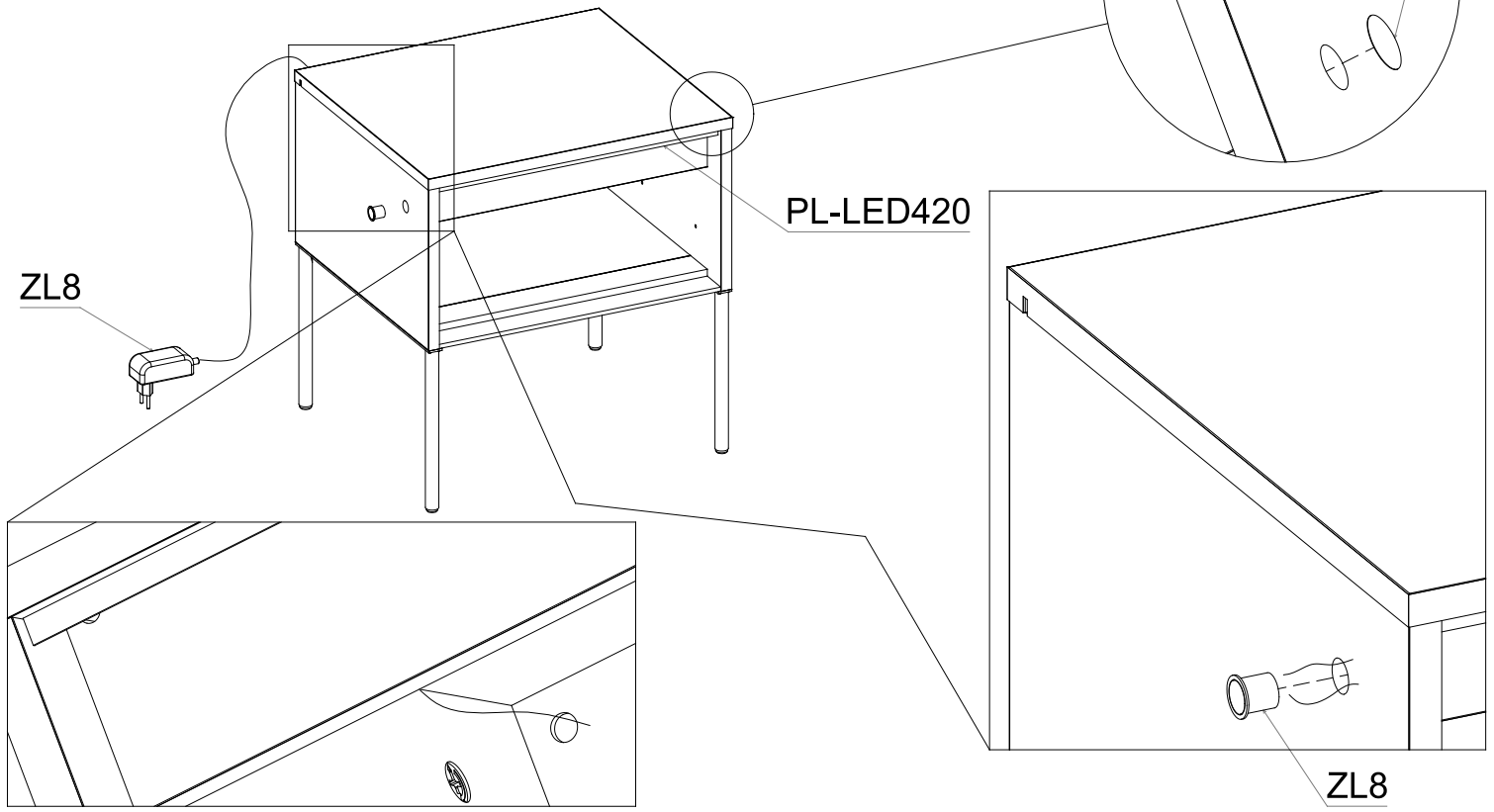
14



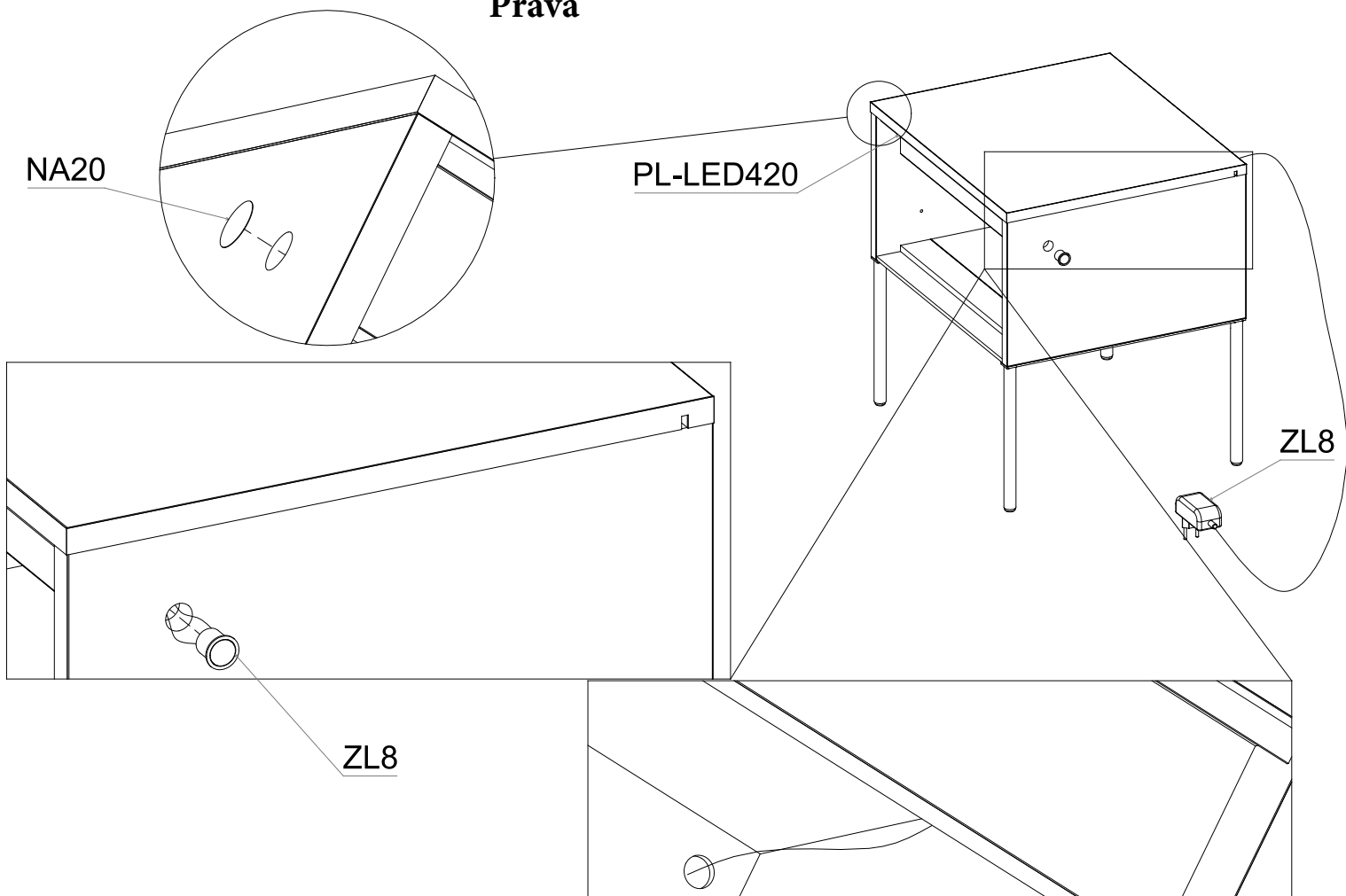
15



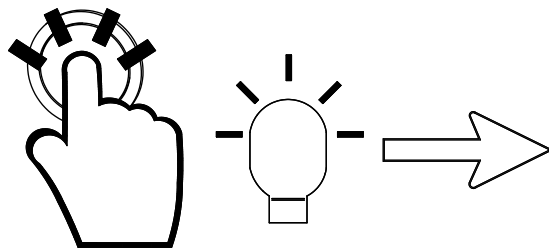
Levá/Ľavá



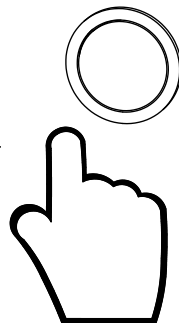
Pravá



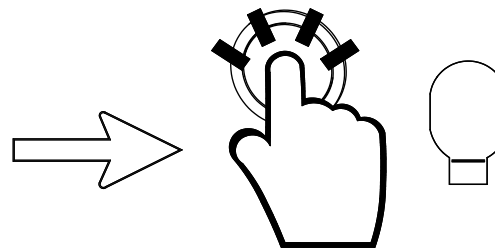
stisknout/stlačit' 1s.



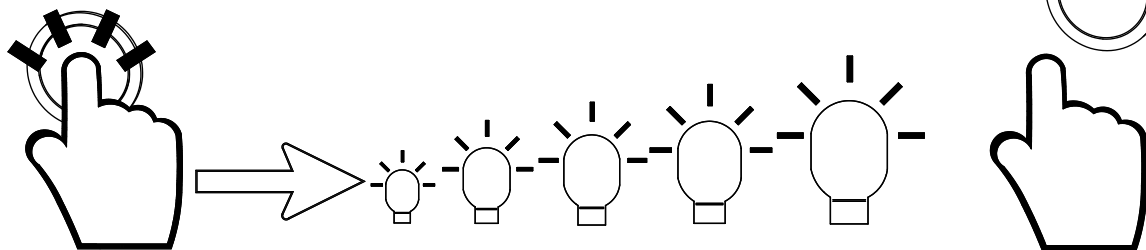
stop



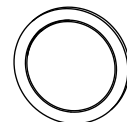
stisknout/stlačit' 1s.



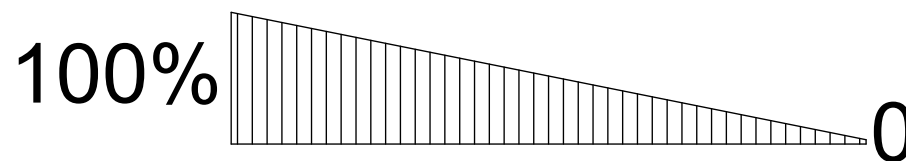
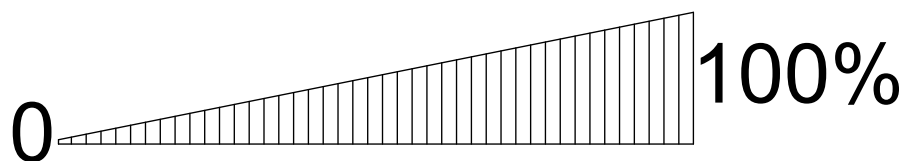
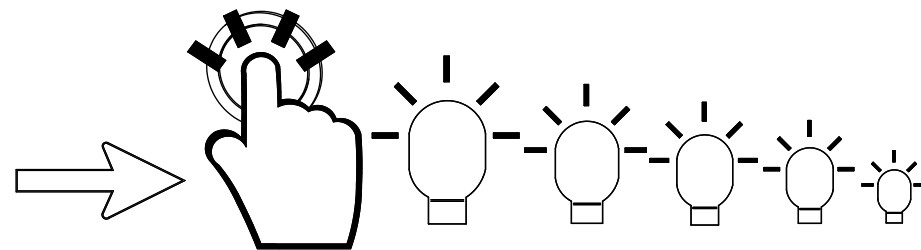
stisknout/stlačit' ≈ 5s.



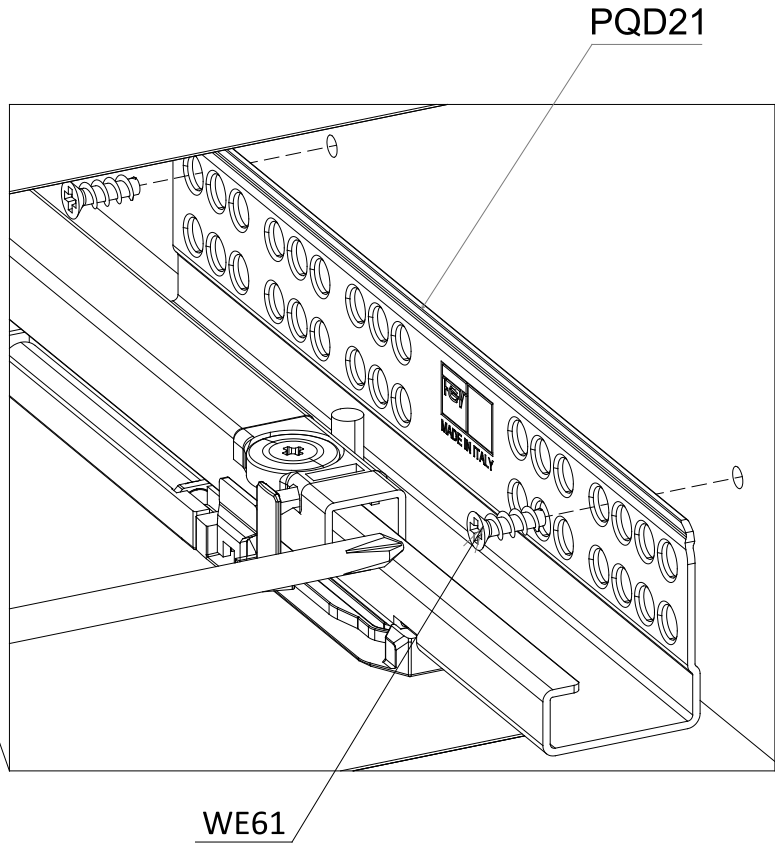
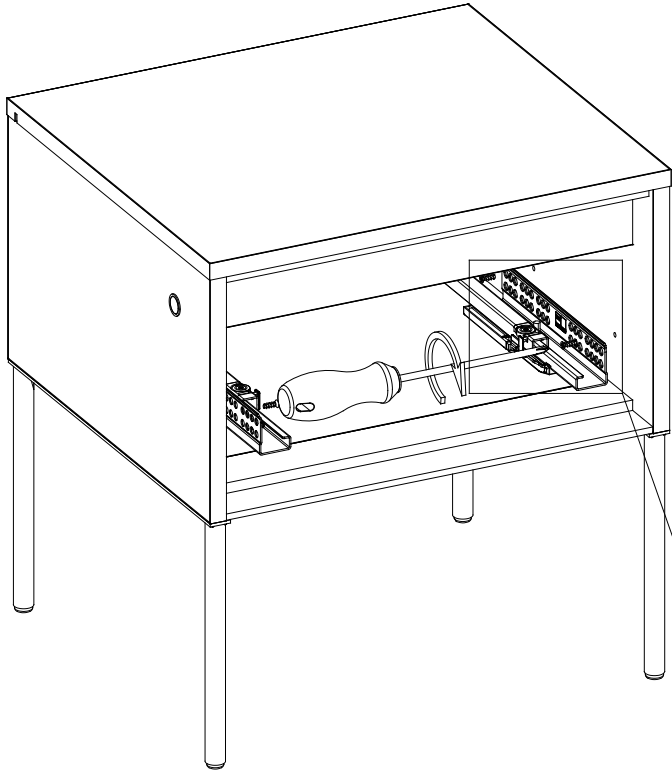
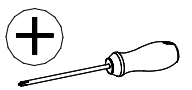
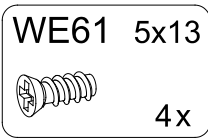
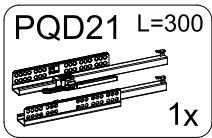
stop



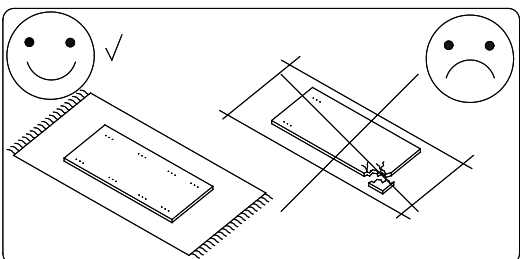
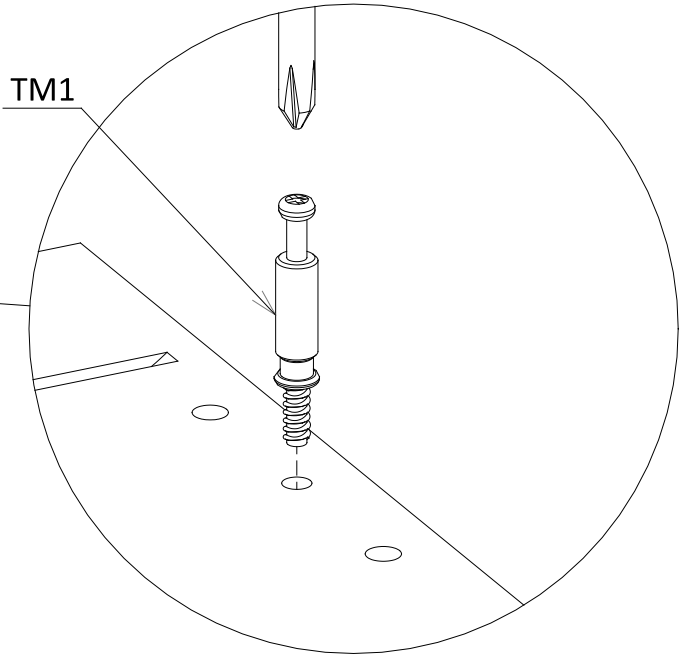
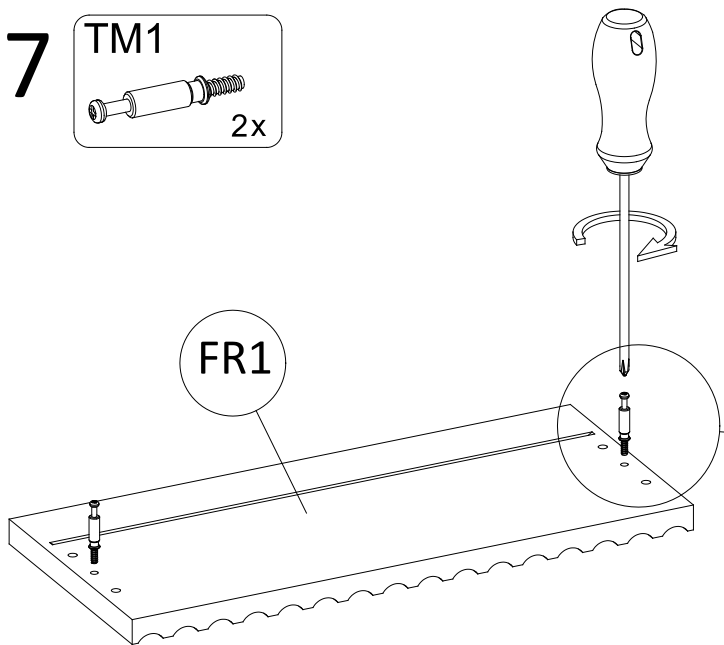
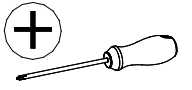
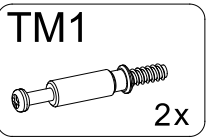
stisknout/stlačit' ≈ 5s.



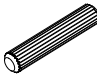

16

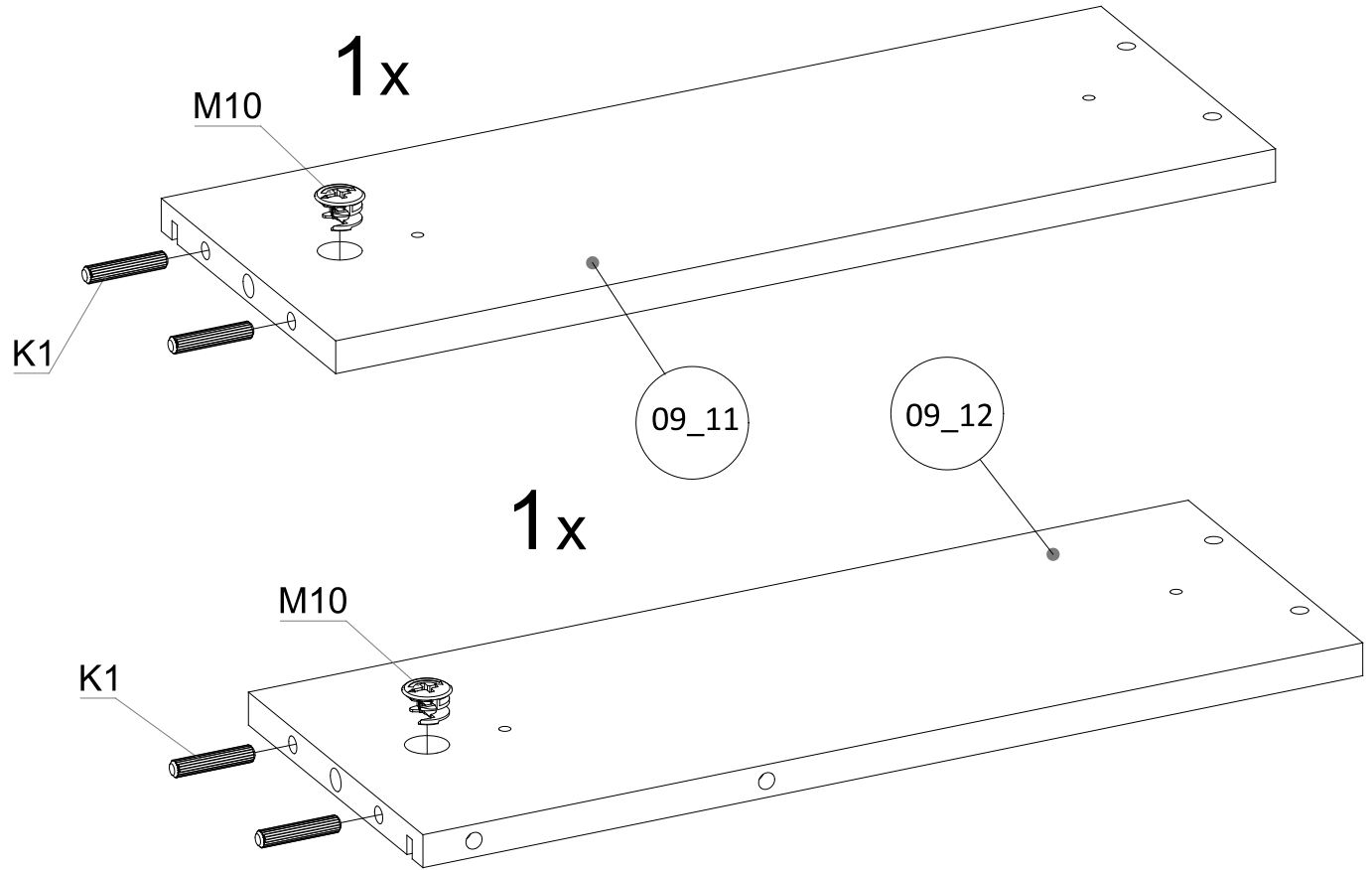


17

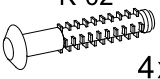


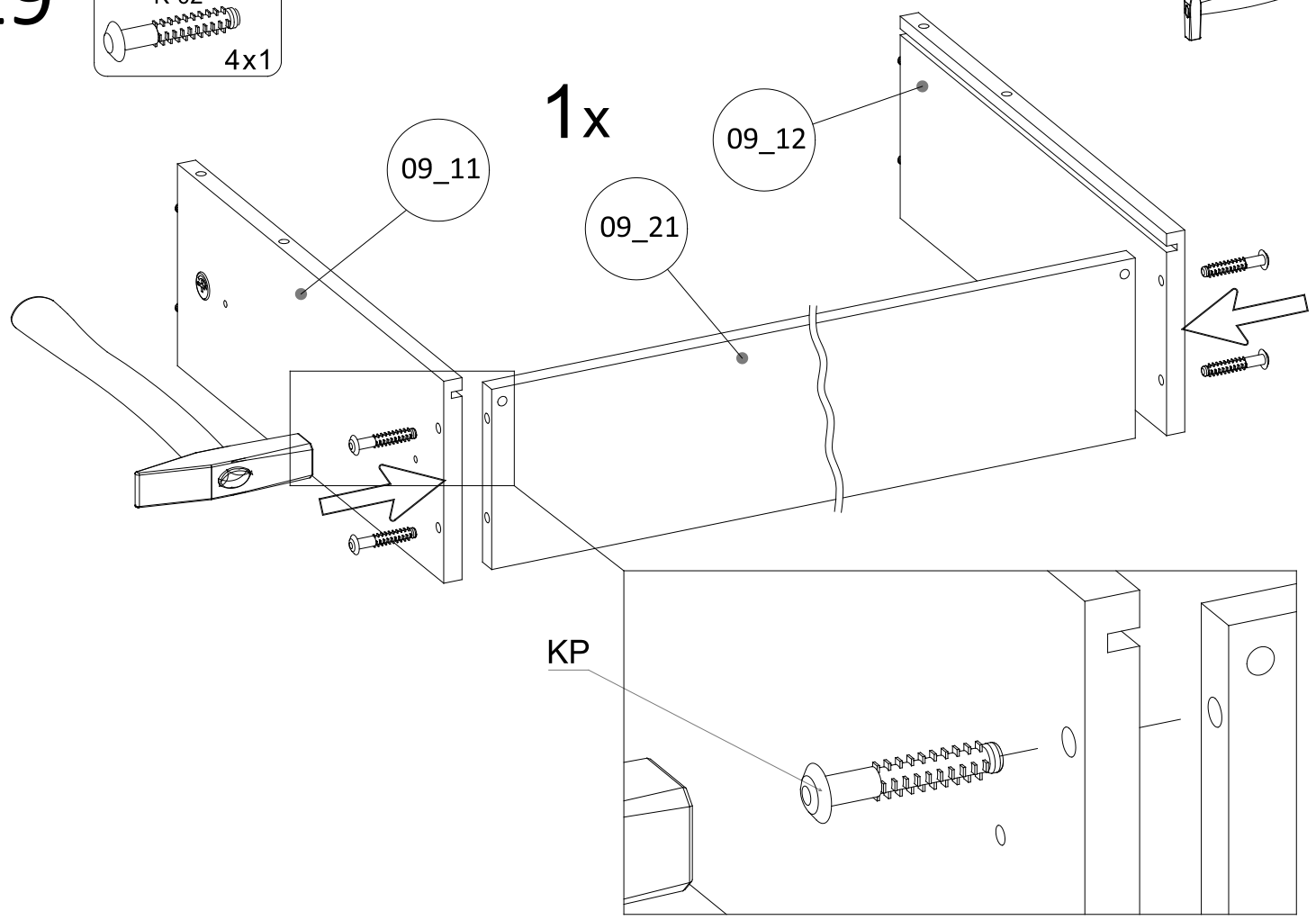
18

K1	6x30	M10	Ø15x10
	4x1		2x1



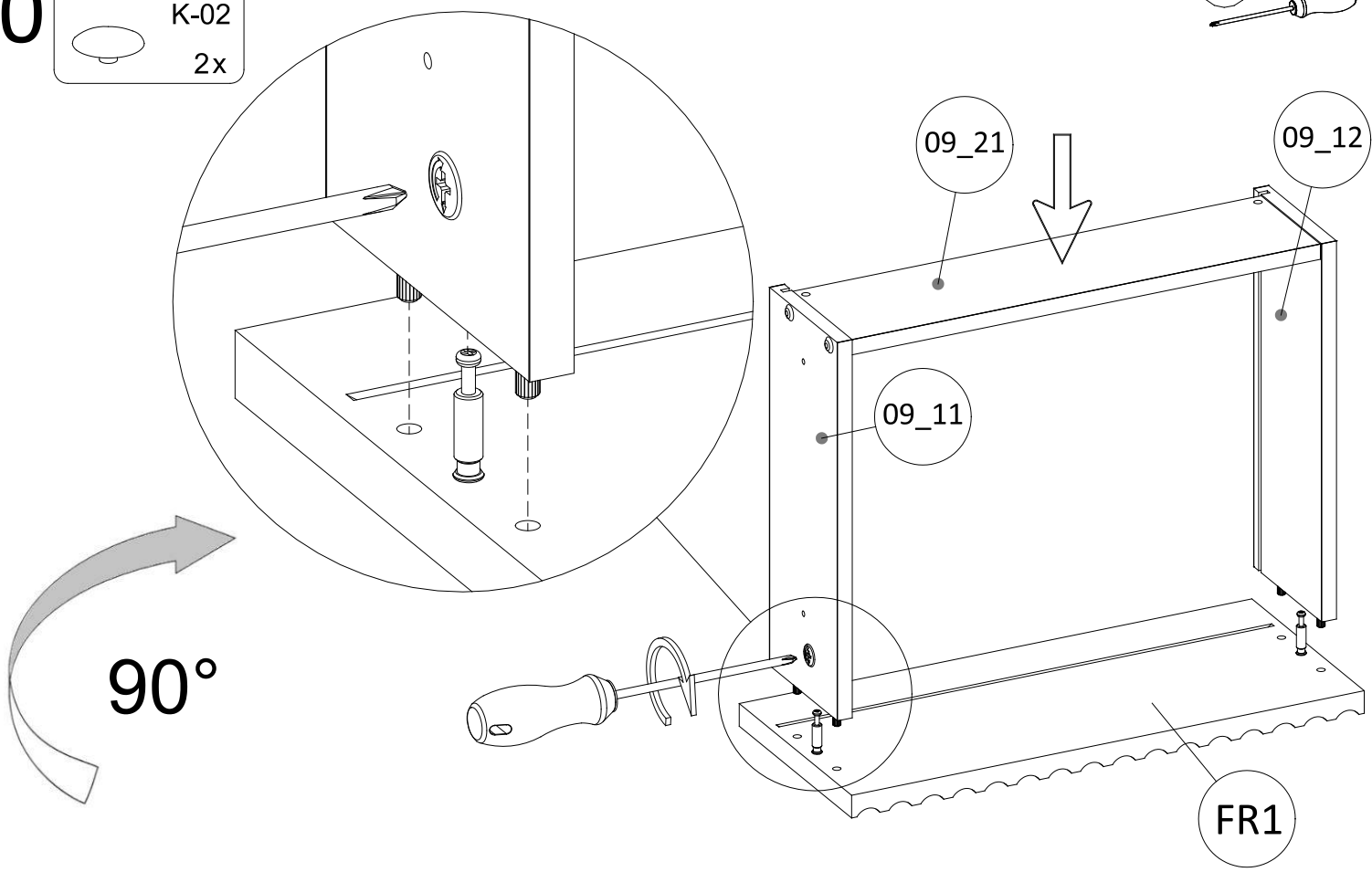
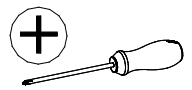
19

KP	K-02 6x40
	4x1

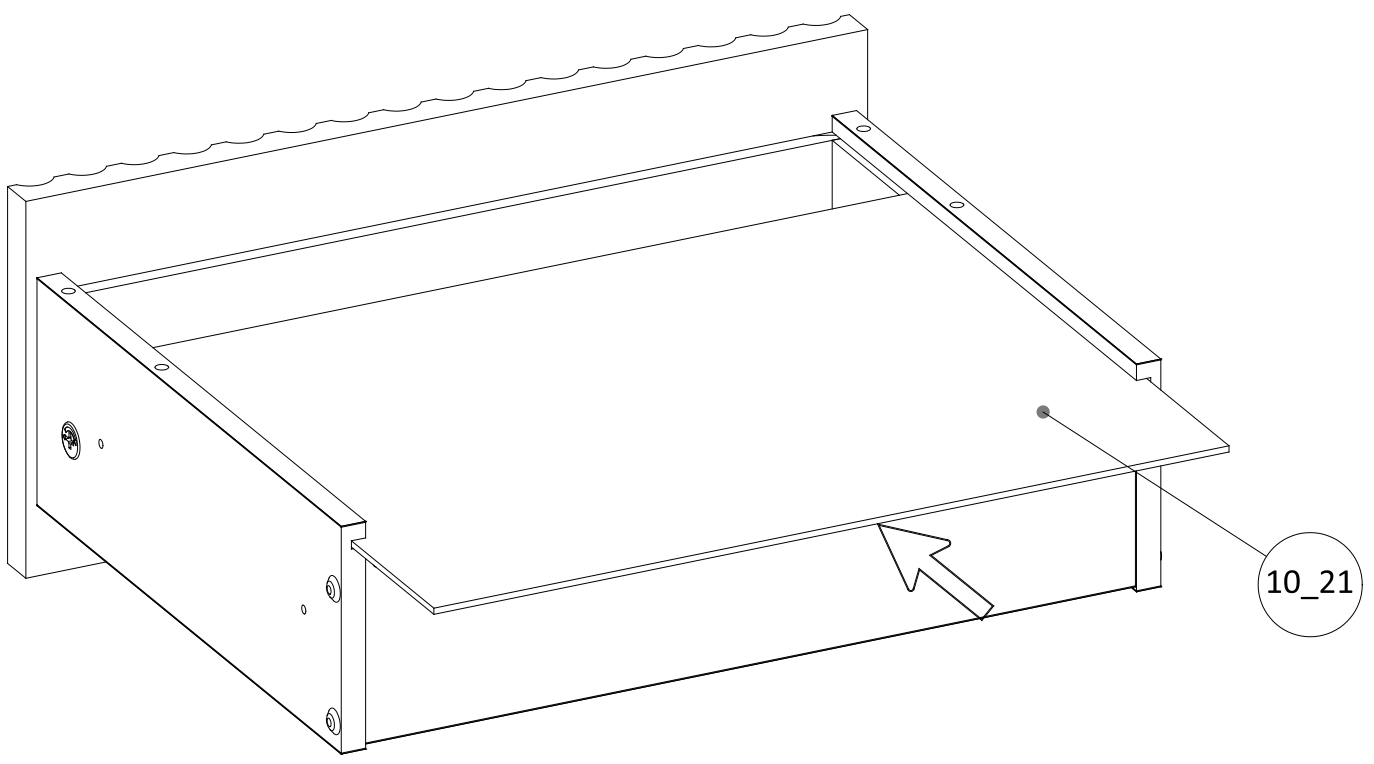


20

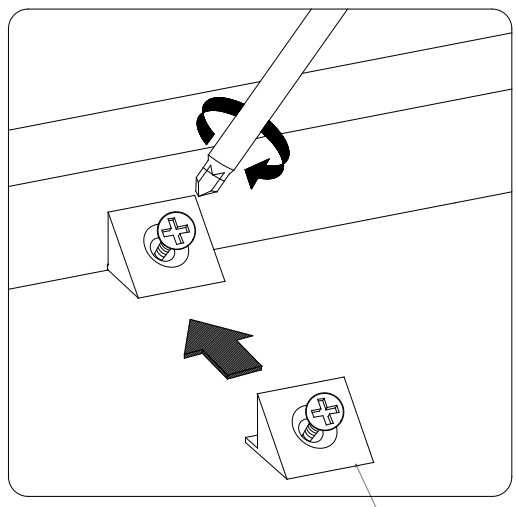
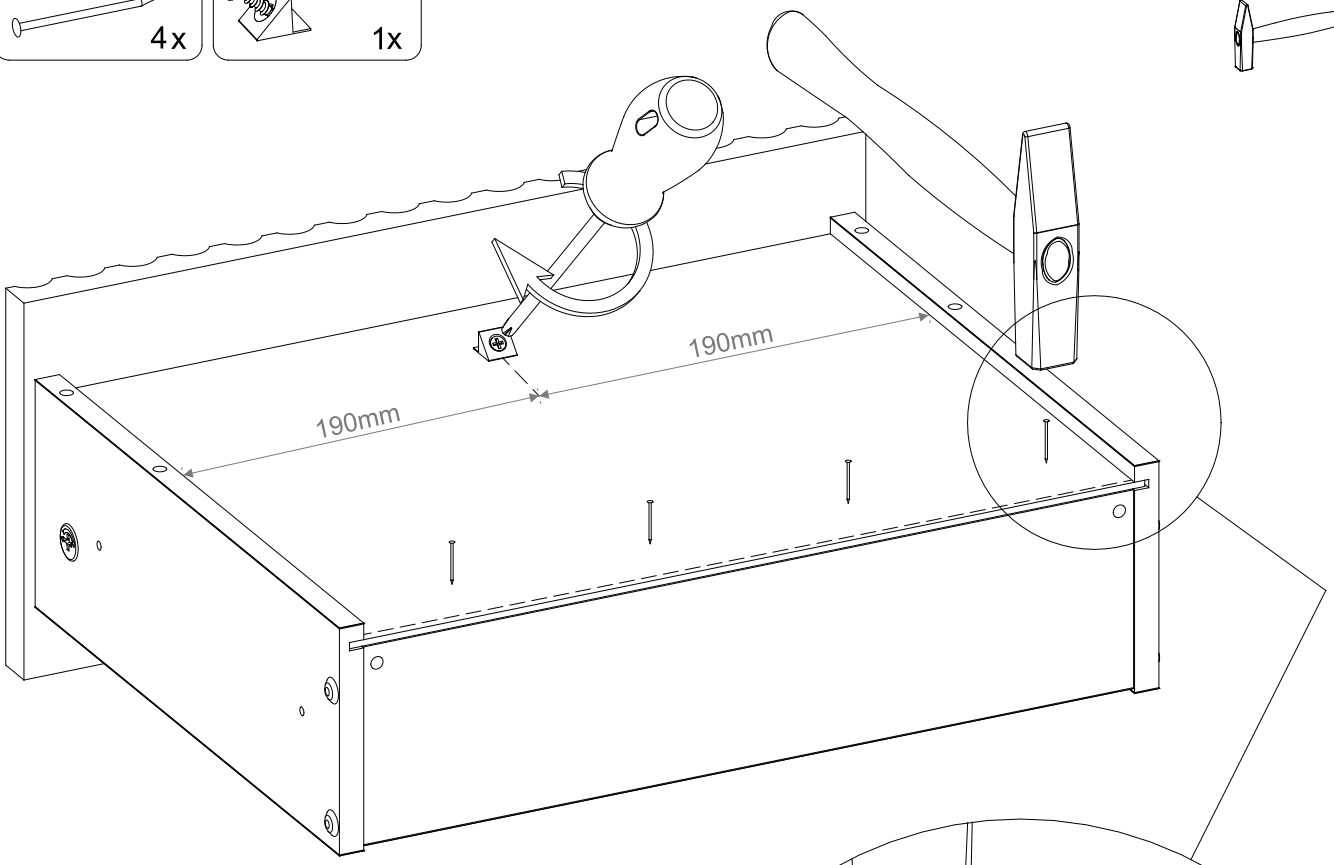
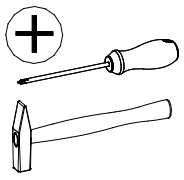
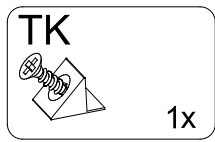
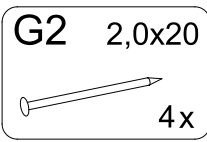
ZS10 ø15
K-02
2x



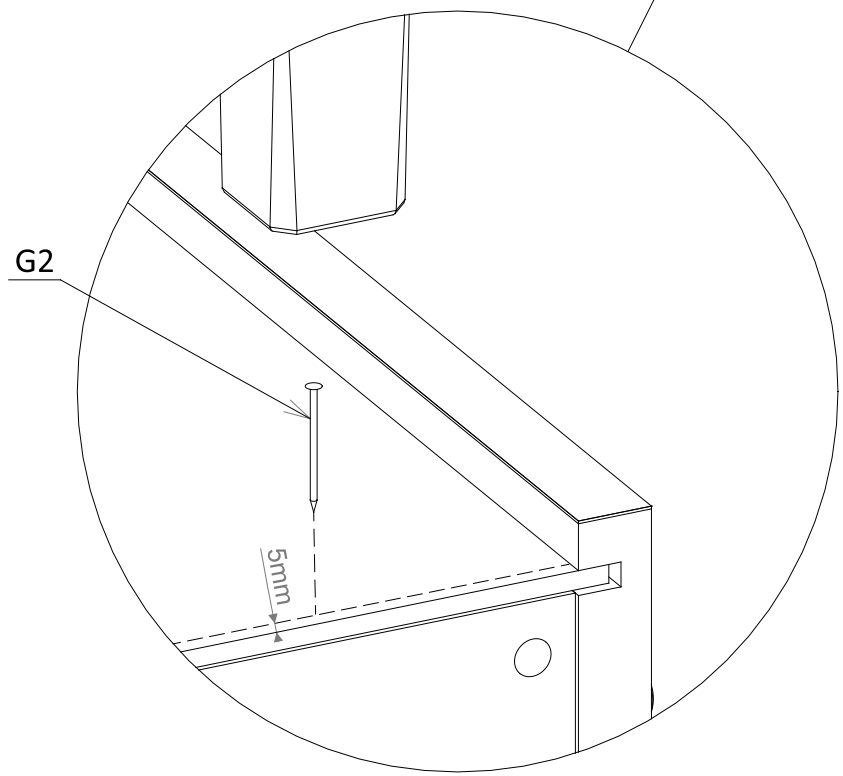
21



22

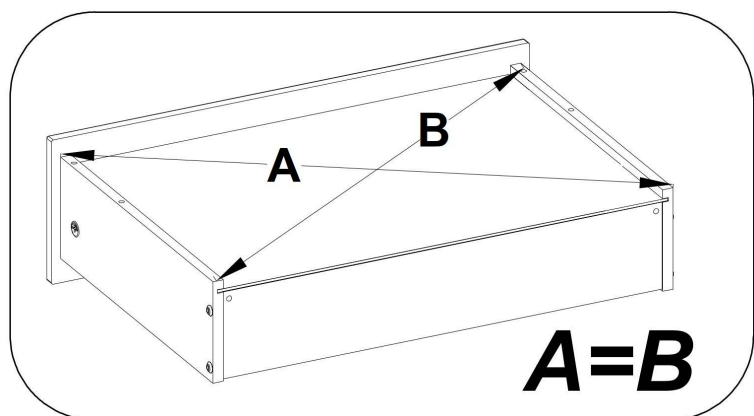


TK

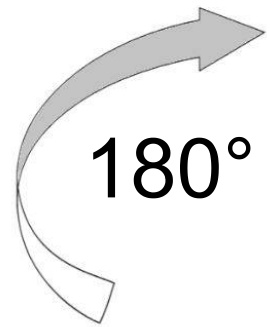


G2

5mm





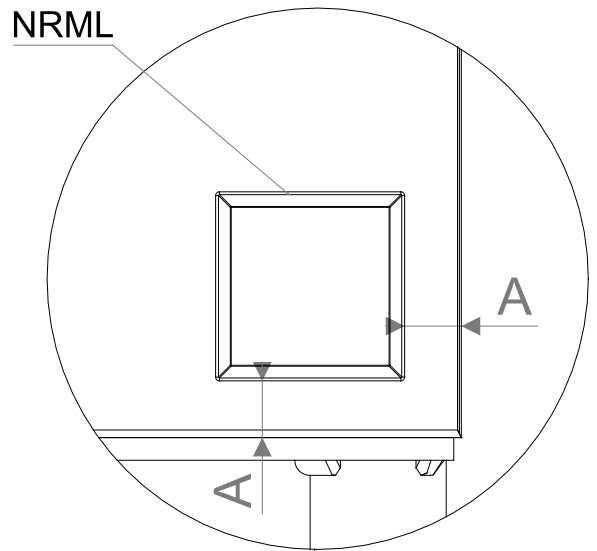
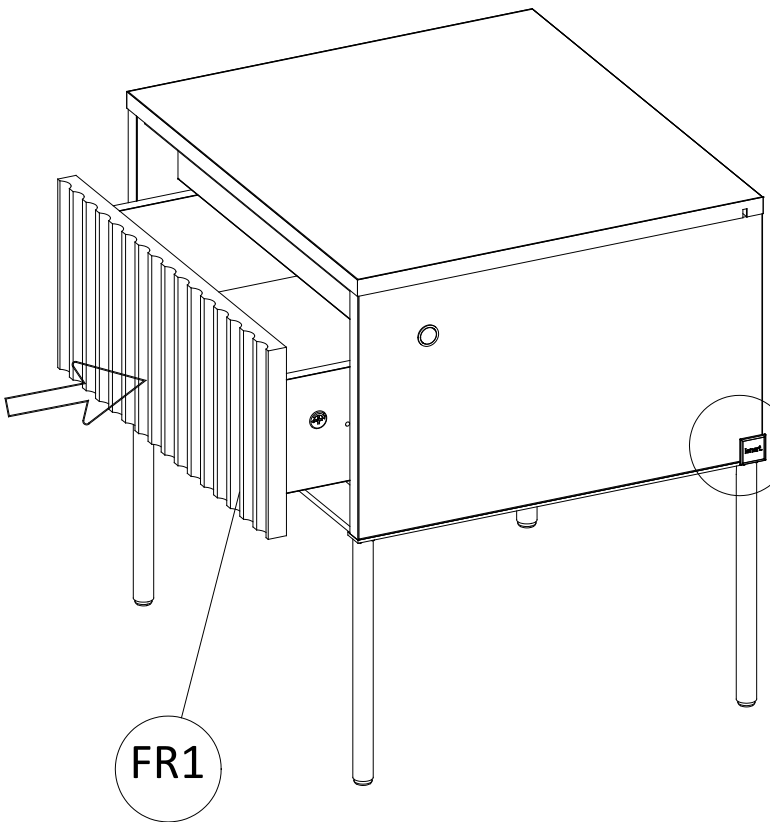
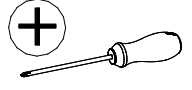
A=B



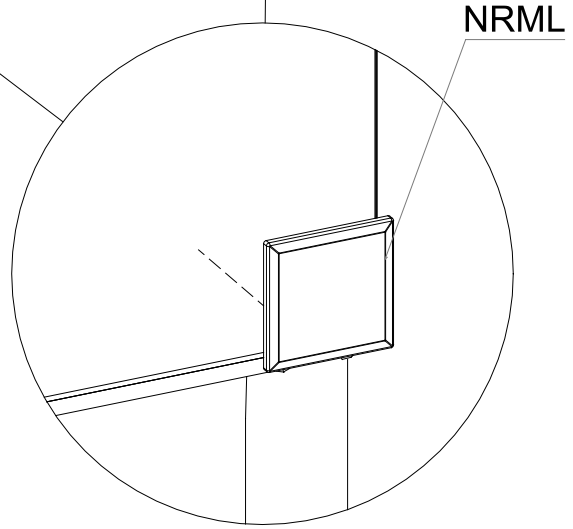
180°

23

W3	3x13	NRML
	2x	 1x



A=A!



W3

CZ

Základy používání nábytku

- 1.Nábytek by měl být používán k určenému účelu.
- 2.Nábytek by měl být používán v místnostech suchých, uzavřených a chráněných před škodlivými povětrnostními vlivy a před přímým slunečním zářením.
- 3.Nábytek by neměl být postaven na méně než půl metru před aktivními radiátory.
- 4.Nábytek musí být umístěn na rovném stabilním povrchu.
- 5.Montážní návod, počet součástí a příslušenství, které jsou nezbytné k montáži, najdete na informačním listu, který je přiložen k nábytku. Pokud byl na přání zákazníka dodán nábytek smontovaný, montážní návod není přiložen.
- 6.Na povrch nábytku nepokládejte vlhké předměty.
- 7.Po smontování nábytku seřídít (vyrovnat) dveře pomocí kolejničky.

Údržba a čištění:

- 1.Povrchy z lamina a lakované čistit měkkým hadříkem.
 - 2.K údržbě povrchu nepoužívejte žádné chemické látky ani hrubé hadříky.
- Vážený zákazníku, v případě, že chybí některé části nebo jsou poškozené, označte je v montážních instrukcích a zašlete společně s reklamací. Pokud poškozená část bude napevno smontována, nebude se na ni vztahovat reklamace.

SK

Základy používania nábytku:

- 1.Nábytok by mal byť používaný na určený účel.
- 2.Nábytok by mal byť používaný v miestnostiach suchých, uzavretých a chránených pred škodlivými poveternostnými vplyvmi a pred priamym slnečným žiarením.
- 3.Nábytok by nemal byť postavený menej ako pol metra pred aktívnymi radiátormi.
- 4.Nábytok musí byť umiestnený na rovnom stabilnom povrchu.
5. Montážny návod, počet súčastí a príslušenstva, ktoré sú nevyhnutné na montáž, nájdete na informačnom liste, ktorý je priložený k nábytku. Pokiaľ bol na pranie zákazníka dodaný nábytok zmontovaný, montážny návod nie je priložený.
- 6.Na povrch nábytku nekladte vlhké predmety.
- 7.Po zmontovaní nábytku nastaviť (vyrovnať) dvere pomocou kolajničky.

Údržba a čistenie:

- 1.Povrchy z lamina a lakované čistiť mäkkou handričkou.
- 2.Na údržbu povrchu nepoužívajte žiadne chemické látky ani hrubé handričky.

Vážený zákazník, v prípade, že chýbajú niektoré časti alebo sú poškodené, označte ich v montážnych inštrukciách a zašlite spoločne s reklamáciou. Pokiaľ poškodená časť bude napevno zmontovaná, nebude sa na ňu vzťahovať reklamácia.