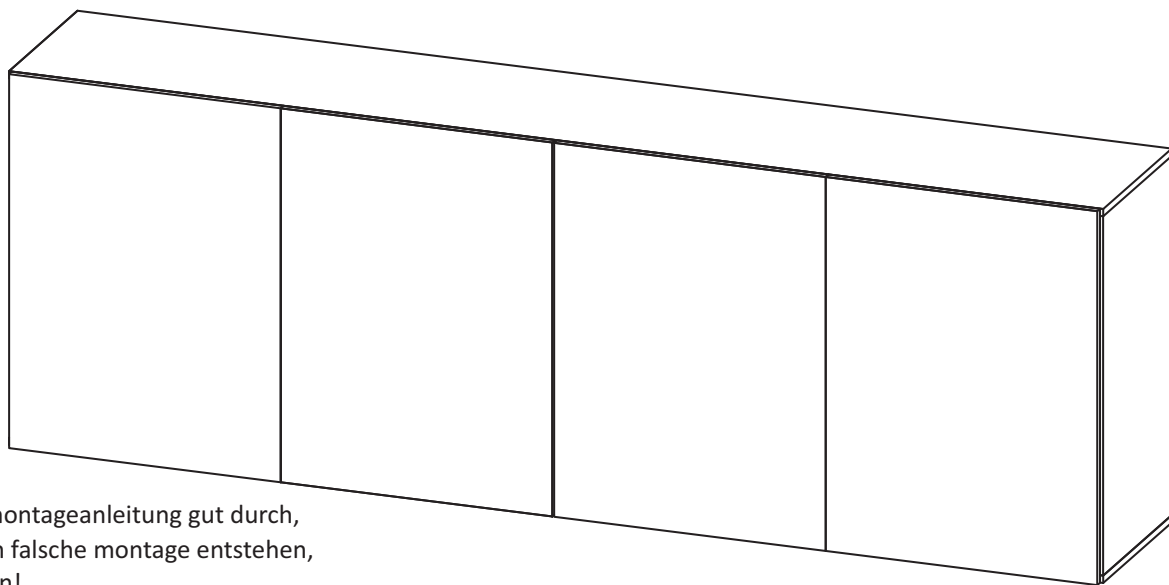
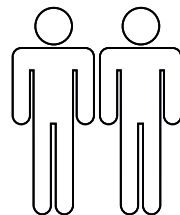
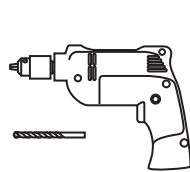
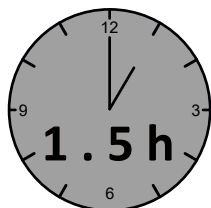


# -09P2

Montageanweisung / Installation instructions / Instruction de montage / Istruzioni di montaggio  
montagehandleiding / Instrukcja montażu / Montaj talimatlar / Osszeszerelési útmutató / Nàvod k montáži /  
Nàvod na montáž / Instrucțiune de montaj / инструкции по сборке / Montaj talimatina / Monteringsanvisningar/  
Upute za montažu / Instrucciones de Montaje / Navodila za montažo

# MIRO PRISMA VITTORIA RIO



**D** – bitte lesen sie diese montageanleitung gut durch,  
Da wir für fehler, die durch falsche montage entstehen,  
Keine haftung übernehmen!

**Gb** – please read these installation instructions  
Through carefully as we cannot accept any liability  
For faults occurring as a result of incorrect installation!

**Cz** – přečtěte si prosim pozorně tento návod k montáži,  
Aby jste předešli chybám vzniklých špatnou montáží,  
Za které neručíme!

**F** – veuillez lire attentivement cette notice de montage,  
Car nous déclinons toute responsabilité en cas d'erreurs  
Découlant d'un montage erroné !

**I** – prego leggere attentamente le istruzioni per il montaggio,  
Poiché decliniamo qualsiasi responsabilità  
Per difetti derivanti da montaggio errato.

**S** - läs monteringsanvisningarna noggrant.  
Vi avsäger oss allt ansvar för defekter som  
Uppstår p.g.a. Felaktig montering.

**Hr** – pažljivo pročitajte upute za montažu,  
Jer otklanjamo svaku odgovornost za pogreške  
Nastale uslijed pogrešne montaže.

**Slo** – prosimo, da pozorno preberete navodila za montažo,  
Saj zavračamo vsakršno odgovornost za napake,  
Ki bi nastale zaradi napačne montaže.

**Sr** – Pažljivo pročitajte priložena uputstva za montažu jer ne  
možemo prihvatiti reklamacije kao osnovane za greške  
nastale kao rezultat nepravilne montaže.

**Pt** – leia atentamente as instruções de montagem, uma vez  
que não assumimos qualquer responsabilidade por defeitos  
resultantes de uma montagem incorrecta.

**Nl** – leest u alstublieft deze montagehandleiding goed door,  
Voor fouten door verkeerde montage zijn wij niet verantwoordelijk.

**Pl** – prosze uwaznie zapoznac sie z instrukcja montazu,  
Poniewaz nie ponosimy odpowiedzialnosc za niewlasciwy montaz.

**Hu** – Kérjük, olvassa el figyelmesen  
ezt az összeszerelési útmutatót,  
mert a helytelen összeszerelésből  
a dódó hibákért nem vállalunk felelősséget!

**Sk** – Prosime, dobre prečítajte si tento návod na montáž,  
pretože nepreberáme žiadne ručenie za chyby,  
ktoré vzniknú na základe chybnej montáže!

**Ro** – Vă rugăm să cititi cu atenție aceste instrucțiuni  
de montaj deoarece nu preluăm garanția pentru defecte  
ce apar datorită unui montaj incorect!

**Rus** – Пожалуйста, внимательно ознакомьтесь ù  
с данной инструкцией по монтажу, поскольку мы не  
несем ответственности за ошибки, причиной которых  
является неправильный монтаж.

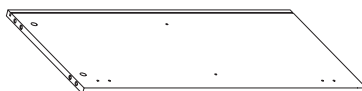
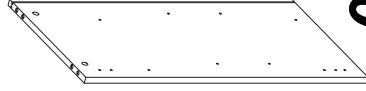
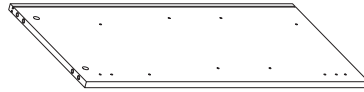
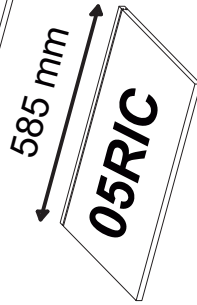
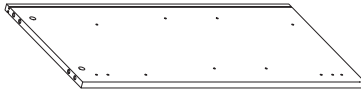
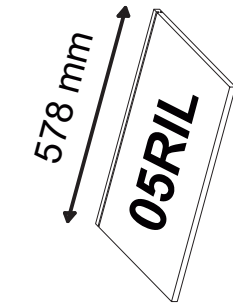
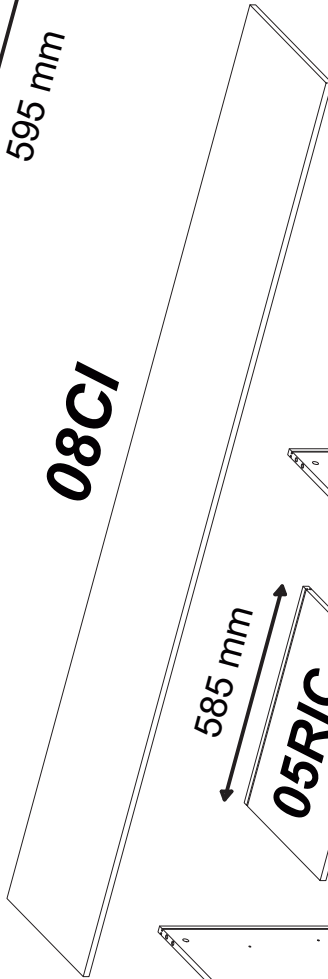
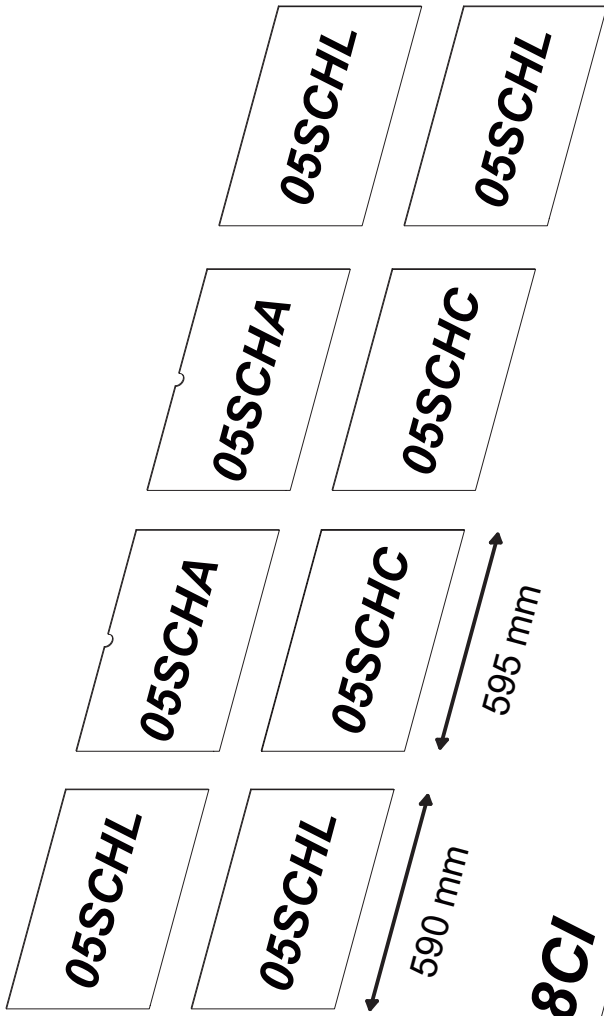
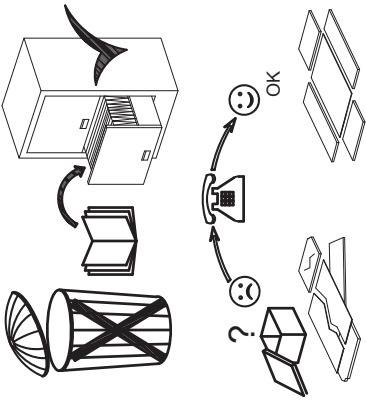
**Tu** – İlkonce kullanma klavuzunu iyi okkuyun,  
yalnis montaj yapasaniz bunun sorumlusu biz degiliz.

**Es** – Se ruega leer con atención las instrucciones  
de montaje debido a que declinamos cualquier  
responsabilidad  
por defectos derivados de un montaje erróneo.

**MIRO  
PRISMA  
VITTORIA  
RIO**



**SERVICEKARTE**



**05FS**

**05TR**

**05TR**

**05RIC**

**08FO**

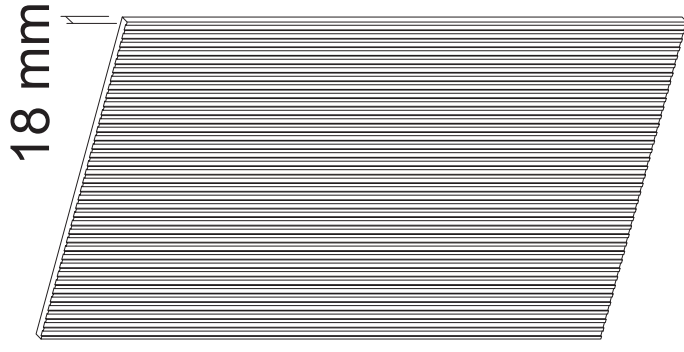
**05TR**

**05FD**

***Parti di ricambio delleAnte***  
***Door replacement parts***  
***Pièces détachées pour portes***  
***Türersatzteile***  
***Piezas de recambio para puertas***

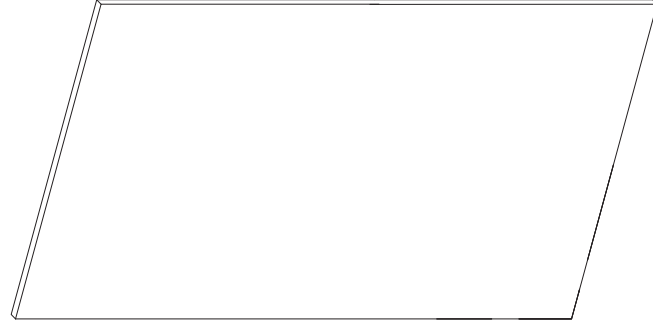
**RIO**

**08SP**  
**x 4**



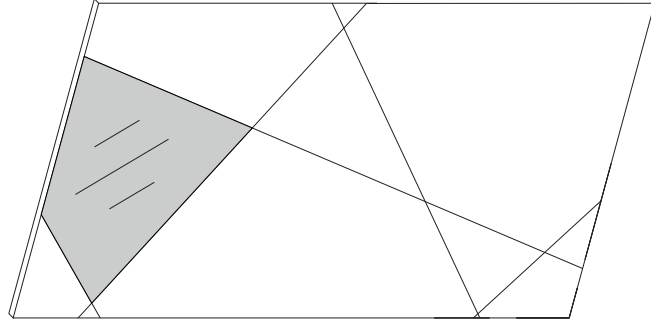
**MIRO/PRISMA**

**08SP**  
**x 4**



**VITTORIA**

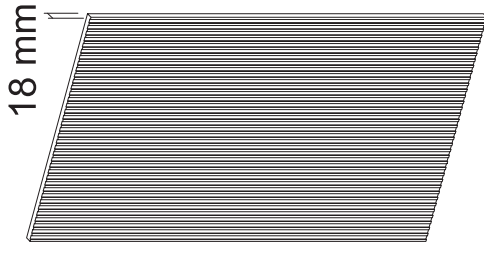
**09SP**  
**x 4**



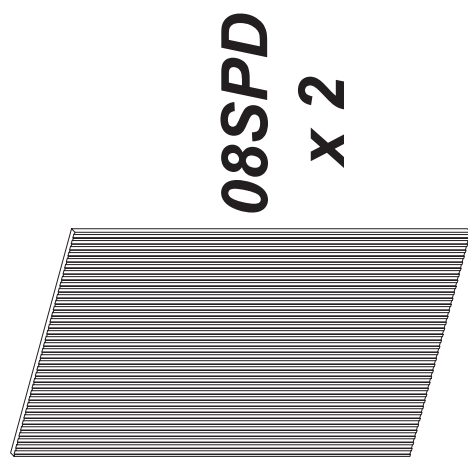
**Solo versione GRIGIA / Only GREY Version**  
**Uniquement la version GRISE / Sólo versión GRIS / Nur GRAUE Version**

**Parti di ricambio delleAnte**  
**Door replacement parts**  
**Pièces détachées pour portes**  
**Türersatzteile**  
**Piezas de recambio para puertas**

**RIO**

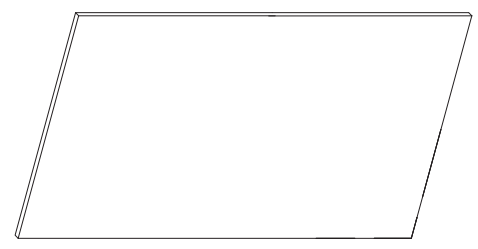


**08SPS**  
**x 2**

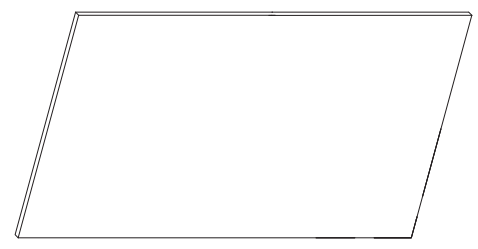


**08SPD**  
**x 2**

**MIRO/PRISMA**

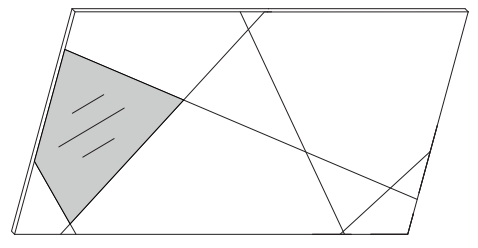


**08SPS**  
**x 2**

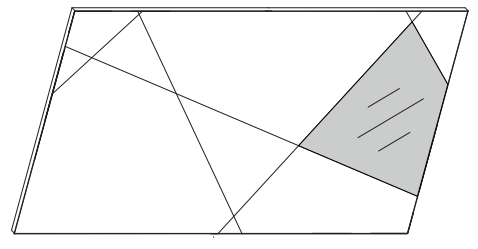


**08SPD**  
**x 2**

**VITTORIA**

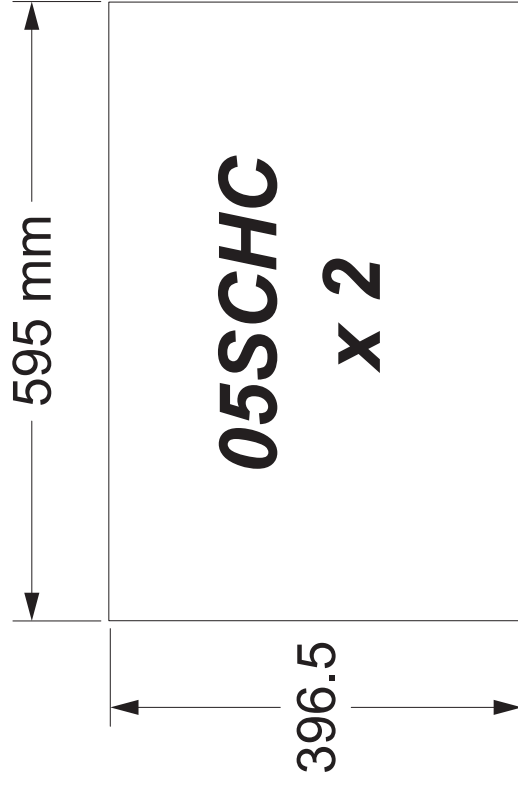
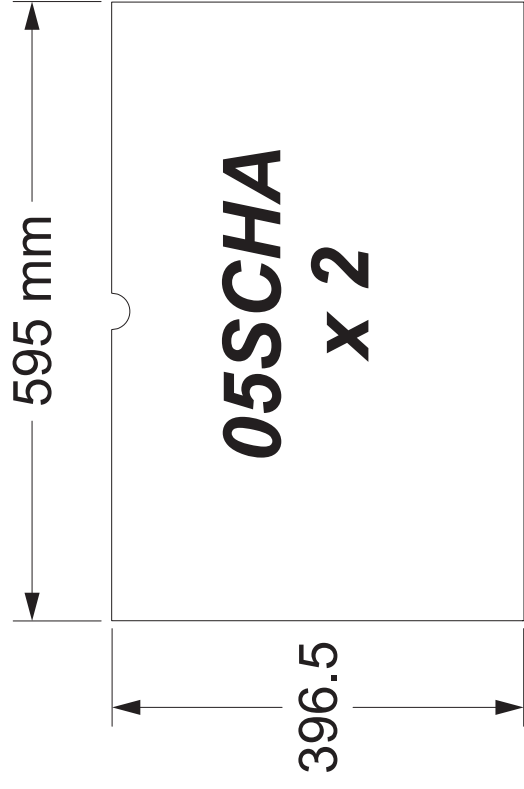
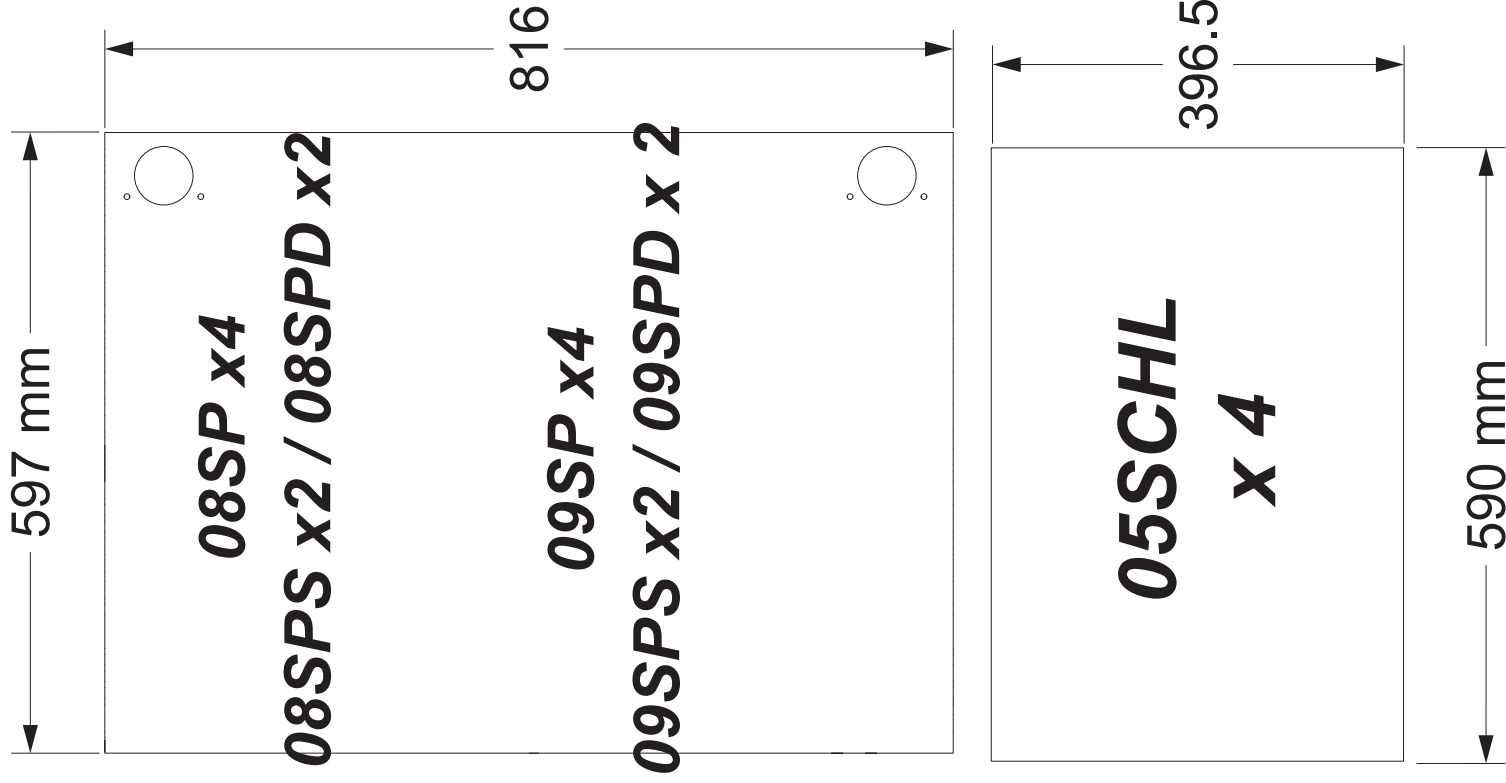


**09SPS**  
**x 2**

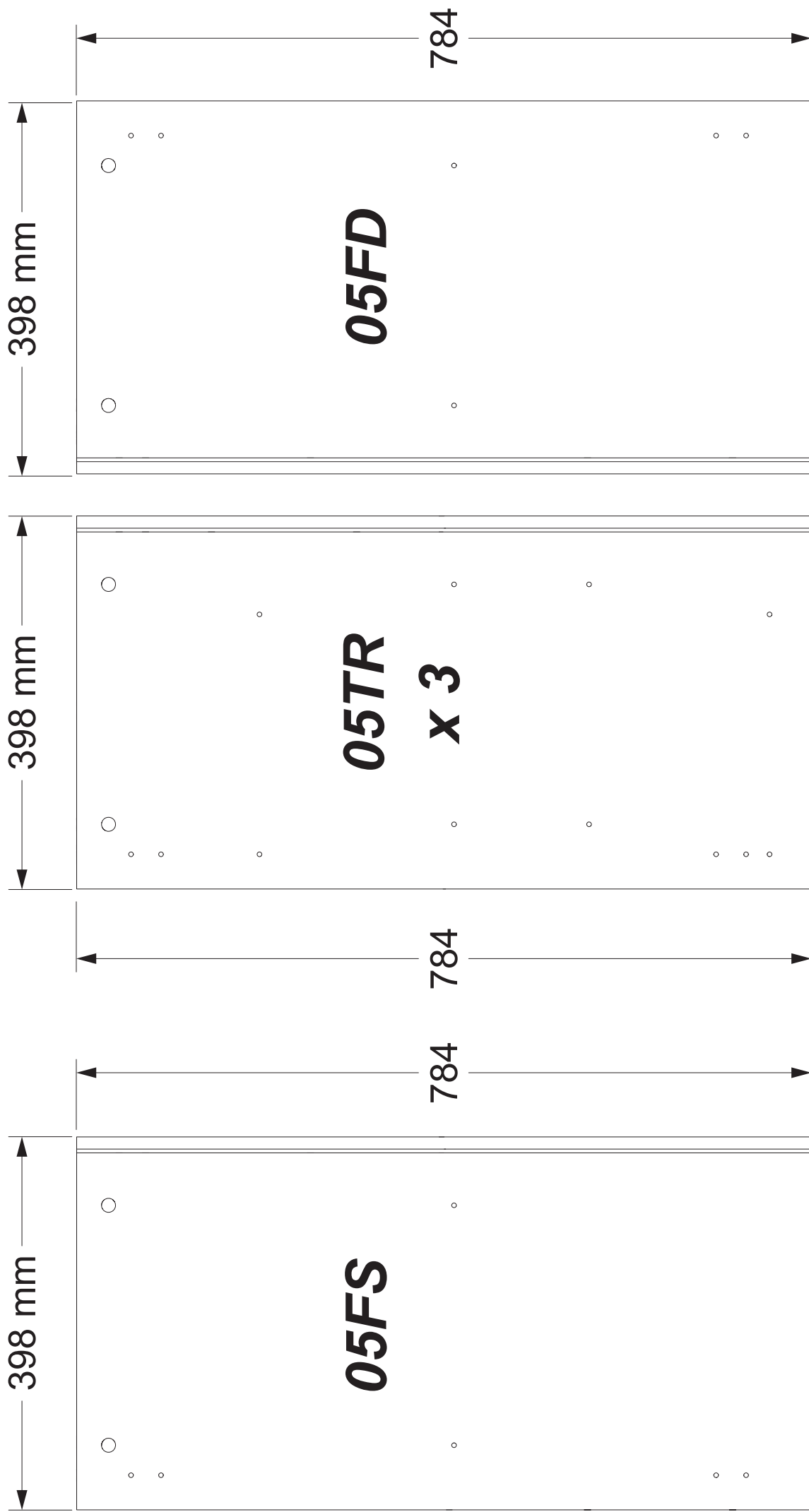


**09SPD**  
**x 2**

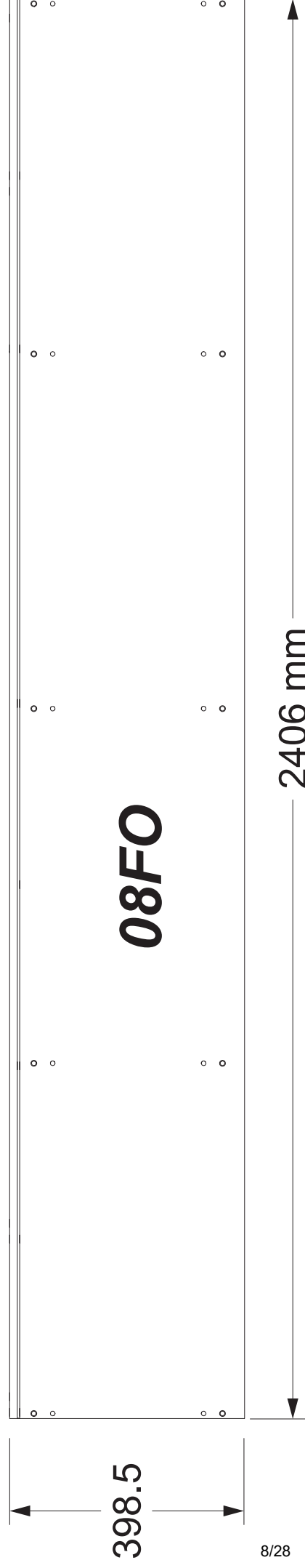
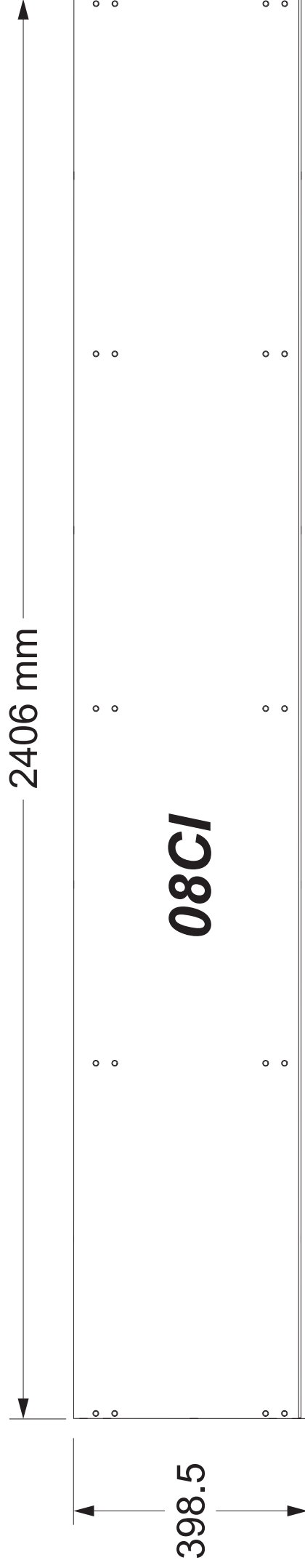
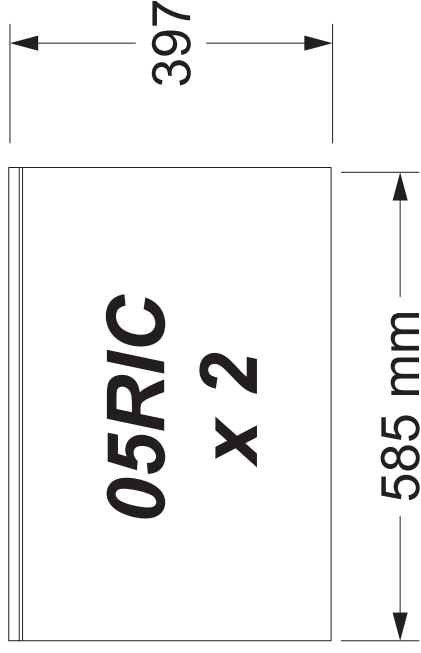
# FRONT / Frontali



# ***SIDE / Laterali***

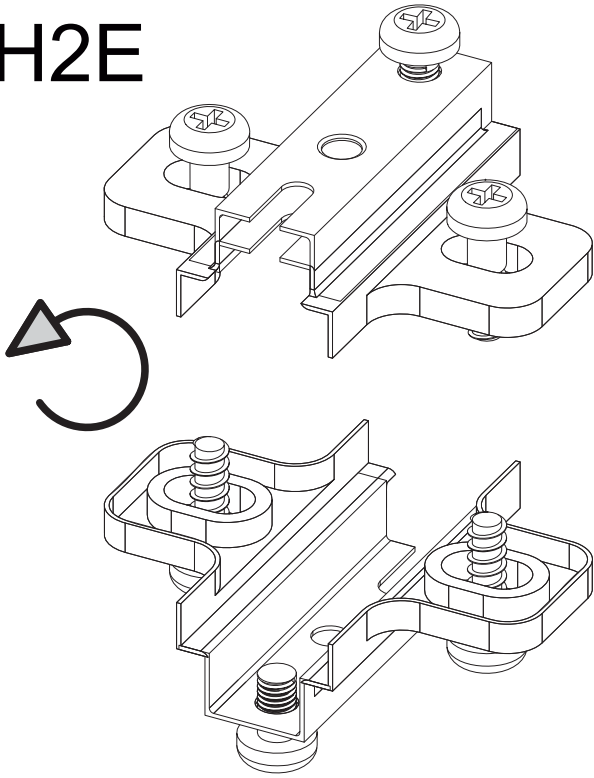


# TOP / Superiore



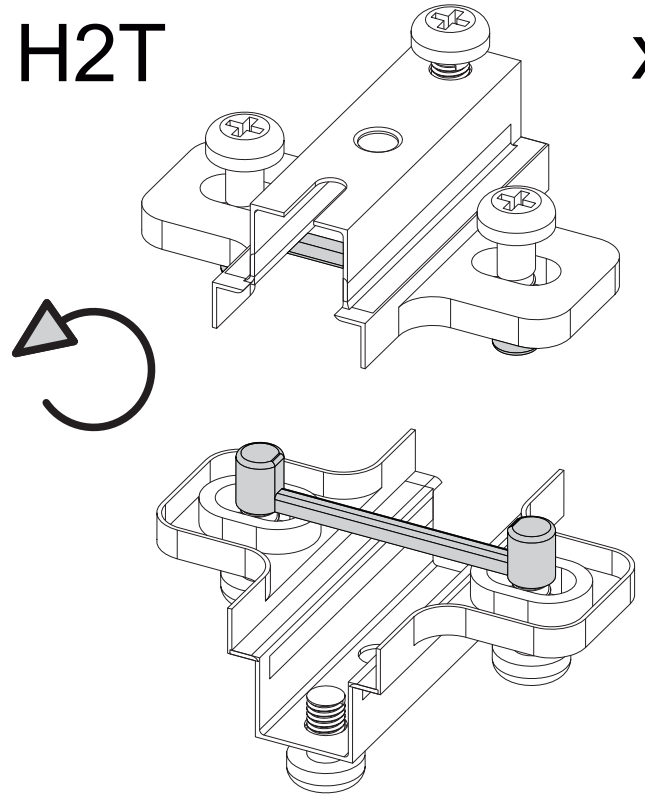
**H2E**

**x4**



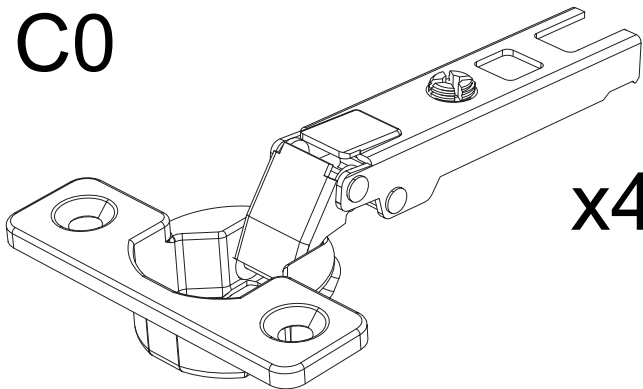
**H2T**

**x4**



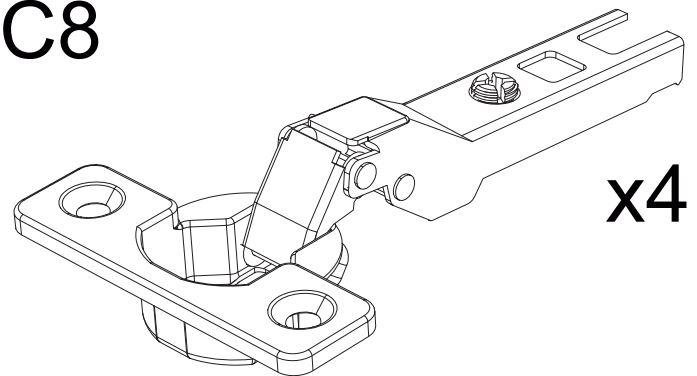
**C0**

**x4**



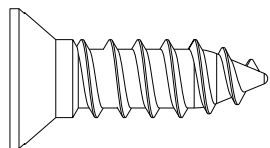
**C8**

**x4**



**V415**

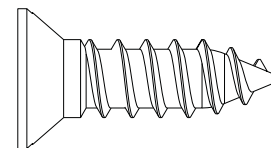
**x8**



$\varnothing 4 \times 15$  mm

**V415**

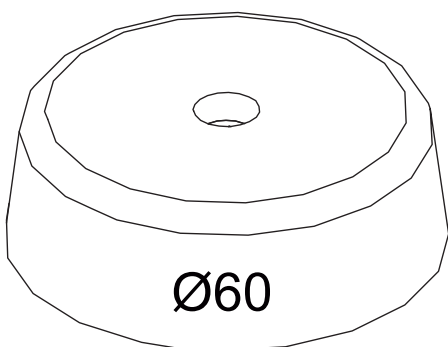
**x8**



$\varnothing 4 \times 15$  mm

**P**

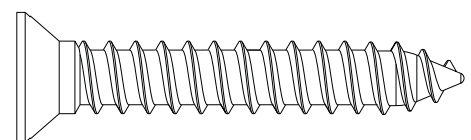
**x7**



$\varnothing 60$

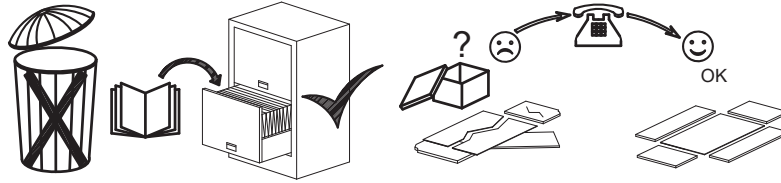
**V4530**

**x7**

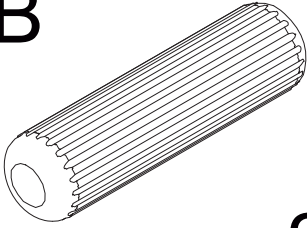


$\varnothing 4.5 \times 30$  mm

# SERVICEKARTE

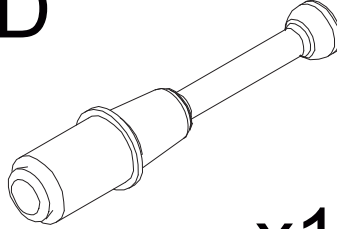


**B**



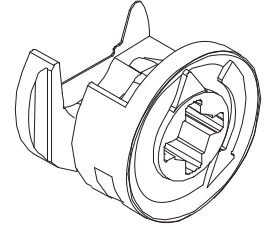
x20

**D**



x10

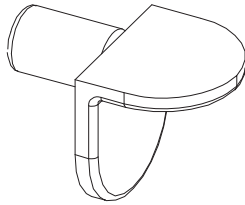
**C**



ø15

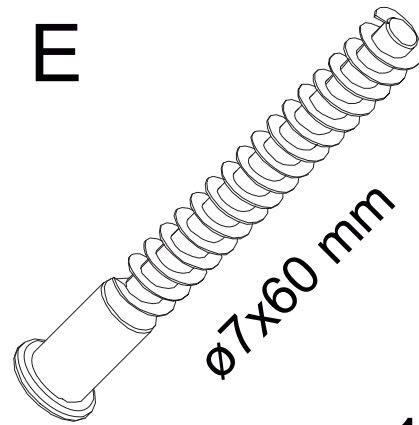
x10

**R**



x16

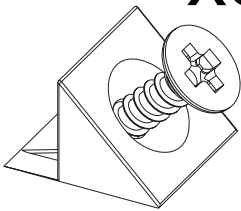
**E**



ø7x60 mm

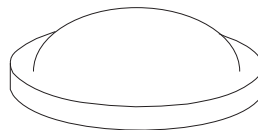
x10

**F**



x56

**G**



ø10

x8

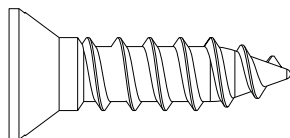
**T20**



ø20

x10

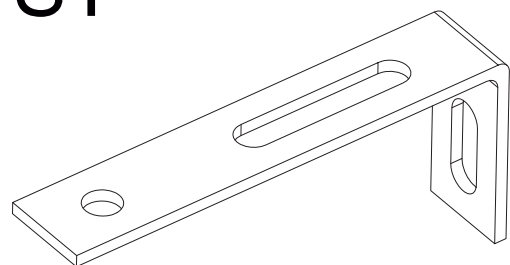
**V418**



ø4x18 mm

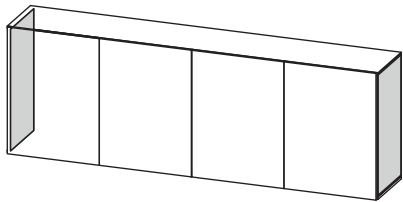
x2

**PST**

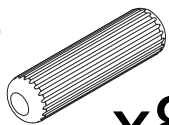


x1

1

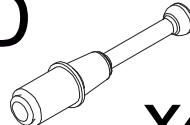


B



x8

D



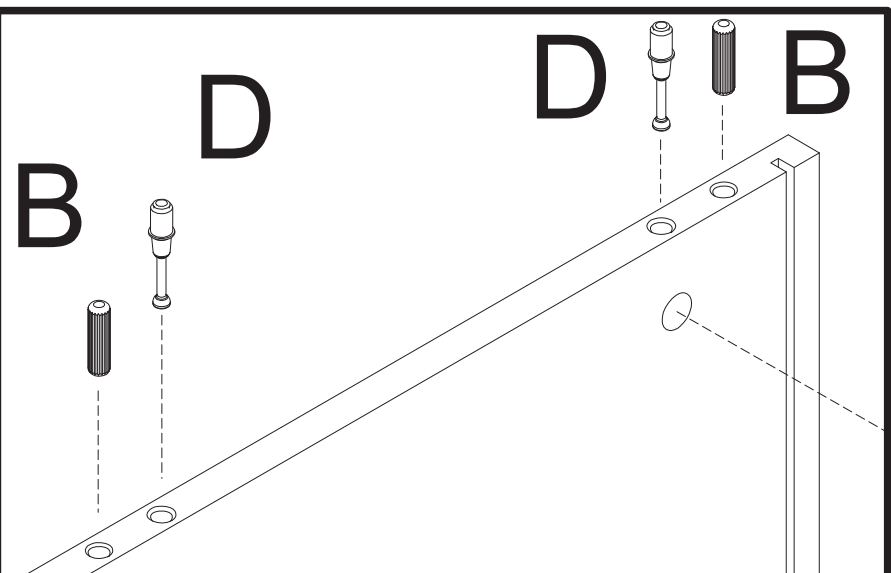
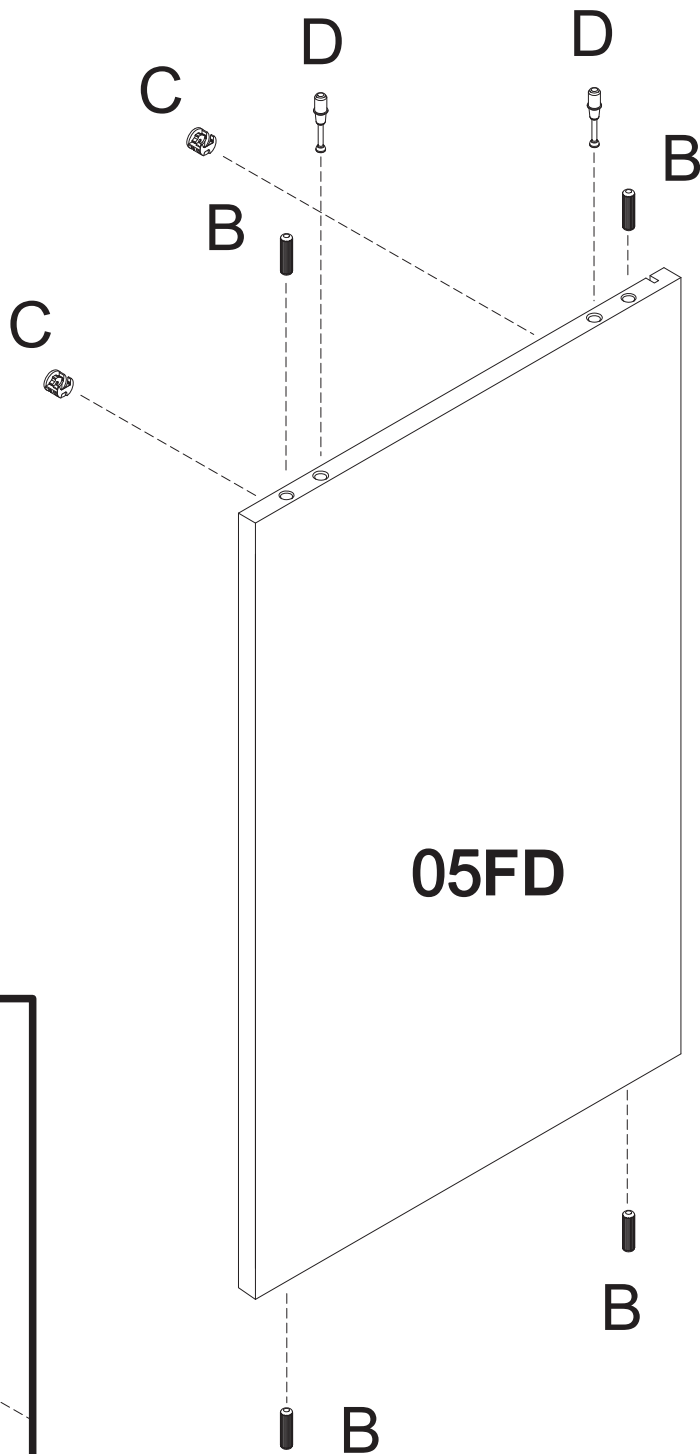
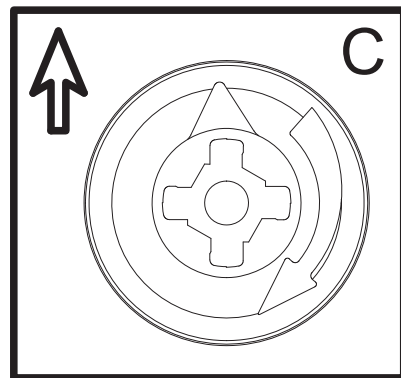
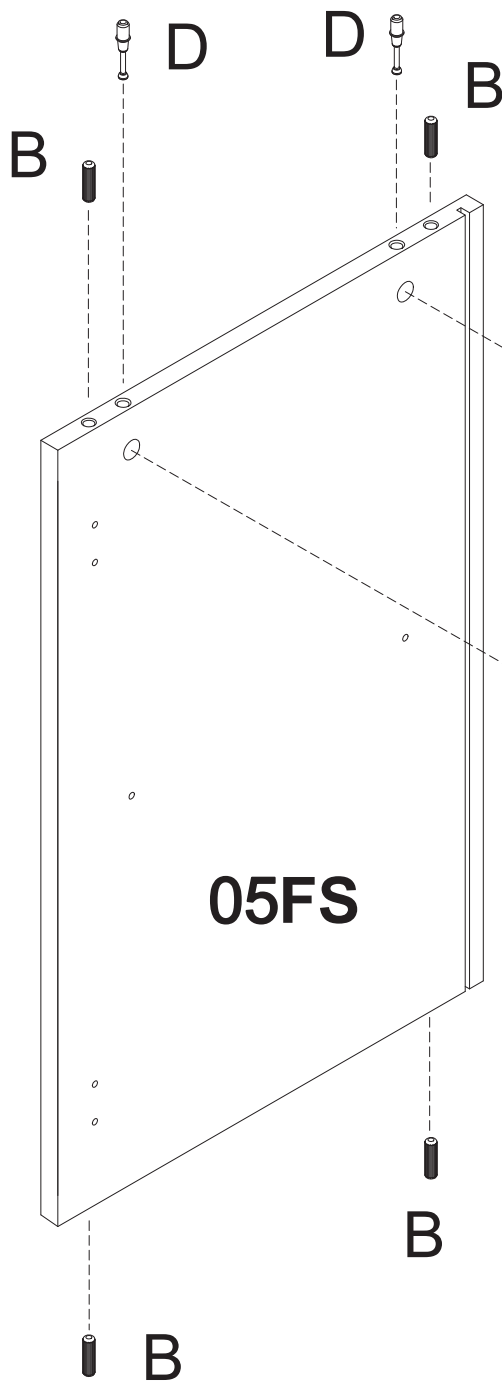
x4

C

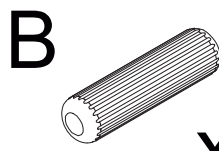


ø15

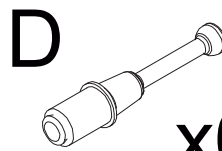
x4



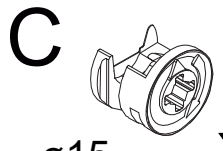
# 2



x12

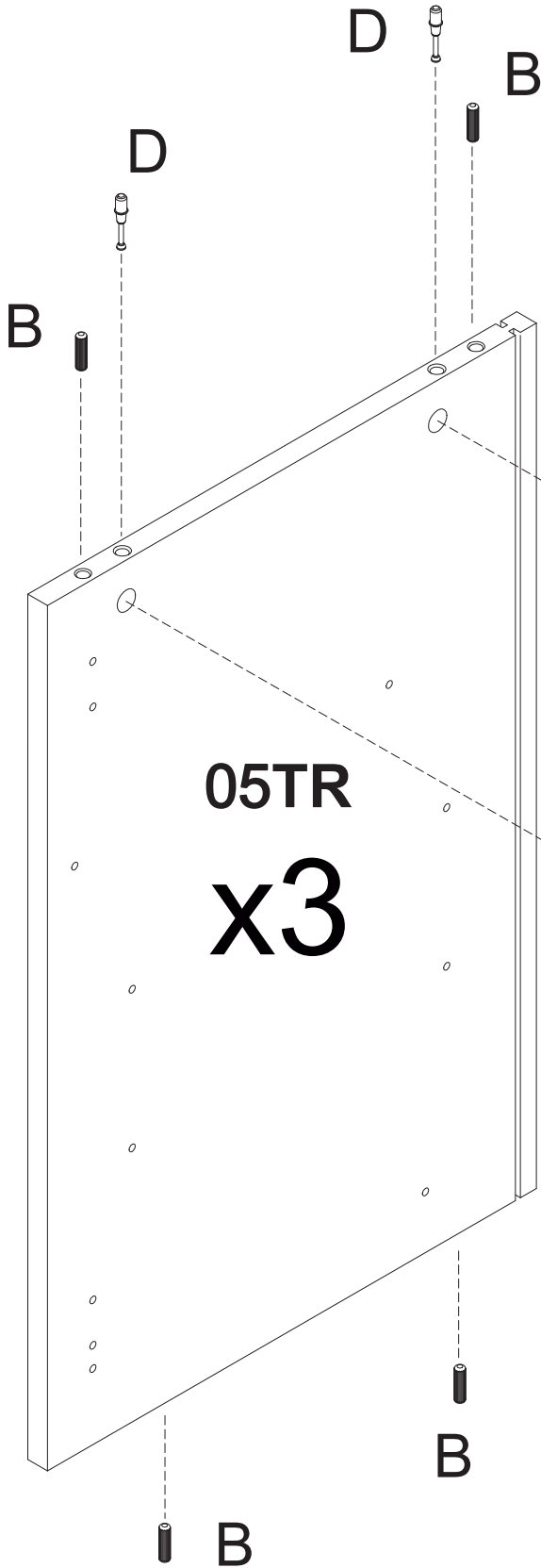


x6

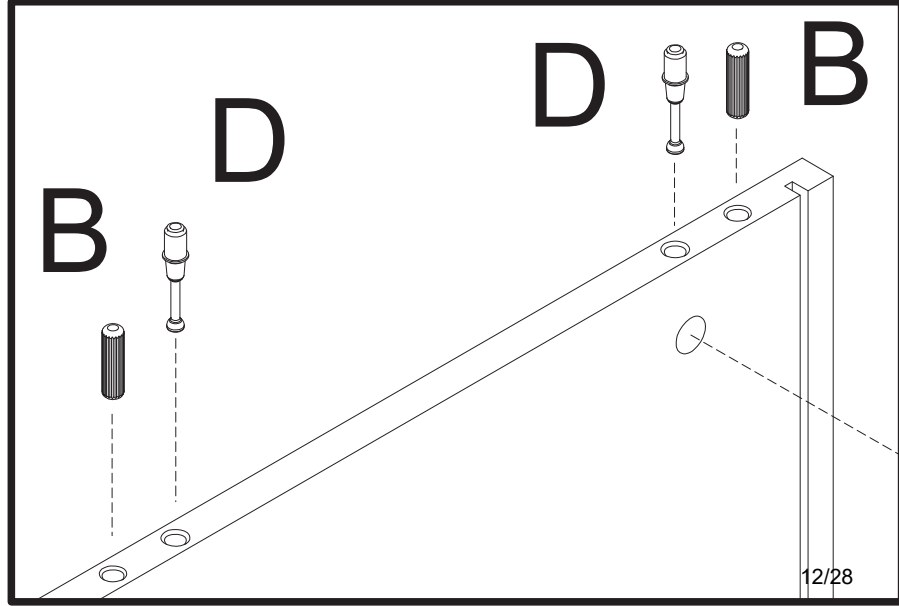
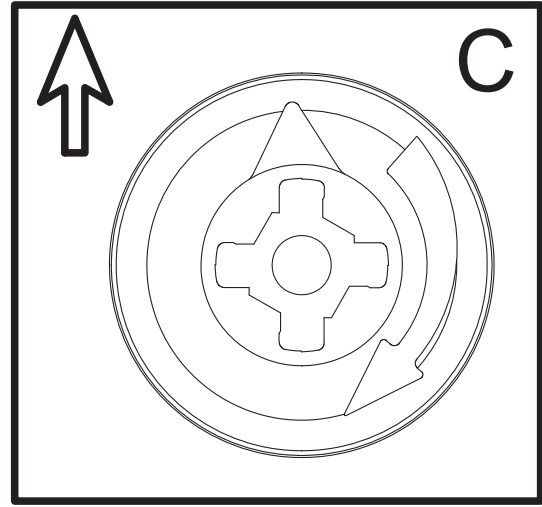
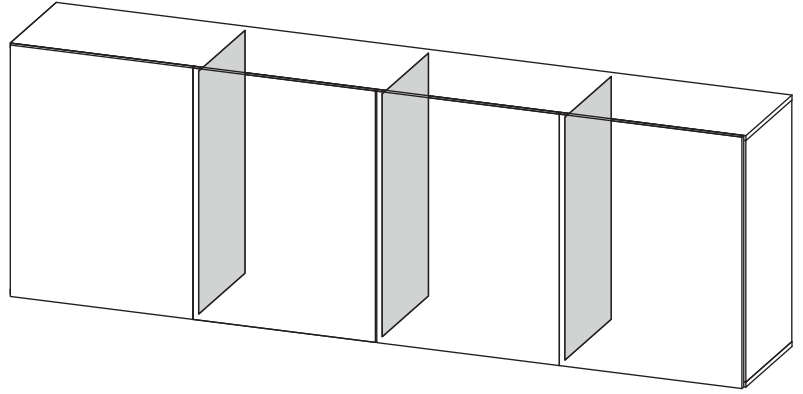


ø15

x6

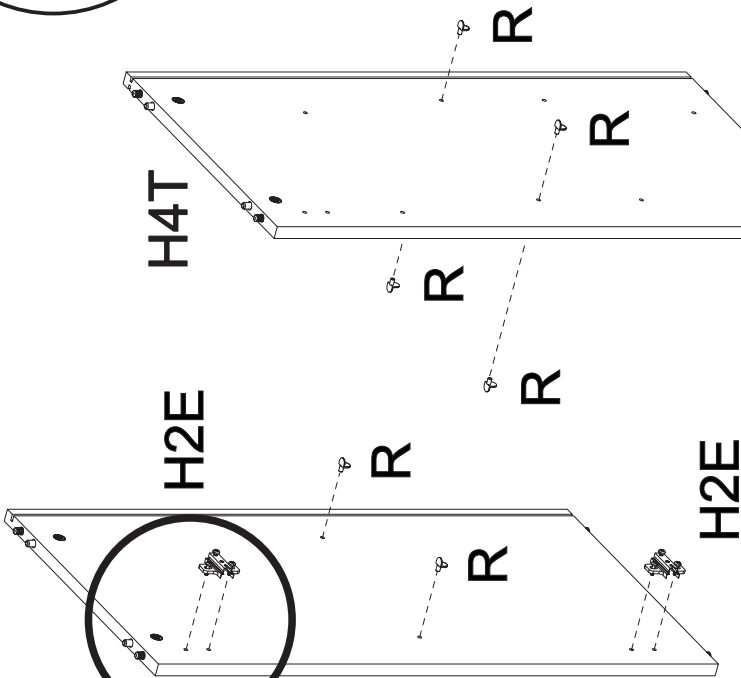


05TR  
x3



3

05FS



H2E

H2E

R

R

R

R

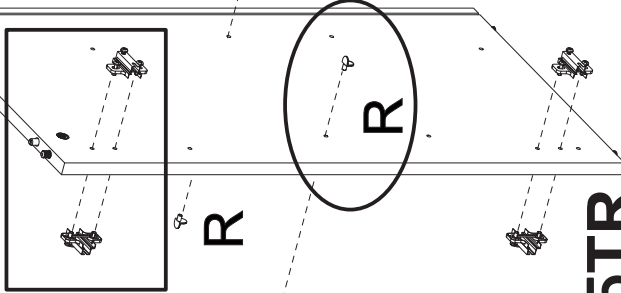
R

R

R

05TR

H4T



H4T

R

R

R

R

R

R

R

R

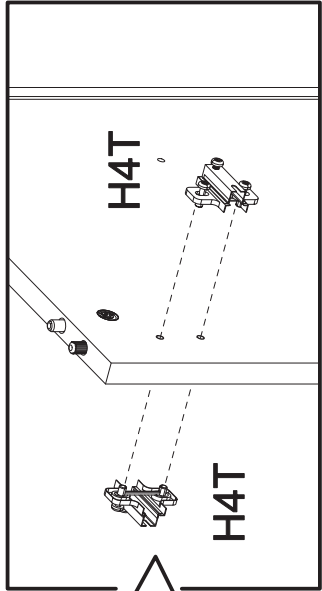
R

R

R

R

05TR



H4T

H4T

H4T

H4T

H4T

R

R

R

R

R

R

R

R

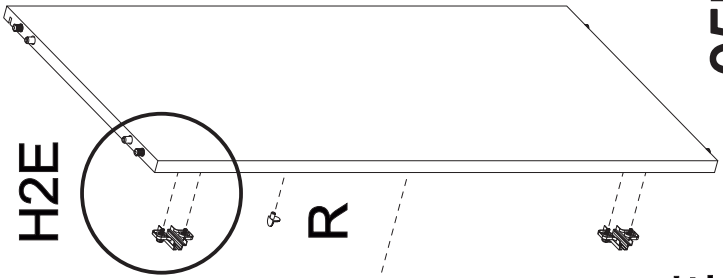
R

R

R

R

05TR



H2E

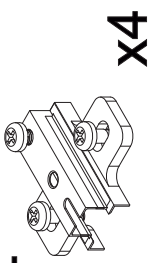
R

R

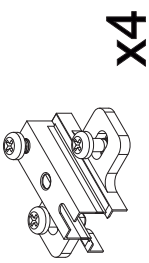
R

H2E

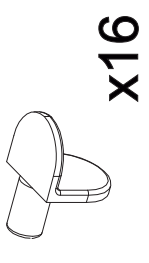
05FD



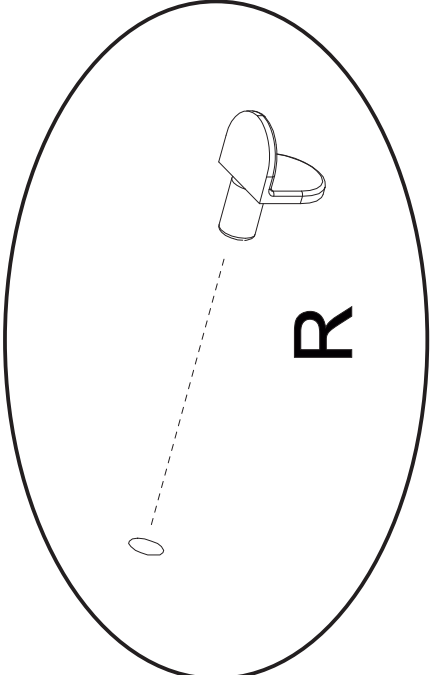
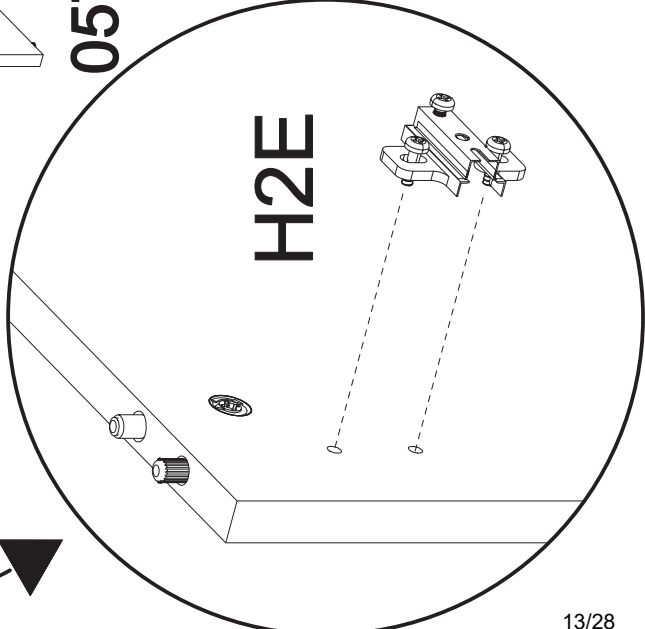
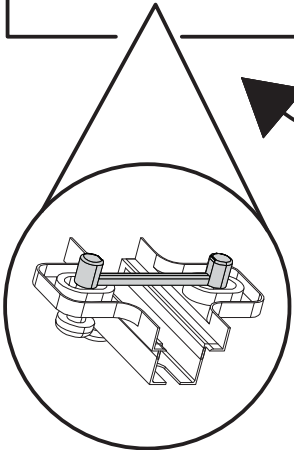
x4



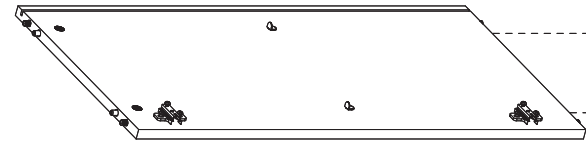
x4



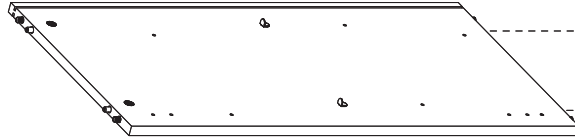
x16



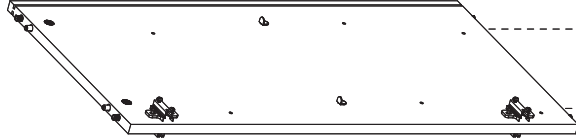
4 05FS



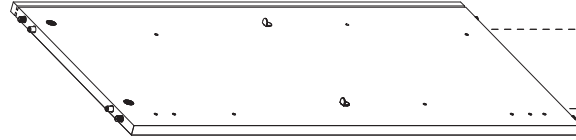
05TR



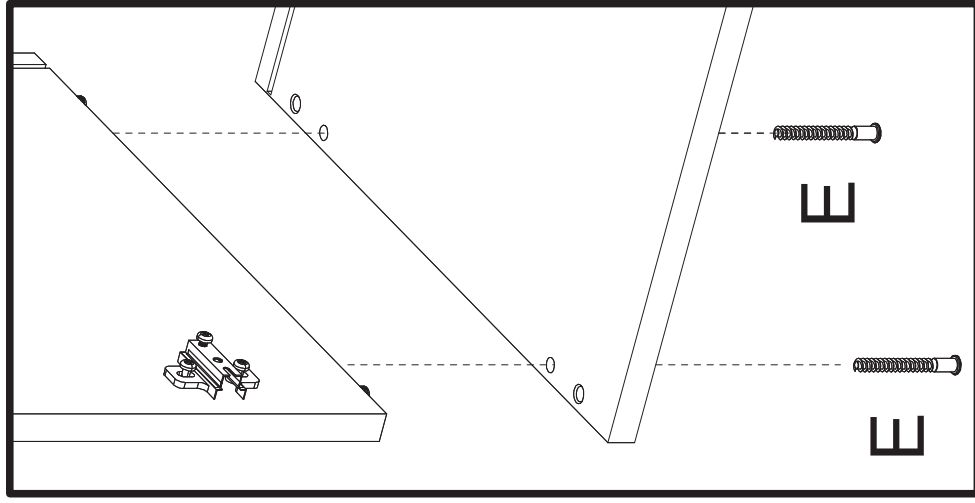
05TR



05TR



05FD



E



ø7x60 mm

x10

E



E



E



E

E



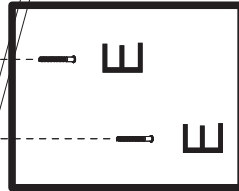
E



E



08FO



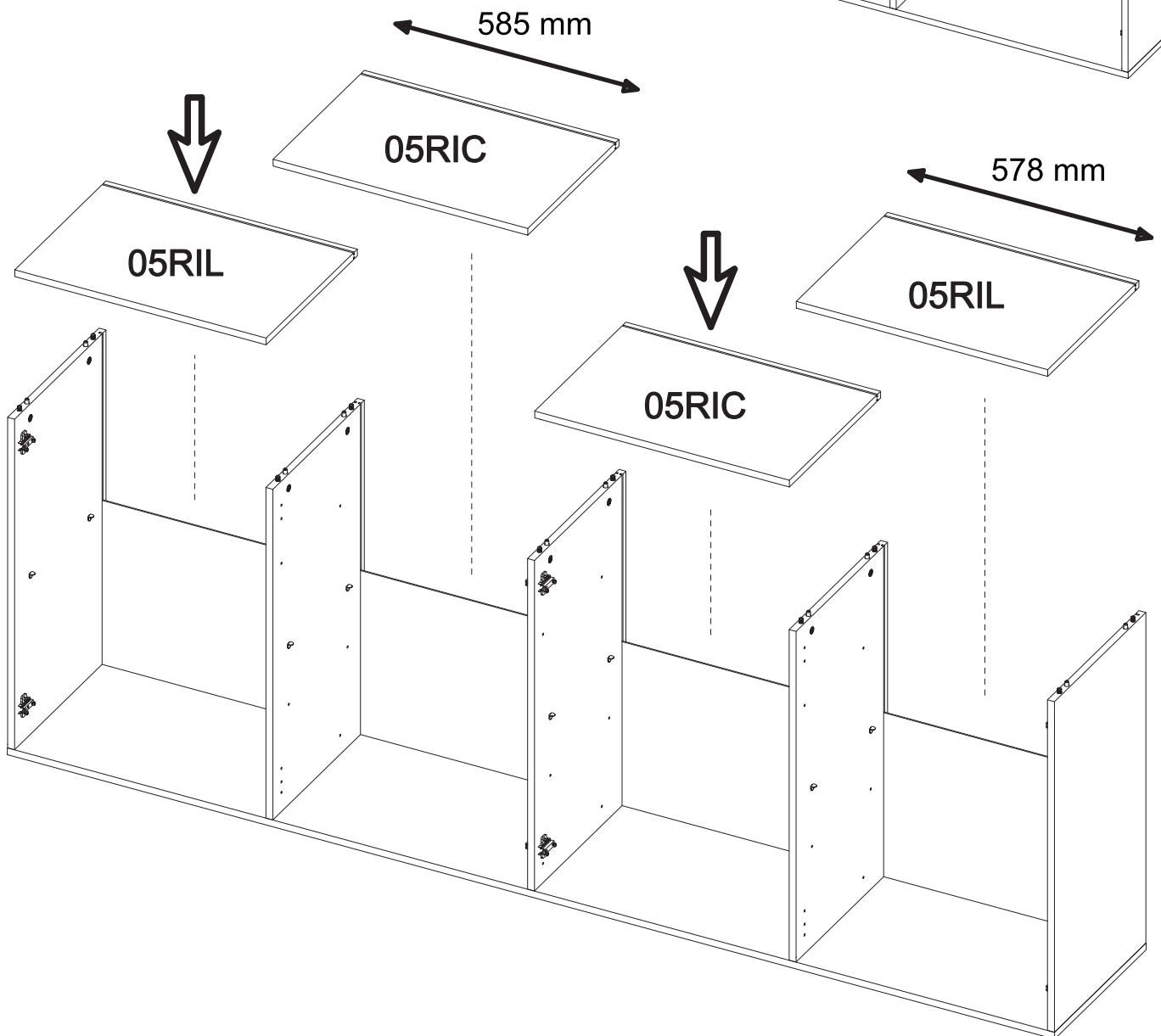
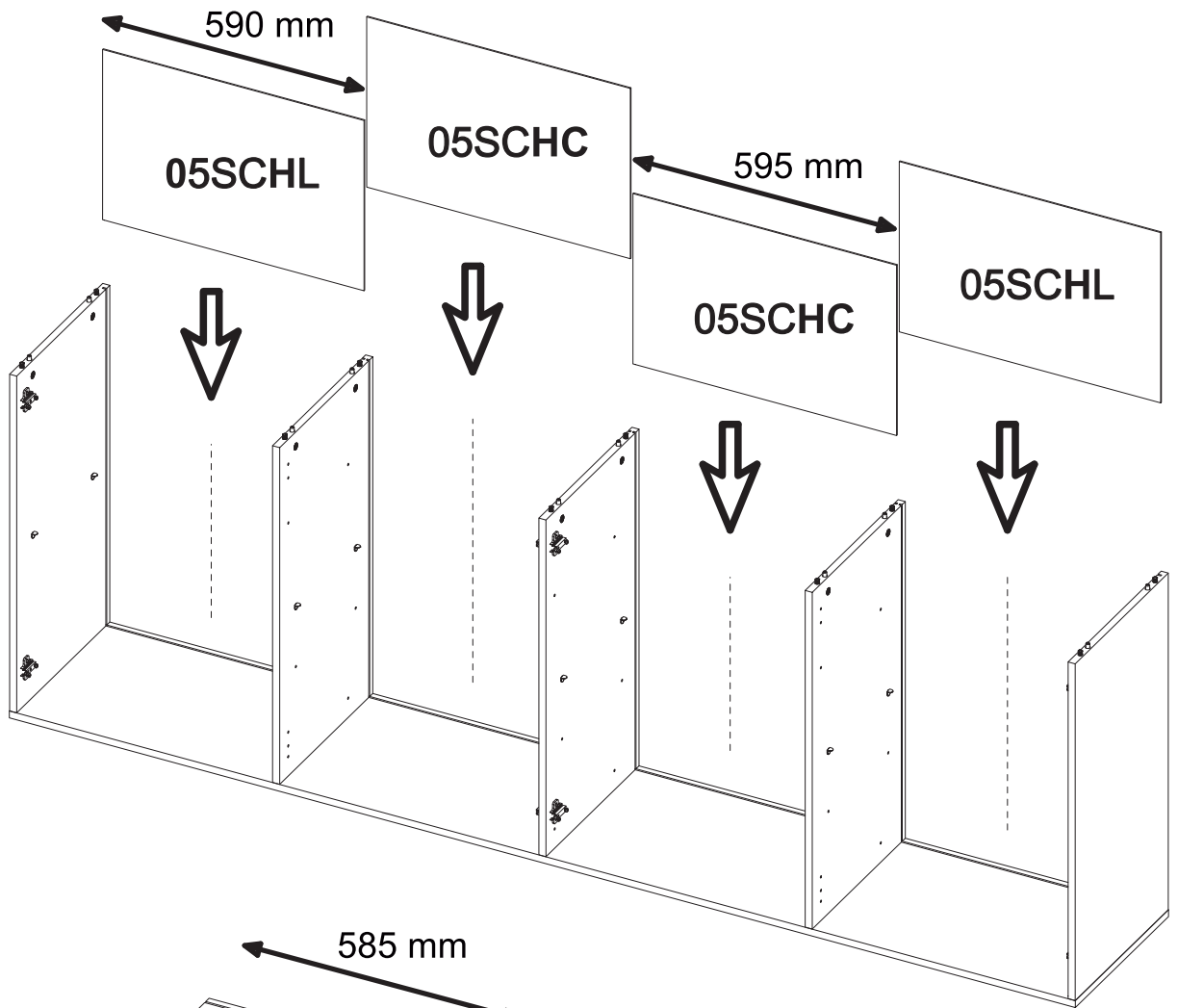
E



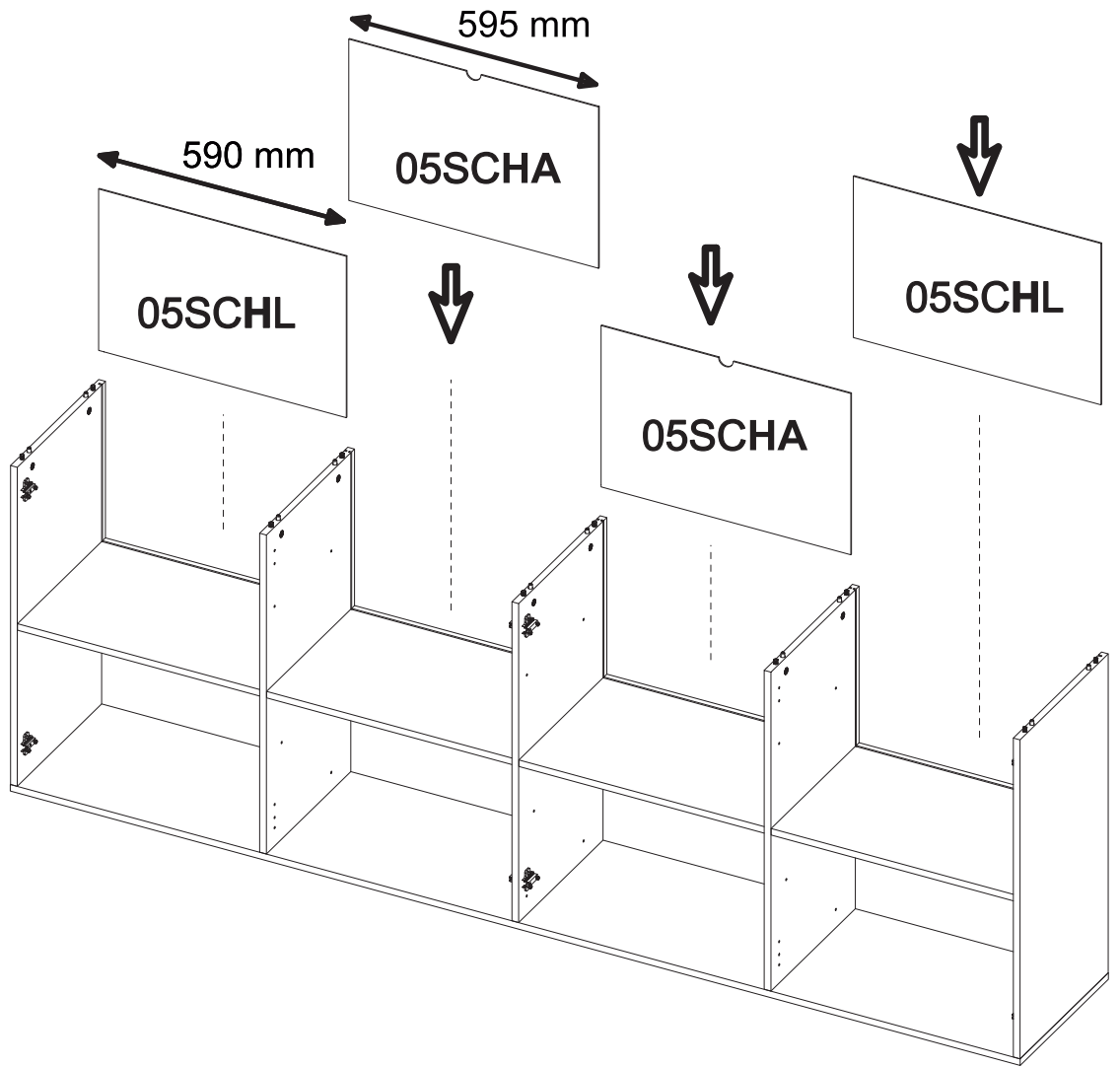
E



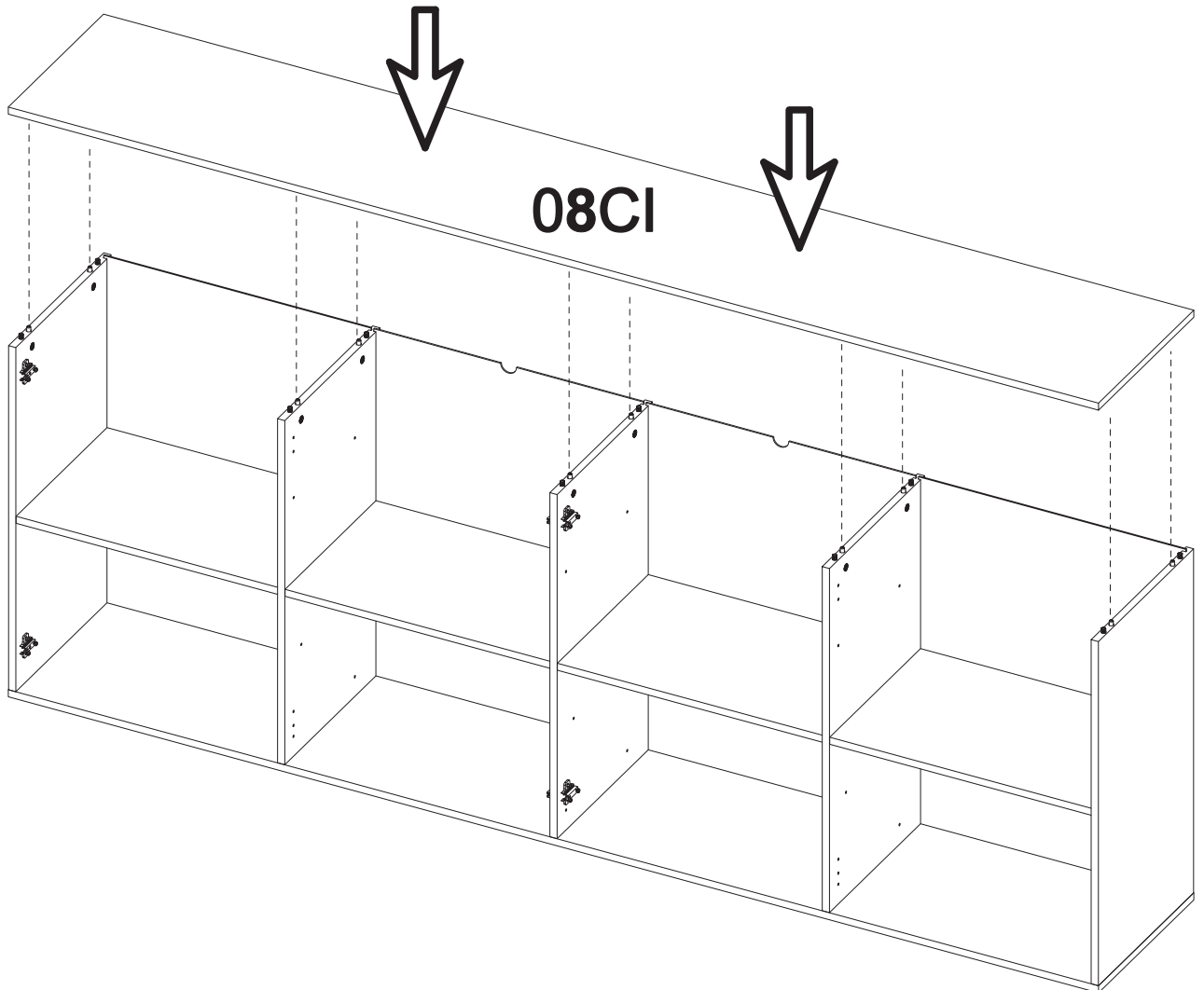
5



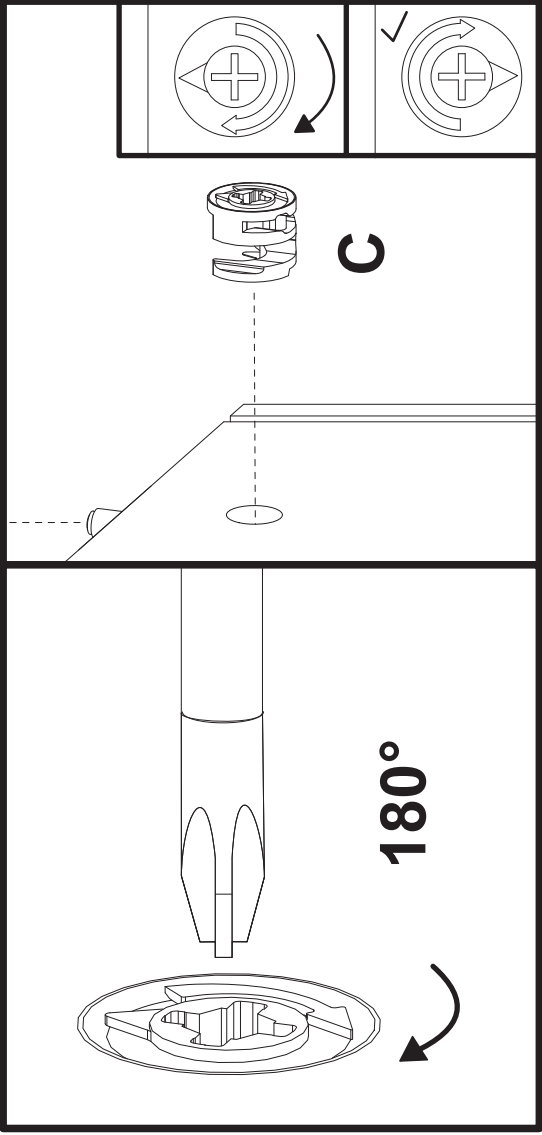
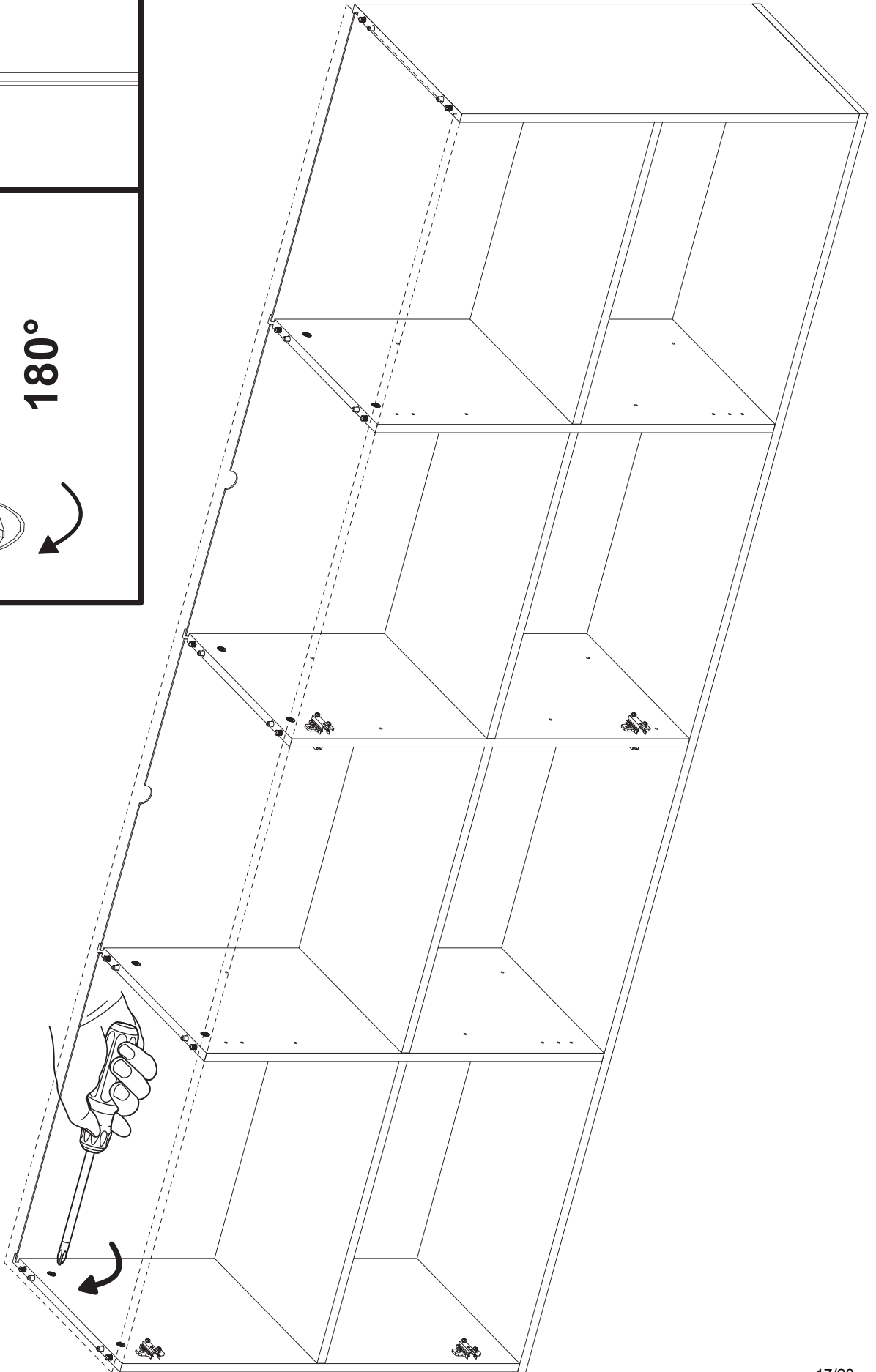
# 6



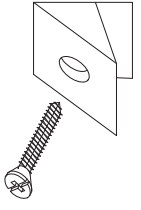
# 7a



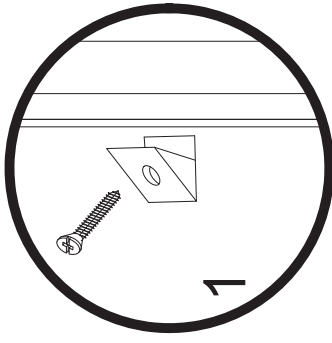
7b



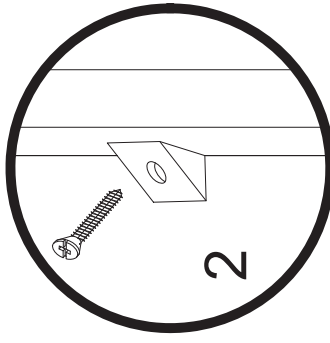
x56



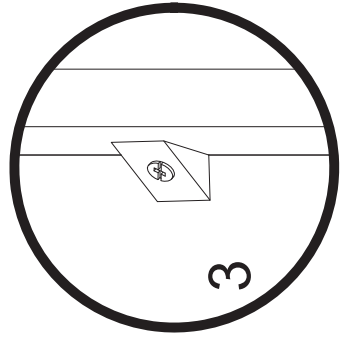
F



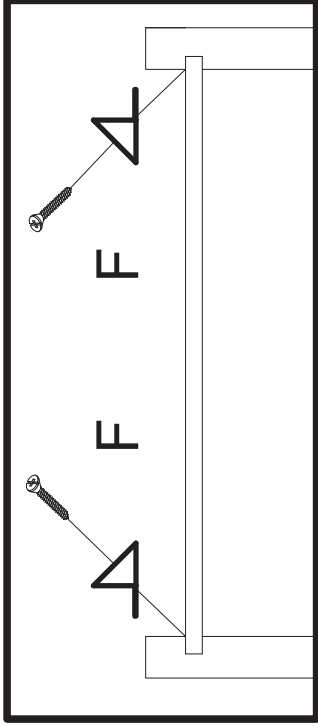
1



2



3

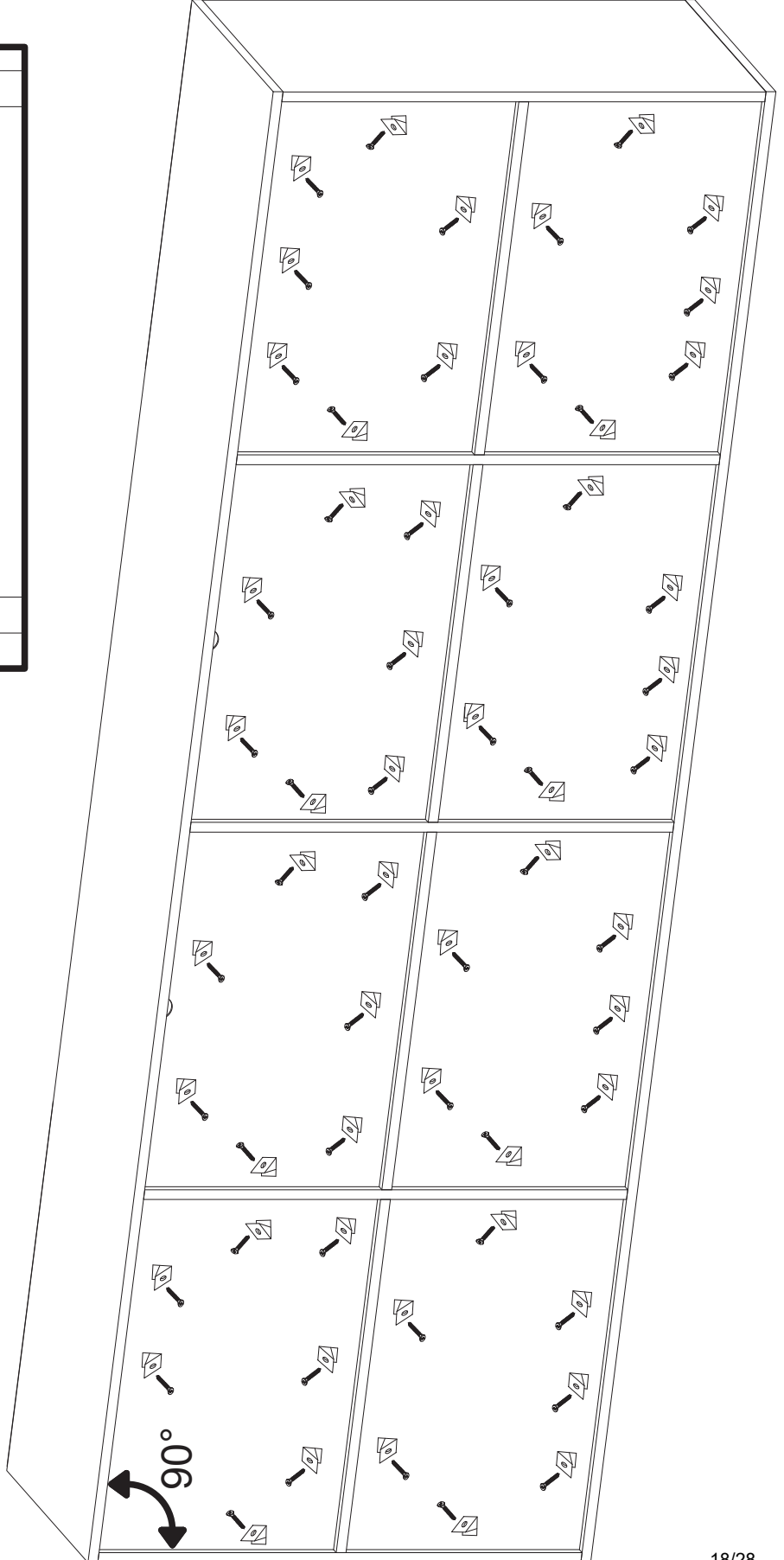


F

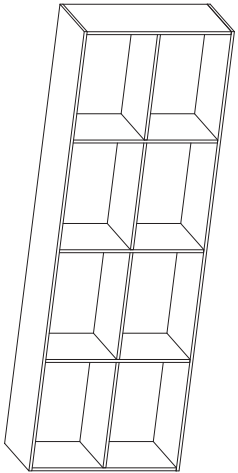
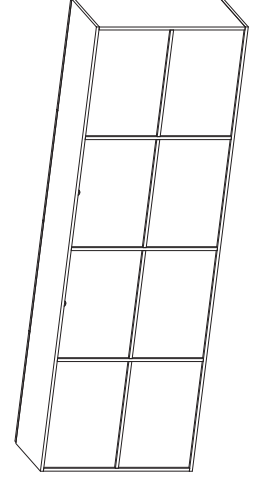
F

F

F

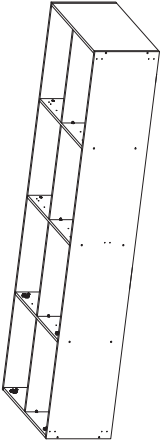
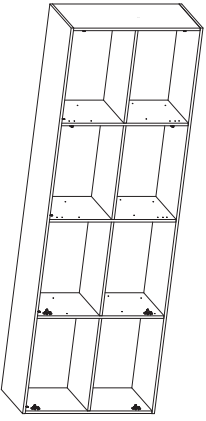


90°



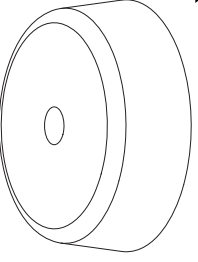
8

9



P60

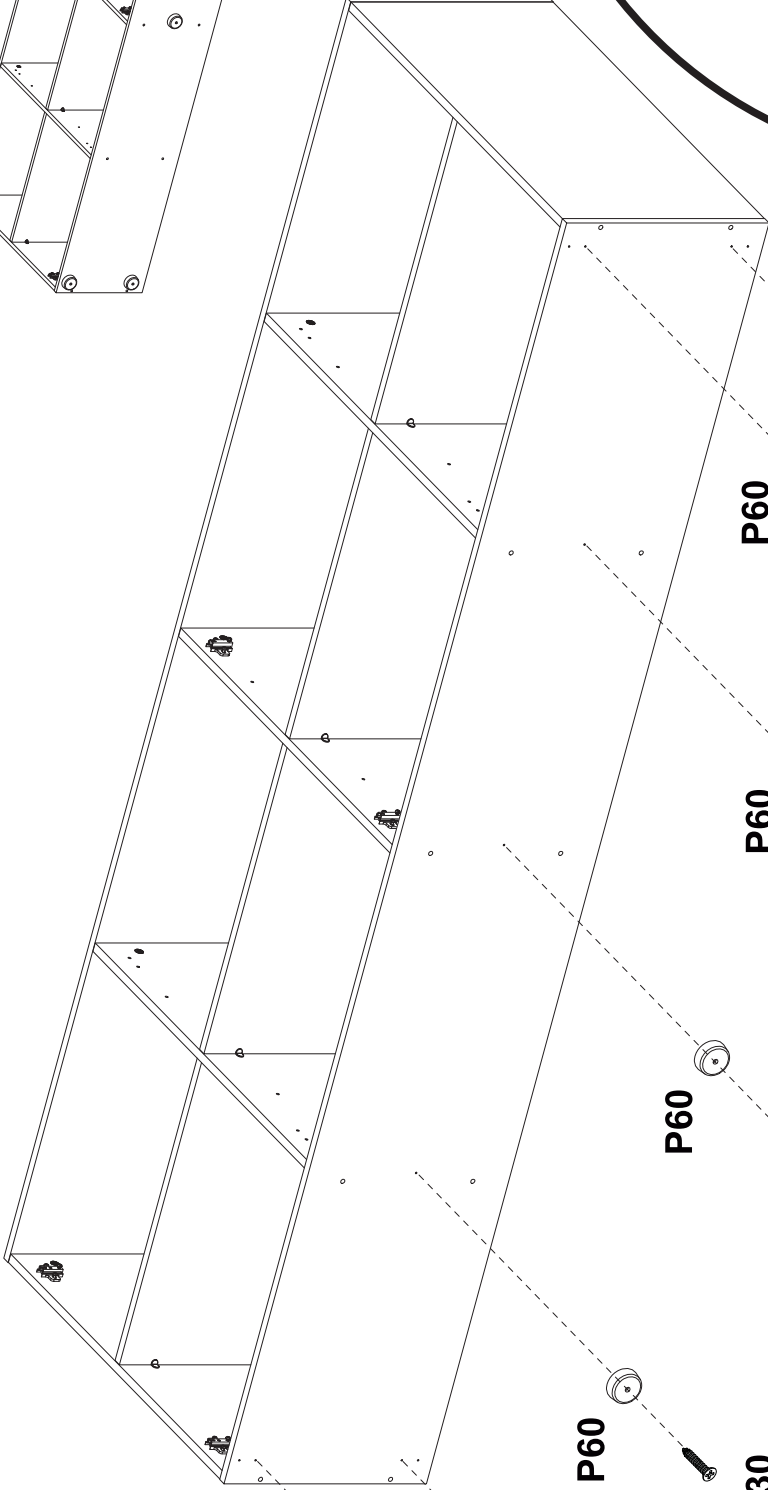
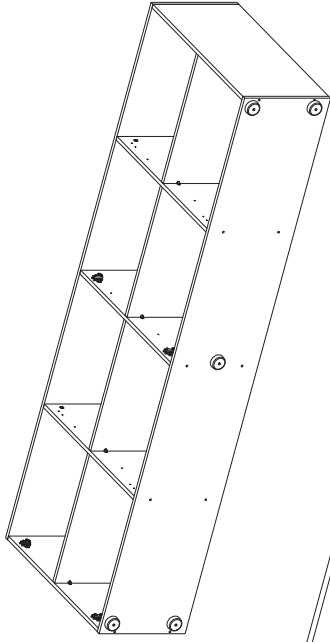
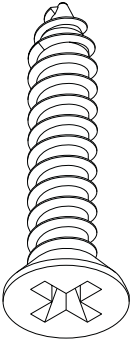
V4530



ø60 mm

X7

ø4.5x30 mm X7



P60

P60

P60

V4530

V4530

P60

V4530

P60

V4530

P60

V4530

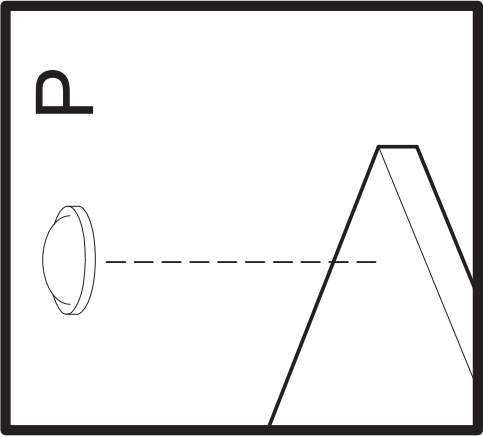
P60

V4530

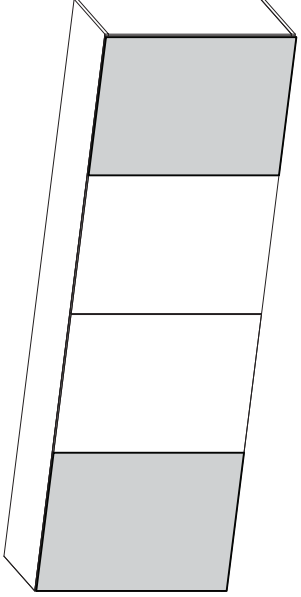
P60

V4530

10

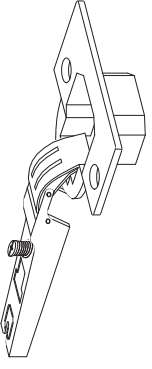


P

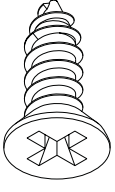


C0

x4



V415



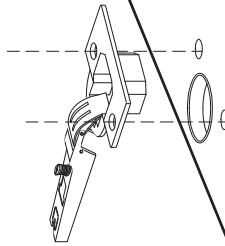
V415 x2

ø4x15 mm

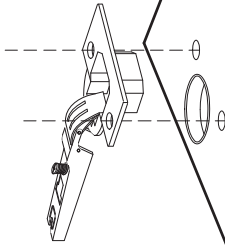
x8

V415 x2

C0



C0



P



08SP x 2

/

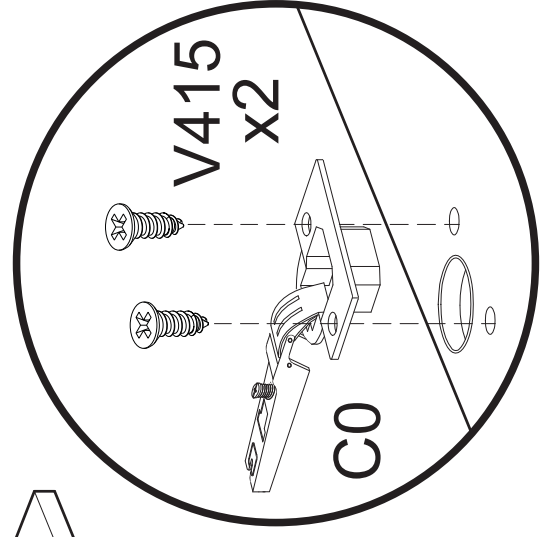
09SP x 2

P

P



x4

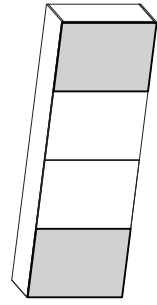
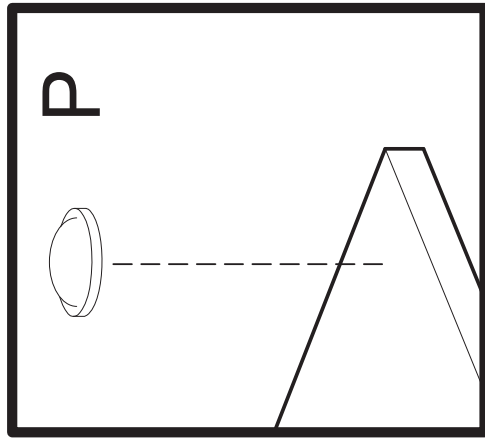
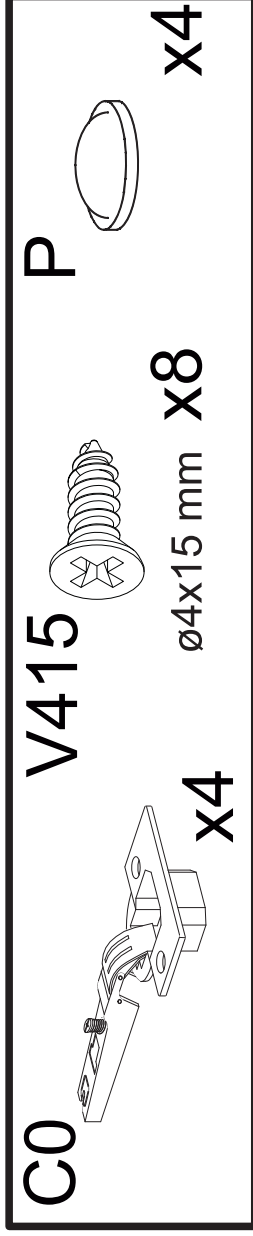


V415 x2

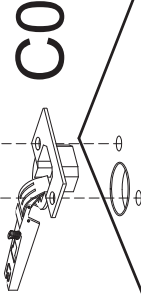
C0

**Solo versione GRIGIA / Only GREY Version**  
**Uniquement la version GRISE / Sólo versión GRIS / Nur GRAUE Version**

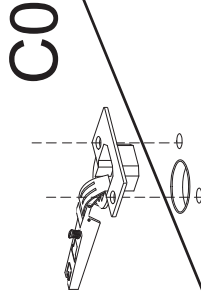
**RIO/MIRO/PRISMA**



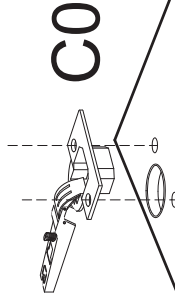
V415 x2



V415 x2



V415 x2



08SPD x 1

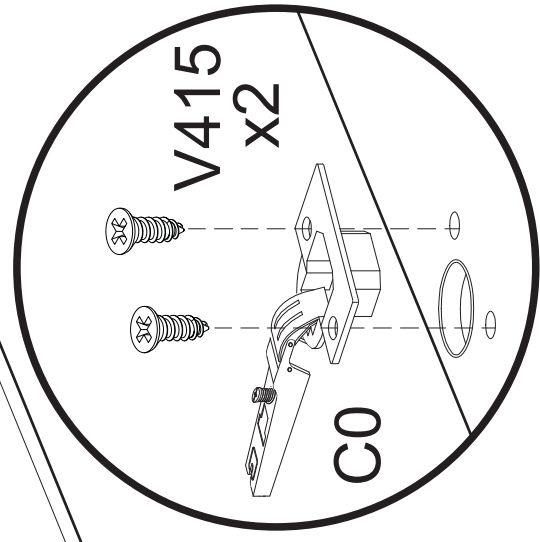
P

V415 x2

C0

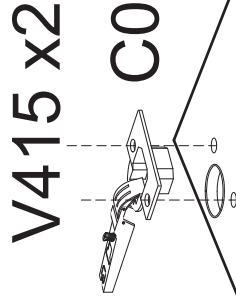
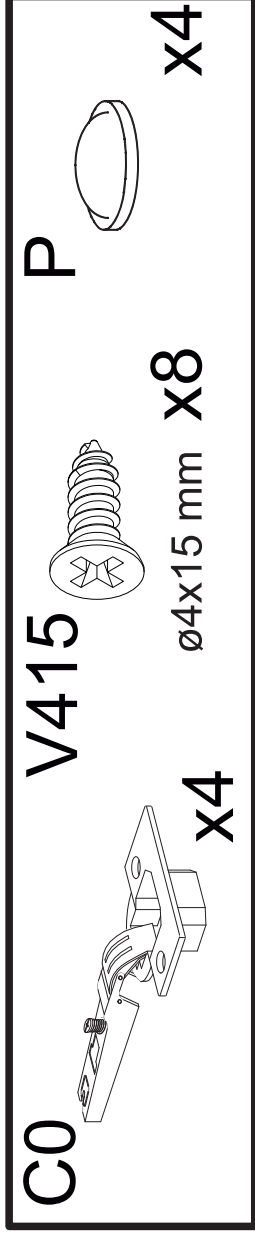
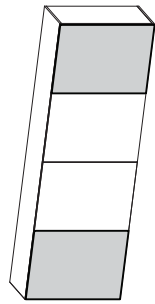
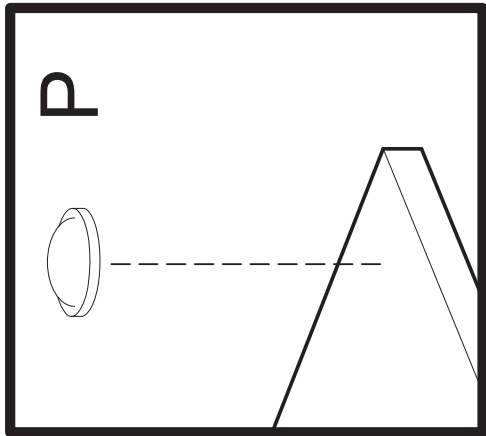
P

08SPS x 1



**Solo versione GRIGIA / Only GREY Version**  
**Uniquement la version GRISE / Sólo versión GRIS / Nur GRAUE Version**

**VITTORIA**



V415 x2

C0



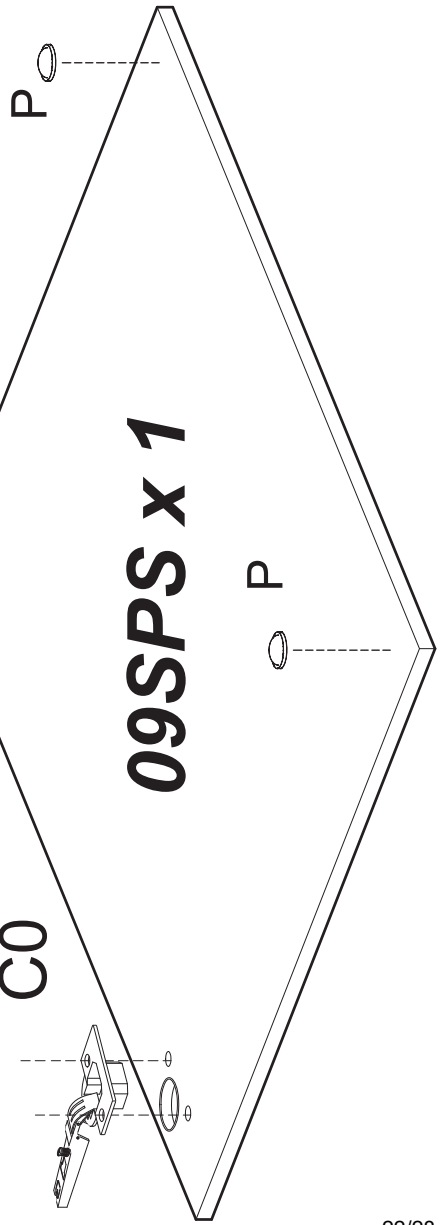
V415 x2

C0

V415 x2

C0

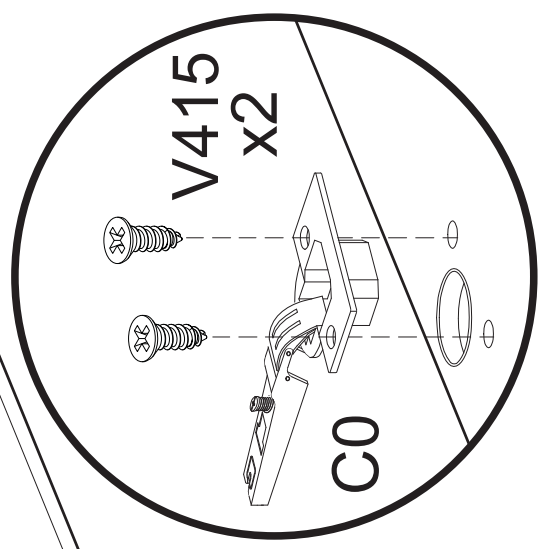
**09SPS x 1**



V415 x2

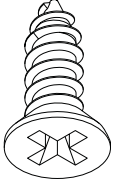
C0

**09SPD x 1**



# 11

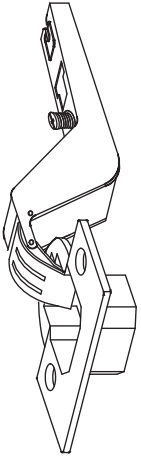
V415



ø4x15 mm

x8

x4



C8

P

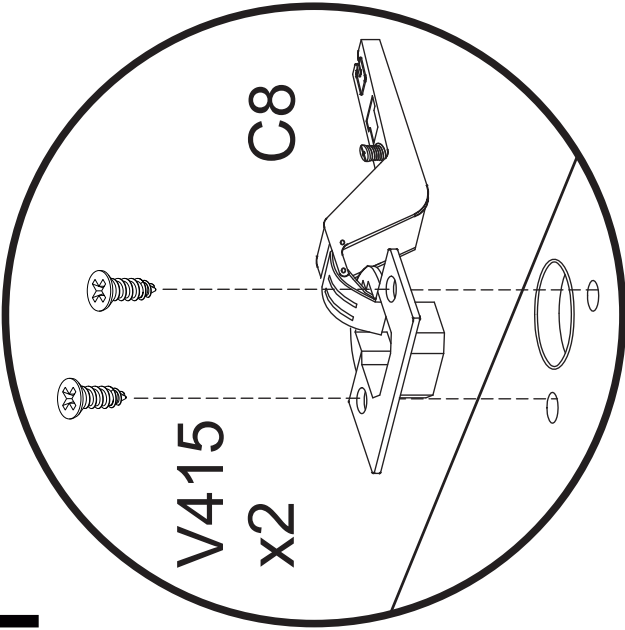


x4

V415 x2

C8

V415 x2



V415 x2

C8

P

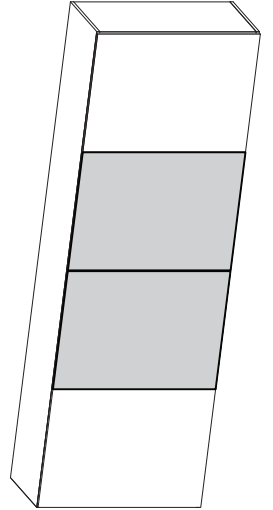
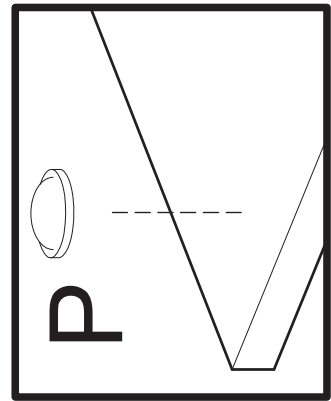
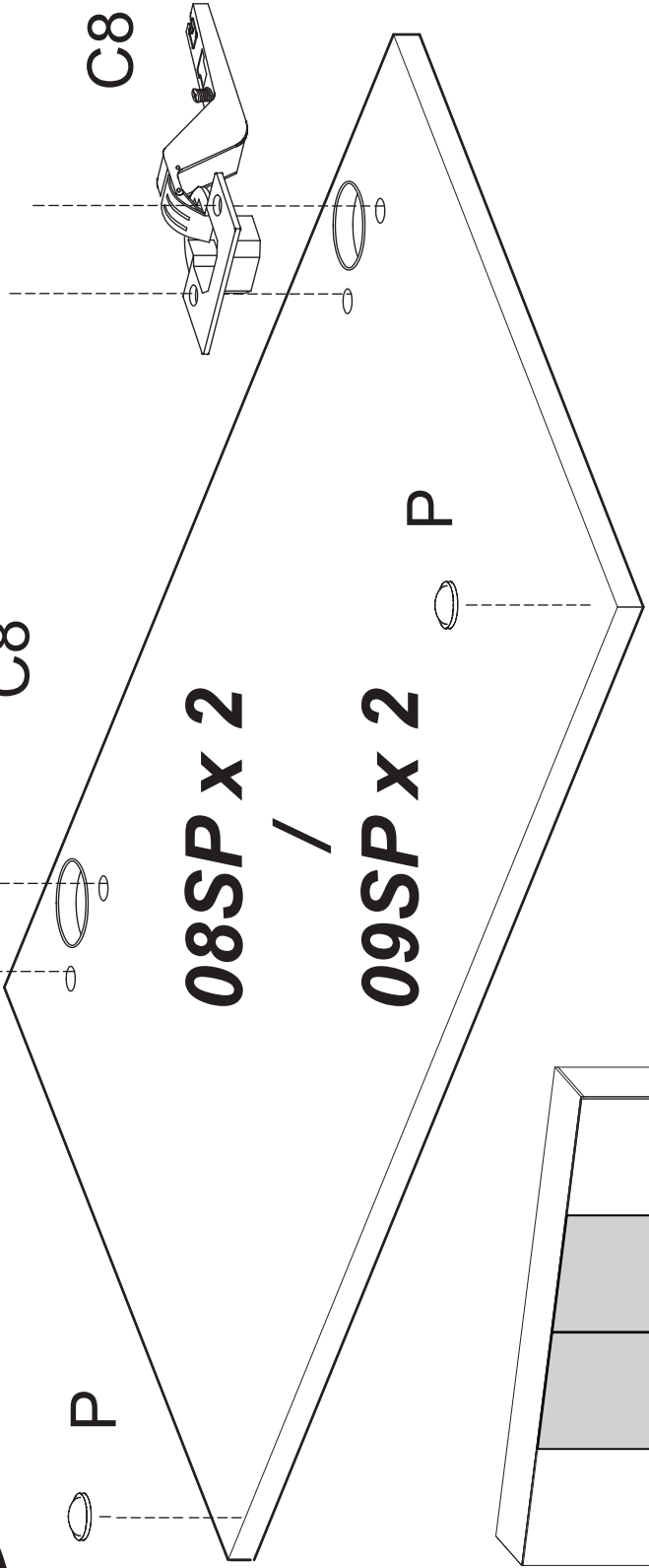
C8

08SP x 2

/

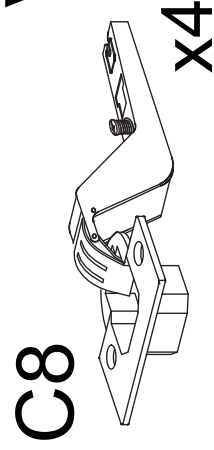
09SP x 2

P

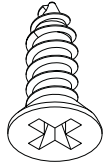


**Solo versione GRIGIA / Only GREY Version**  
**Uniquement la version GRISE / Sólo versión GRIS / Nur GRAUE Version**

# RIO/MIRO/PRISMA

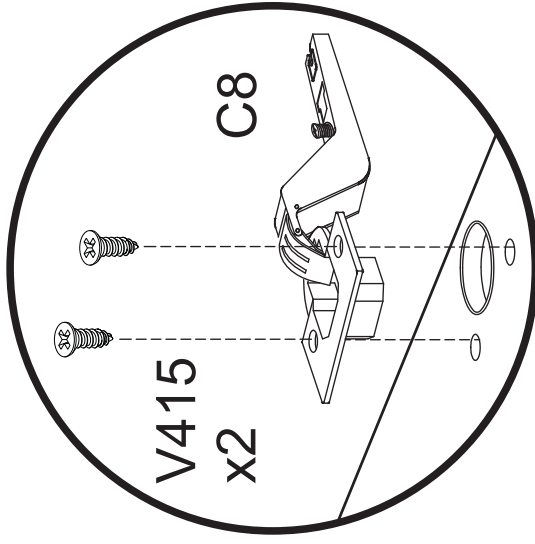
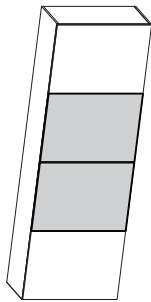


**P**



**Ø4x15 mm X8**

**X4**



**V415 x2**

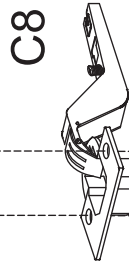


**V415 x2**



**08SPS x 1**

**P**



**V415 x2**



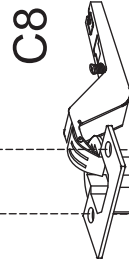
**V415 x2**

**P**



**08SPD x 1**

**P**



**Solo versione GRIGIA / Only GREY Version**  
**Uniquement la version GRISE / Sólo versión GRIS / Nur GRAUE Version**

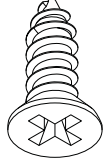
**VITTORIA**

**C8**



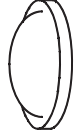
**X4**

**V415**

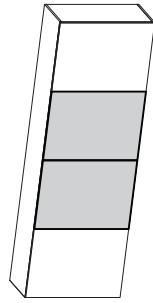


**ø4x15 mm X8**

**P**



**X4**



**V415 x2**



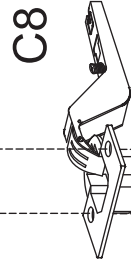
**C8**

**09SPS x 1**

**P**



**V415 x2**



**C8**

**V415 x2**



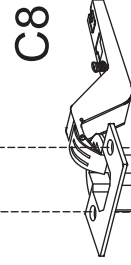
**C8**

**V415 x2**

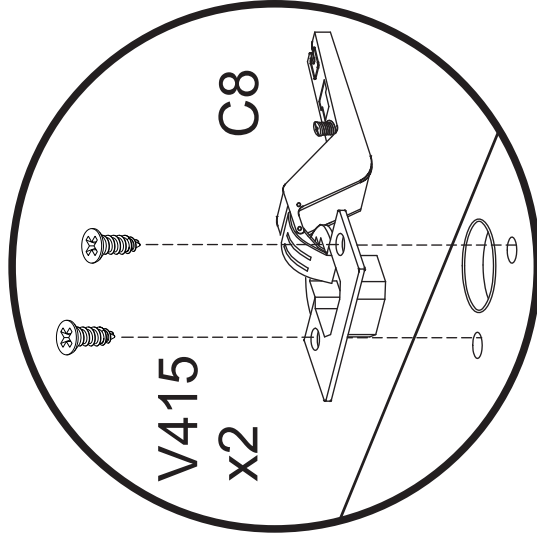
**P**

**09SPD x 1**

**P**



**C8**

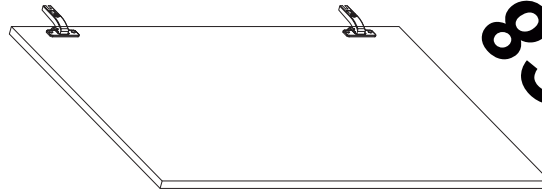
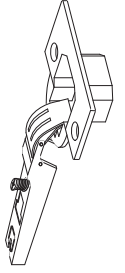
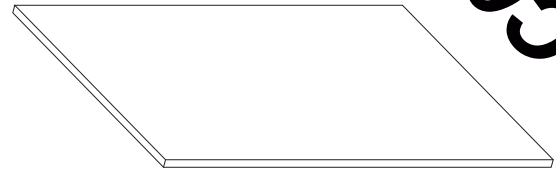
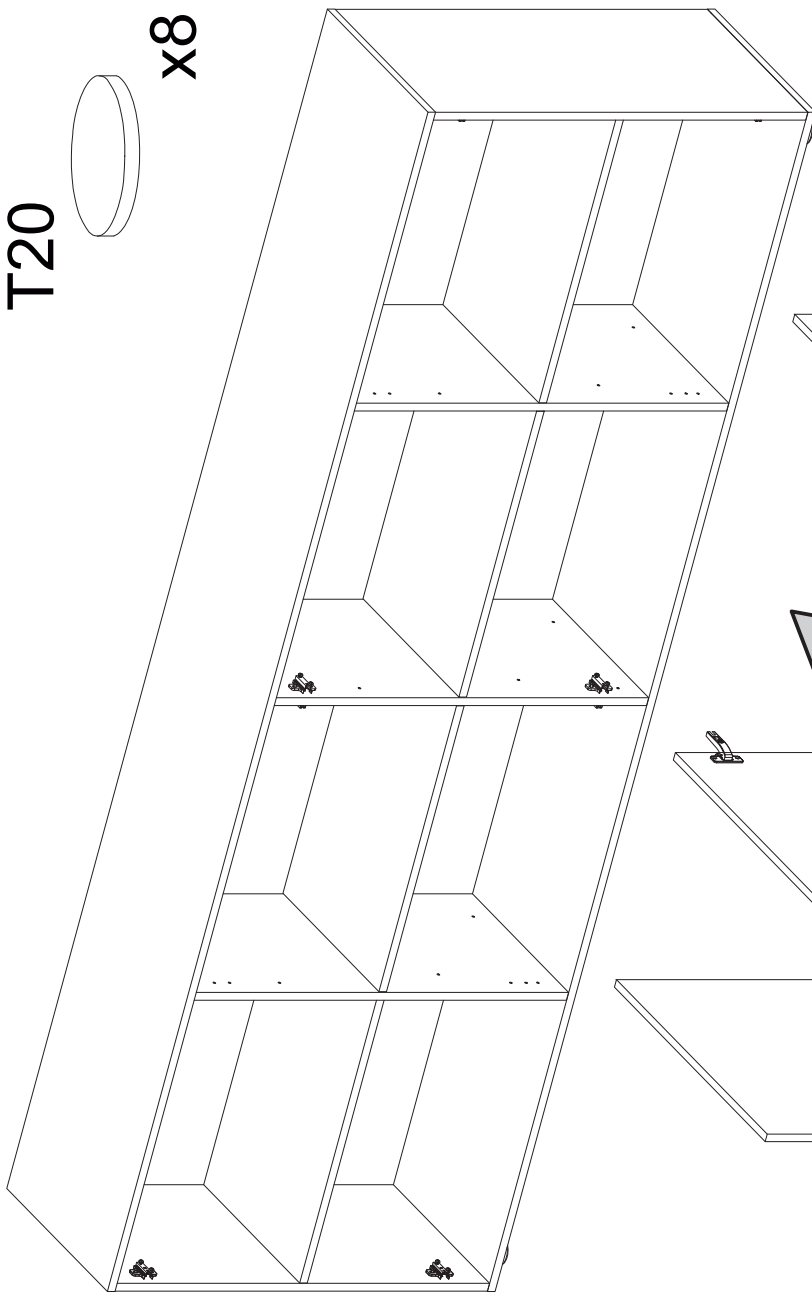


**V415**

**x2**

**C8**

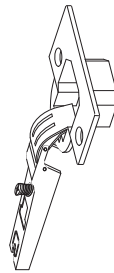
T20  
x8



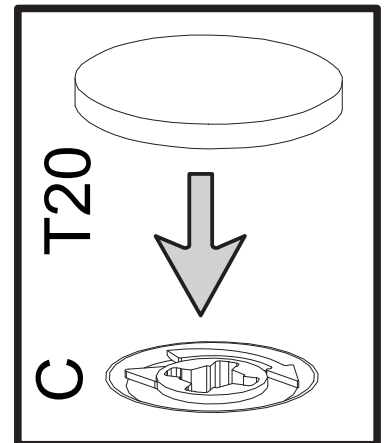
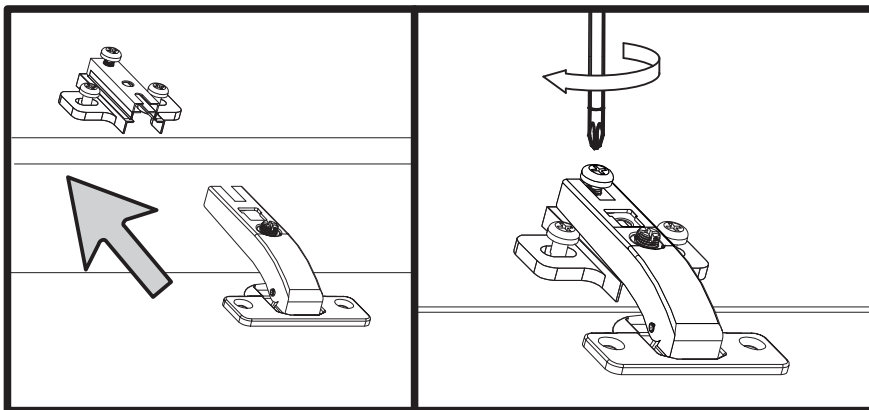
03



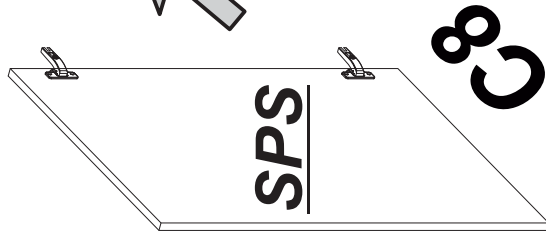
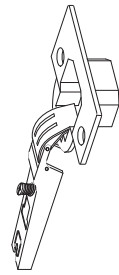
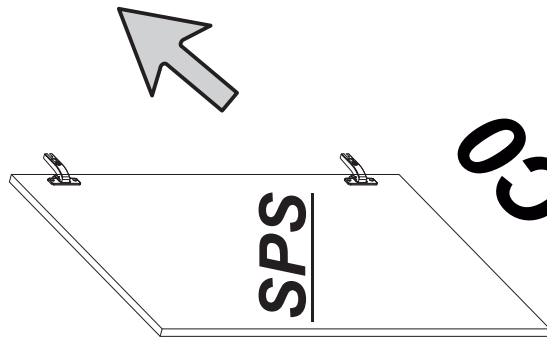
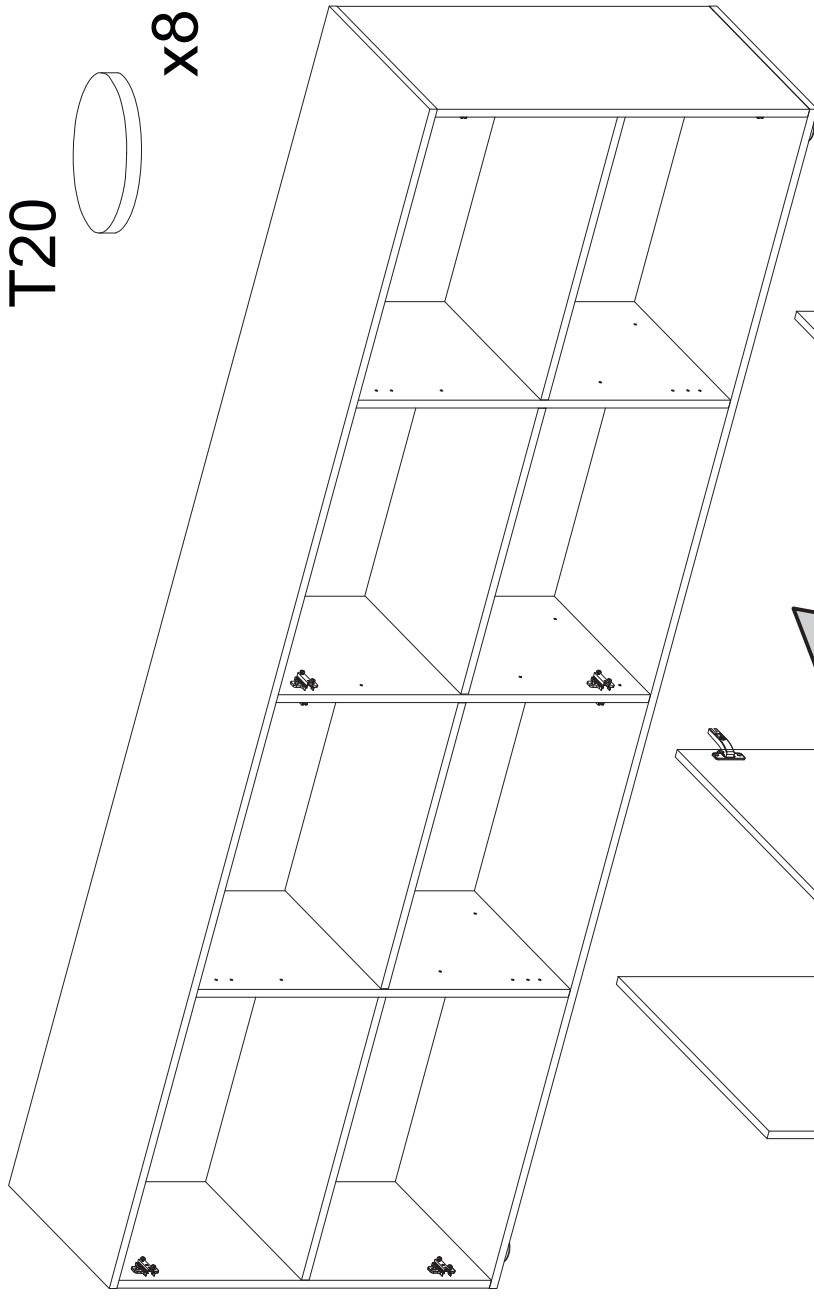
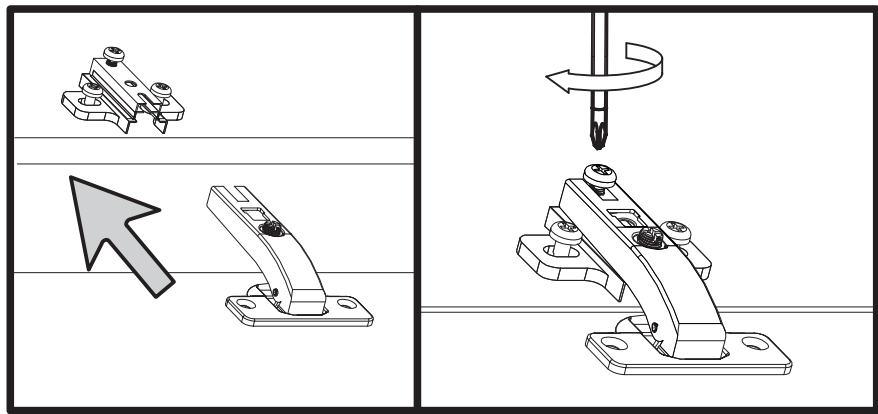
03



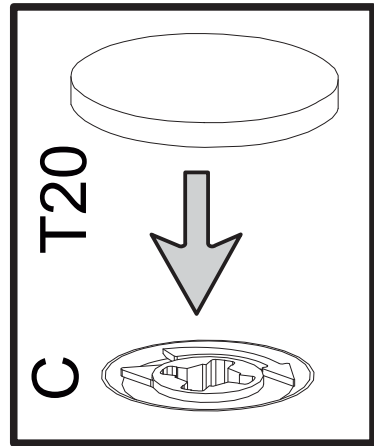
03



**Solo versione GRIGIA / Only GREY Version**  
**Uniquement la version GRISE / Sólo versión GRIS / Nur GRAUE Version**



x8



# 13

Gentile Clientell montaggio dei pensili deve essere effettuato da personale competente.  
I tasselli di fissaggio non sono compresi nella ferramenta.  
Scegliere il tipo di tassello per il fissaggio più adatto alla tipologia di muro.  
Assicurarsi l'idoneità della parete per un sostegno sicuro del pensile.

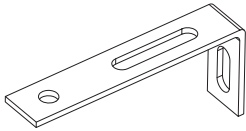
Dear Customer, the assembling of the hanging elements must be done by a competent staff.  
The wall plugs are not included in the hardware package.  
Choose the wall plugs more suitable to the type of the wall.  
Ensure the suitability of the wall for a secure support of the hanging element.

Sehr geehrter Kunde, die Montage der Hängeelemente muss von Fachpersonal ausgeführt werden!  
Bitte verwenden Sie eigene Dübel, die der Beschaffenheit der Wand entsprechen.  
Zu Ihrer eigenen Sicherheit legen wir dem Beschlagbeutel keine Dübel bei.

Cher client, les éléments muraux ne peuvent être installés que par du personnel qualifié!  
Veuillez utiliser vos propres ancrages adaptés à la nature du mur.  
Pour votre sécurité, nous n'incluons pas de chevilles dans le matériel.

Estimado cliente, el montaje de los muebles colgados en la pared debe ser realizado por personal competente.  
Los tacos de fijación no están incluidos en la bolsa de herrajes.  
Elija el tipo de anclaje de fijación que mejor se adapte al tipo de pared.  
Asegúrese de que la pared sea adecuada para un soporte seguro del mueble colgado en la pared.

PST  
x2



V418  
x2

