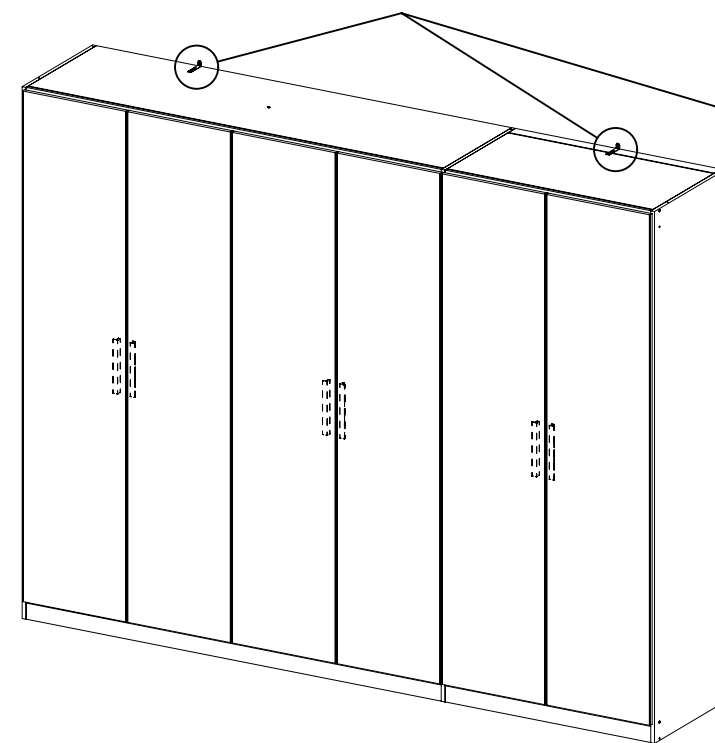
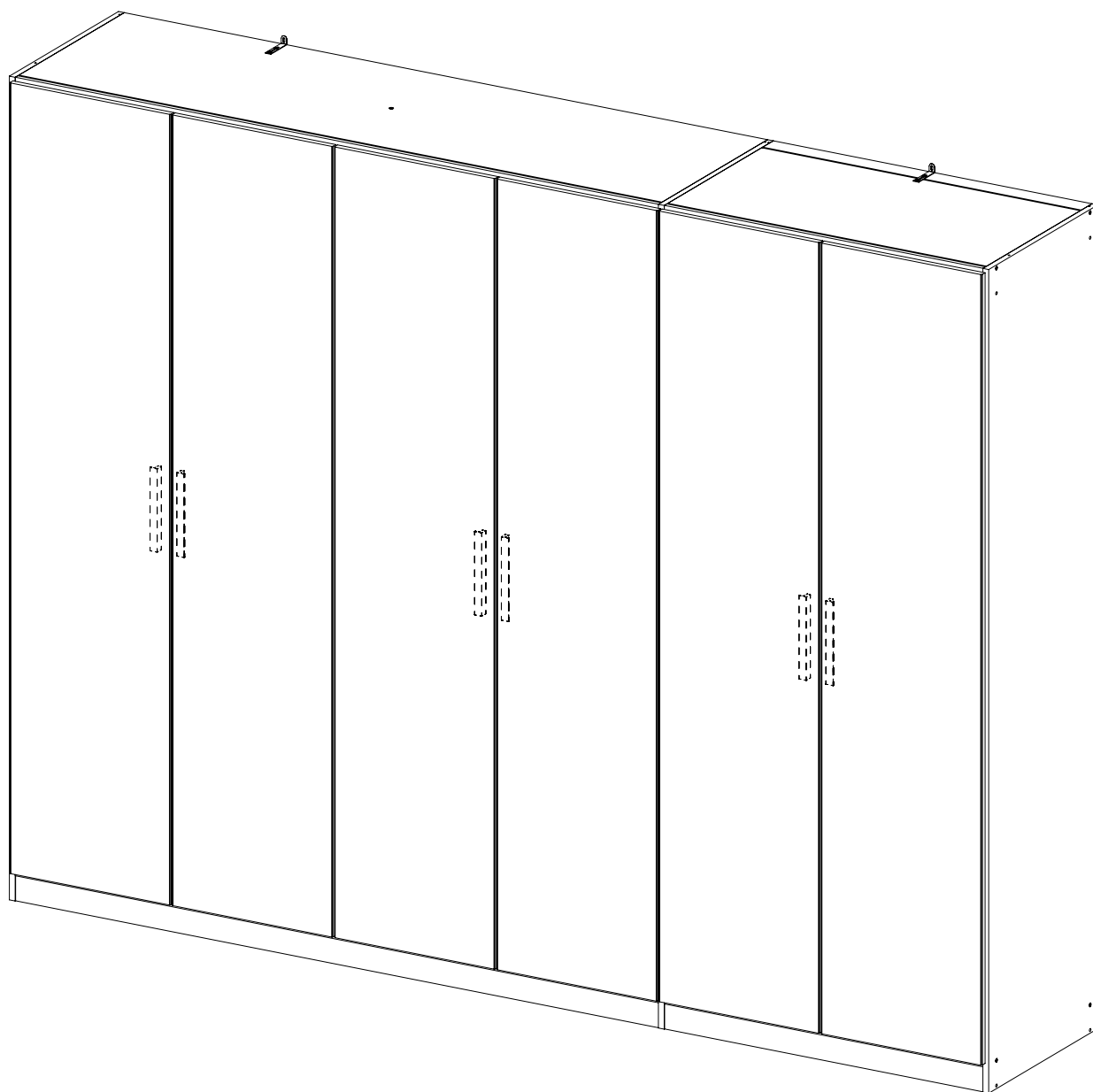
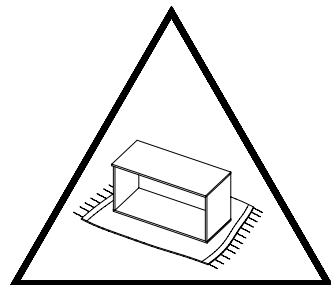
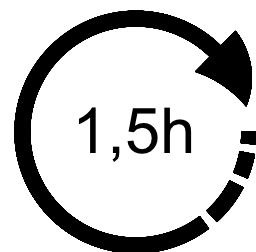
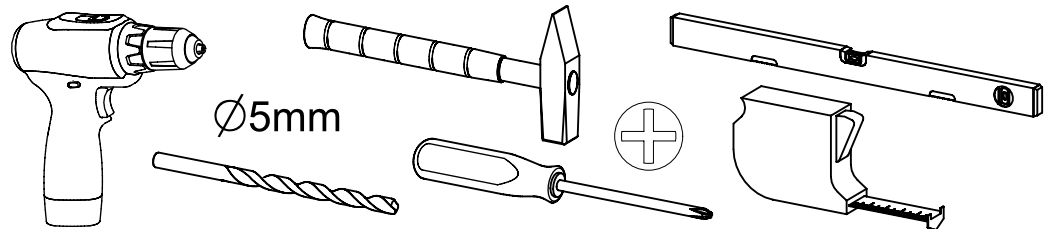
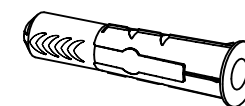
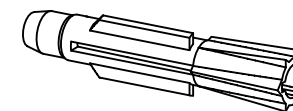
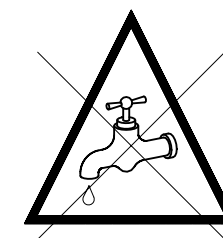
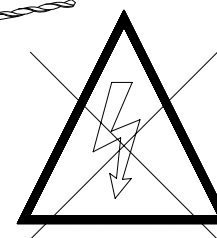
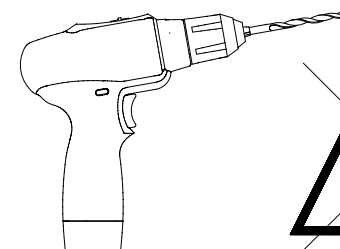
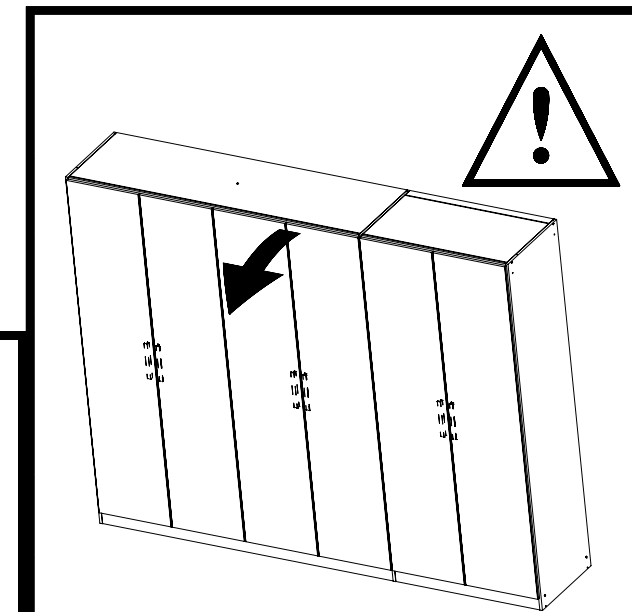
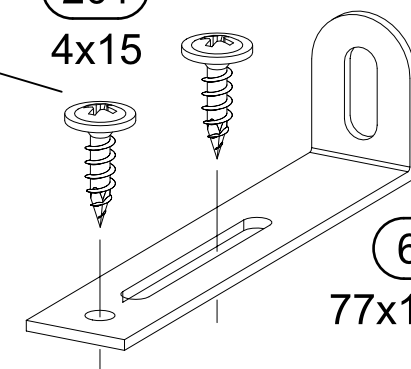


M2807_01

rauch

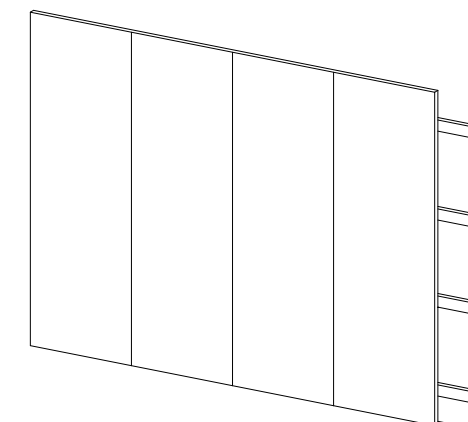
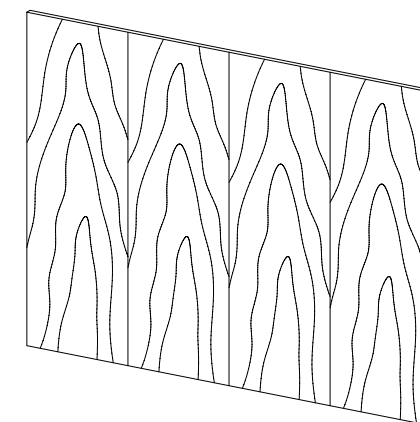
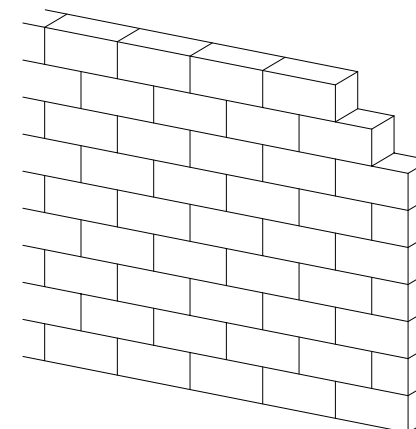
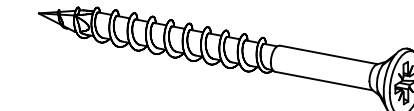
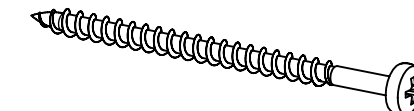


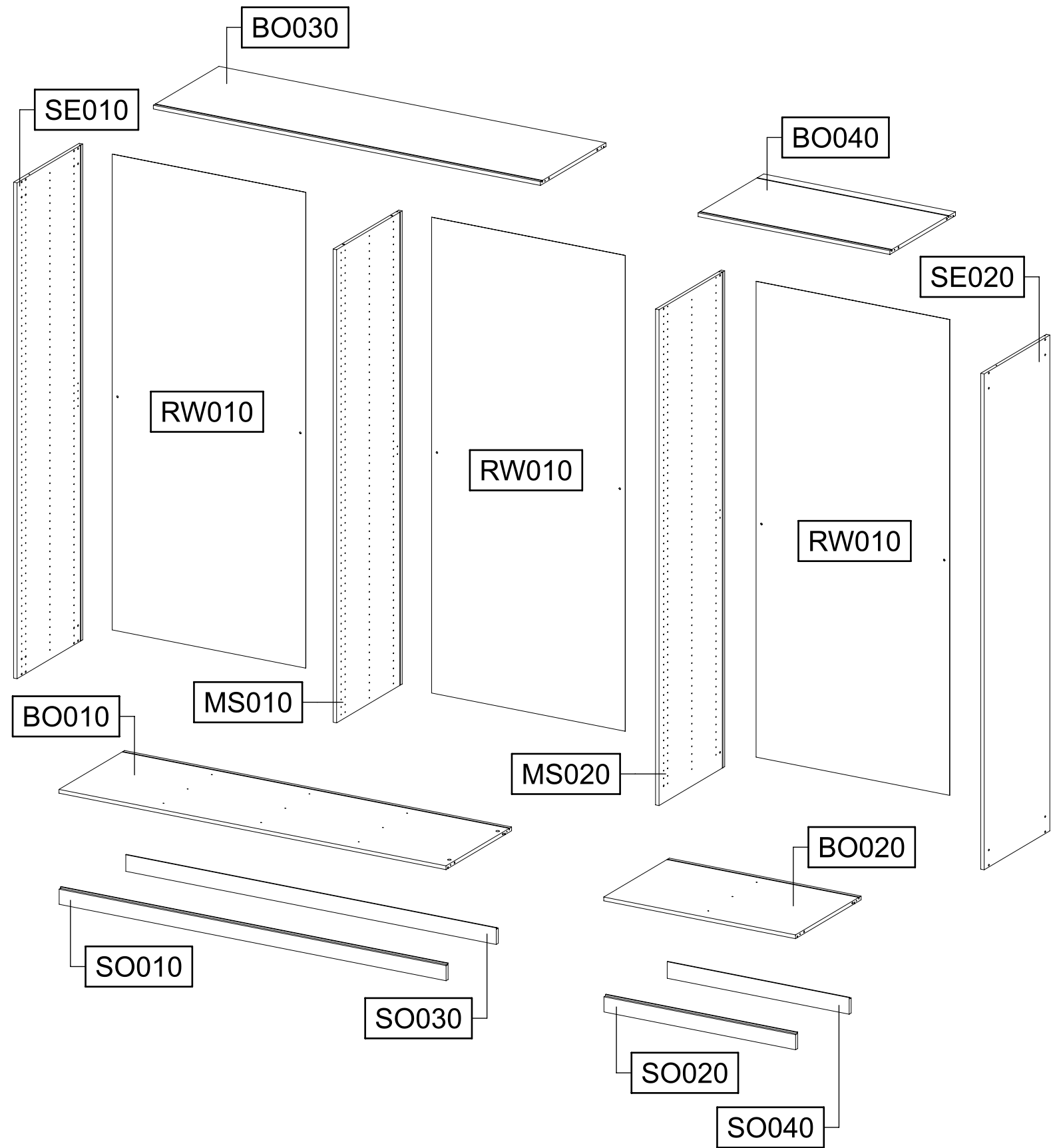
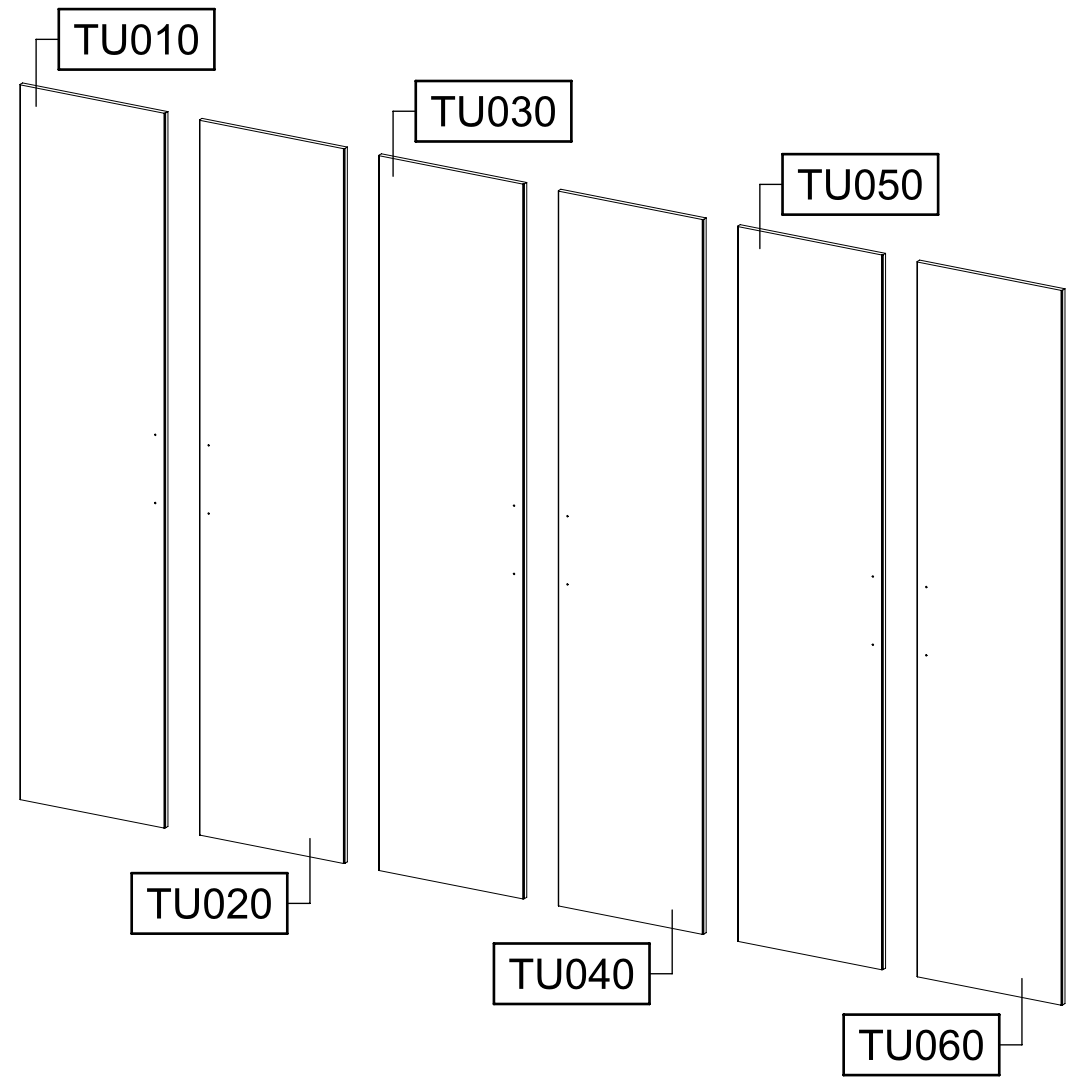
201
4x15

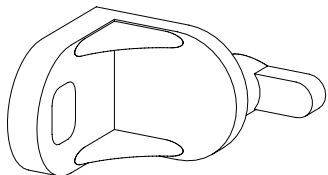
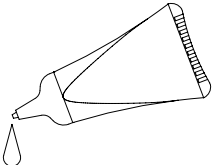
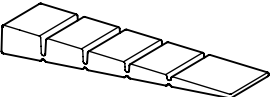
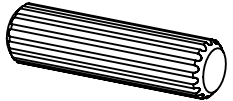
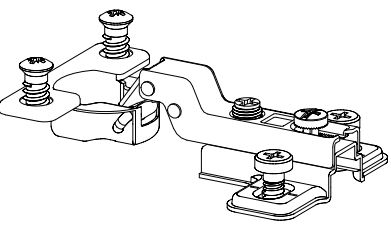
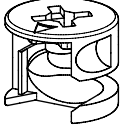
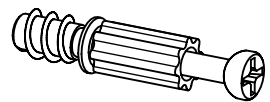
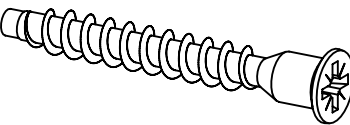
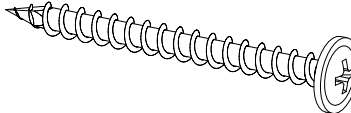
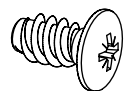
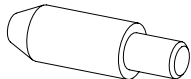
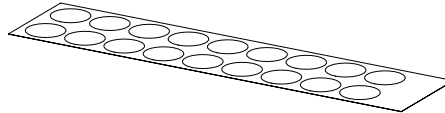
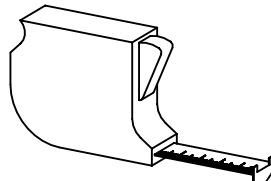
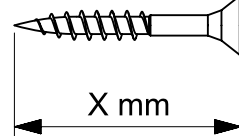
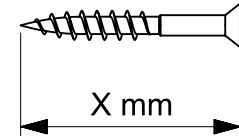
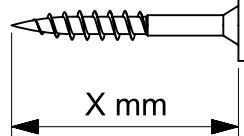


?

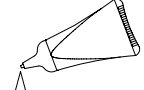
ØXmm





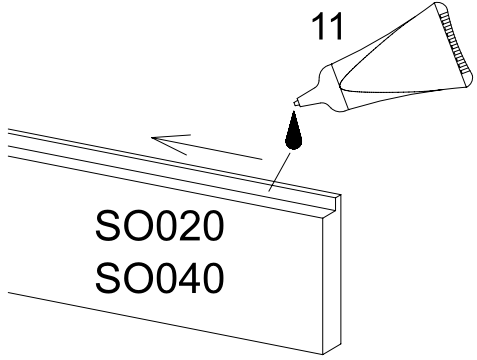
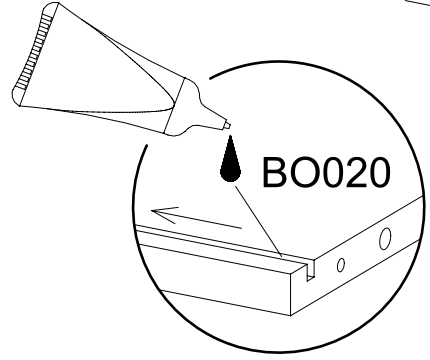



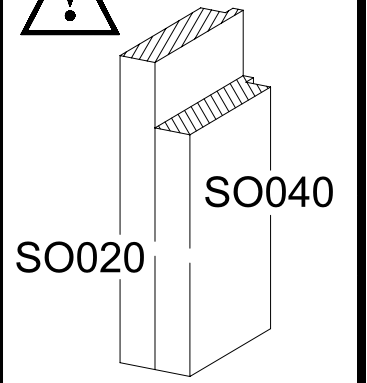
6x 1 	11 	3x 55x16x6,2 12 
8x 8x30 18 	18x-24x 116 	
4x 173 	4x 183 	12x 6,3x50 233 
1x 4,5x50 296 	6x 6,5x12 779 	4x 807 
1x RE010 		
  X mm  X mm  X mm		

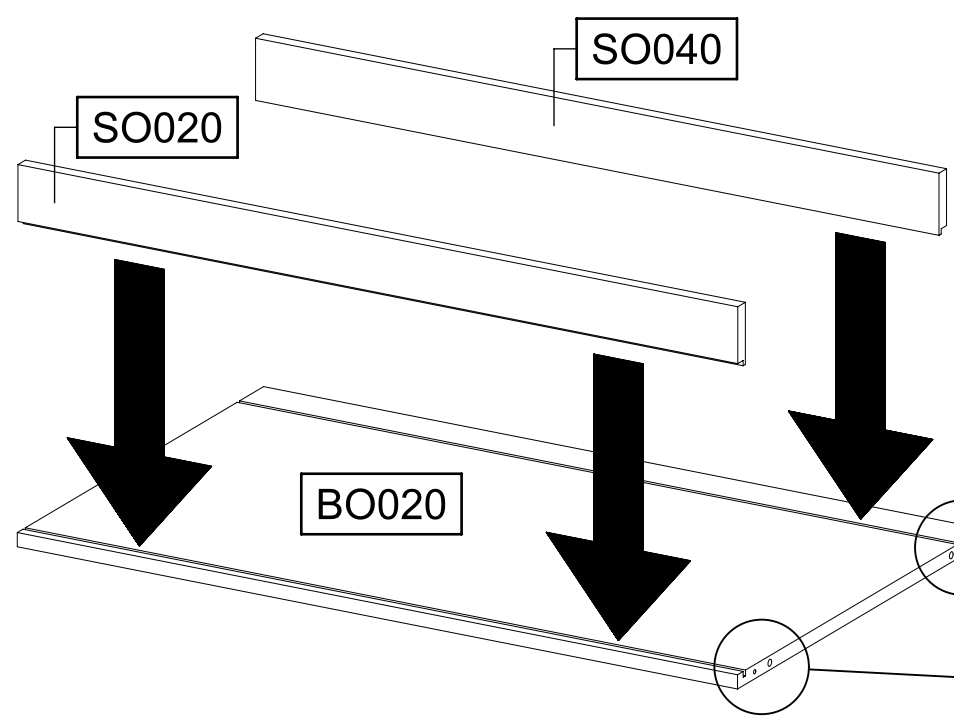
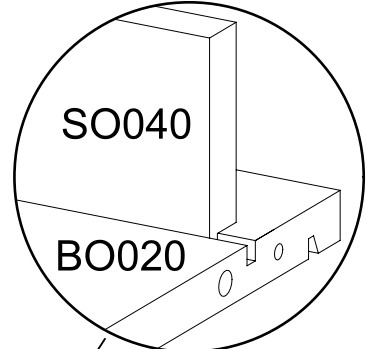
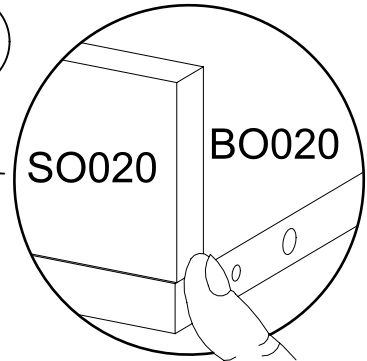
1

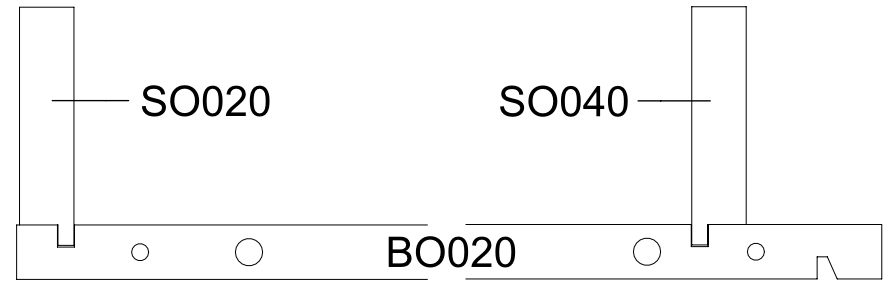
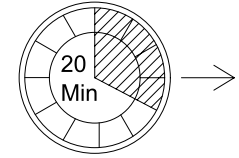
11 

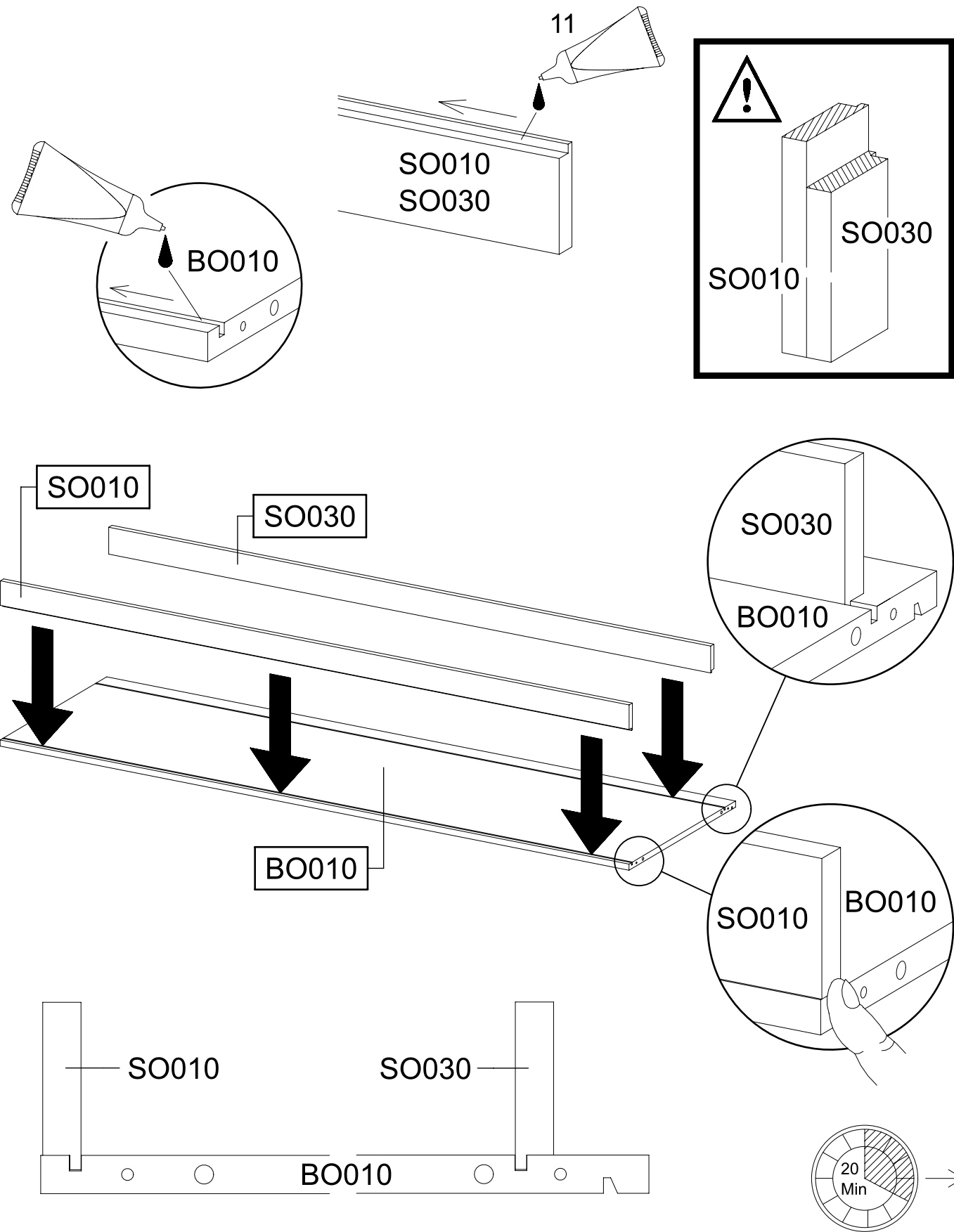
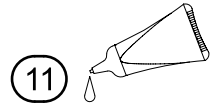



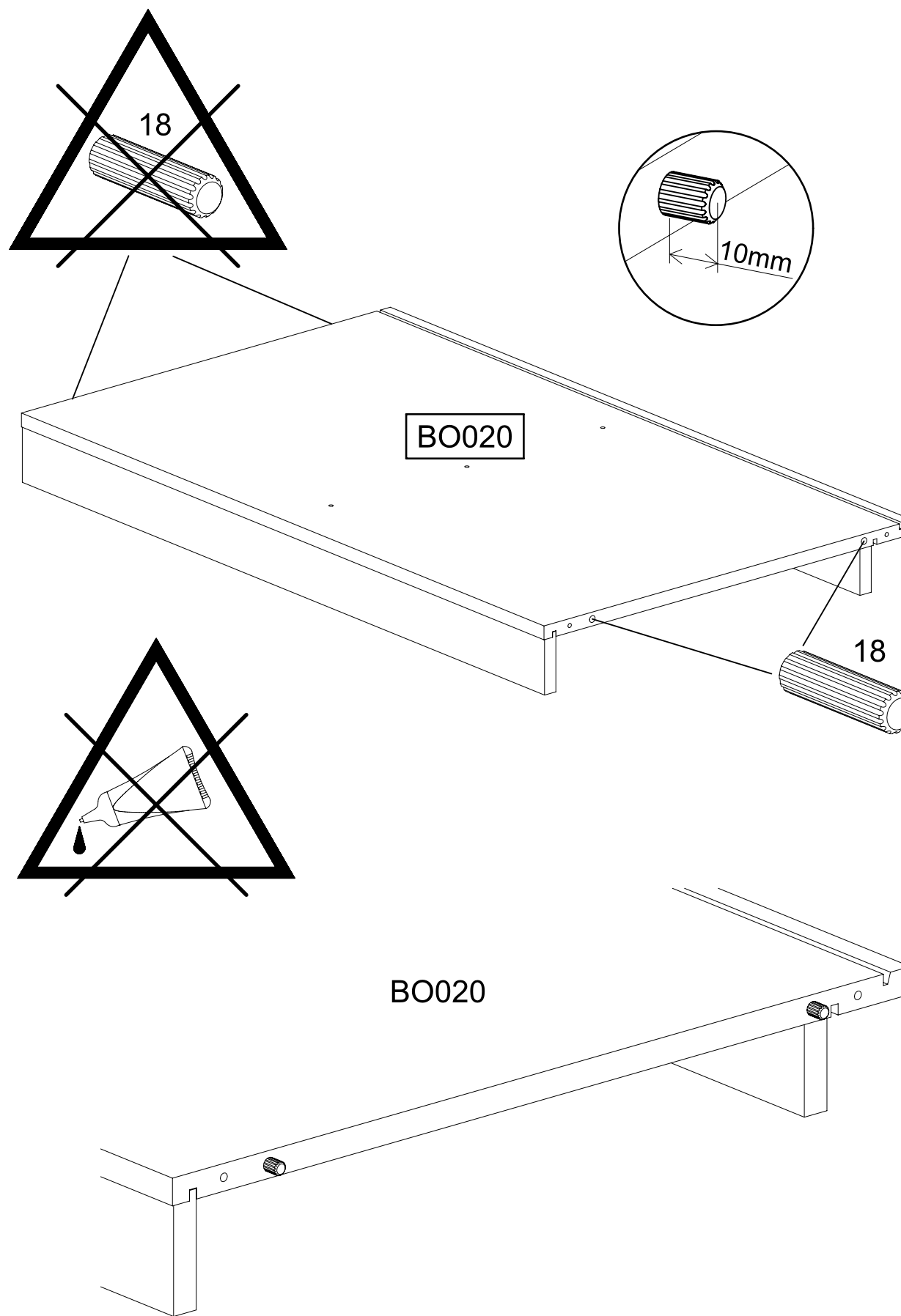
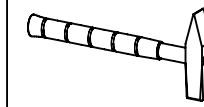



2



3

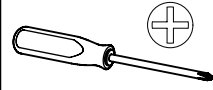
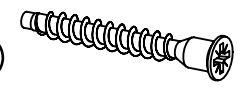
2x 18 8x30



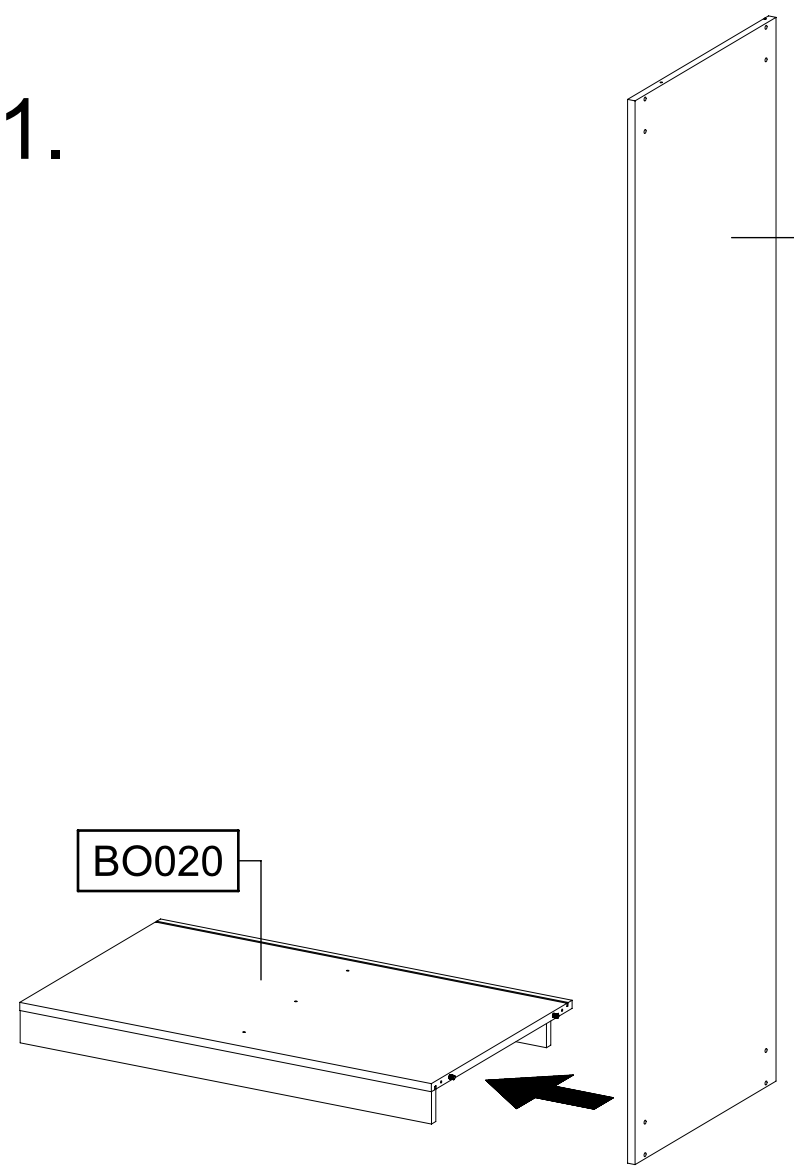
4

2x 233

6,3x50



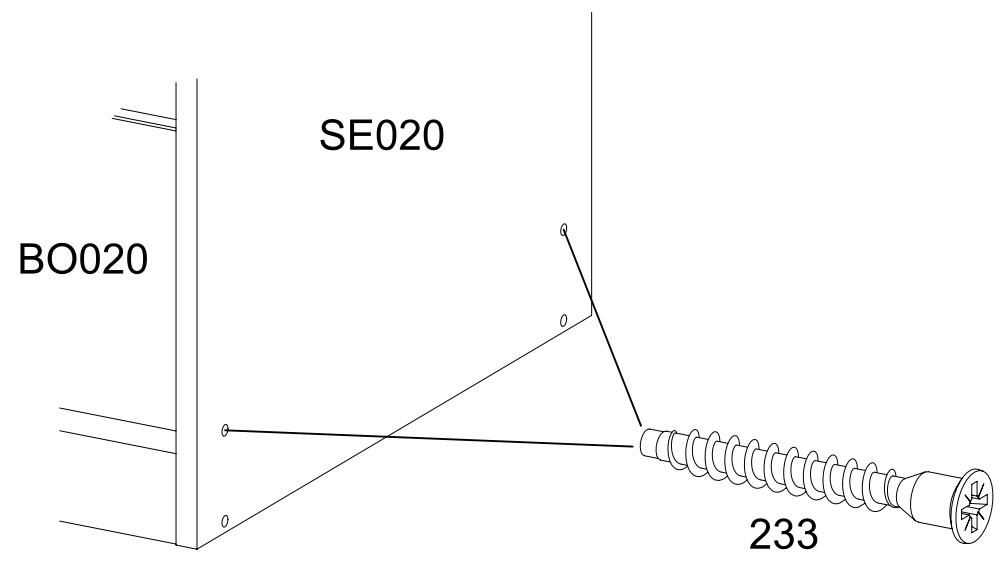
1.



SE020

BO020

2.



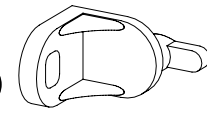
SE020

BO020

233

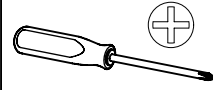
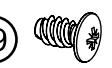
5

1x 1

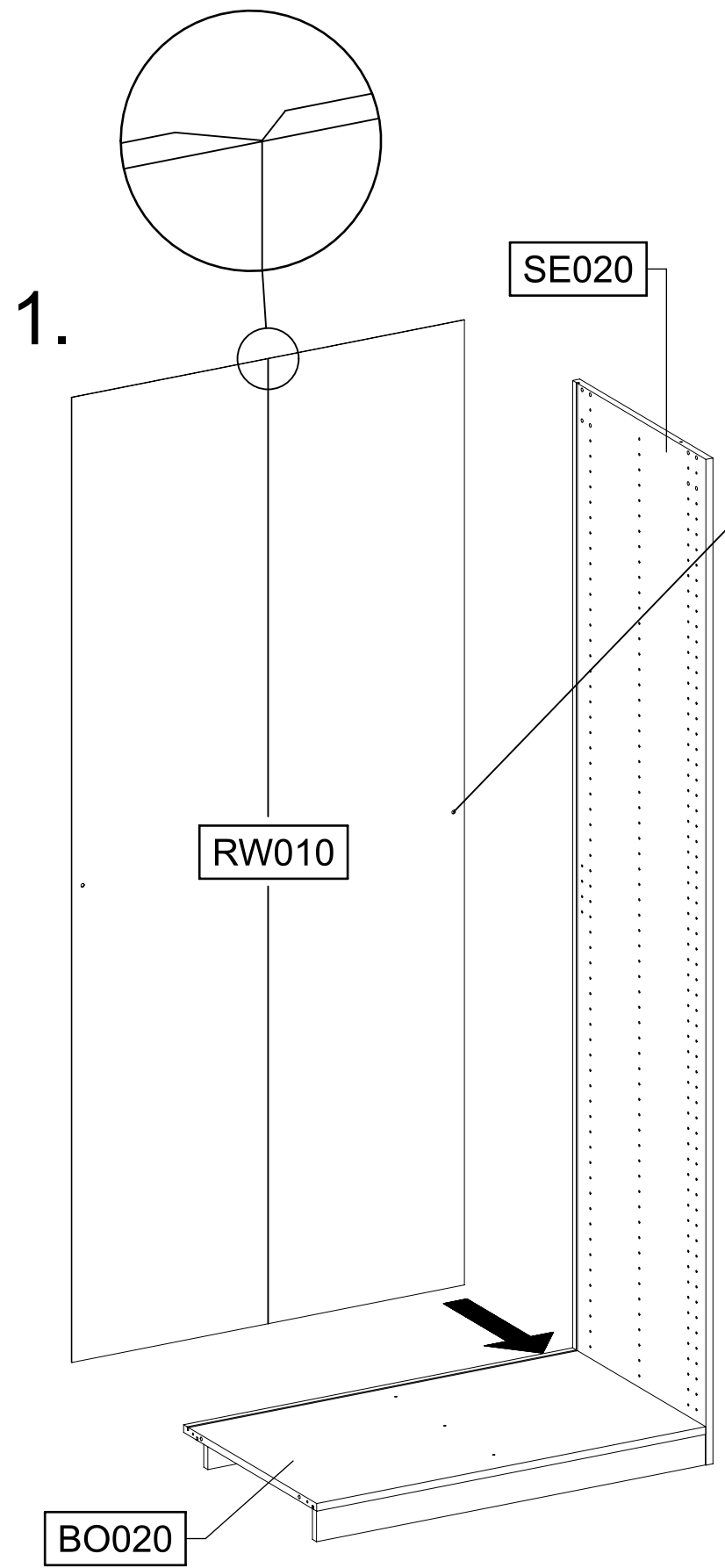


1x 779

6,5x12



1.

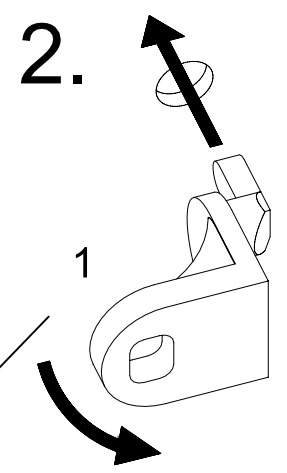


SE020

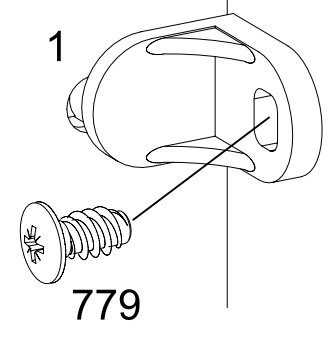
RW010

BO020

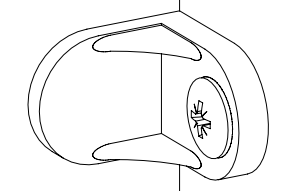
2.



3.

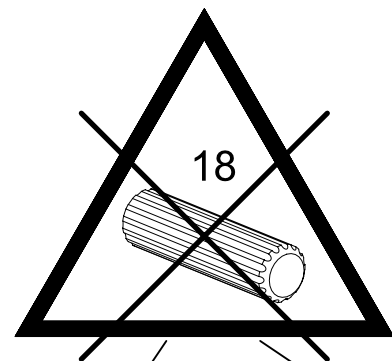
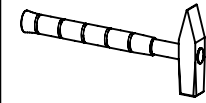
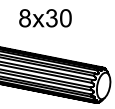


779

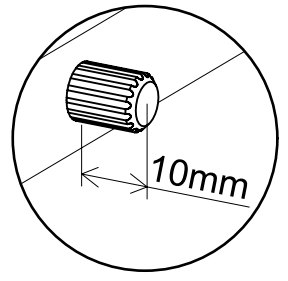


6

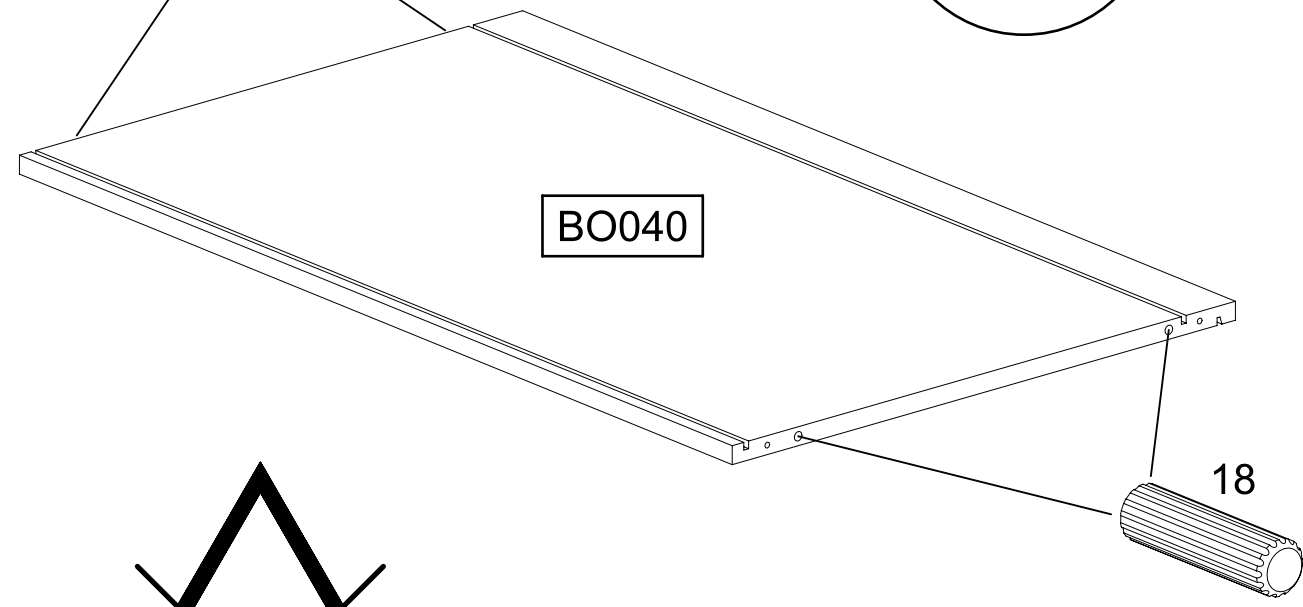
2x 18



18

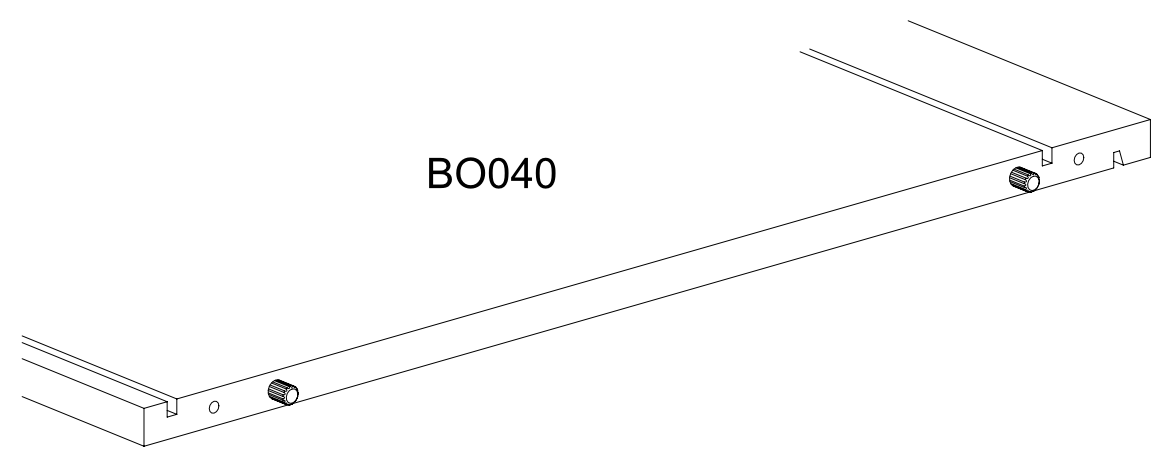
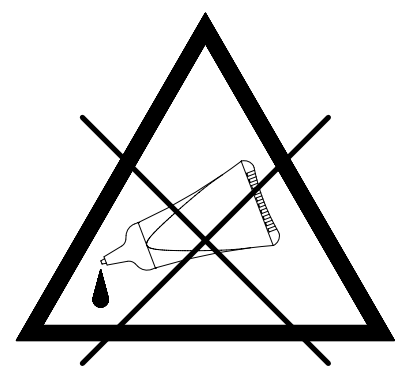


10mm



BO040

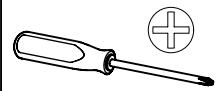
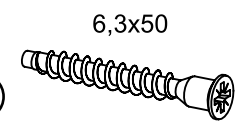
18



BO040

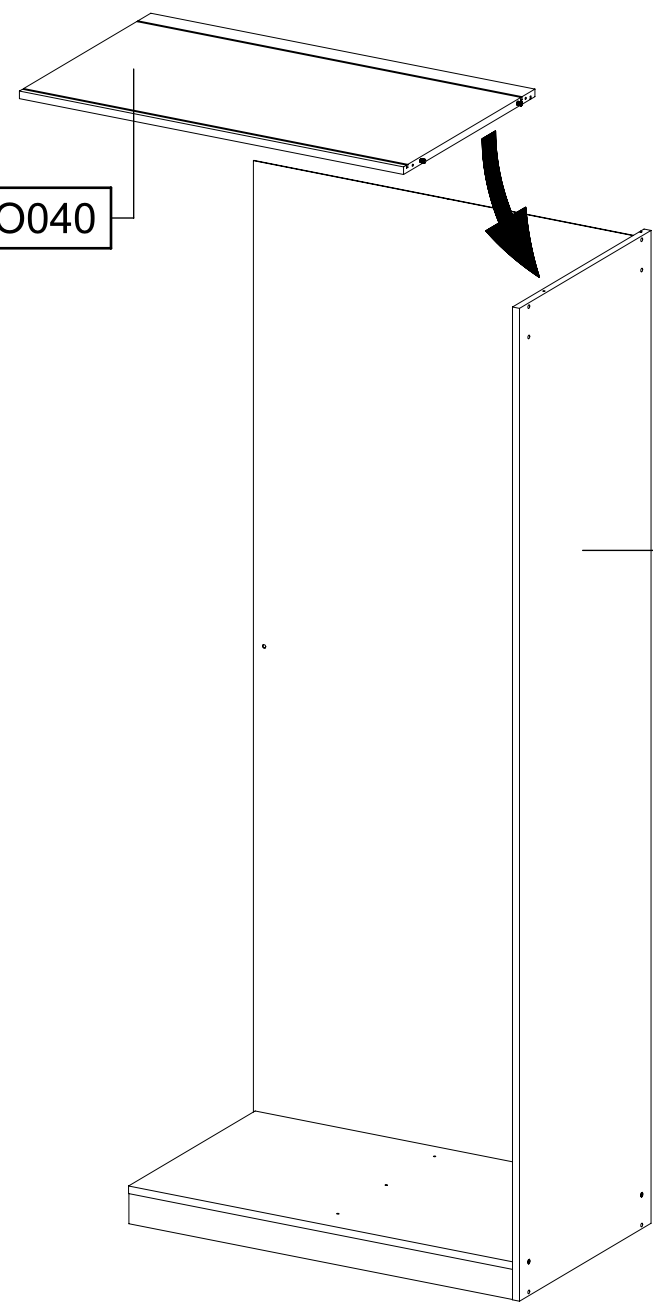
7

2x 233



1.

BO040



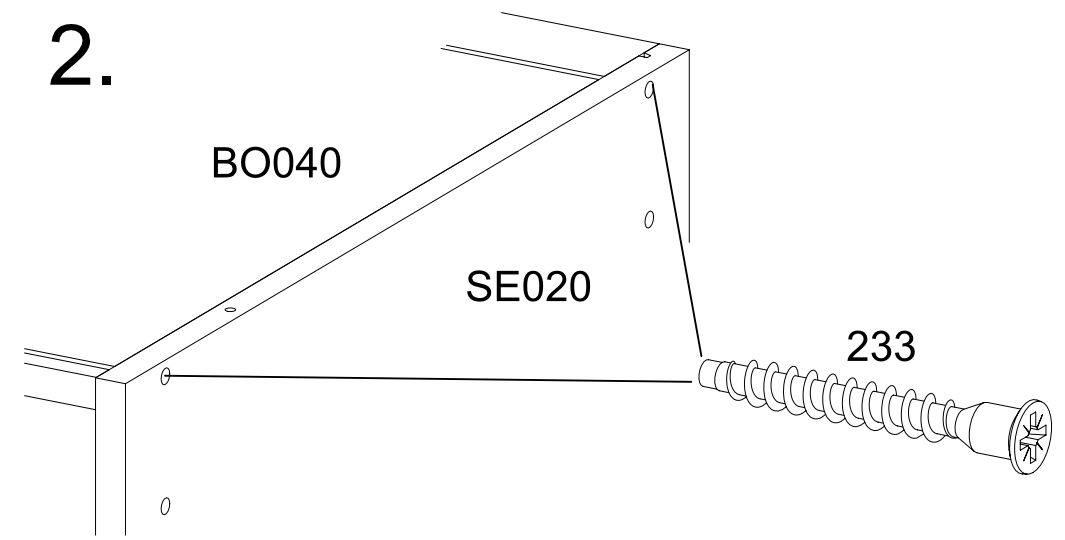
SE020

2.

BO040

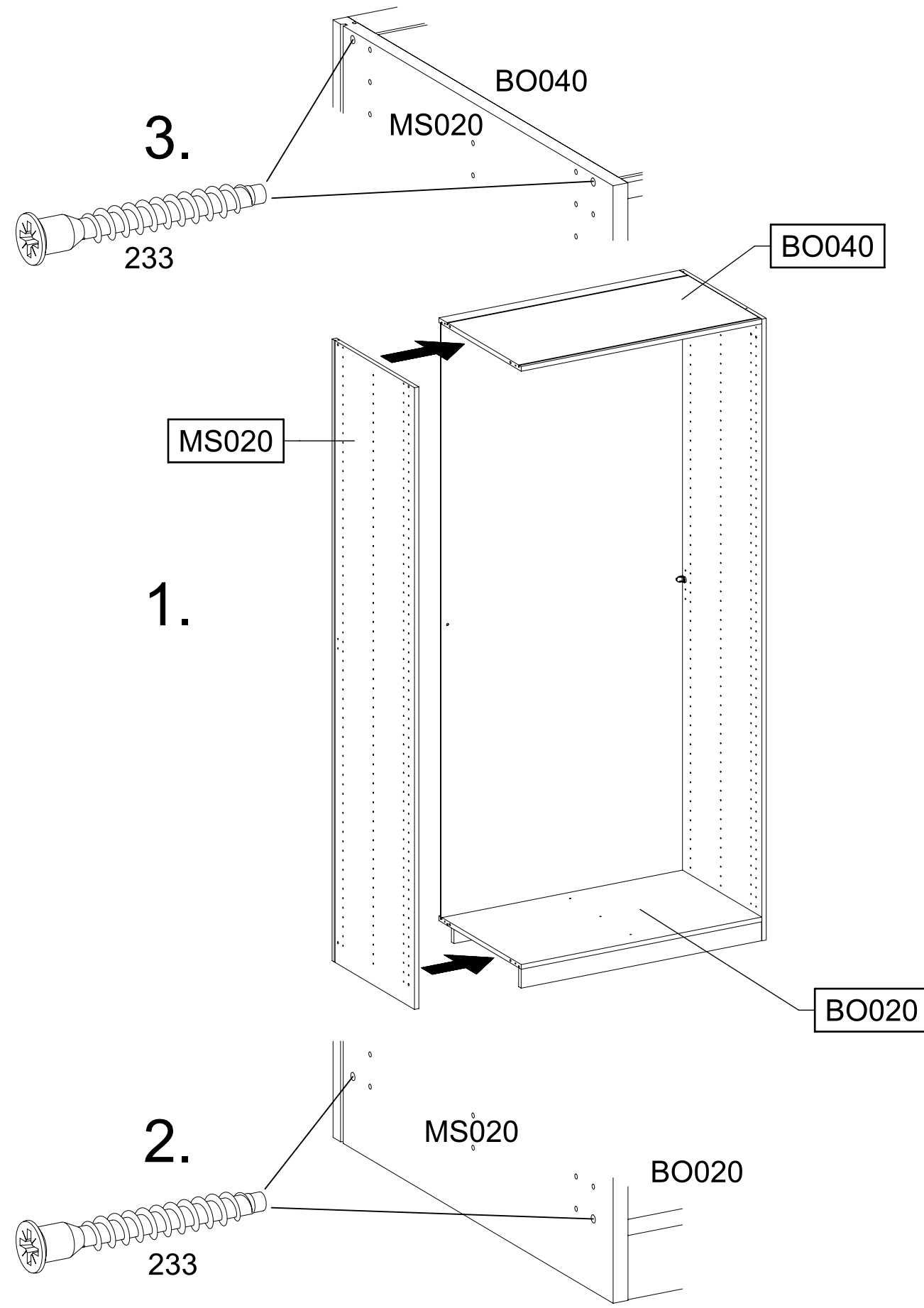
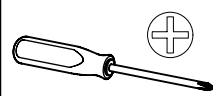
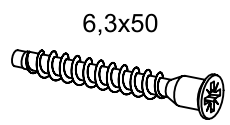
SE020

233



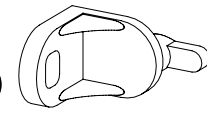
8

4x 233

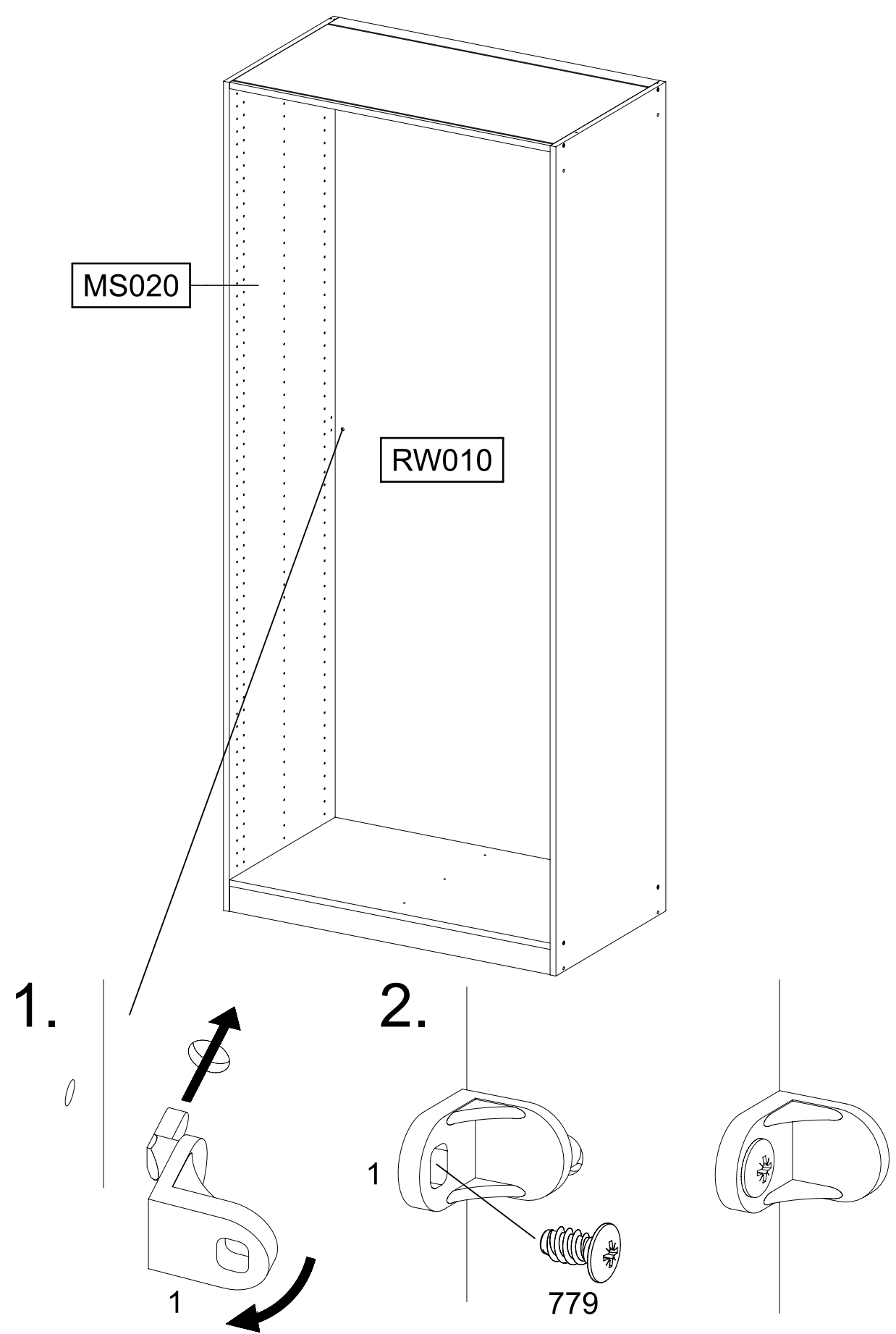
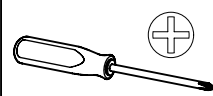
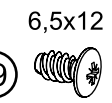


9

1x 1



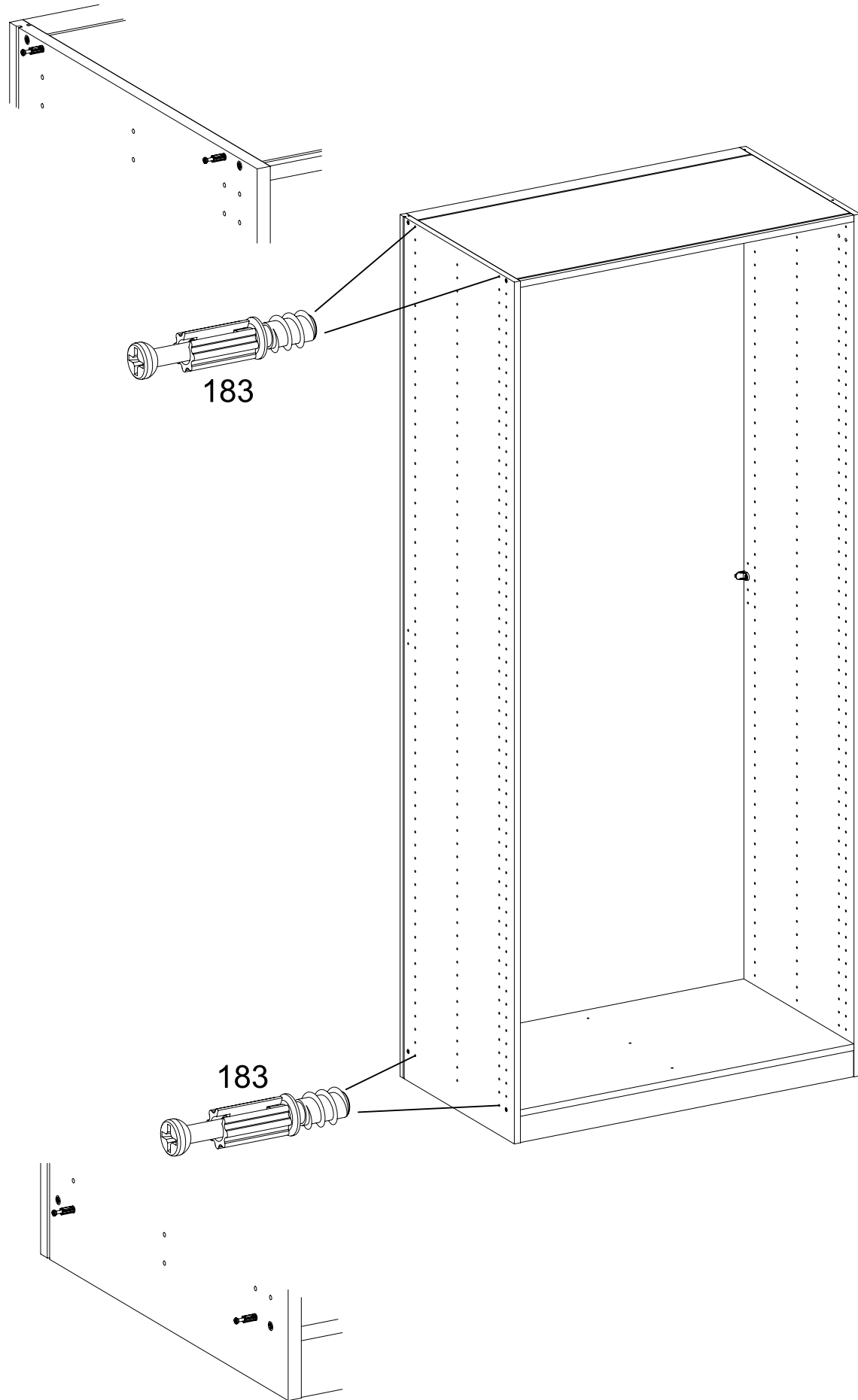
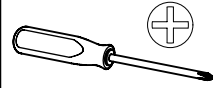
1x 779



10

4x

183



11

2x

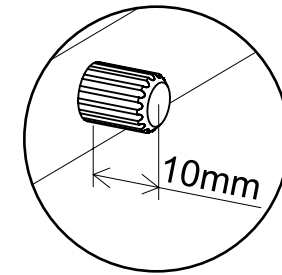
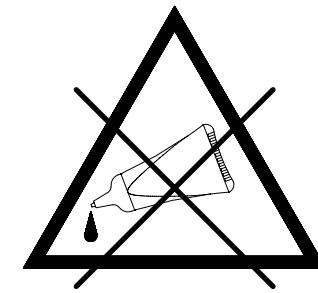
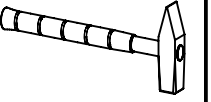
18

8x30



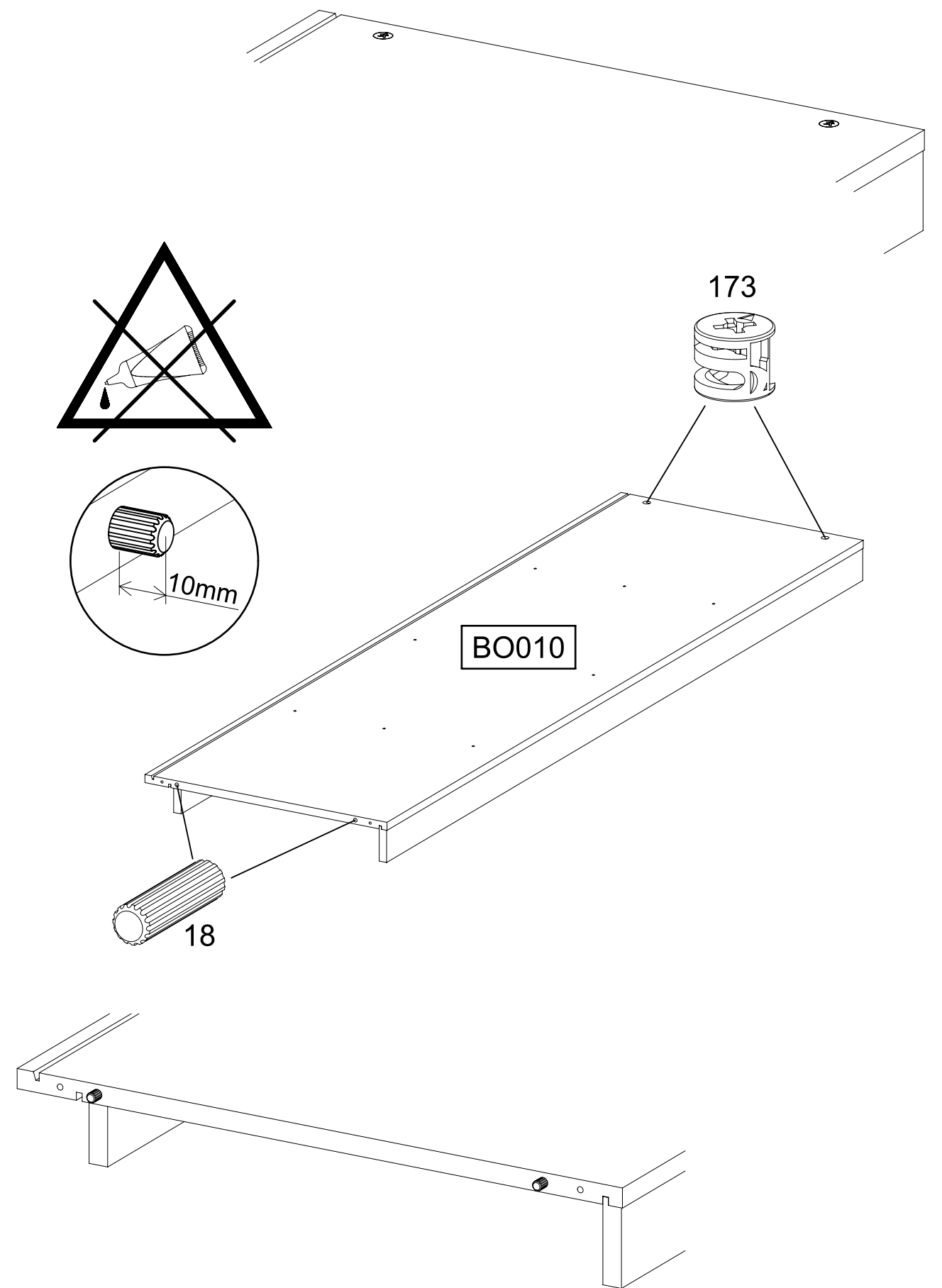
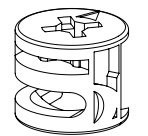
2x

173

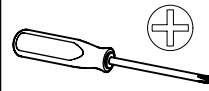


BO010

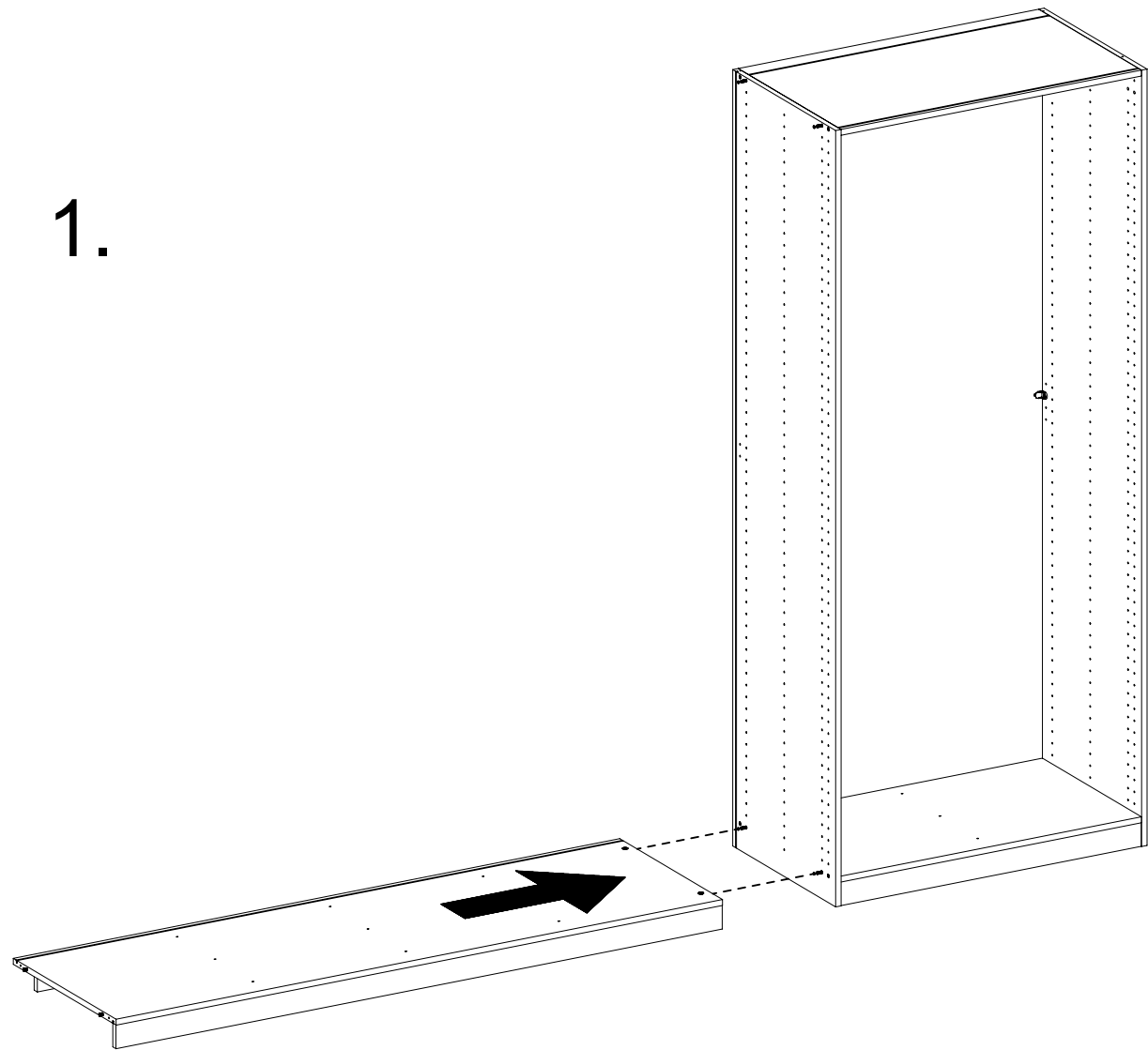
173



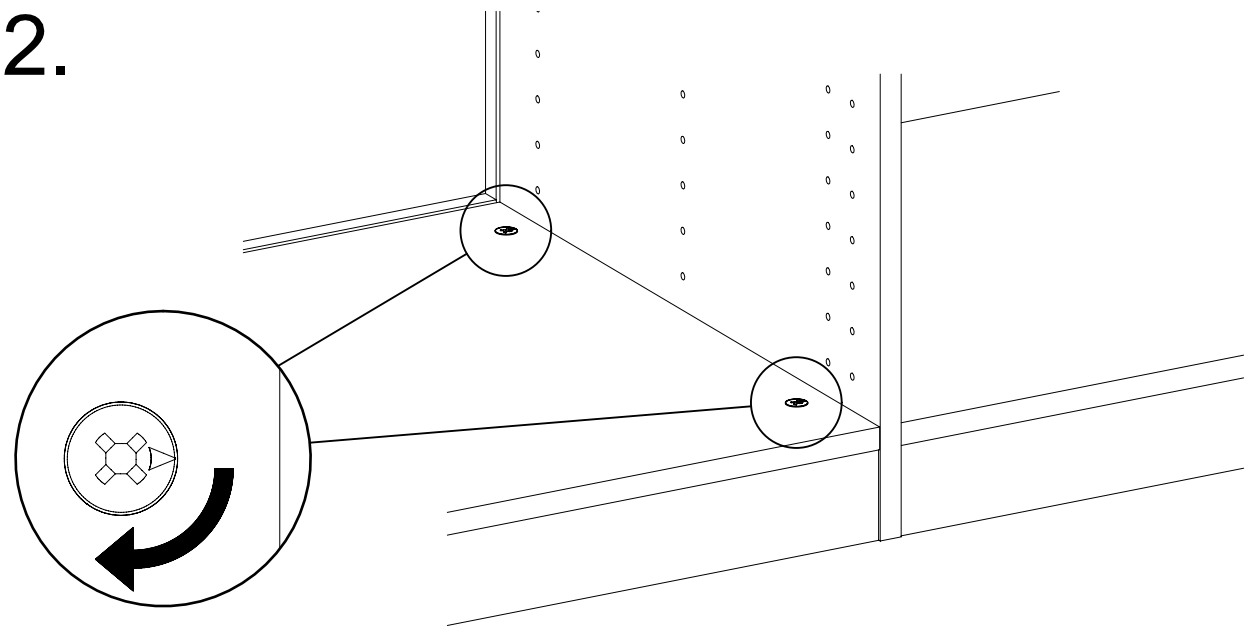
12



1.

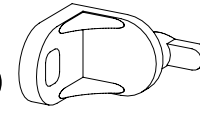


2.



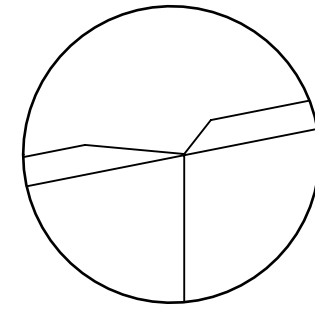
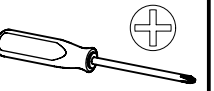
13

1x 1



1x 779

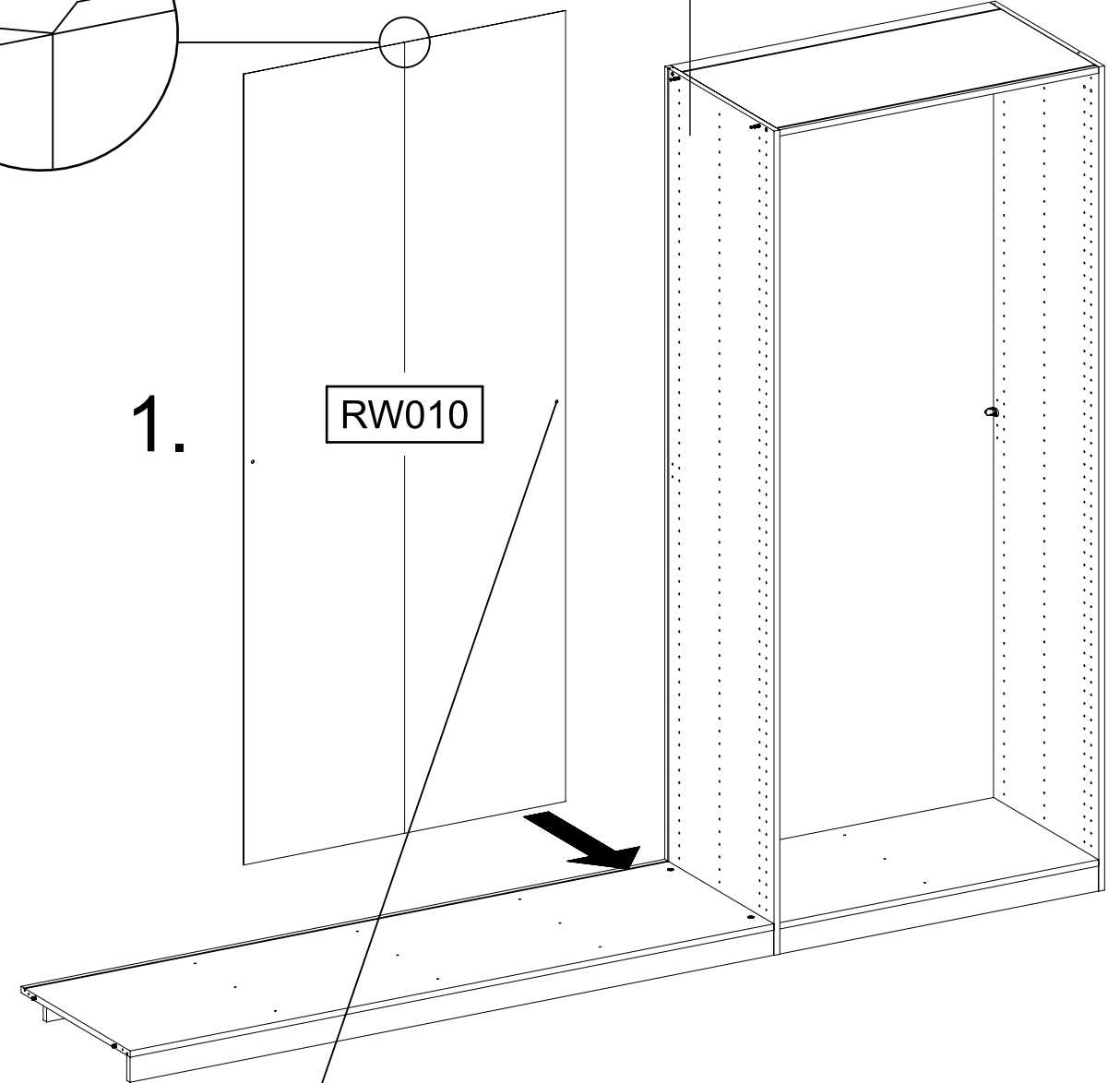
6,5x12



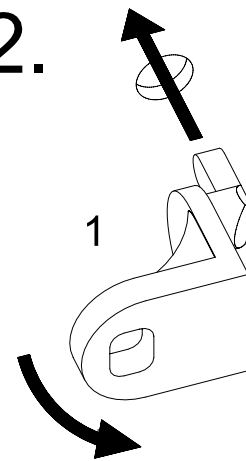
1.

RW010

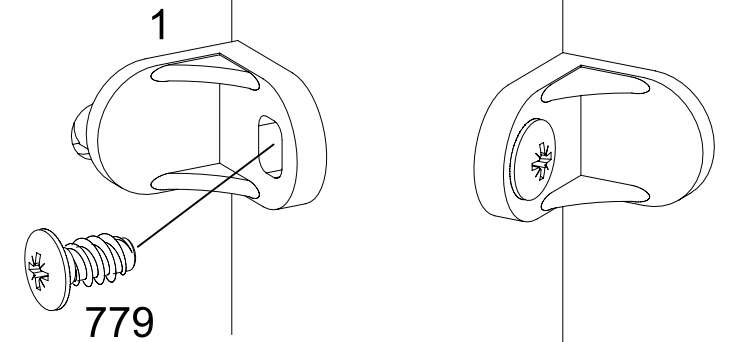
MS020



2.



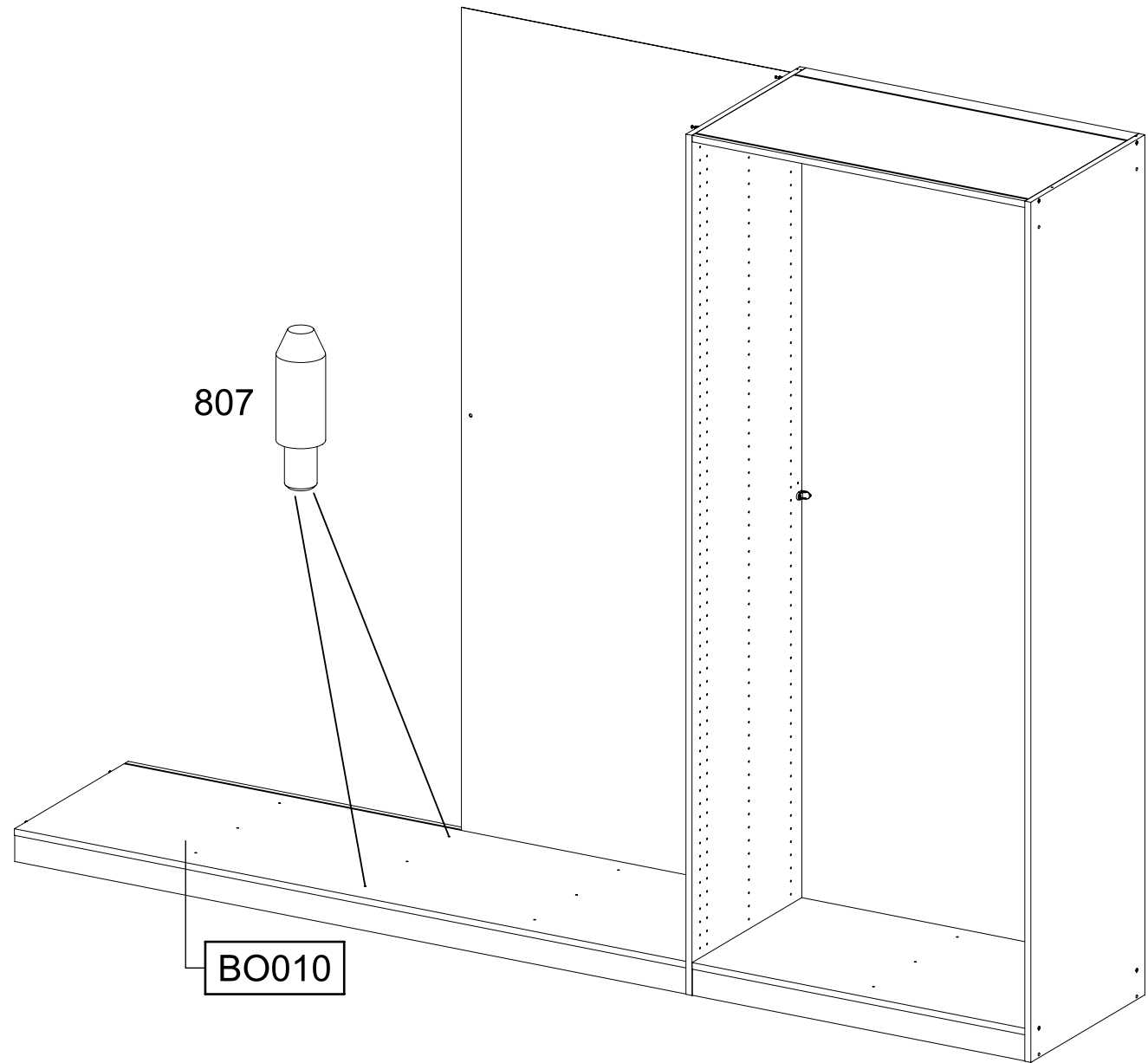
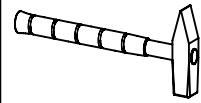
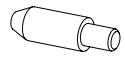
3.



14

2x

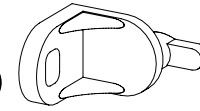
807



15

1x

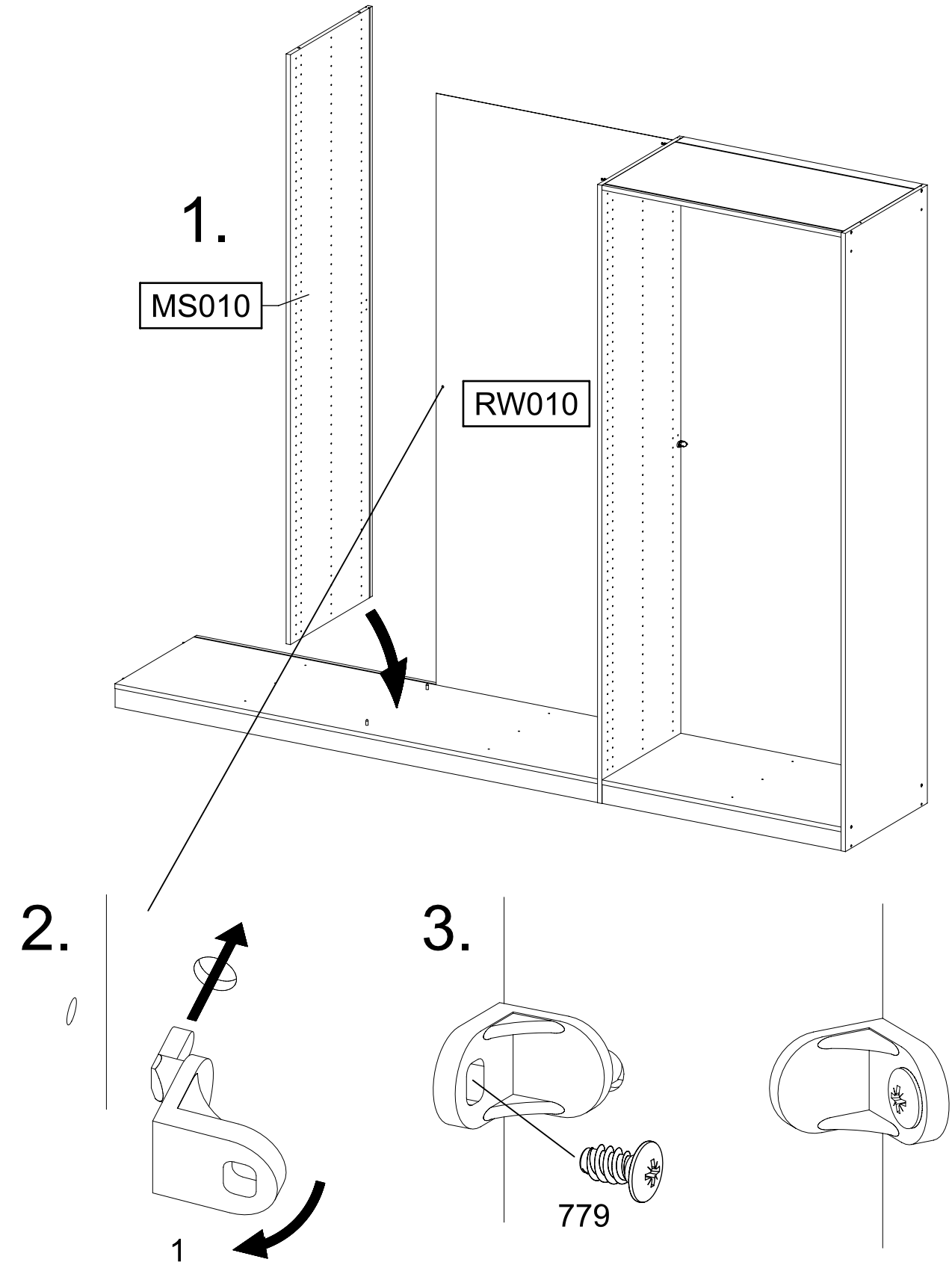
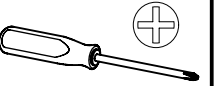
1



1x

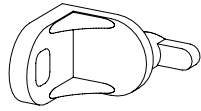
779

6,5x12



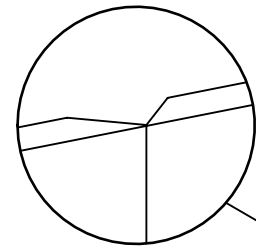
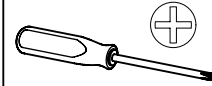
16

1x 1



1x 779

6,5x12

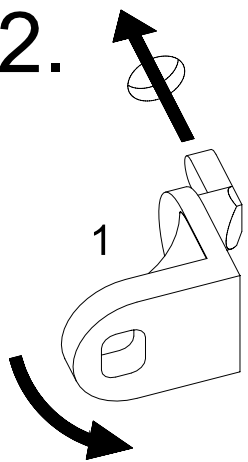


1.

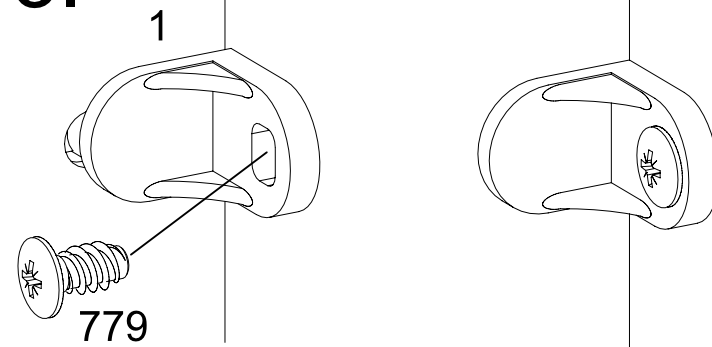
RW010

MS010

2.



3.



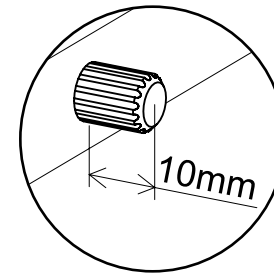
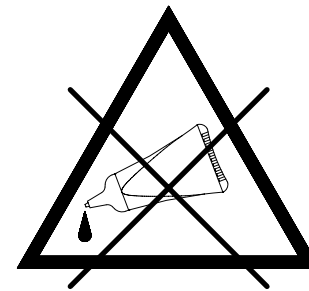
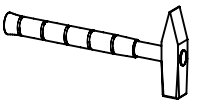
17

2x 18

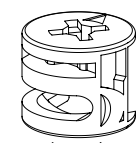
8x30



2x 173

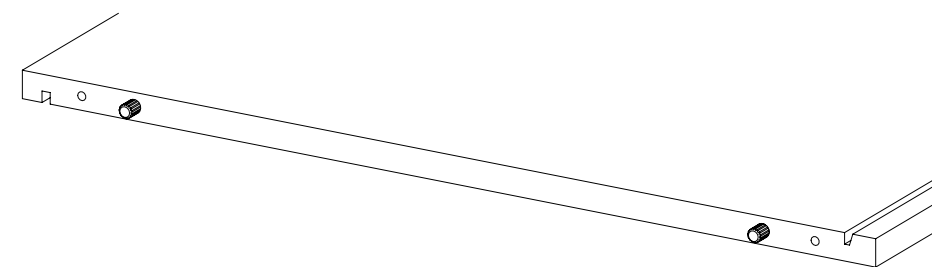


173



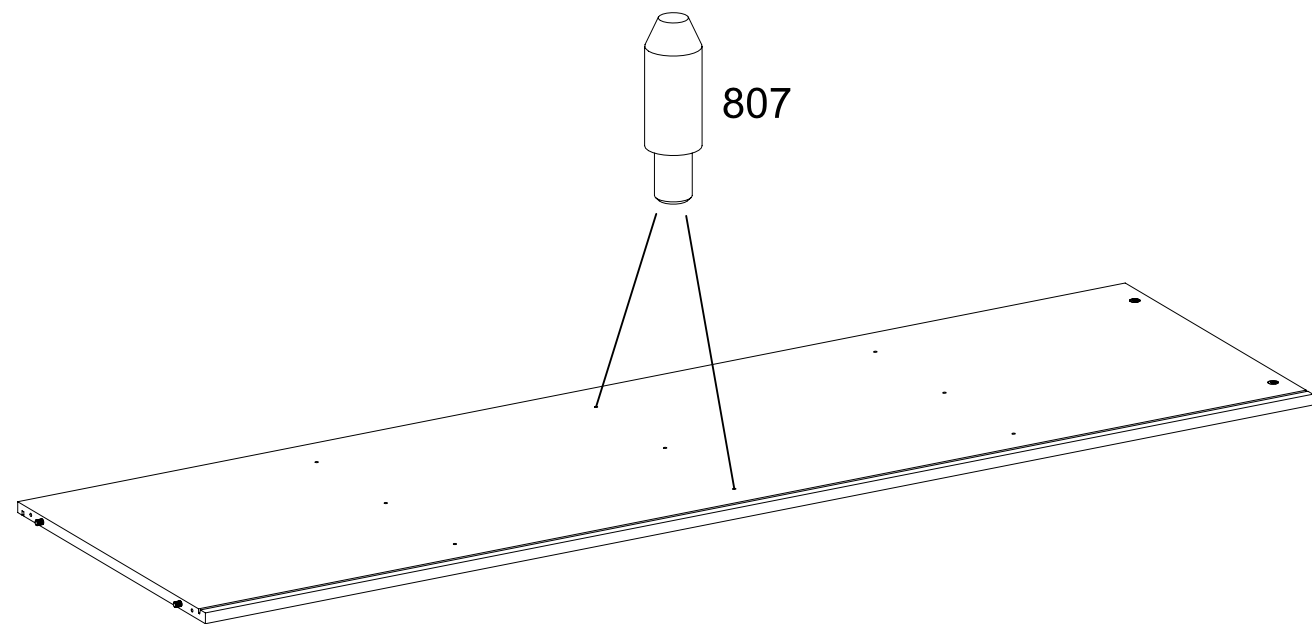
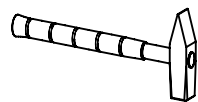
BO030

18



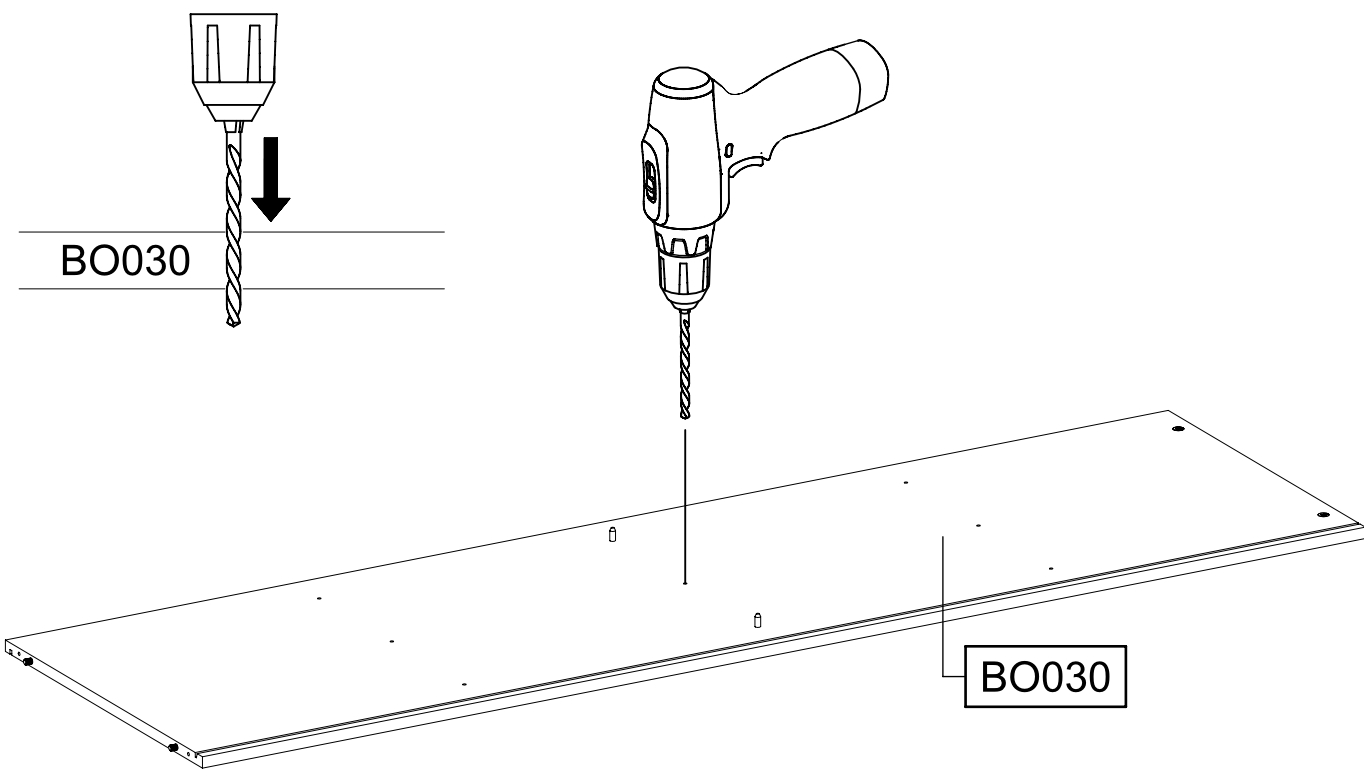
18

2x 807

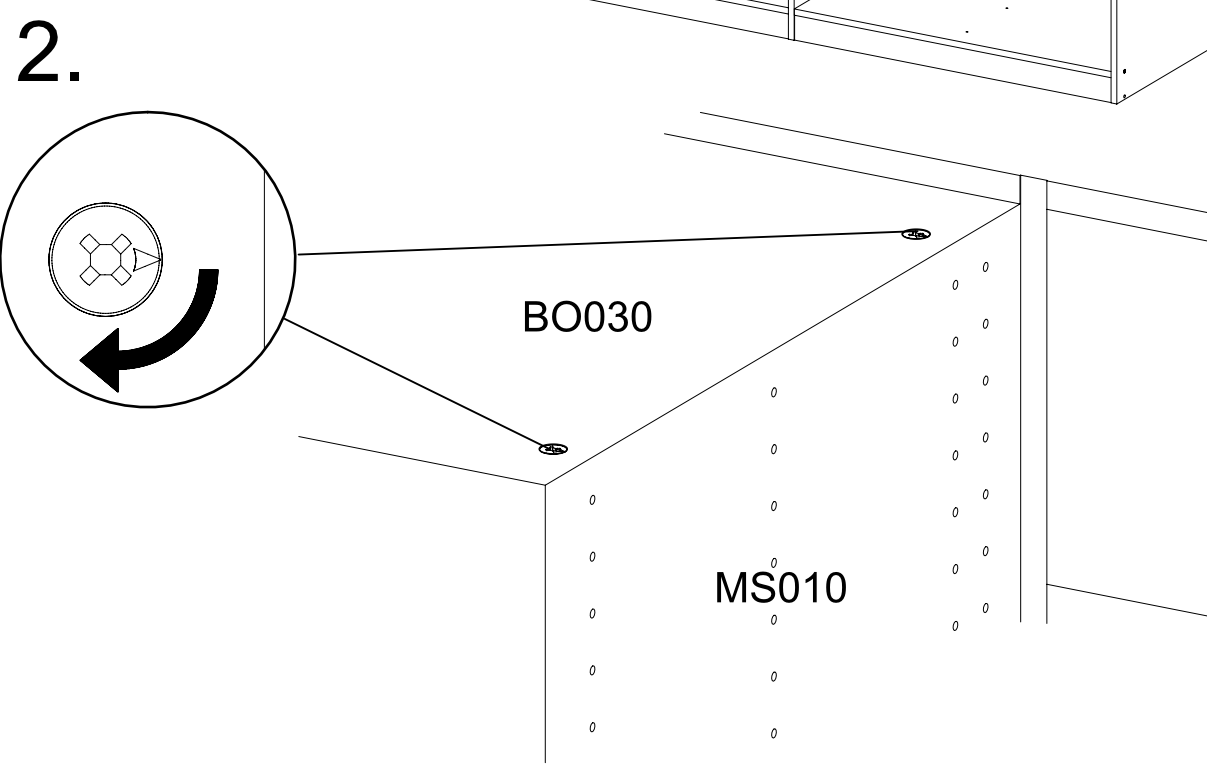
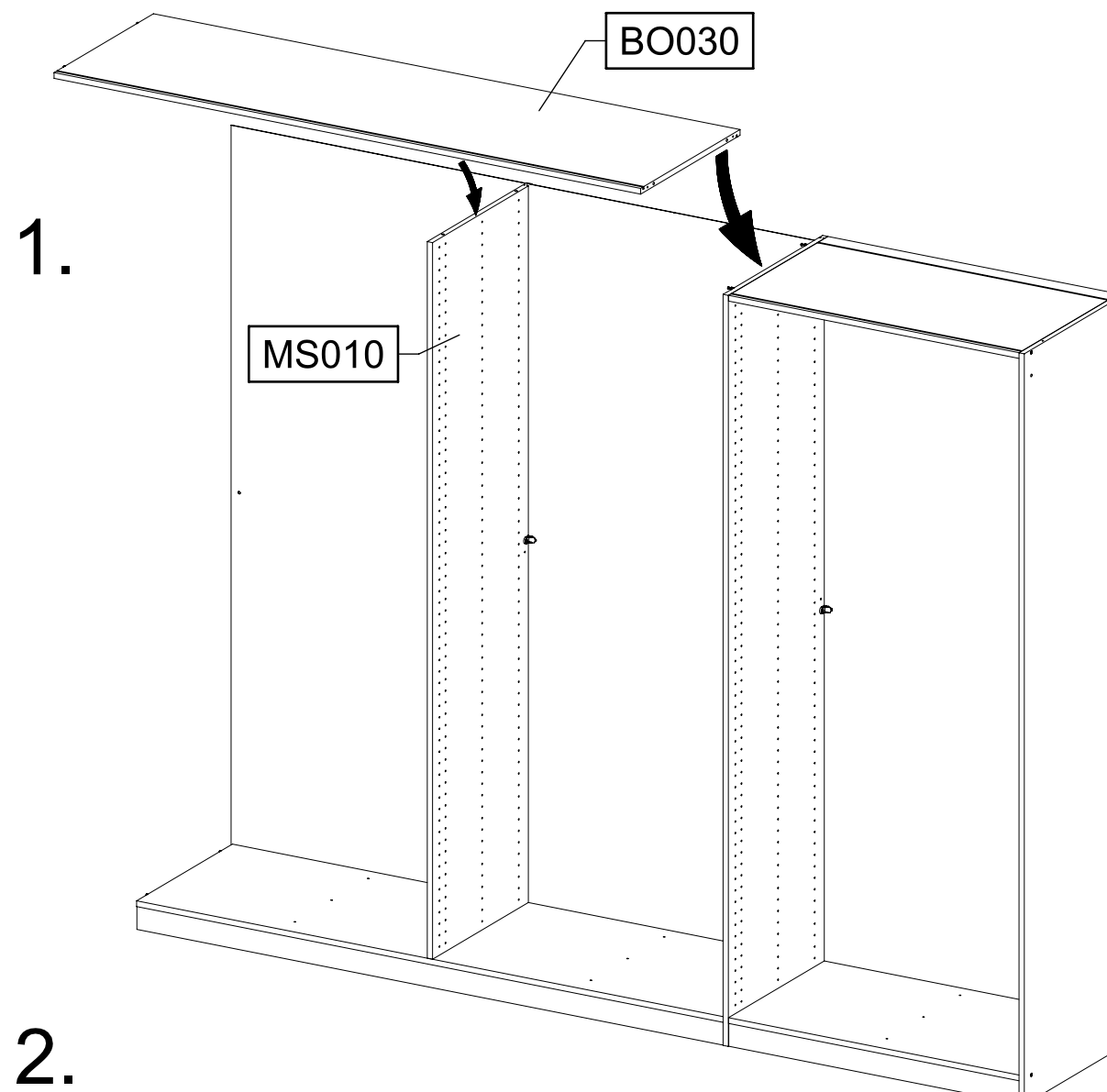
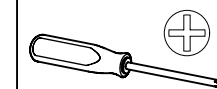


19

Ø5mm

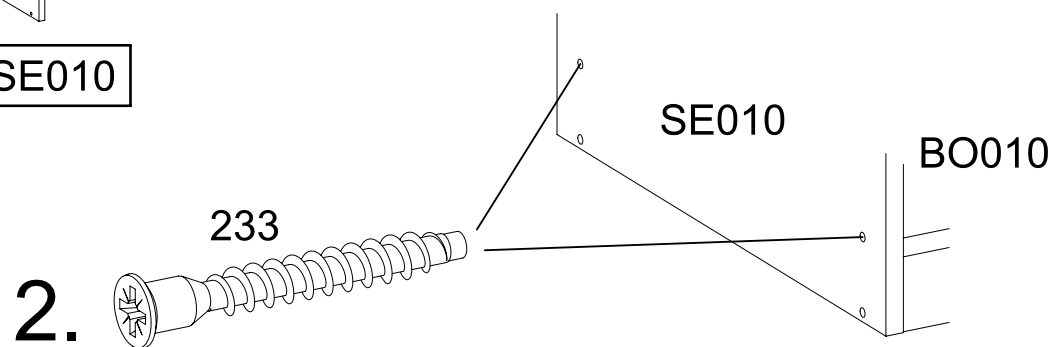
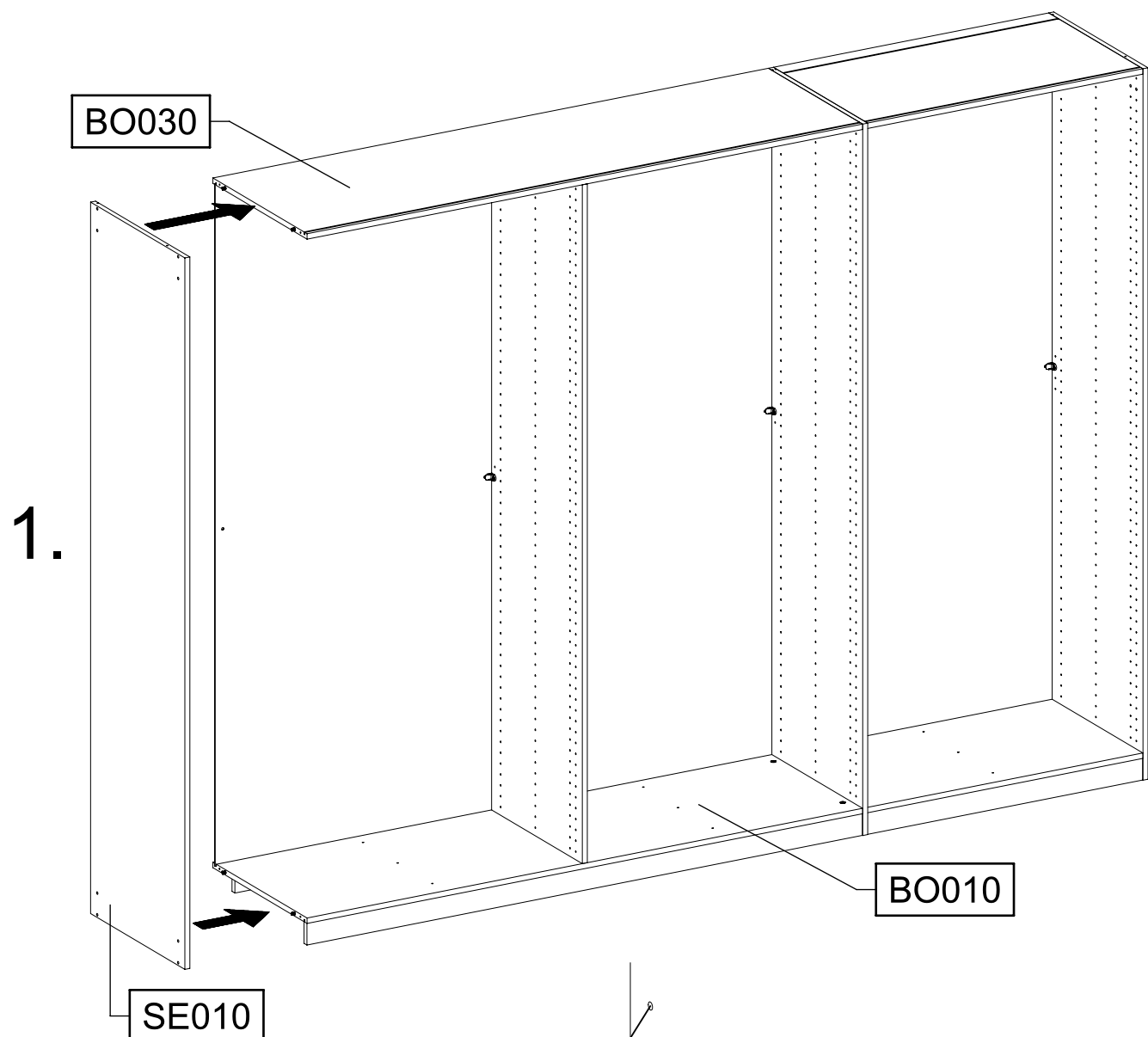
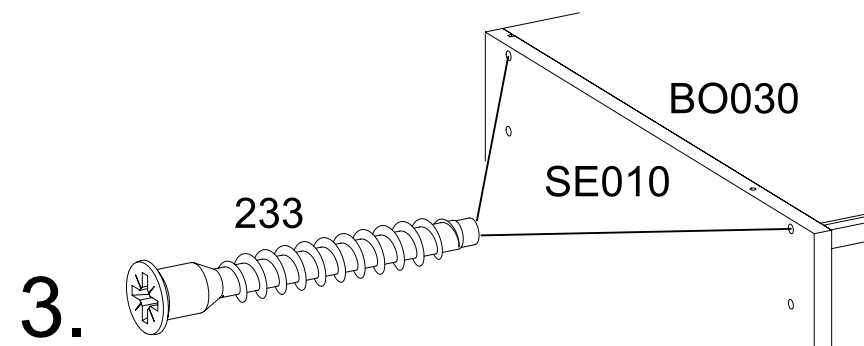
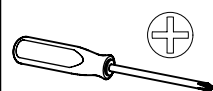
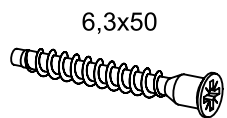


20



21

4x 233

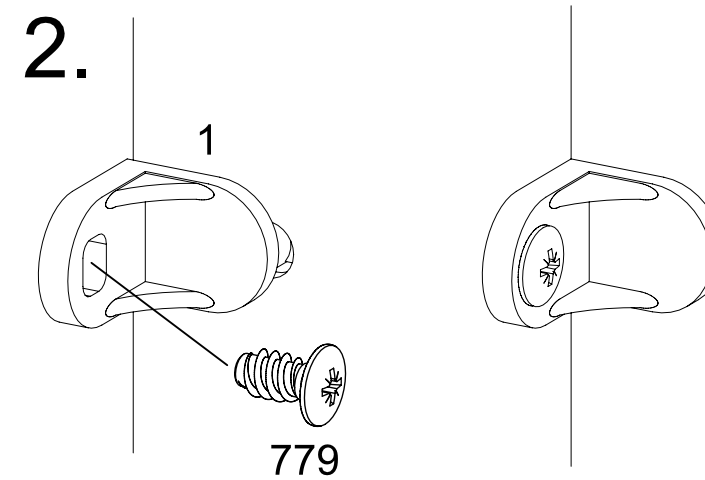
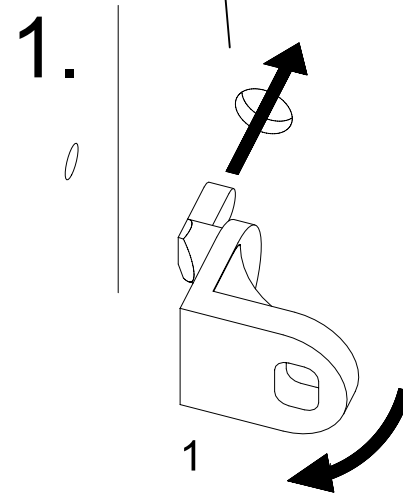
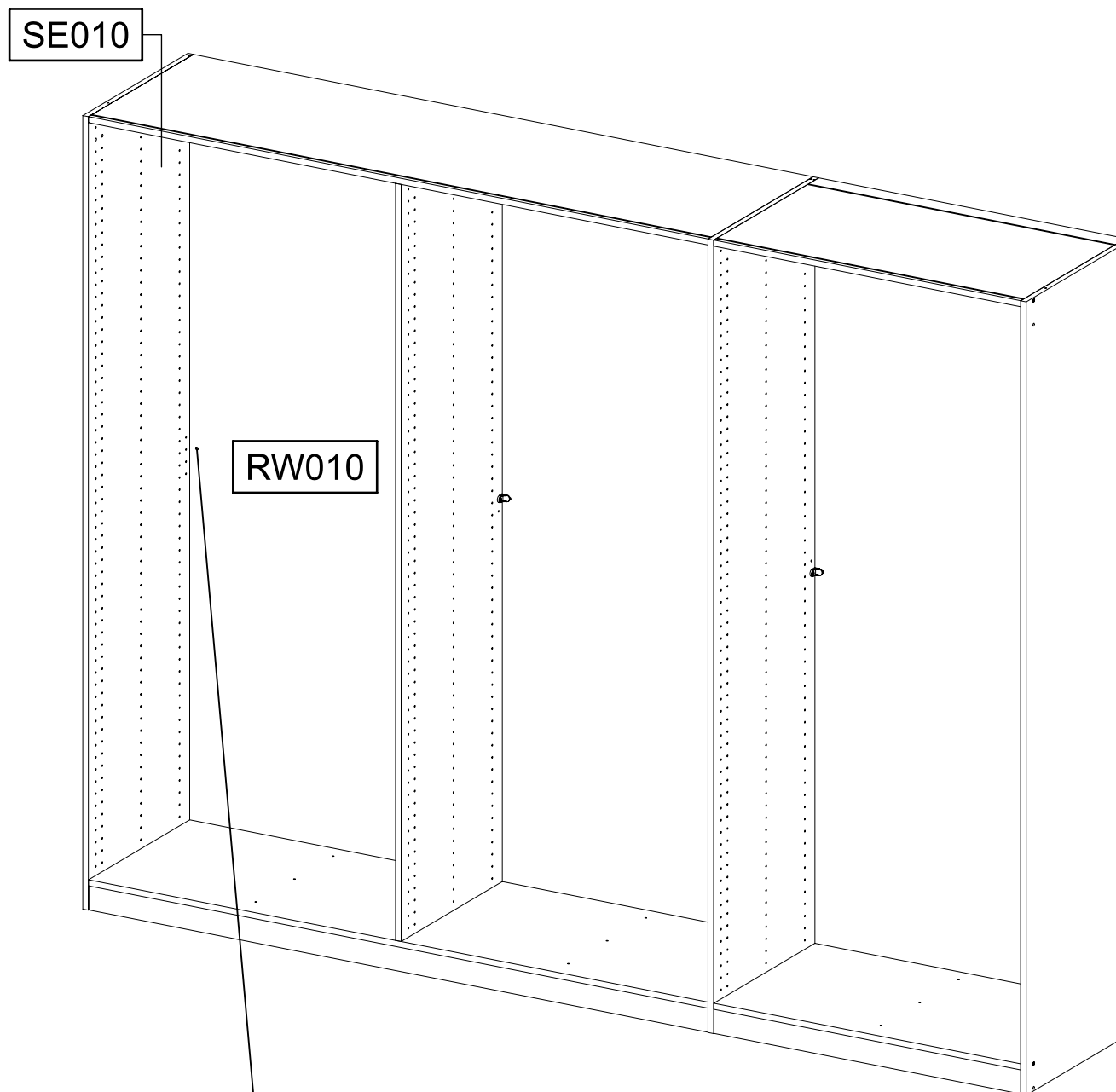
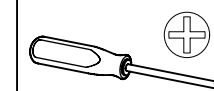
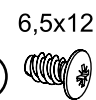


22

1x 1



1x 779

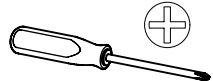
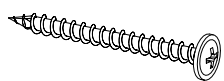


23

1x

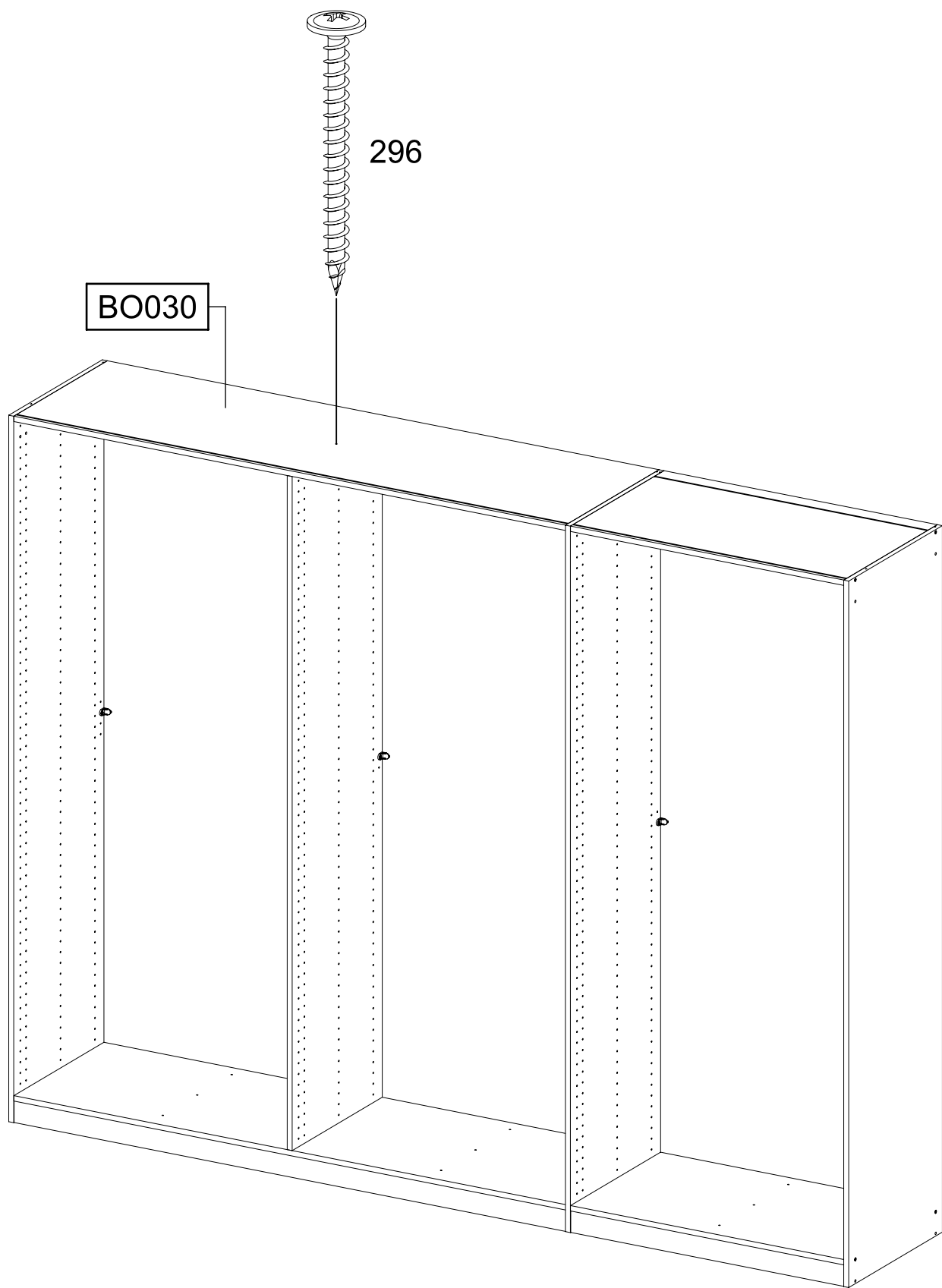
296

4,5x50



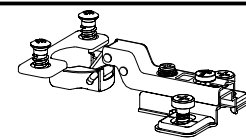
296

BO030



24

116



4x

116

3x

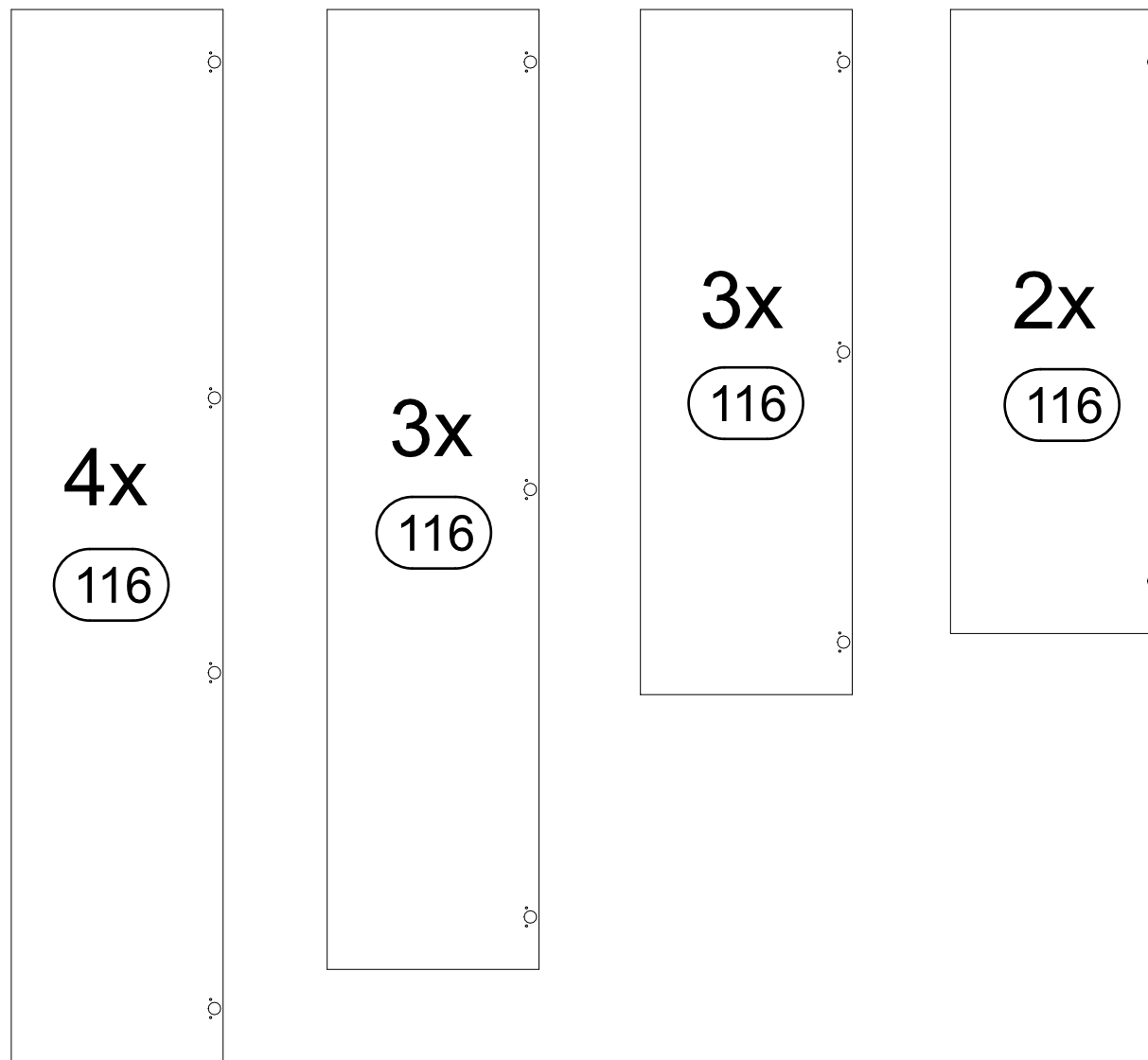
116

3x

116

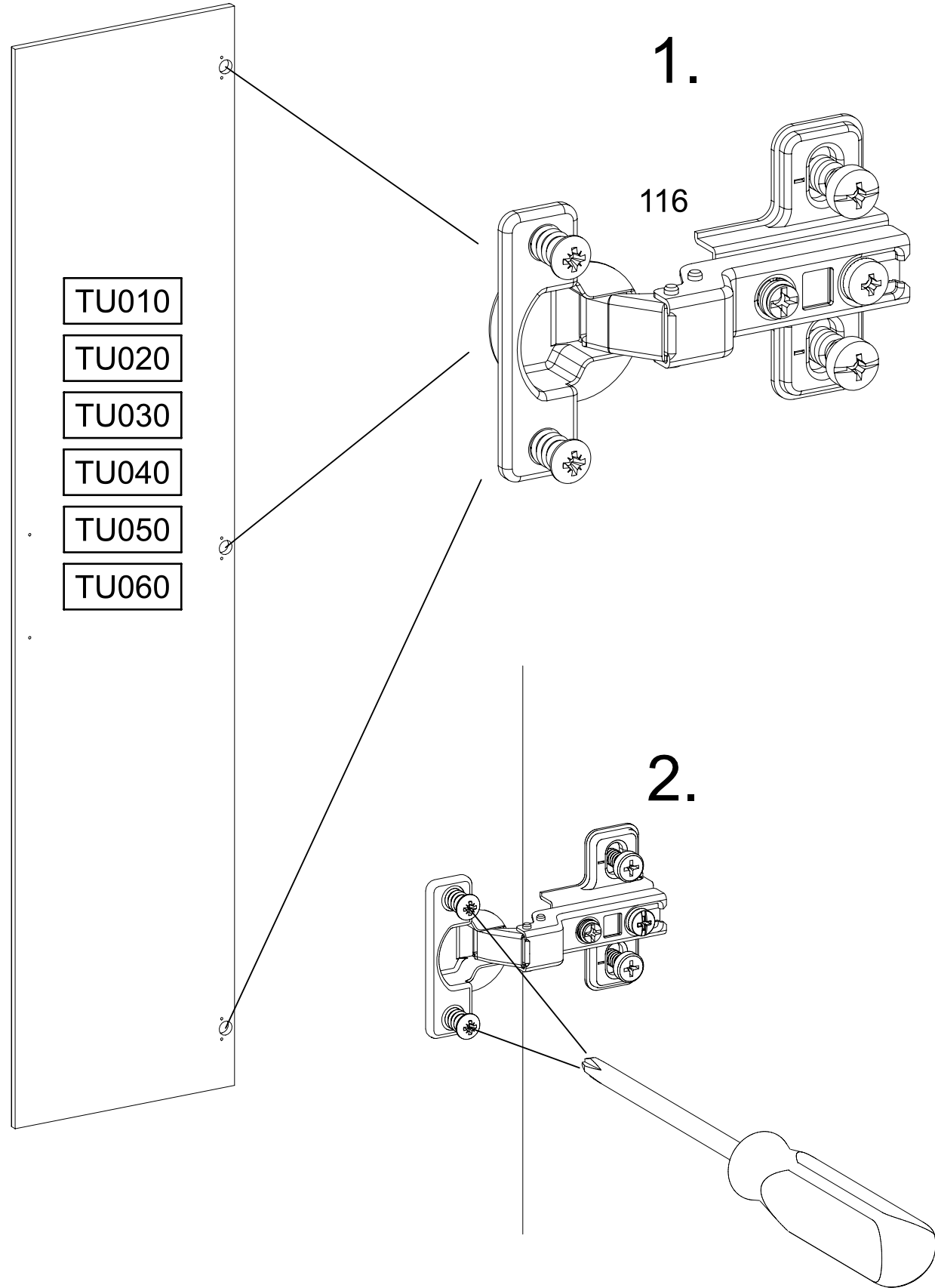
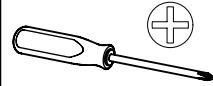
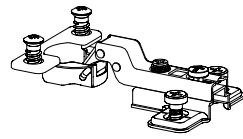
2x

116

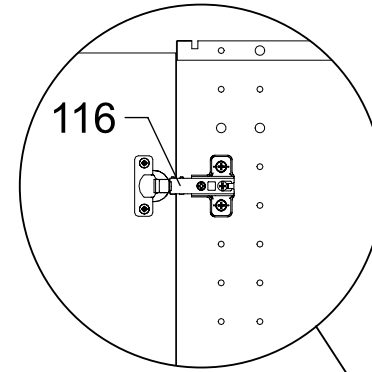
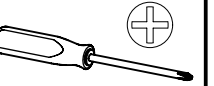


25

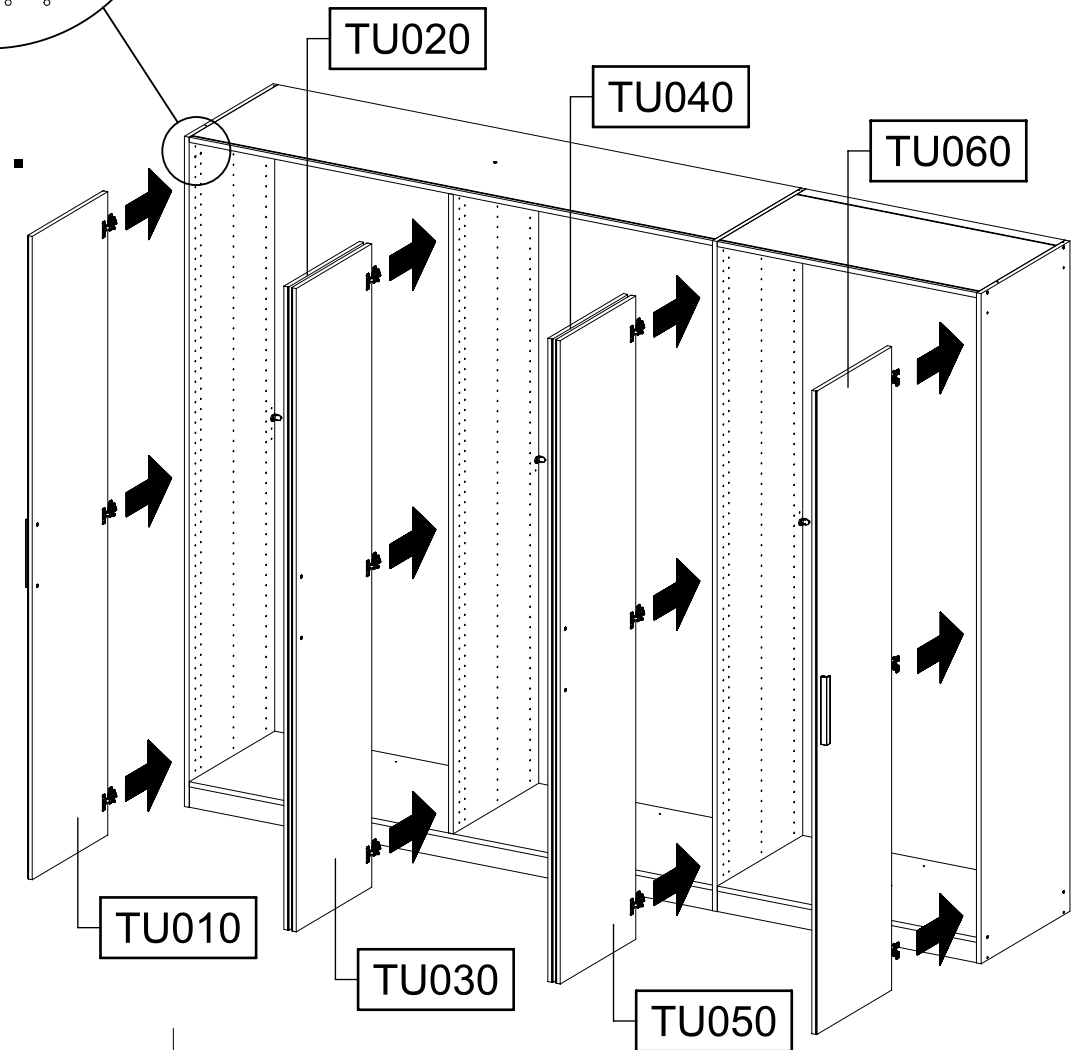
18x-24x 116



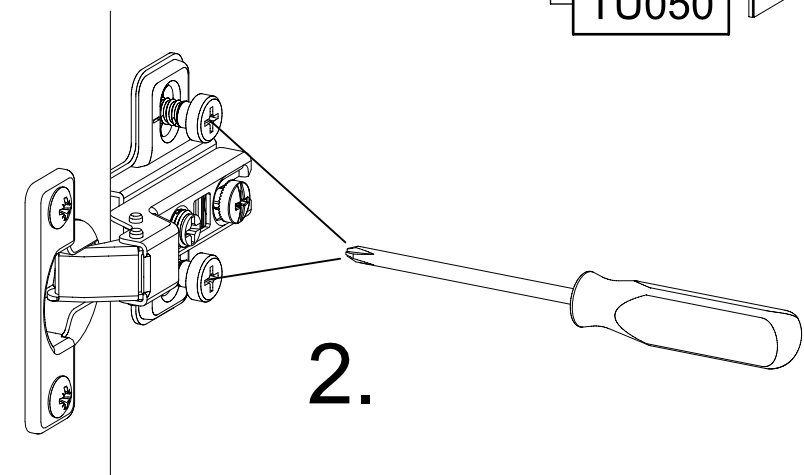
26



1.



- TU010
- TU020
- TU030
- TU040
- TU050
- TU060

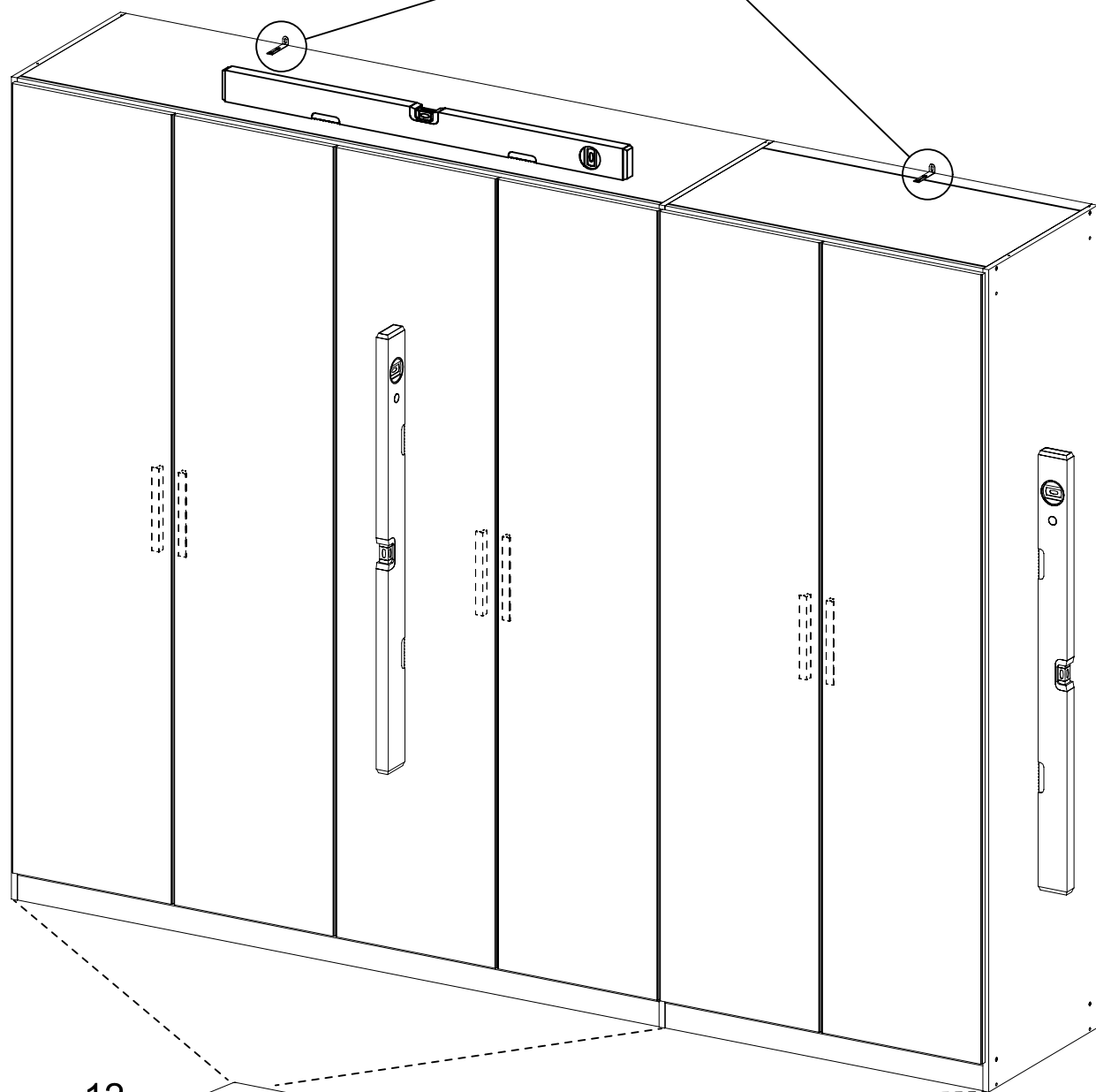
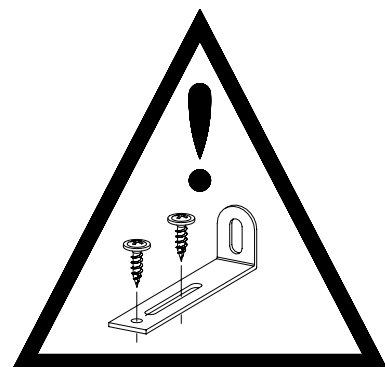
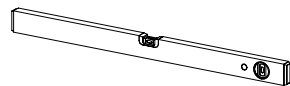
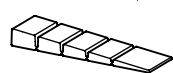


27

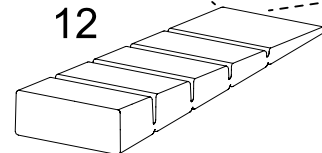
3x

12

55x16x6,2



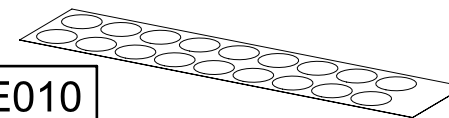
12



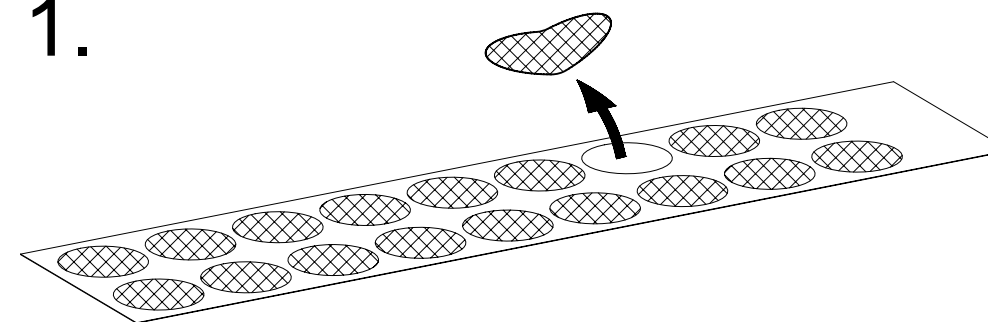
28

1x

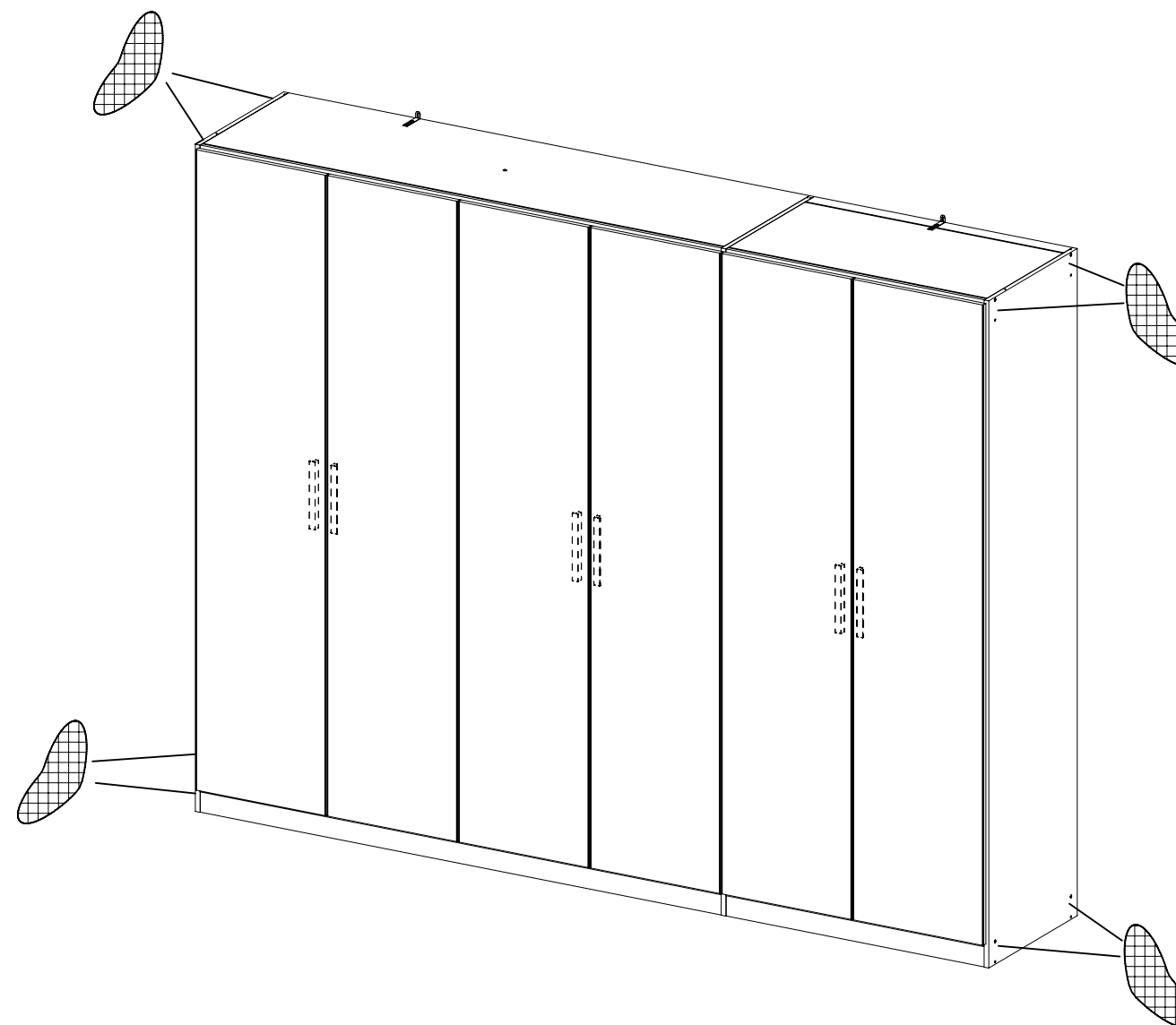
RE010

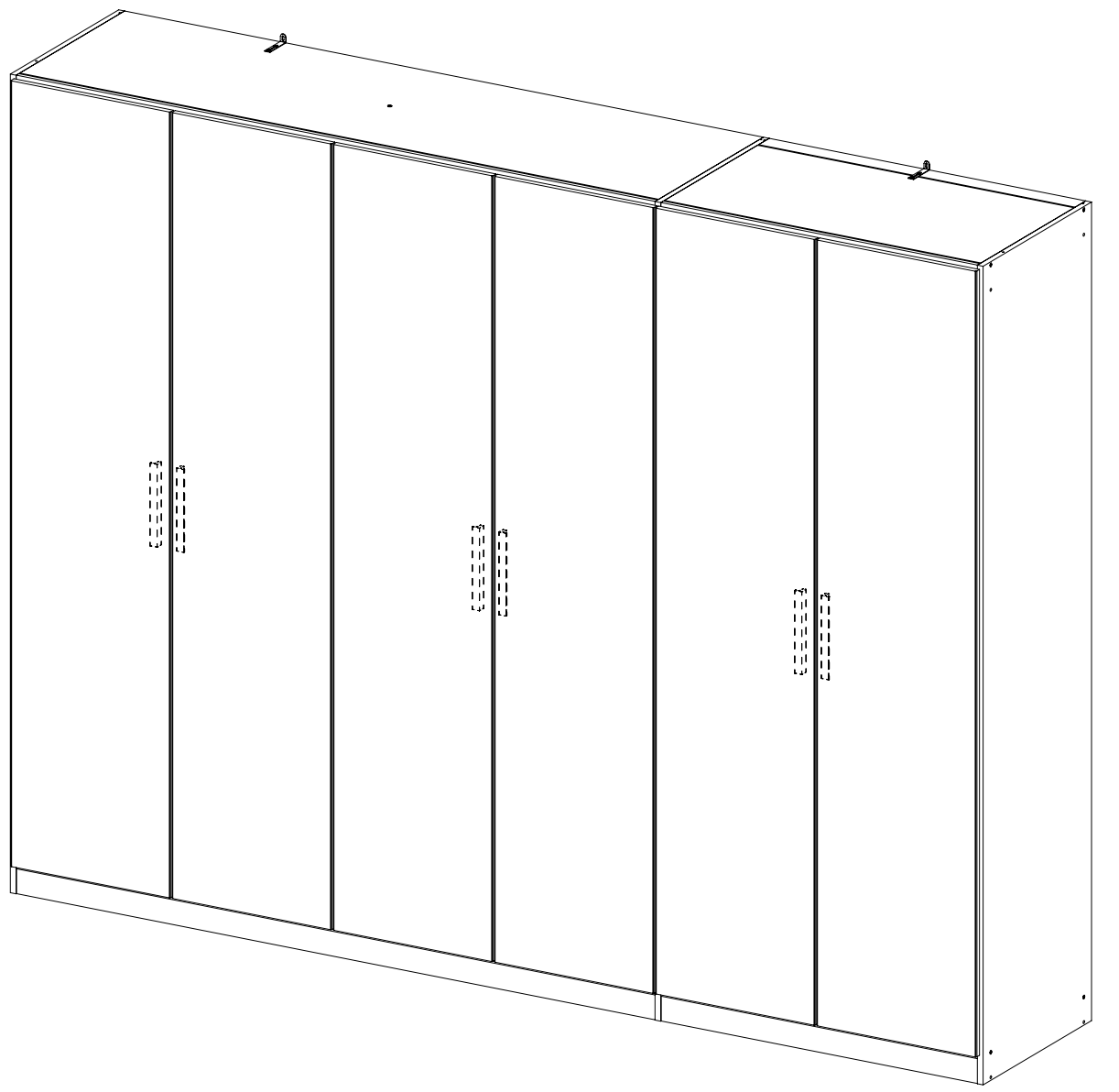
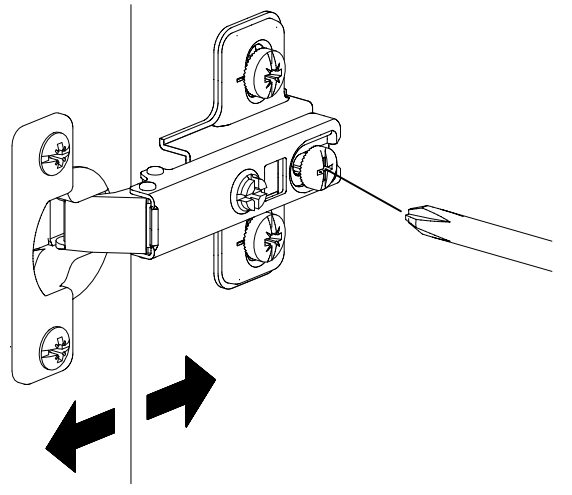
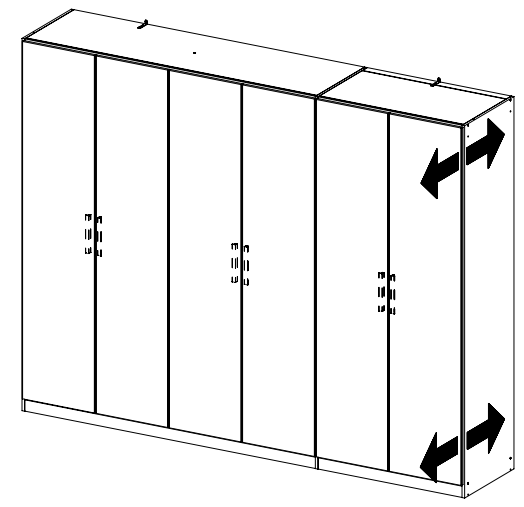
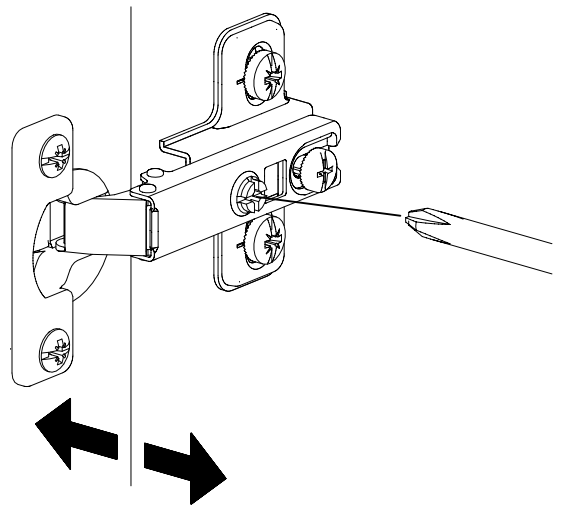
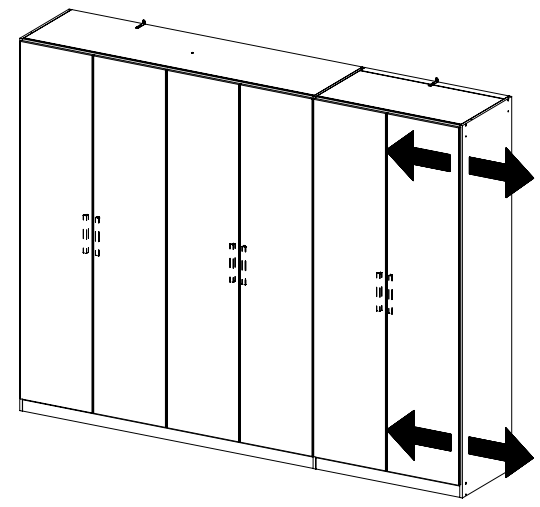
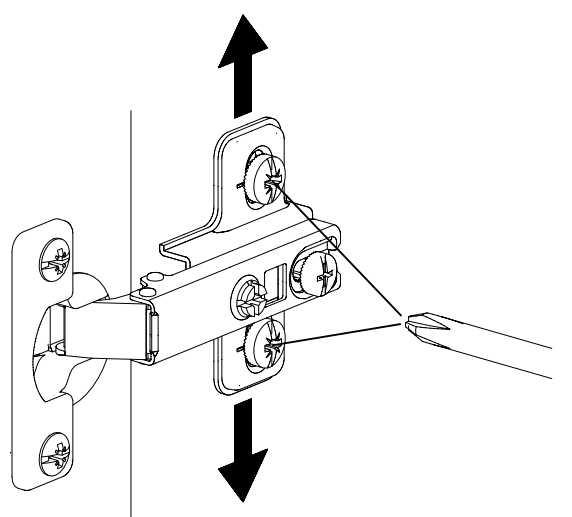
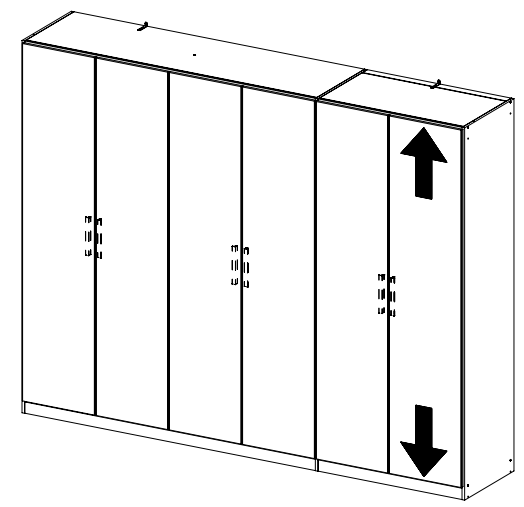
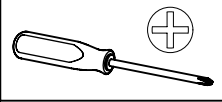


1.



2.

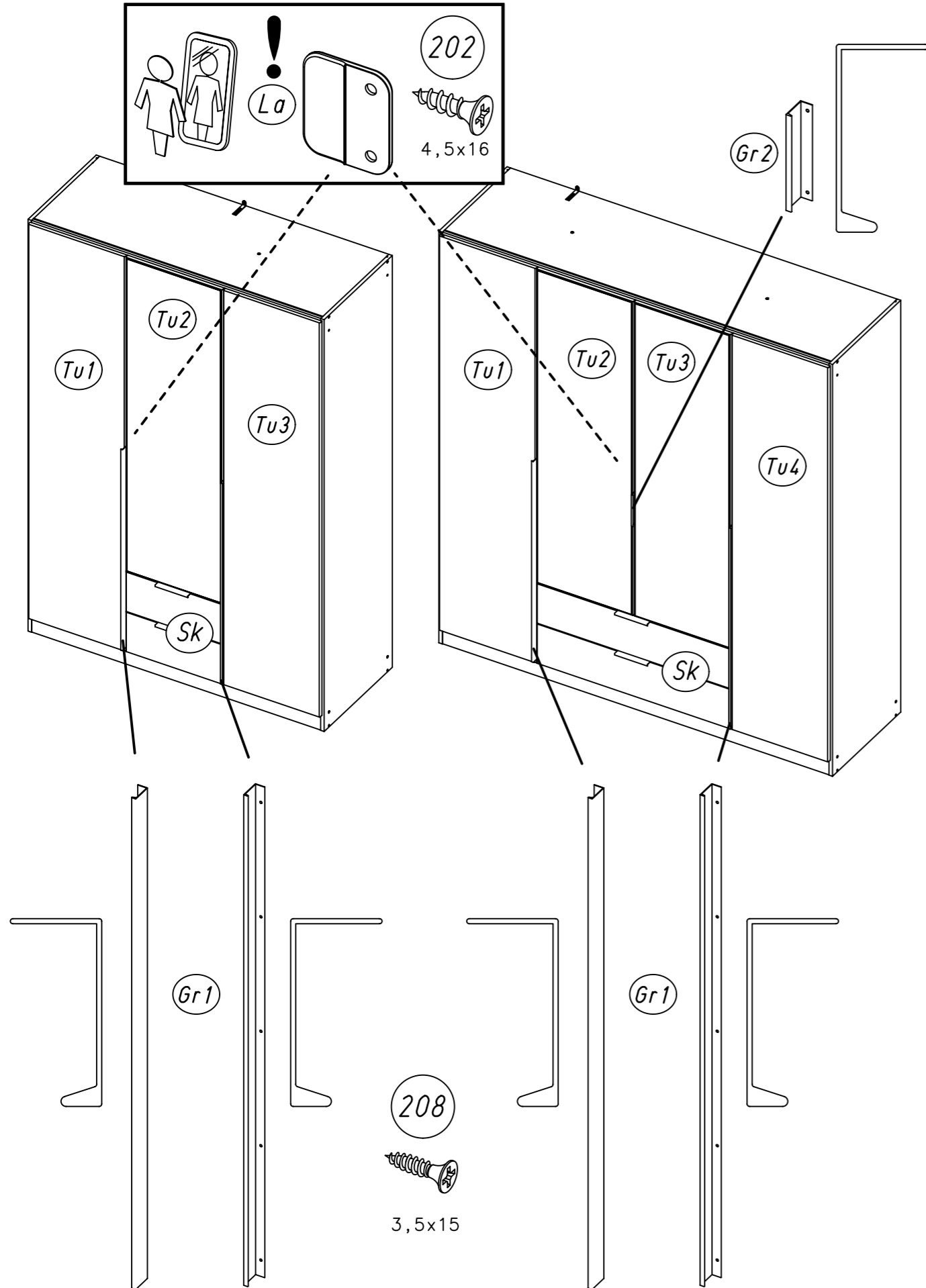




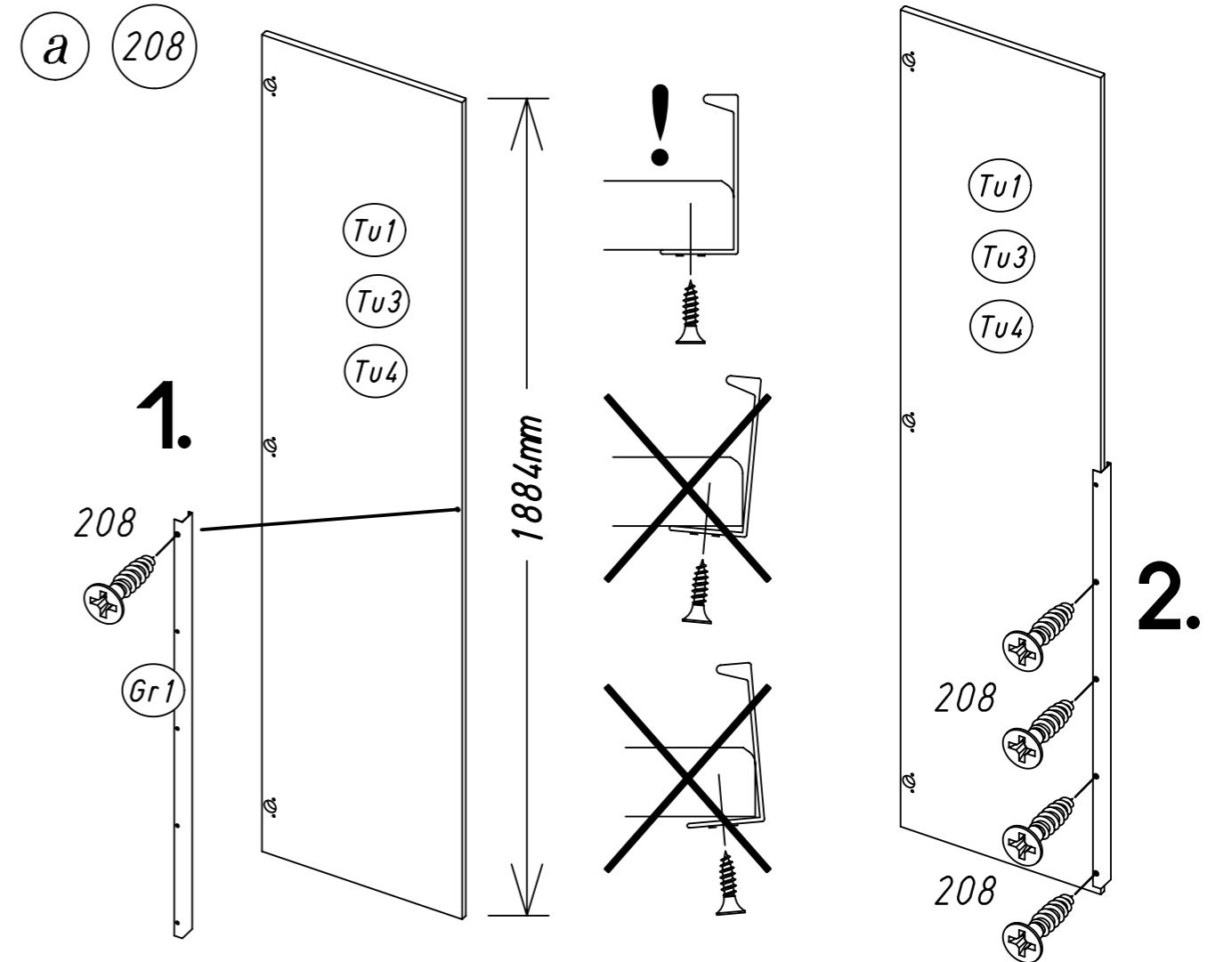
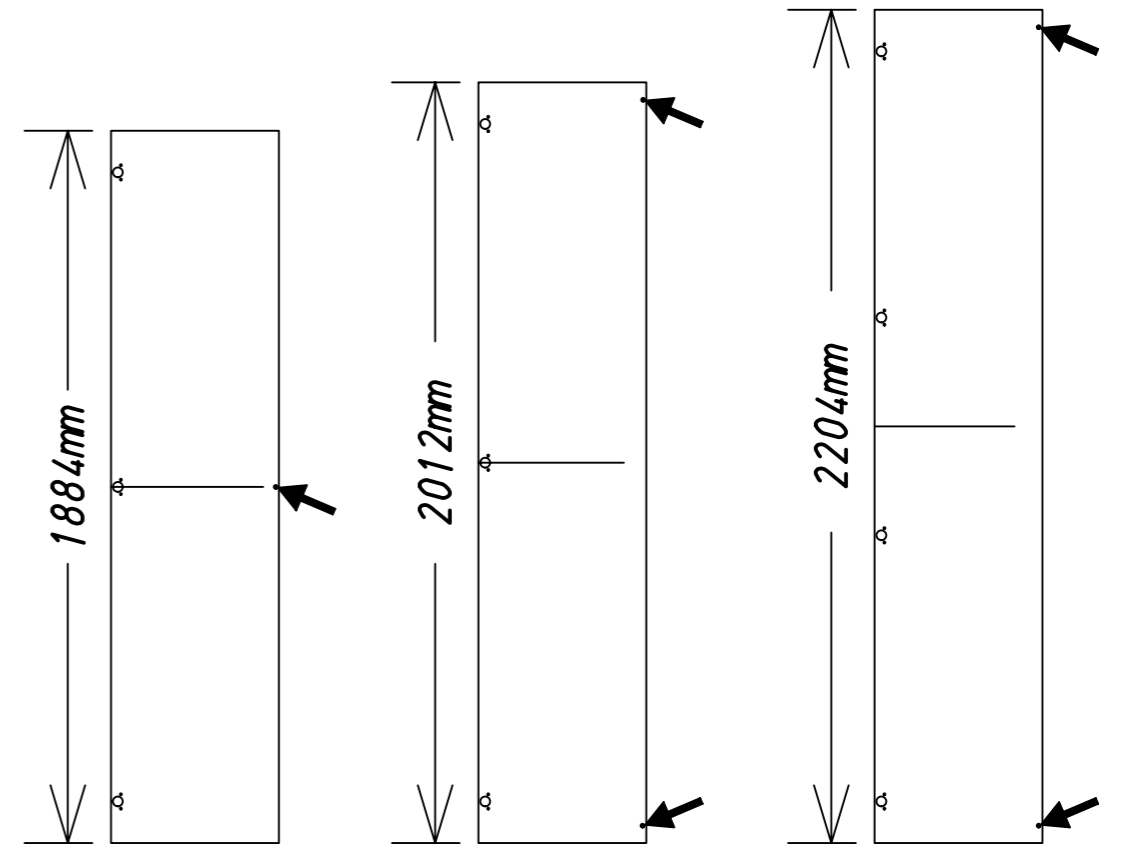
1.

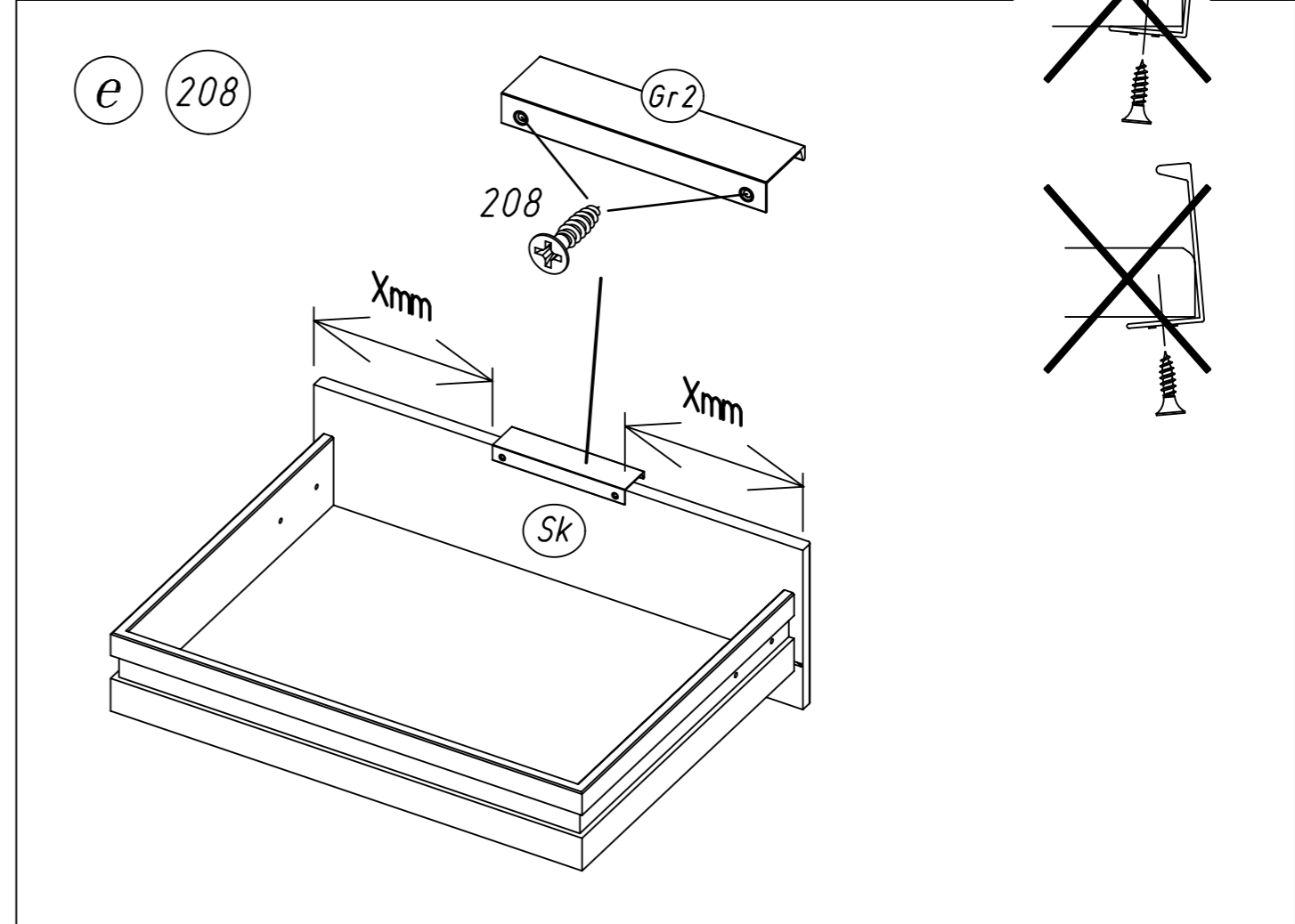
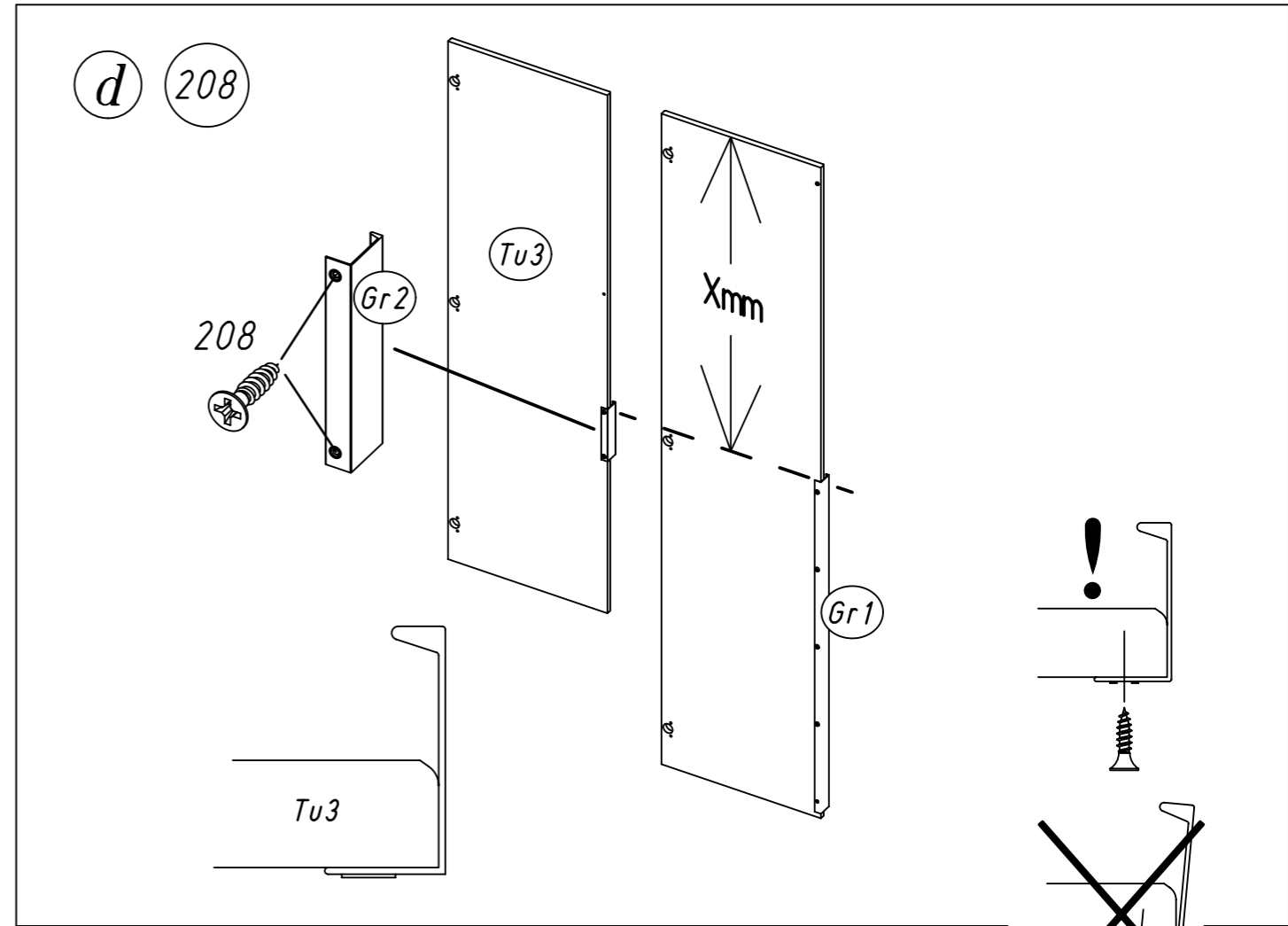
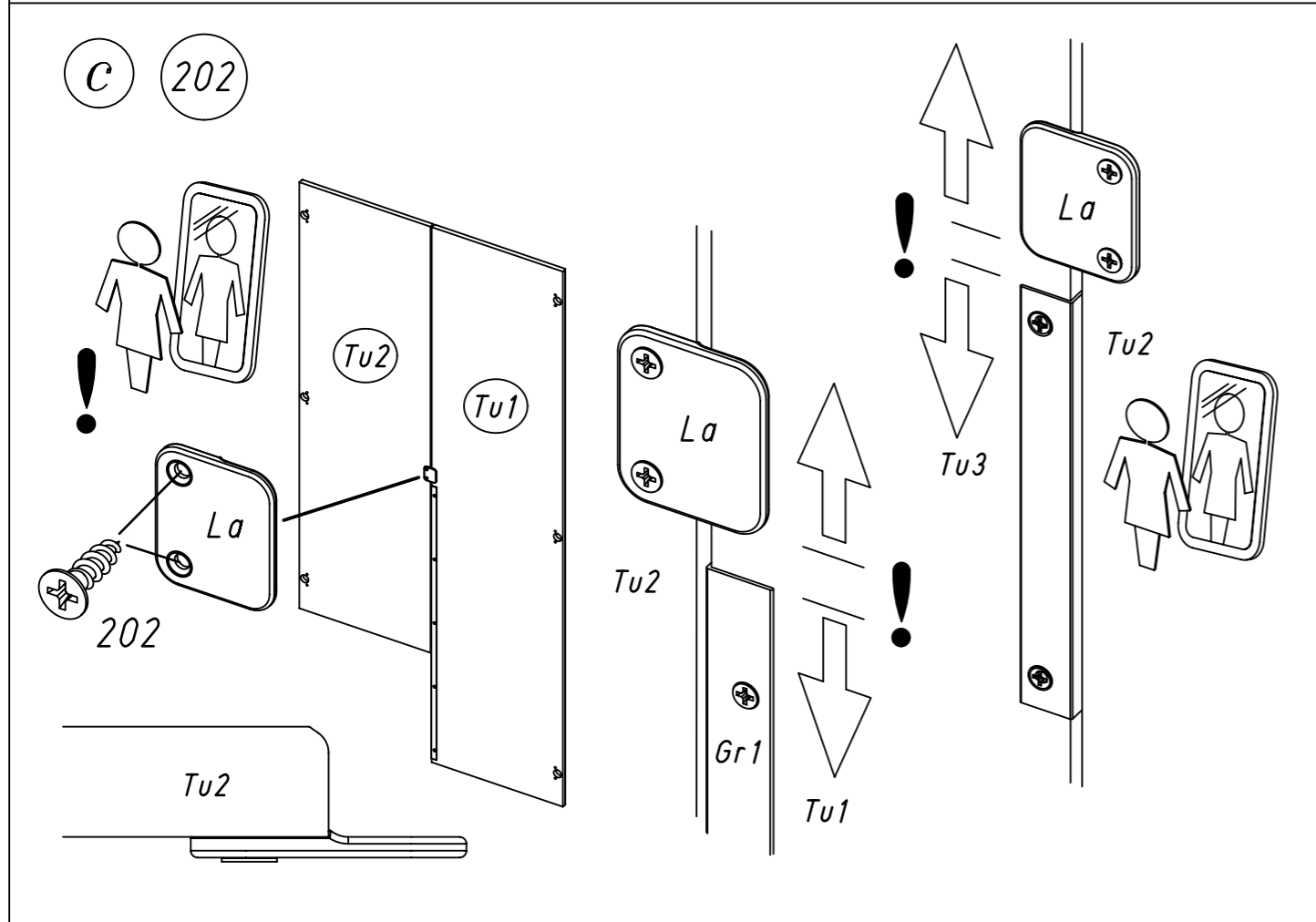
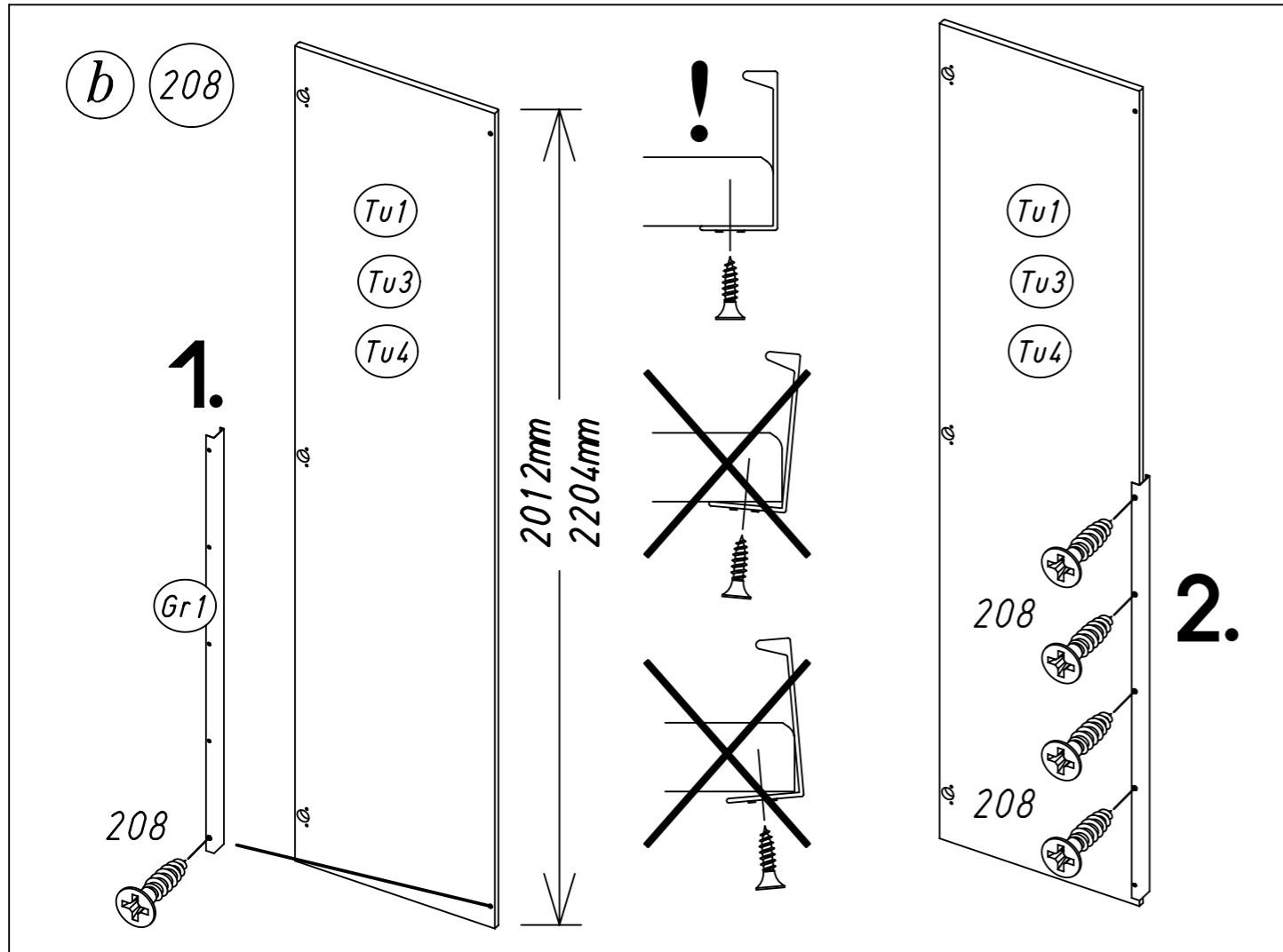
MZ056_01

rauch



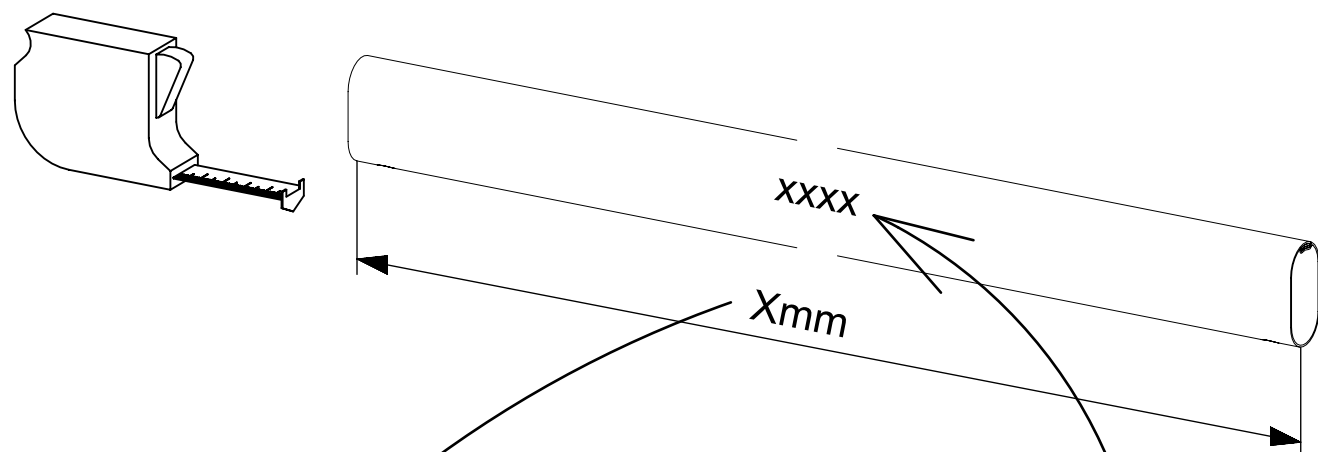
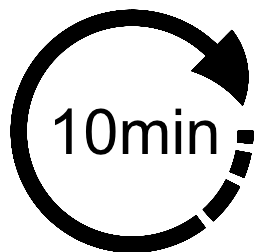
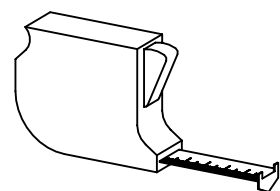
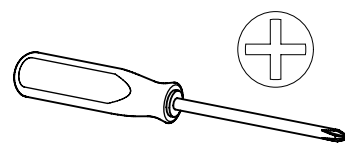
2.





MZ110_03

rauch



Xmm		xxxx
393mm	max. 40kg	2000
426mm	max. 40kg	2001
563mm	max. 40kg	2002
650mm	max. 40kg	2003
809mm	max. 40kg	2004
873mm	max. 40kg	2006
890mm	max. 40kg	2010
1097mm	max. 40kg	2008



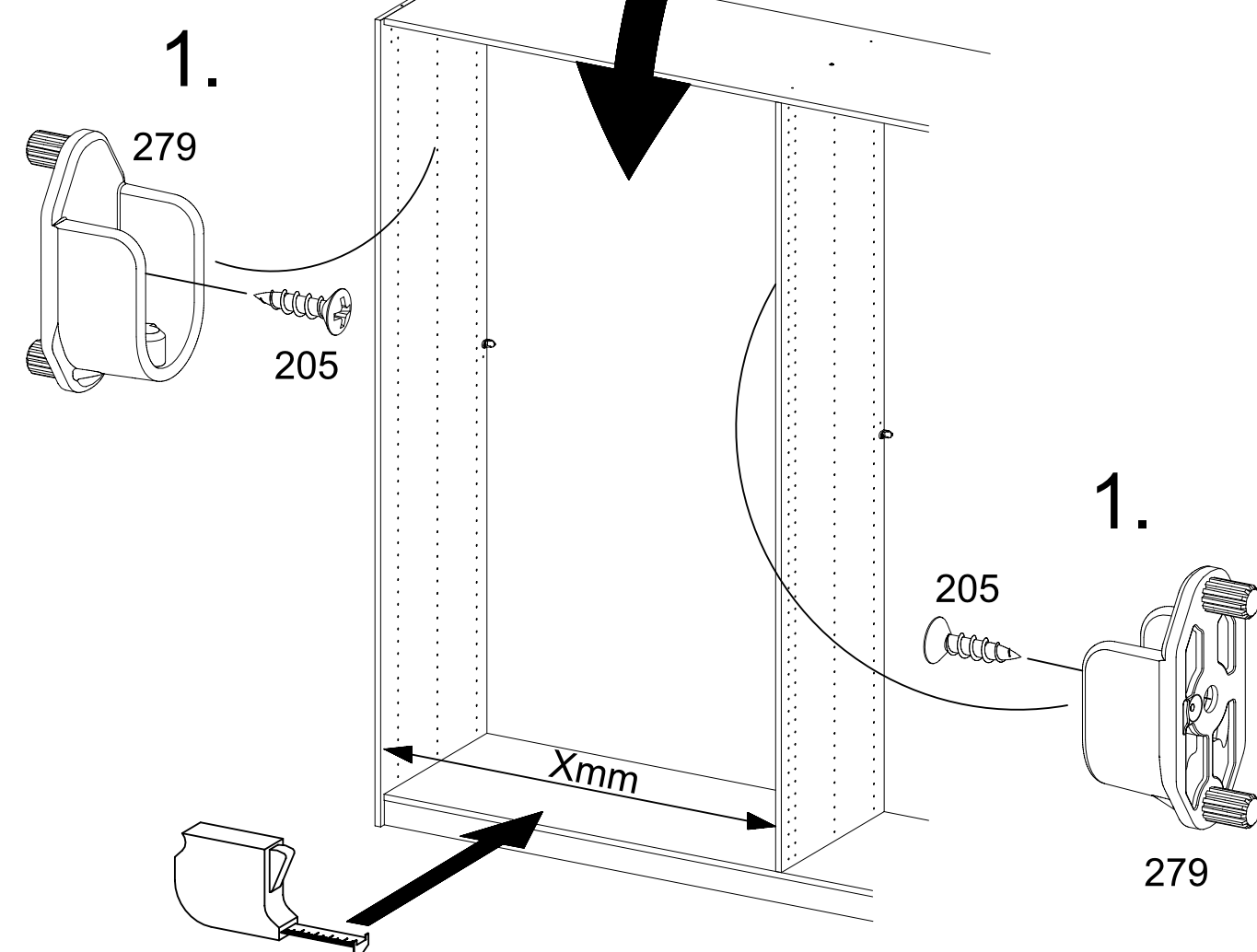
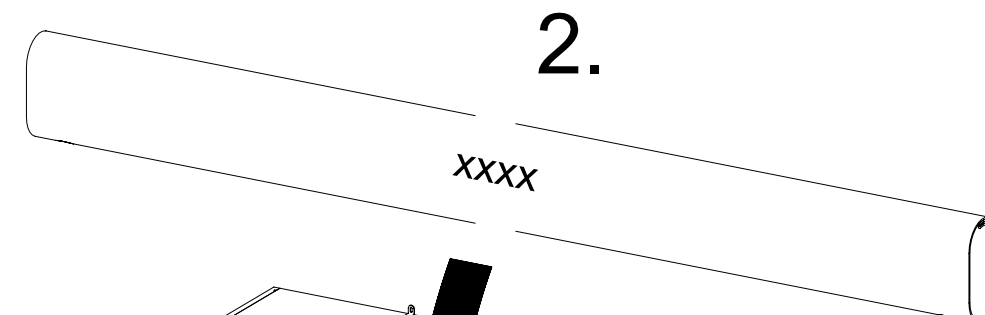
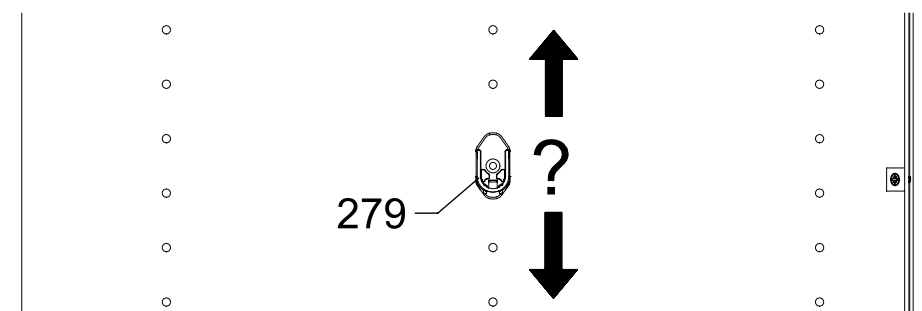
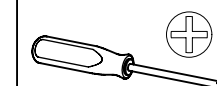
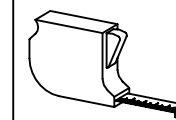
xxxx = 2000, 2001,
2002, 2003,
2004, 2006,
2008, 2010,



1

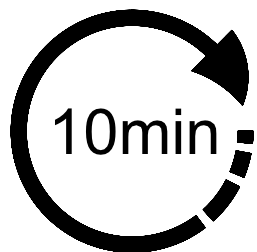
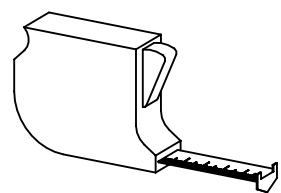
2x 3,5x15

2x

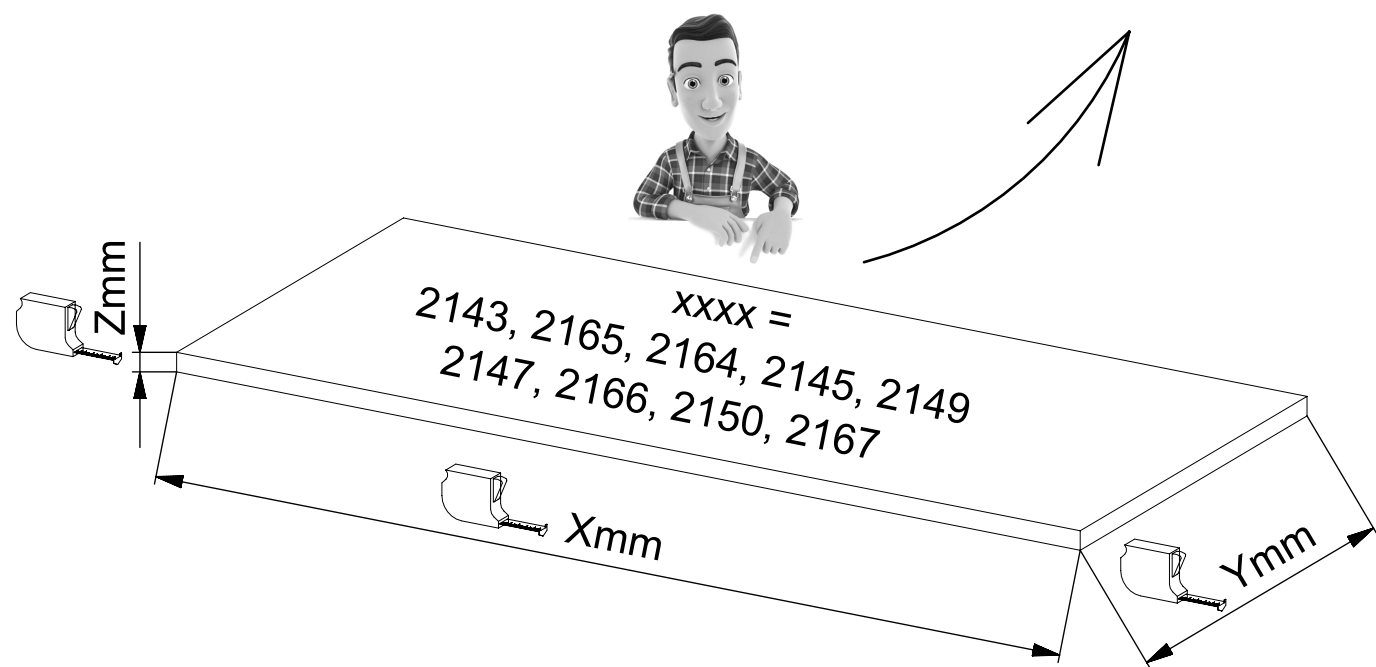


MZ112_05

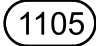

rauch

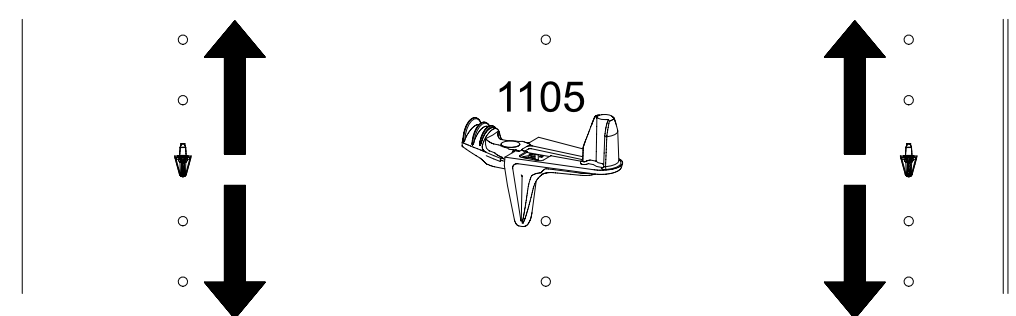


Xmm	Ymm	Zmm	 	xxxx
432mm	450mm	16mm	max. 10kg	2143
632mm	450mm	16mm	max. 10kg	2164
656mm	450mm	16mm	max. 10kg	2145
848mm	450mm	16mm	max. 10kg	2149
880mm	450mm	16mm	max. 10kg	2147
1064mm	450mm	22mm	max. 25kg	2150
848mm	395mm	16mm	max. 10kg	2167

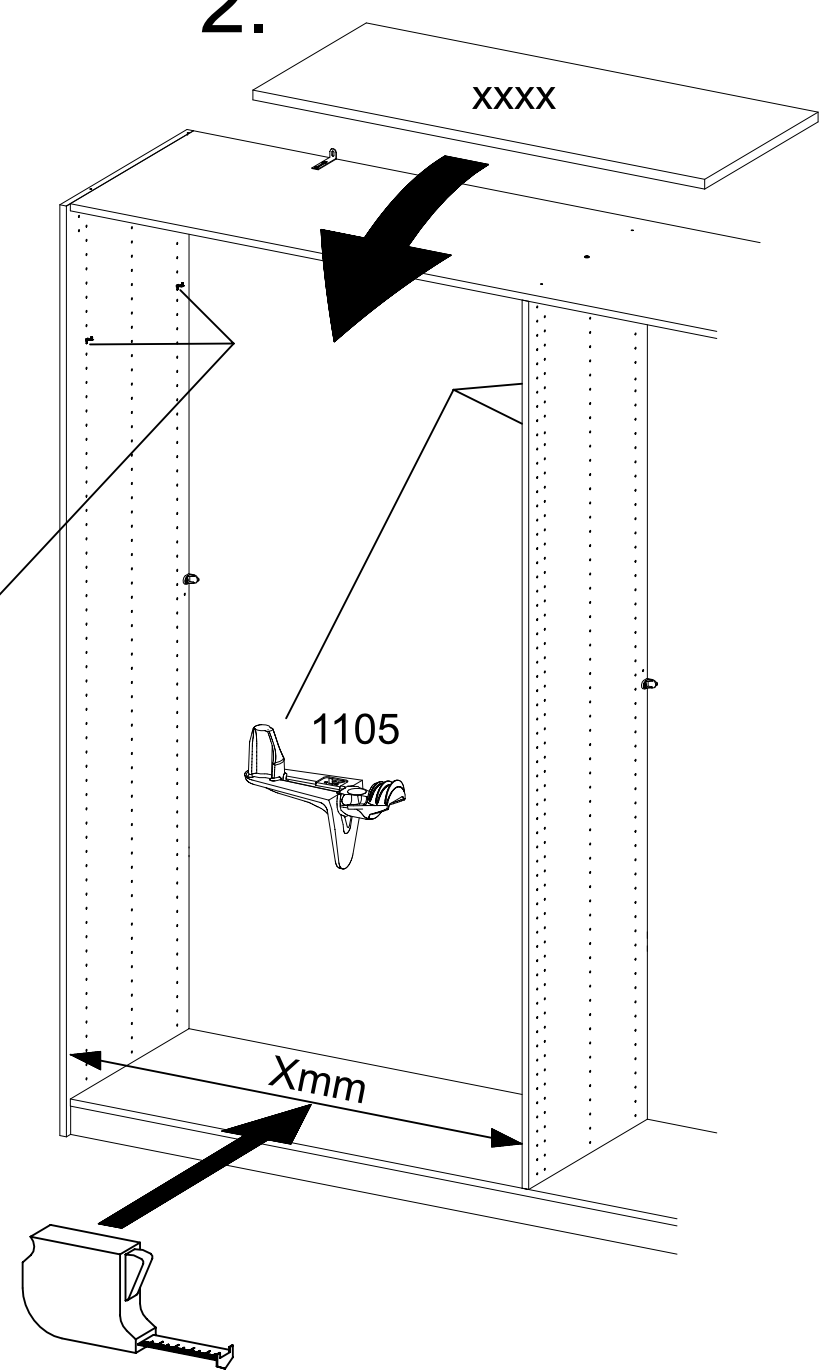


1

4x  1105 



2.



3.

