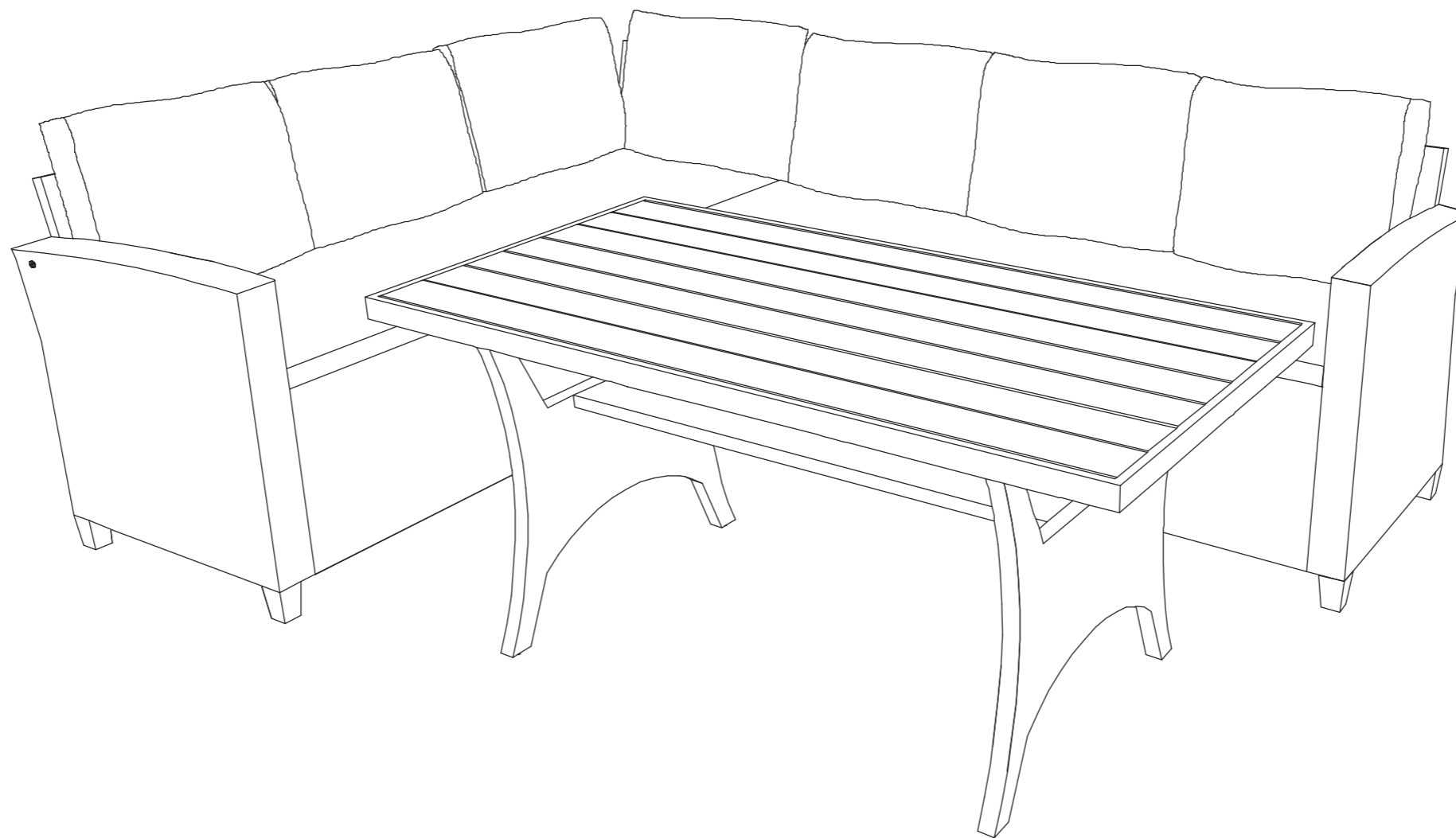




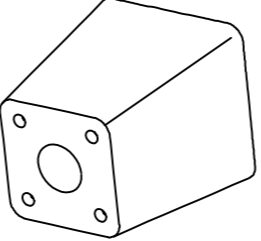
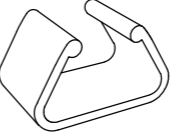






Zahradní set FRANY

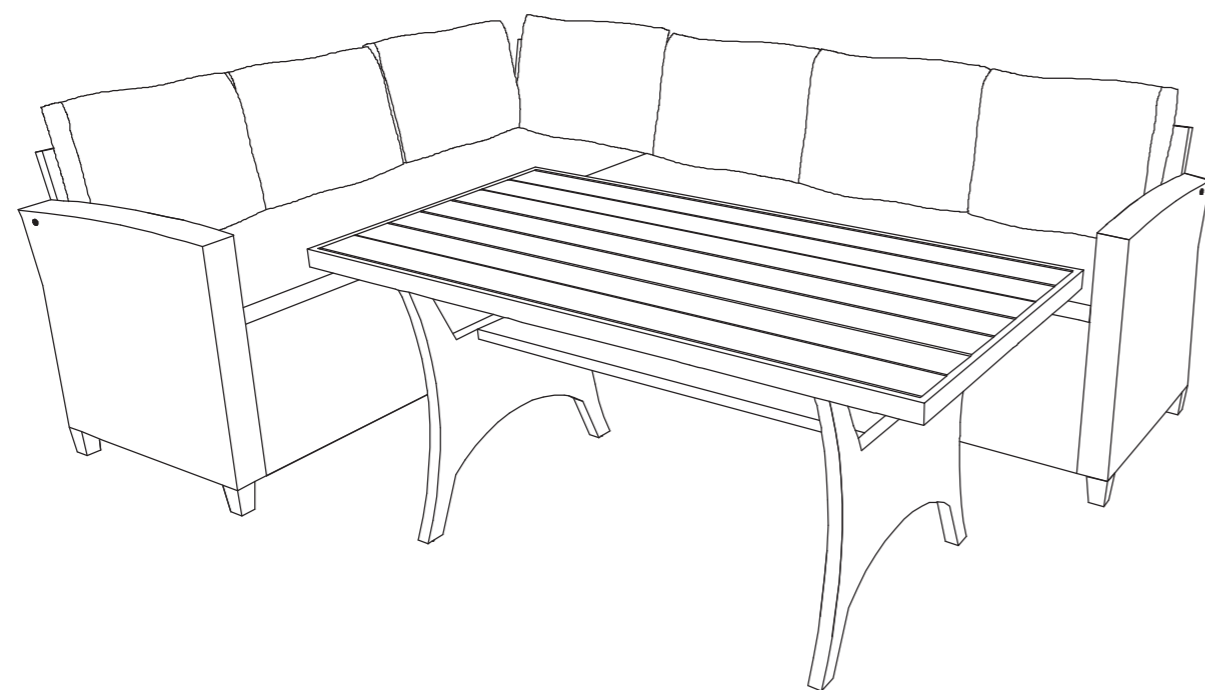


HARDWARE

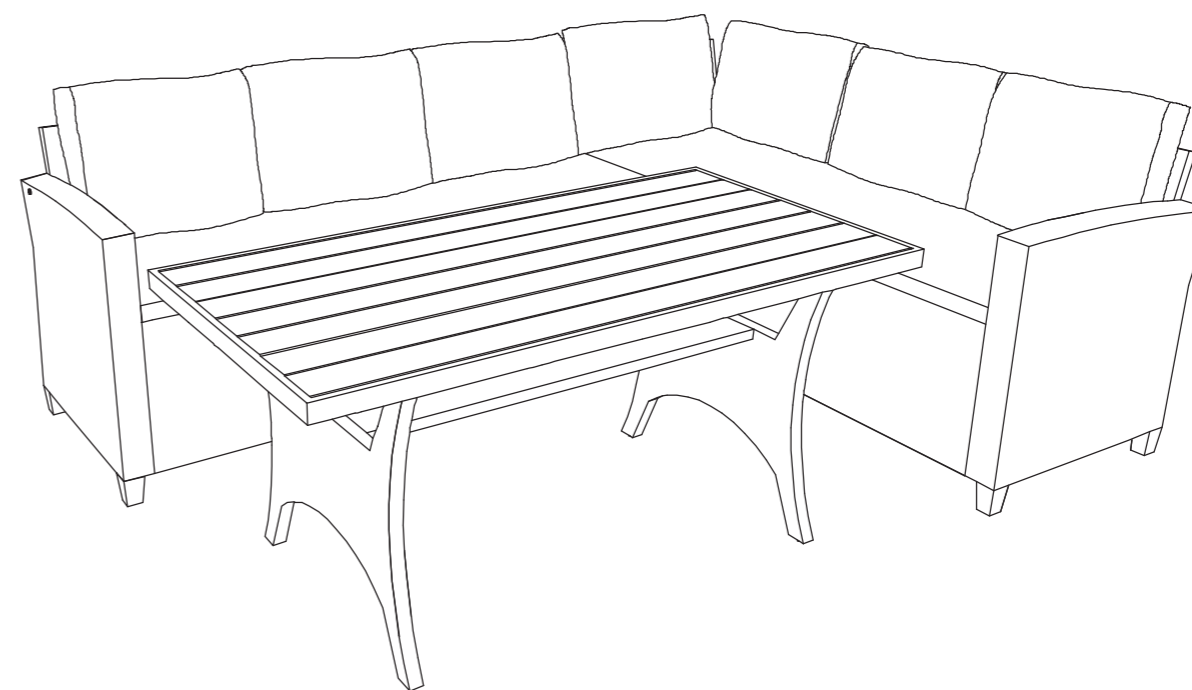
A	B	C	D	E	F	G	H
						 	
M6x40 mm	M6x110 mm	M6x55 mm	Ø6 x 16 mm				M6x45 mm
12 ks	2 ks	8 ks	36 ks	8 ks	2 ks	2 ks	14 ks
I							
							
M6x20 mm							
8 ks							

MONTÁŽNÍ NÁVOD

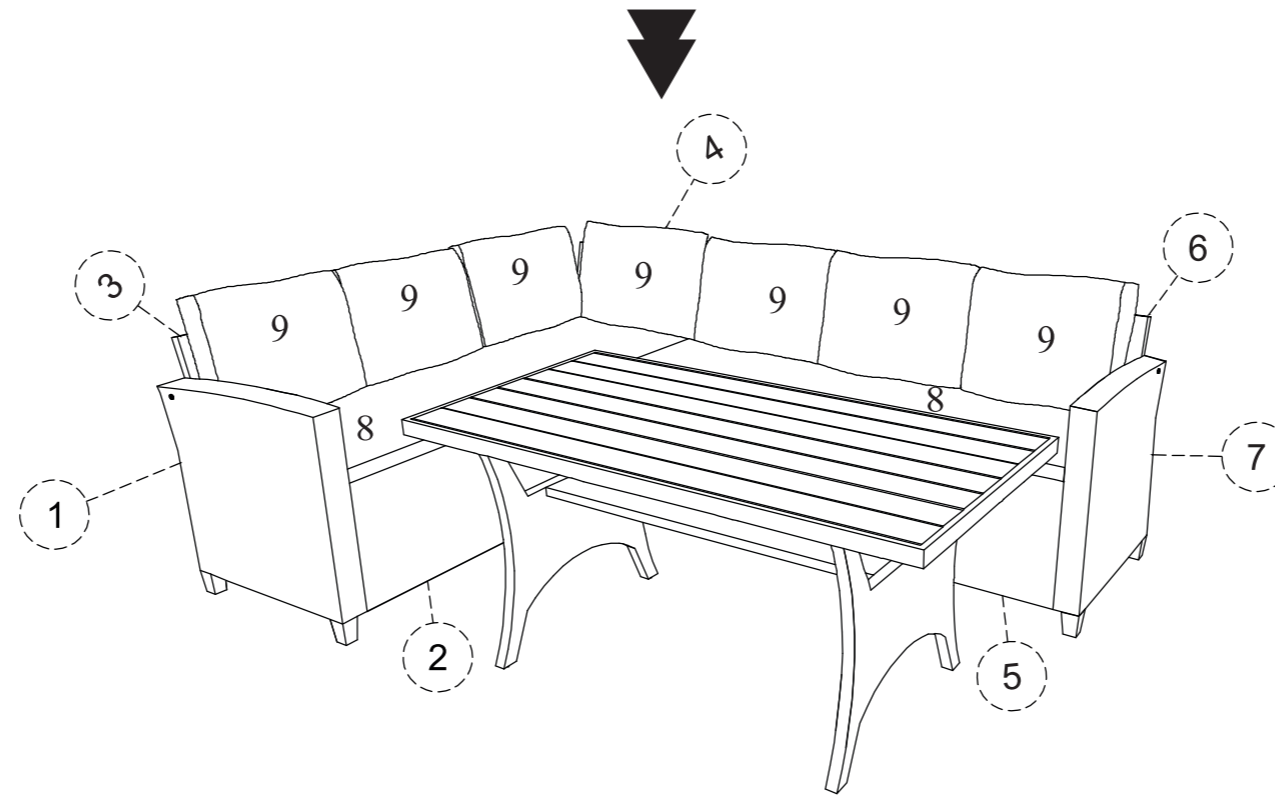
MODEL 1



MODEL 2



MODEL 1

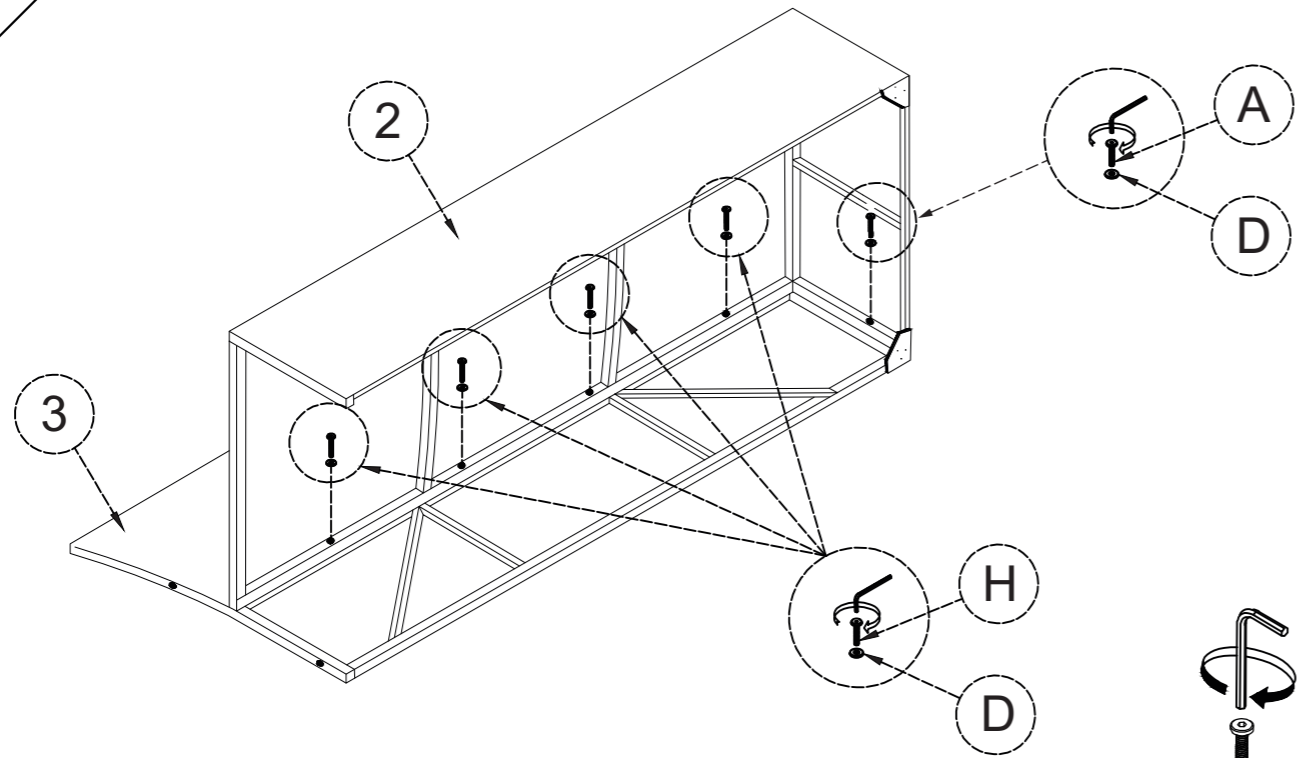


1	2	3	4	5	6	7	8	9
1 ks	1 ks	1 ks	1 ks	1 ks	1 ks	1 ks	2 ks	7 ks

A	B	C	D	E	F	G	H
M6x40 mm	M6x110 mm	M6x55 mm	Ø16X1 mm				M6x45 mm
8 ks	2 ks	8 ks	24 ks	8 ks	2 ks	2 ks	14 ks

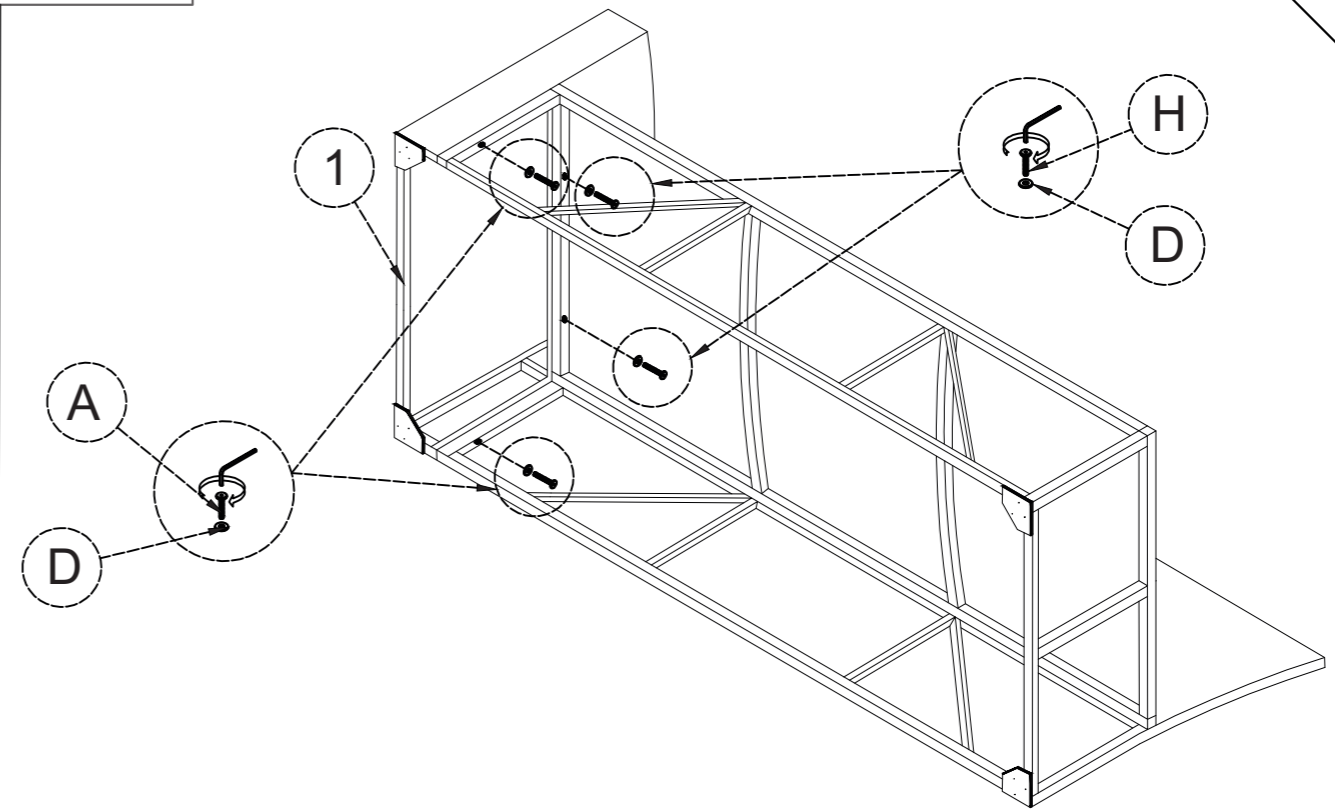
KROK 1

ČÁST 1



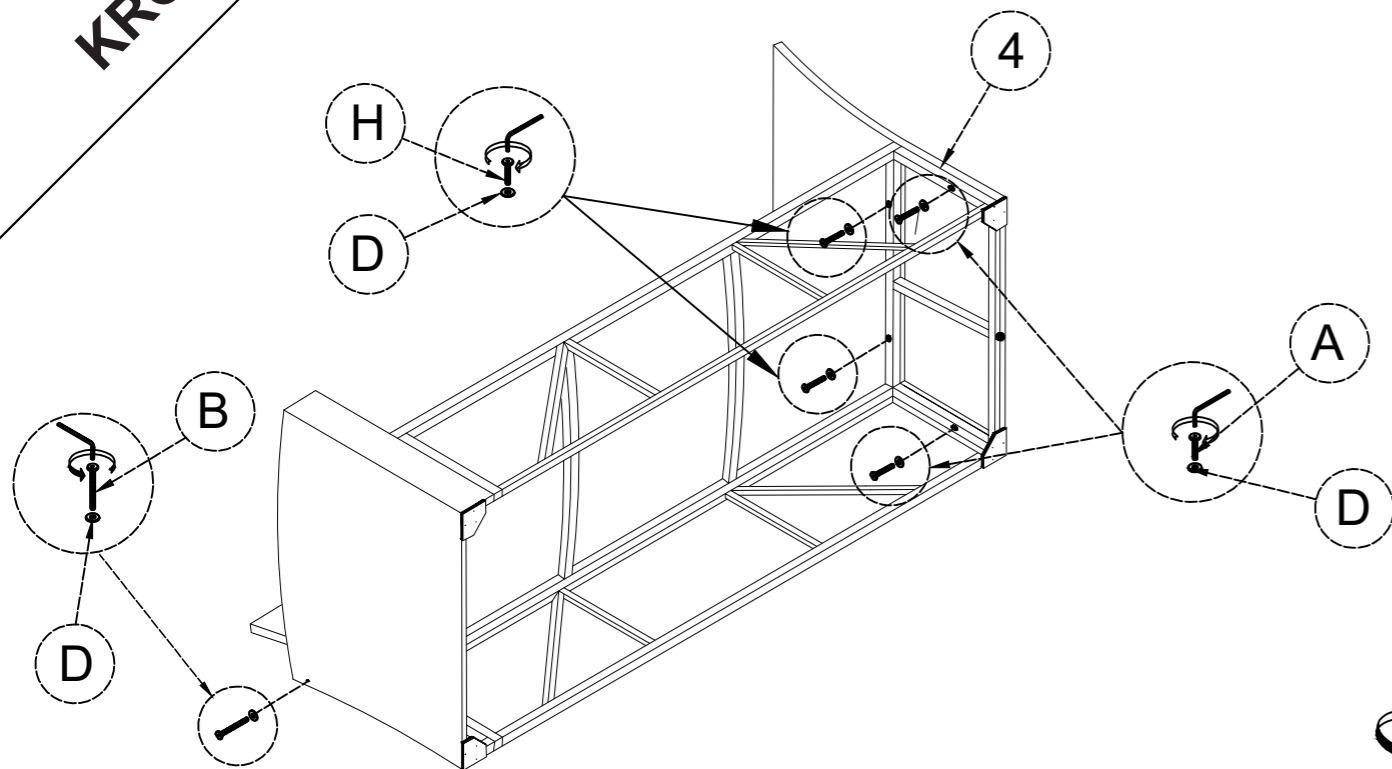
50%

KROK 2



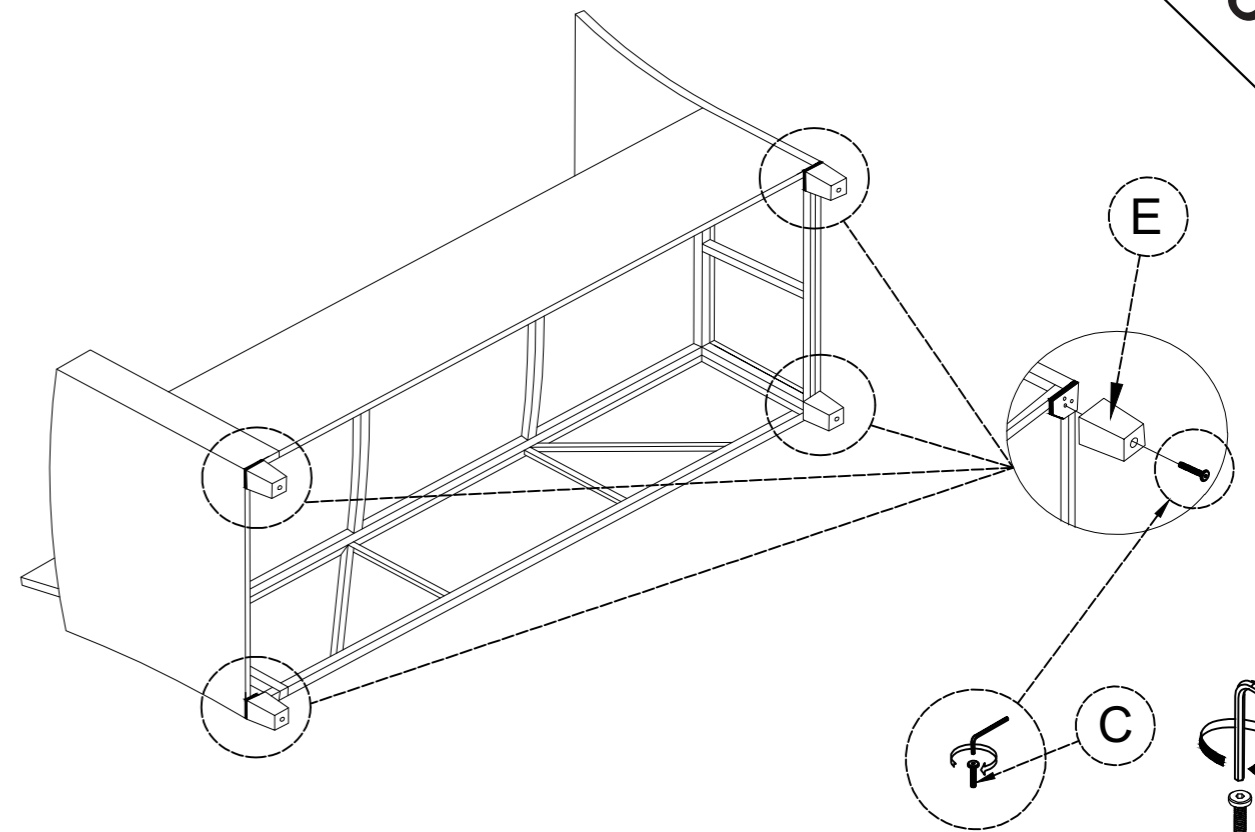
50%

KROK 3



100%

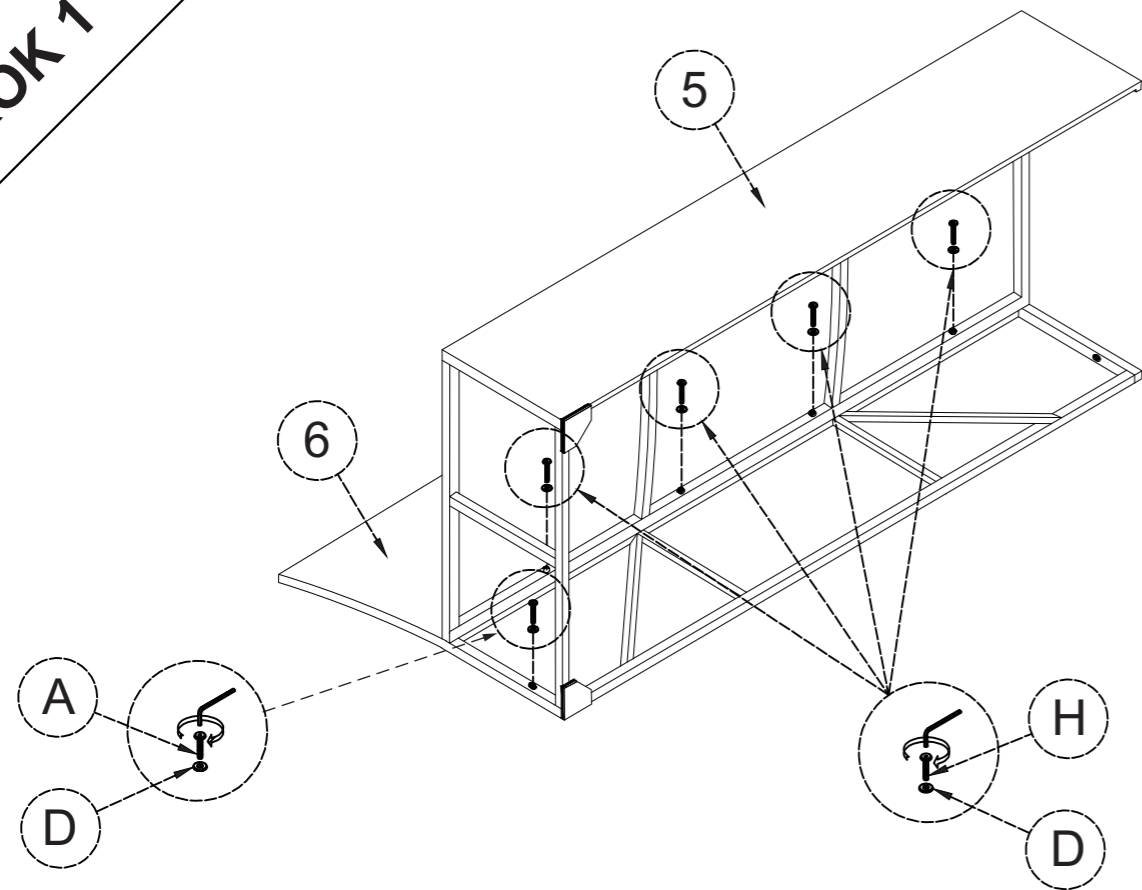
HOTOVO



100%

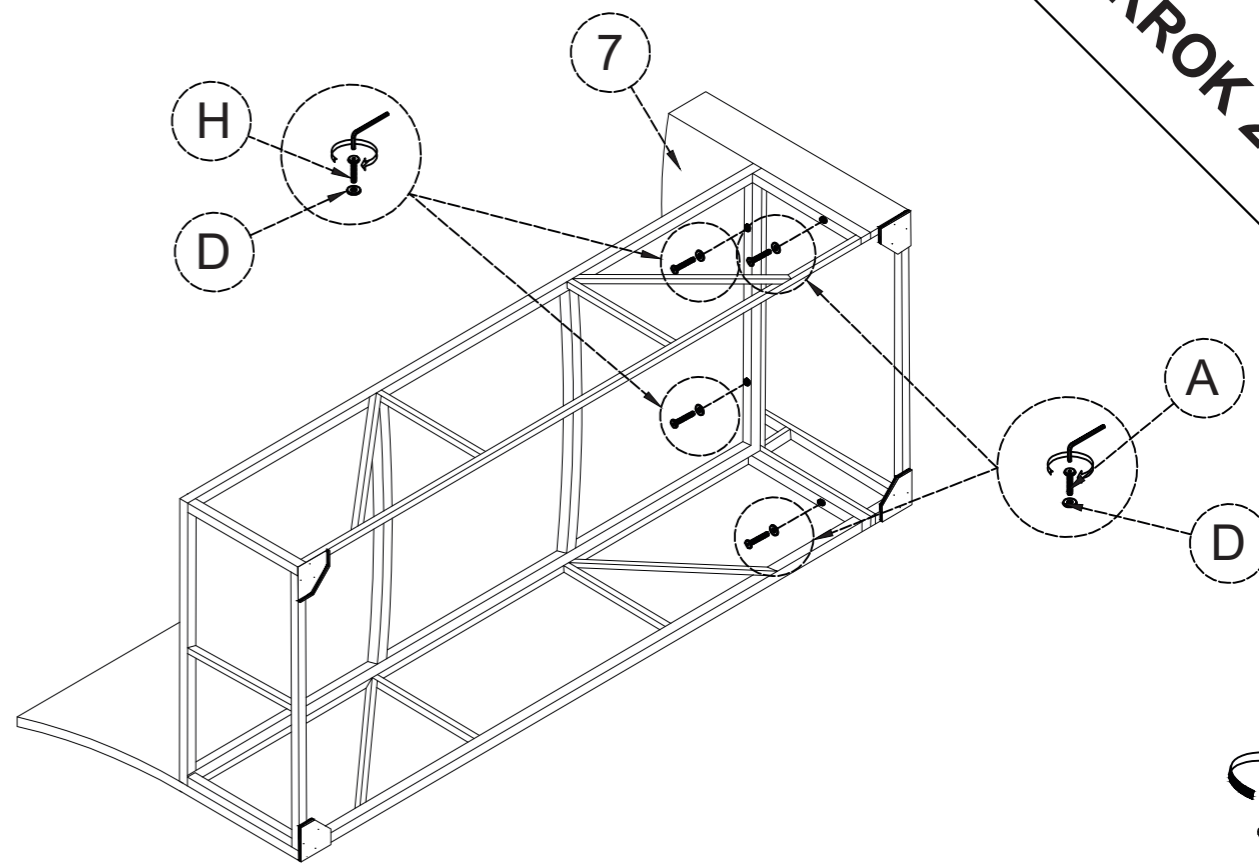
KROK 1

ČÁST 2



50%

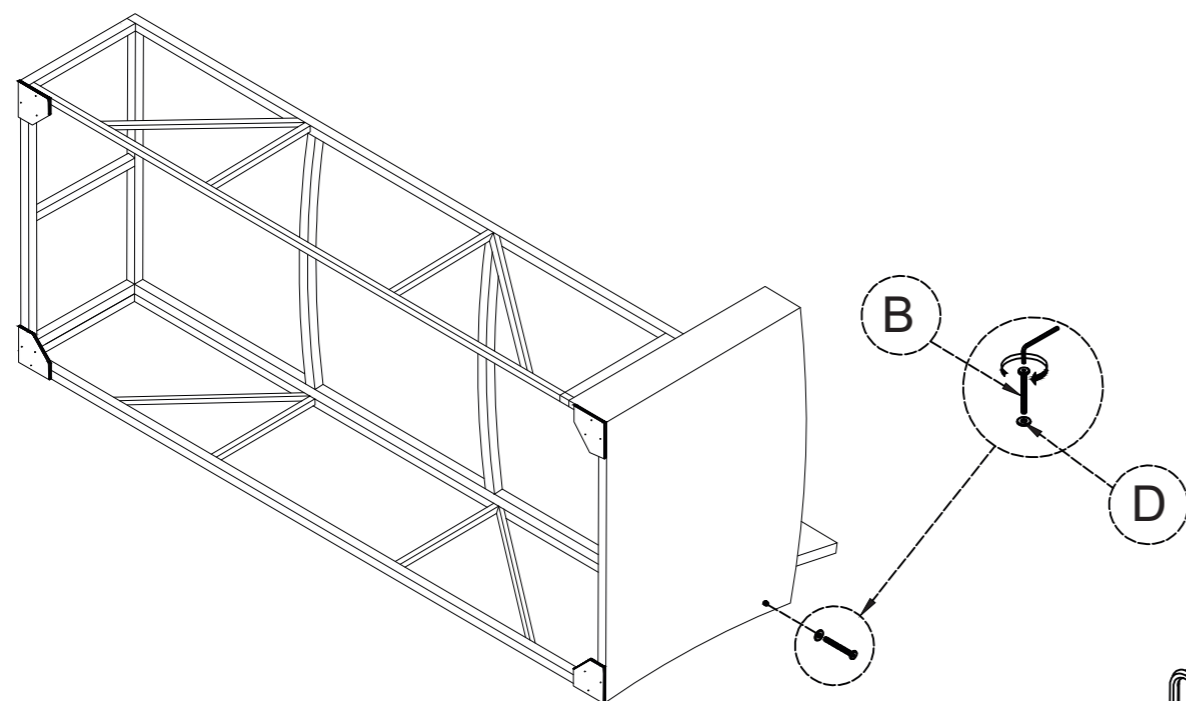
KROK 2



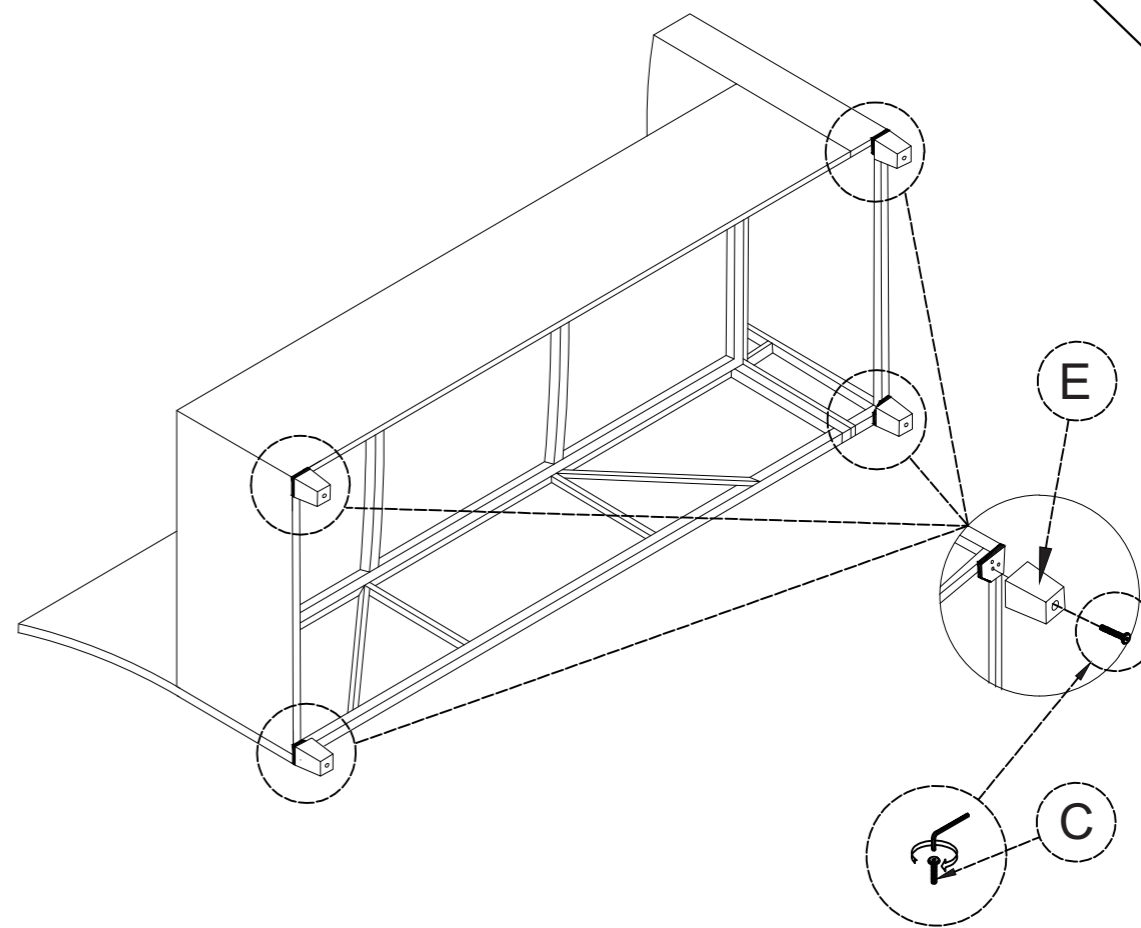
50%

KROK 3

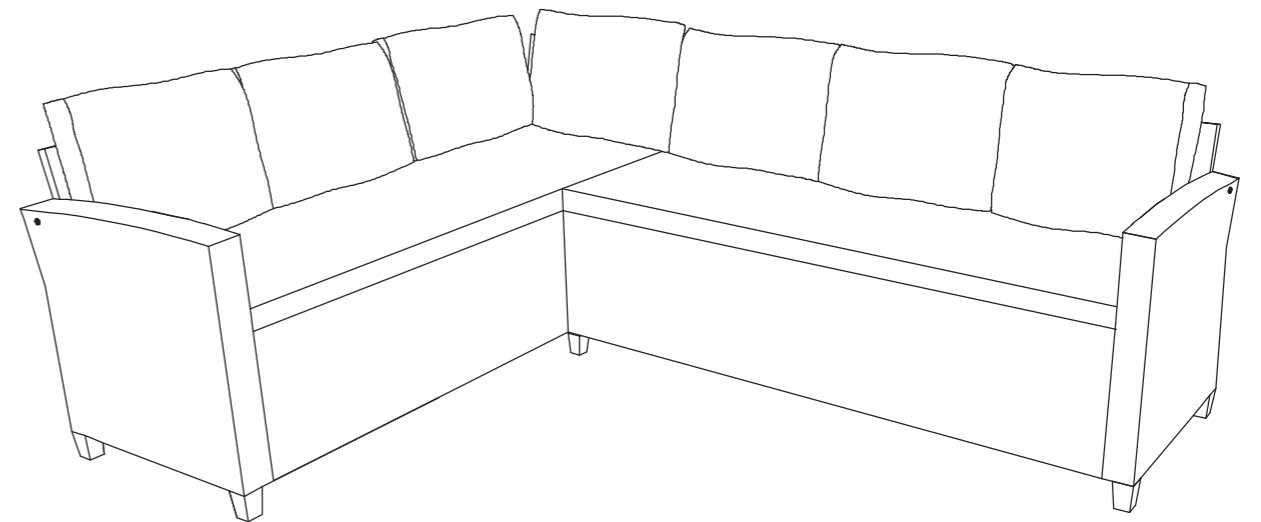
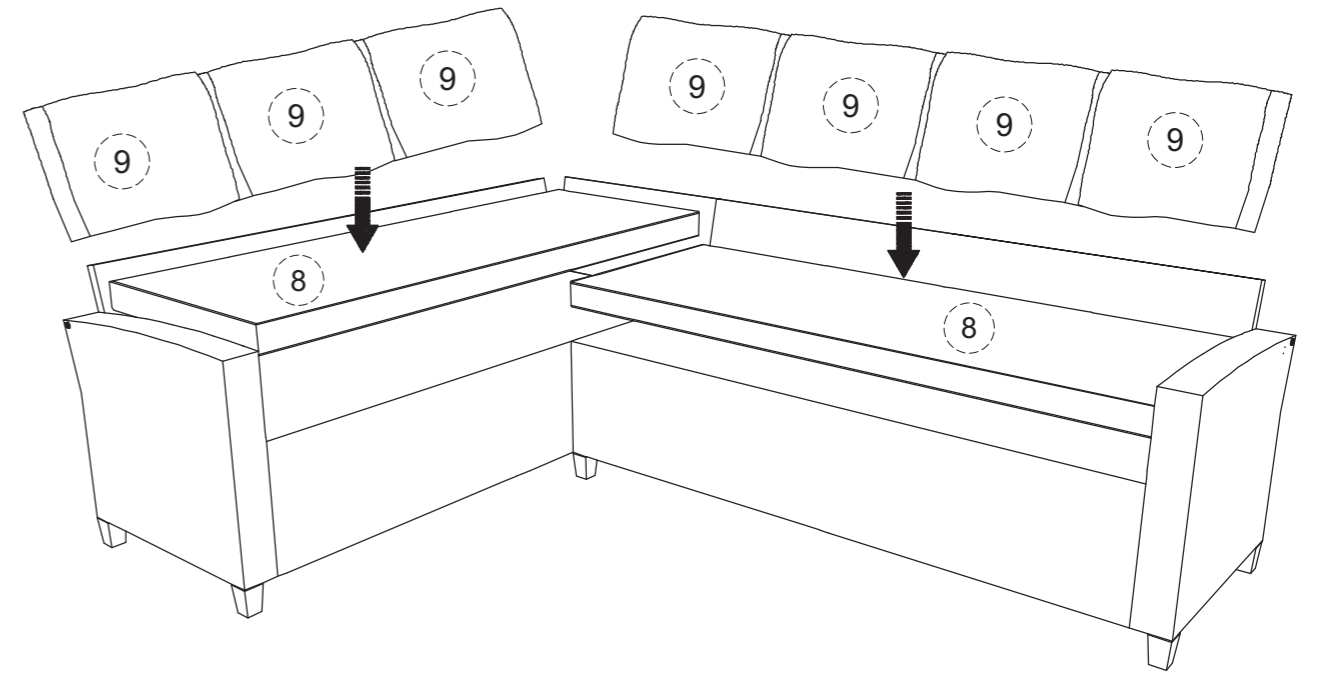
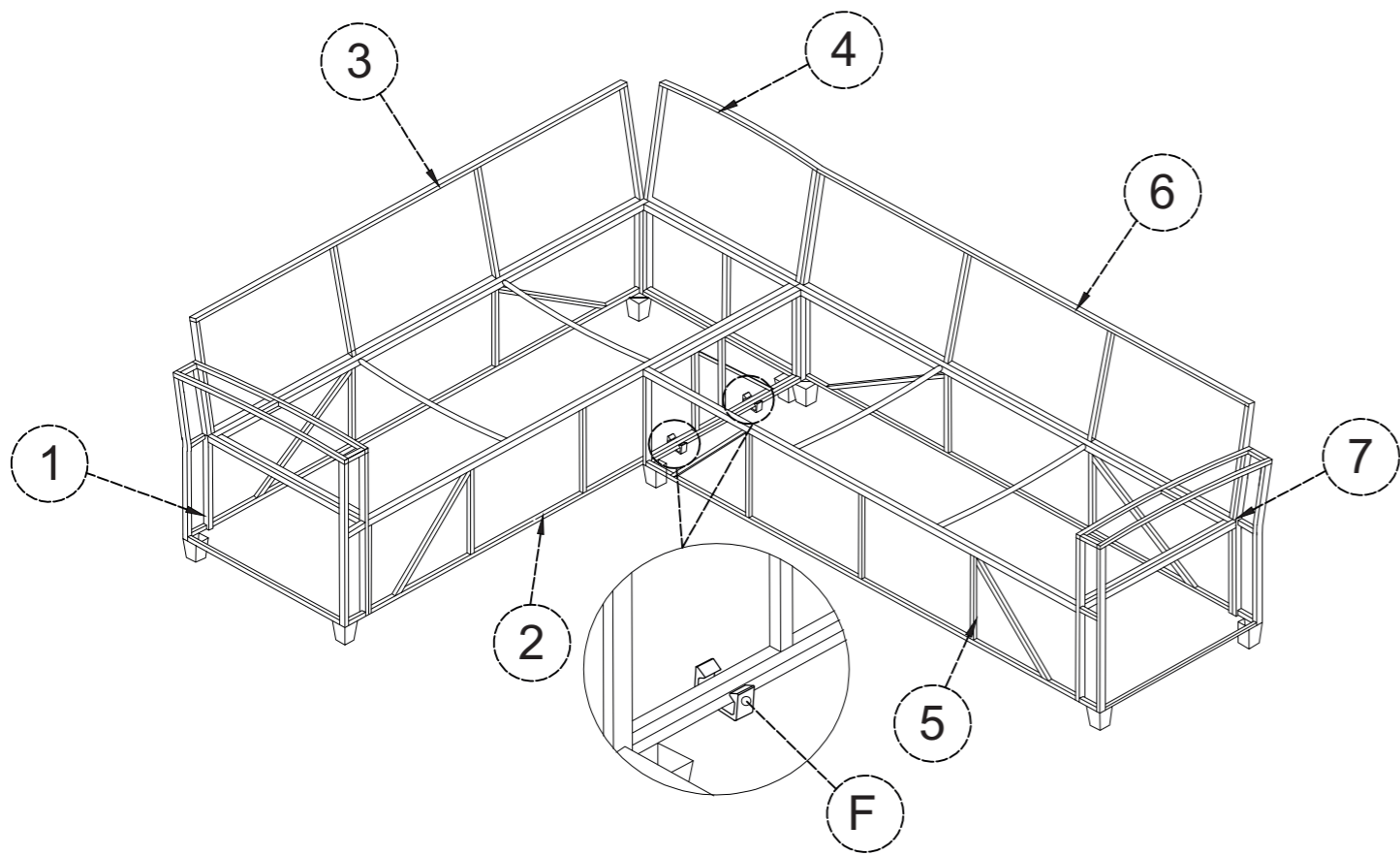
HOTOVO



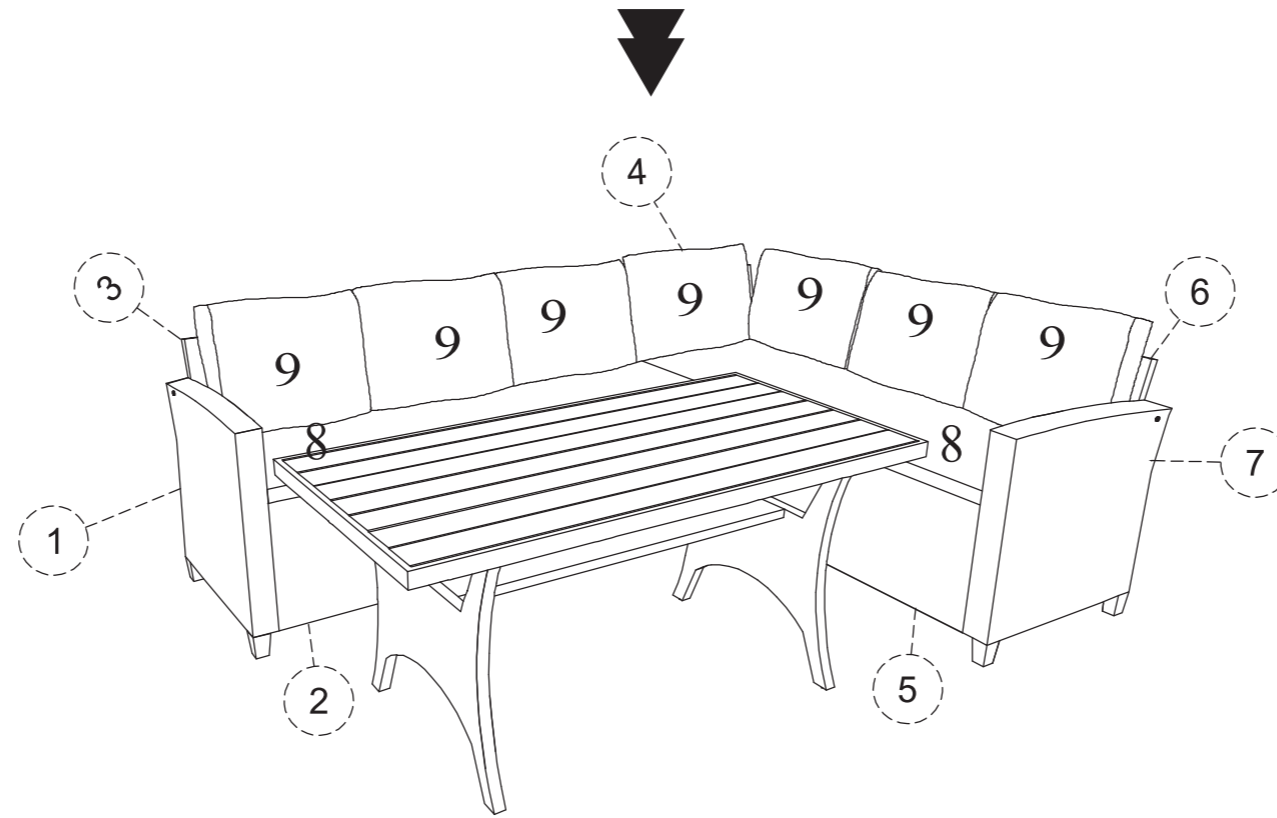
100%



100%



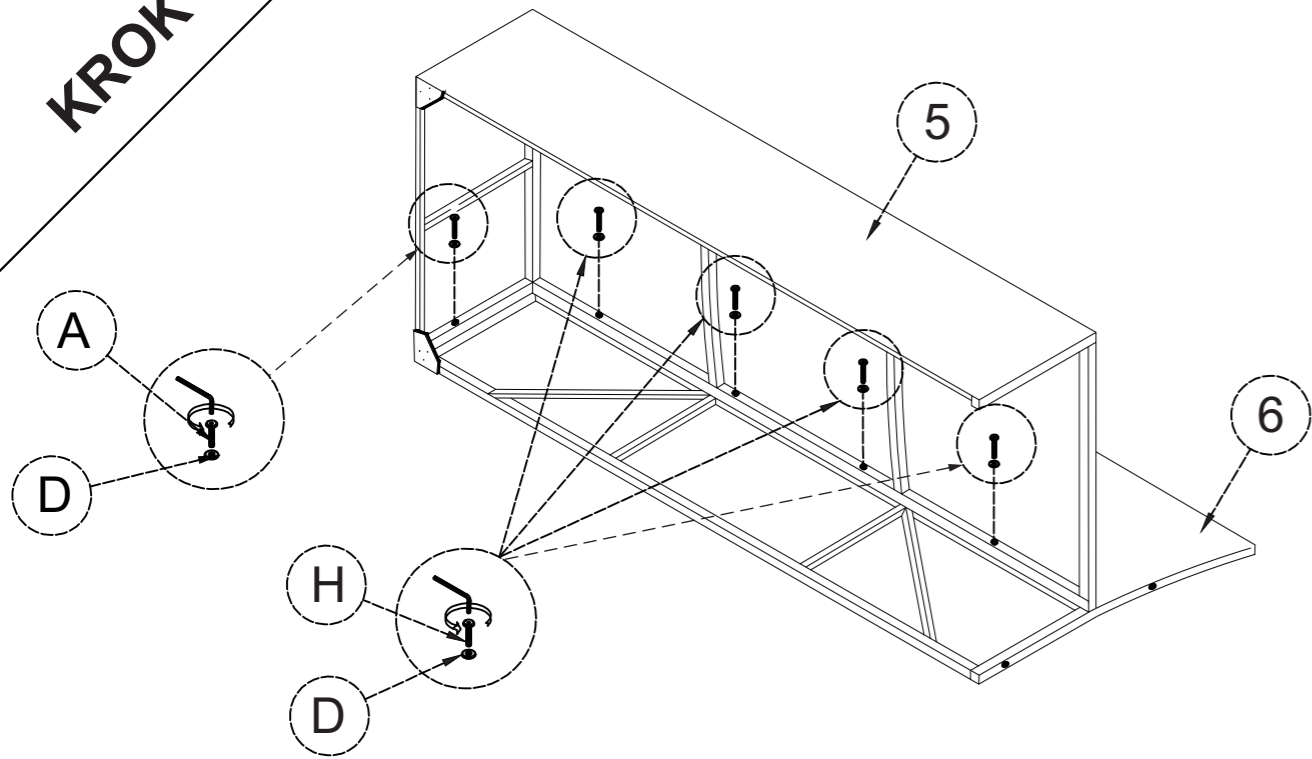
MODEL 2



1	2	3	4	5	6	7	8	9
1 ks	1 ks	1 ks	1 ks	1 ks	1 ks	1 ks	2 ks	7 ks

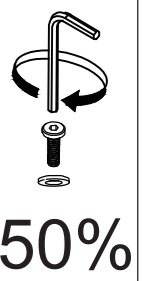
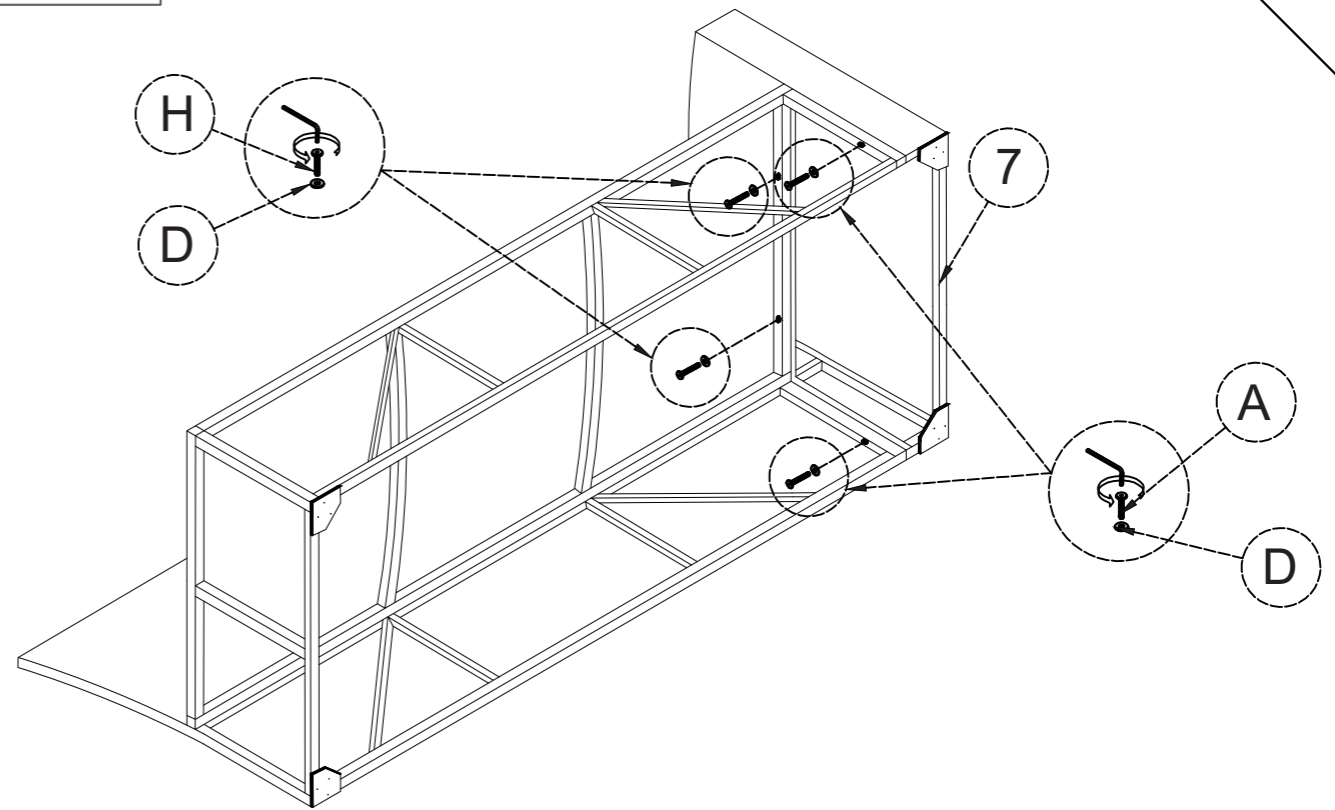
A	B	C	D	E	F	G	H
M6x40 mm	M6x110 mm	M6x55 mm	Ø16X1 mm				M6x45 mm
8 ks	2 ks	8 ks	24 ks	8 ks	2 ks	2 ks	14 ks

KROK 1

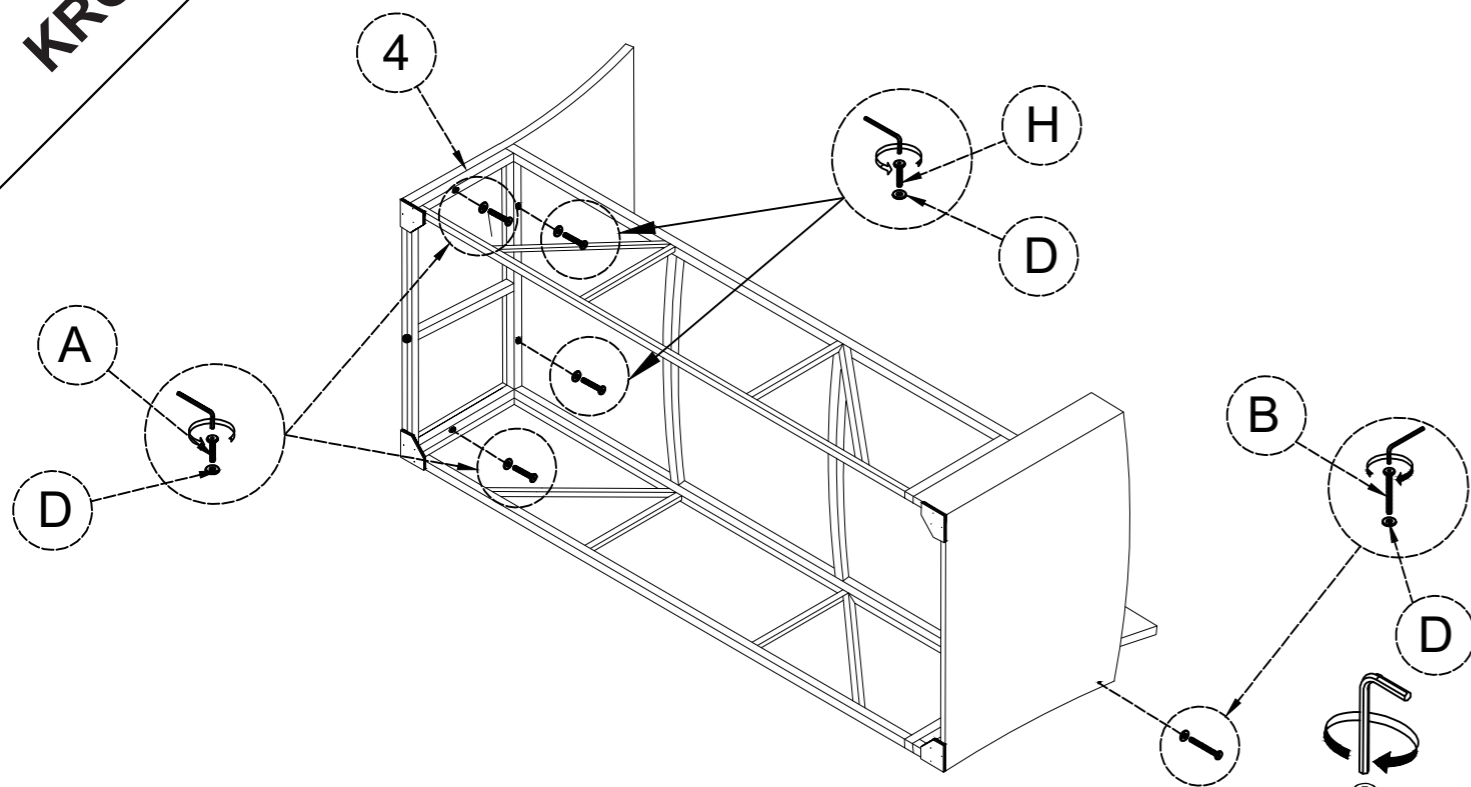


ČÁST 1

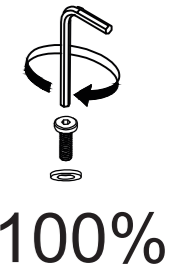
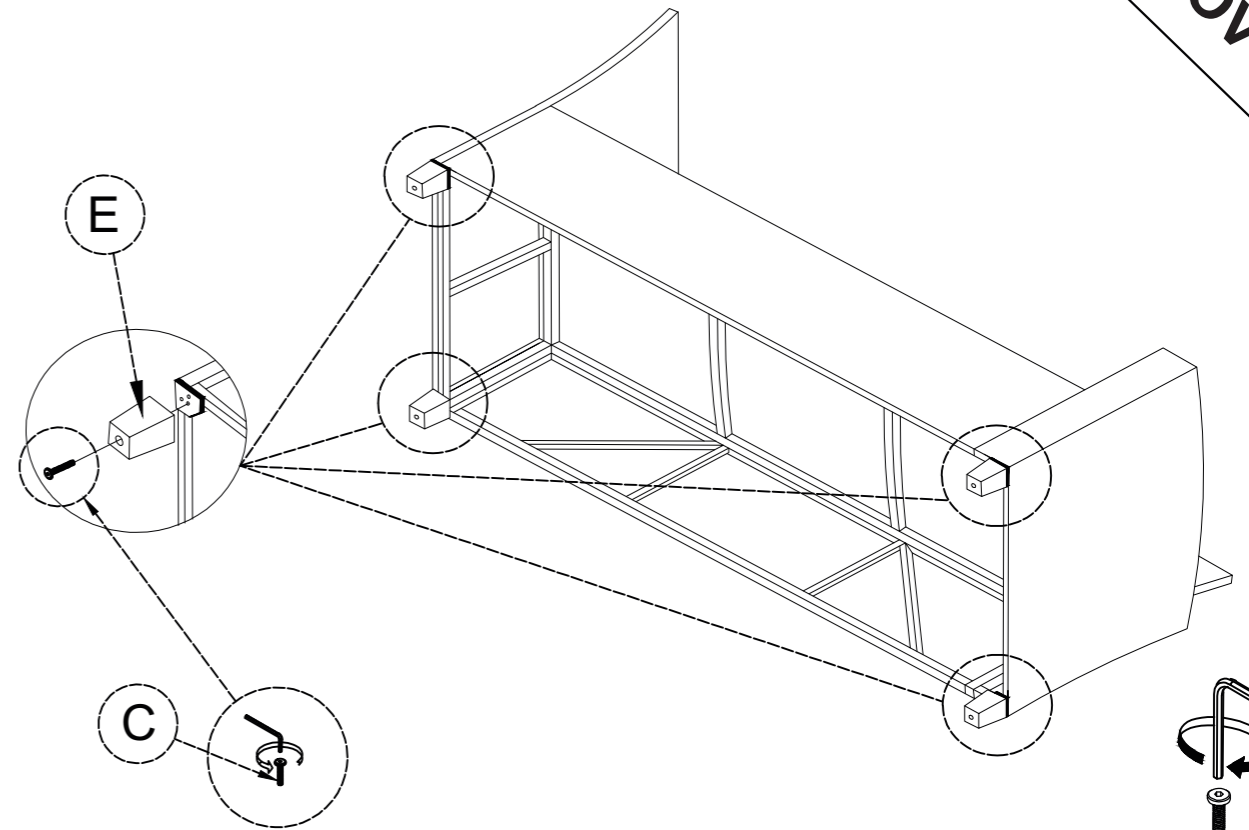
KROK 2



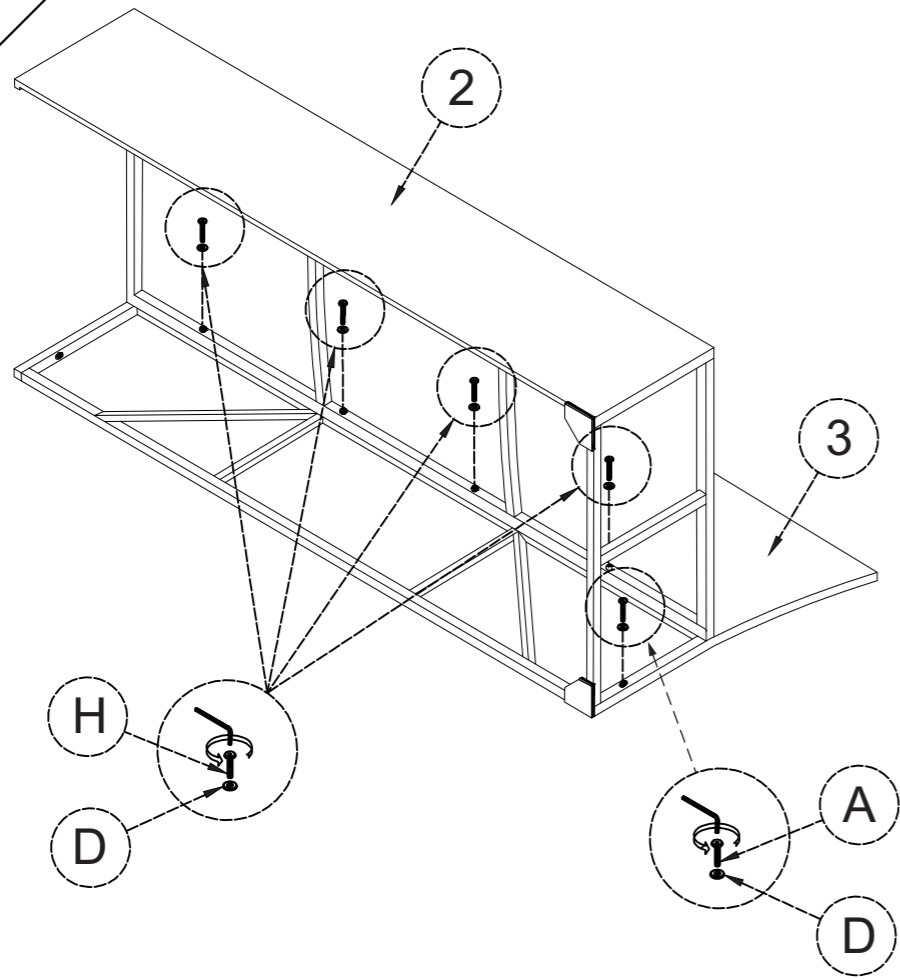
KROK 3



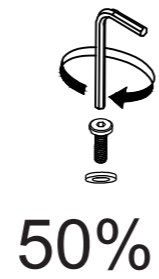
HOTOVO



KROK 1

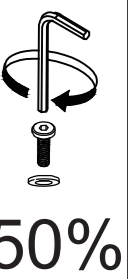
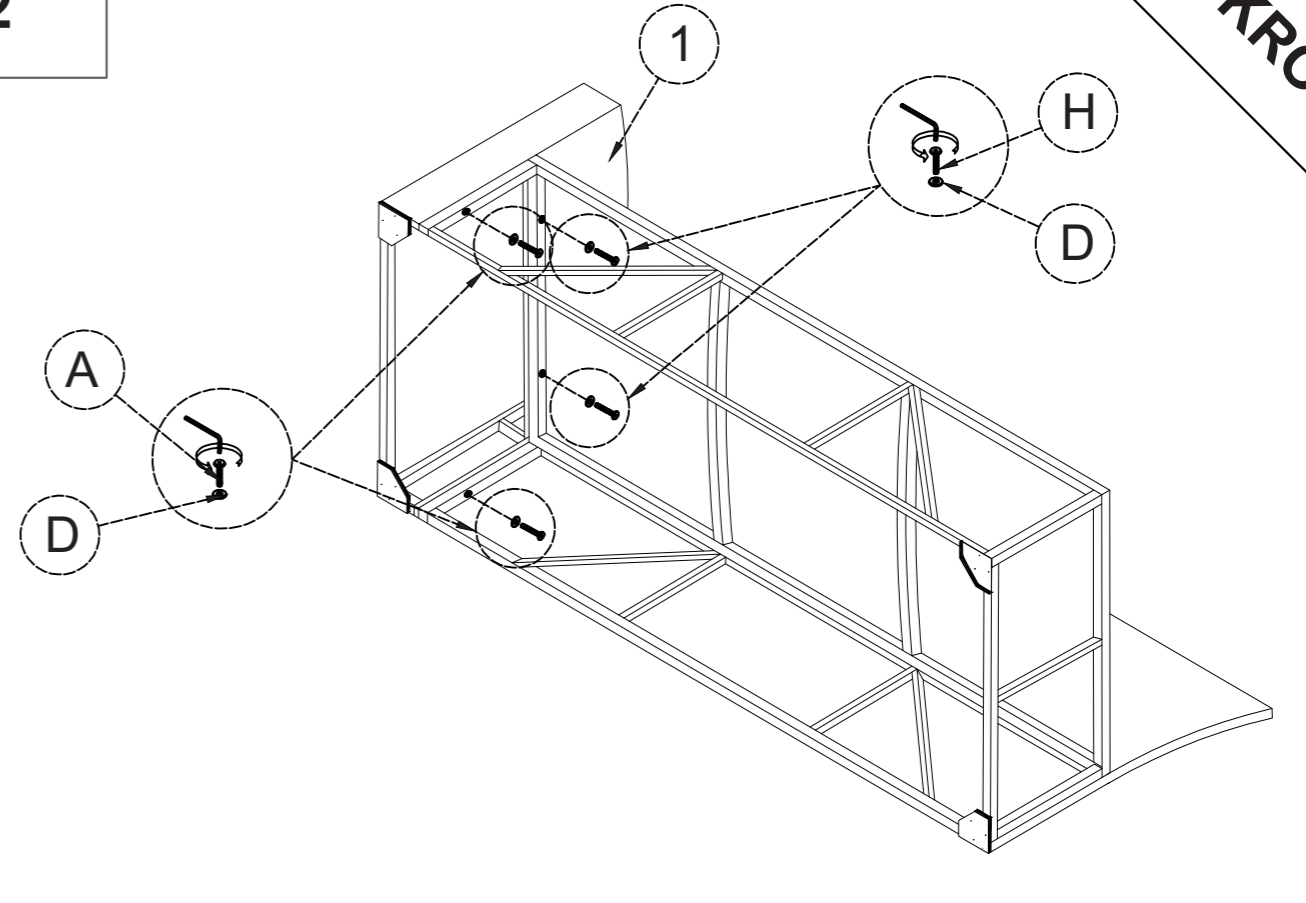


ČÁST 2



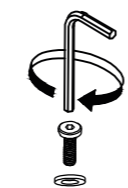
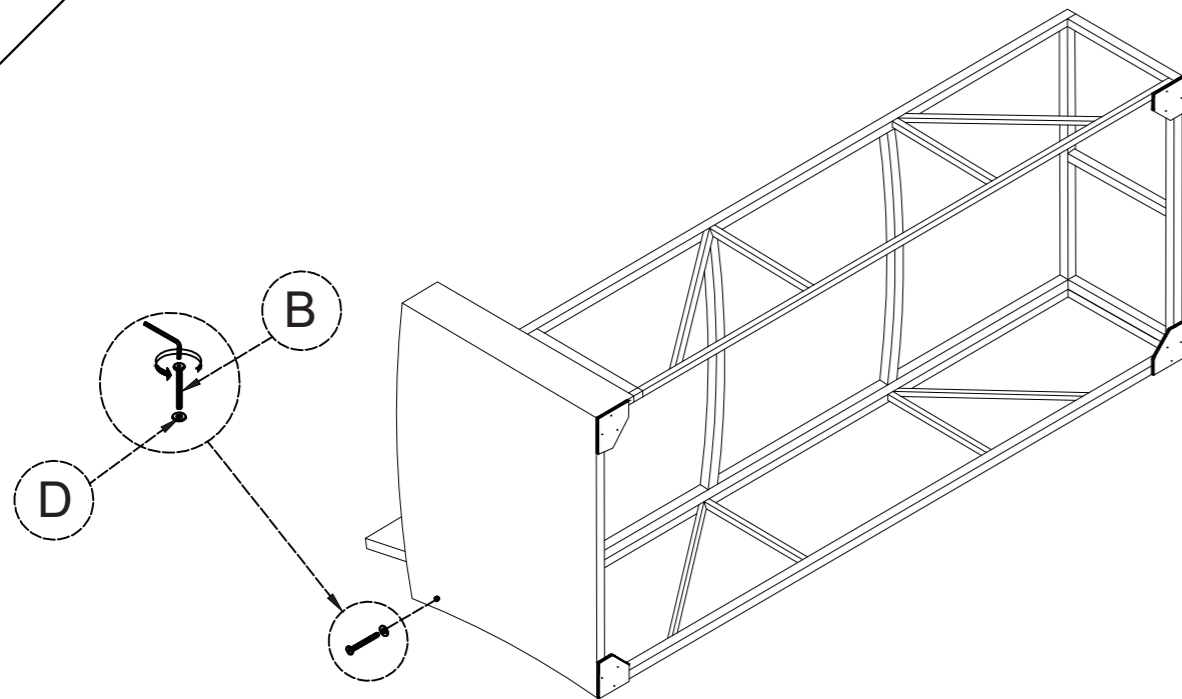
50%

KROK 2



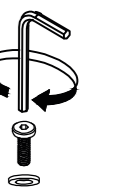
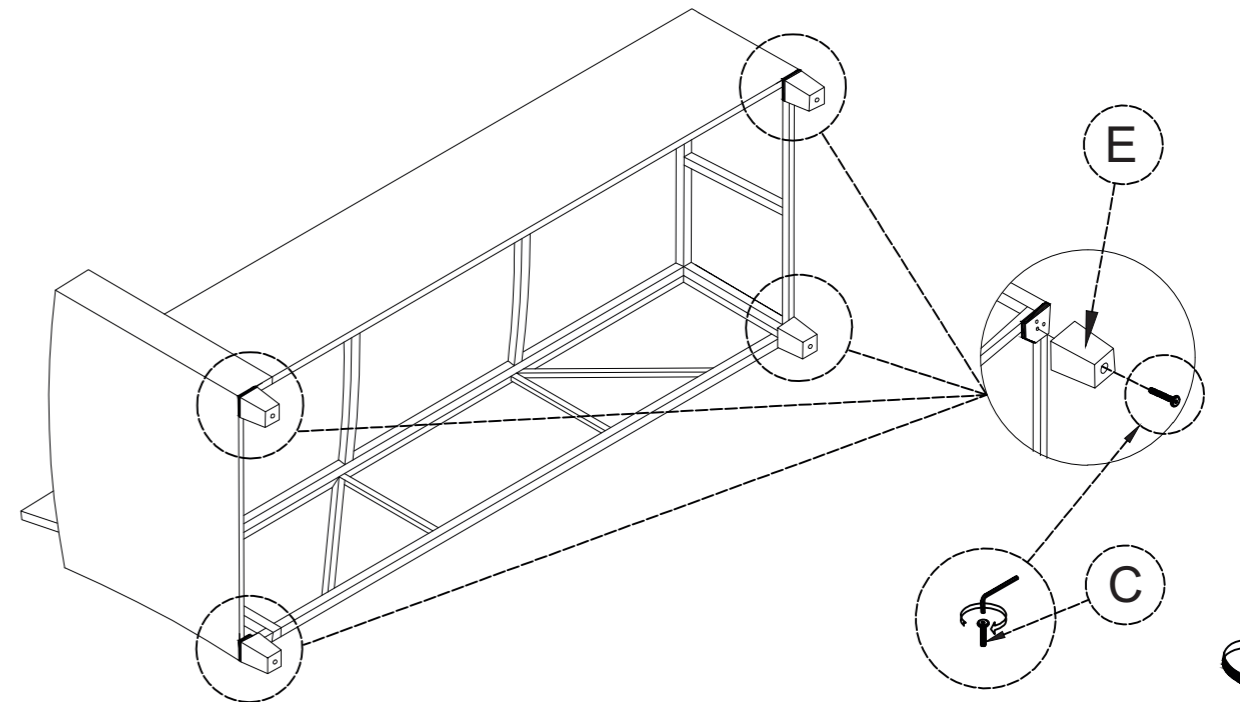
50%

KROK 3

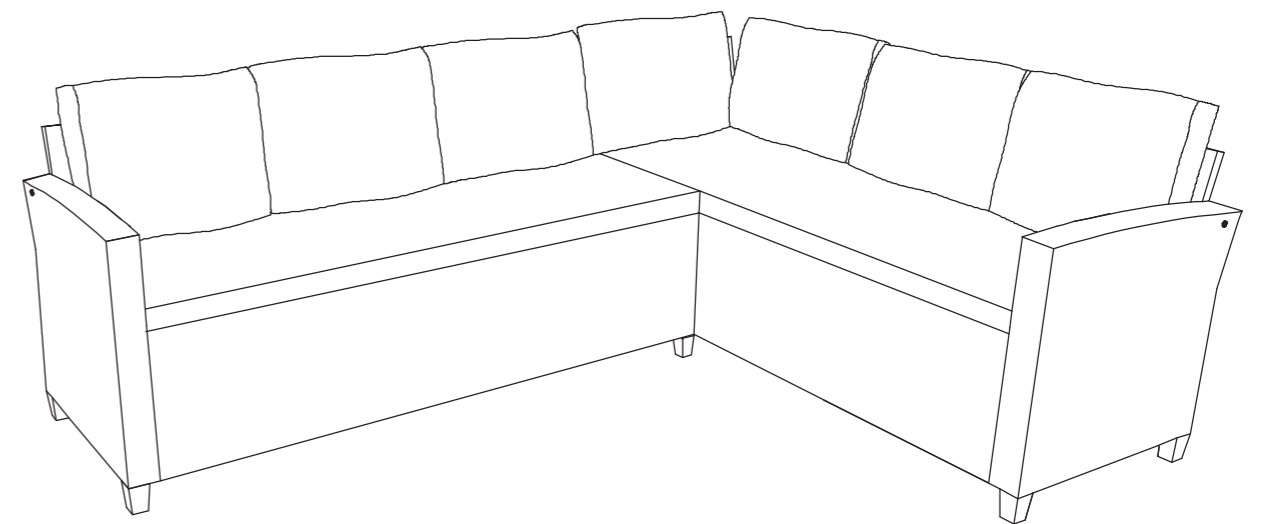
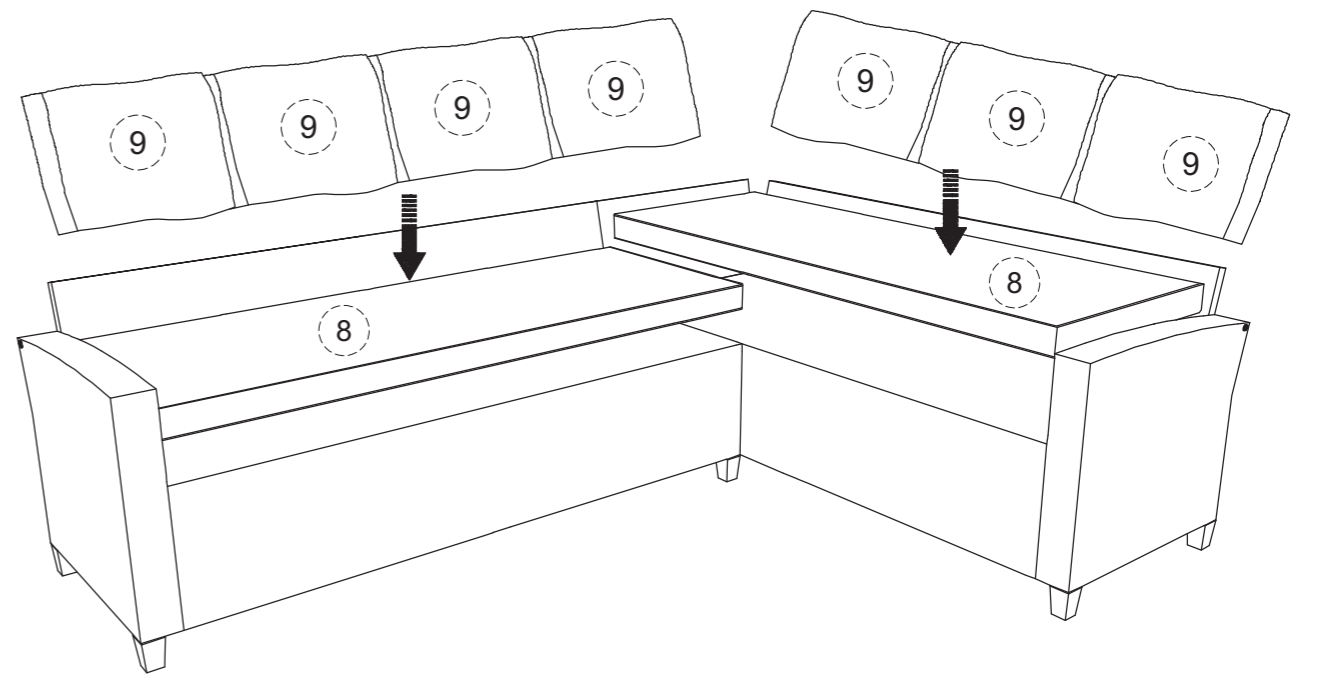
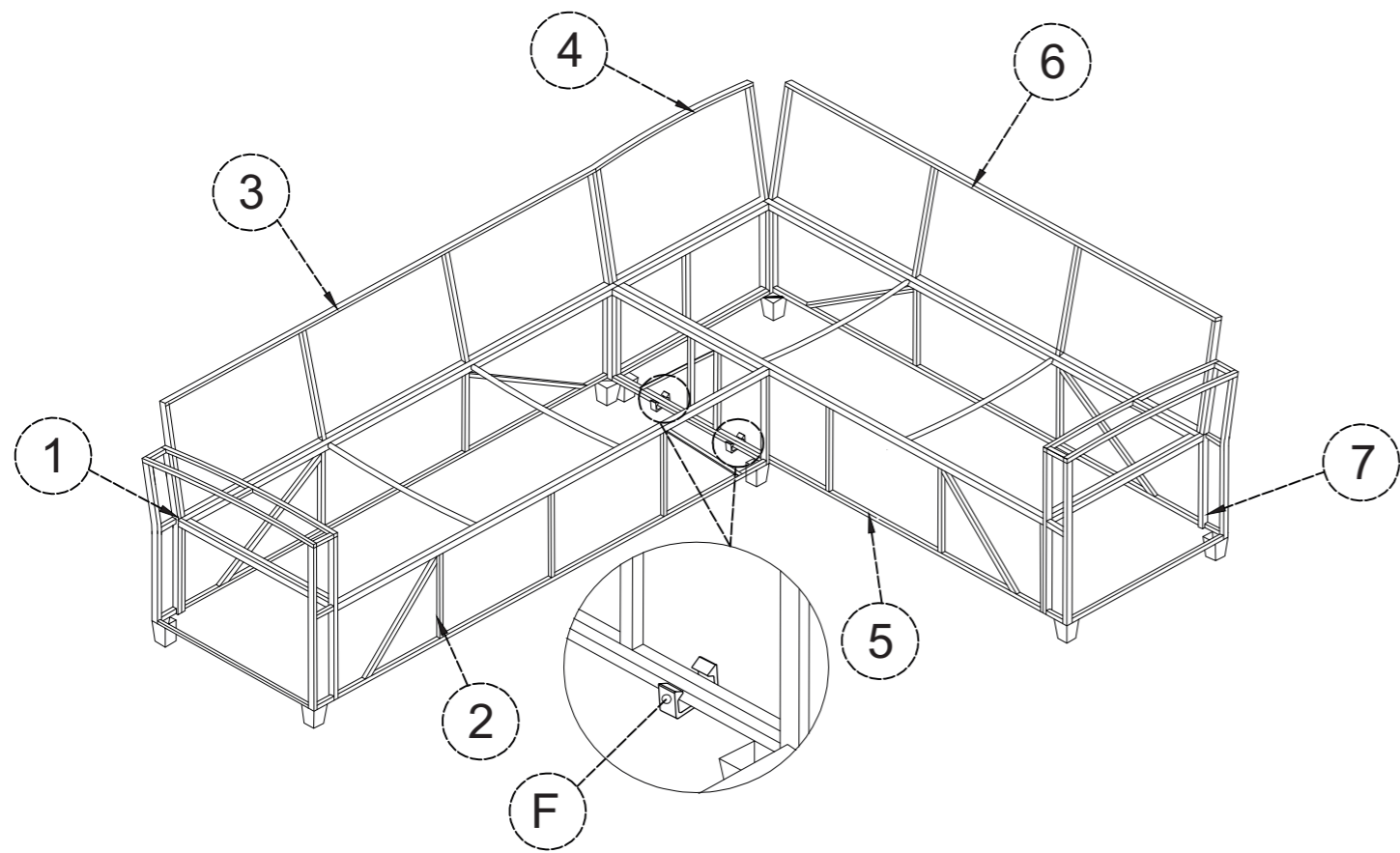


100%

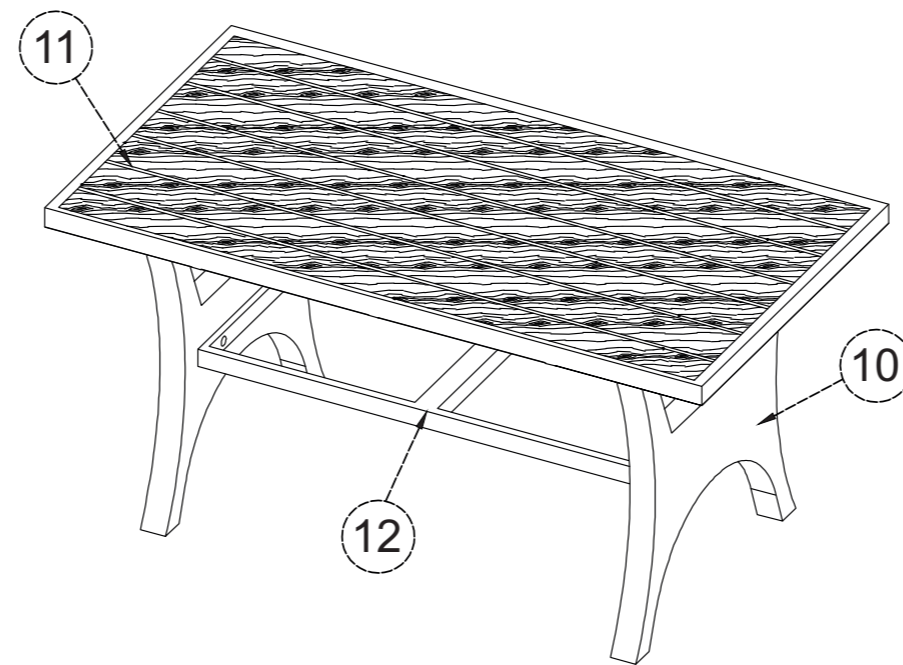
HOTOVO


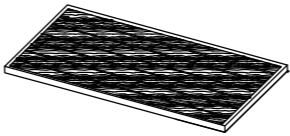
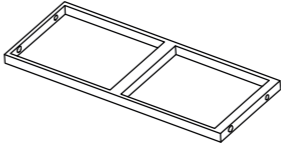


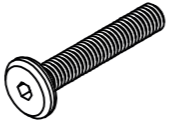
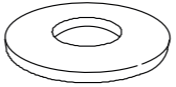

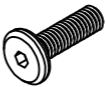
100%



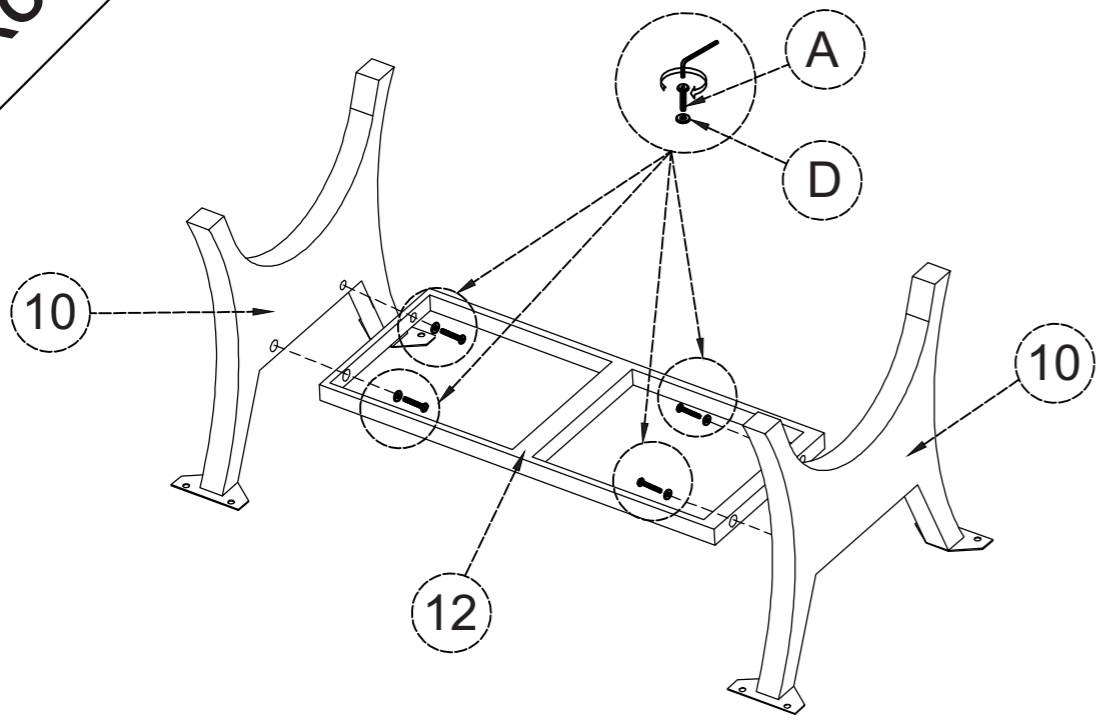
MONTÁŽNÍ NÁVOD



10	11	12
		
2 ks	1 ks	1 ks

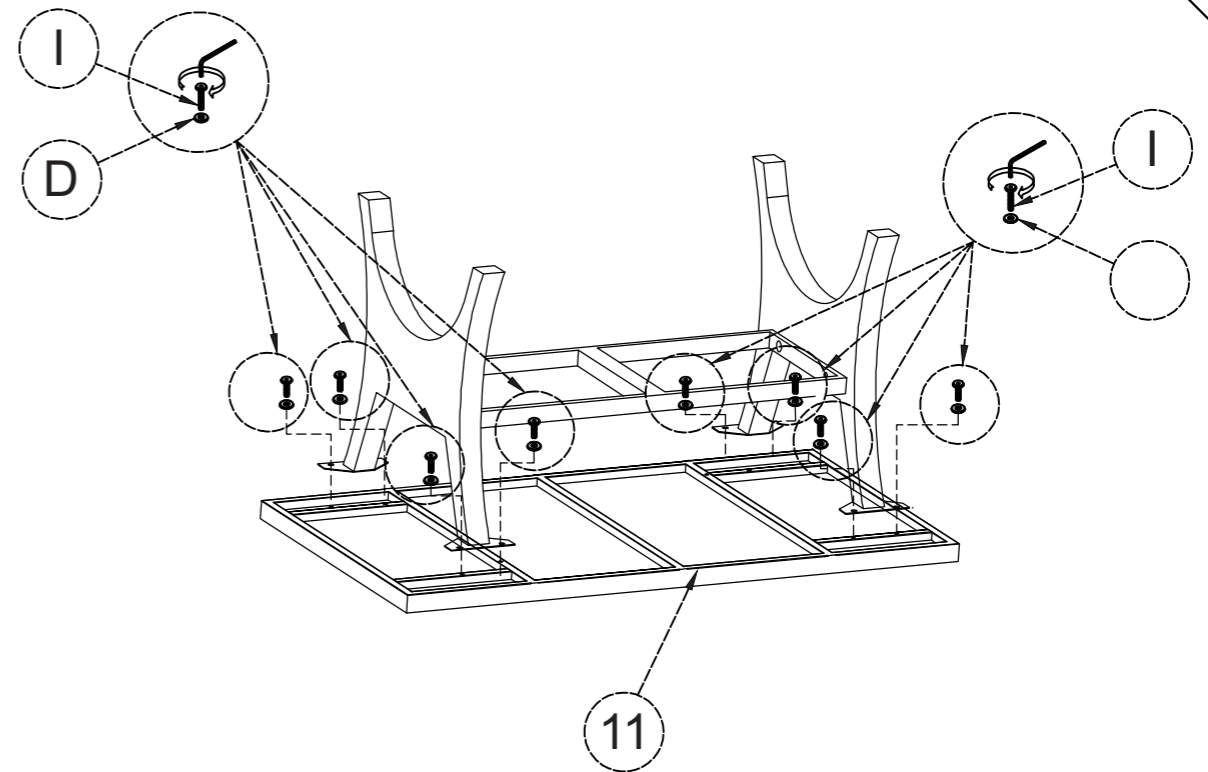
A	D	G	I
			
M6 x 40mm	Ø6 x 16mm		M6 x 20mm
4 ks	12 ks	1 ks	8 ks

KROK 1



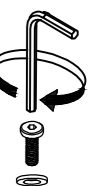
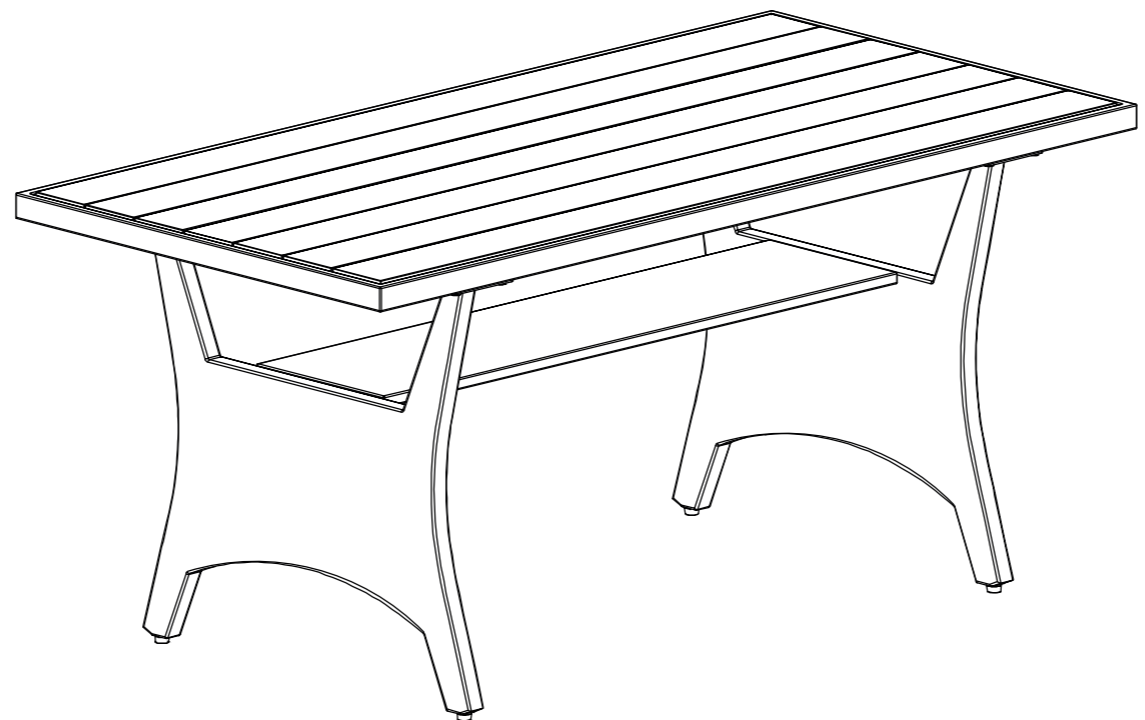
50%

KROK 2

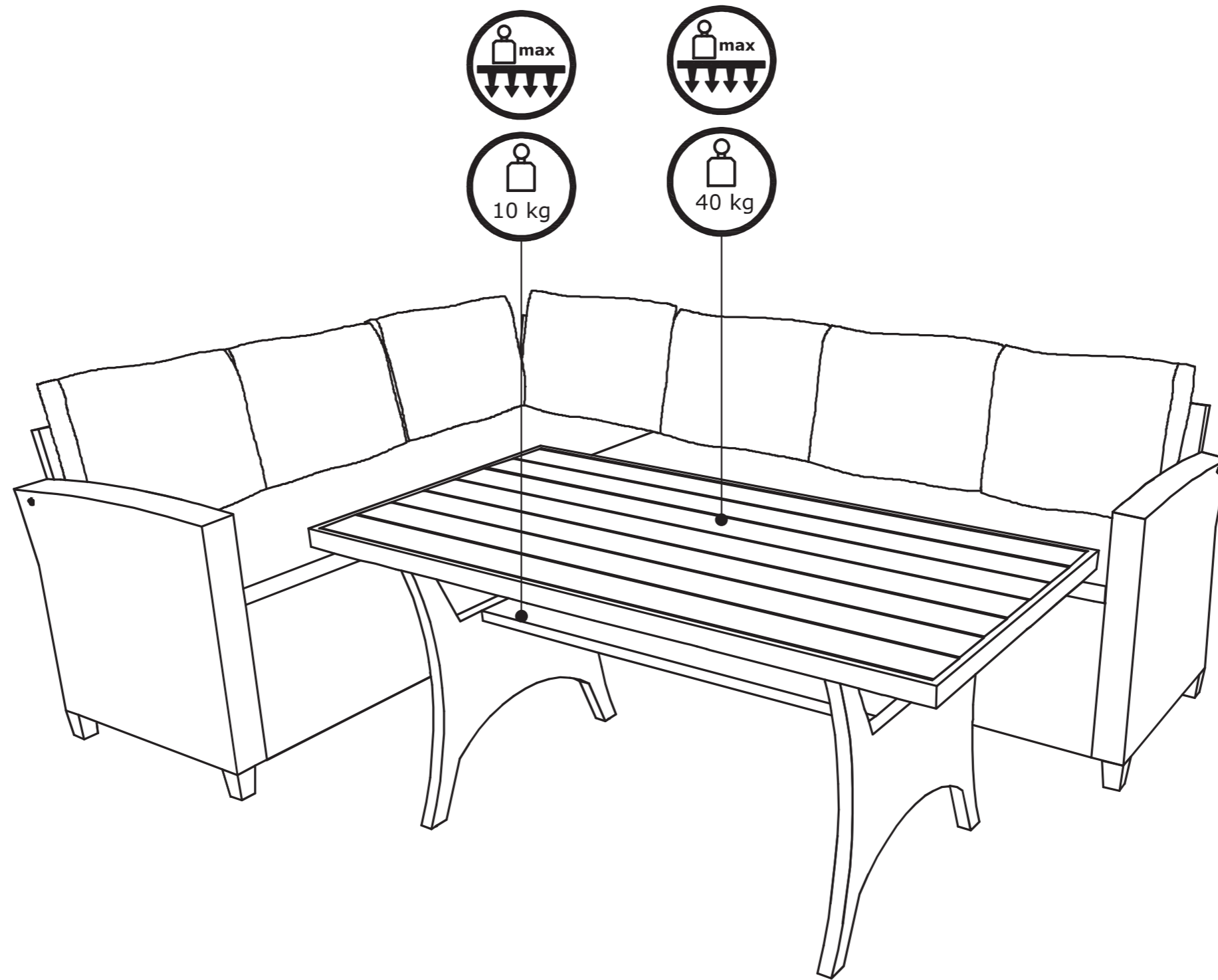


50%

HOTOVO



100%



Návod k použití – ZAHRADNÍ SESTAVY

PŘED POUŽITÍM VÝROBKU PŘEČÍST NÁVOD! Návod si uschovejte pro další použití a přeďte jej každému dalšímu uživateli! Nedodržení bezpečnostních pokynů může mít za následek nejen ohrožení zdraví osob, ale také škodu na majetku nebo poškození výrobku!

BEZPEČNOSTNÍ POKYNY

- Používat pouze ve venkovním prostředí!
- Výrobek není hračka pro děti! Zajistěte proto, aby si s nábytkem nehrály, nestoupaly na něj ani na něm neskákaly, hrozí riziko poranění!
- Nepoužívejte jinak, než je obvyklé použití. Nábytek není vhodný do komerčních prostor.
- Vždy umístěte pouze na rovný a pevný povrch a dostatečně zajistěte před působením větru.
- Jakékoliv úpravy výrobku mohou být nebezpečné, neprovádějte úpravy ani změny na výrobku!
- Nábytek nikdy neumísťujte do blízkosti ohně, tepelných zářičů, odlétávajících jisker apod.
- V případě větrného počasí nebo před bouřkou je nutné nábytek dostatečně zajistit proti převrnutí.
- Nikdy neseďte ani nelehejte pouze na kraj výrobku ani se na něm nehoupejte! Hrozí nebezpečí převážení!
- Nikdy neumísťujte horké předměty, jako jsou svíčky, lampy, zdroje tepla, konvice apod., k nábytku.
- Nepouštějte zvířata do blízkosti nábytku. Hrozí poškození.

VAROVÁNÍ!

- Obalový materiál, zejména plastové sáčky, udržujte mimo dosah dětí! Hrozí nebezpečí udušení!
- Obalový materiál zlikvidujte vhodným způsobem!

ÚDRŽBA A OŠETŘOVÁNÍ

- Nábytek otřete jemným vlhkým hadříkem, nepoužívejte agresivní čisticí nebo abraziva.
- V případě nepřízné počasí, nebo pokud nábytek nepoužíváte, vždy ho zajistěte proti namočení, poškození, pohybu či převrnutí.
- Vždy zakryjte nábytek ochrannou plachtou, pokud ho nepoužíváte.
- Nábytek je vhodné skladovat na suchých, větraných, chráněných a zabezpečených místech.
- Kontrolujte a pravidelně lehce promazávejte části konstrukce. V případě poškození, odření povrchu nebo krycí barvy apod. opravte poškozená místa novým vhodným nátěrem, aby nedošlo ke vzniku koroze.
- Mimo sezónu je vhodné nábytek uskladnit v suché, zabezpečené a větrané místnosti. Před uskladněním je nutné sestavu osušit nebo nechat důkladně oschnout a uložit pouze v suchém stavu.
- V případě, že zabalíte nábytek do neprodyšné plachty, může dojít ke kondenzaci vlhkosti.
- Změny barevné stálosti látky nebo konstrukce působením slunečního záření jsou běžnou vlastností a opotřebením a nejsou důvodem k reklamaci!
- Nábytek skladujte a používejte pouze při teplotách v rozmezí -15 °C až 40 °C (přímá teplota pod sluncem). Hrozí riziko poškození.

OCHRANA ŽIVOTNÍHO PROSTŘEDÍ A ZPRACOVÁNÍ ODPADŮ

- Spotřebiče, výrobky, příslušenství a obaly by měly být předány k opětovnému zhodnocení nepoškozujícímu životní prostředí.
- Nevyhazujte použité výrobky, spotřebiče nebo zařízení do domovního odpadu!
- Zlikvidujte výrobek prostřednictvím schváleného recyklačního provozu nebo komunálního zařízení na likvidaci odpadu či sběrného dvora.
- Dbejte platných předpisů! V případě pochybností se poraďte s recyklační firmou.
- Veškeré obalové materiály nechte zlikvidovat v souladu s ekologickými předpisy. Takto odevzdané výrobky nebo spotřebiče budou shromážděny, rozebrány a dodány k opětovnému zhodnocení nepoškozujícímu životní prostředí.