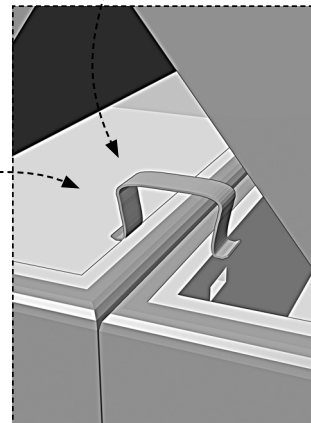
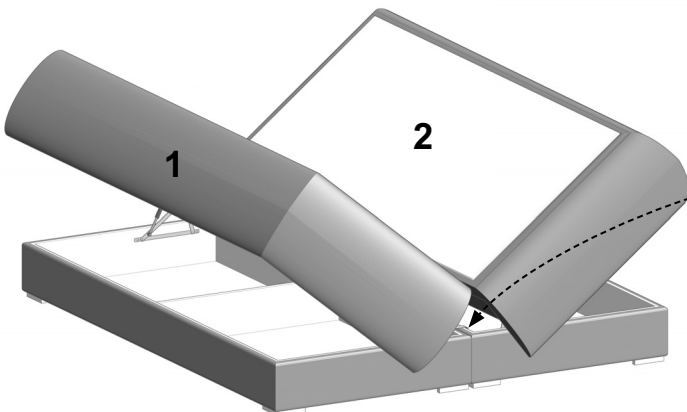
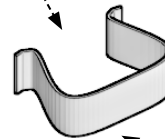
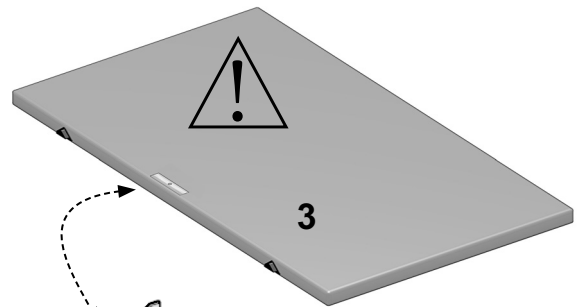
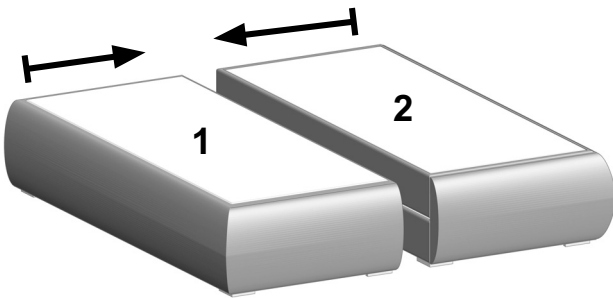
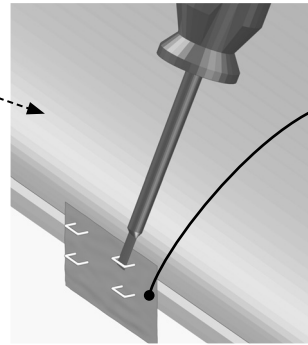
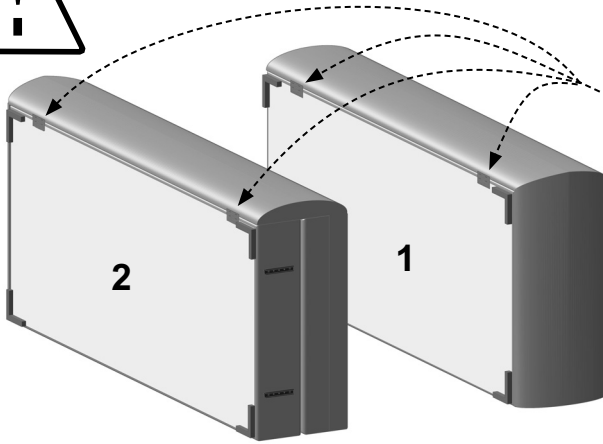
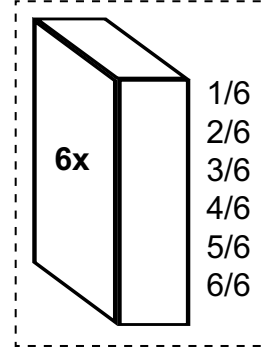
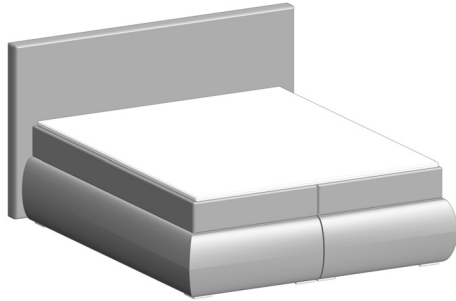


HS LINE / A1, A2, A3

20171107



HDPE LDPE



HS LINE / A1, A2, A3

20171107

