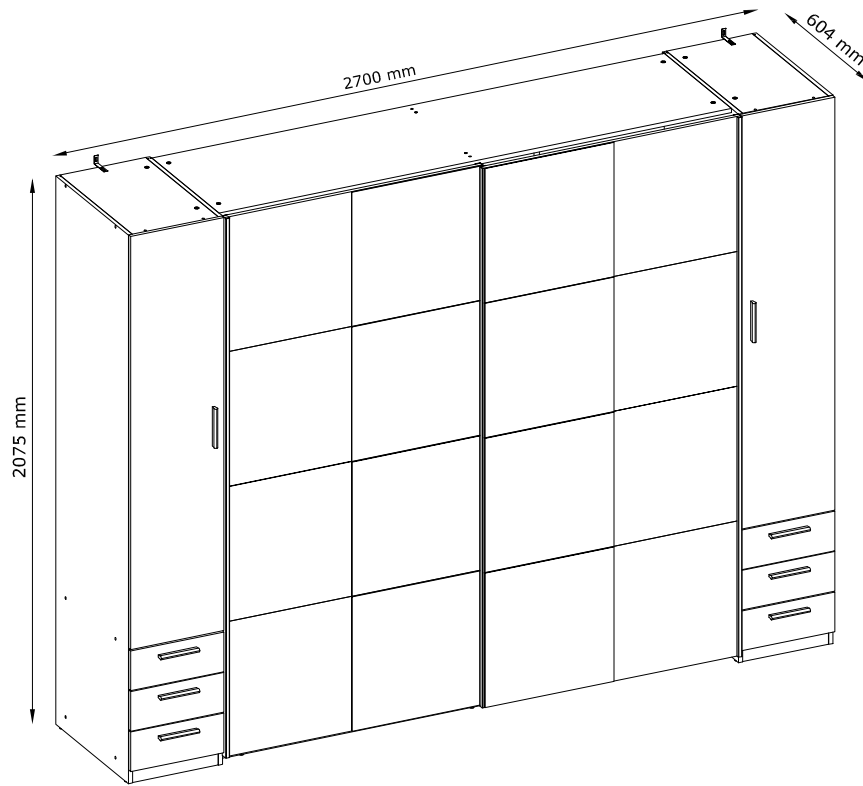


STORE

II21/III21



D **Montageanleitung**
Kleiderschrank >Store<

GB **Assembly instructions**
Wardrobe >Store<

SRB **Упутства за инсталацију**
Гардеробу >Store<

FR **Notice de montage**
Armoire >Store<

IT **Intruzioni di montaggio**
Armadio >Store<

HR **Upute za instalaciju**
Ormar >Store<

NL **Handleiding voor de montage**
Kast >Store<

PL **Instrukcja montażu**
Szafa >Store<

SL **Návod na montaž**
Kabinet >Store<

CZ **Montážní návod**
Kabinet >Store<

SK **Návod na montáž**
Skriňa >Store<

LT **Surinkimo instrukcijos**
Kabinetas >Store<

HU **Szerelési útmutató**
Szekrény >Store<

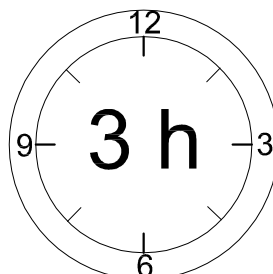
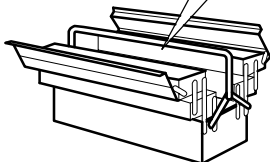
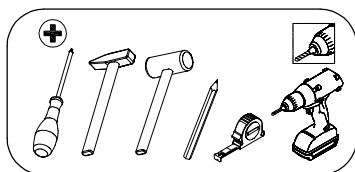
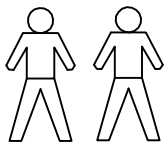
RO **Instructiuni de montaj**
Cabinet >Store<

LV **Montāžas instrukcija**
Ministru kabinets >Store<

TR **Montaj talimatı**
Dolap >Store<

RU **Инструкция по монтажу**
Шкаф >Store<

EE **Kokkupaneku juhised**
Kabinet >Store<



D-Ziehen Sie alle Schrauben sowie tragende Verbindungsteile nach ca. 5 Wochen nach, um ein dauerhafte Standsicherheit zu gewährleisten.

GB-After approx. 5 weeks, tighten all screws and load-bearing connecting parts to ensure permanent stability.

FR-Resserrez toutes les vis ainsi que les pièces de fixation au bout d'environ 5 semaines pour garantir une sécurité de fixation durable.

IT- Ristringere tutte le viti e giunture dopo ca. 5 settimane, al fine di garantire una durevole solidità.

NL-Draai alle schroeven en ook dragende verbindingstukken na ca. 5 weken nog eens vast, zodateen continue stabiliteit wordt gegarandeerd.

PL-Prosimy po ok. 5 tygodniach dokręcić wszystkie śruby i elementy łączeniowe. Zagwarantuje to Państwu trwałość i stabilność połączeń.

CZ- Dotáhněte všechny šrouby a nosné spojovací díly přibližně po 5 týdnech, aby se zaručila trvalá stabilita.

SK-Po cca 5 týždňoch dotiahnite skrutky, aby bola zaručená ich trvalá stabilita.

HU-Húzza utána - kb. 5 hét múlva - az összes csavart és a teherhordó összekötő-alkatrészeket abiztonság érdekében.

RO-Pentru a asigura o stabilitate de durată, strângeți după cca. 5 săptămâni toate șuruburile, precumși toate elementele portante de legătură.

TR-Tüm vida ve taşıyıcı bağlantı parçalarını kalıcı bir duruş güvenliğini sağlamak için yaklaşık 5 haftasonra tekrar sıkınız.

RU - Подкрутите все болты, а также несущие соединительные детали припл. через 5 недель для обеспечения устойчивости в течение длительного времени.

SRB - Molim vas после акрокса. 5 недеља затегните све шрафове и причвршћиваче. То ће вам гарантовати трајност и стабилност веза.

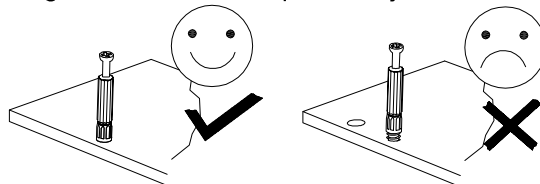
HR - Molim vas, nakon cca. 5 tjedana zategnite sve vijke i pričvršćivače. To će vam jamčiti trajnost i stabilnost priključaka.

SL - Pýtame sa po cca. 5 týždňov utiahnite všetky skrutky a upevňovacie prvky. To zaručuje trvanlivosť a stabilitu spojov.

LT - Mes prašome po maždaug. 5 savaites priveržkite visus varžtus ir tvirtinimo detales. Taip užtikrinamas jungčių patvarumas ir stabilumas.

LV - Mēs lūdzam pēc apm. 5 nedēļas, pievelciet visas skrūves un stiprinājumus. Tas garantē savienojumu izturību un stabilitāti.

EE - Küsime pärast ca. 5 nädalat, pingutage kõiki kruvisid ja kinnitusi. See tagab ühenduste vastupidavuse ja stabiilsuse.



D Bitte nur mit einem Staubtuch oder leicht feuchtem Lappen reinigen. Keine scheuernden Putzmittel verwenden.

GB Please only clean with a duster or a damp cloth. Do not use any abrasive cleaners.

FR Veuillez nettoyer uniquement avec un chiffon à poussière ou un chiffon légèrement humide. N'apas utiliser de détergent abrasif.

IT Si raccomanda di pulire solo con un panno per la polvere o uno strofinaccio umido. Non utilizzare detersivi abrasivi.

NL Reinig alleen met een stofdoek of een lichtjes vochtige doek. Gebruik geen schurende poetsmid-delen.

PL Czyszczenie należy wykonać wyłącznie za pomocą ściereczki lub lekko nawilżonego ręcznika. Nie stosować środków czyszczących do szorowania.

CZ Čistěte prosím jen prachovkou nebo lehce navlhčeným hadrem. Nepoužívejte drhňoucí čisticí prostředky.

SK Na čistenie používajte len prachovku alebo ľahko navlhčenú utierku. Nepoužívajte žiadne drhňúce čistiace prostriedky.

HU Kérjük, csak portórlő kendővel vagy enyhén nedves ronggyal tisztítsa. Ne használjon dörzsátásútisztítószert.

RO Vă rugăm să utilizați la curățare exclusiv o cârpă de șters praful sau o cârpă ușor umezită. Nu utilizați substanțe de curățat abrazive.

TR Lütfen sadece bir toz bezıyla veya hafif nemli yumuşak bir bezle siliniz. Aşındırıcı temizlik malze-meleri kullanmayınız.

RU Для чистки используйте, пожалуйста, тряпку для пыли или слегка влажную ветошь. Неиспользовать абразивные чистящие средства.

SBR Чишћење треба обавити само крпом или благо влажним пешкиром. Немојте користити средство за чишћење рибана.

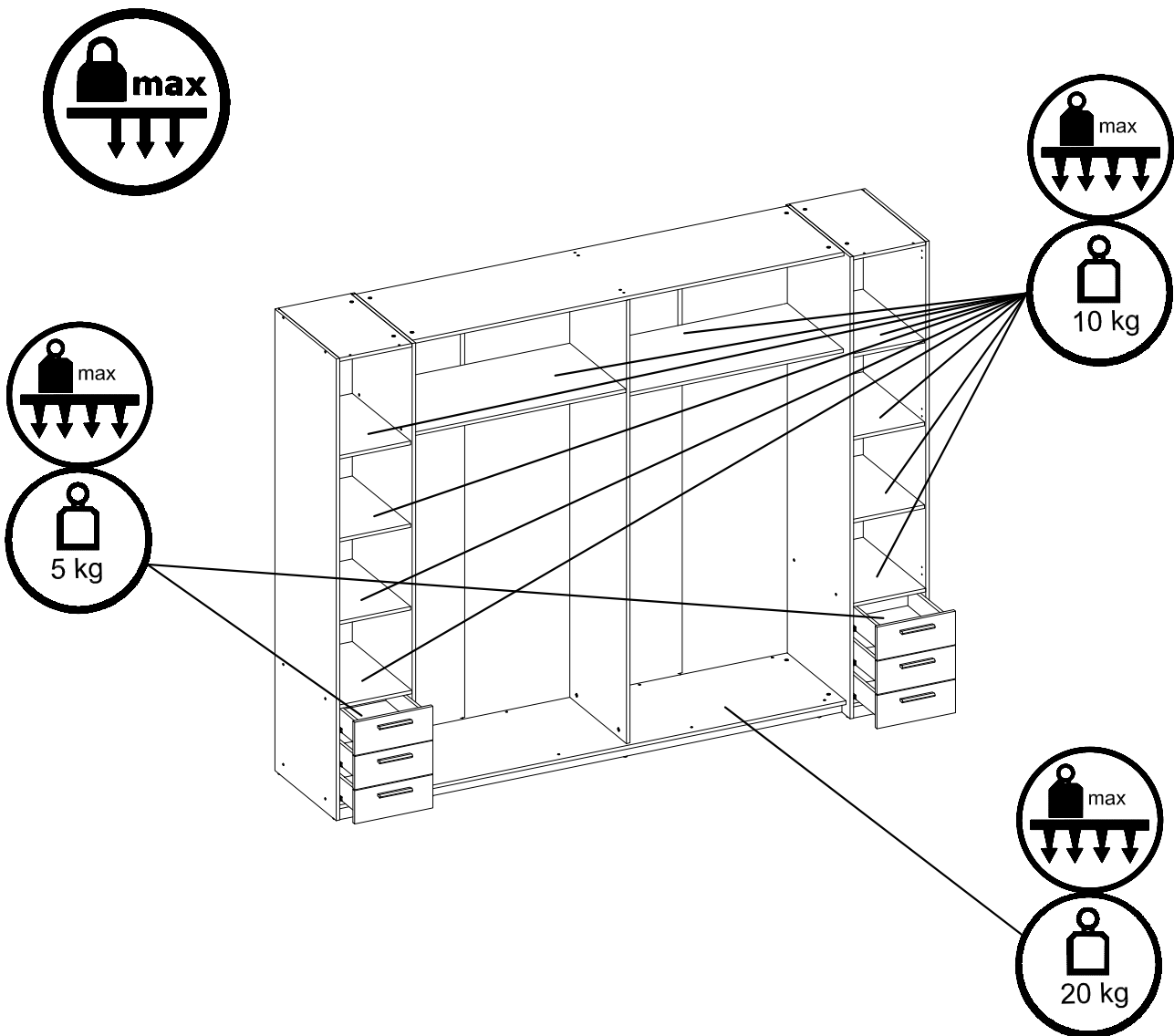
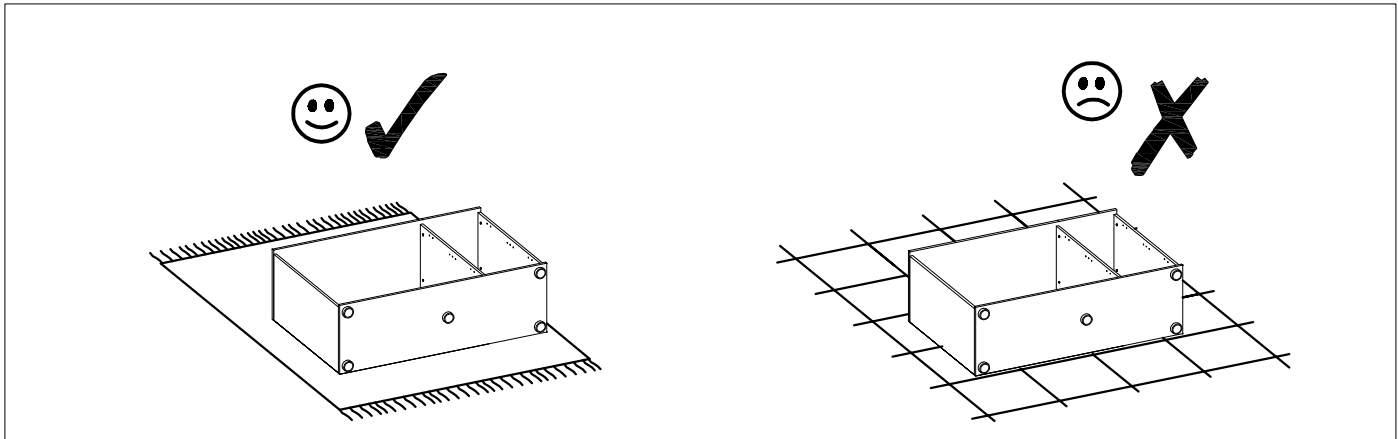
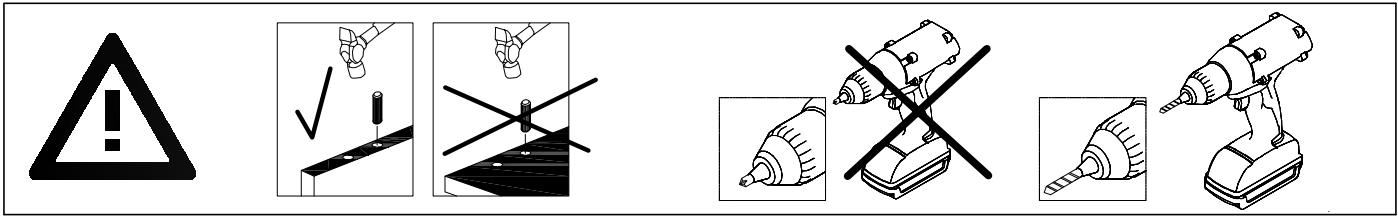
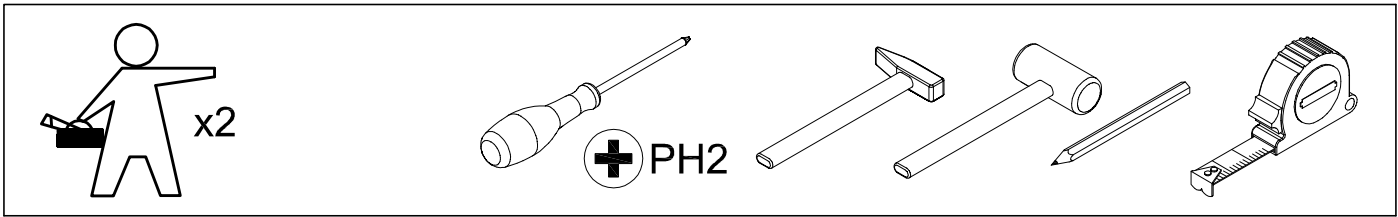
HR Čišćenje treba obaviti samo krpom ili blago navlaženim ručnikom. Ne koristite sredstva za čišćenje ribanja.

SL Čistenie by sa malo vykonávať len handričkou alebo ľahko navlhčeným uterákom. Nepoužívajte čistiace prostriedky na drhnutie.

LT Valyti galima tik šluoste arba lengvai sudrėkintu rankšluosčiu. Nenaudokite šveičiamųjų valiklių.

LV Tīršana jāveic tikai ar drānu vai viegli samitrinātu dvieli. Neizmantojiet tīršanas līdzekļus.

EE Puhastada tohib ainult lapiga või kergelt niisutatud rätikuga. Ärge kasutage puhastusvahendeid.

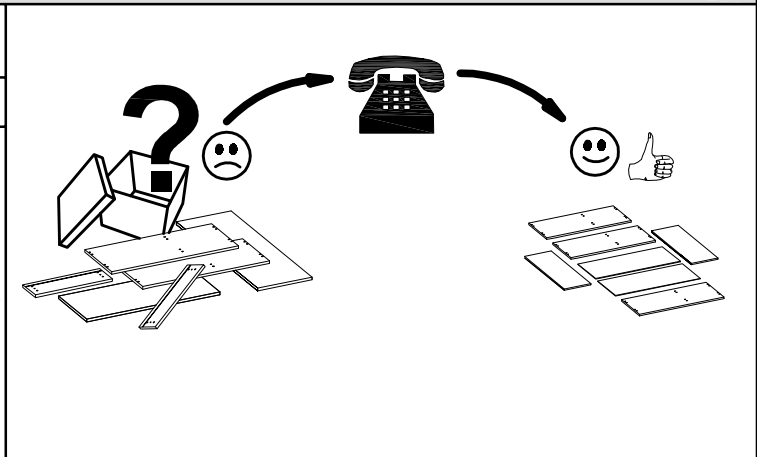
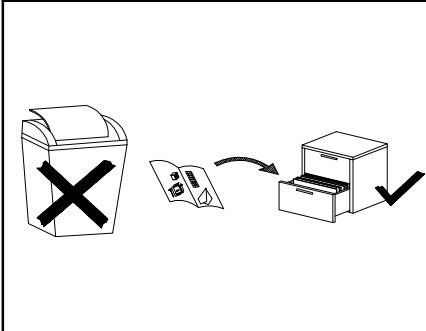


Service · Assistenza · Dienstverlening · Serwis Servis · Szerviz · Сервисная служба · Сервис · Serwis · Servis

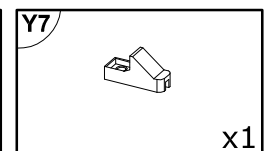
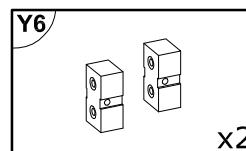
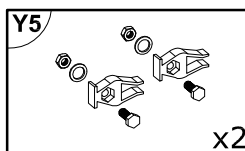
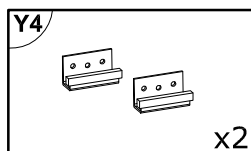
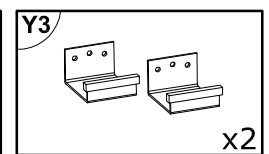
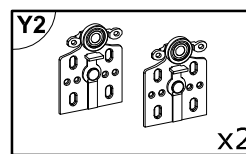
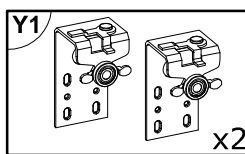
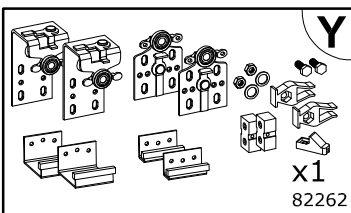
Name · Nom · Nome · Naam ·
Nazwa · Jméno · Názov · Név ·
Denumire · Isim · Название

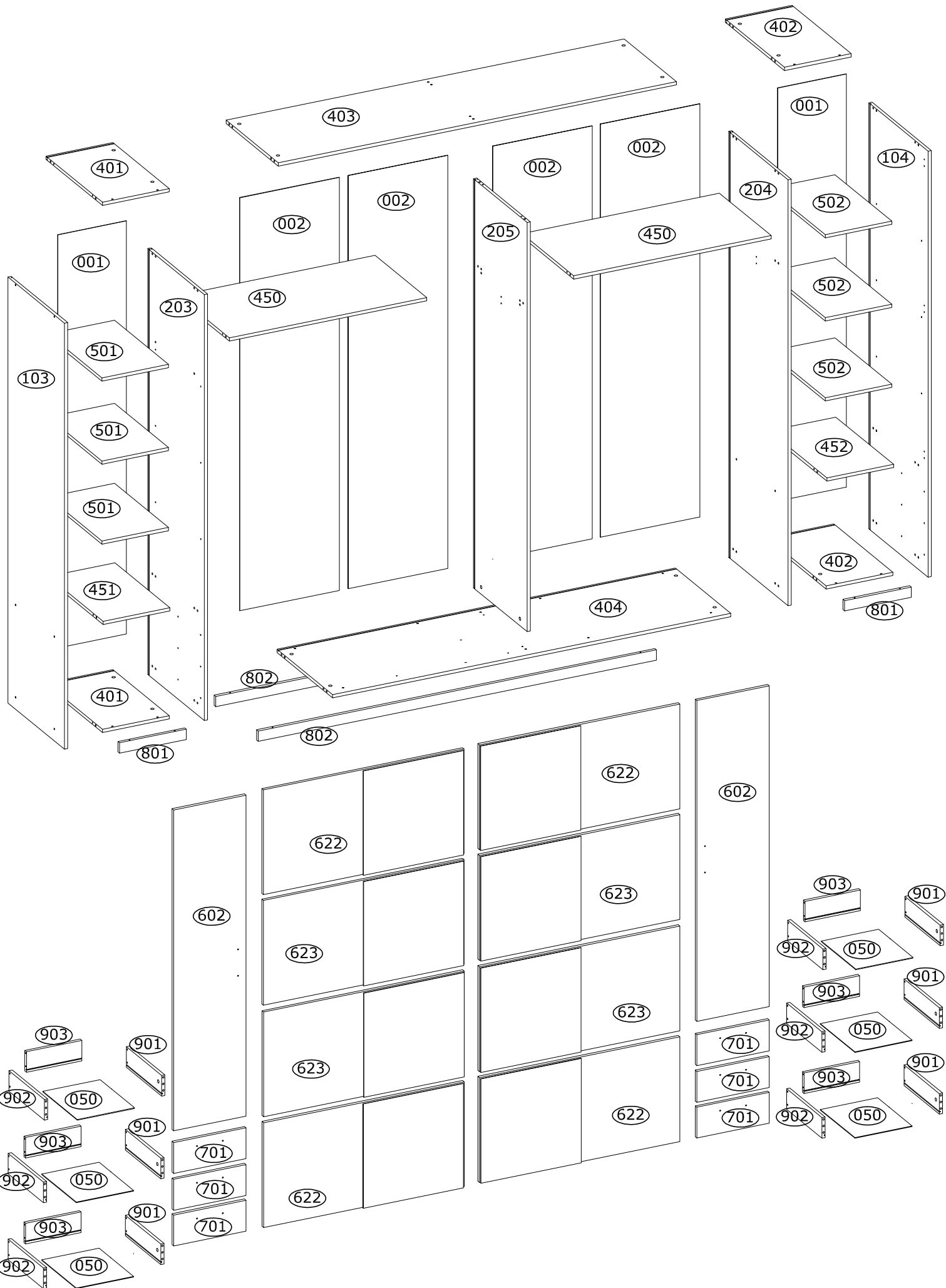
Store

II21/III21

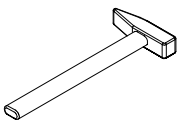


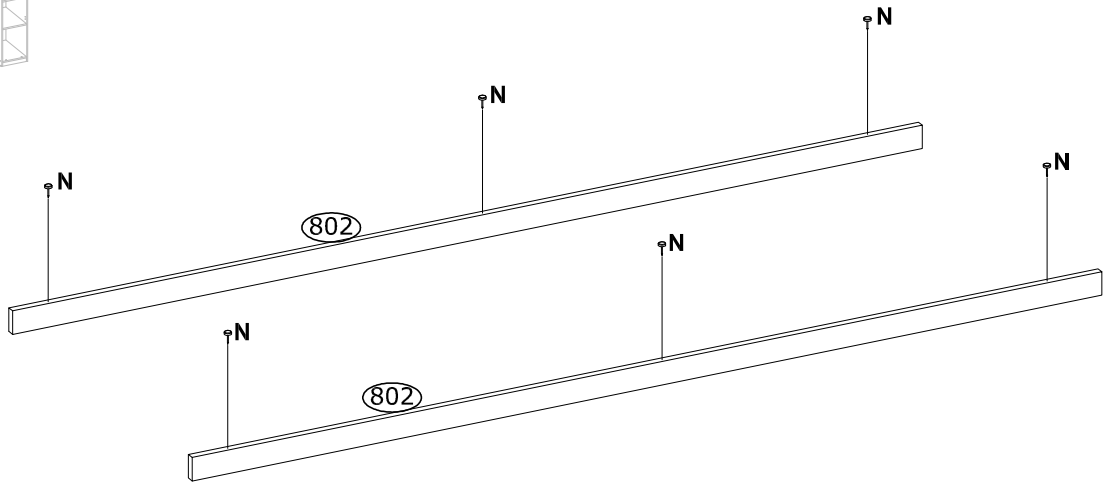
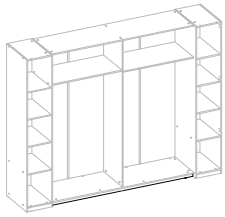
A Ø8x30 mm x52 3989	B Ø8x50 mm x8 3991	C Ø6,5x36,5 mm x14 4066	D Ø6,5x76 mm x8 4062	E Ø15x12 mm x30 3996
F Ø6,4x50 mm x62 3884	G 4mm x1 3984	H 75x15x32 mm x2 71900	I Ø3,5x16 mm x111 3918	J 6,0x13 mm x24 3877
K Ø3,0x13 mm x36 3912	L Ø3,5x25 mm x4 3920	M Ø4,0x25 mm x16 145556	N x14 70313	O 42x17x20 mm x4 4069
P Ø10 mm x24 142727	R Ø20 mm x6 136239	S Ø5x16 mm x24 4017	T 45x14 mm x12 191929	U 15x14x11 mm x42 4044
W 1,2x20 mm x38 3975	X L-971 mm x2 3672	Y x1 82262	Z L-350 mm x6 3804	A1 L-96/D-148 mm x8 71169
B1 Ø35 mm , KR0 x6 IN01640	C1 L- 1986 mm x2 893799	D1 L-2036 mm x2 233703	E1 L-2036 mm x2 233717	F1 L-1968 mm x1 83709
G1 L-1968 mm x1 83711				



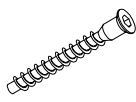
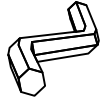
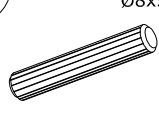
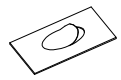
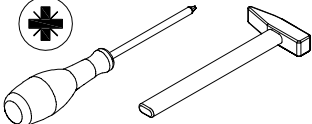
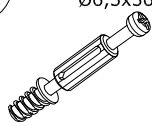


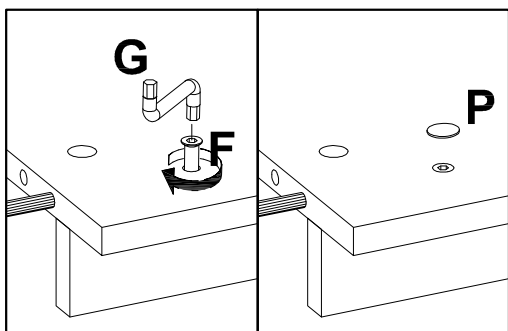
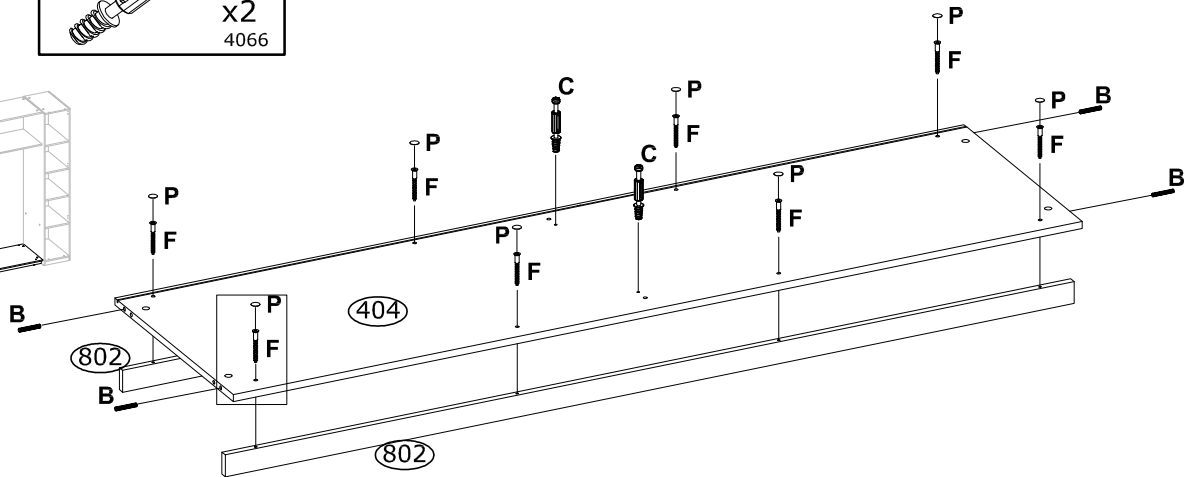
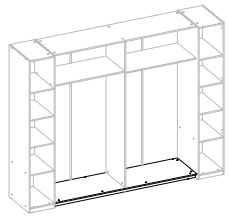
1

<p>N</p>  <p>x6 70313</p>	
---	--



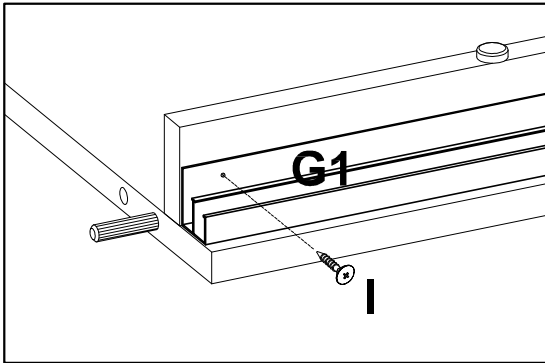
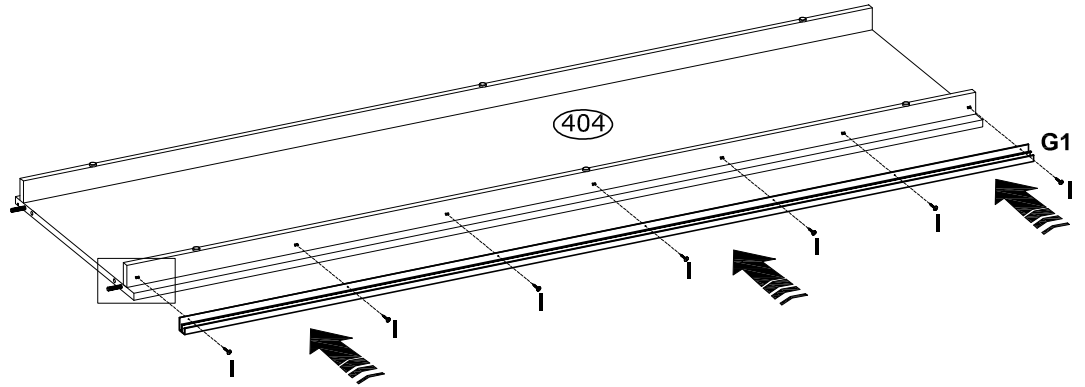
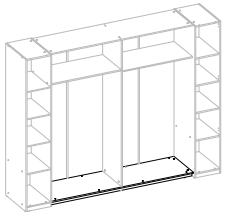
2

<p>F $\varnothing 6,4 \times 50$ mm</p>  <p>x8 3884</p>	<p>G 4mm</p>  <p>x1 3984</p>	<p>B $\varnothing 8 \times 50$ mm</p>  <p>x4 3991</p>	<p>P $\varnothing 10$ mm</p>  <p>x8 142727</p>	
<p>C $\varnothing 6,5 \times 36,5$ mm</p>  <p>x2 4066</p>				



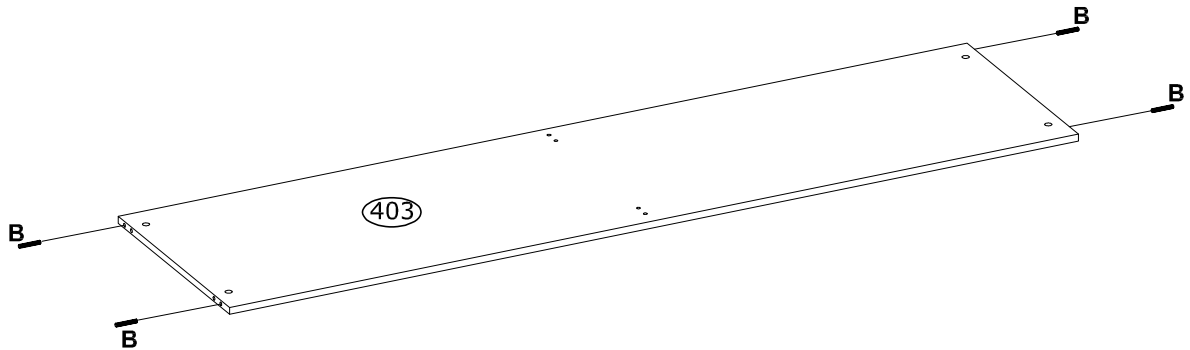
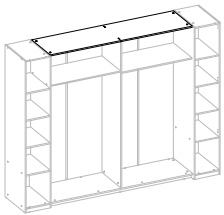
3

G1  L-1968 mm x1 83711	I  Ø3,5x16 mm x7 3918	 
--	---	--

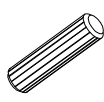
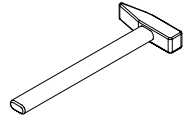


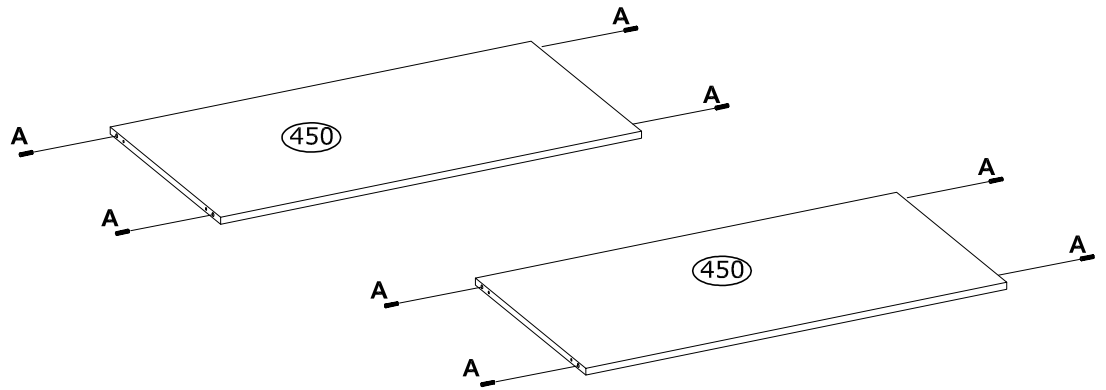
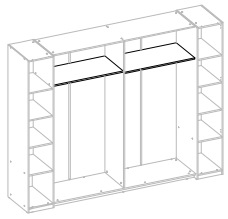
4

B  Ø8x50 mm x4 3991	
---	---

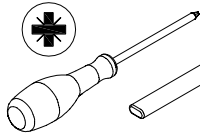
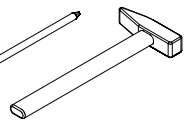

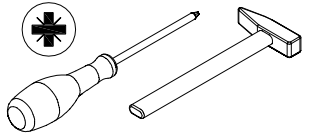
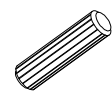


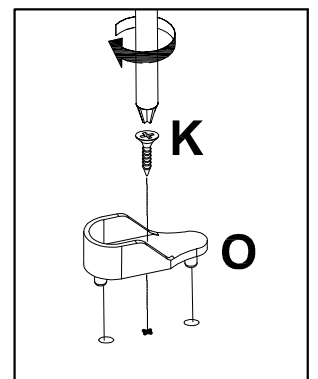
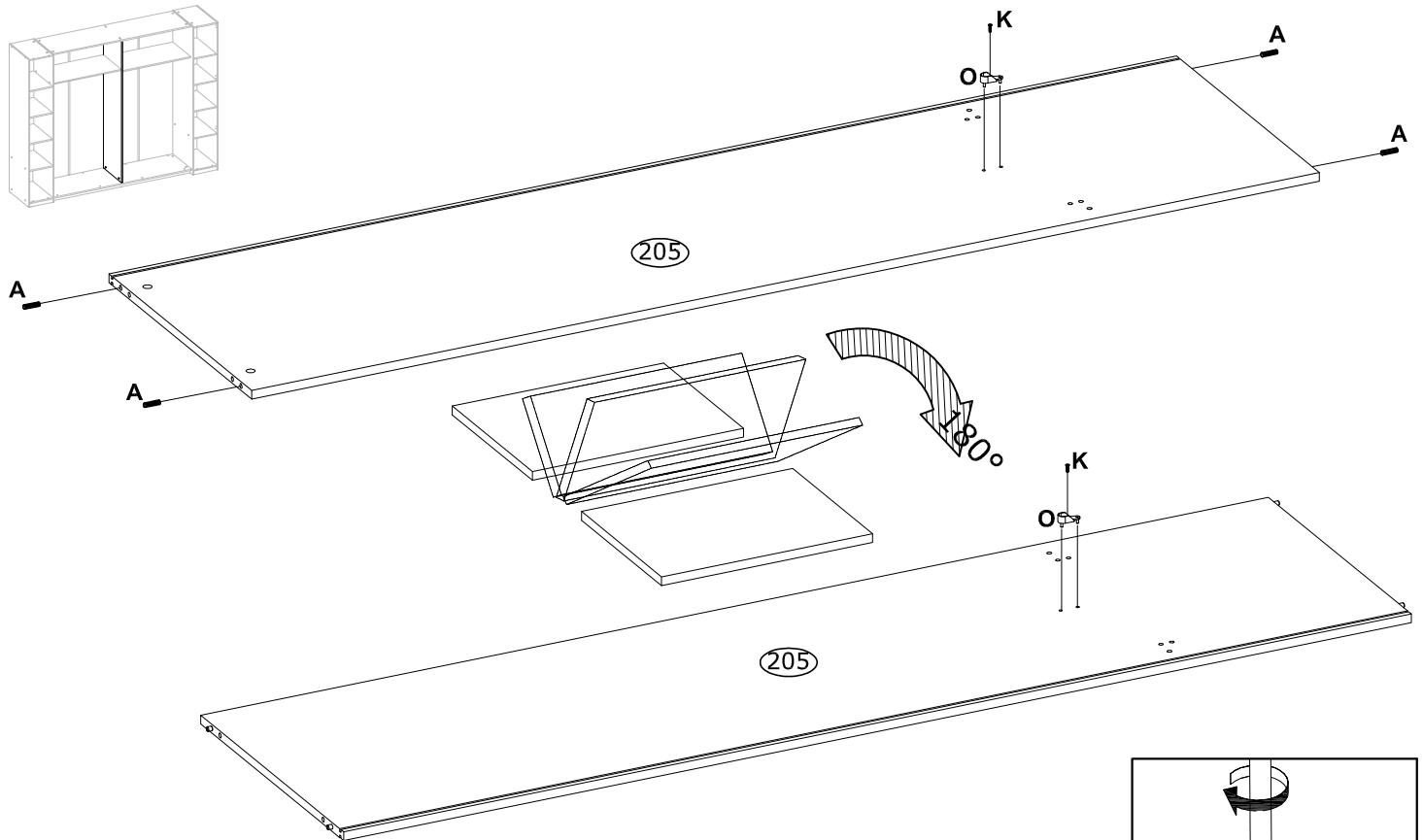
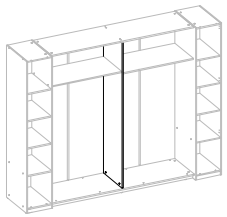
5

A	$\varnothing 8 \times 30$ mm		x8 3989	
----------	------------------------------	--	-------------------	--



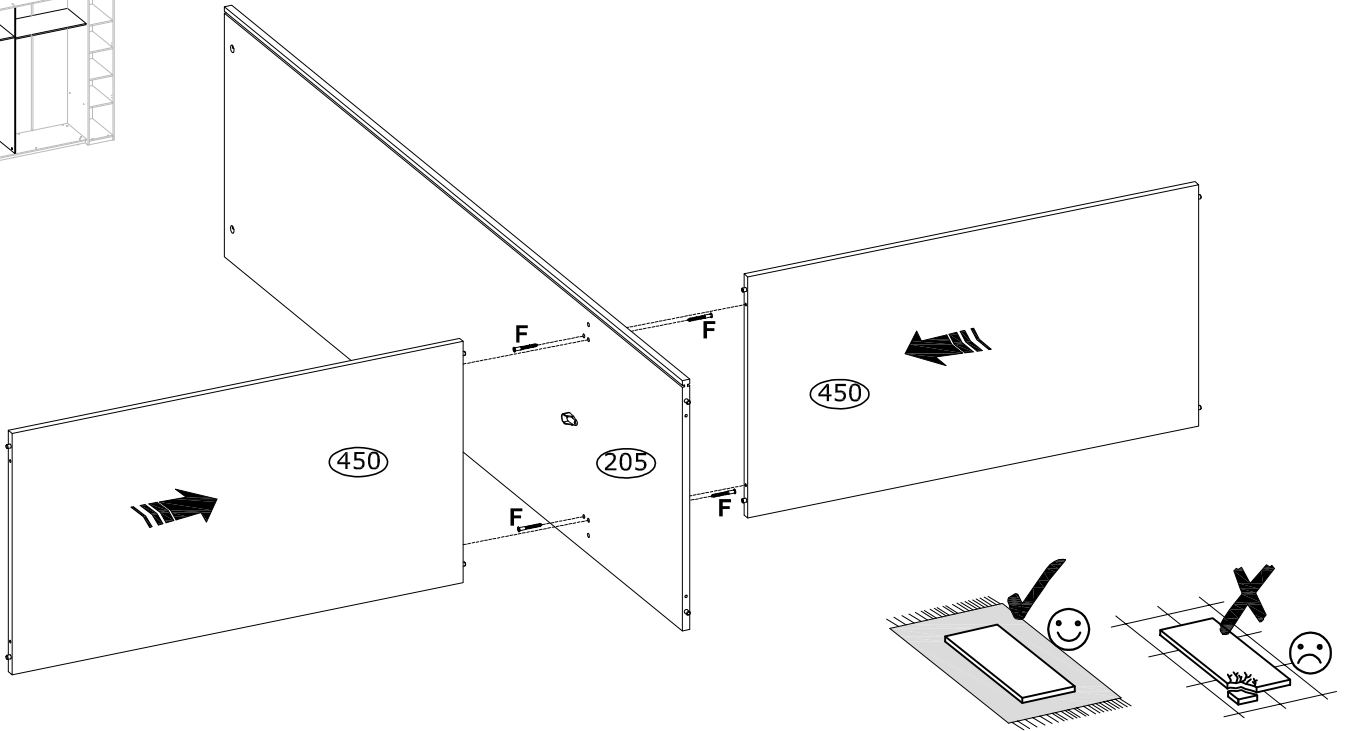
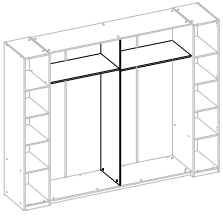
6

O	42x17x20 mm	K	$\varnothing 3,0 \times 13$ mm	A	$\varnothing 8 \times 30$ mm		
	x2 4069		x2 3912		x4 3989		

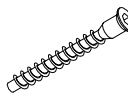
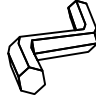


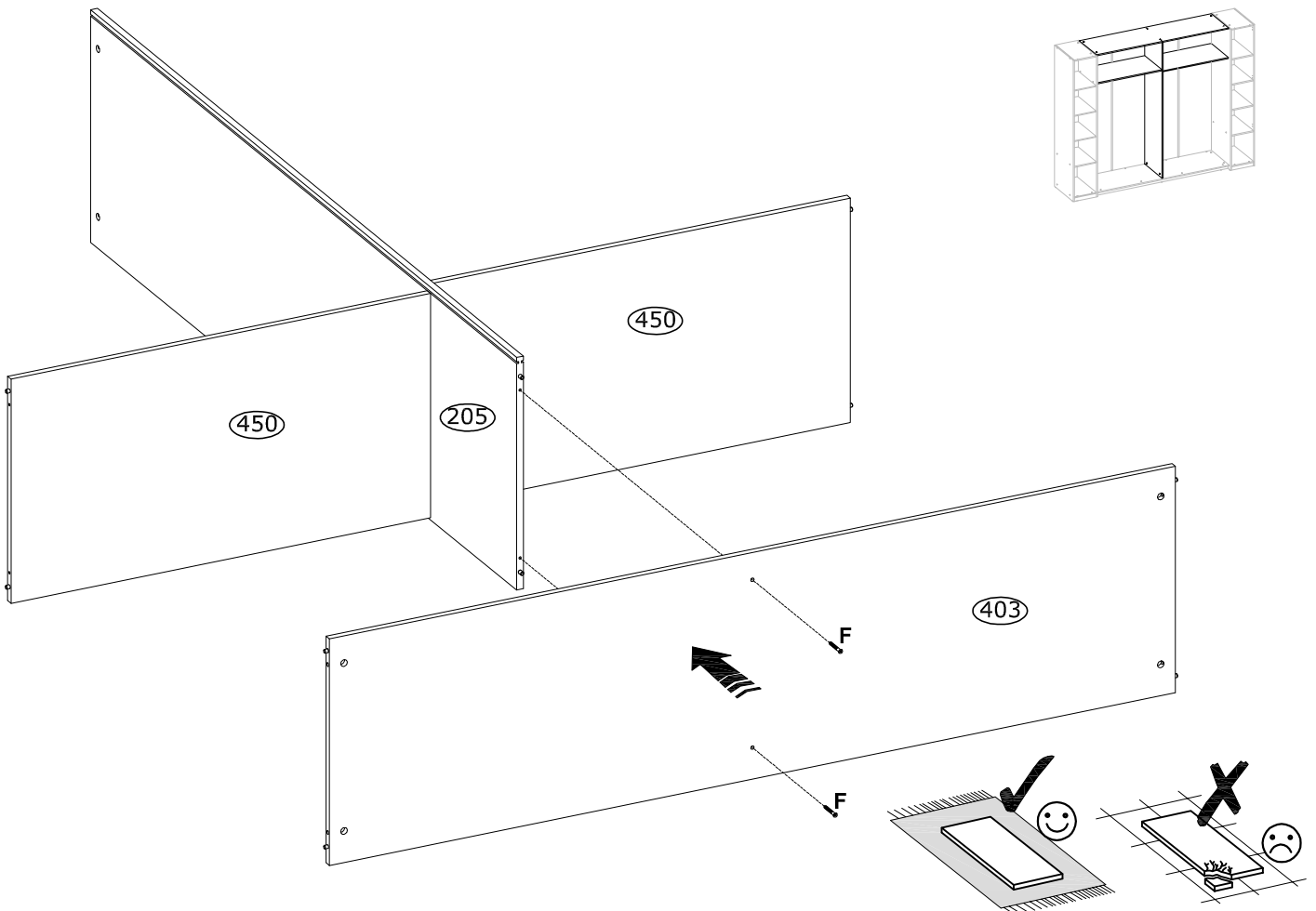
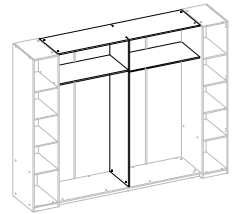
7

F Ø6,4x50 mm  x4 3884	G 4mm  x1 3984	
--	---	--



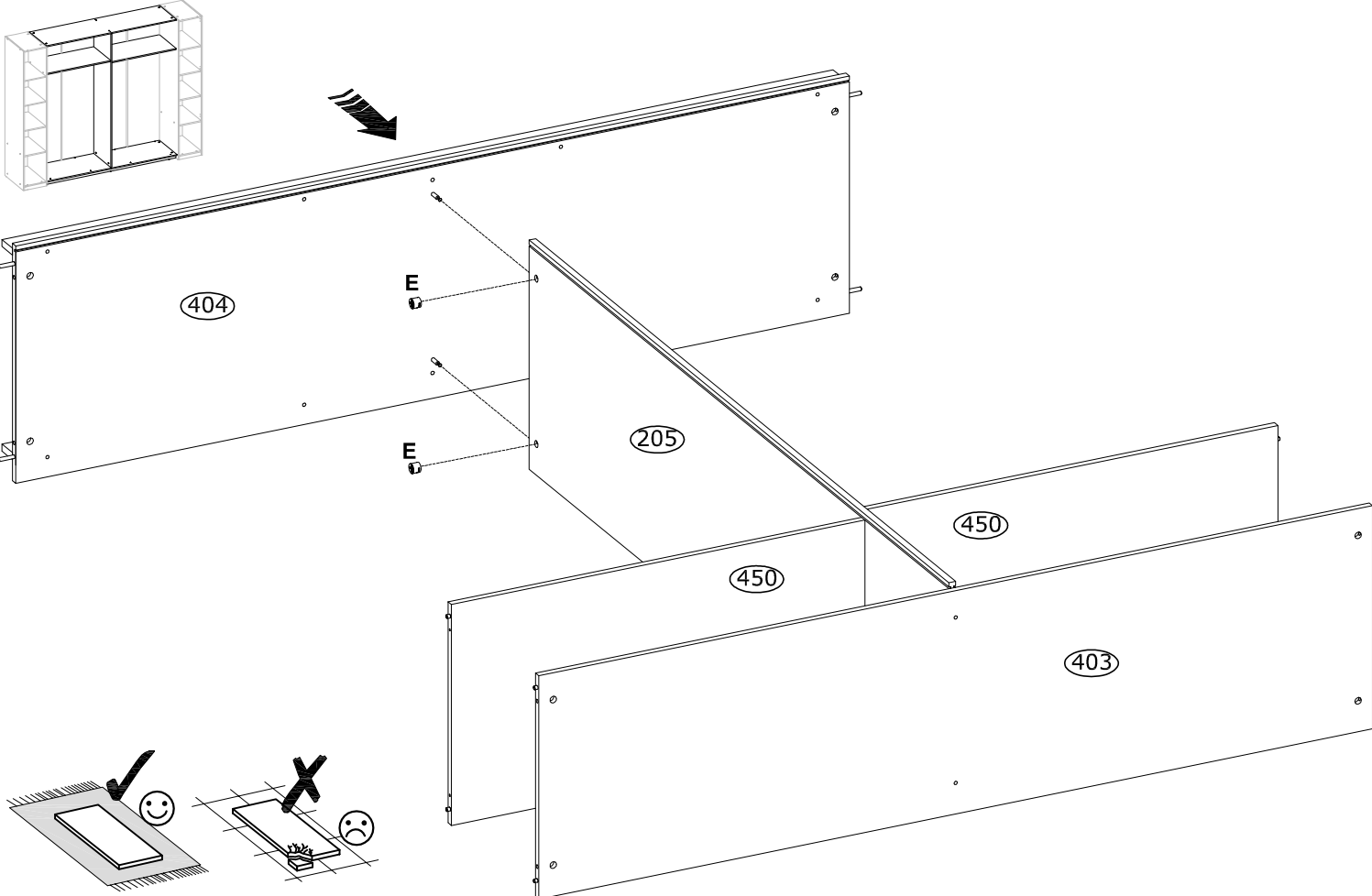
8

F Ø6,4x50 mm  x2 3884	G 4mm  x1 3984	
---	--	--





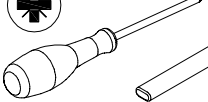
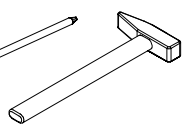

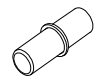



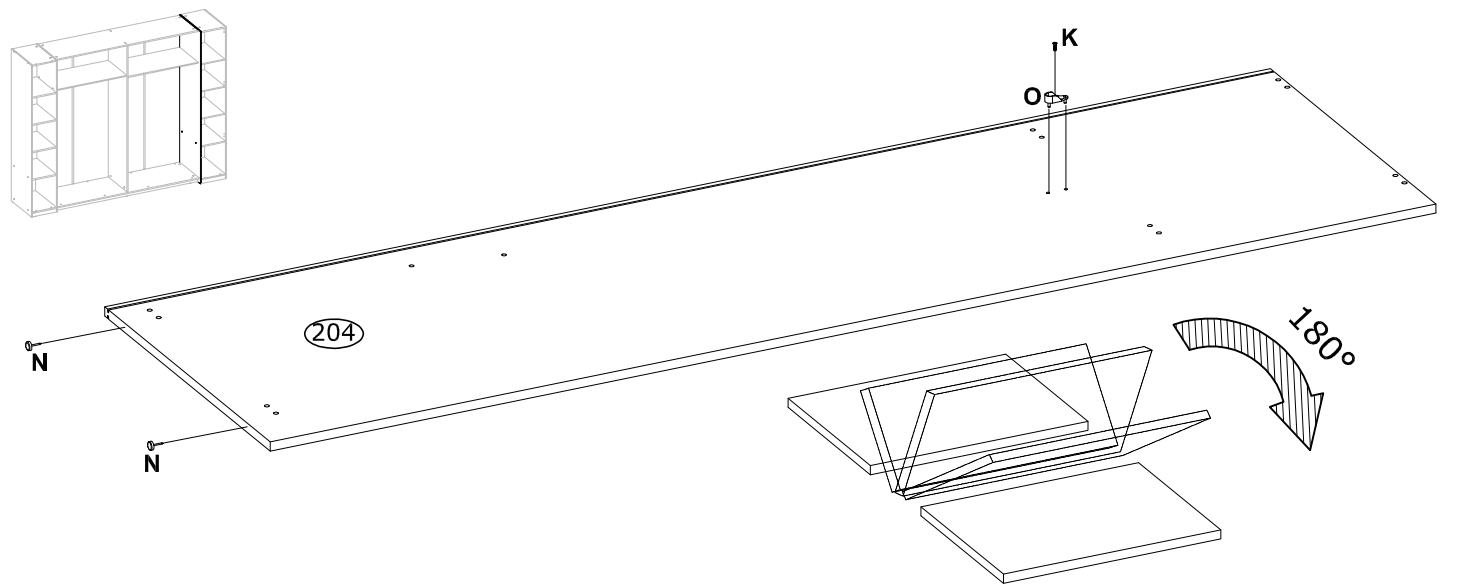
9

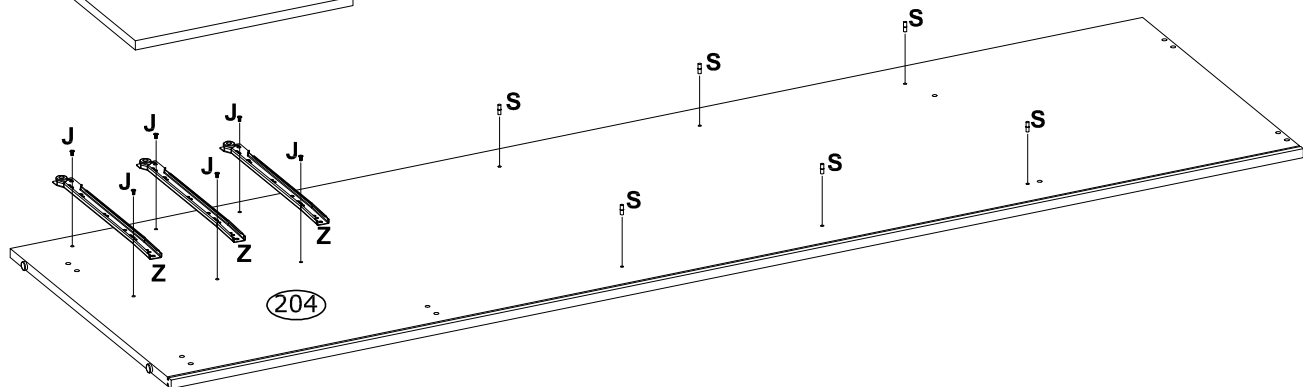
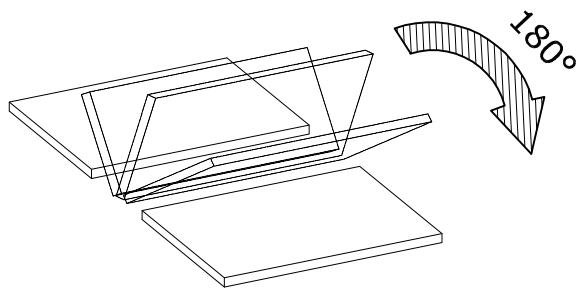
E $\varnothing 15 \times 12$ mm  x2 3996	R $\varnothing 20$ mm  x2 136239	 
--	--	---



10

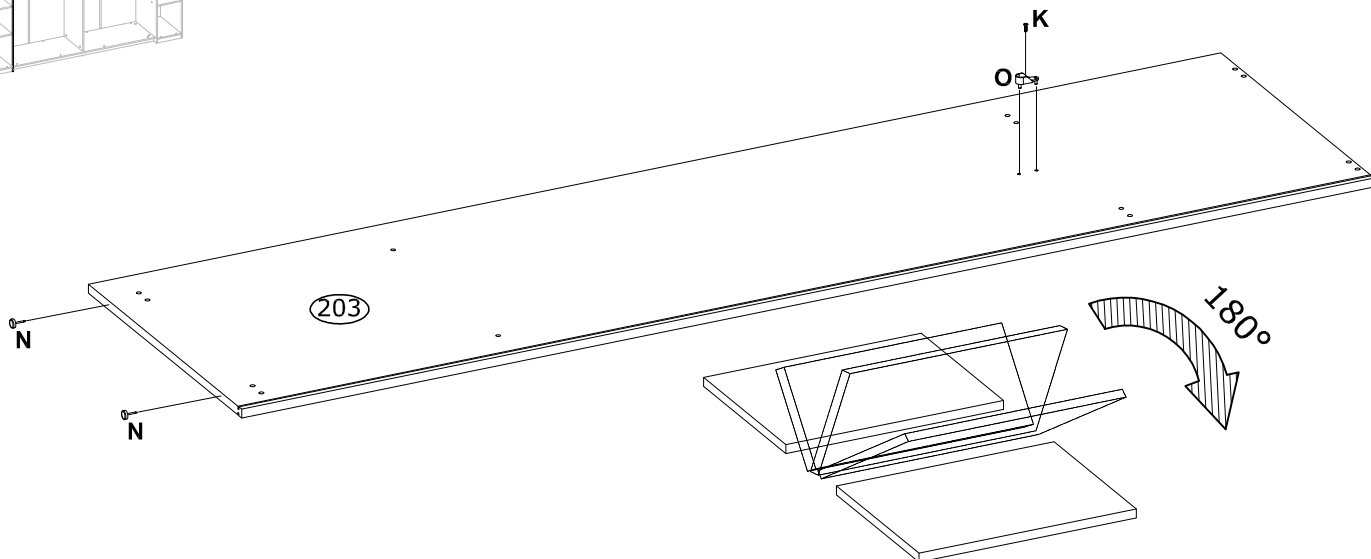
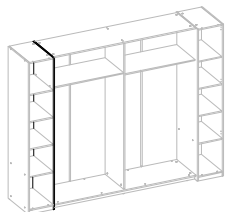
O $42 \times 17 \times 20$ mm  x1 4069	N  x2 70313	K $\varnothing 3,0 \times 13$ mm  x1 3912	  
J $6,0 \times 13$ mm  x6 3877	S $\varnothing 5 \times 16$ mm  x6 4017	Z $L-350$ mm  x3 3804	

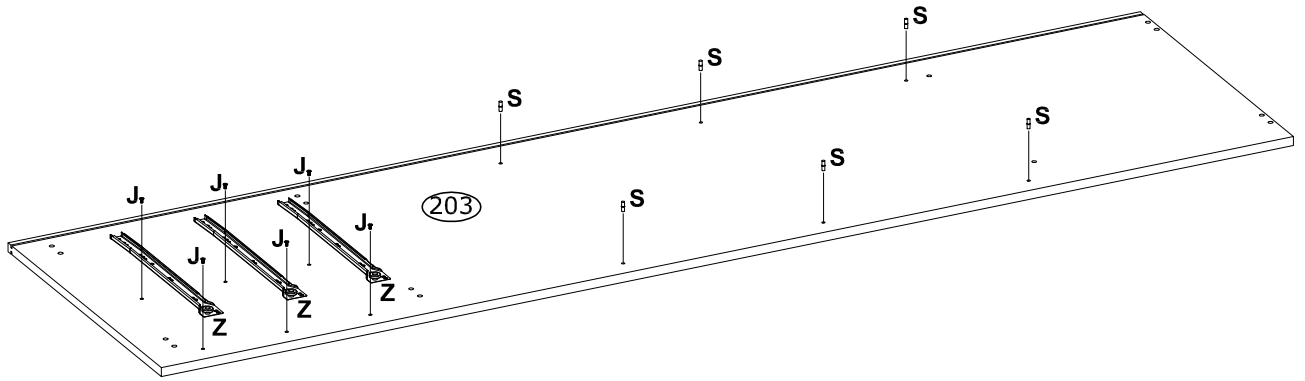
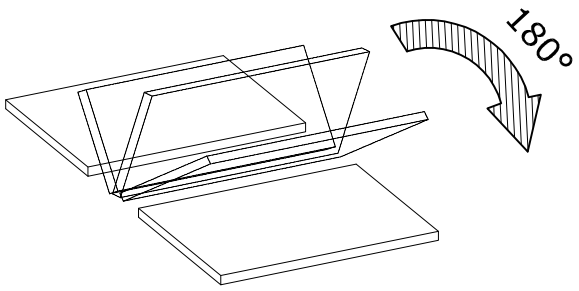






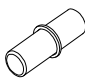
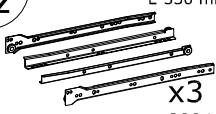
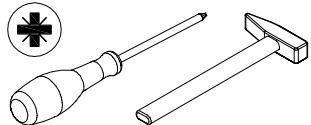
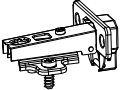
11

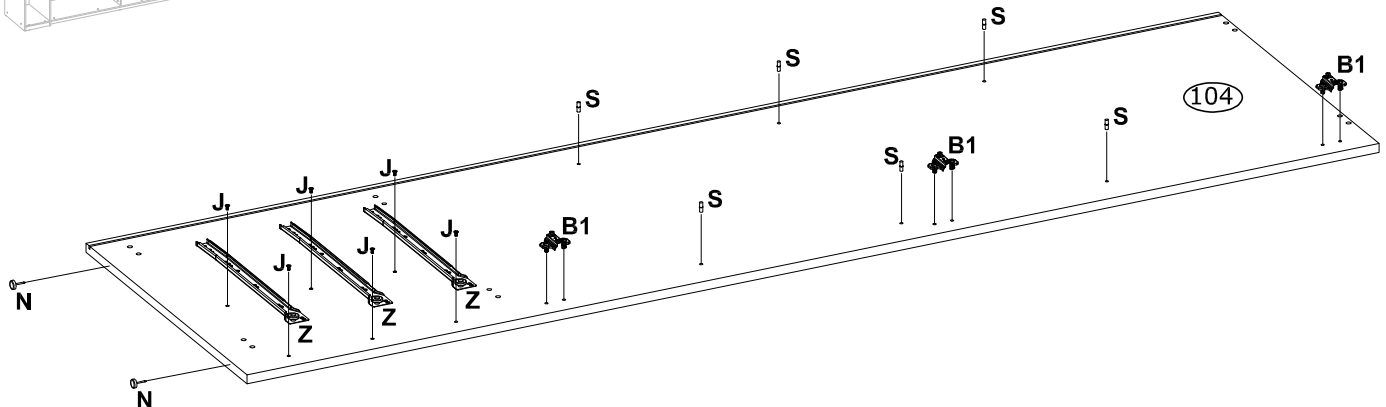
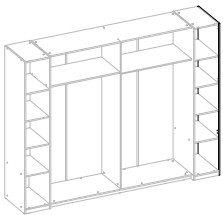
<p>N</p> <p>x2 70313</p>	<p>O 42x17x20 mm</p> <p>x1 4069</p>	<p>K Ø3,0x13 mm</p> <p>x1 3912</p>	
<p>J 6,0x13 mm</p> <p>x6 3877</p>	<p>S Ø5x16 mm</p> <p>x6 4017</p>	<p>Z L-350 mm</p> <p>x3 3804</p>	





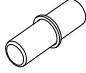
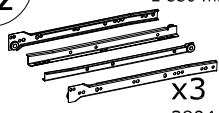
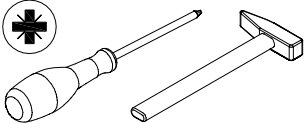
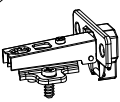


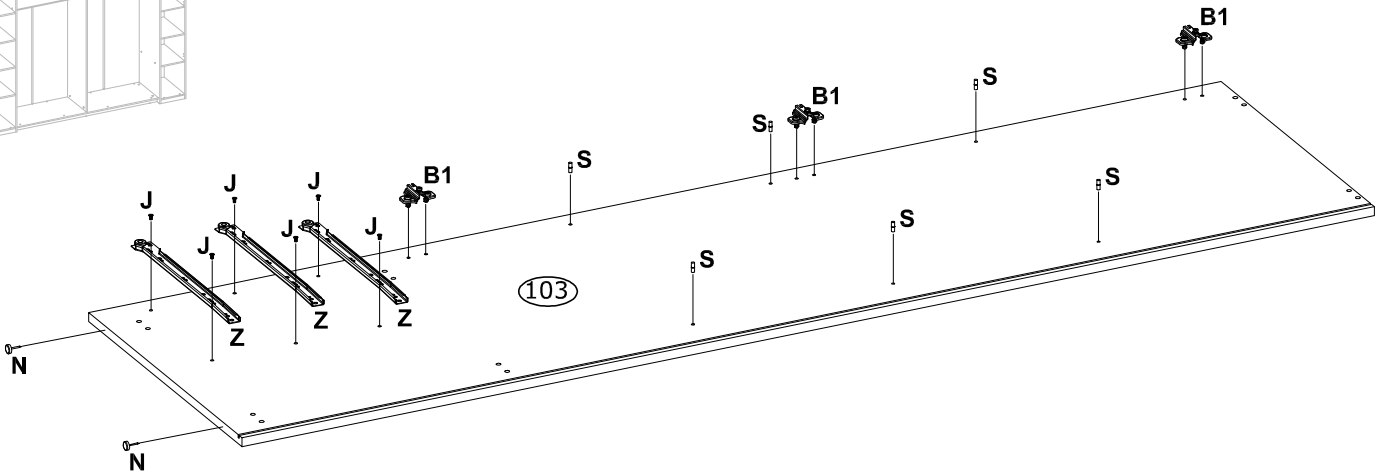
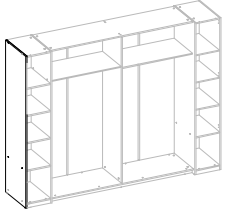
12

<p>N</p>  <p>x2 70313</p>	<p>J 6,0x13 mm</p>  <p>x6 3877</p>	<p>S Ø5x16 mm</p>  <p>x6 4017</p>	<p>Z L-350 mm</p>  <p>x3 3804</p>	
<p>B1 Ø35 mm , KR0</p>  <p>x3 IN01640</p>				



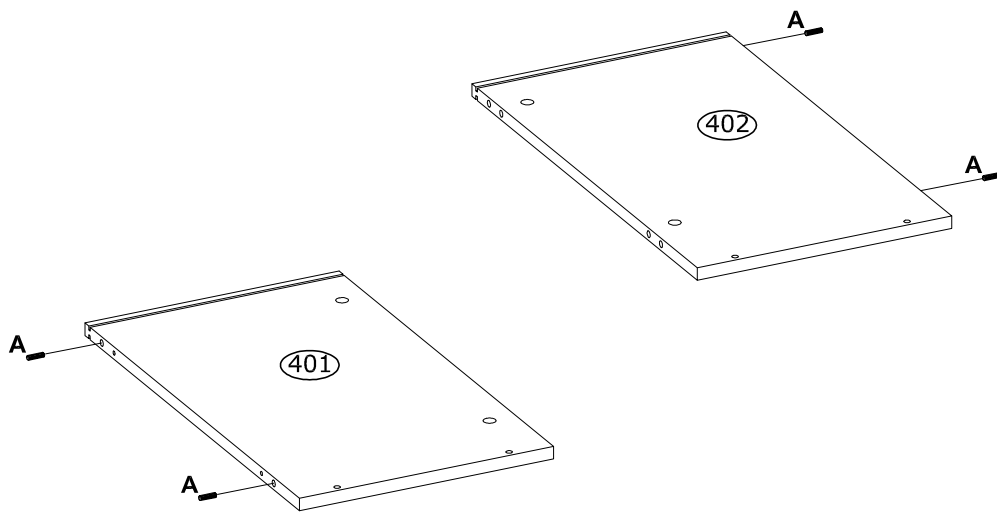
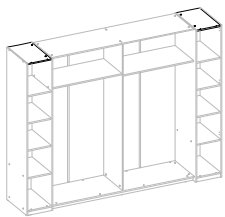
13

N  x2 70313	J 6,0x13 mm  x6 3877	S Ø5x16 mm  x6 4017	Z L-350 mm  x3 3804	
B1 Ø35 mm , KR0  x3 IN01640				



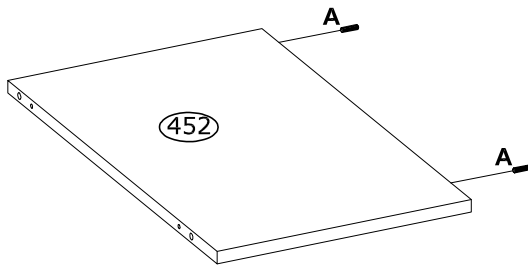
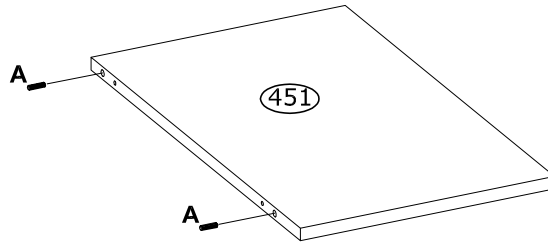
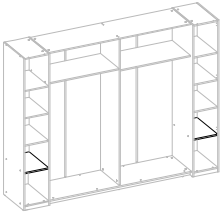
14

A Ø8x30 mm  x4 3989	
--	---

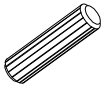
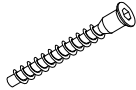
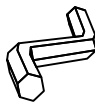
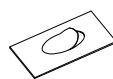
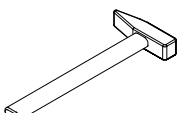


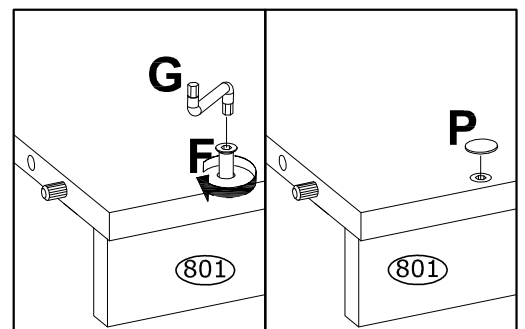
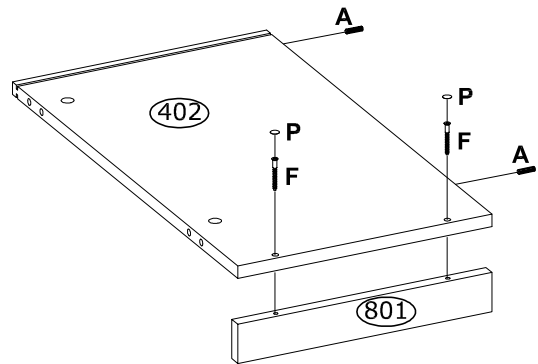
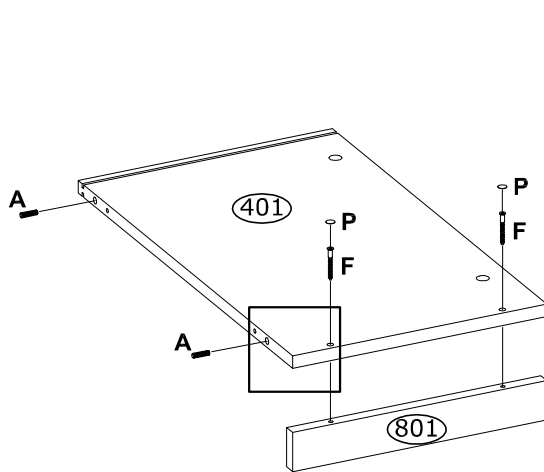
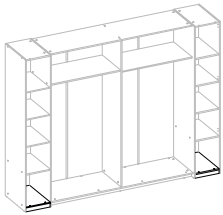
15

A  Ø8x30 mm x4 3989	
---	--

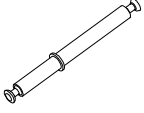


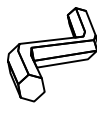
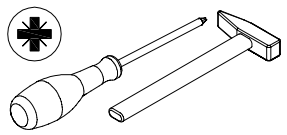



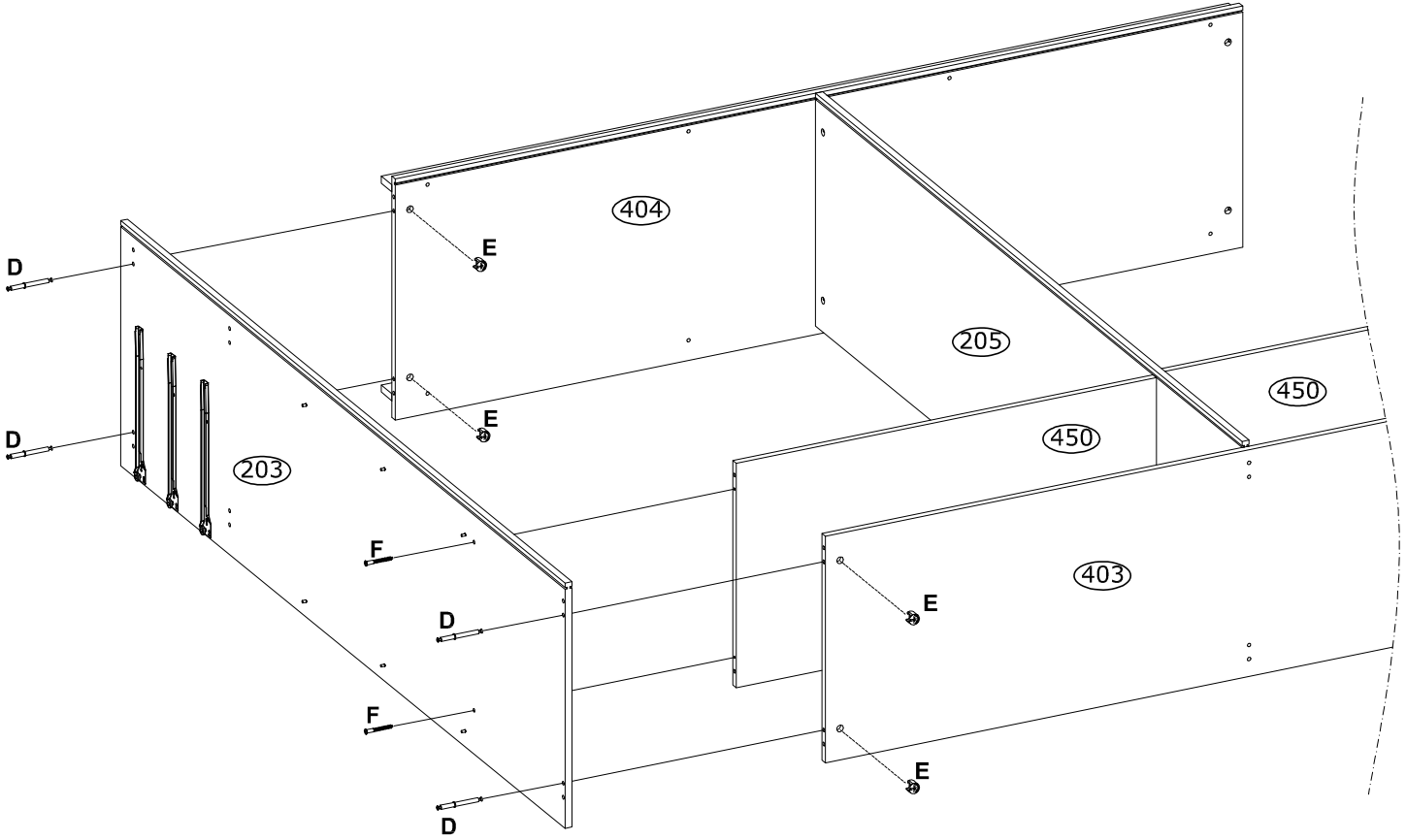
16

A  Ø8x30 mm x4 3989	F  Ø6,4x50 mm x4 3884	G  4mm x1 3984	P  Ø10 mm x4 142727	
---	---	--	---	---

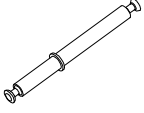

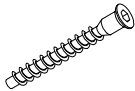
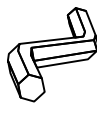

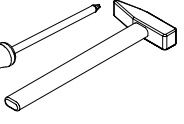


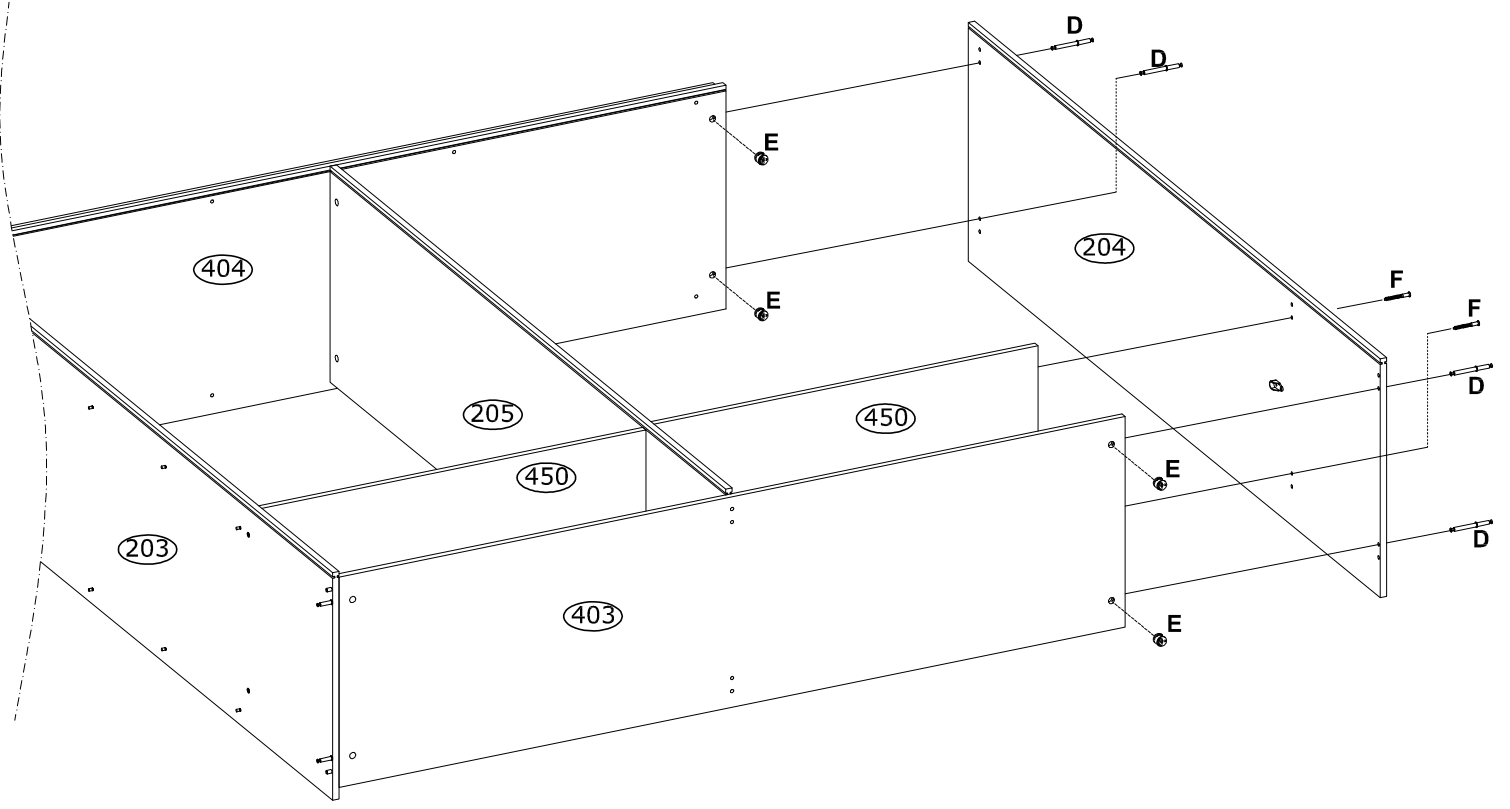
17

D Ø6,5x76 mm  x4 4062	E Ø15x12 mm  x4 3996	F Ø6,4x50 mm  x2 3884	G 4mm  x1 3984	 
---	--	---	---	--


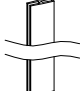
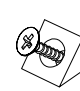
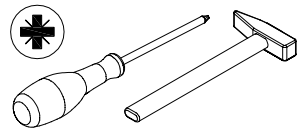


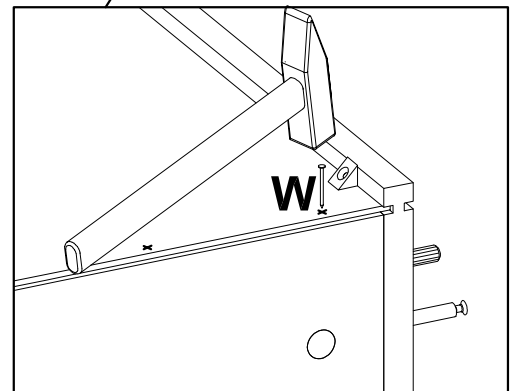
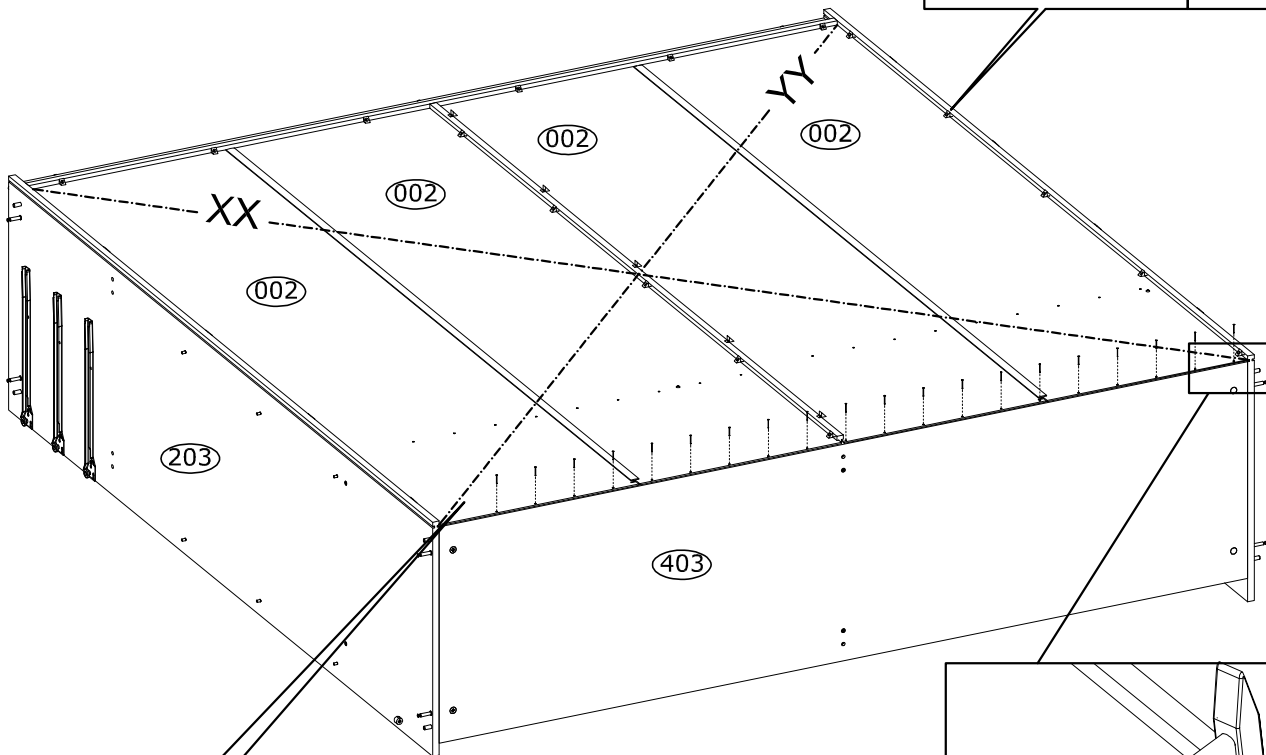
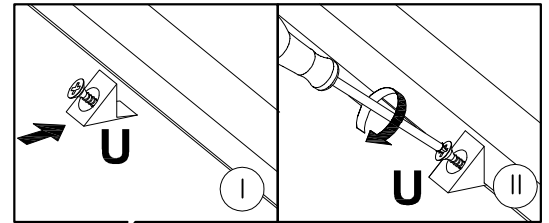
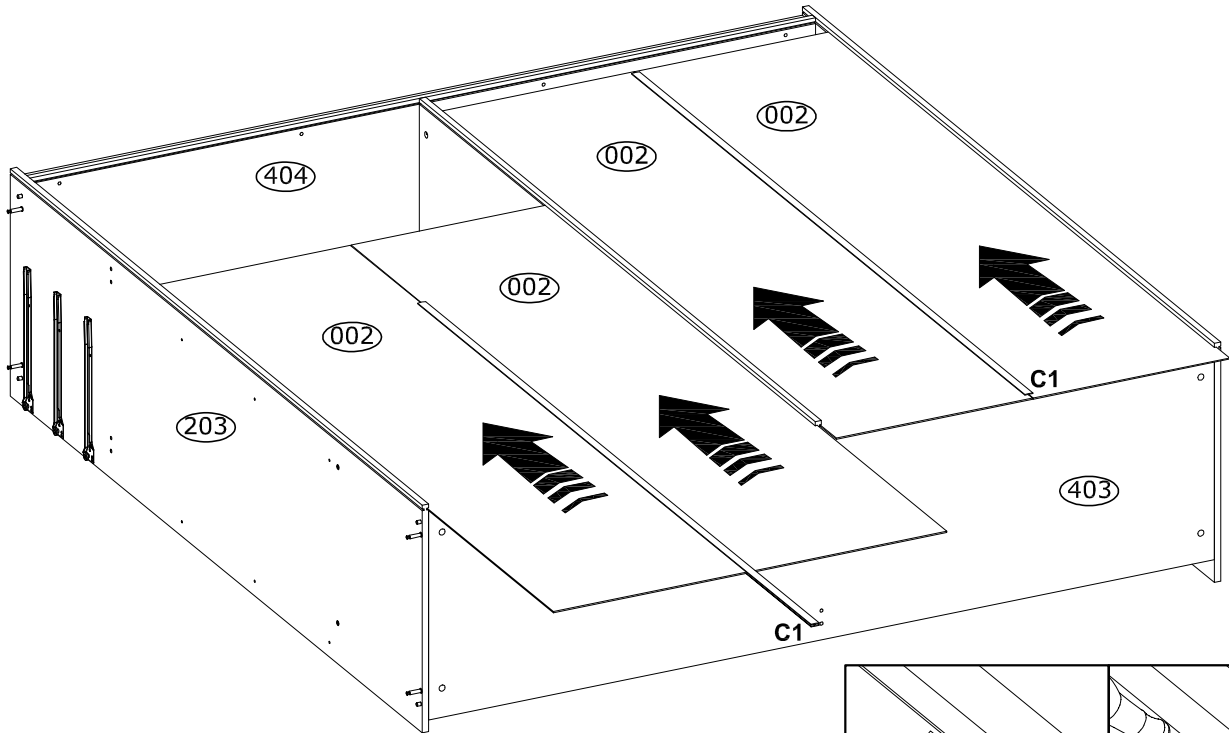
18

D  Ø6,5x76 mm x4 4062	E  Ø15x12 mm x4 3996	F  Ø6,4x50 mm x2 3884	G  4mm x1 3984	 
---	--	---	---	--





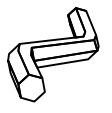
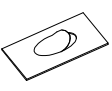
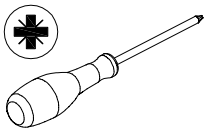
19

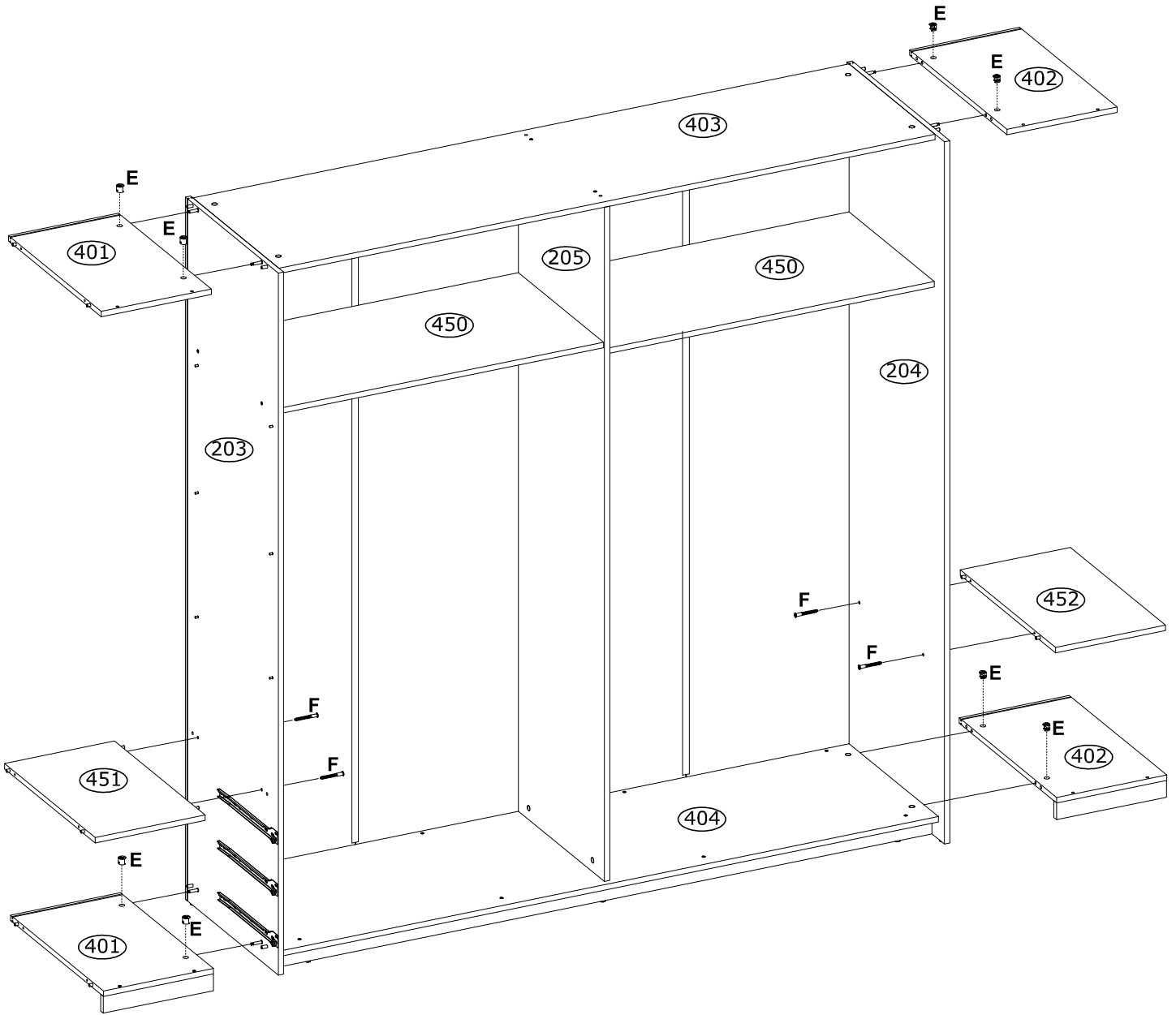
W 1,2X20 mm  x20 3975	C1  x2 893799	U L- 1986 mm  x26 4044	
---	--	--	--



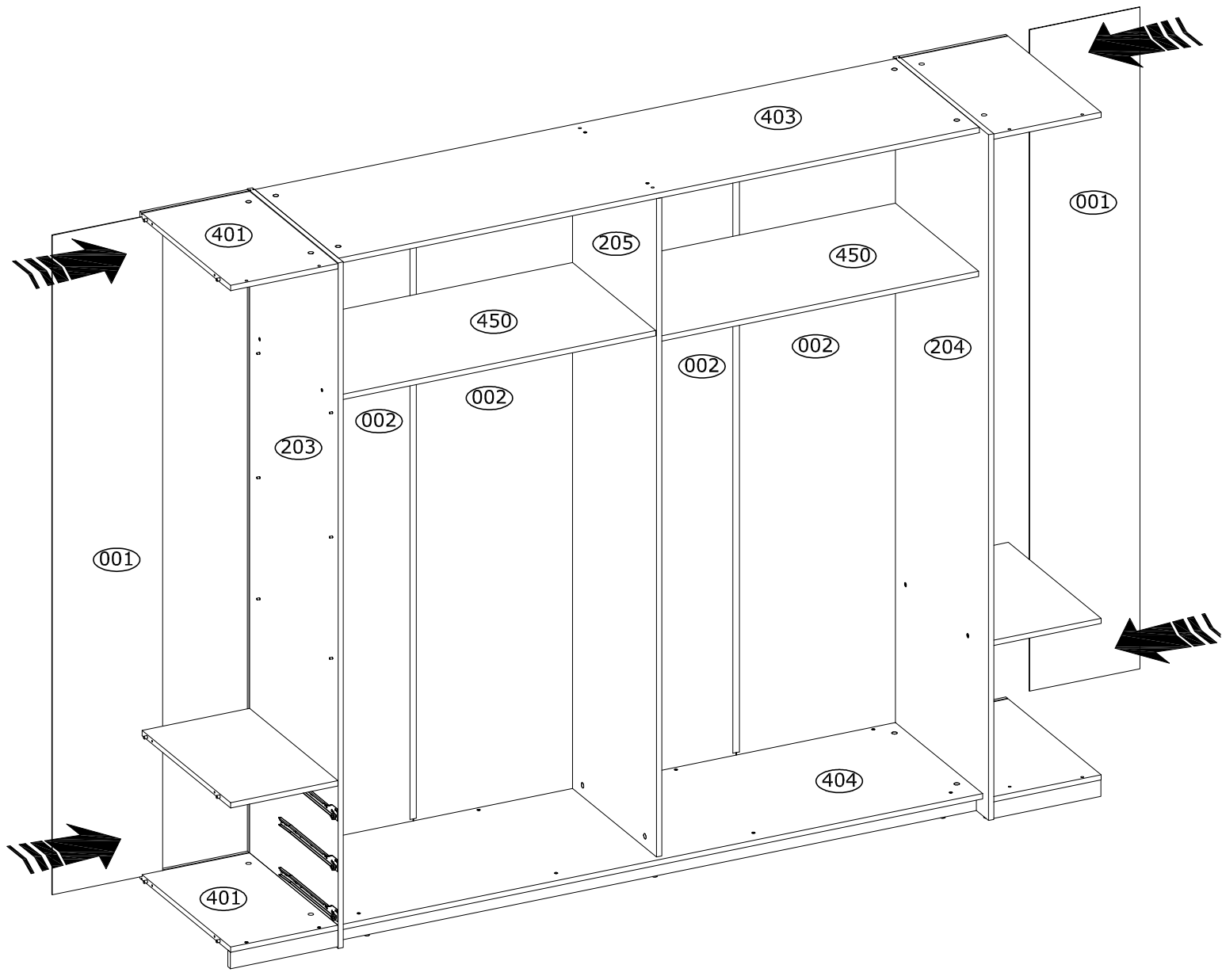

XX=YY≅90°

20


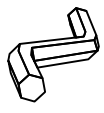
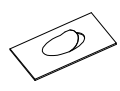

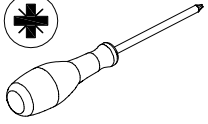
E Ø15x12 mm  x8 3996	F Ø6,4x50 mm  x4 3884	G 4mm  x1 3984	P Ø10 mm  x4 142727	
--	---	---	---	--

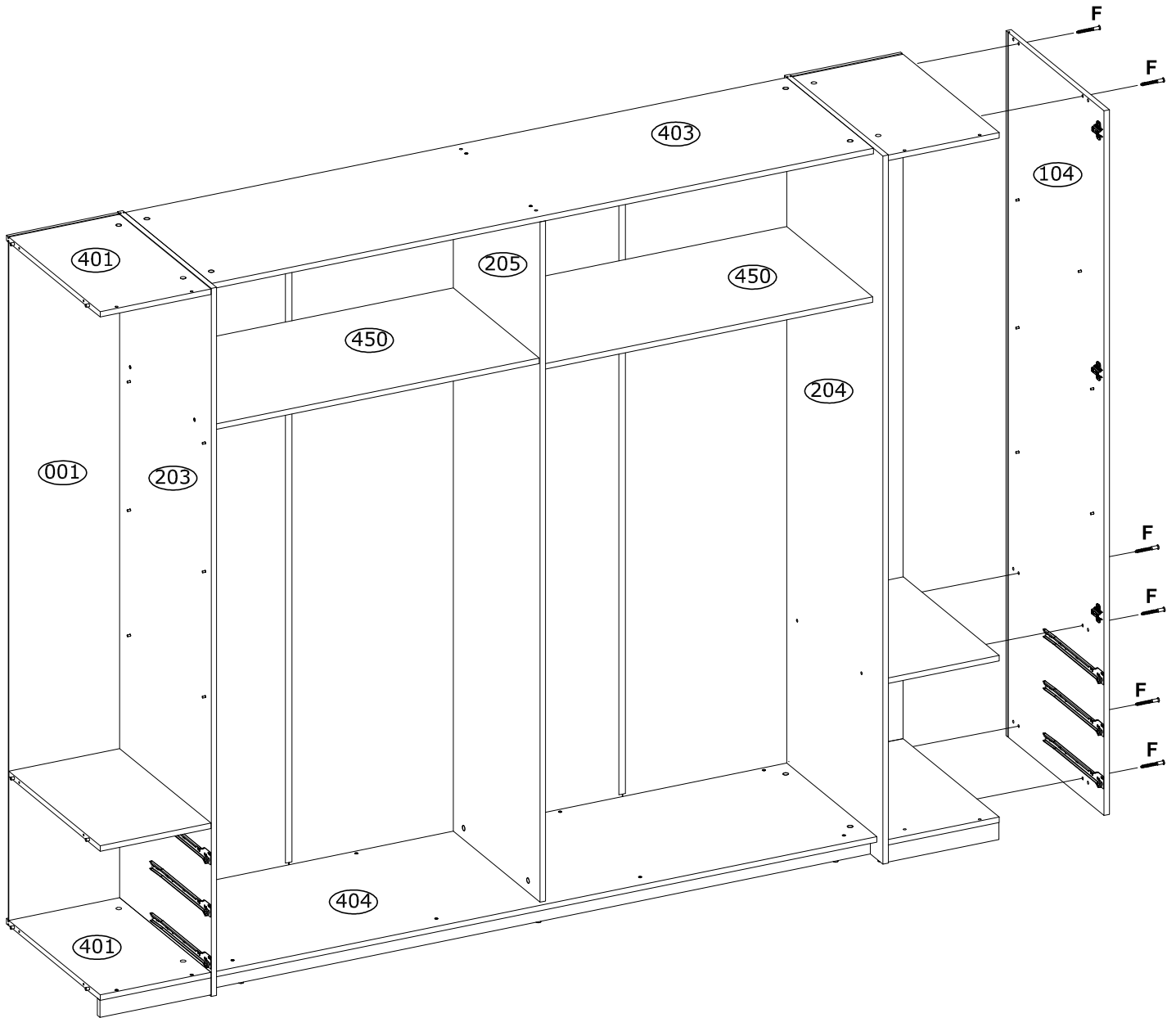


21

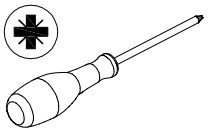


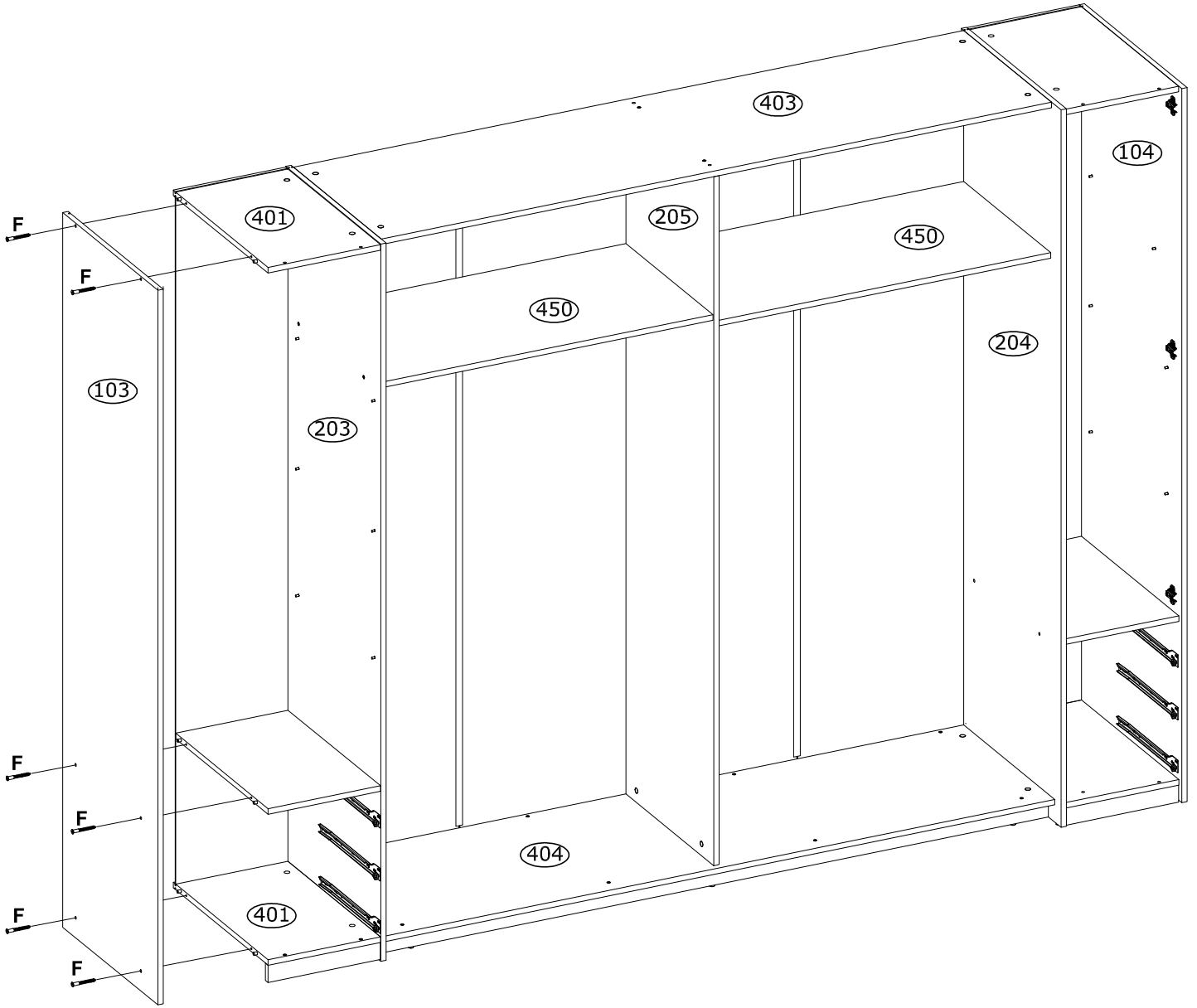
22

F Ø6,4x50 mm  x6 3884	G 4mm  x1 3984	P Ø10 mm  x6 142727	 
---	---	---	--



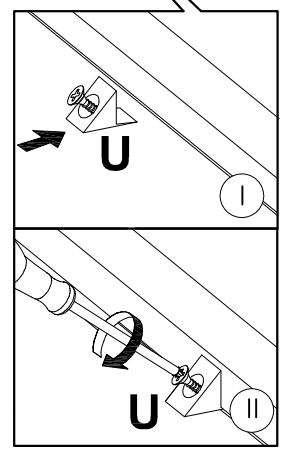
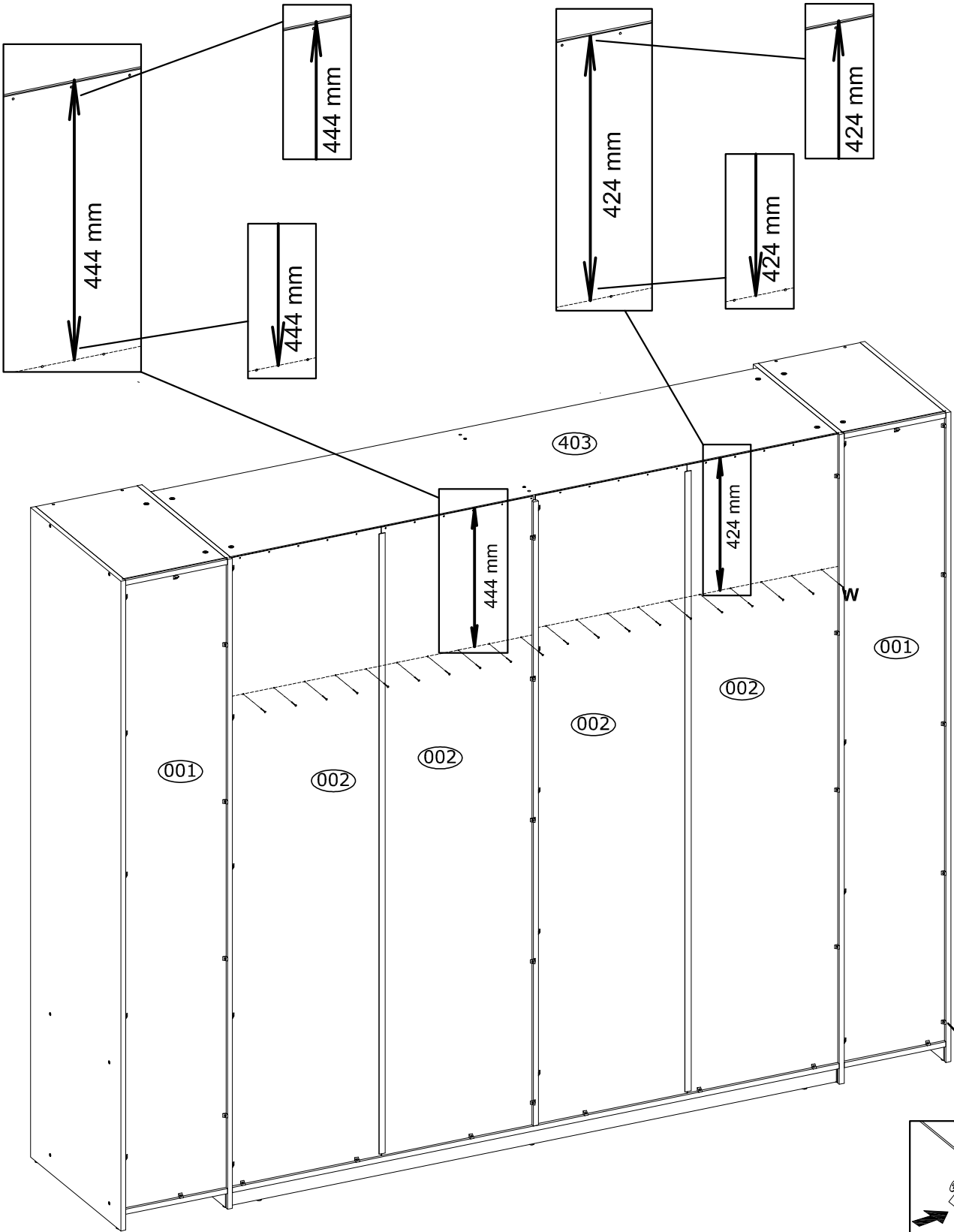
23

F Ø6,4x50 mm x6 3884	G 4mm x1 3984	P Ø10 mm x6 142727	
--------------------------------------	-------------------------------	------------------------------------	--



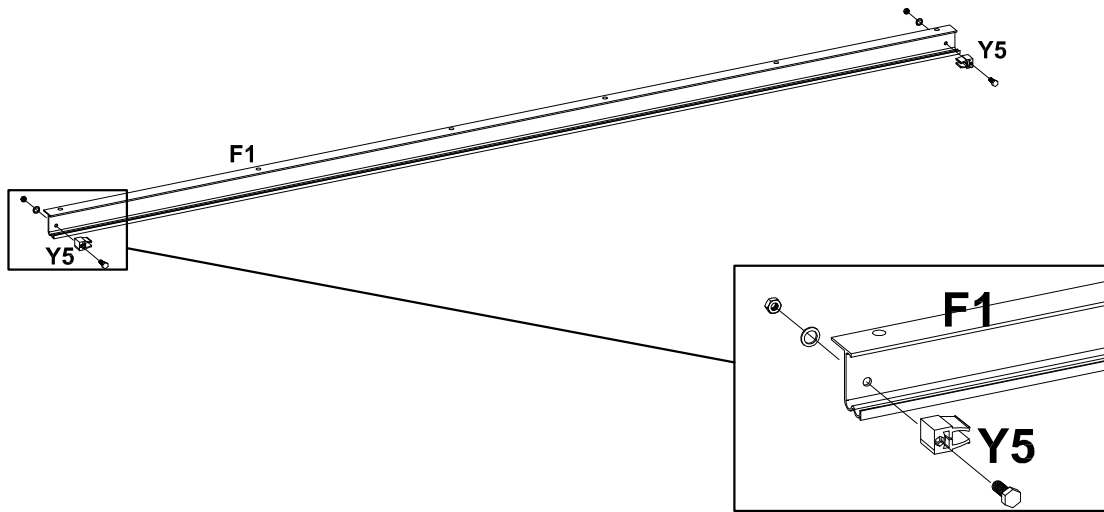
24

U 15x14x11 mm  x16 4044	W 1,2X20 mm  x20 3975	
---	---	--



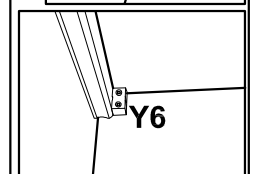
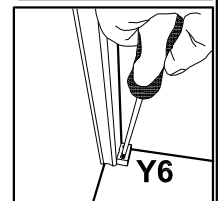
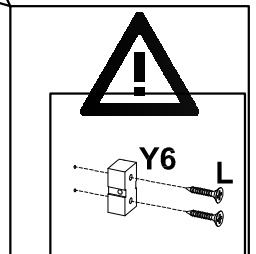
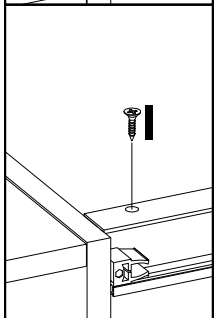
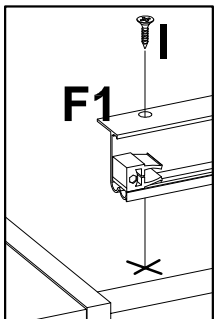
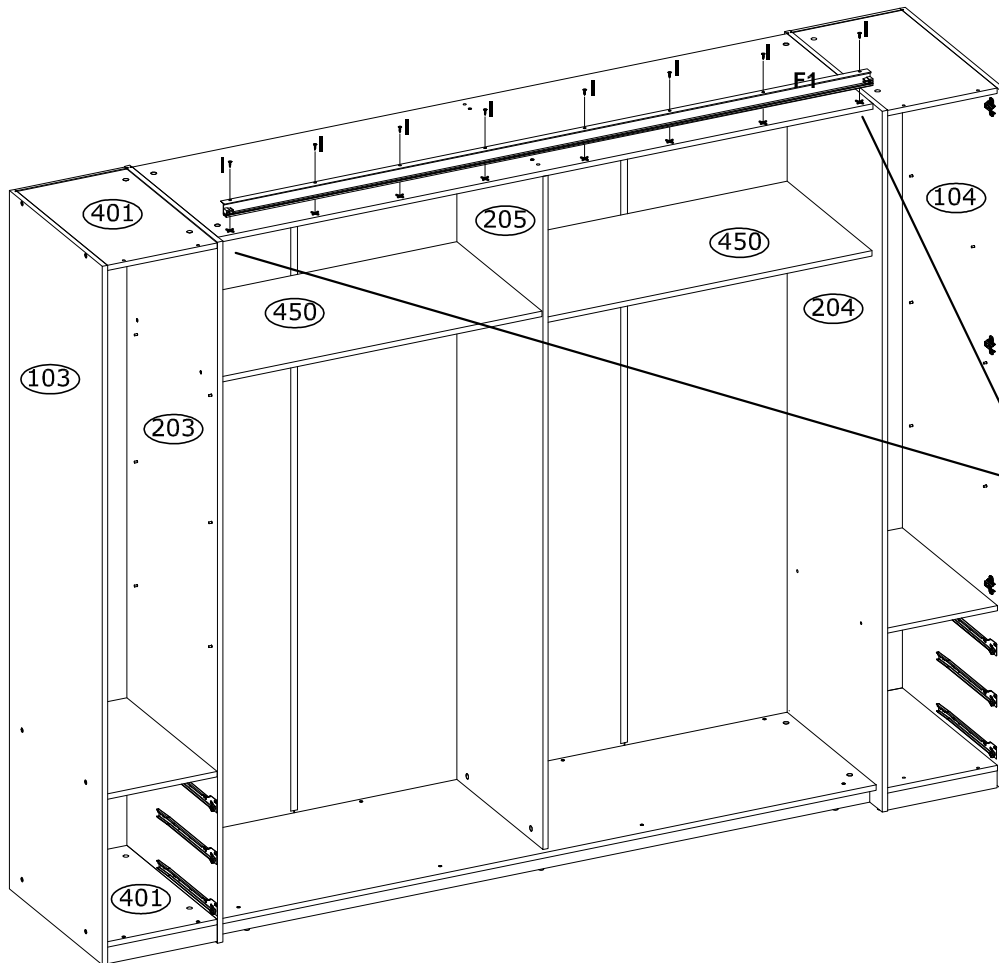
25

Y5 x2	F1 L-1968 mm x1 83709	
---------------------	---	--



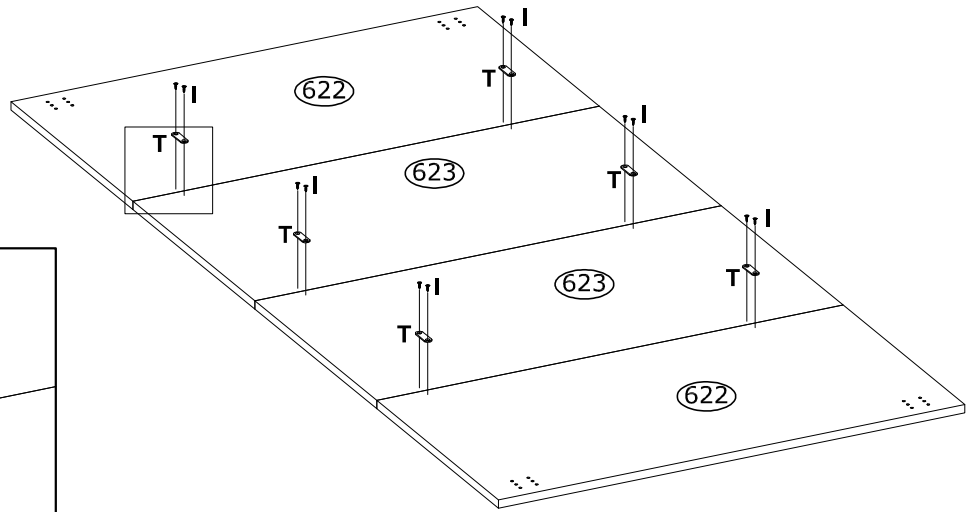
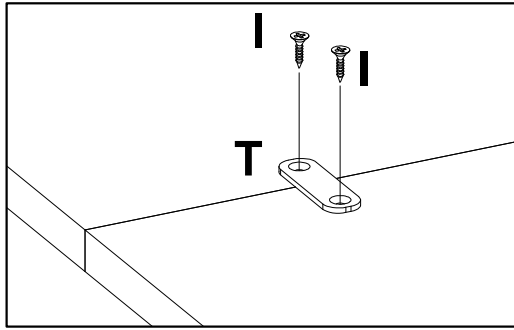
26

F1 L-1968 mm x1 83709	I $\varnothing 3,5 \times 16$ mm x8 3918	Y6 x2	L $\varnothing 3,5 \times 25$ mm x4 3920	 +
---	--	---------------------	--	-------


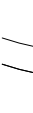


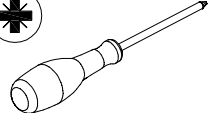


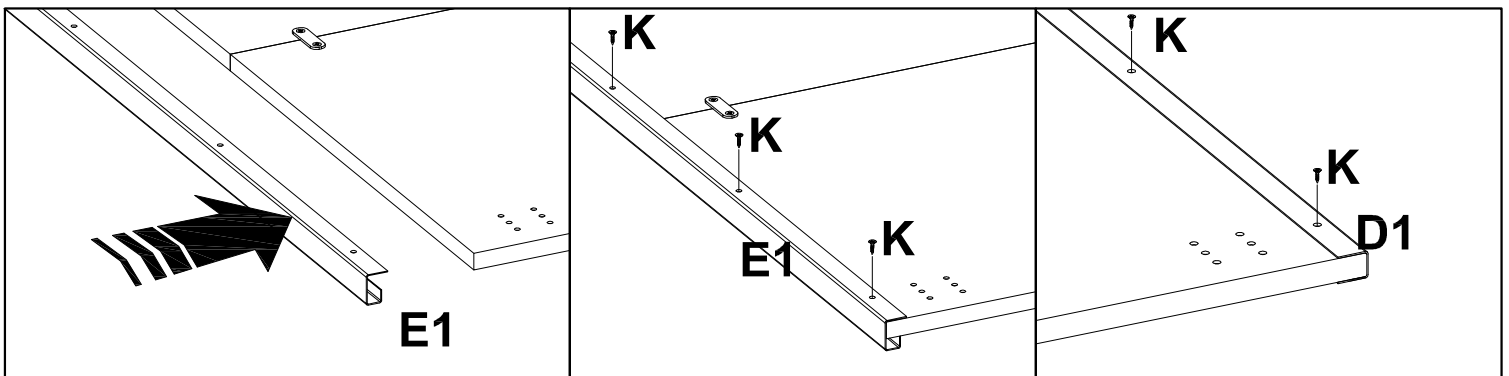
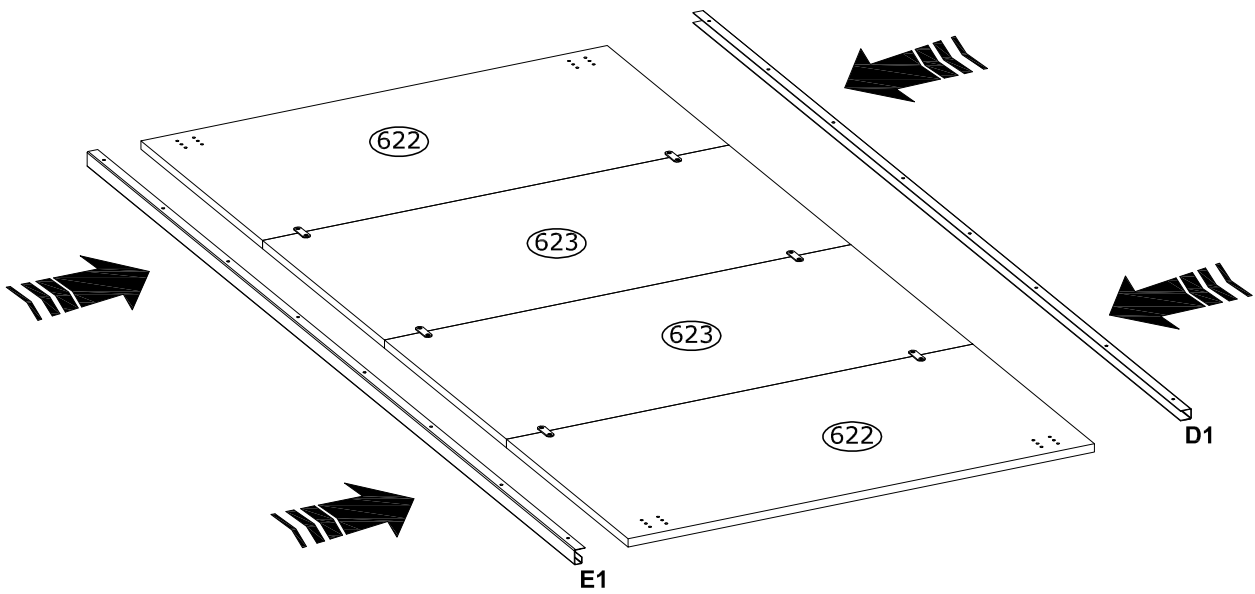
27

I Ø3,5x16 mm  x12 3918	T 45x14 mm  x12 191929	 
--	--	--



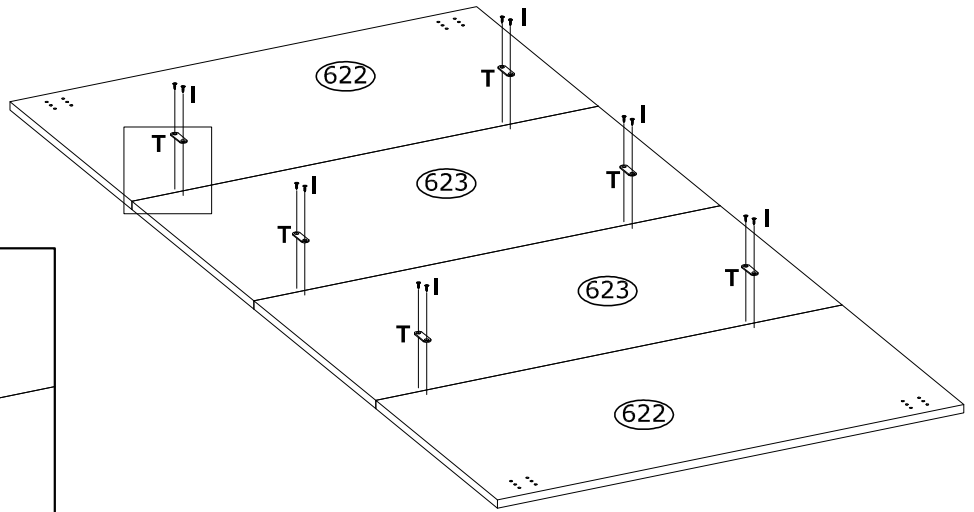
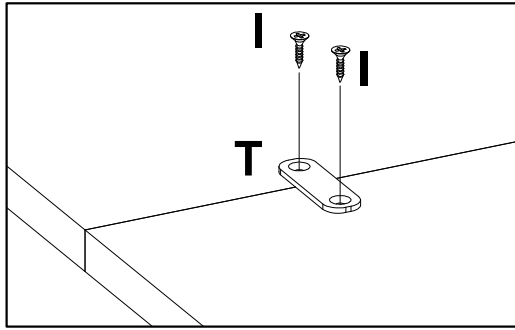
28

D1 L-2036 mm  x1 00000	E1 L-2036 mm  x1 00000	K Ø3,0x13 mm  x16 3912	 
---	---	--	---





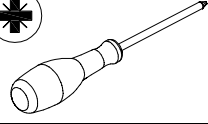


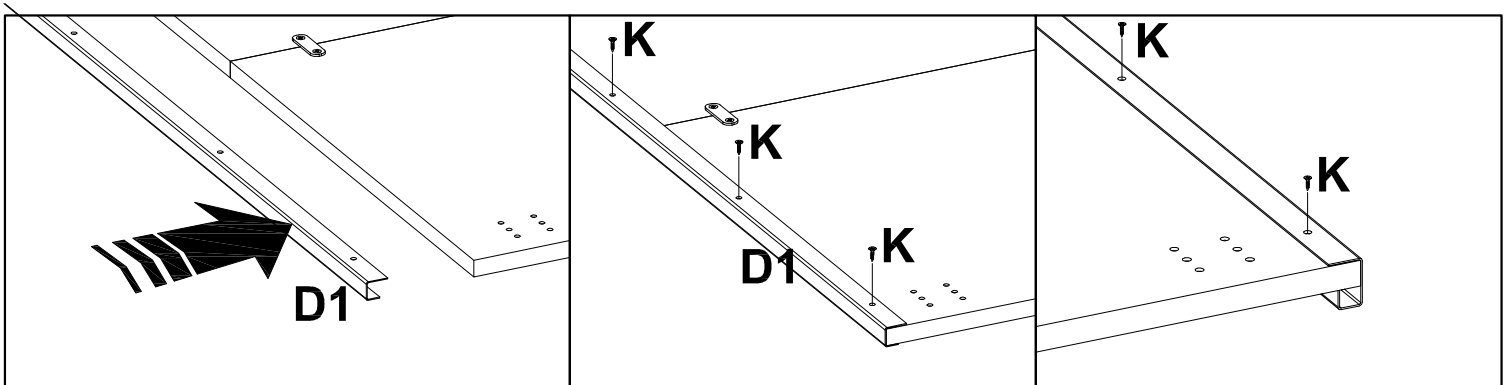
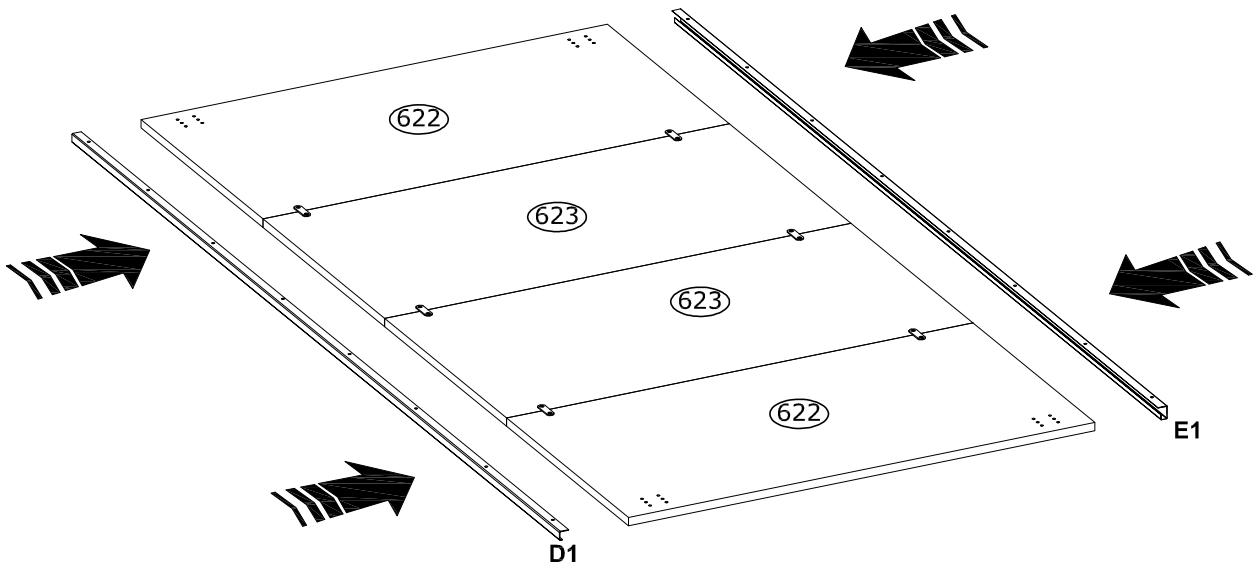
29

I Ø3,5x16 mm  x12 3918	T 45x14 mm  x12 191929	 
--	--	--

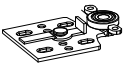
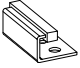

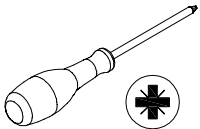


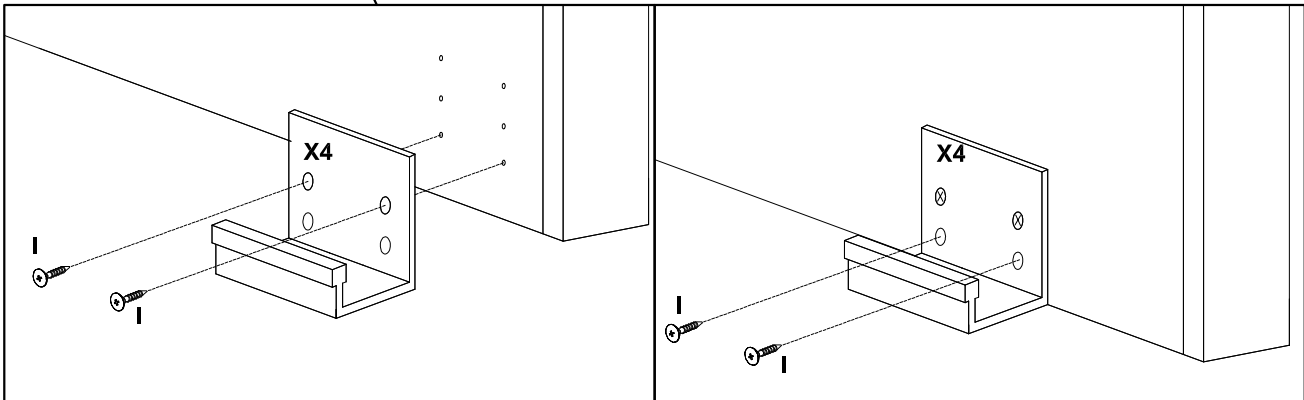
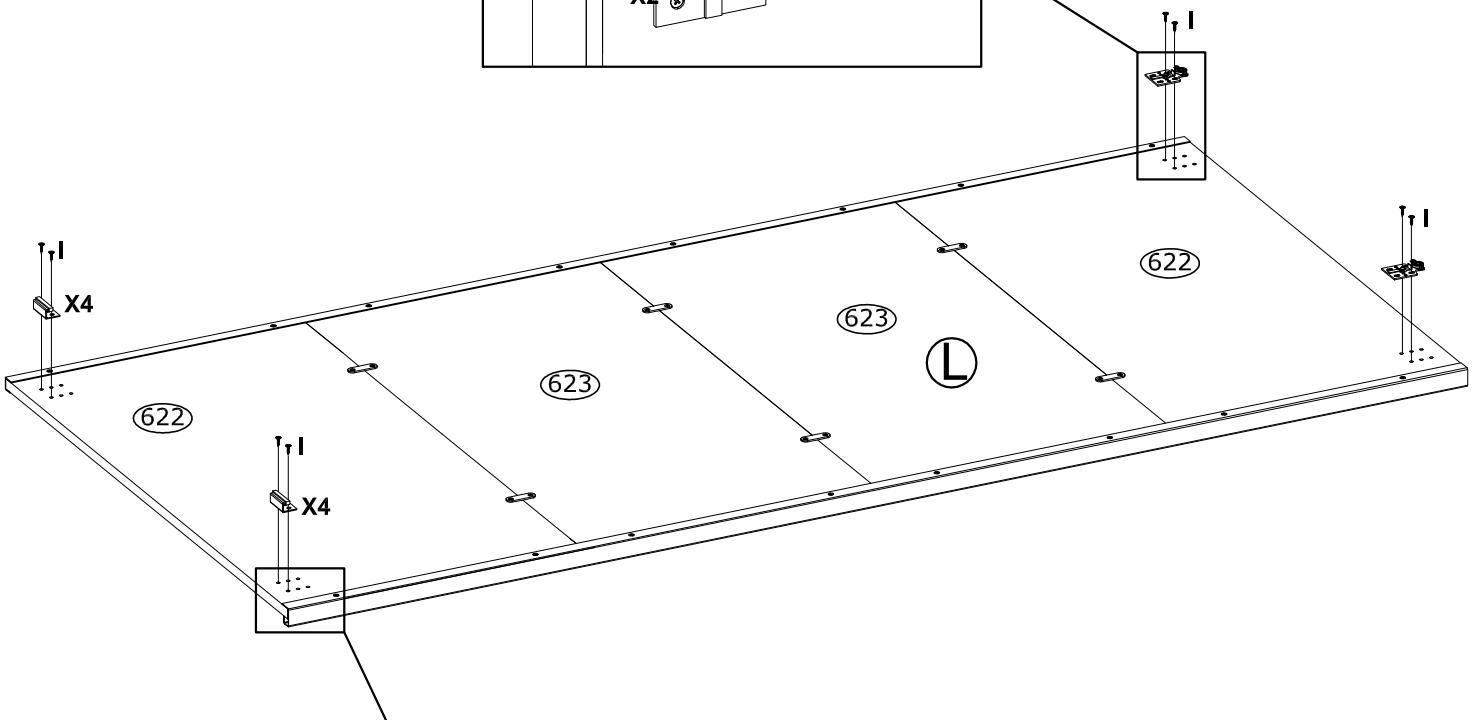
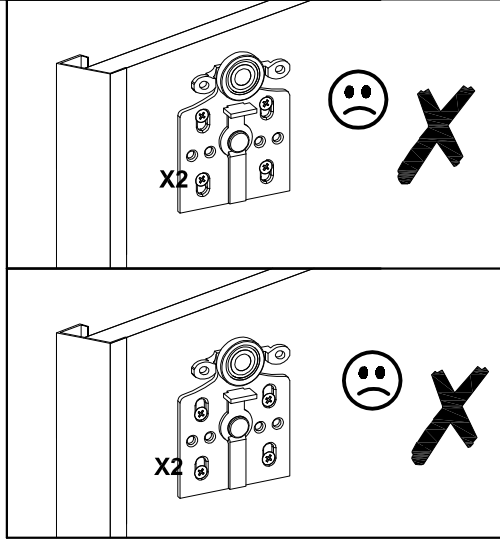
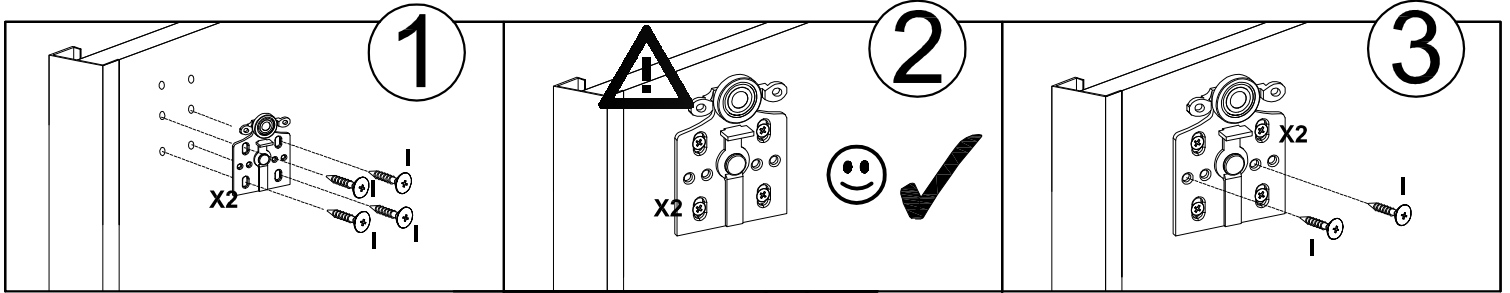
30

D1 L-2036 mm  x1 00000	E1 L-2036 mm  x1 00000	K Ø3,0x13 mm  x16 3912	 
---	---	--	---

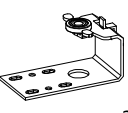
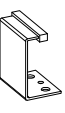

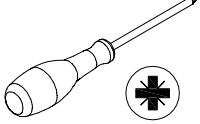


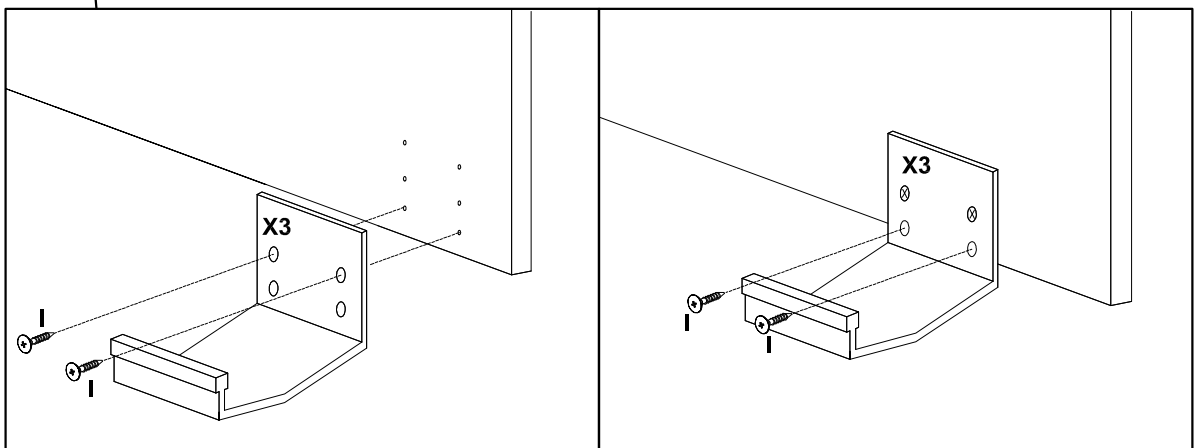
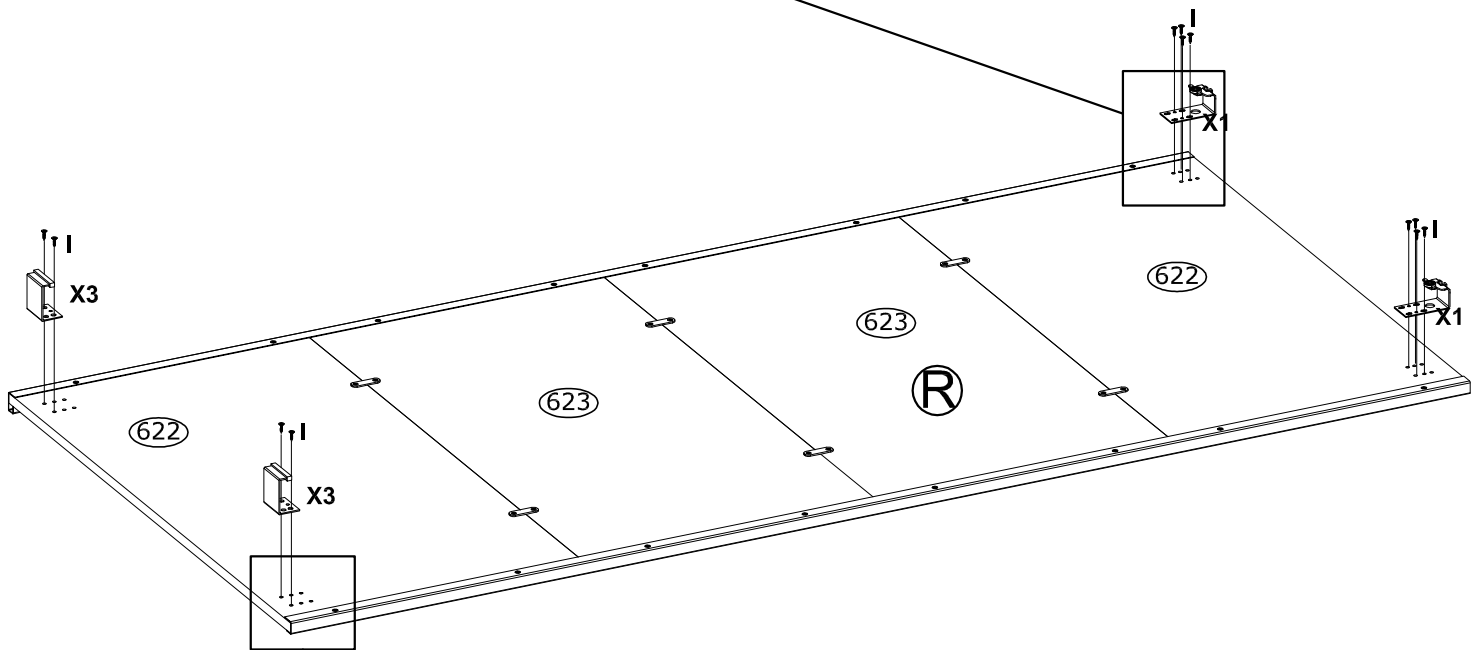
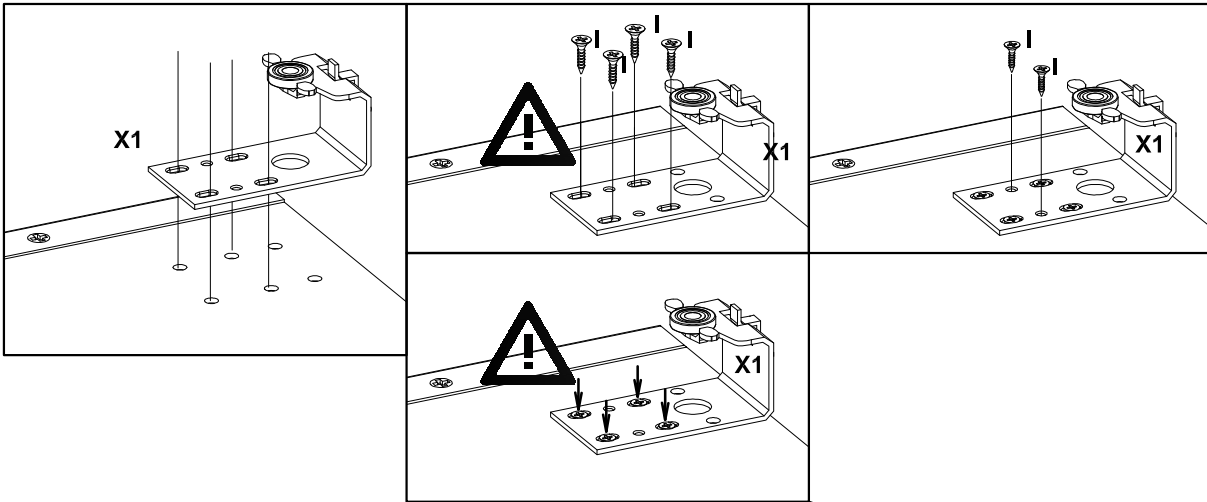
31

X2  x2 229022	X4  x2 229022	I Ø3,5x16 mm  x20 3918	
---	--	--	--



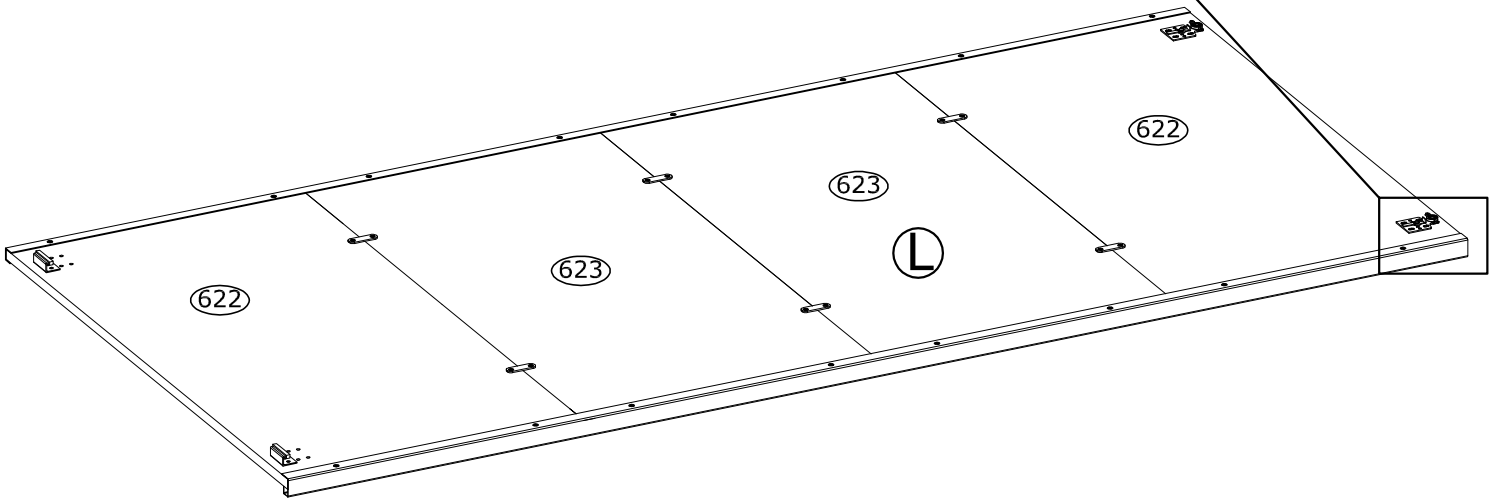
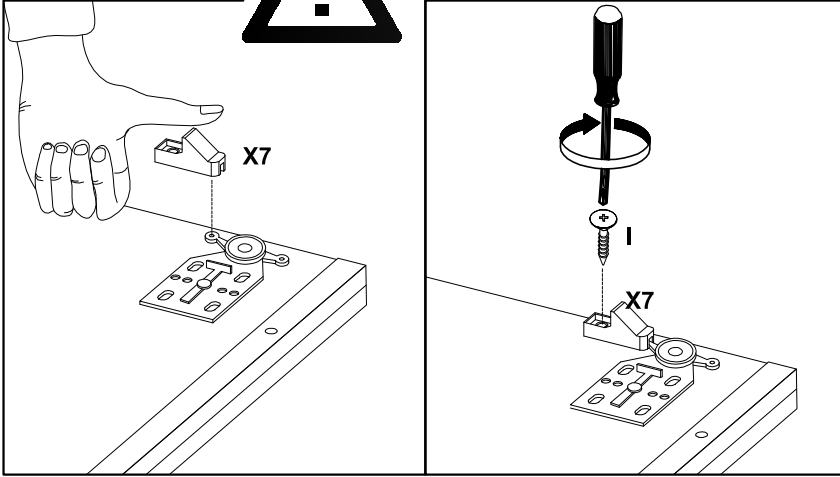
32

X1  x2 229022	X3  x2 229022	I Ø3,5x16 mm  x20 3918	
---	---	--	--



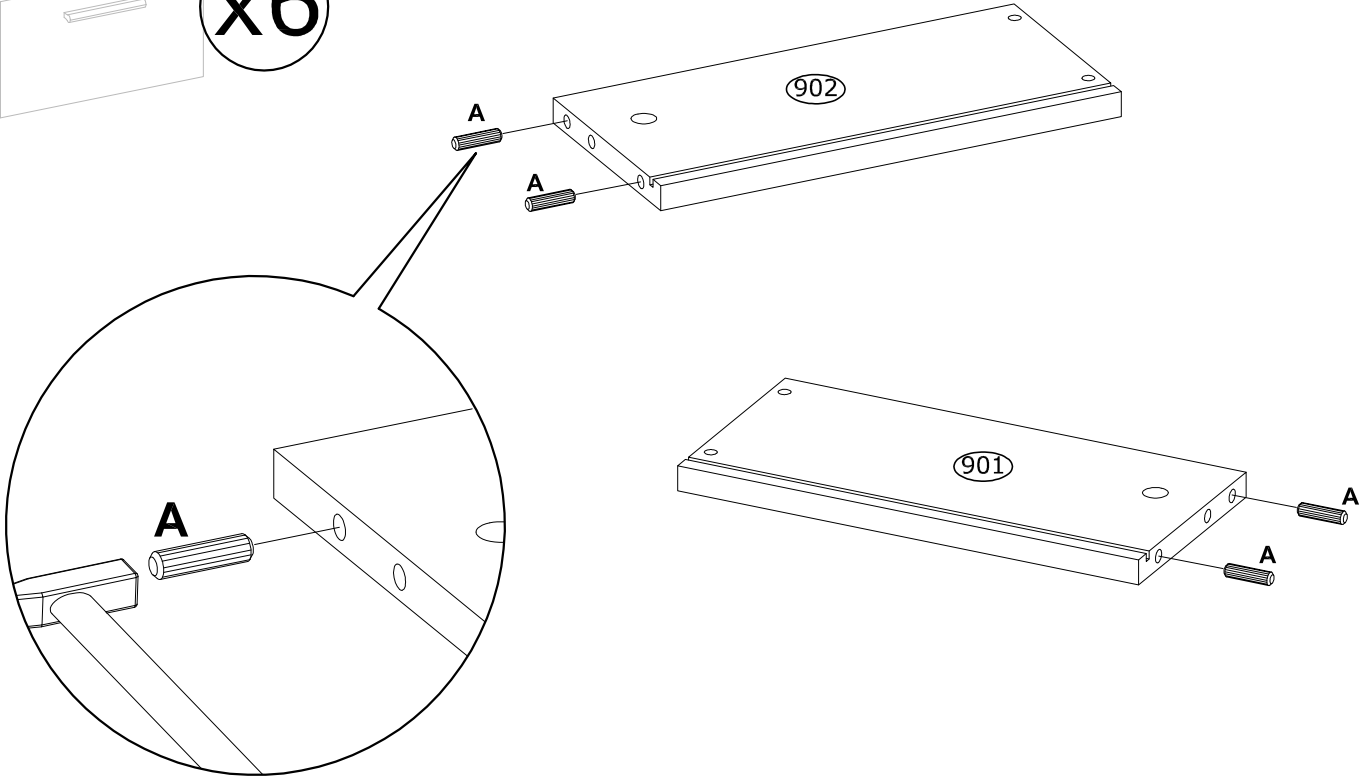
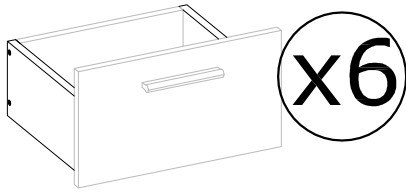
33

 Ø3,5x16 mm x1 3918	 x1 229022	 
---	---	---


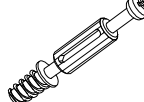

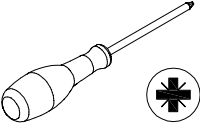



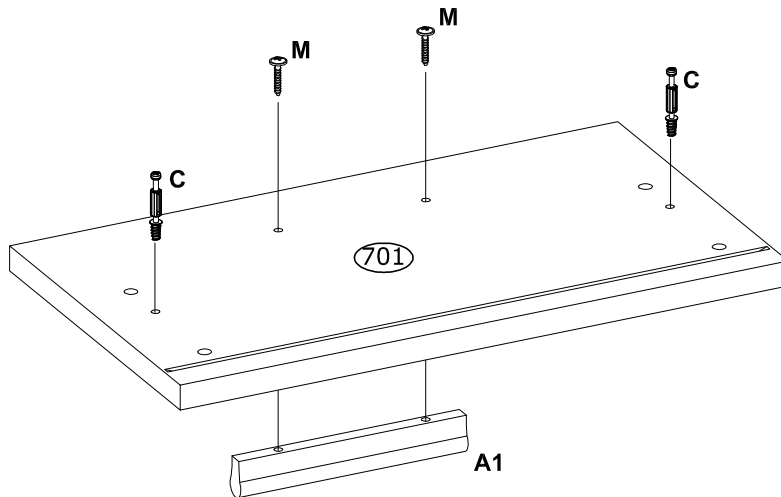
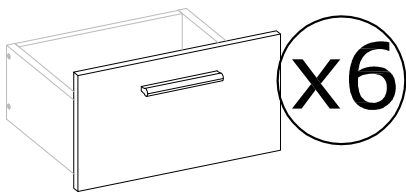
34

A	Ø8x30 mm		
		x24	3989



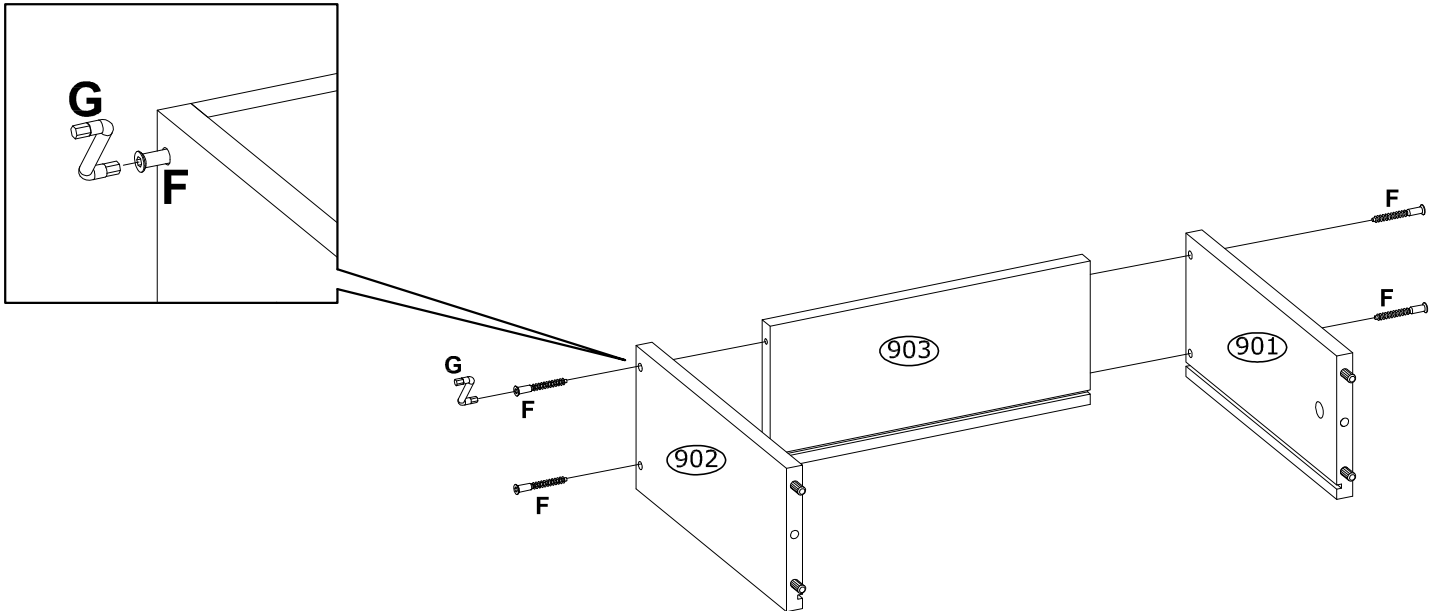
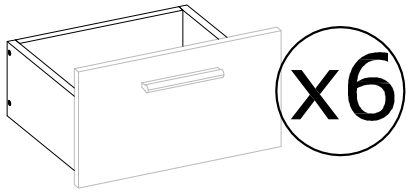
35

A1	L-96/D-148 mm	C	Ø6,5x36,5 mm	M	Ø4,0x25 mm		
							
	x6		x12		x12		
	71169		4066		145556		

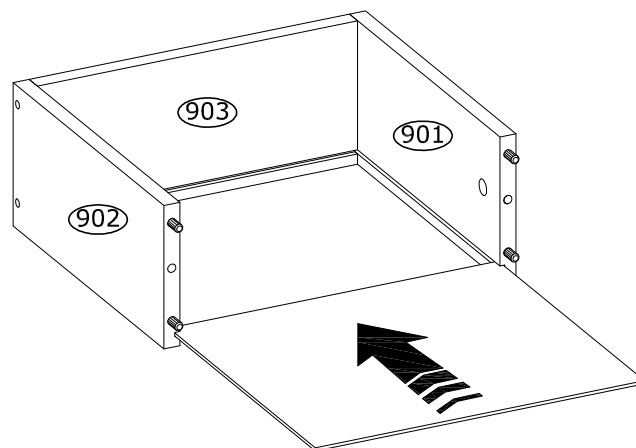
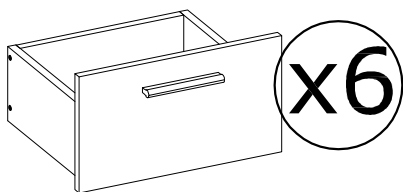
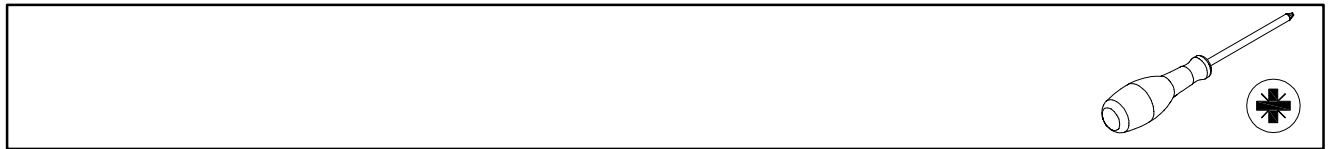


36

F  Ø6,4x50 mm x2 3884	G  4mm x1 3984	
--	---	--

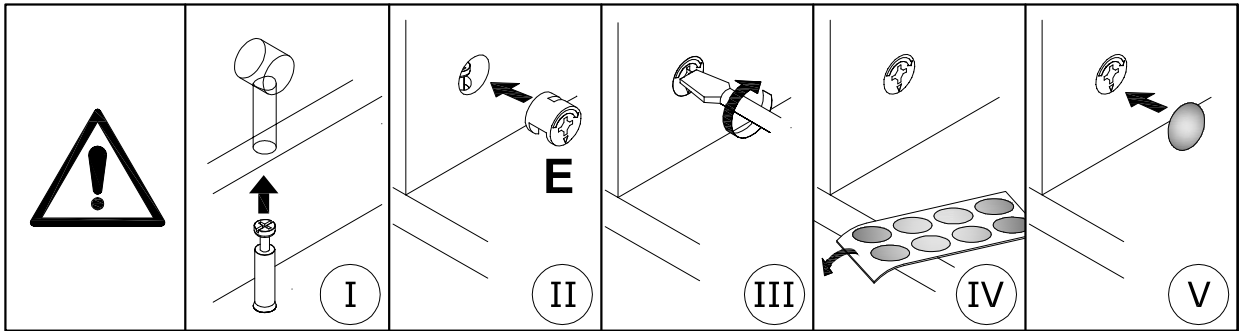
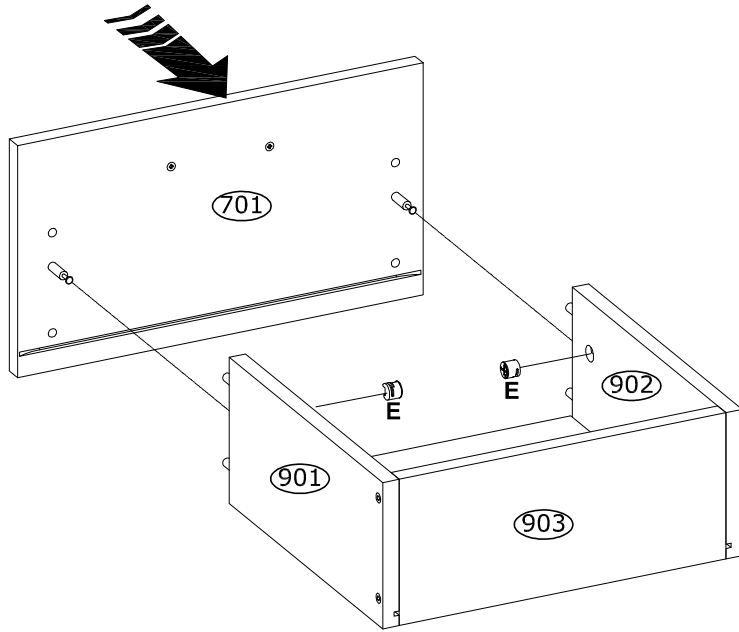
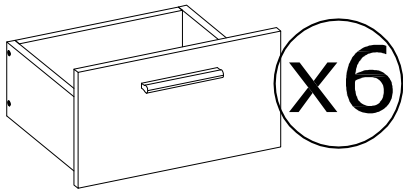


37


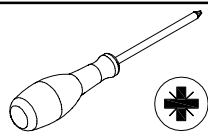



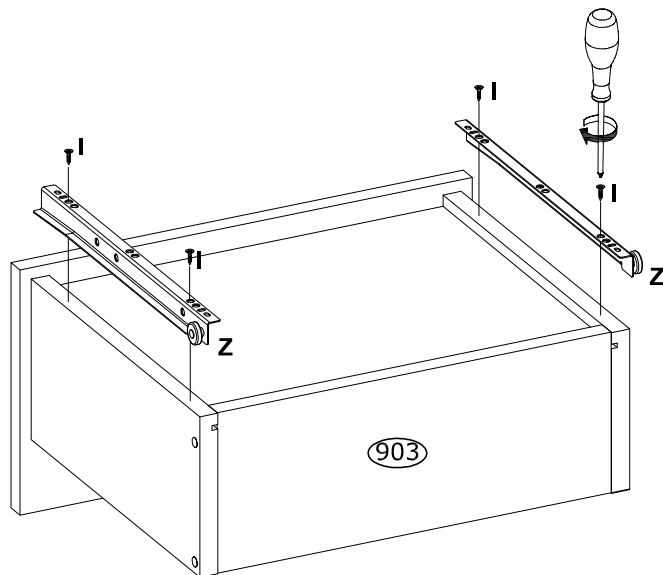
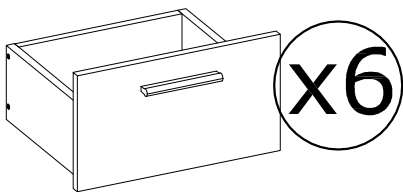
38

<p>E</p> <p>Ø15x12 mm</p>  <p>x12 3996</p>	 
--	--

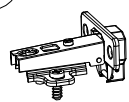



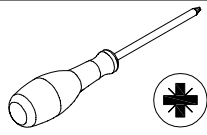


39

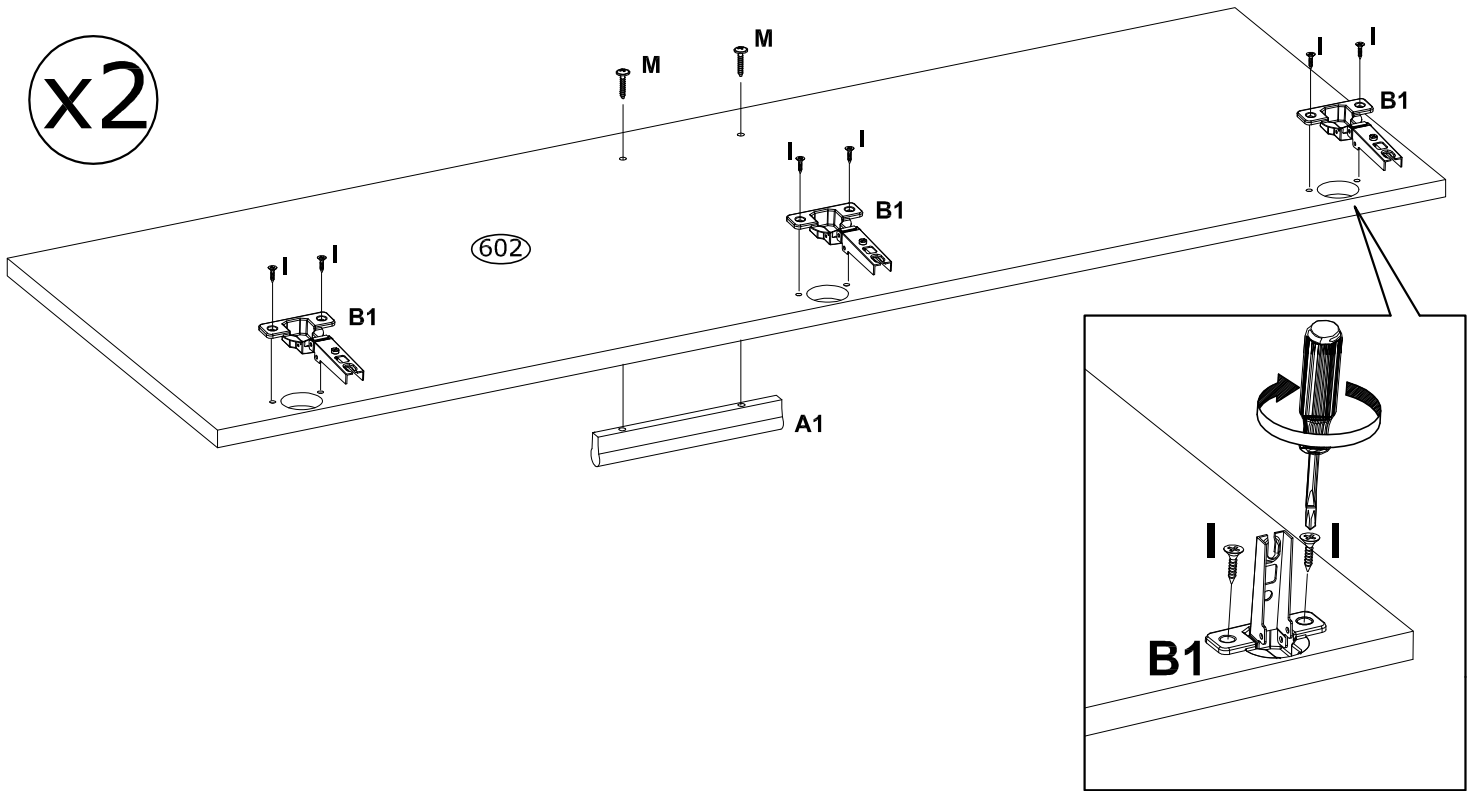
<p>I</p> <p>Ø3,5x16 mm</p>  <p>x24 3918</p>	<p>Z</p> <p>L-350 mm</p>  <p>x6 3804</p>	 
---	--	---




40

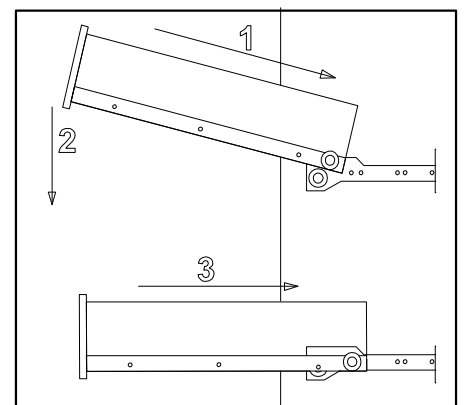
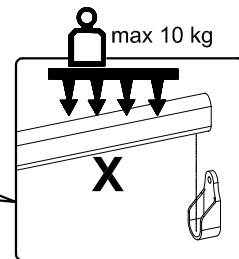
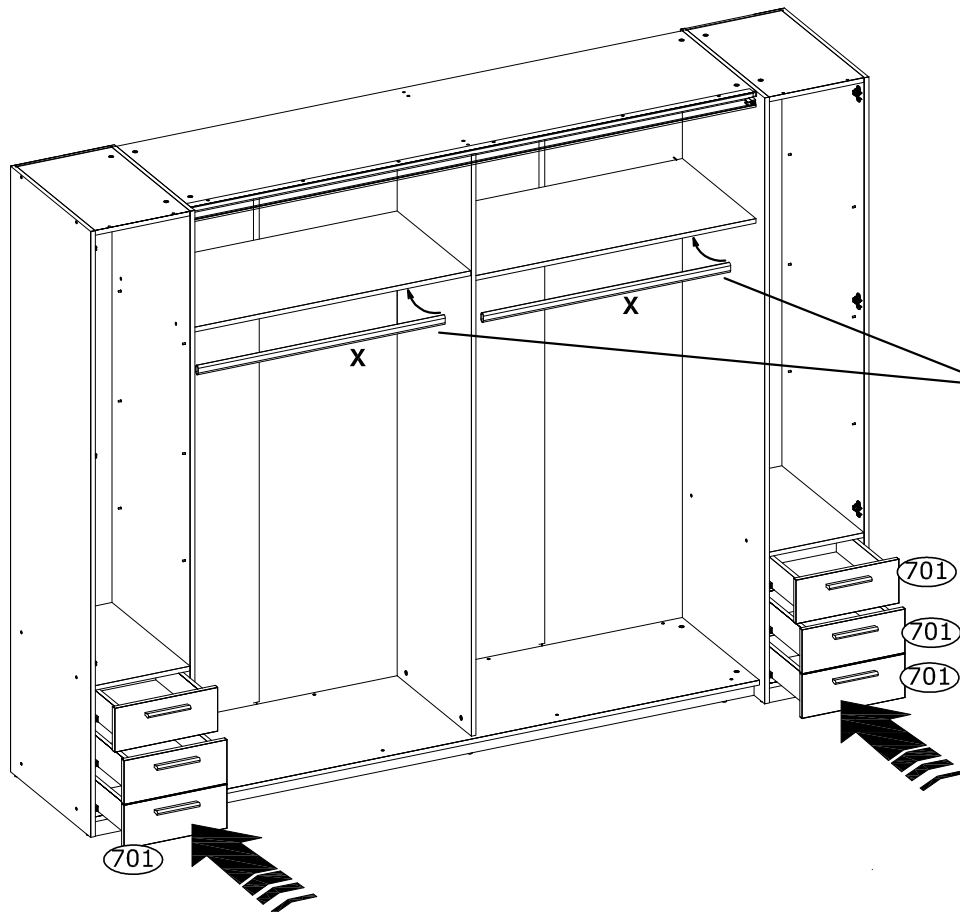
B1 Ø35 mm , KR0  x6 IN01640	A1 L-96/D-148 mm  x2 71169	M Ø4,0x25 mm  x4 145556	I Ø3,5x16 mm  x12 3918	
--	--	---	--	--

x2

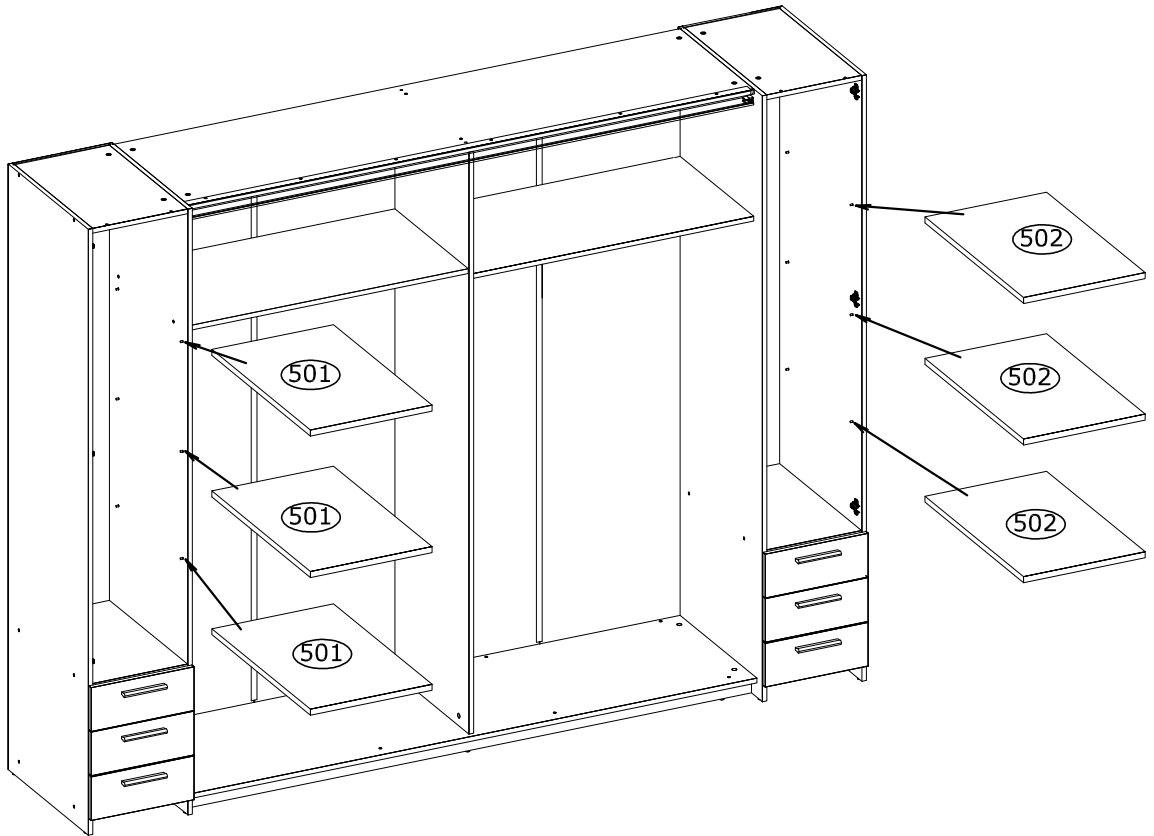


41

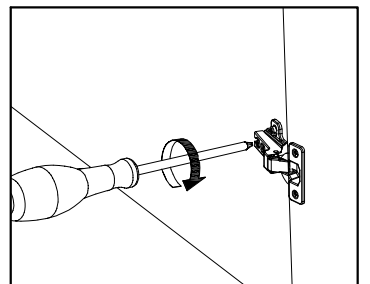
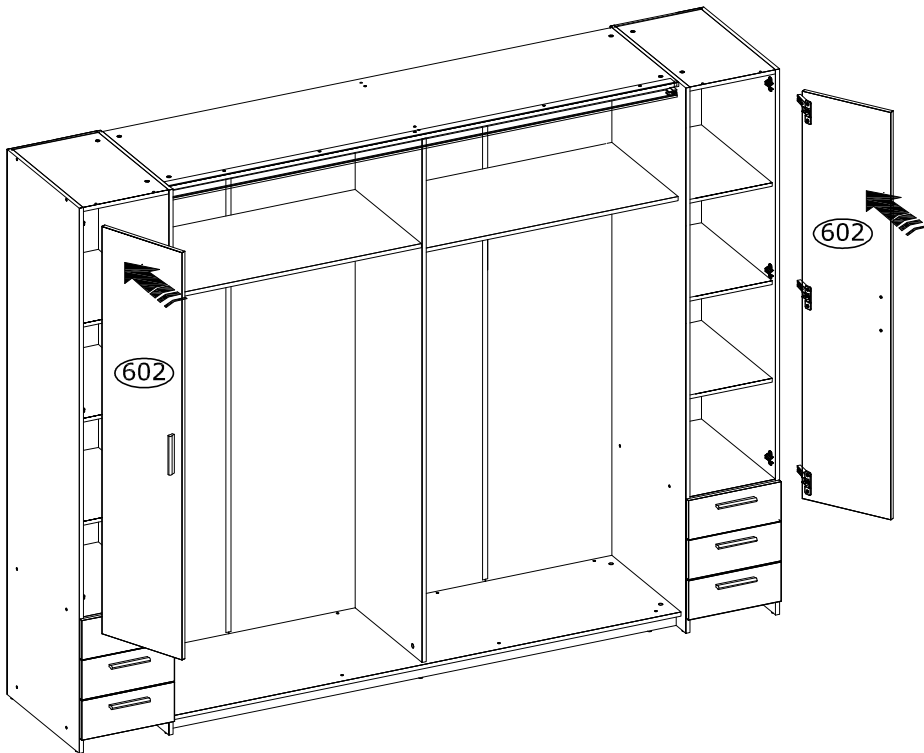
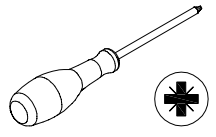
X L-971 mm  x2 3672	
---	--

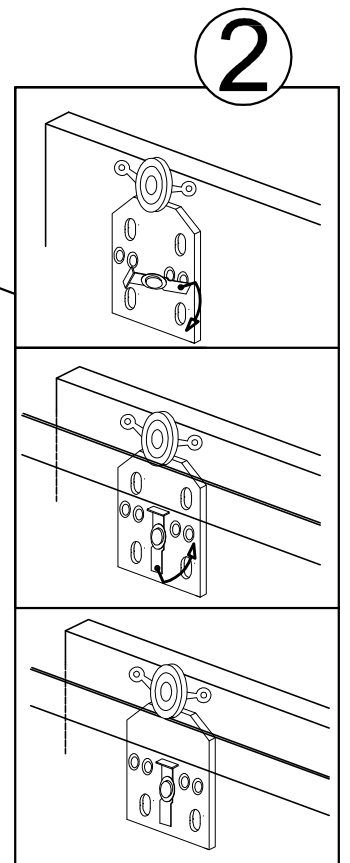
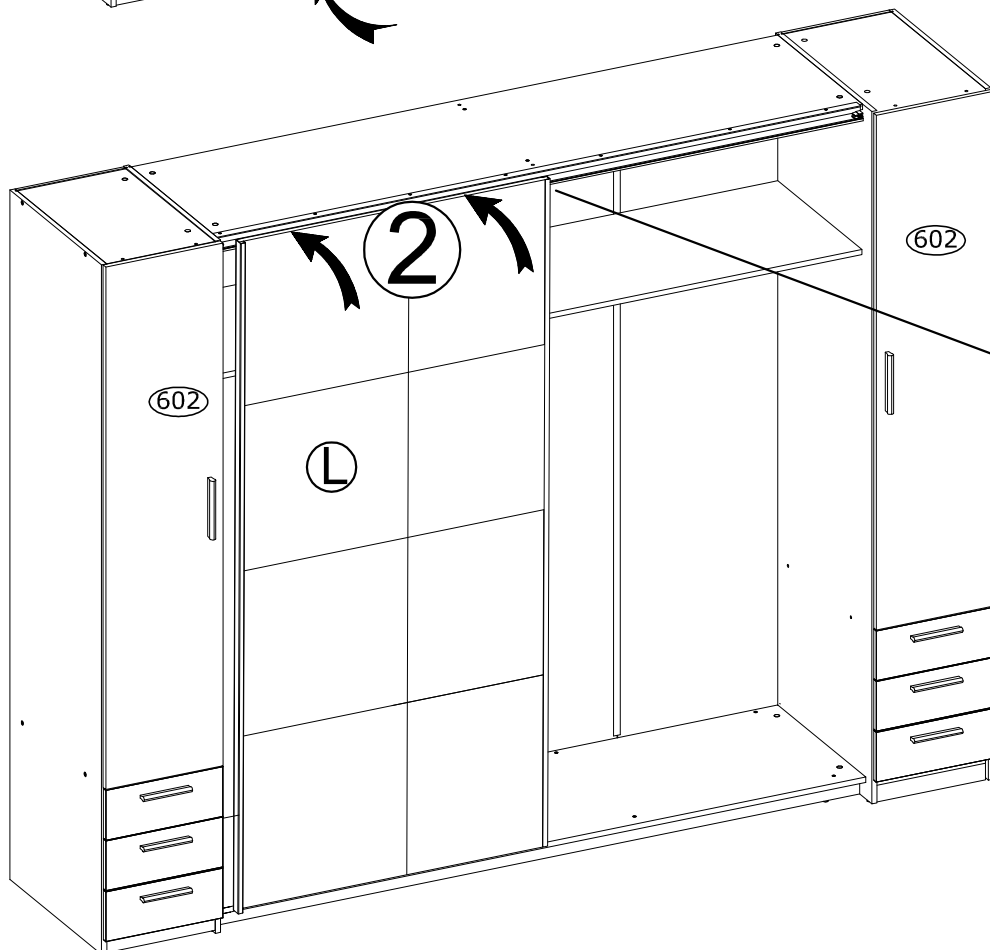
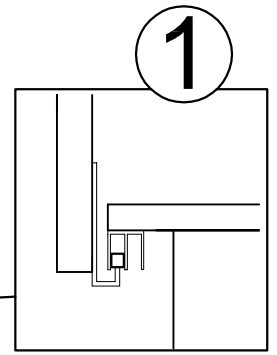
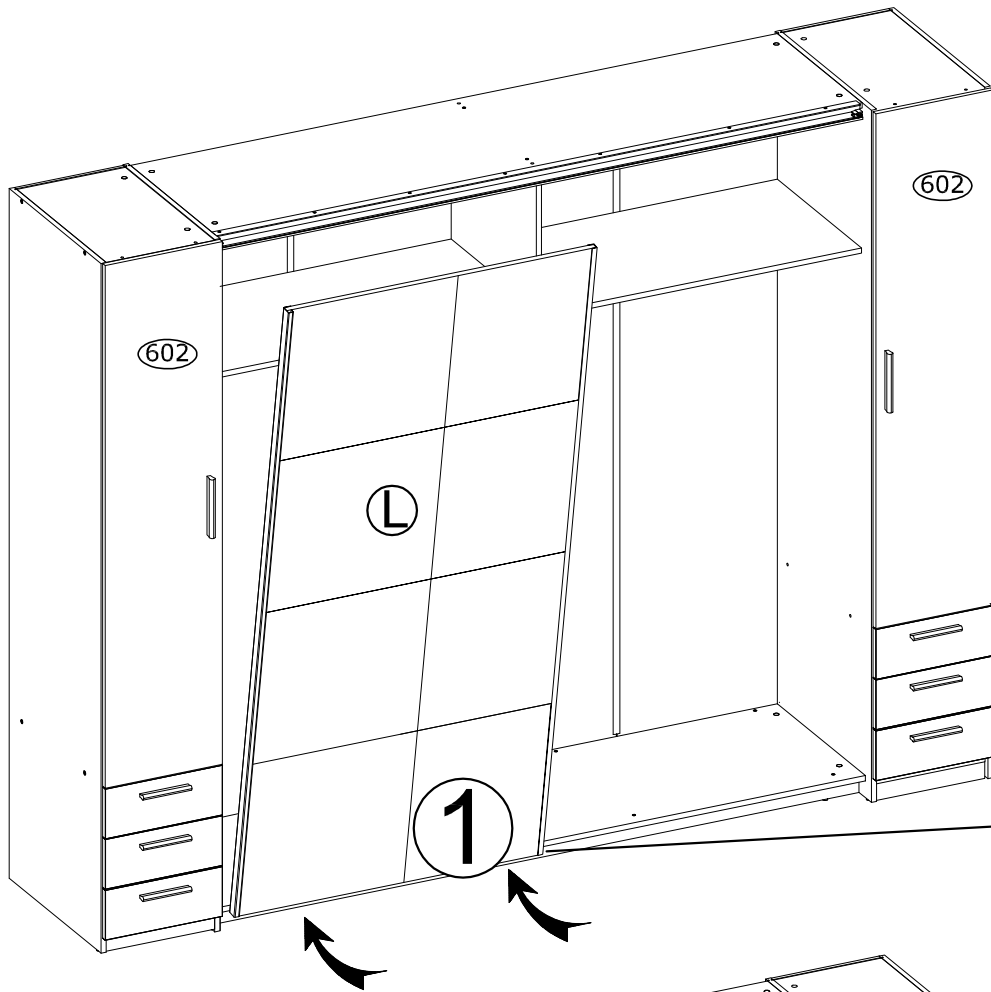


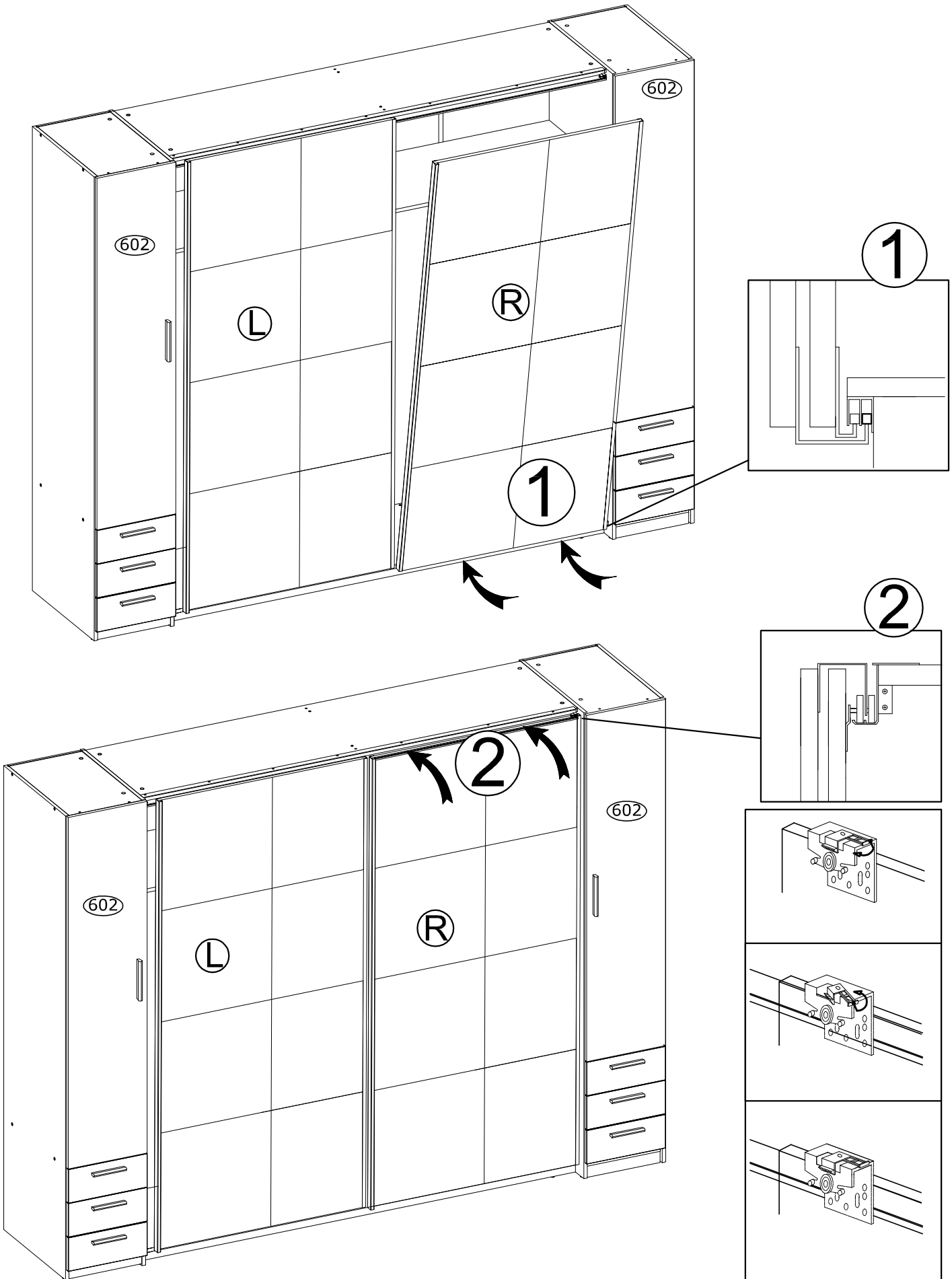
42



43

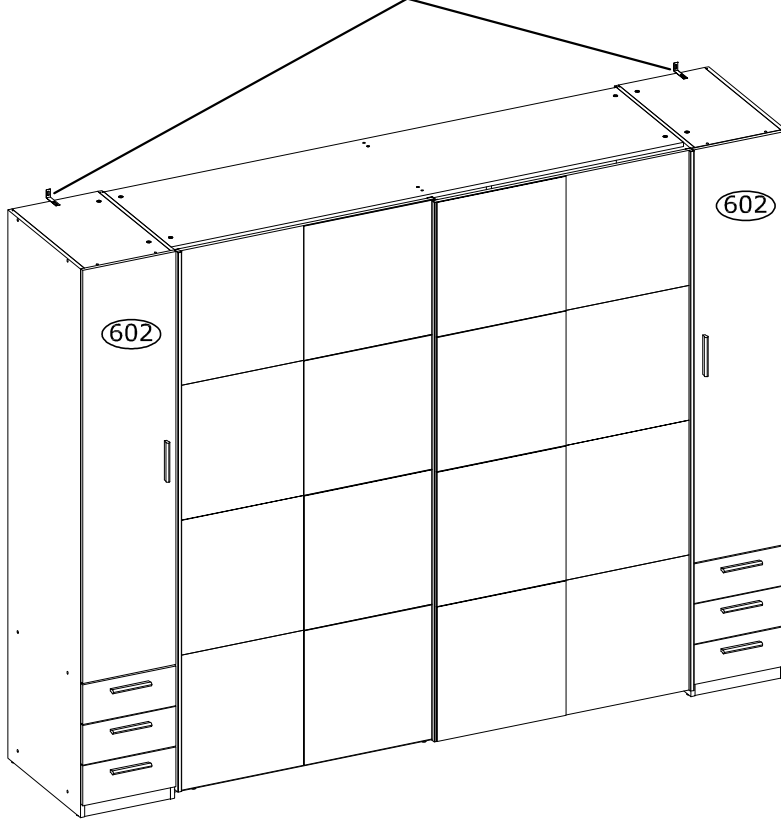
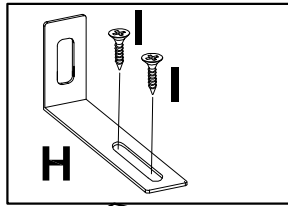
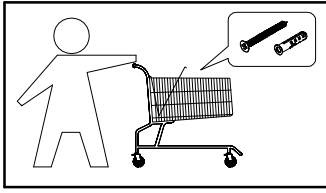


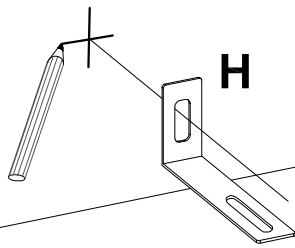
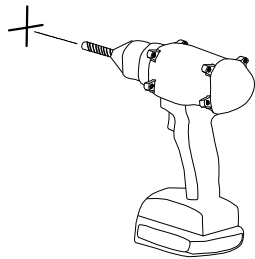
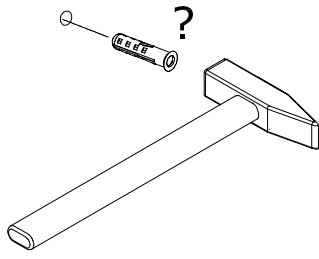
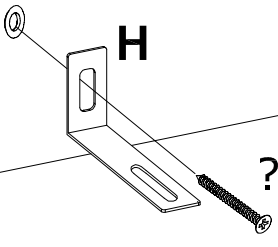
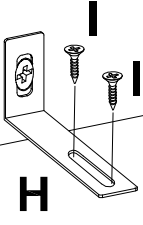


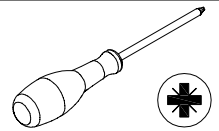


46

H 75x15x32 mm  x2 71900	I Ø3,5x16 mm  x4 3918	 
--	---	---



 H I	 II	 III
 H IV	 H V	



Türen einstellen (Scharniere justieren)
 Adjusting the door (adjusting the hinges)
Régler les portes (ajuster les charnières)
 Sistemare le porte (regolare le cerniere)
Deuren instellen (scharnieren afstellen)
 Nastawić drzwi (wyregulować zawiasy)
Vyrovnaťte dvířka (seříd'te závěsy)
 Nastavenie dverí (nastavenie závesov)
Állítsa be az ajtókat (állítsa be a zsanérokot)

Reglare uși (ajustare balamale)
Kapilarin ayarlanması (mentşelerin seviye ayarı)
 Регулировка дверей (регулировка шарнира)
Поставите врата (подесите шарке)
 Postavite vrata (podesite šarke)
Nastavenie dverí (nastavenie závesov)
 Sureguliuokite duris (sureguliuokite vyrius)
Pielāgojiet durvis (noregulējiet eņģes)
 Reguleeri uks (reguleeri hinged)

