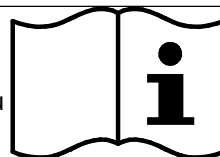


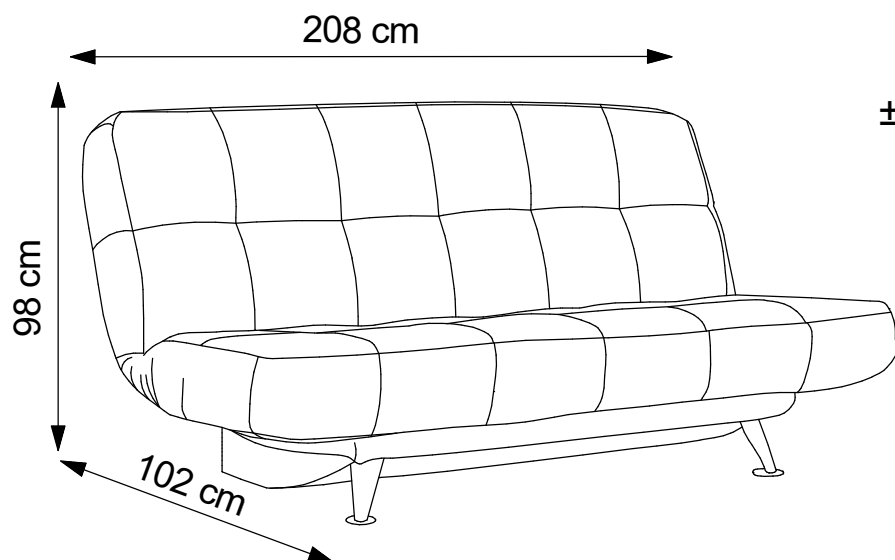
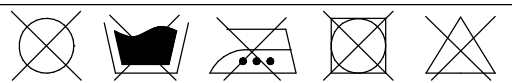


D - Montageanleitung GB - Assembly instructions NL - Handleiding voor de montage
 PL - Instrukcj montazu TR - Montaj talimatu RU - Инструкция по монтажу
 RO - Instructiuni de montaj IT - Istruzioni di montaggio FR - Notice de montage
 SK - Navod na monta CZ - Monta ni navod HU - Szerelesi utmutato HR - Upute za montažu
 SI - Navodila za montažo BG - Инструкция за сглобяване

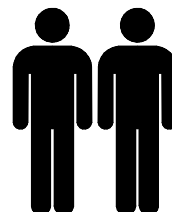


Name-Naam-Nazwa-Isim-Nom-Nume-Nome-Nom-Názov-Název-Nev-Ime-Име

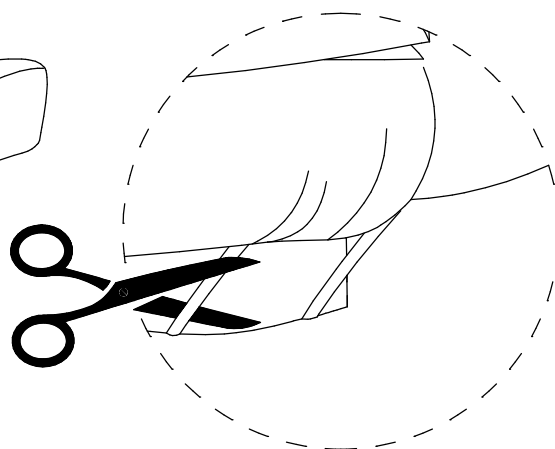
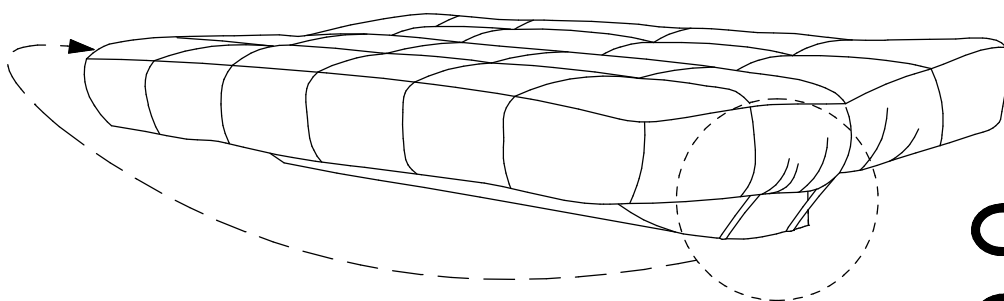
Ariadna



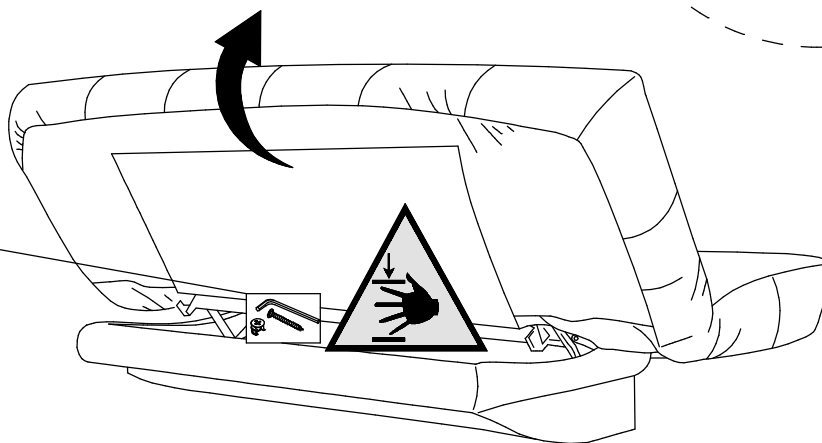
! ± 2 cm



			PCS	
210	140	50	x1	1/1



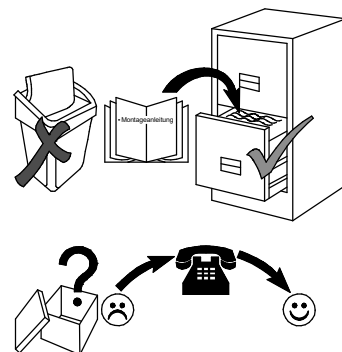
	/1		
	E1	x 2	
	E2	x 8	



Service-Dienstverlening-Serwis-Servis-Сервисная служба-Serviciu-Servizio-Služby-Szrviz-Storitev-Обслуживание

Typ-Type-Tip-Tipi-Tastati-Tipo-Tipus

E1	<input type="checkbox"/>
E2	<input type="checkbox"/>
G1	<input type="checkbox"/>
G2	<input type="checkbox"/>
	<input type="checkbox"/>
	<input type="checkbox"/>
	<input type="checkbox"/>
	<input type="checkbox"/>



Serien-/Chargen-Nr.-

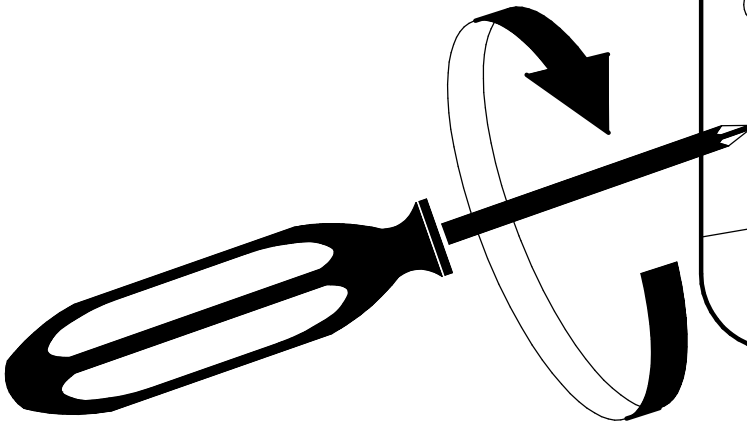
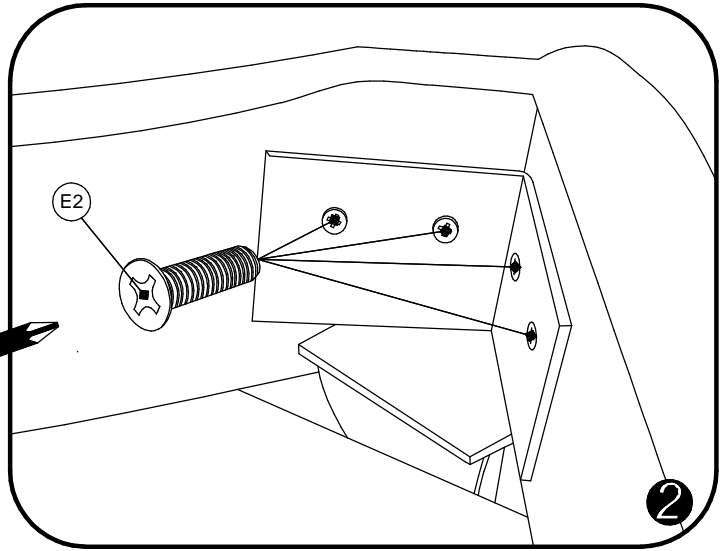
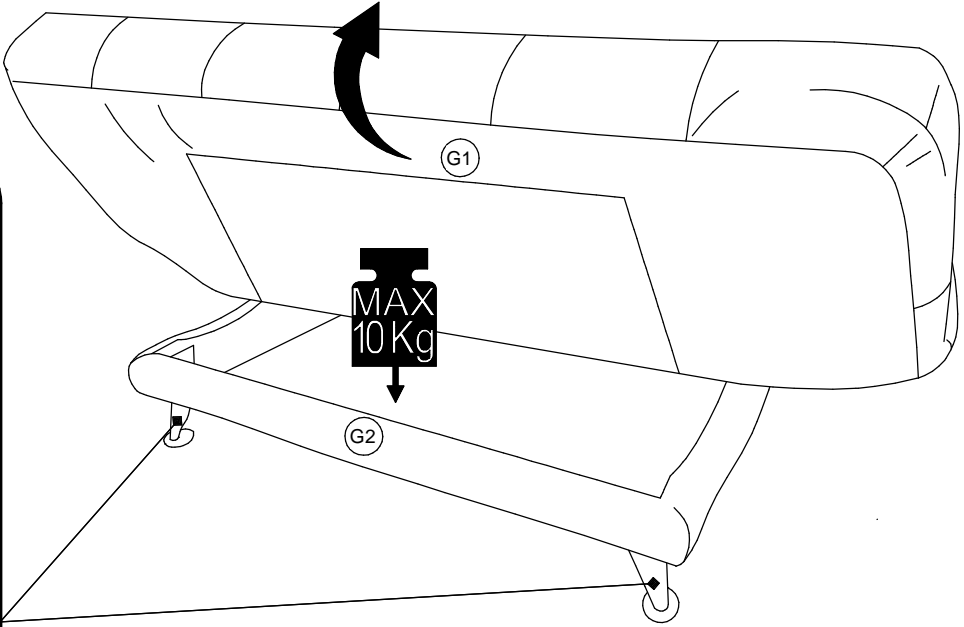
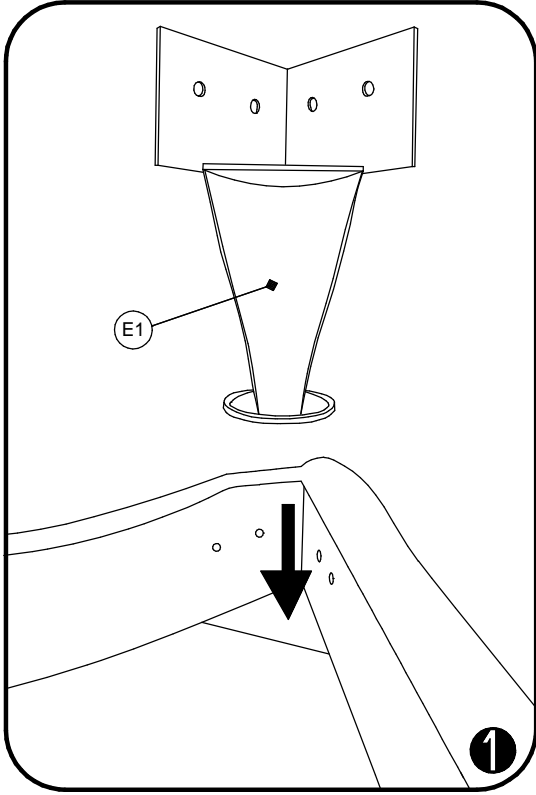
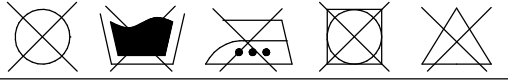


D - Montageanleitung GB - Assembly instructions NL - Handleiding voor de montage
 PL - Instrukcj montazu TR - Montaj talimatu RU - Инструкция по монтажу
 RO - Instructiuni de montaj IT - Istruzioni di montaggio FR - Notice de montage
 SK - Navod na monta CZ - Monta ni navod HU - Szerelési utmutató HR - Upute za montažu
 SI - Navodila za montažo BG - Инструкция за сглобяване

Name-Naam-Nazwa-Isim-Nom-Nume-Nome-Nom-Názov-Název-Nev-Ime-Име

ADANA 3F

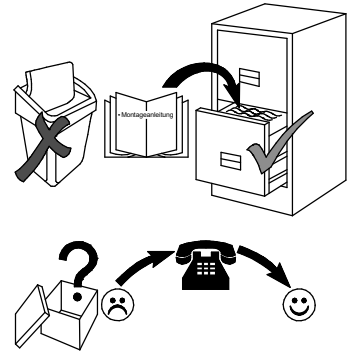
	x 2		x 8
--	-----	--	-----



Service-Dienstverlening-Serwis-Servis-Сервисная служба-Serviciu-Servizio-Služby-Szrviz-Storitev-Обслуживание

Typ-Tipe-Tip-Tipi-Tastati-Tipo-Tipus

E1	<input type="checkbox"/>
E2	<input type="checkbox"/>
G1	<input type="checkbox"/>
G2	<input type="checkbox"/>
	<input type="checkbox"/>
	<input type="checkbox"/>
	<input type="checkbox"/>

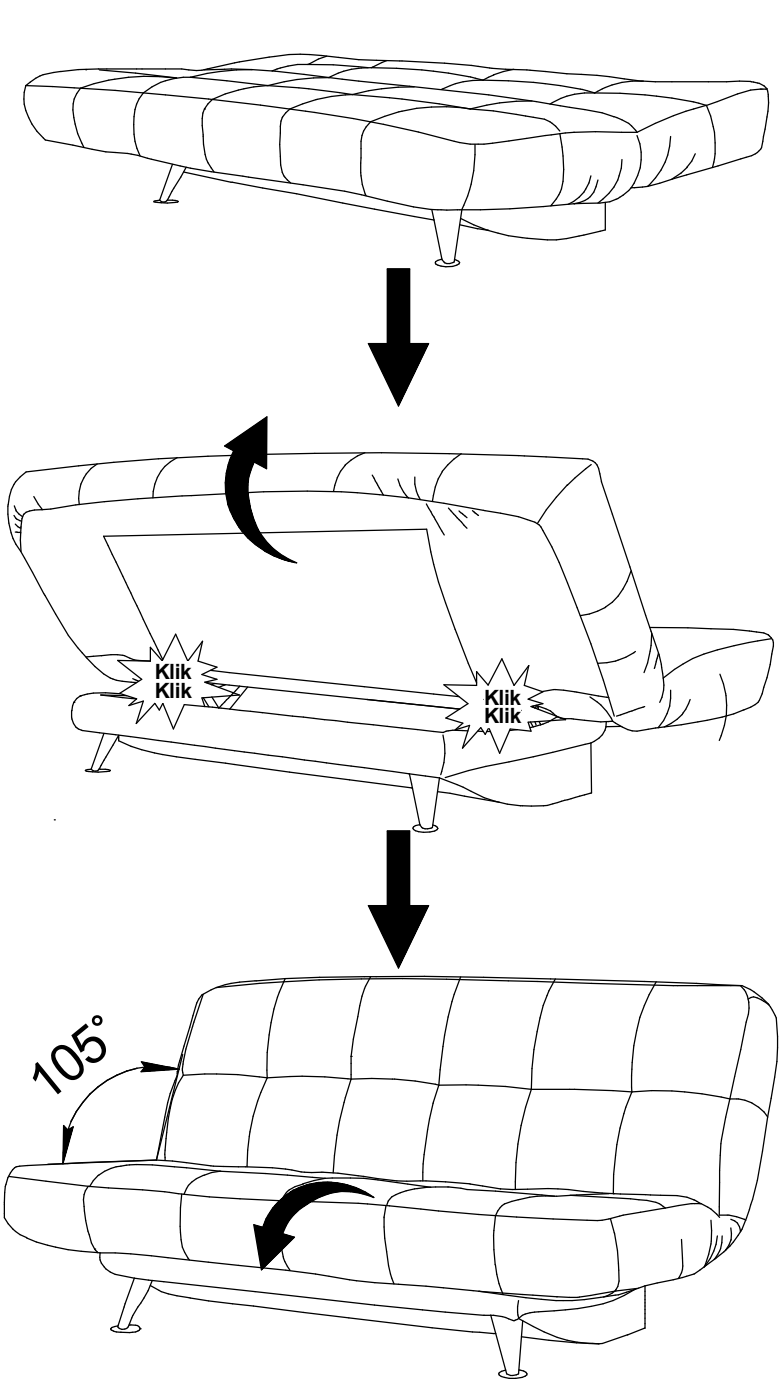
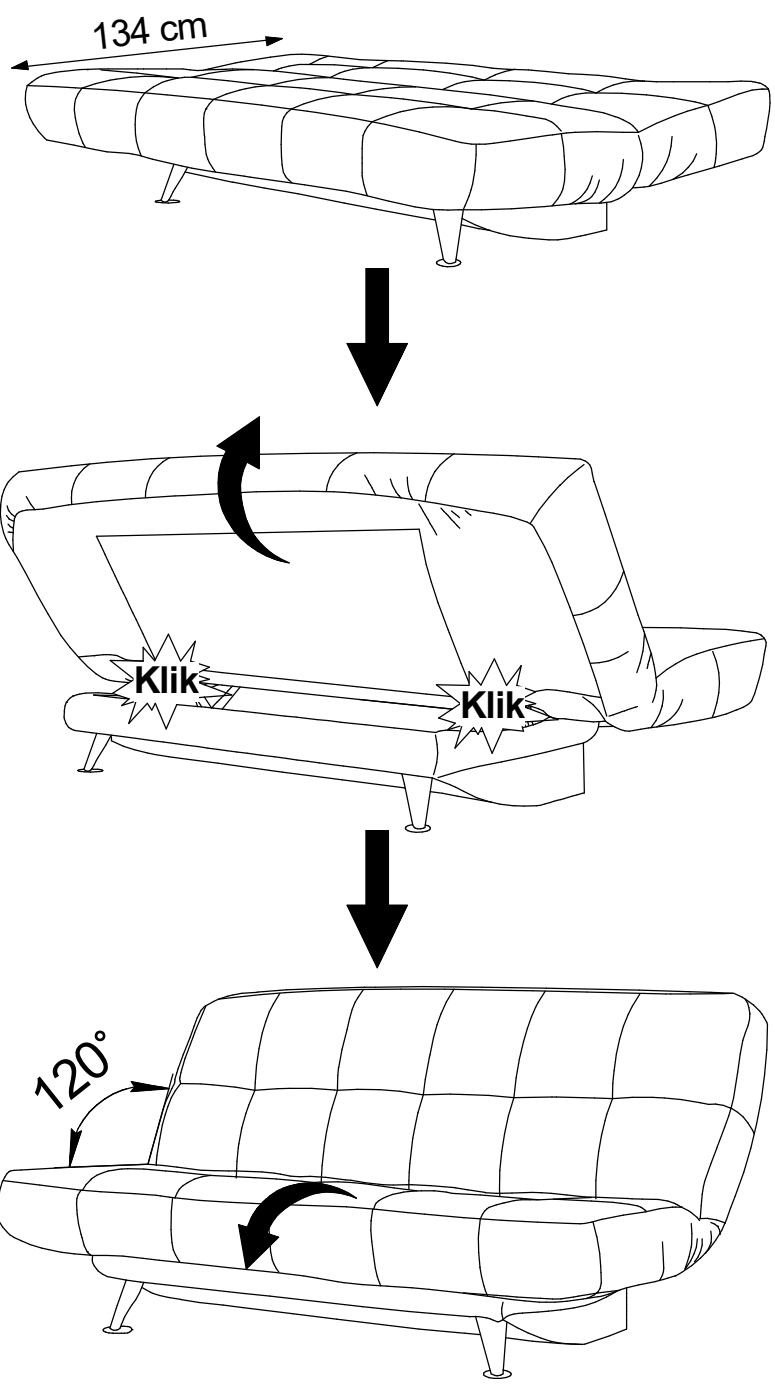
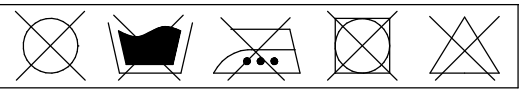


Serien-/Chargen-Nr.-



Name-Naam-Nazwa-Isim-Nom-Nume-Nome-Nom-Názov-Název-Nev-Ime-Име

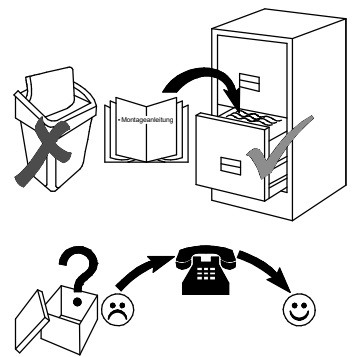
ADANA 3F



Service-Dienstverlening-Serwis-Servis-Сервисная служба-Serviciu-Servizio-Služby-Szrviz-Storitev-Обслуживание

Typ-Type-Tip-Tipi-Tastati-Tipo-Tipus

E1	<input type="checkbox"/>
E2	<input type="checkbox"/>
G1	<input type="checkbox"/>
G2	<input type="checkbox"/>
	<input type="checkbox"/>
	<input type="checkbox"/>
	<input type="checkbox"/>

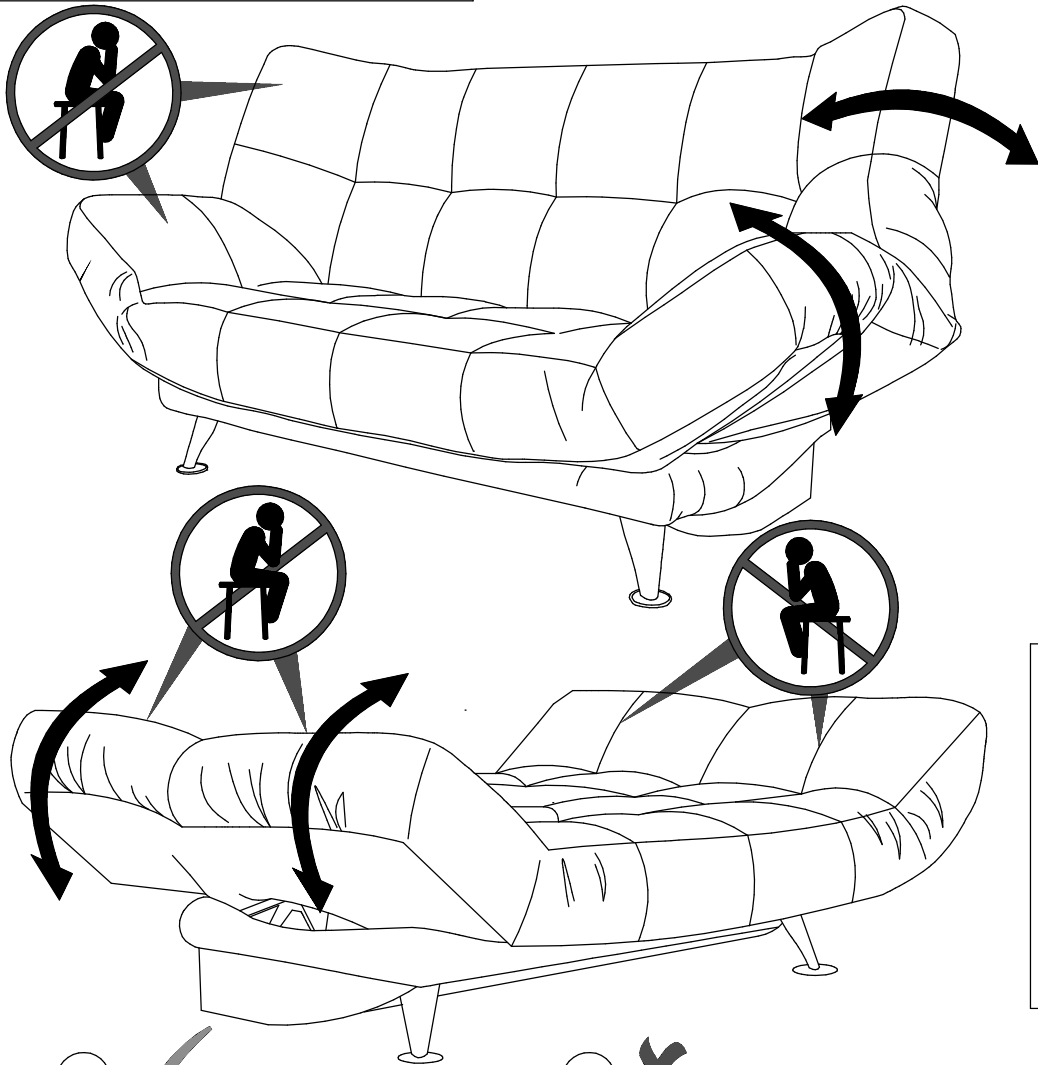
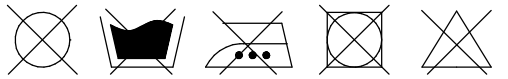


Serien-/Chargen-Nr.-

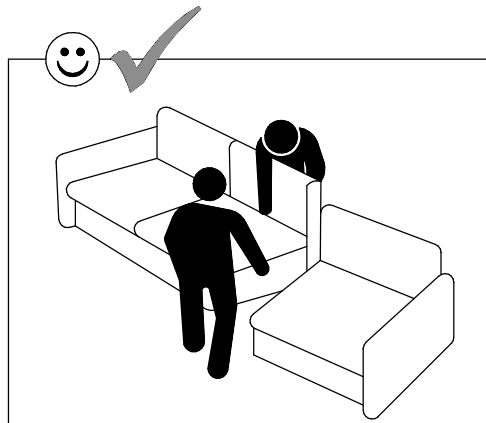
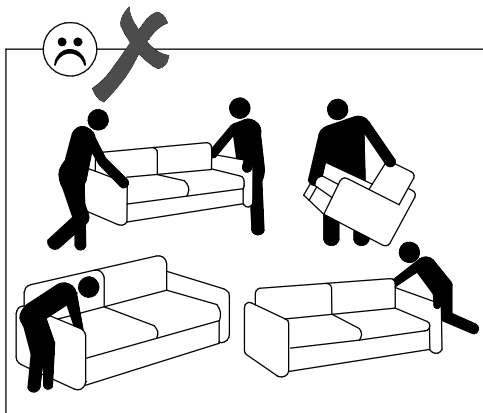
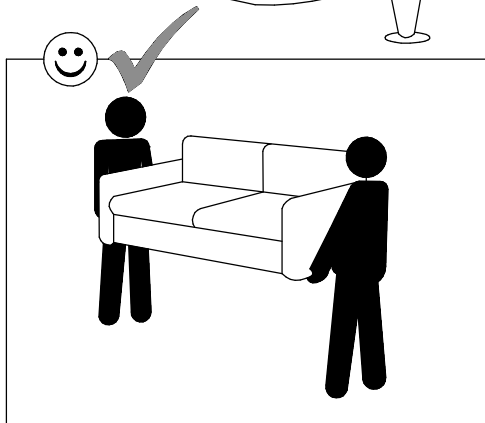
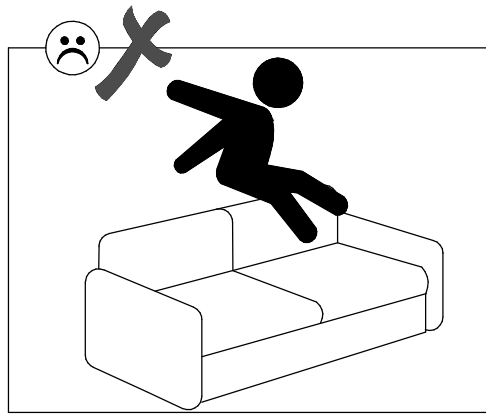


Name-Naam-Nazwa-Isim-Nom-Nume-Nome-Nom-Názov-Název-Nev-Ime-Име

ADANA 3F



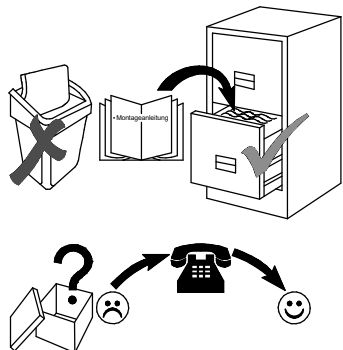
- 5
- 4
- 3
- 2
- 1



Service-Dienstverlening-Serwis-Servis-Сервисная служба-Serviciu-Servizio-Služby-Szrviz-Storitev-Обслуживание

Typ-Type-Tip-Tastati-Tipo-Tipus

E1	<input type="checkbox"/>
E2	<input type="checkbox"/>
G1	<input type="checkbox"/>
G2	<input type="checkbox"/>
	<input type="checkbox"/>
	<input type="checkbox"/>
	<input type="checkbox"/>
	<input type="checkbox"/>



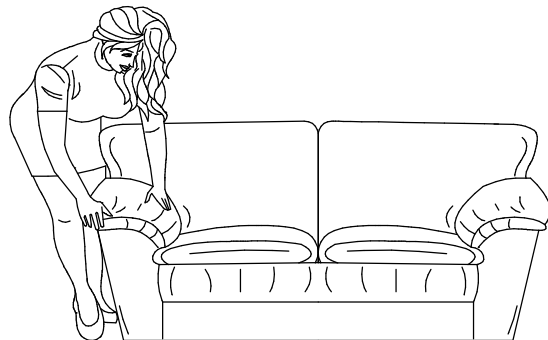
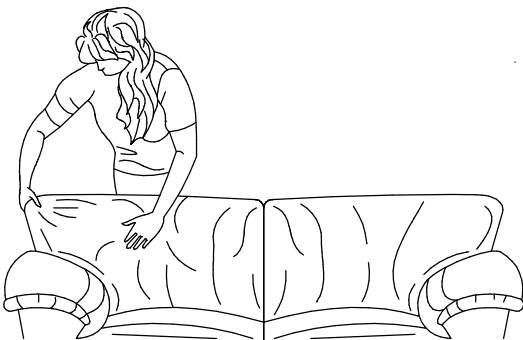
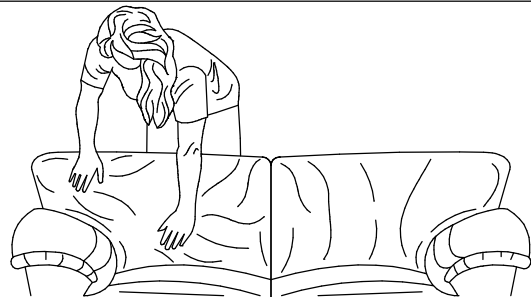
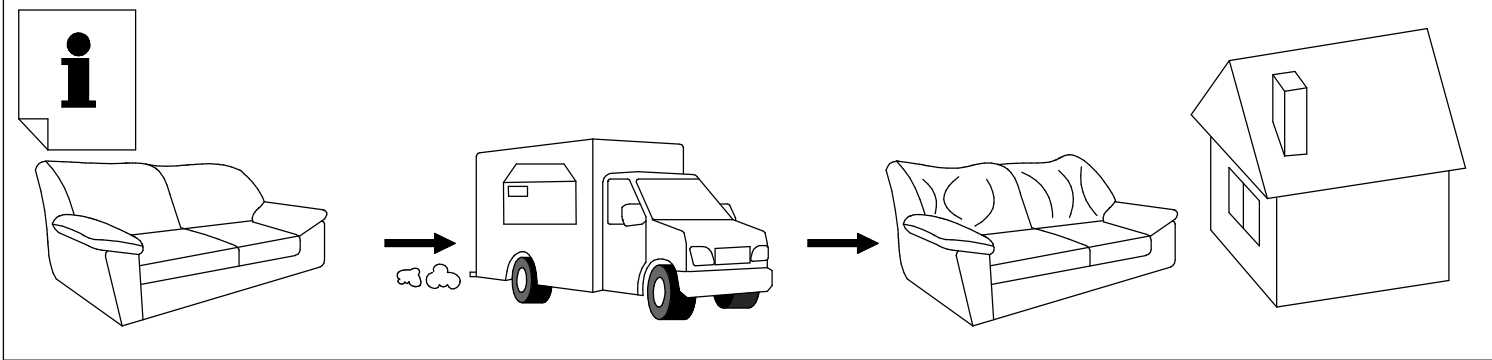
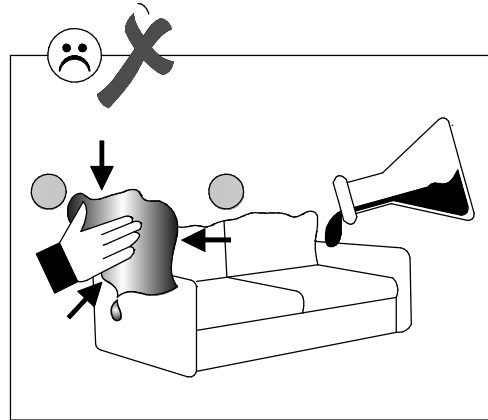
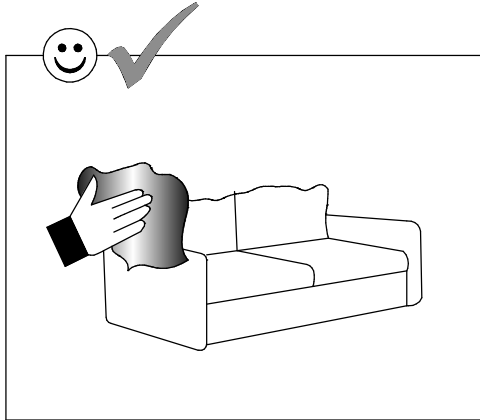
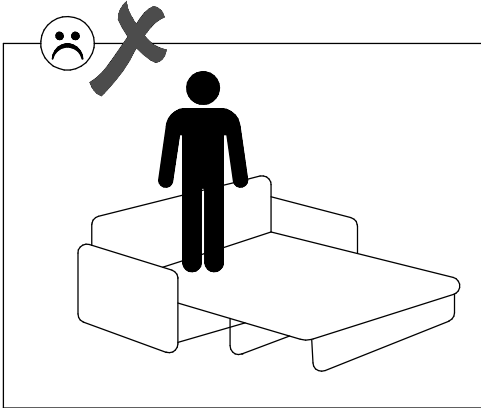
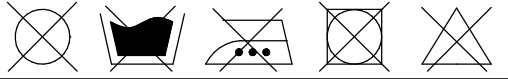
Serien-/Chargen-Nr.-



D - Montageanleitung GB - Assembly instructions NL - Handleiding voor de montage
 PL - Instrukcj montazu TR - Montaj talimatu RU - Инструкция по монтажу
 RO - Instructiuni de montaj IT - Istruzioni di montaggio FR - Notice de montage
 SK - Navod na monta CZ - Monta ni navod HU - Szerelesi utmutato HR - Upute za montažu
 SI - Navodila za montažo BG - Инструкция за сглобяване

Name-Naam-Nazwa-Isim-Nom-Nume-Nome-Nom-Názov-Název-Nev-Ime-Име

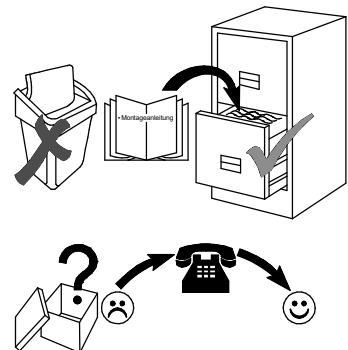
ADANA 3F



Service-Dienstverlening-Serwis-Servis-Сервисная служба-Serviciu-Servizio-Sluzby-Szrviz-Storitev-Обслуживание

Typ-Type-Tip-Tipi-Tastati-Tipo-Tipus

E1	<input type="checkbox"/>
E2	<input type="checkbox"/>
G1	<input type="checkbox"/>
G2	<input type="checkbox"/>
	<input type="checkbox"/>
	<input type="checkbox"/>
	<input type="checkbox"/>
	<input type="checkbox"/>



Serien-/Chargen-Nr.-