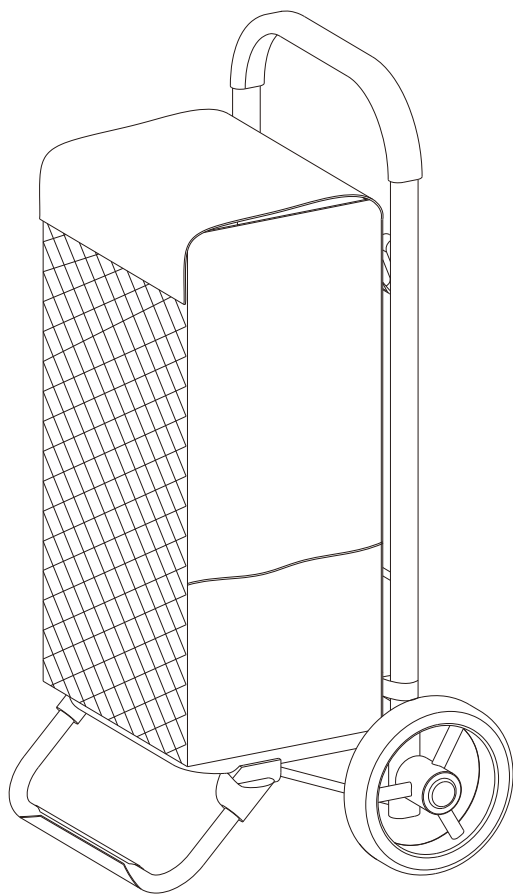


NÁKUPNÍ/NÁKUPNÝ VOZÍK SHOPP



General Guidelines

- Please read the following instruction carefully and use the product accordingly.
- Please keep this manual and hand it over when you transfer the product.
- This summary may not include every detail of all variations and considered steps. Please contact us when further information and help are needed.

Notes

- Keep the product away from heat sources and sharp tools. Avoid long-term exposure to direct sunlight, rain and humidity.
- Please do not store overweight items; maximum load capacity of trolley is 25 kg; when used alone, the maximum load capacity of the storage bag is 10 kg.
- Do not disassemble wheels or other accessories abruptly. For assembly and disassembly, Please follow the illustrations for assembly and disassembly.

Safety Warnings

- During assembly, keep small parts out of the reach of children in case of fatal danger caused by swallowing or inhalation.
- Keep all pieces of packaging materials (films, plastic bags, etc.) out of reach of children, especially toddlers and babies to avoid any potential danger (such as suffocation).

Einleitung

- Bitte lesen Sie die folgende Anleitung aufmerksam durch und verwenden Sie das Produkt sachgemäß.
- Bewahren Sie diese Anleitung gut auf und händigen Sie sie bei Weitergabe des Produkts an Dritte ebenfalls mit aus.
- Aus Gründen der Übersicht können nicht alle Details zu allen Varianten und denkbaren Montagen beschrieben werden. Wenn Sie weitere Informationen und Hilfe benötigen, kontaktieren Sie uns bitte.

Hinweise

- Halten Sie das Produkt von Wärmequellen und scharfen Gegenständen fern. Setzen Sie es zudem nicht über einen längeren Zeitraum hinweg direkter Sonneneinstrahlung, Regen oder hoher Feuchtigkeit aus.
- Die maximale Belastbarkeit des Einkaufstrolleys beträgt 25 kg; wenn Sie den Aufbewahrungsbeutel separat benutzen, beträgt die maximale Belastbarkeit dieses Beutels 10 kg. Verstauen Sie keine schwereren Gegenstände in diesem Produkt.
- Demontieren Sie die Räder oder andere Einzelteile dieses Produktes bitte nicht mit Gewalt. Montieren und demontieren Sie das Produkt nur wie in dieser Anleitung beschrieben.

Warnhinweise

- Halten Sie Kinder während der Montage vom Arbeitsbereich fern. Zum Lieferumfang gehören viele Kleinteile, die beim Verschlucken oder Inhalieren lebensgefährlich sein können.
- Verwahren Sie Verpackungsteile (Folien, Plastikbeutel, Styropor, usw.) nur an Orten, die Kindern, insbesondere Säuglingen, nicht zugänglich sind. Verpackungsteile bergen oftmals nicht erkennbare Gefahren (z.B. Erstickungsgefahr).

FR

Introduction

- Lisez attentivement ces instructions et utilisez votre produit d'après ce mode d'emploi.
- Conservez ces instructions. Si vous souhaitez offrir ce produit à un tiers, joignez obligatoirement ce mode d'emploi.
- Pour des raisons de clarté, les détails concernant chaque variante ou montage envisageable ne peuvent être tous décrits. Si vous souhaitez obtenir plus d'informations ou si vous rencontrez certains problèmes non traités de manière détaillée dans ces instructions, veuillez nous contacter.

Notes

- Évitez tout contact avec la source de chaleur et des objets pointus. Ne pas mettre le produit sous la pluie ni dans un environnement humide. N'exposez pas le produit aux rayons forts du soleil.
- Ne dépassez pas la capacité de charge du produit. La capacité de charge du chariot est de 25 kg. Le sac peut être utilisé séparément, dans ce cas, sa capacité de charge est de 10 kg.
- Ne démontez pas les roulettes et les accessoires violemment. Suivez les instructions de montage et de démontage.

Avertissements

- Ne laissez pas les enfants jouer dans la zone de travail lors du montage et des ajustages. L'inhalation et l'avalement de pièces présentent un risque mortel.
- Pour éviter les dangers potentiels (e.g l'étouffement), gardez toutes les pièces et l'emballage (films, sacs plastiques, polystyrènes, etc.) hors de la portée des enfants.

IT

Linee guida generali

- Si prega di leggere attentamente le seguenti istruzioni e usare il prodotto in modo opportuno.
- Si prega di conservare questo manuale e consegnarlo quando il prodotto cambia proprietario.
- Questo riassunto potrebbe non includere ogni dettaglio di tutte le variazioni e le fasi considerate. Contattaci se hai bisogno di ulteriori informazioni e assistenza.

Note

- Tenere il prodotto lontano da fonti di calore e oggetti appuntiti. Evitare l'esposizione prolungata a luce solare diretta, pioggia e umidità.
- Si prega di non usare con oggetti troppo pesanti; la capacità di carico massima del carrello è di 25 kg; quando usata da sola, la capacità di carico massima della borsa è di 10 kg.
- Non smontare bruscamente ruote o altri accessori. Per l'assemblaggio fare riferimento alle seguenti istruzioni.

Avvertenze

- Durante l'assemblaggio, tenere le parti di piccole dimensioni fuori dalla portata dei bambini, potrebbero causare danni fatali se ingerite o inalate.
- Tenere tutti i materiali d'imballaggio (pellicole, sacchetti di plastica, ecc.) fuori dalla portata dei bambini, soprattutto di neonati, per evitare potenziali pericoli (come il soffocamento).

ES

Acerca del manual

- Por favor, lea detenidamente las instrucciones y respete los debidos usos del producto.
- Por favor, conserve bien este manual y en caso de cesión, no omita entregarlo junto al producto.
- Este manual podría no incluir todos los detalles de cada paso del montaje. Si necesita ayuda o información adicional, póngase en contacto con nosotros.

Notas

- Mantenga el producto alejado de fuentes de calor y de objetos afilados. No permita que coloque el producto bajo la lluvia o en un ambiente húmedo, ni lo coloque expuesto directamente a la luz del sol.
- No ponga el producto demasiado pesado. La capacidad de carga máxima del carrito de la compra es de 25 kg. La bolsa se puede utilizar por separado, cuya capacidad de carga es de 10 kg.
- No desmonte las ruedas y los accesorios con violencia. Siga las instrucciones para realizar montaje y desmontaje.

Advertencias

- Durante la instalación, mantenga a los niños alejados de la zona de trabajo, porque el producto contiene muchos accesorios pequeños como tornillos, si los tragan o los inhalan, podría ser fatal.
- Guarde el embalaje (membranas, bolsas de plástico, y placas de espuma, etc) fuera del alcance de los niños, sobre todo los bebés, para evitar peligros impredecibles (por ejemplo, el riesgo de asfisia).

NL

Algemene Richtlijnen

- Gelieve de handleiding na te lezen en het product zo te gebruiken.
- Gelieve de handleiding bij jte houden, en bij verkoop mee te geven.
- Deze samenvatting bevat mogelijks niet alle variaties en stappen. Gelieve contact op te nemen indien u meer informatie of hulp nodig hebt.

Opmerkingen

- Om de isolatie zag proper te maken, veeg af met een vochtige doek of neutrale zeep. Indien u zeep gebruikt, goed afspoelen en onmiddellijk droog maken.
- Om schade aan de isolatie laag te vermijden, gelieve geen water op de isolatie zak te druppen tijdens het proper maken.
- Houdt het product uit de buurt van warmte bronnen en scherpe accessoires. Vermijd lange blootstelling aan direct zonlicht, regen of vochtigheid.
- Gelieve geen te zware items te bewaren; maximale laadcapaciteit van de trolley is 25 kg; bij gebruik alleen, maximale laadcapaciteit van de opslag tags is 10 kg.
- Haal de wielen of andere accessoires niet met teveel kracht uit elkaar. Voor in elkaar steken en demontage, gelieve de handleiding te volgen voor in elkaar steken en demontage.

Waarschuwingen

- Tijdens het in elkaar steken, hou kleine onderdelen buiten het bereik van kinderen vermits ze deze kunnen inslikken en stikken.
- Houd alle verpakkingsmaterialen (plastic, zakken, etc.) buiten bereik van kinderen (zeker kleuters en babies) om stikken te vermijden.



Allmänna riktlinjer

- Var god läs följande instruktioner noggrant och använd produkten därefter.
- Var god behåll den här bruksanvisningen och överlämna den när du överför produkten.
- Denna sammanfattning kanske inte innehåller alla detaljer i alla variationer och övervägda steg. Vänligen kontakta oss när ytterligare information och hjälp behövs.

Anteckningar

- För att rengöra den isolerade påsen, torka av den med en fuktig trasa eller neutralt rengöringsmedel. Om du använder tvättmedel, skölj och torka den torr omedelbart.
- Stänk inte vatten direkt på eller i den isolerade påsen för rengöring för att undvika skador på isoleringsskiktet.
- Håll produkten borta från värmekällor och vassa verktyg. Undvik långvarig exponering för direkt solljus, regn och fukt.
- Förvara inte överviktiga objekt; Maximal lastkapacitet för vagn är 25 kg; när den används ensam är förvaringspåsens maximala lastkapacitet 10 kg.
- Demontera inte hjul eller andra tillbehör plötsligt. För montering och demontering, följ illustrationerna för montering och demontering.

Varningar

- Håll alla små delar utom räckhåll för barn under monteringen i fall av livsfara orsakad av sväljning eller inandning.
- Håll alla korrekta av förpackningsmaterialen (filmer, plastpåsar, skumskivor, etc.) utom räckhåll för barn, särskilt småbarn och bebisar, för att undvika all potentiell fara (som till exempel kvävning).

Ogólne Porady

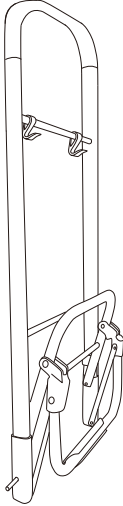
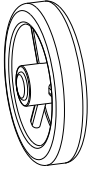
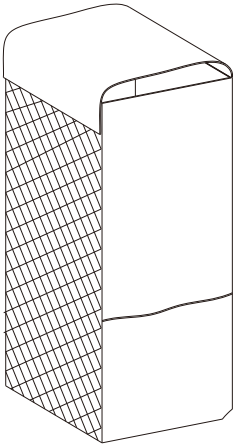
- Proszę uważnie przeczytać niniejsze instrukcje oraz odpowiednio używać produktu.
- Proszę przechowywać tę instrukcję oraz przekazać razem z produktem podczas transferu zmiany własności.
- Podsumowanie to może nie zawierać wszystkich detali każdej z wersji oraz uwzględnionych kroków. Proszę skontaktuj się z nami jeśli potrzebujesz więcej informacji albo pomocy.

Zapisy

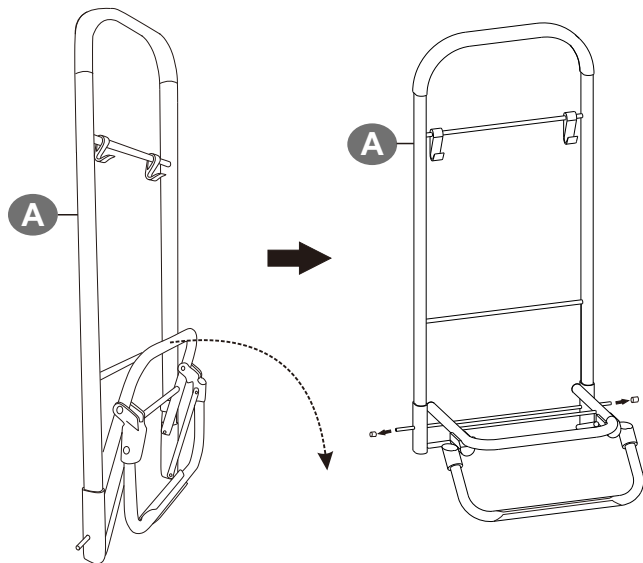
- Aby wyczyścić worek izolacyjny, wytrzyj go za pomocą wilgotnej ściereki lub neutralnego detergentu. Jeśli używasz detergentu, natychmiastowo spłukać i wytrzeć na sucho.
- Aby uniknąć wszelkich uszkodzeń warstwy izolacyjnej, podczas czyszczenia proszę nie polewać bezpośrednio wodą powierzchni lub wnętrza worka izolacyjnego.
- Trzymać produkt z daleka od źródeł ciepła oraz ostrych narzędzi. Unikać długotrwałego wystawienia na promienie słoneczne, deszcz oraz wilgotność.
- Proszę nie przechowywać przeciążonych przedmiotów; maksymalna nośność wózka wynosi 25 kg; Kiedy używany osobno, maksymalna nośność worka do składowania wynosi 10 kg.
- Nie demontować gwałtownie kółek ani innych akcesoriów. Przy składaniu oraz demontażu, proszę podążać za ilustracjami dotyczącymi składania oraz demontażu.

Ostrzeżenia

- Podczas procesu złożenia, proszę trzymać małe części z daleka od dzieci, gdyż stanowią one śmiertelne niebezpieczeństwo w przypadku połknięcia lub wejście w drogi oddechowe.
- Trzymać wszystkie element opakowania (folia, torby plastikowe, płyty piankowe itp.) z dala od zasięgu dzieci, w szczególności noworodków i niemowląt, aby uniknąć potencjalnego niebezpieczeństwa (takiego jak uduszenie).

<p>A × 1</p> 	<p>B × 2</p> 
<p>C × 1</p> 	

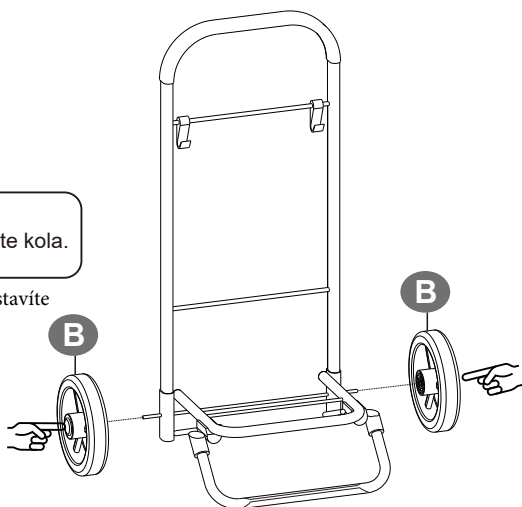
1



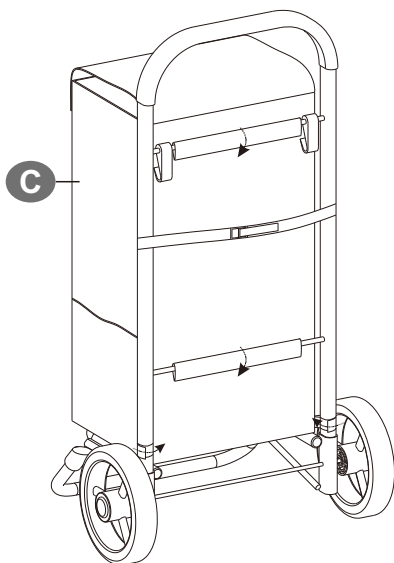
2

Stisknutím týchto tlačítek
sestavíte alebo demontujete kola.

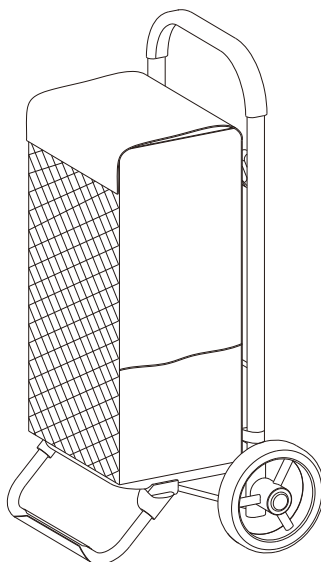
Stlačením týchto tlačidiel zostavíte
alebo demontujete kolesá.



3



4



CZ Obecné pokyny

Přečtěte si prosím pozorně následující pokyny a použijte výrobek podle nich. Uschovejte si prosím tento návod a předejte jej při prevozu produktu. Tento souhrn nemusí obsahovat všechny podrobnosti o všech variantách a uvažovaných krocích. Udržujte výrobek mimo dosah zdrojů tepla a ostrých nástrojů. Vyhněte se dlouhodobému vystavení přímému slunečnímu záření, dešti a velké vlhkosti vzduchu

Maximální nosnost vozíku je 25 kg; při samostatném použití
Maximální nosnost úložného vaku je 10 kg.

Všechny kusy obalových materiálů (fólie, plastové sáčky atd.) uchovávejte mimo dosah dětí, zejména batolat a miminka, aby se zabránilo jakémukoli potenciálnímu nebezpečí (jako je udušení).

SK Všeobecné pokyny

Prečítajte si prosím pozorne nasledujúce pokyny a používajte výrobok podľa nich. Uschovajte si prosím tento návod a predajte ho pri prevoze produktu. Tento súhrn nemusí obsahovať všetky podrobnosti o všetkých variantoch a uvažovaných krokoch. Udržujte výrobok mimo dosahu zdrojov tepla a ostrých nástrojov. Vyhnite sa dlhodobému vystaveniu priamemu slnečnému žiareniu, dažďu a veľkej vlhkosti vzduchu.

Maximálna nosnosť vozíka je 25 kg; pri samostatnom použití
Maximálna nosnosť úložného vaku je 10 kg.

Všetky kusy obalových materiálů (fólie, plastové vrecká atd.) uchovávejte mimo dosahu dětí, najmä batoliat a bábätiiek, aby sa zabránilo akémukoľvek potenciálnemu nebezpečenstvu (ako je udusenie).