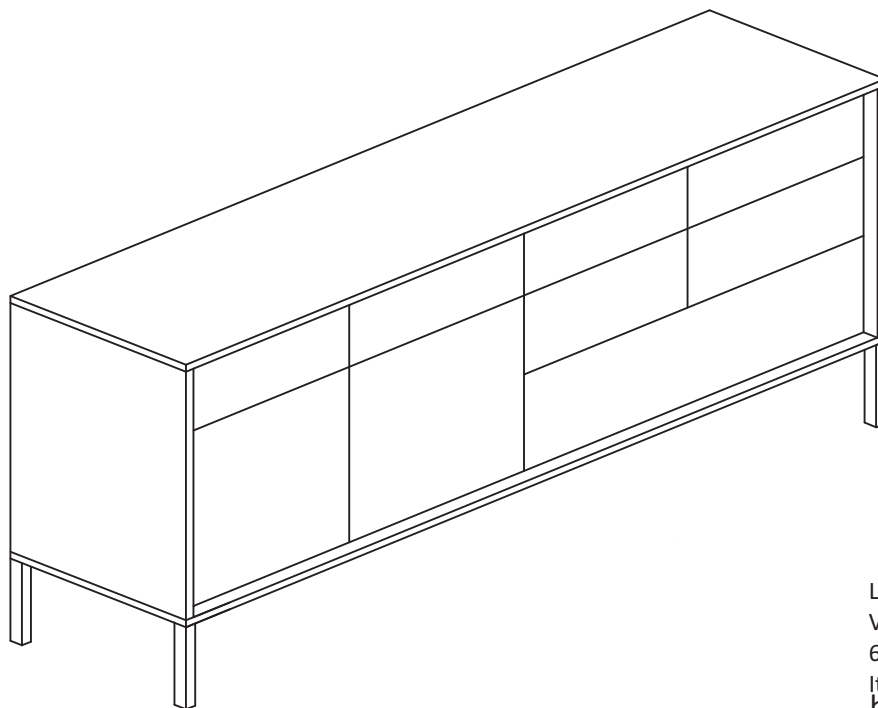
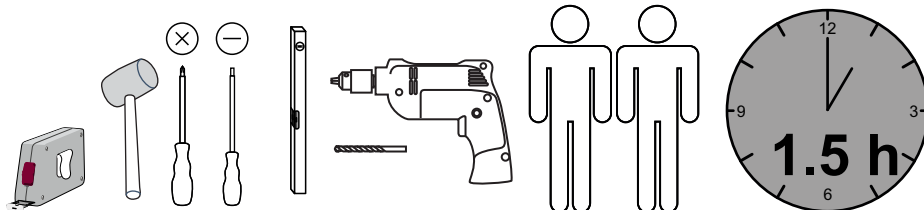


-07__P2

Montageanweisung / Installation instructions / Instruction de montage / Istruzioni di montaggio
montagehandleiding / Instrukcja montazu / Montaj talimatlar / Osszeszerelési útmutató / Nàvod k montázi /
Nàvod na montaz / Instrucțiune de montaj / Инструкция по монтажу / Montaj talimatina / Monteringsanvisningar
Upute za montažu / Instrucciones de Montaje / Navodila za montažo

Everest



LC S.p.A
Via del Piano s.n
61030 Isola del Piano (PU)
Italia
<http://www.lcmobili.com/>

D – bitte lesen sie diese montageanleitung gut durch,
Da wir für fehler, die durch falsche montage entstehen,
Keine haftung übernehmen!

Gb – please read these installation instructions
Through carefully as we cannot accept any liability
For faults occurring as a result of incorrect installation!

Cz – přečtete si prosim pozorně tento návod k montáži,
Aby jste předešli chybám vzniklých špatnou montáží,
Za které neručíme!

F – veuillez lire attentivement cette notice de montage,
Car nous déclinons toute responsabilité en cas d'erreurs
Découlant d'un montage erroné !

I – prego leggere attentamente le istruzioni per il montaggio,
Poiché decliniamo qualsiasi responsabilità
Per difetti derivanti da montaggio errato.

S - läs monteringsanvisningarna noggrant.
Vi avsåger oss allt ansvar för defekter som
Uppstår p.g.a. Felaktig montering.

Hr – pažljivo pročitajte upute za montažu,
Jer otklanjamo svaku odgovornost za pogreške
Nastale uslijed pogrešne montaže.

Slo – prosimo, da pozorno preberete navodila za montažo,
Saj zavračamo vsakršno odgovornost za napake,
Ki bi nastale zaradi napačne montaže.

NI – leest u alstublieft deze montagehandleiding goed door,
Voor fouten door verkeerde montage zijn wij niet verantwoordelijk.

PI – prosze uwaznie zapoznac sie z instrukcja montazu,
Poniewaz nie ponosimy odpowiedzialnosci za niewlasciwy montaz.

HU – Kérjük, olvassa el figyelmesen
ezt az összeszerelési útmutatót,
mert a helytelen összeszerelésből
a dódó hibákért nem vállalunk felelősséget!

SK – Prosime, dobre prečítajte si tento návod na montáž,
pretože nepreberáme žiadne ručenie za chyby,
ktoré vzniknú na základe chybnej montáže!

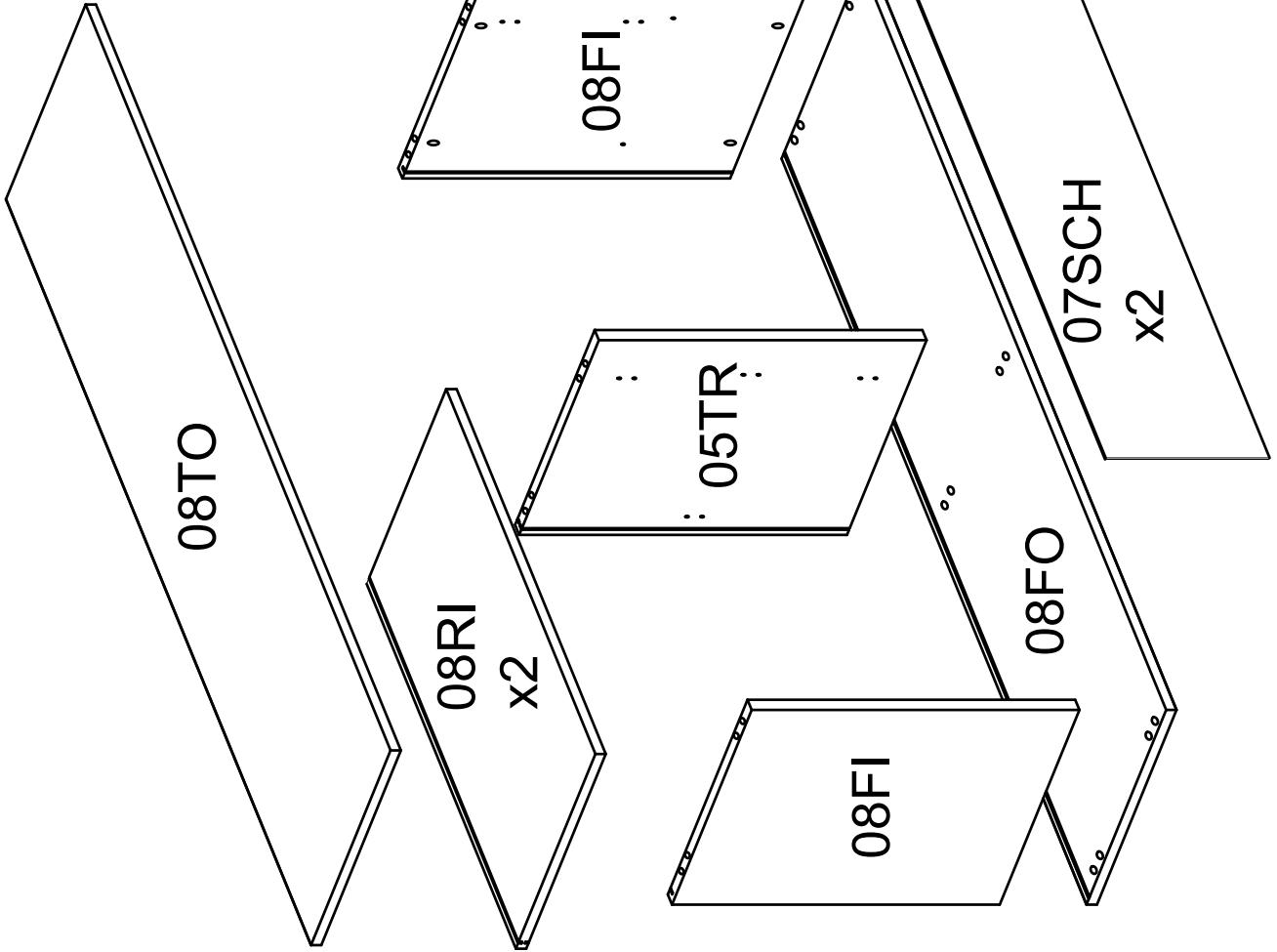
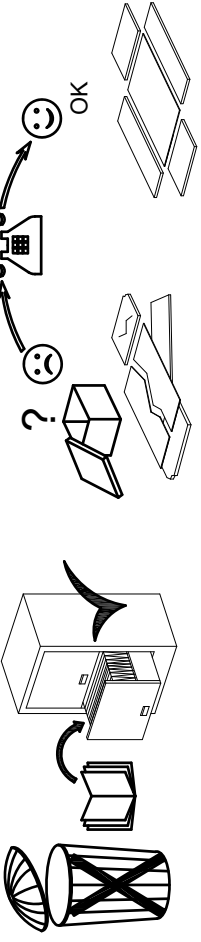
RO – Vă rugăm să cititi cu atenție aceste instrucțiuni
de montaj deoarece nu preluăm garanția pentru defecte
ce apar datorită unui montaj incorect!

RUS – Пожалуйста, внимательно ознакомьтесь ù
с данной инструкцией по монтажу, поскольку мы не
несем ответственности за ошибки, причиной которых
является неправильный монтаж.

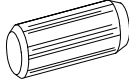


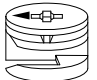


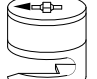

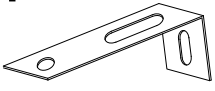

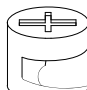
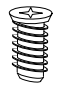
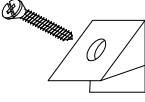




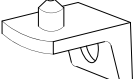
TU – İlkonce kullanma klavuzunu iyi okuyun,
yalnis montaj yapasaniz bunun sorumlusu biz degiliz.

ES – Se ruega leer con atención las instrucciones
de montaje deibido a que declinamos cualquier
responsabilidad
por defectos derivados de un montaje erróneo.

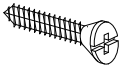
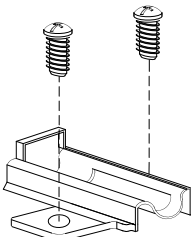
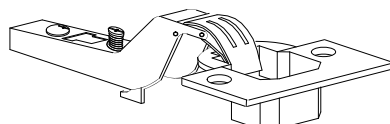
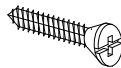
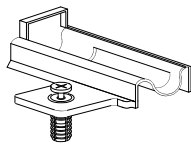
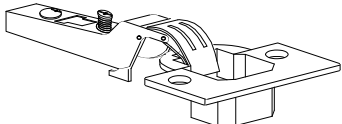
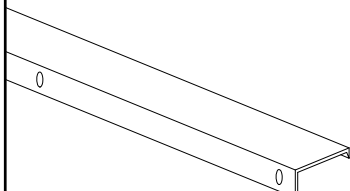
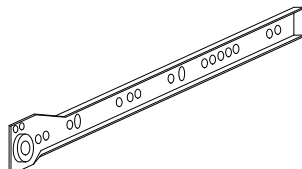
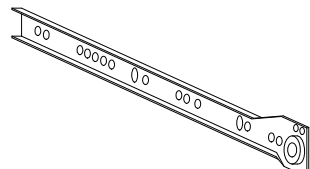
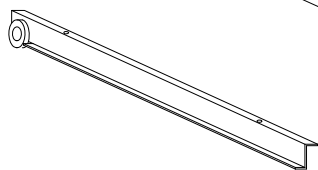
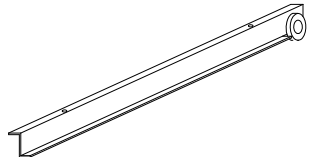
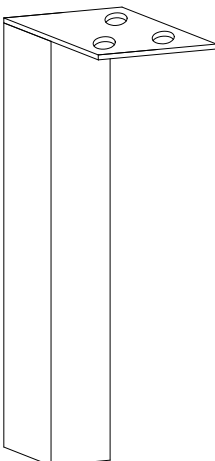
SERVICEKARTE



ONDERDELEN LYST-SERVICEKARTE-FORMULAIRE DEMANDES SAV-SPAREPARTS LIST-SCHEDA DI SERVIZIO
BESLAG-BESCHLAEGE - QUINCALLERIE - HARDWARE - FERRAMENTA

B	 8x30 mm.	x12	L3516	 3.5x16 mm.	x4	P	 x4
C	 ø15 x 12 mm	x4	L416	 4x16 mm.	x2	P20	 Ø20 mm. x12
C8	 ø15 x 14 mm	x8	L420	 4x20 mm.	x15	PST	 x1
D	 x12	C1	 ø12 mm.	x4	M11	 6x11 mm. x4	
F	 x36	D1	 x4	M9	 6x9 mm. x8		
L312	 3x12 mm. x13	AMM	 x1	R2	 x8		

ONDERDELEN LYST-SERVICEKARTE-FORMULAIRE DEMANDES SAV-SPAREPARTS LIST-SCHEDA DI SERVIZIO
BESLAG-BESCHLAEGE - QUINCALLERIE - HARDWARE - FERRAMENTA

<p>L415</p>  <p>4x15 mm.</p> <p>x8</p> <p>H2E</p>  <p>x4</p> <p>CS15</p>  <p>x4</p>	<p>L415</p>  <p>4x15 mm.</p> <p>x8</p> <p>H20T</p>  <p>x4</p> <p>CS8</p>  <p>x4</p>	
	<p>MAN1001 x1 1001 mm.</p> <p>MAN661 x1 661 mm.</p> <p>MAN439 x1 439 mm.</p>	<p>512685-11GUI</p> <p>CL</p>  <p>x1</p> <p>CR</p>  <p>x1</p> <p>DR</p>  <p>x1</p> <p>DL</p>  <p>x1</p>
<p>P140</p>  <p>140 mm.</p> <p>x5</p> <p>208031-06PIE</p>		

1

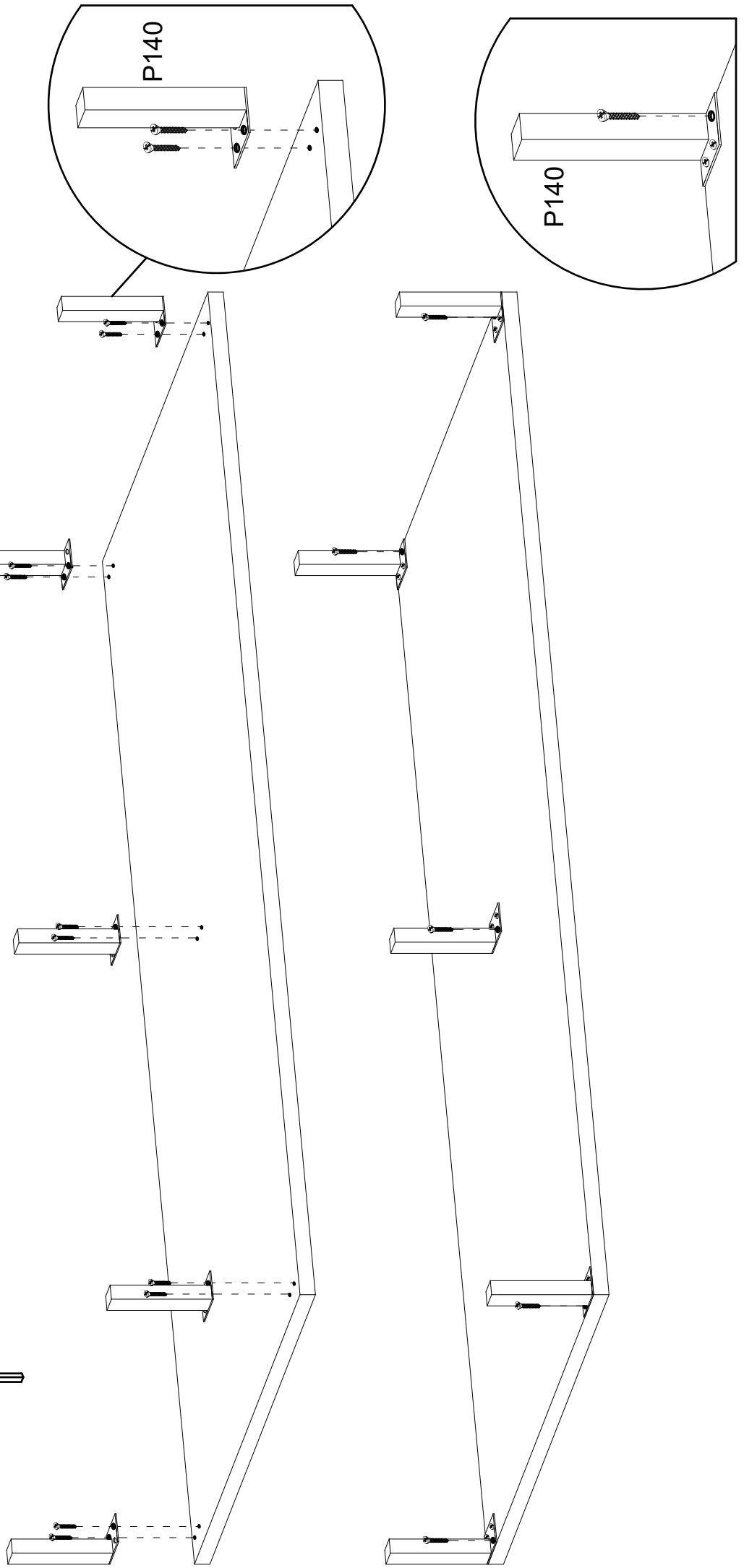
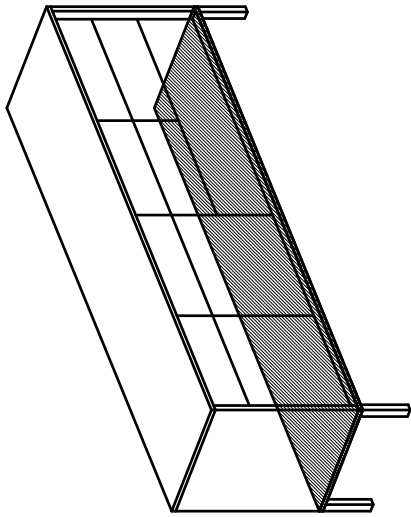
L420

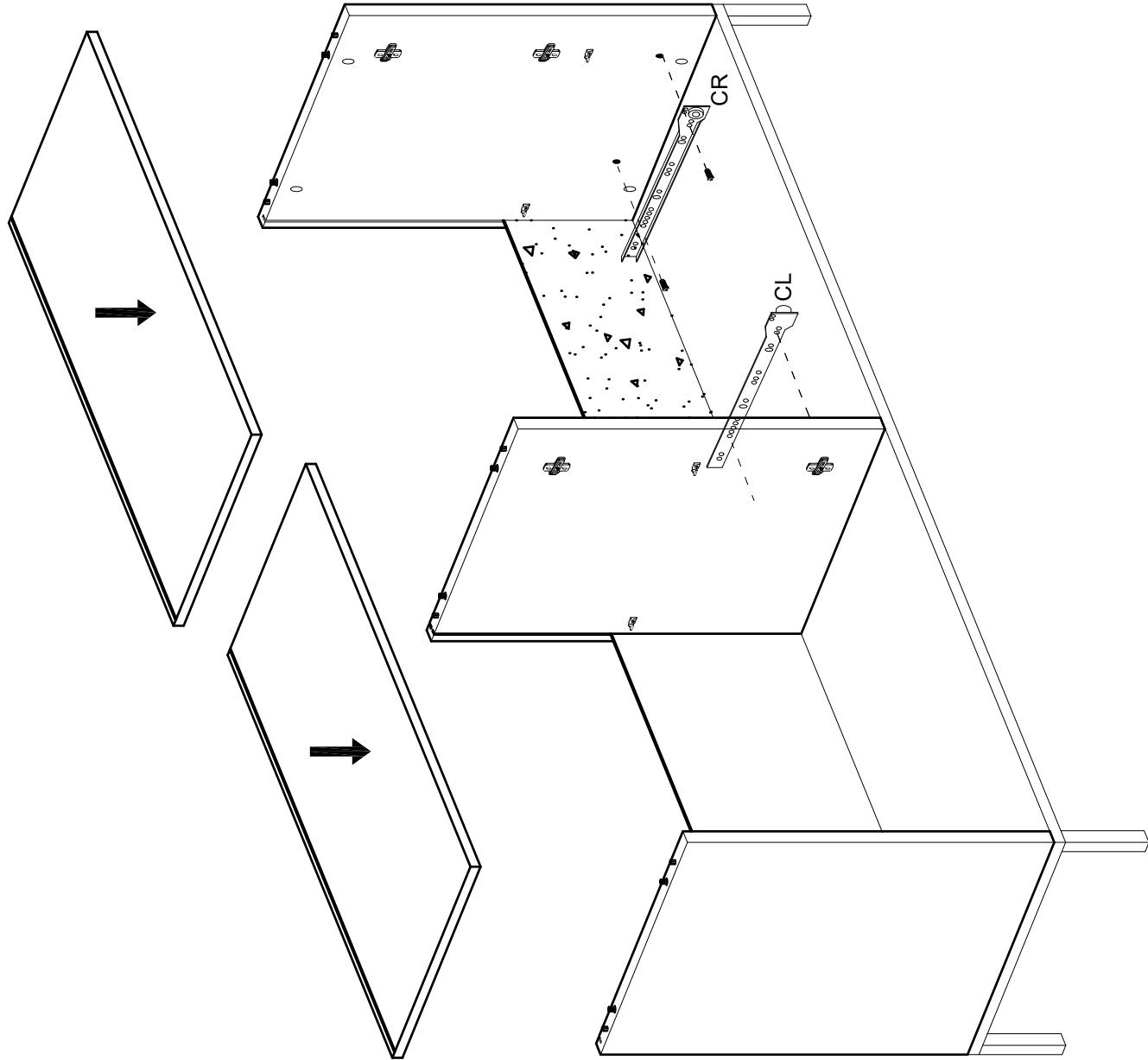
P140



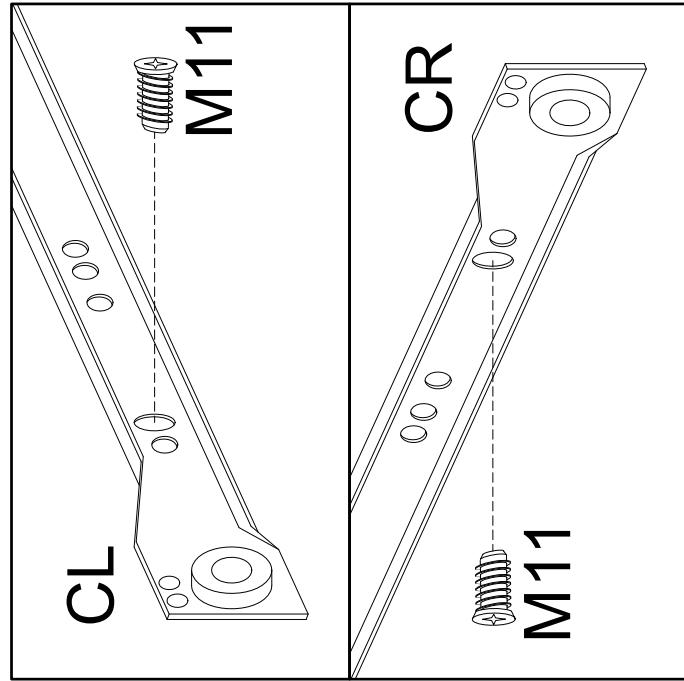
4x20 mm. X15

X5

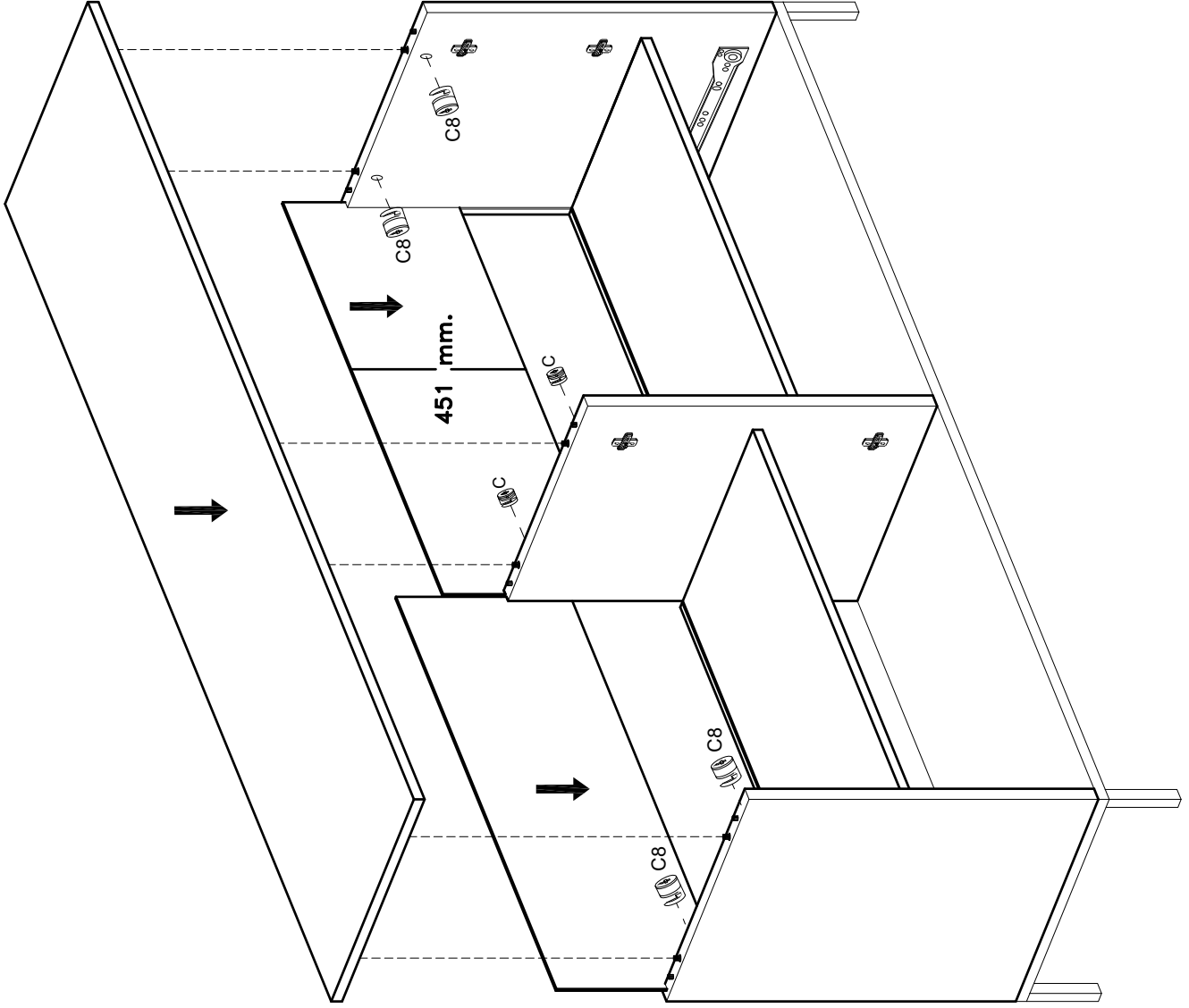




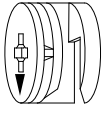
- CL x1
- CR x1
- M11
- 6x11 mm. x4



5



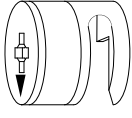
C



ø15 x 12 mm

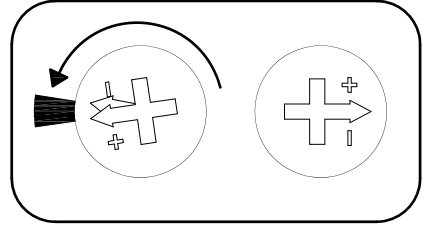
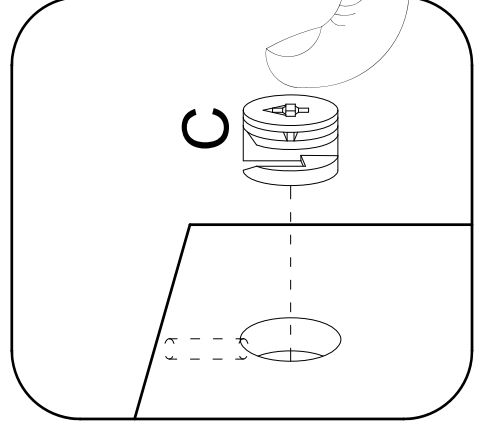
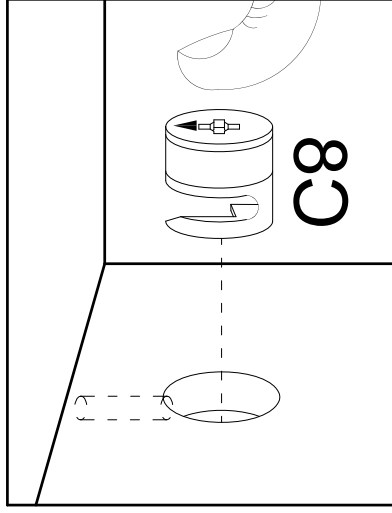
X2

C8



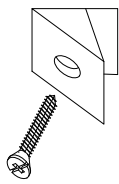
ø15 x 14 mm

X4

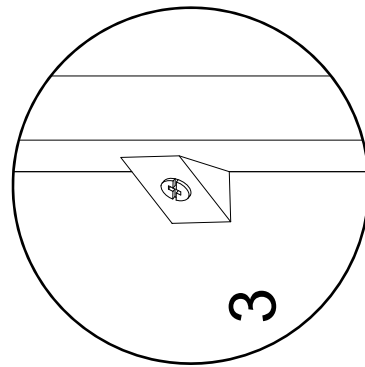
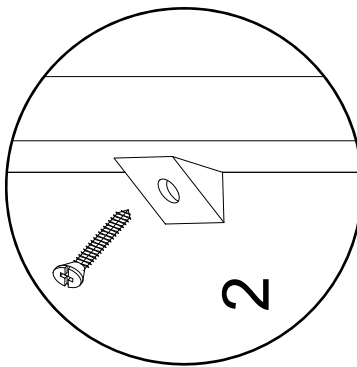
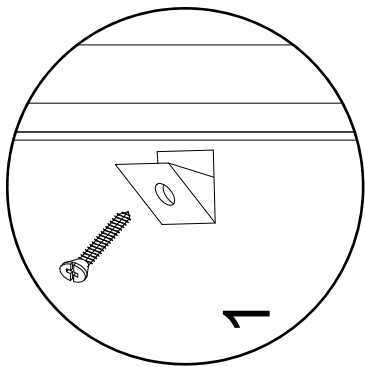
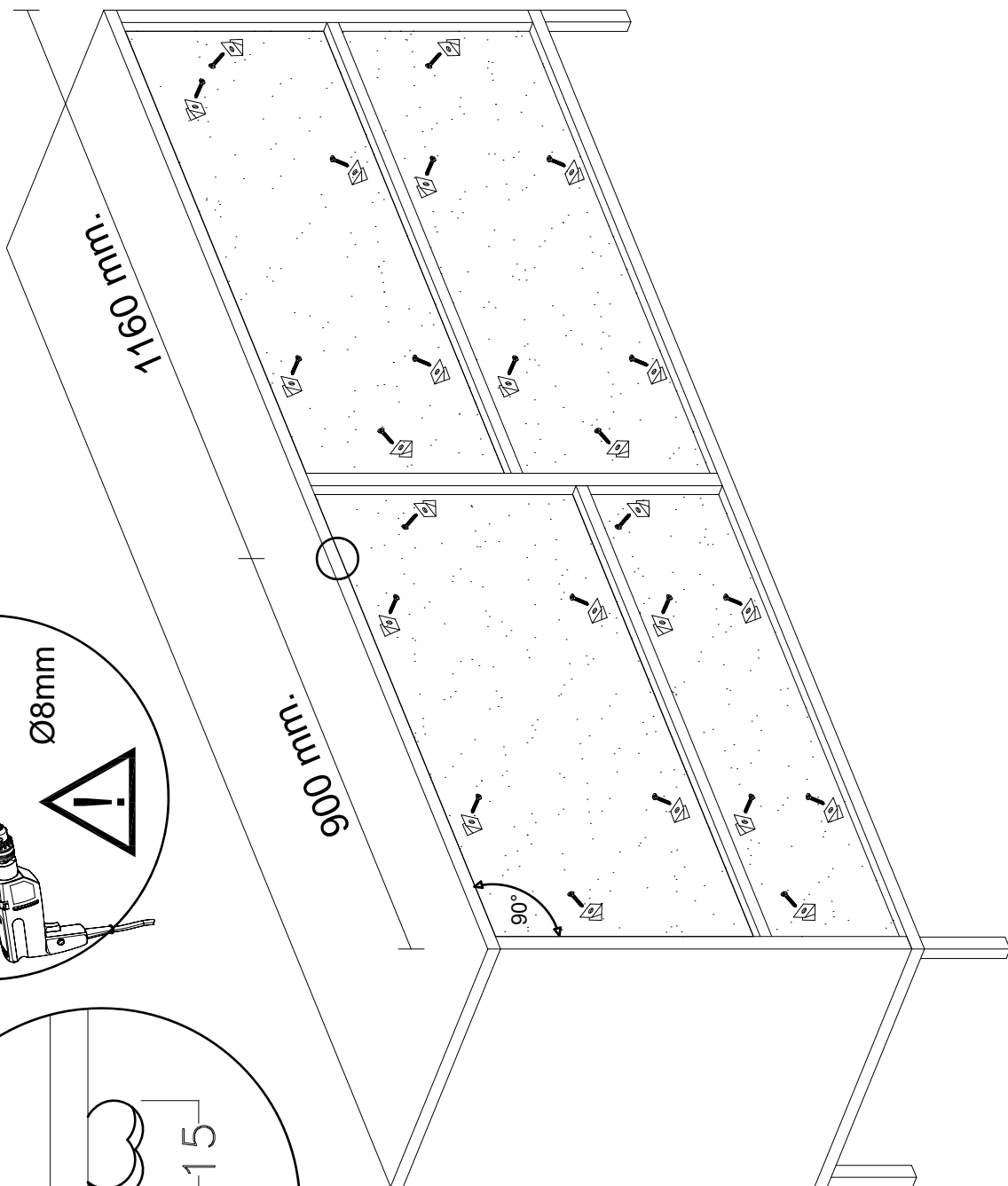
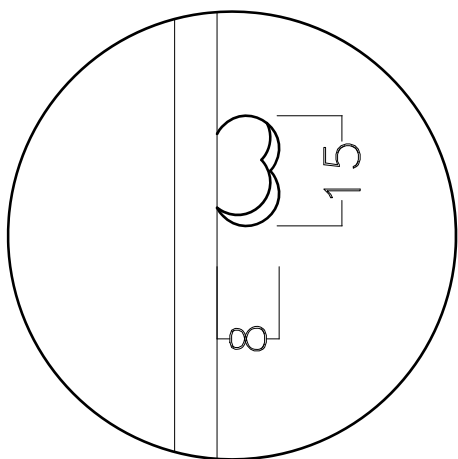
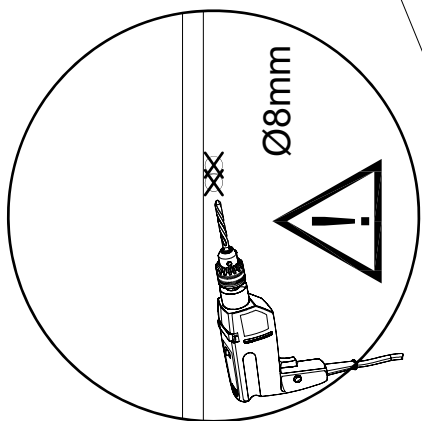


6

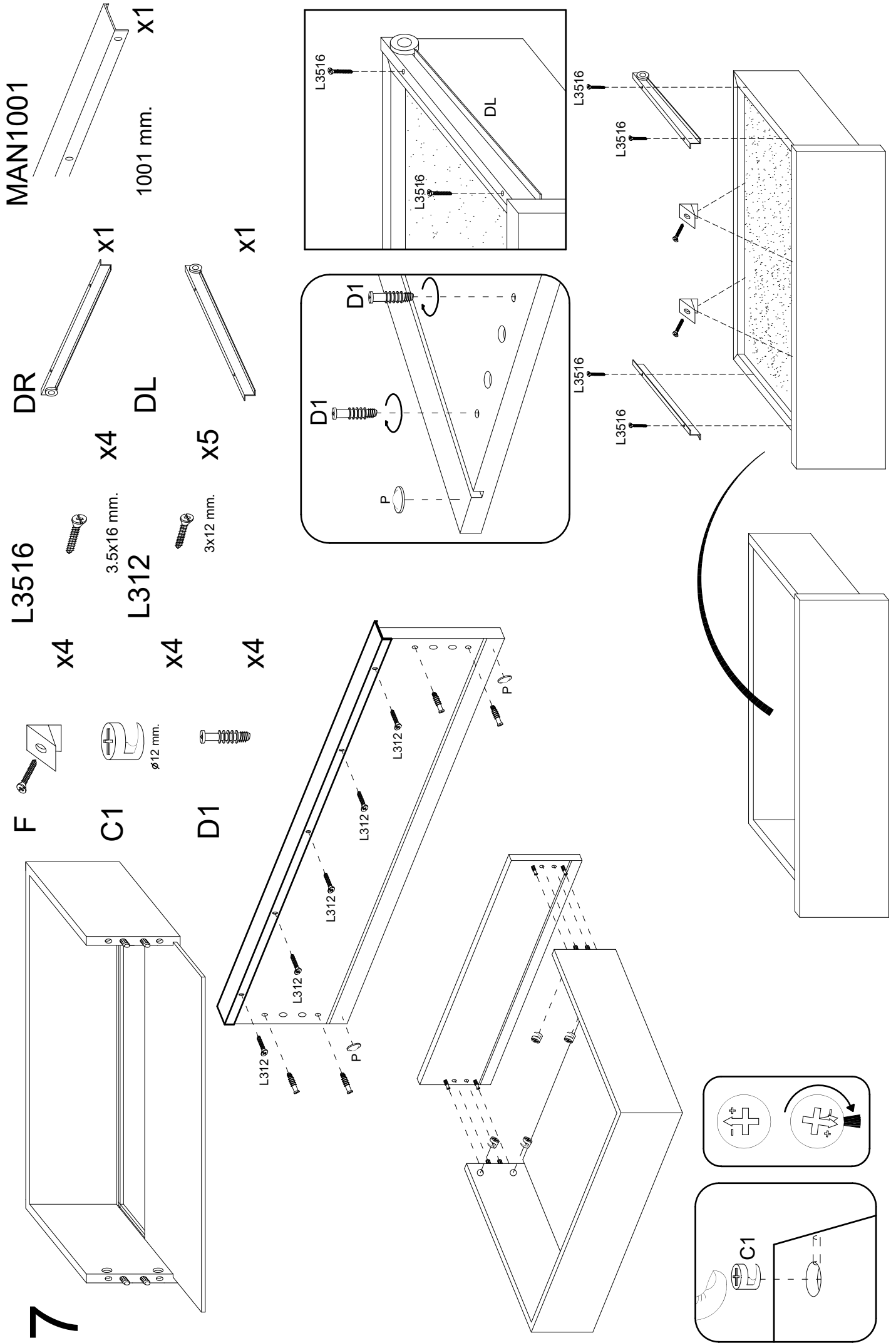
F



x32



7



MAN1001

DR

L3516

F

C1

D1

x4

x4

x1



3.5x16 mm.



ø12 mm.

x4

x4

x1

L312

DL

x1

x4

3x12 mm.



x4

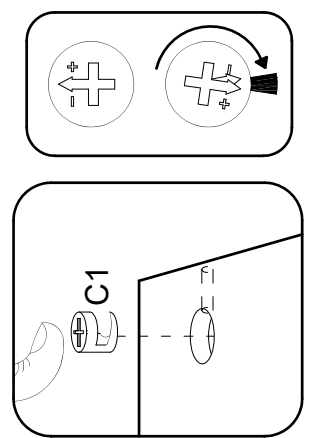
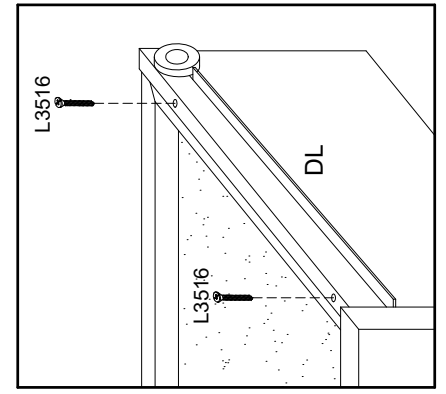
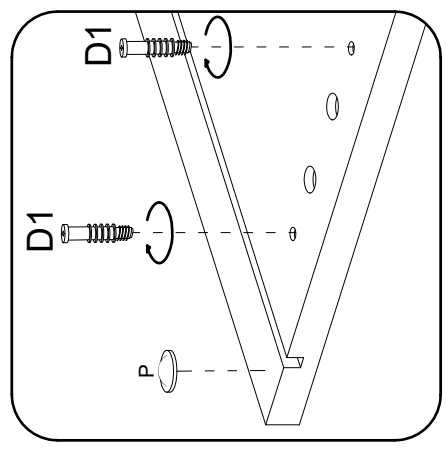


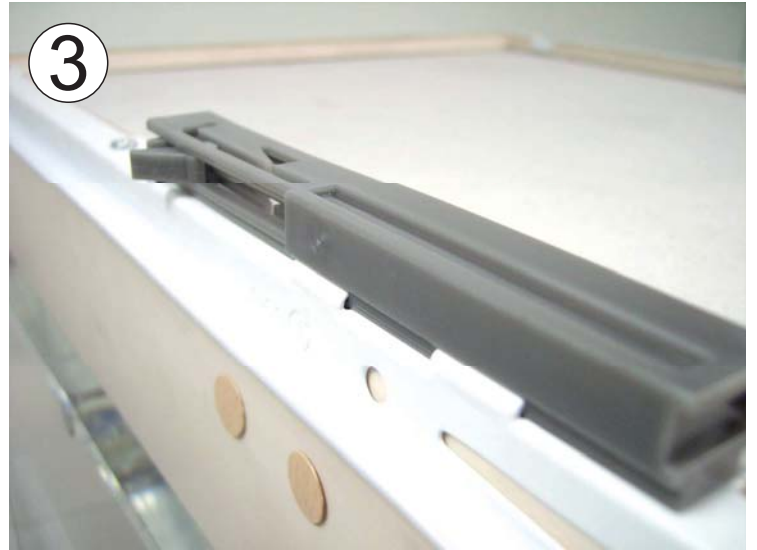
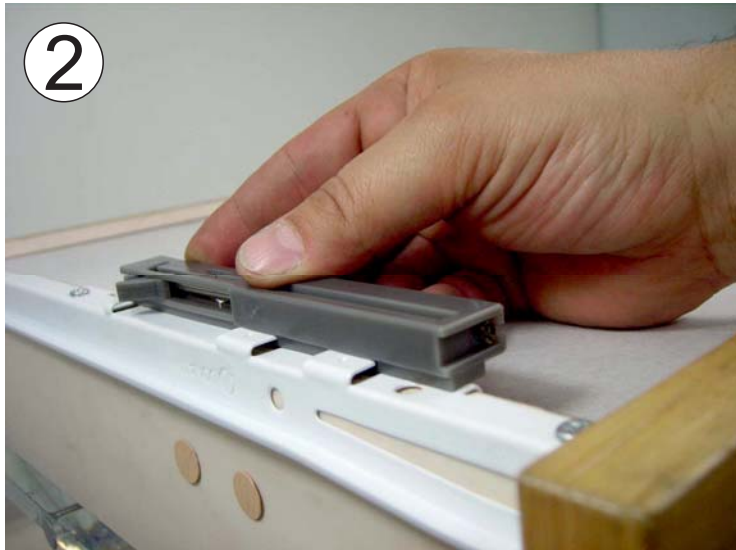
x4

x1

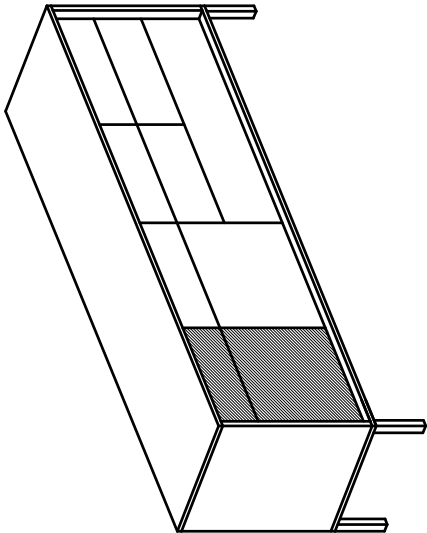
x1

1001 mm.

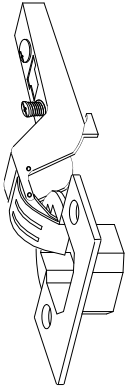




8



CS15



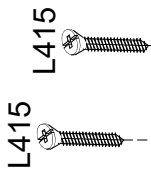
x2

L415



4x15 mm.

x4



L415

L415

CS15



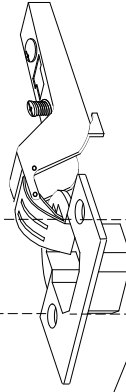
L415

L415

L415

L415

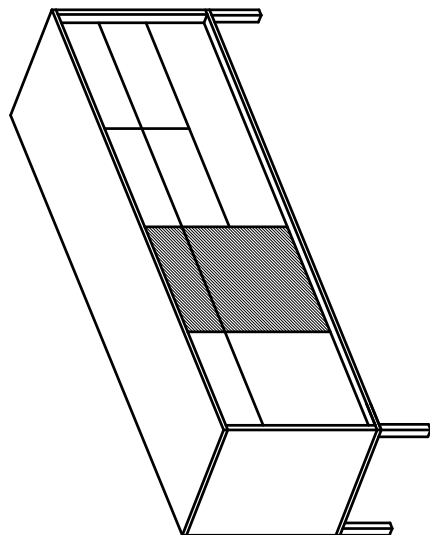
CS15



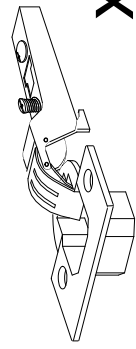
L415

L415

9



CS8 L415

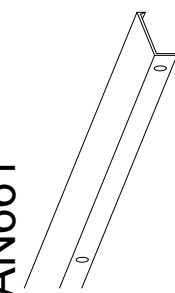


X4



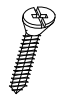
X4

MAN661

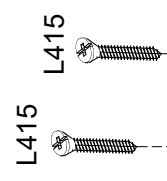


661 mm. X1

L312

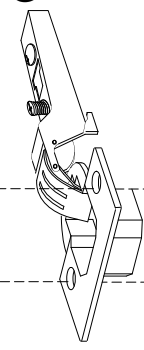


X4



L415

CS8



L312



L312



L312



L312



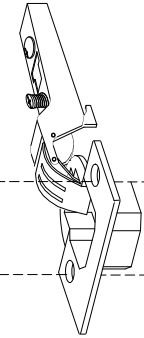
L415



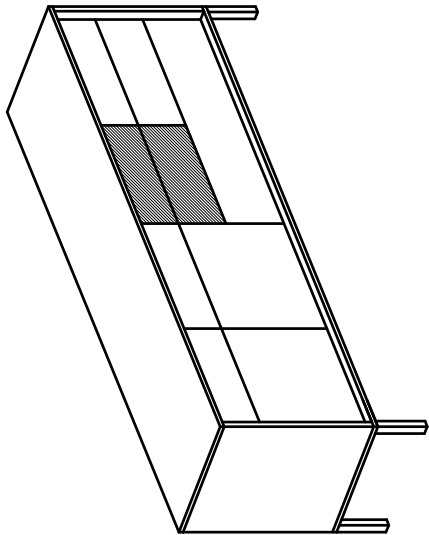
L415



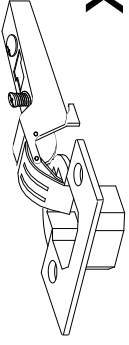
CS8



10



CS8



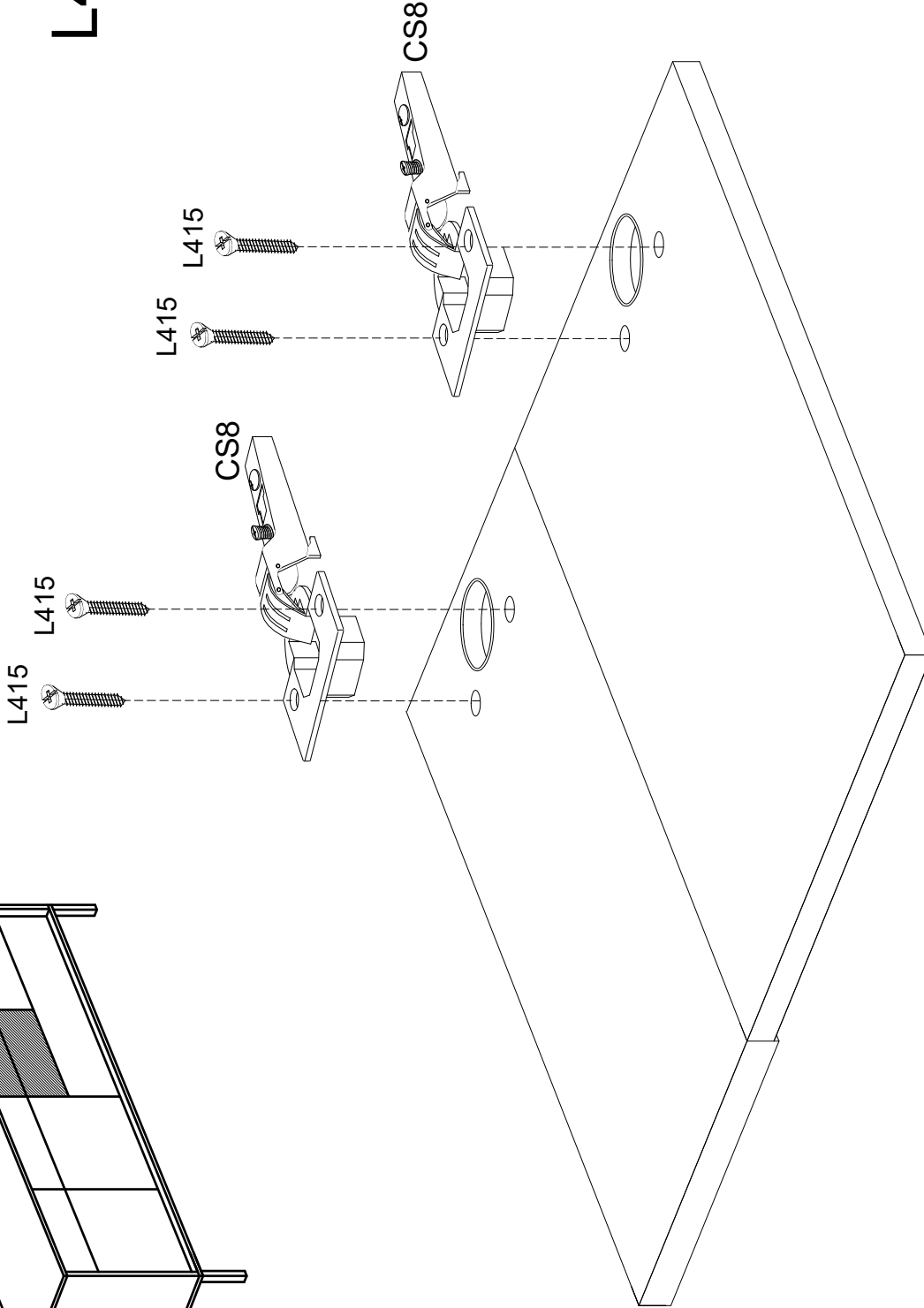
x4

L415

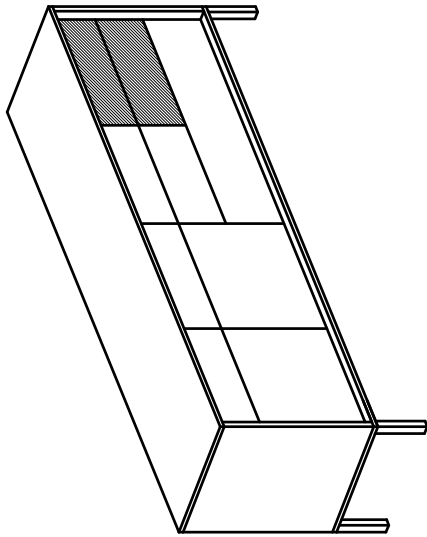


4x15 mm.

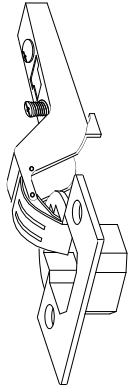
x4



11

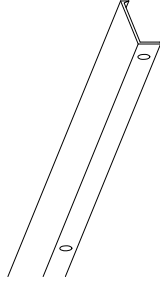


CS15



X2

MAN439



439 mm. X1

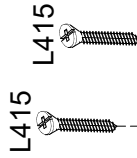
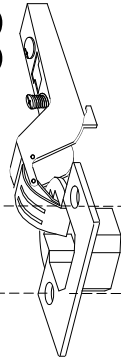
L415



4x15 mm.

X4

CS15



L415

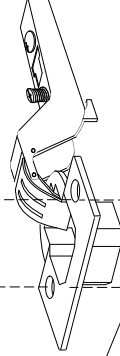
L415

L312

L312

L312

CS15



L312

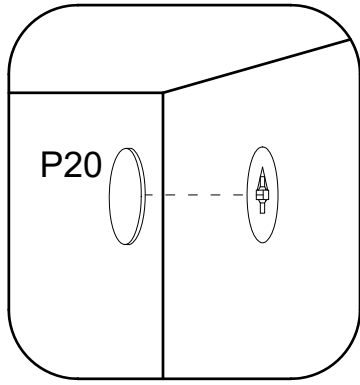
L312



3x12 mm.

X4

12



P20

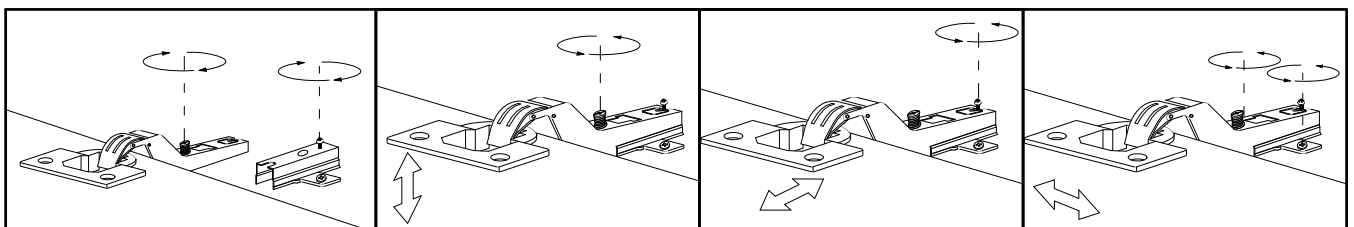
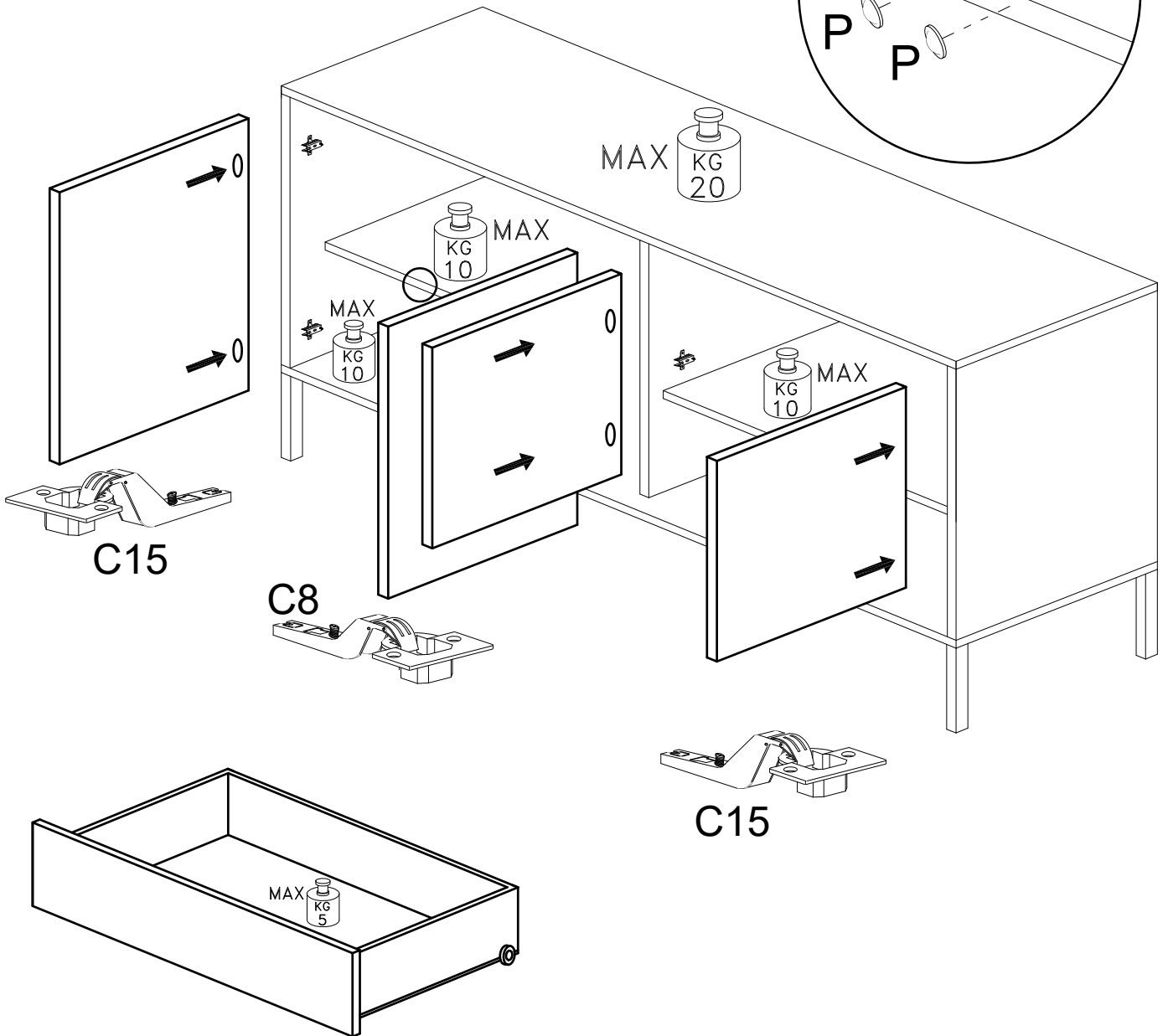
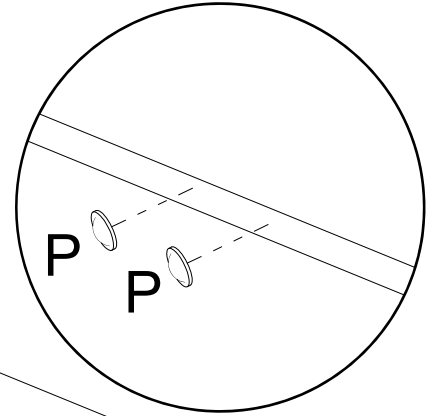


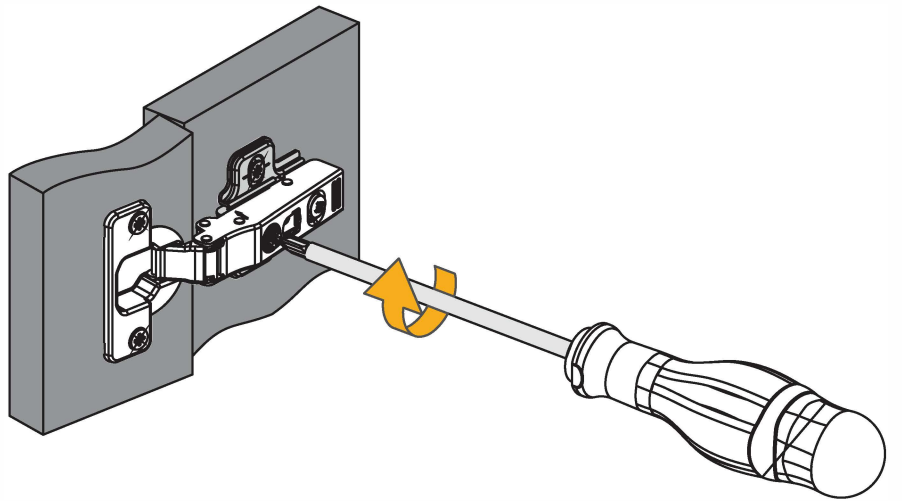
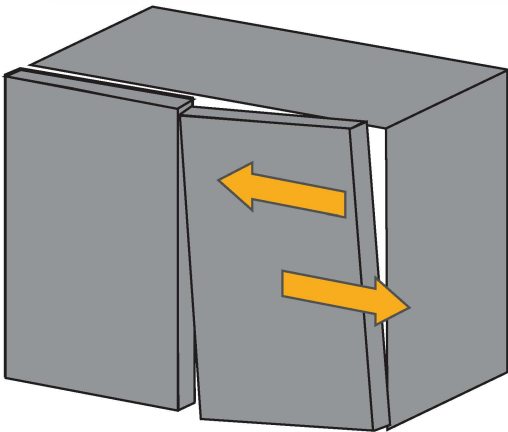
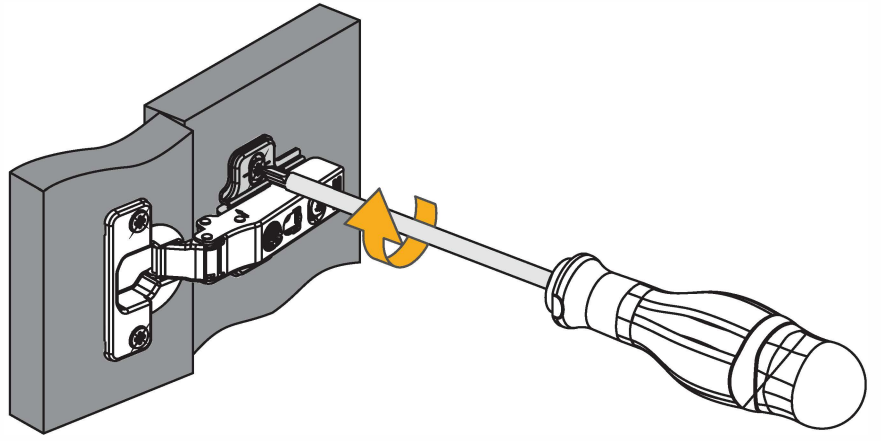
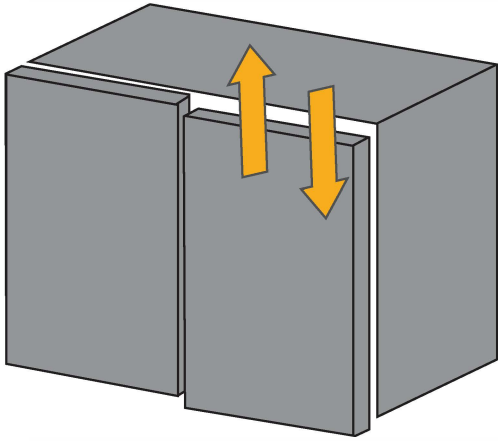
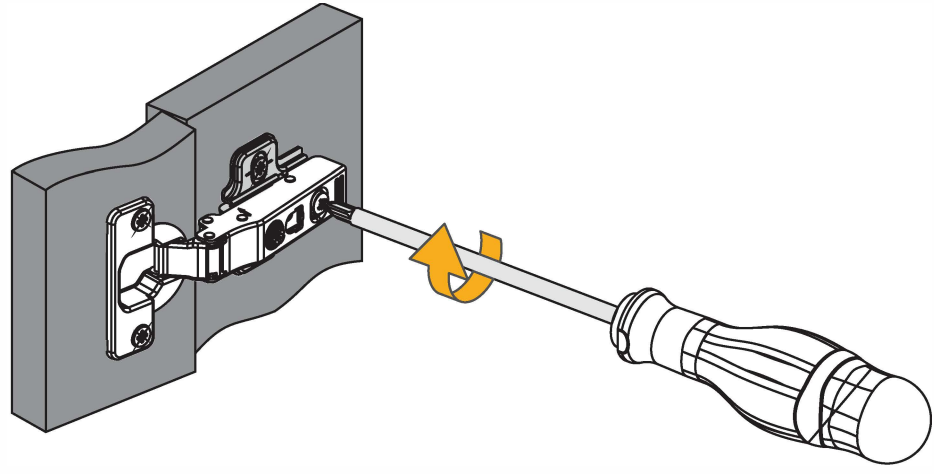
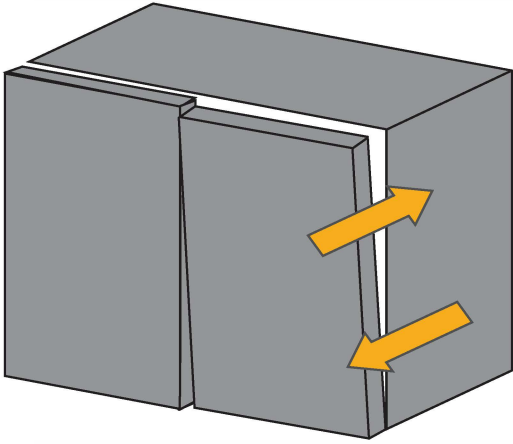
Ø20 mm.

x12

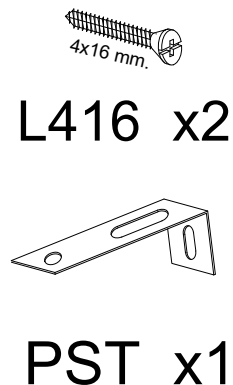
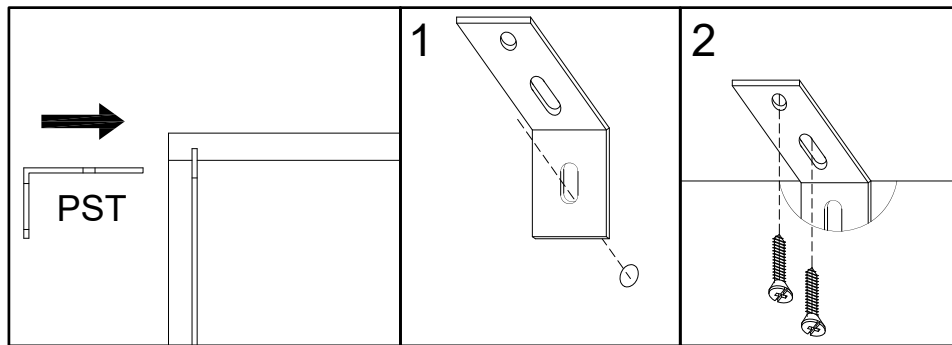


P x4





13



Cher client,
l'installation des meubles suspendus doit être effectuée par un personnel compétent.
Les fischers ne sont pas inclus dans la quincaillerie.
Choisir les types des fischers pour le fixage apte au mur.
S'assurer de l'adéquation du mur pour support sûr du meuble

Dear Customer
The assembling of the hanging elements must be done by a competent staff.
The fishers are not included in the hardware package.
Choose the fisher more suitable to the type of the wall.
Ensure the suitability of the wall for a secure support of the hanging element.

Sehr geehrter Kunde, die Montage der Haengeelemente muss von Fachpersonal ausgefuehrt werden!
Bitte verwenden Sie eigene, der Beschaffenheit der Wand entsprechende Duebel. Zu Ihrer eigenen Sicherheit legen wir dem Beschlagbeutel keine Fischerduebel bei.

Gentile Cliente
Il montaggio dei pensili deve essere effettuato da personale competente.
I tasselli di fissaggio non sono compresi nella ferramenta.
Scegliere il tipo di tassello per il fissaggio più adatto alla tipologia di muro.
Assicurarsi l'idoneità della parete per un sostegno sicuro del pensile.

