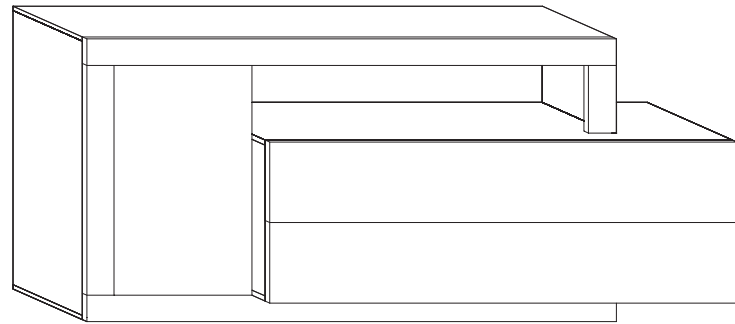
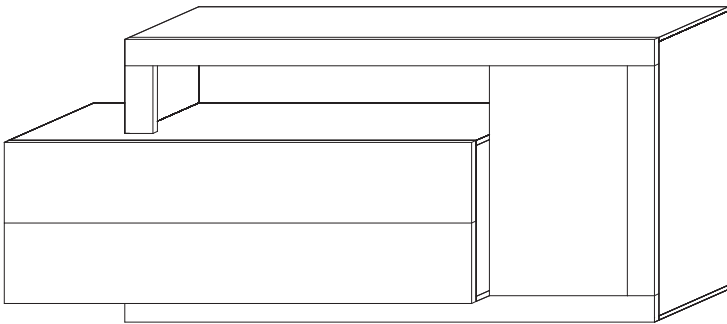
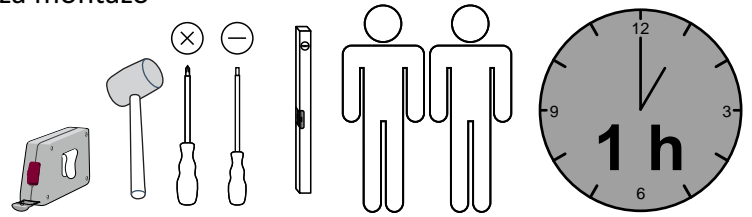


# -09P2

Montageanweisung / Installation instructions / Instruction de montage / Istruzioni di montaggio  
montagehandleiding / Instrukcja montazu / Montaj talimatlar / Osszeszerelési útmutató / Nàvod k montázi /  
Nàvod na montaz / Instructiune de montaj / Инструкция по монтажу / Montaj talimatina / Monteringsanvisningar  
Upute za montažu / Instrucciones de Montaje / Navodila za montažo



LC S.p.A  
Via del Piano s.n  
61030 Isola del Piano (PU)  
Italia  
<http://www.lcmobili.com/>

**D** – bitte lesen sie diese montageanleitung gut durch,  
Da wir für fehler, die durch falsche montage entstehen,  
Keine haftung übernehmen!

**Gb** – please read these installation instructions  
Through carefully as we cannot accept any liability  
For faults occurring as a result of incorrect installation!

**Cz** – přečtěte si prosím pozorně tento návod k montáži,  
Aby jste předešli chybám vzniklých špatnou montáží,  
Za které neručíme!

**F** – veuillez lire attentivement cette notice de montage,  
Car nous déclinons toute responsabilité en cas d'erreurs  
Découlant d'un montage erroné !

**I** – prego leggere attentamente le istruzioni per il montaggio,  
Poiché decliniamo qualsiasi responsabilità  
Per difetti derivanti da montaggio errato.

**S** - läs monteringsanvisningarna noggrant.  
Vi avsåger oss allt ansvar för defekter som  
Uppstår p.g.a. Felaktig montering.

**Hr** – pažljivo pročitajte upute za montažu,  
Jer otklanjamo svaku odgovornost za pogreške  
Nastale uslijed pogrešne montaže.

**Slo** – prosimo, da pozorno preberete navodila za montažo,  
Saj zavračamo vsakršno odgovornost za napake,  
Ki bi nastale zaradi napačne montaže.

**NI** – leest u alstublieft deze montagehandleiding goed door,  
Voor fouten door verkeerde montage zijn wij niet verantwoordelijk.

**PI** – prosze uwaznie zapoznac sie z instrukcja montazu,  
Poniewaz nie ponosimy odpowiedzialnosci za niewlasciwy montaz.

**HU** – Kérjük, olvassa el figyelmesen  
ezt az összeszerelési útmutatót,  
mert a helytelen összeszerelésből  
a dódó hibákért nem vállalunk felelősséget!

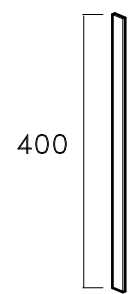
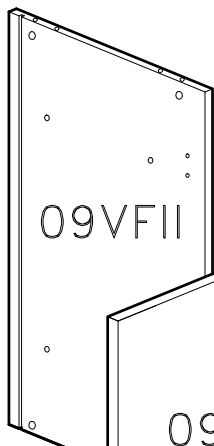
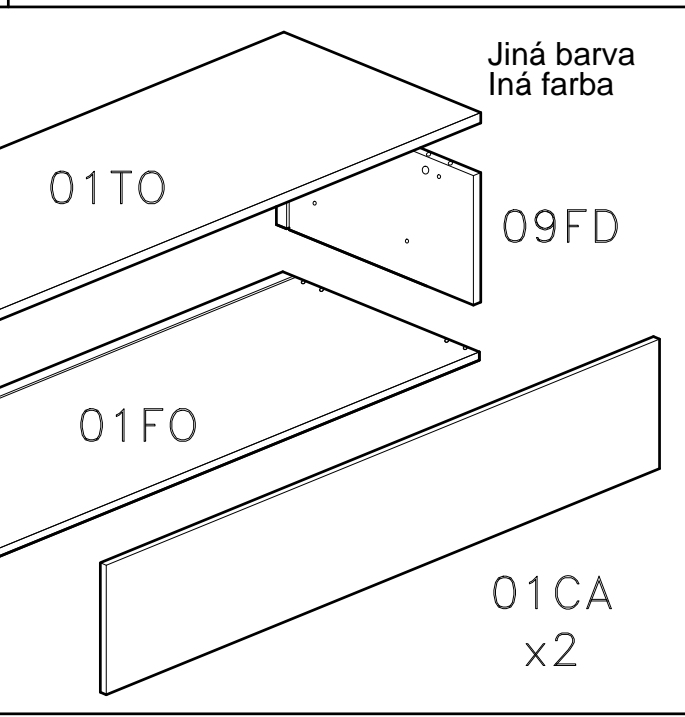
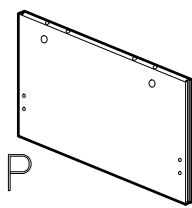
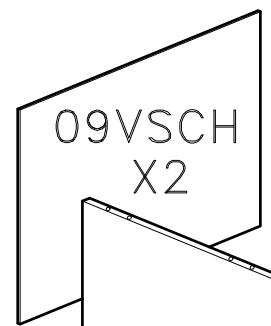
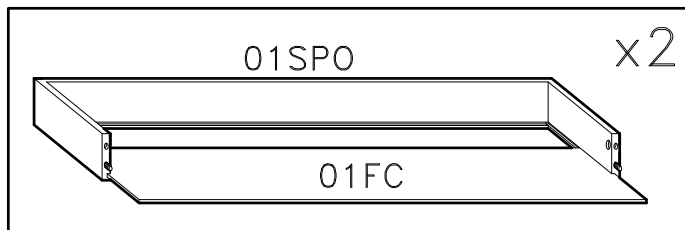
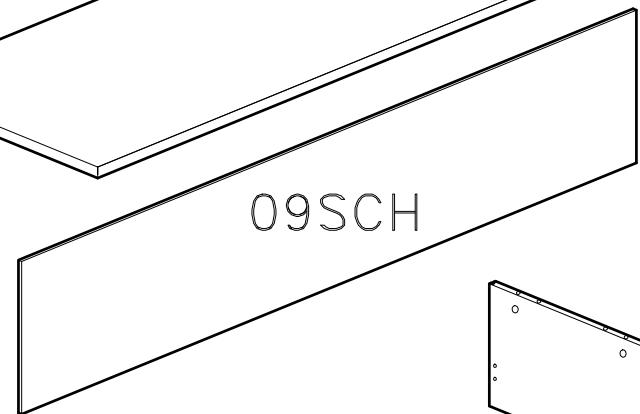
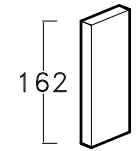
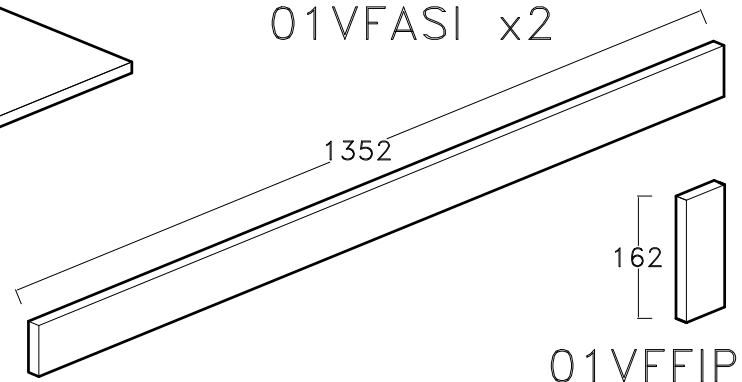
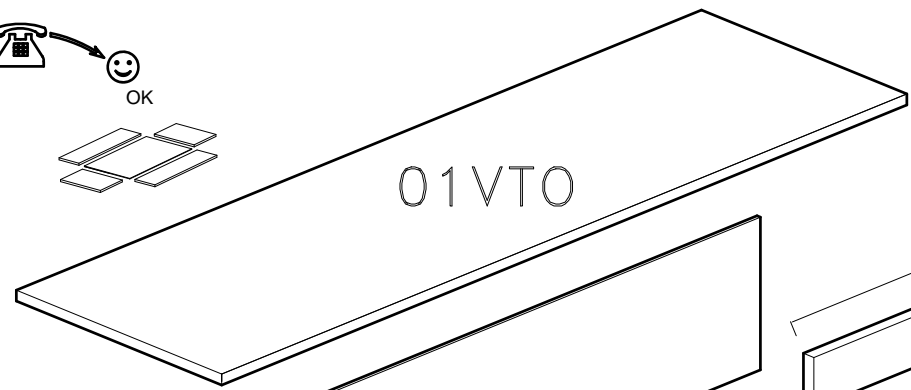
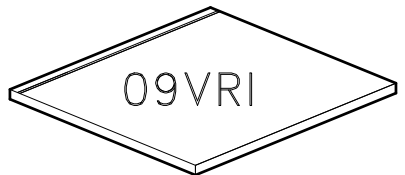
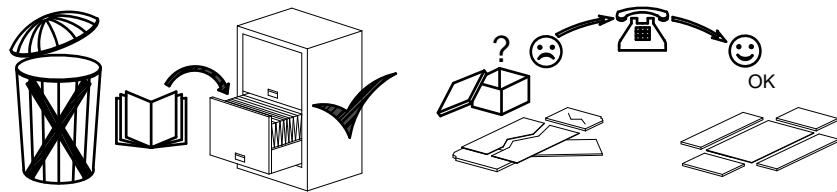
**SK** – Prosíme, dobre prečítajte si tento návod na montáž,  
pretože nepreberáme žiadne ručenie za chyby,  
ktoré vzniknú na základe chybnej montáže!

**RO** – Vă rugăm să cititi cu atenție aceste instrucțiuni  
de montaj deoarece nu preluăm garanția pentru defecte  
ce apar datorită unui montaj incorect!

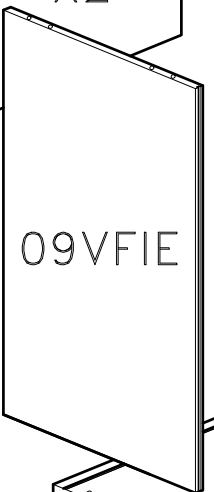
**RUS** – Пожалуйста, внимательно ознакомьтесь ù  
с данной инструкцией по монтажу, поскольку мы не  
несем ответственности за ошибки, причиной которых  
является неправильный монтаж.

**TU** – İlkonce kullanma klavuzunu iyi okuyun,  
yalnis montaj yapasaniz bunun sorumlusu biz degiliz.

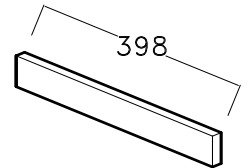
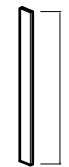
**ES** – Se ruega leer con atención las instrucciones  
de montaje deibido a que declinamos cualquier  
responsabilidad  
por defectos derivados de un montaje erróneo.



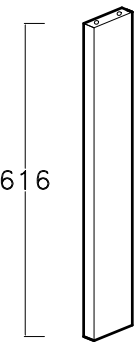
01PETI



01PET

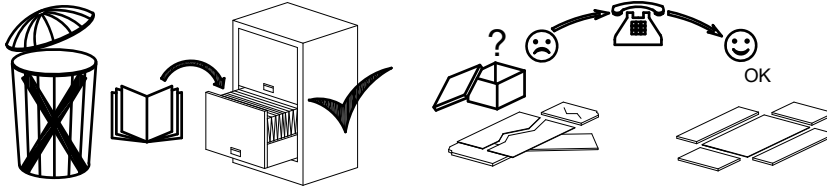


01VFZOL



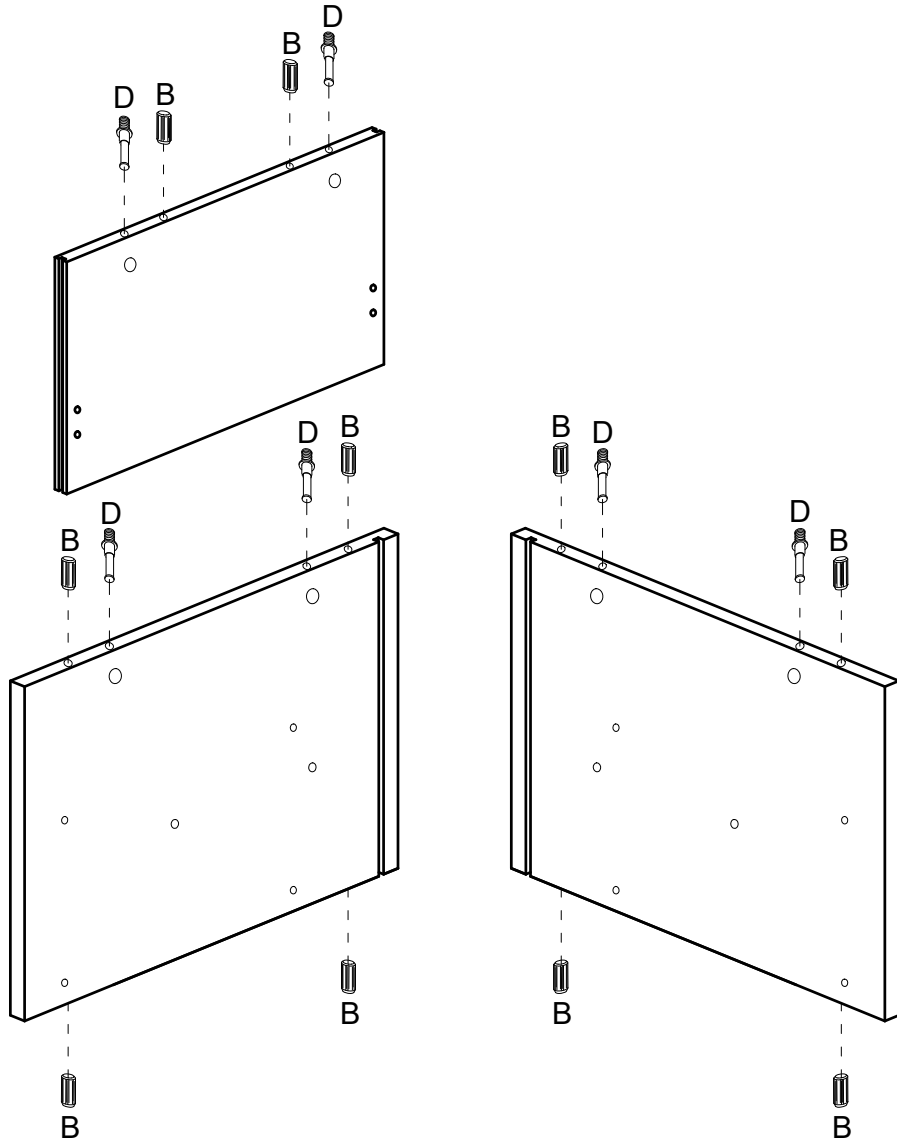
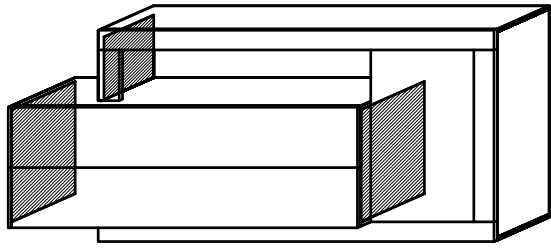
09VFFIE

01VFO

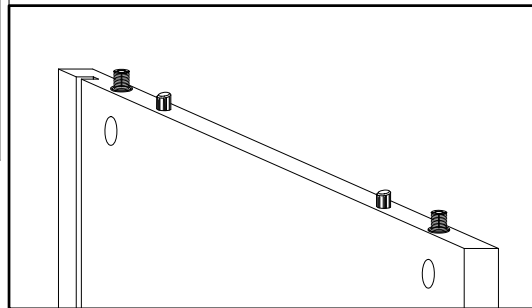


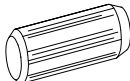
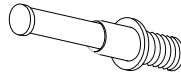
F		x22	P7		P		x5
B	 8x30 mm.	x22	CA		x13	P20	
C	 ø15x12 mm.	x14	T620		x2	PST	
D		x14	6x20 mm.	x2	L3516		x1
E	 7x60 mm.	x6	PST		x1	3.5x16 mm.	x12
F3		x8	E11		x11	P13	
L418	 4x18 mm.	x48	T640		x1	C1	 ø12 mm.
R		x4	6x40 mm.	x1	D1		x4
L15	 4x15 mm.	x4	L3516	 3.5x16 mm.	x4	CL	
H2E		x2	MAN		x2	CR	
CC		x2	PIE		x1	DR	
N3AST		x2				DL	

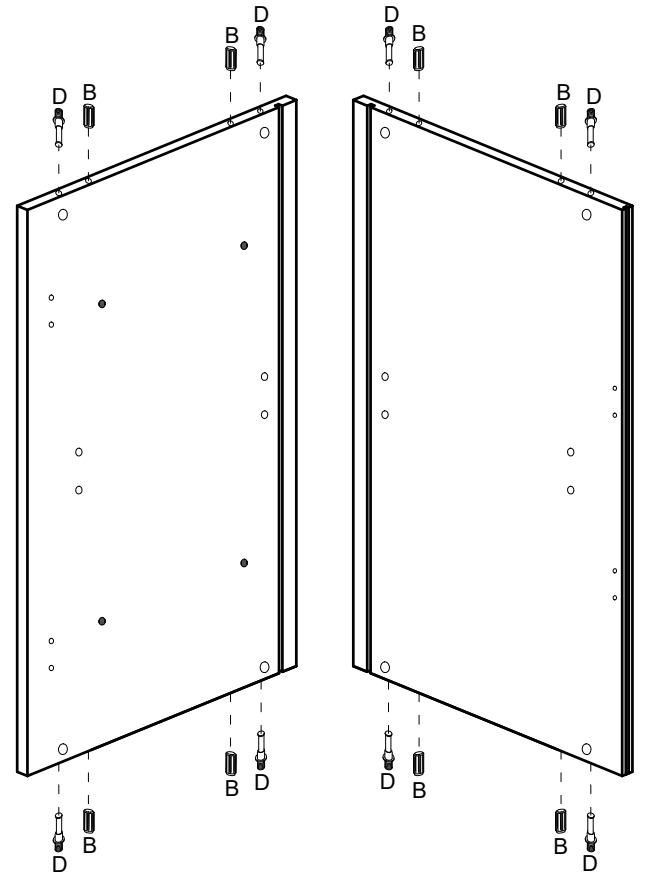
1



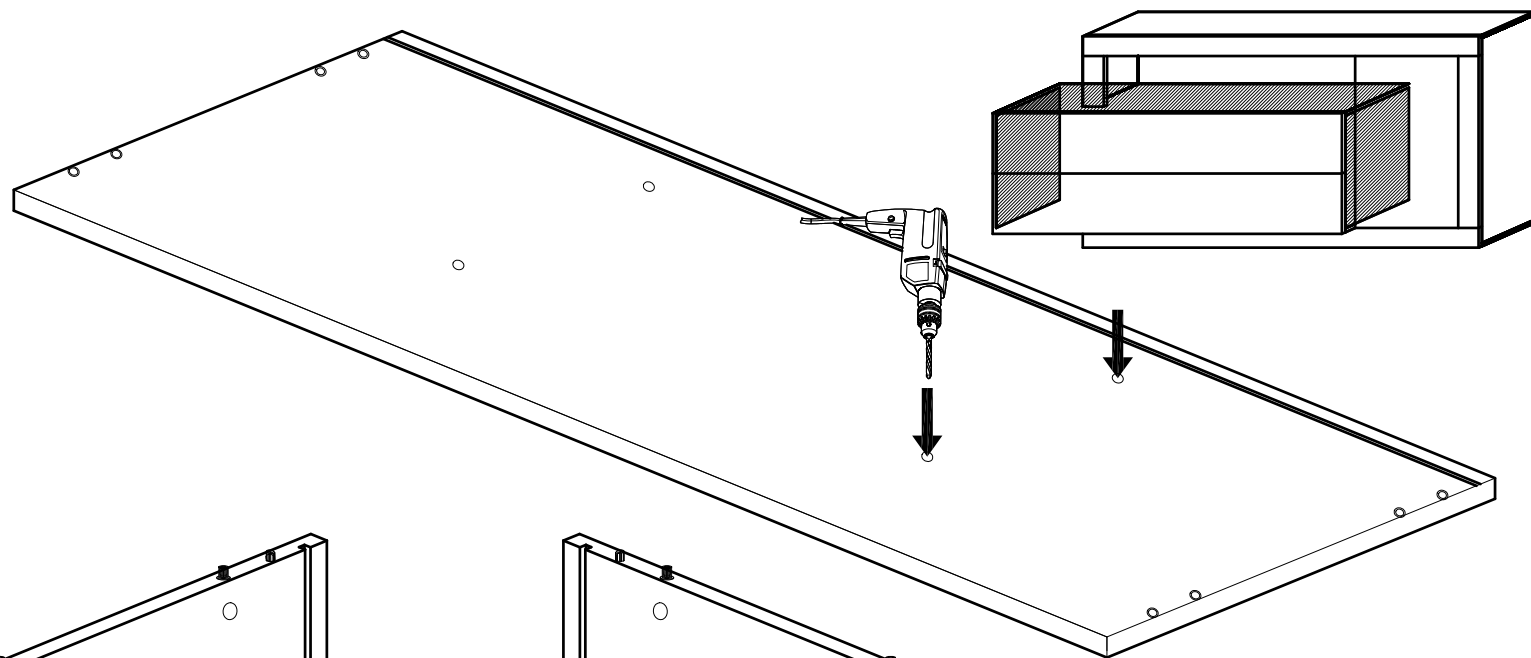
2

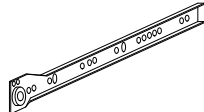
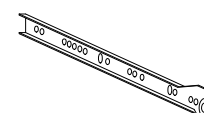
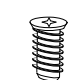


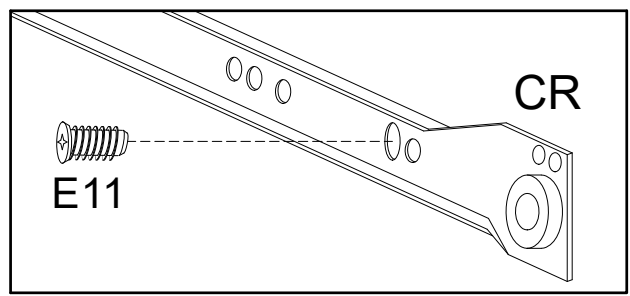
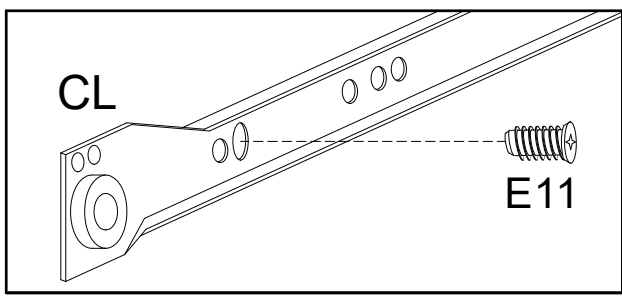
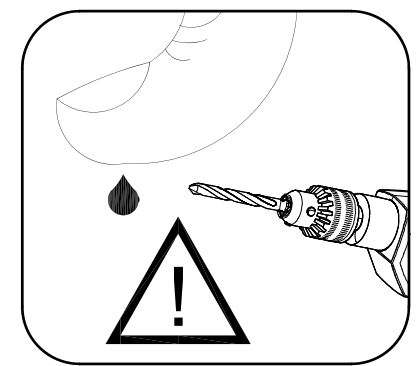
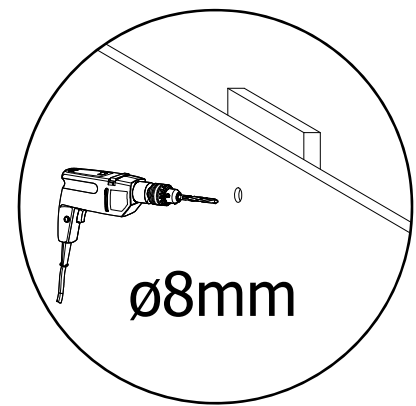
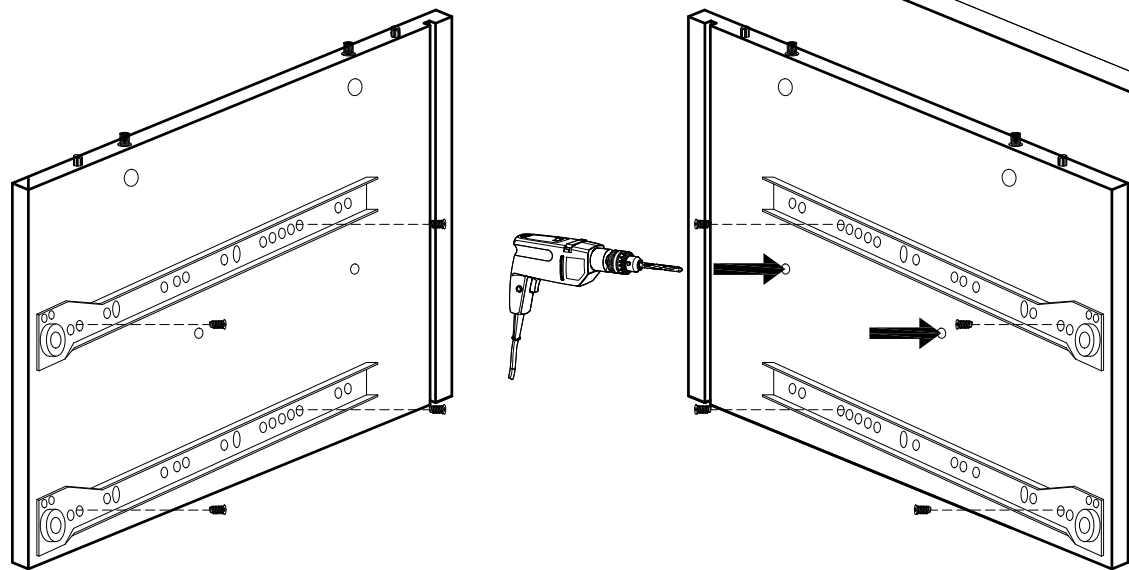
- B  8x30 mm. x18
- D  x14



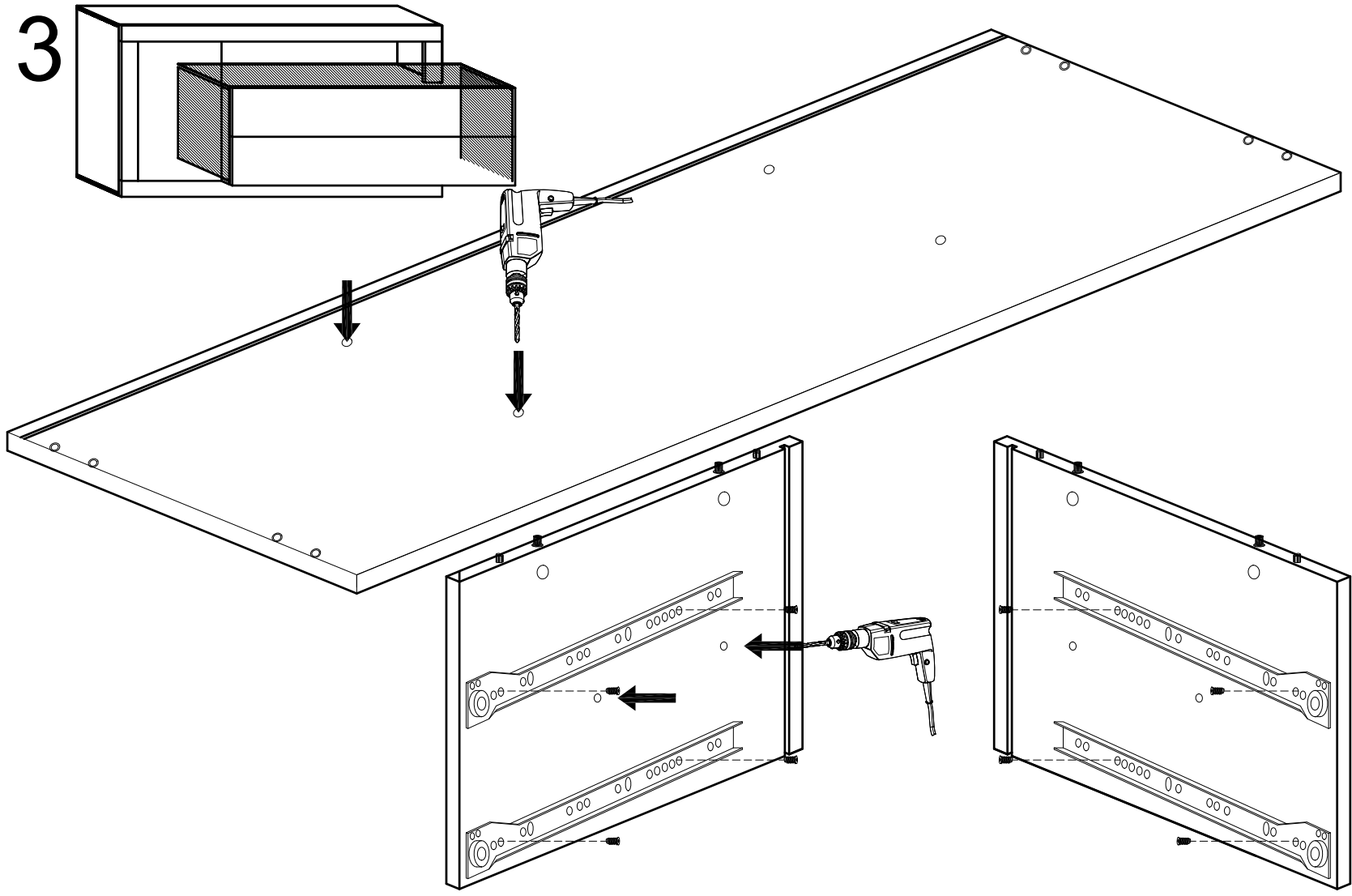
3

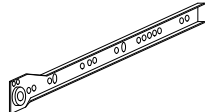


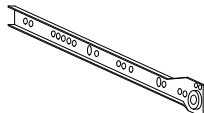
- CL  x2
- CR  x2
- E11  6x11 mm. x8



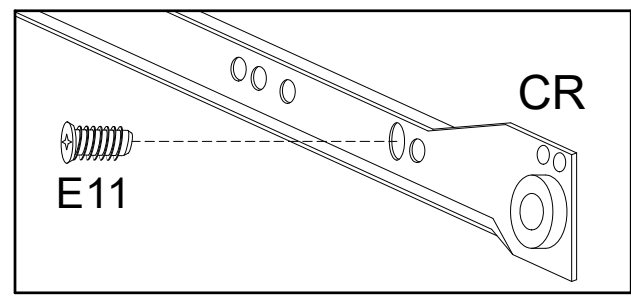
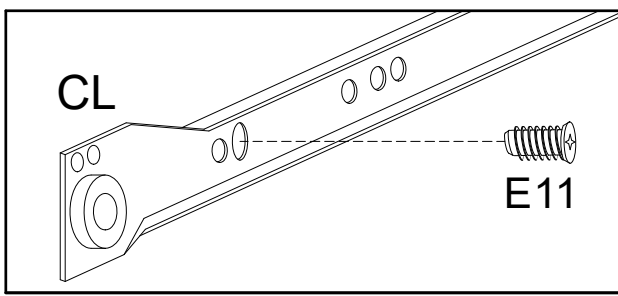
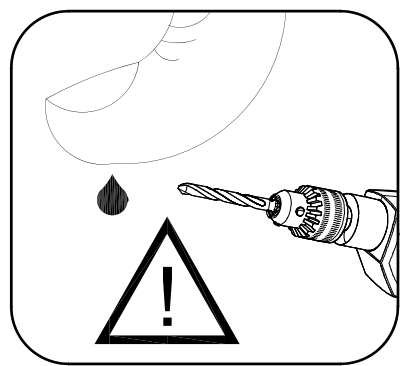
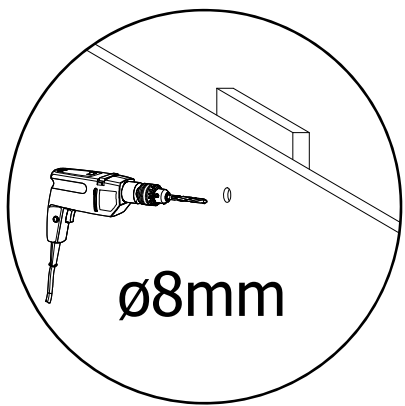
3



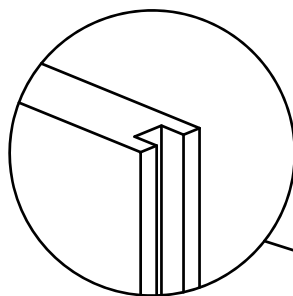
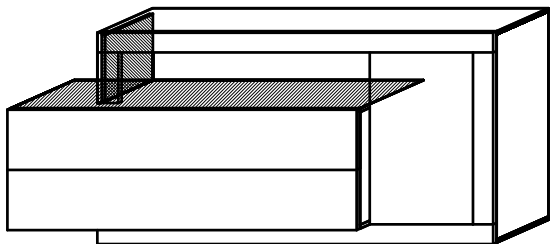
CL  x1

CR  x1

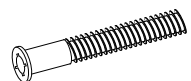
E11  6x11 mm. x4



4

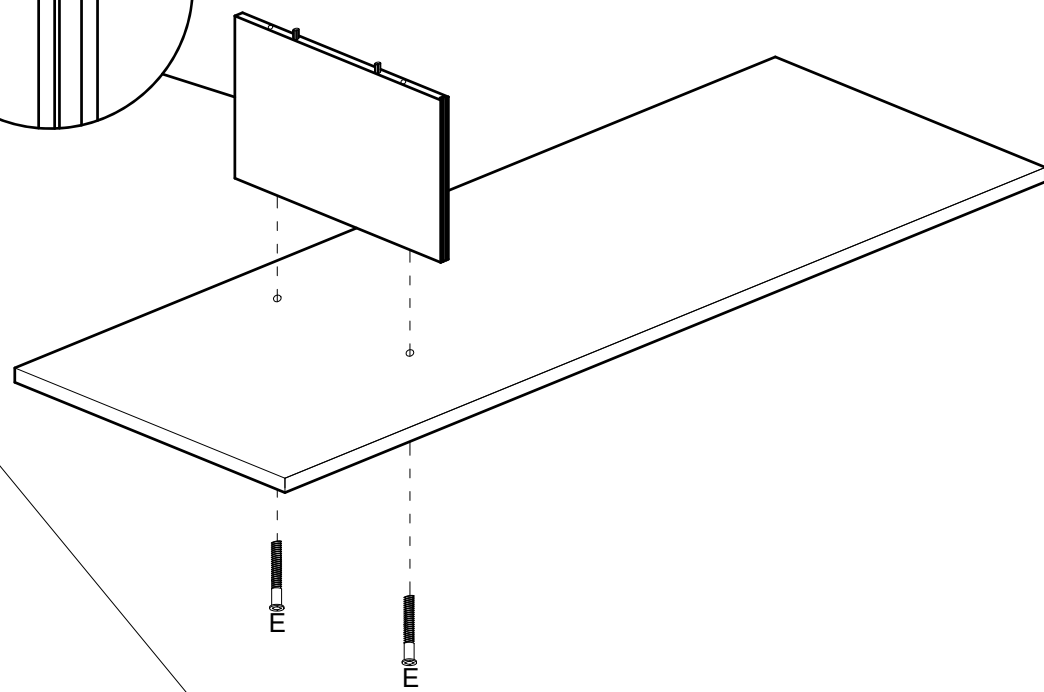


E

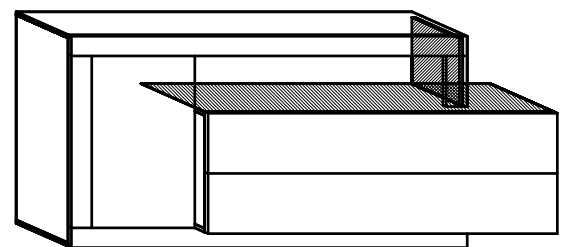
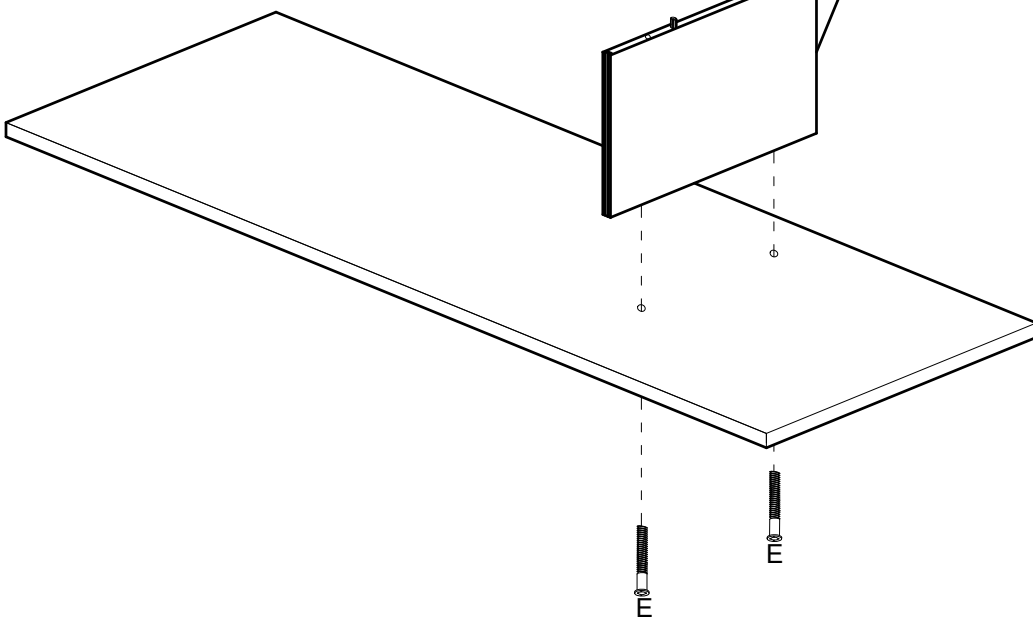
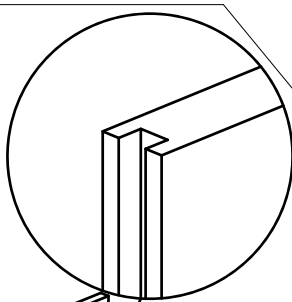


7x60 mm.

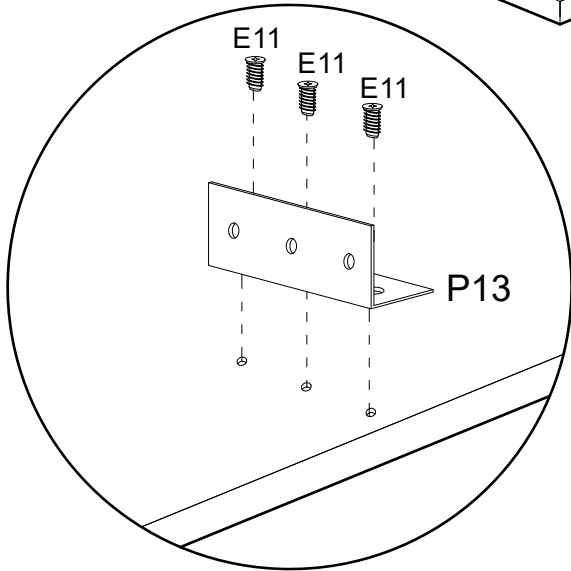
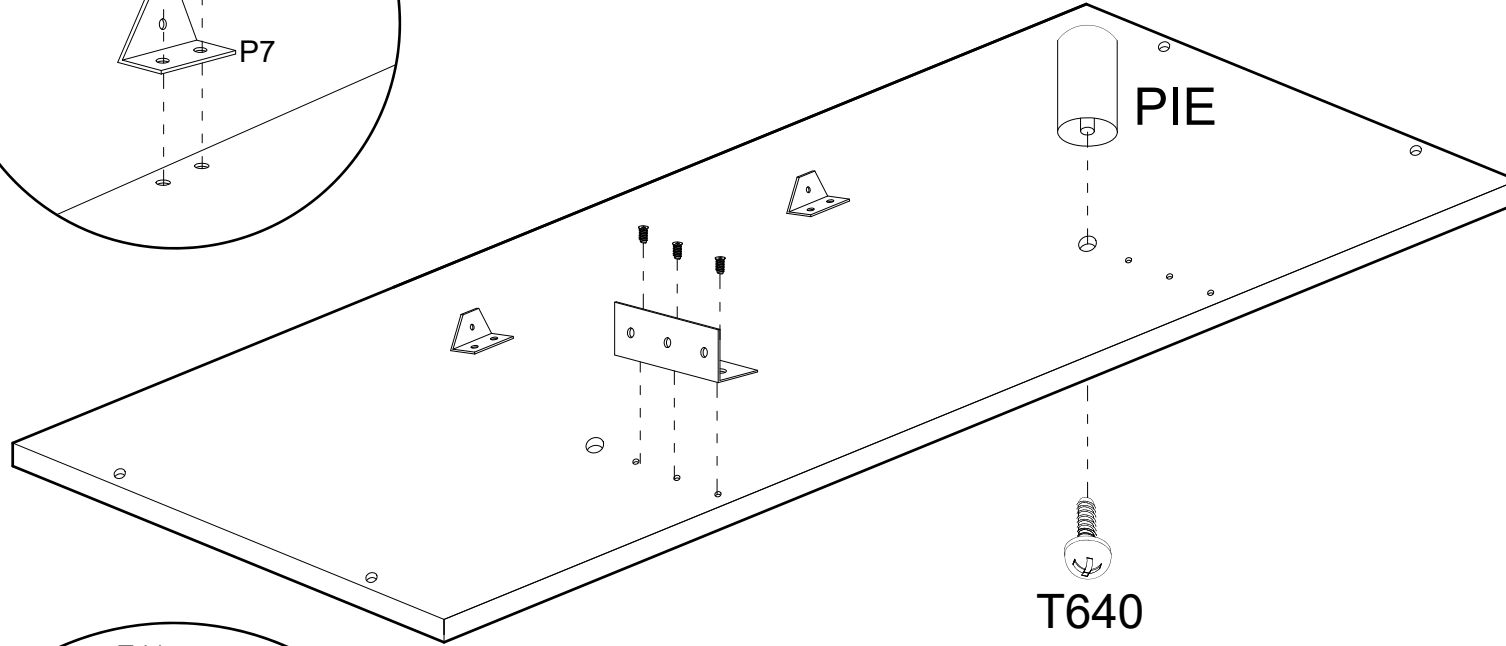
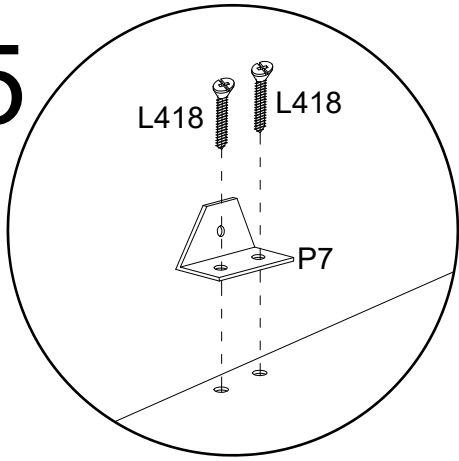
x2

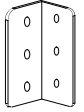


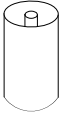
4

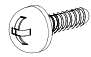



5

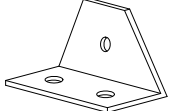


P13  x1

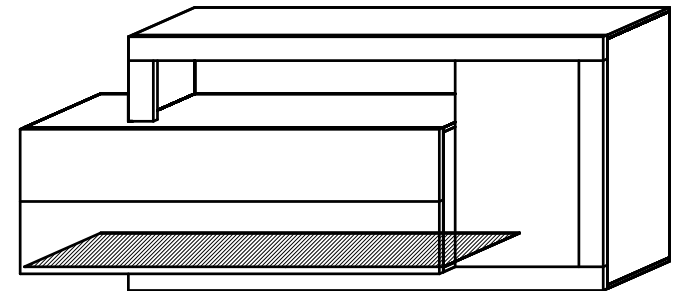
PIE  x1

T640  x1

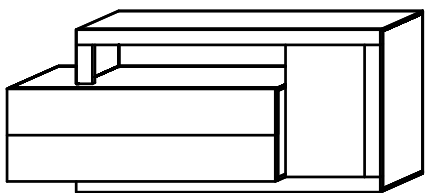
6x40 mm.  
L418  x3



P7  x2

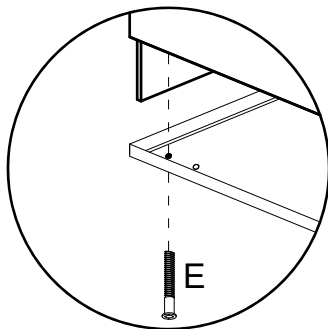
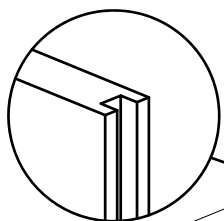
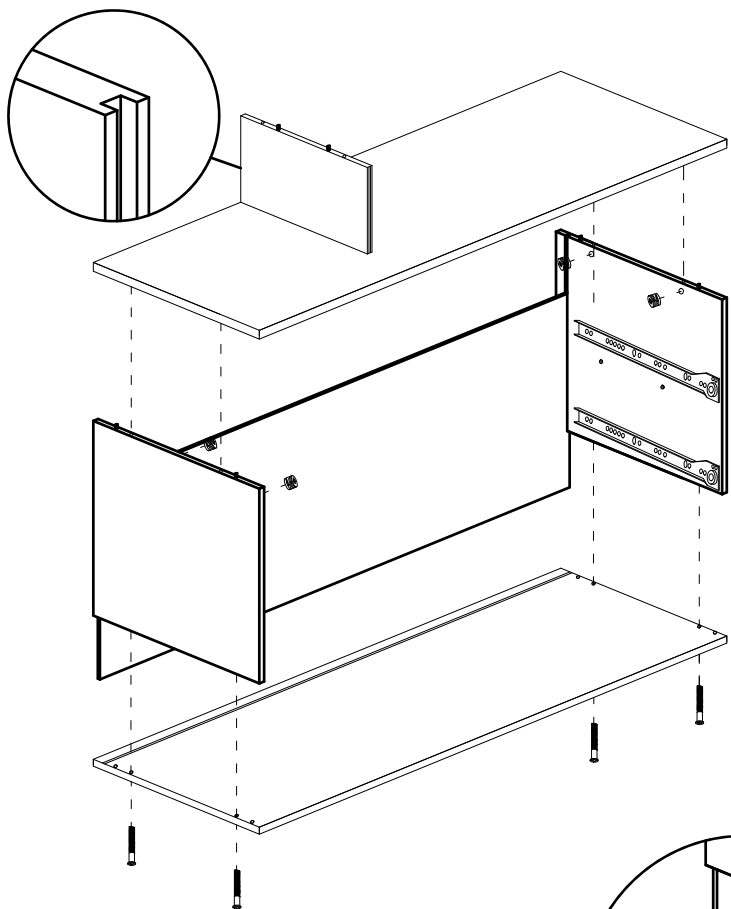
E11  x3  
6x11 mm.



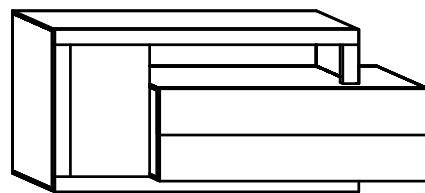
6





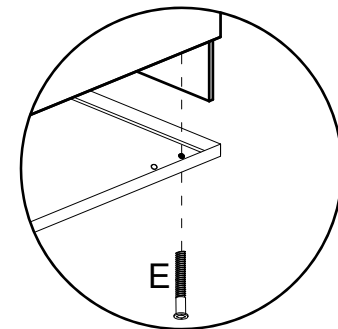
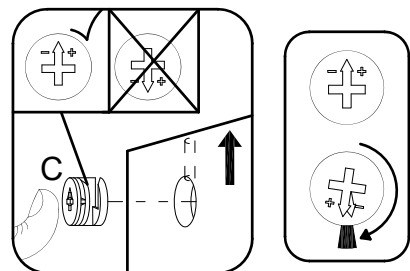
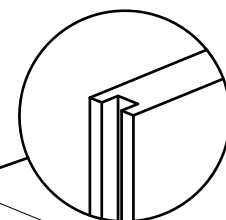
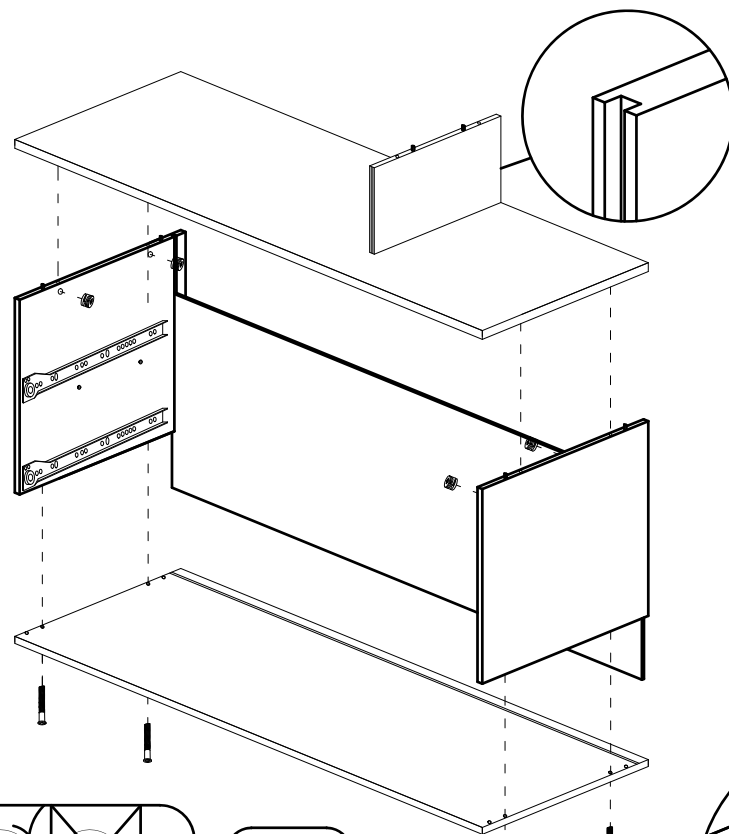
C  x4  
E  x4  
7x60 mm.



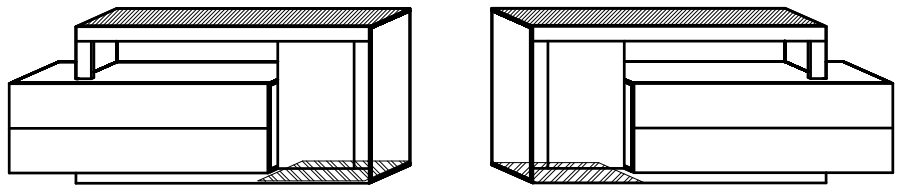
6

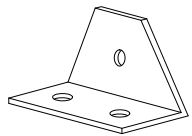
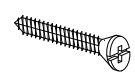


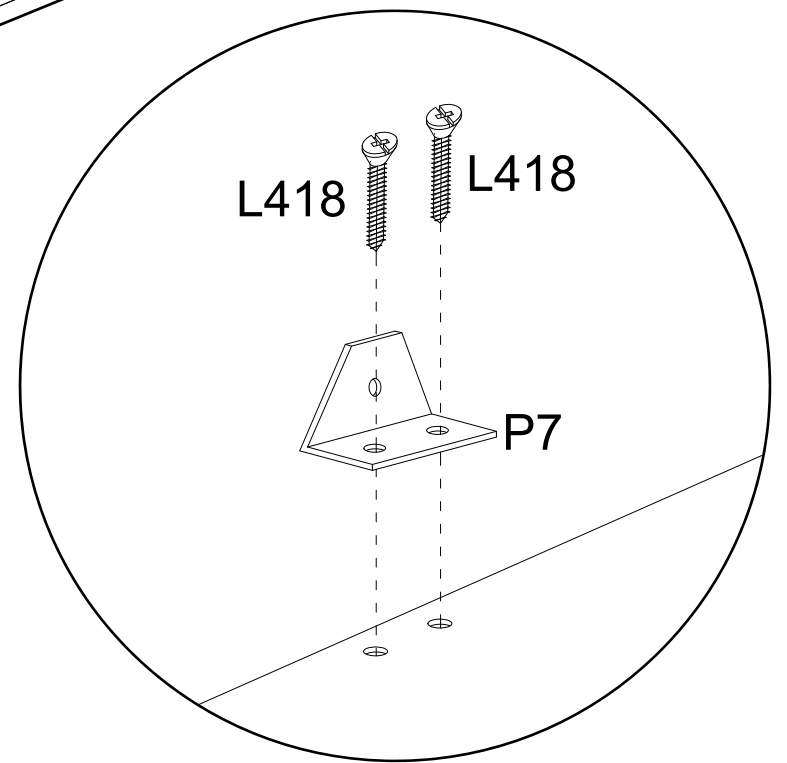
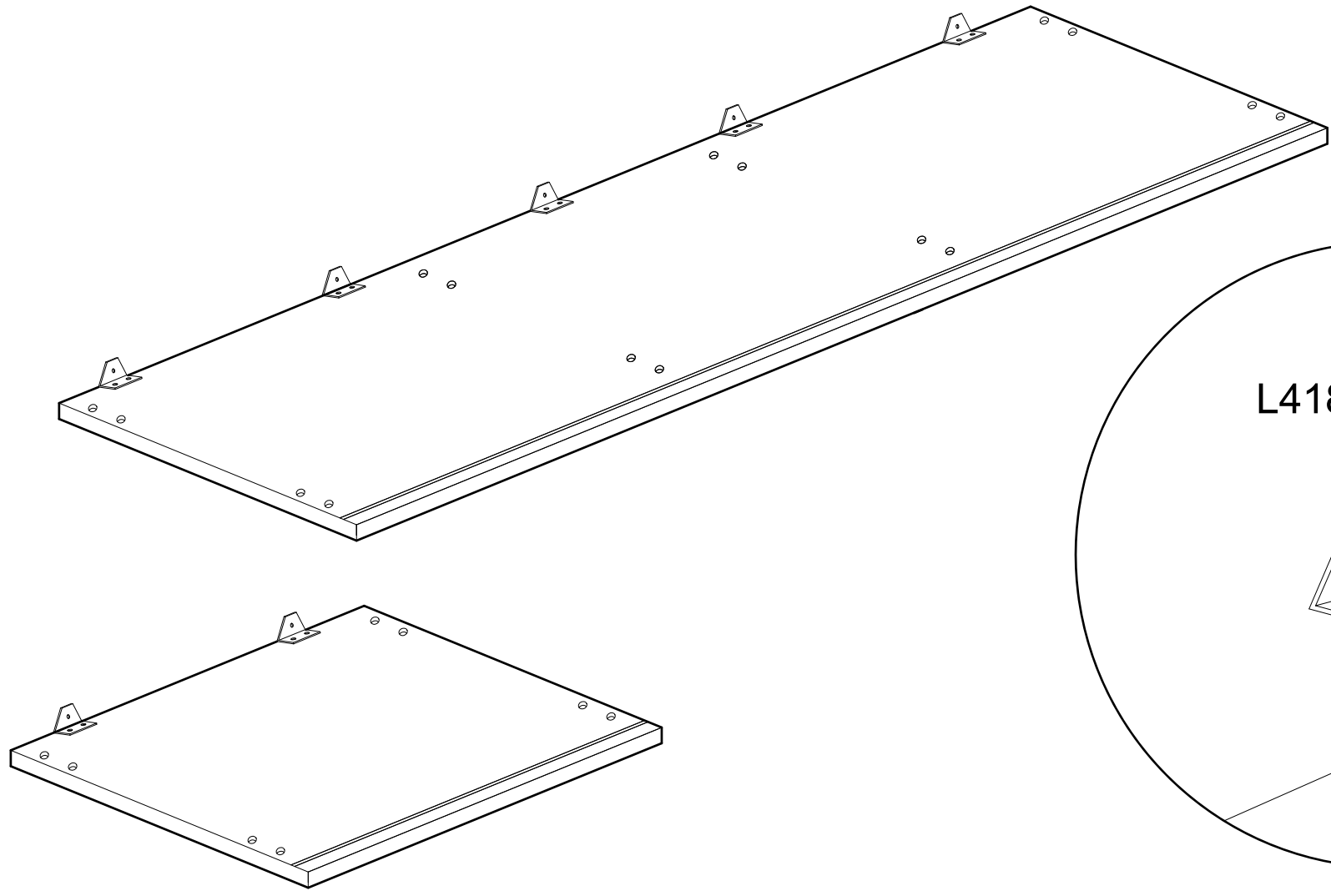
C  x4  
E  x4  
7x60 mm.



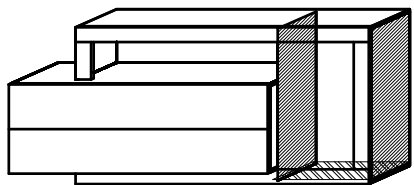
7



- P7  x7
- L418  4x18 mm. x14

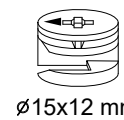


8



8

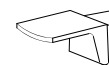
C



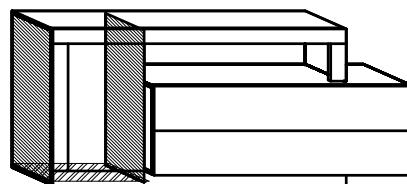
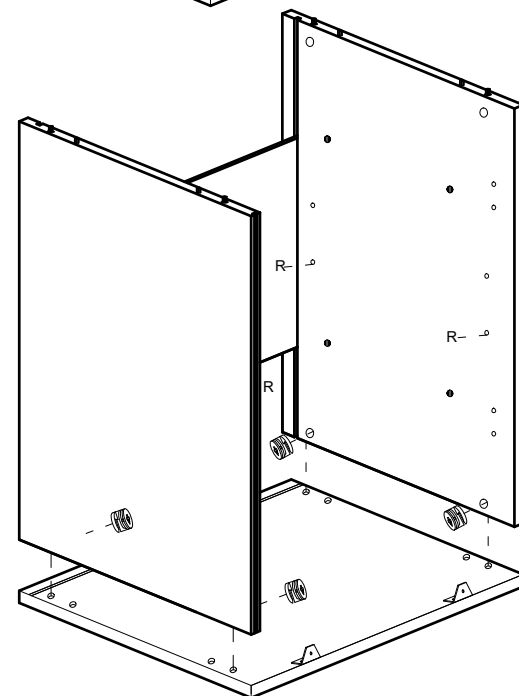
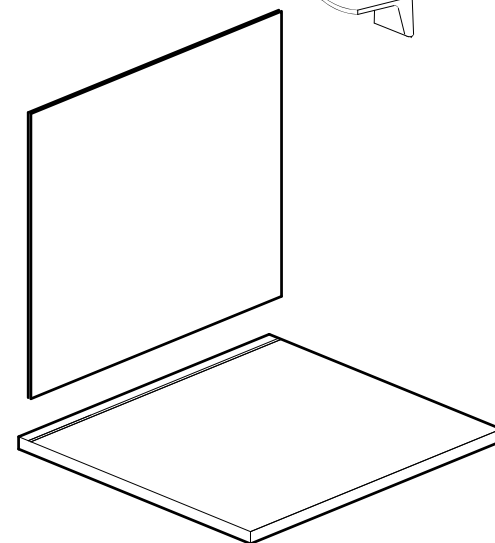
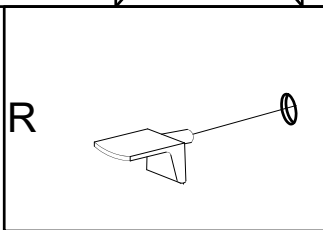
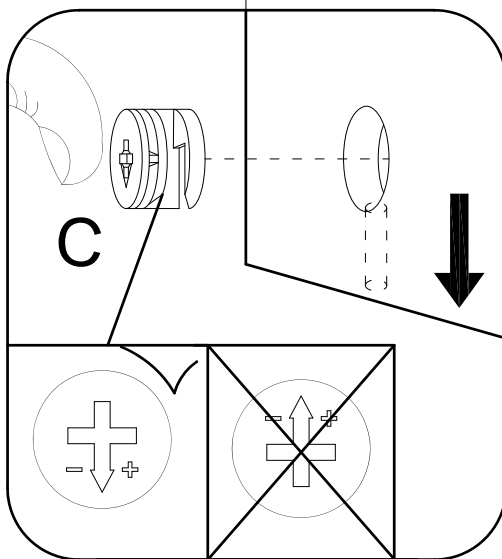
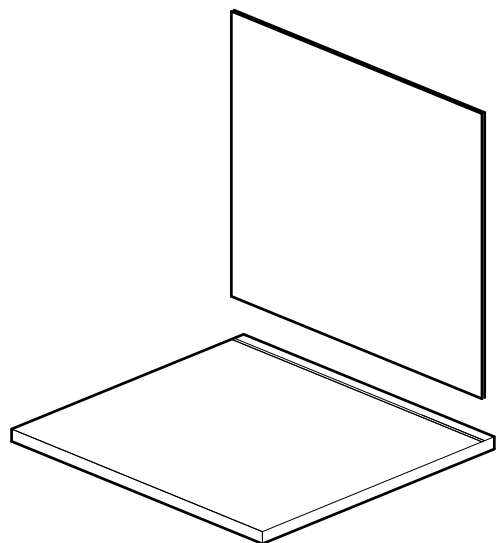
ø15x12 mm.

x4

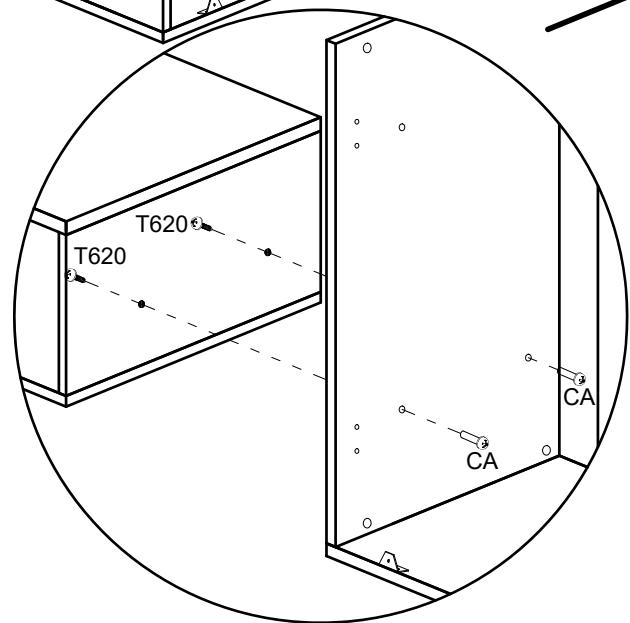
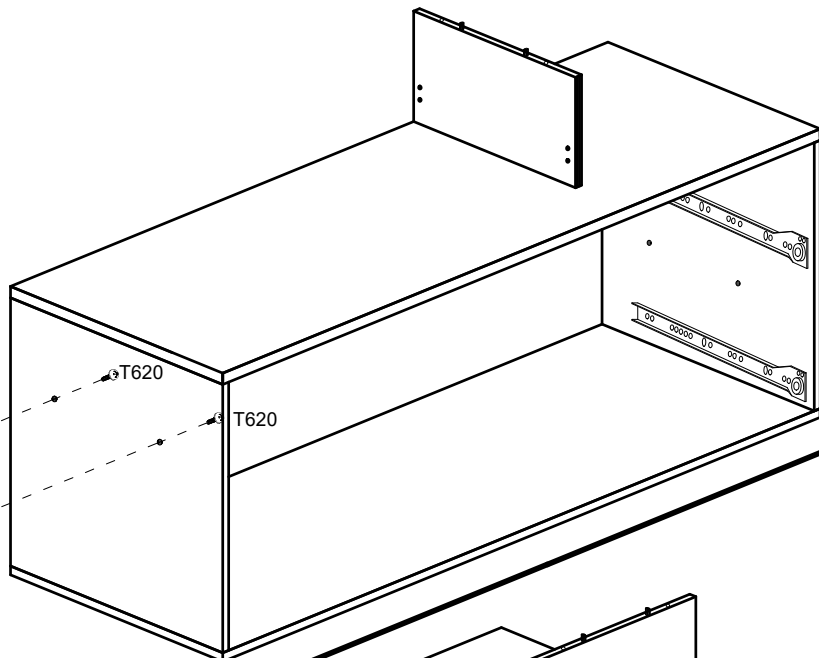
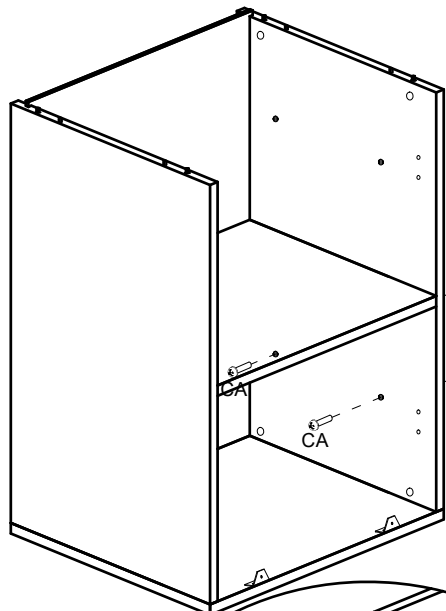
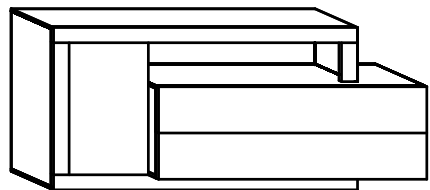
R



x4

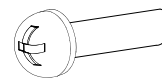


9



9

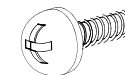
CA



6x25 mm.

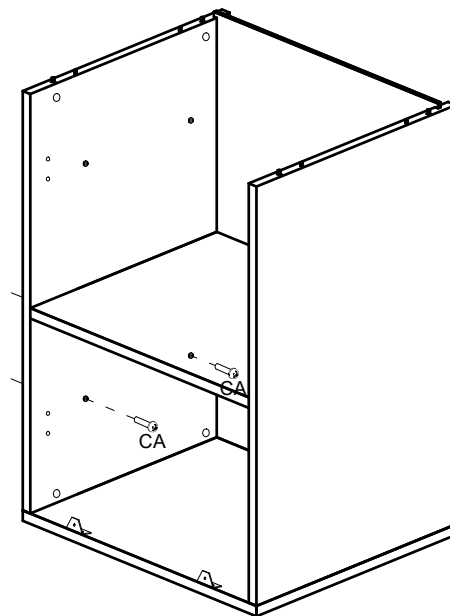
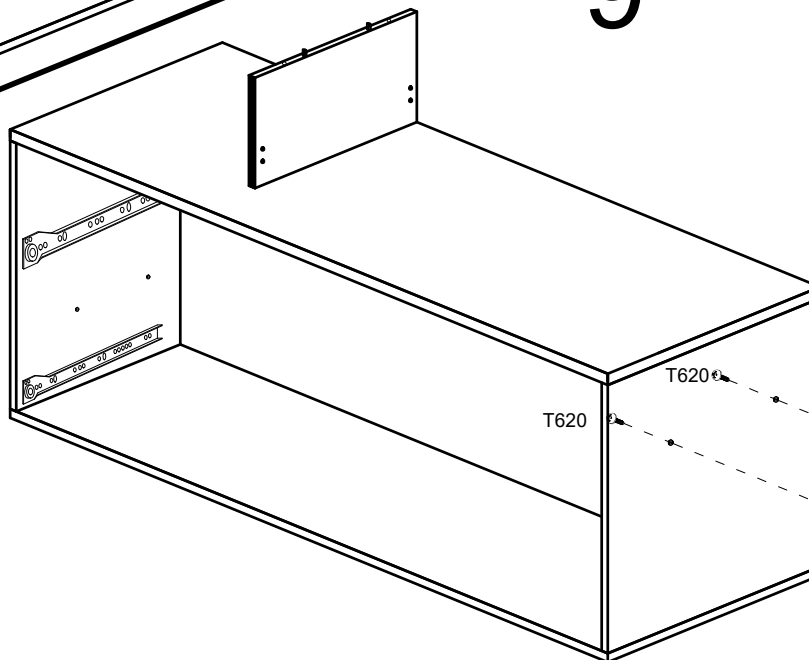
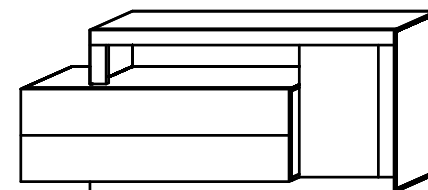
x2

T620

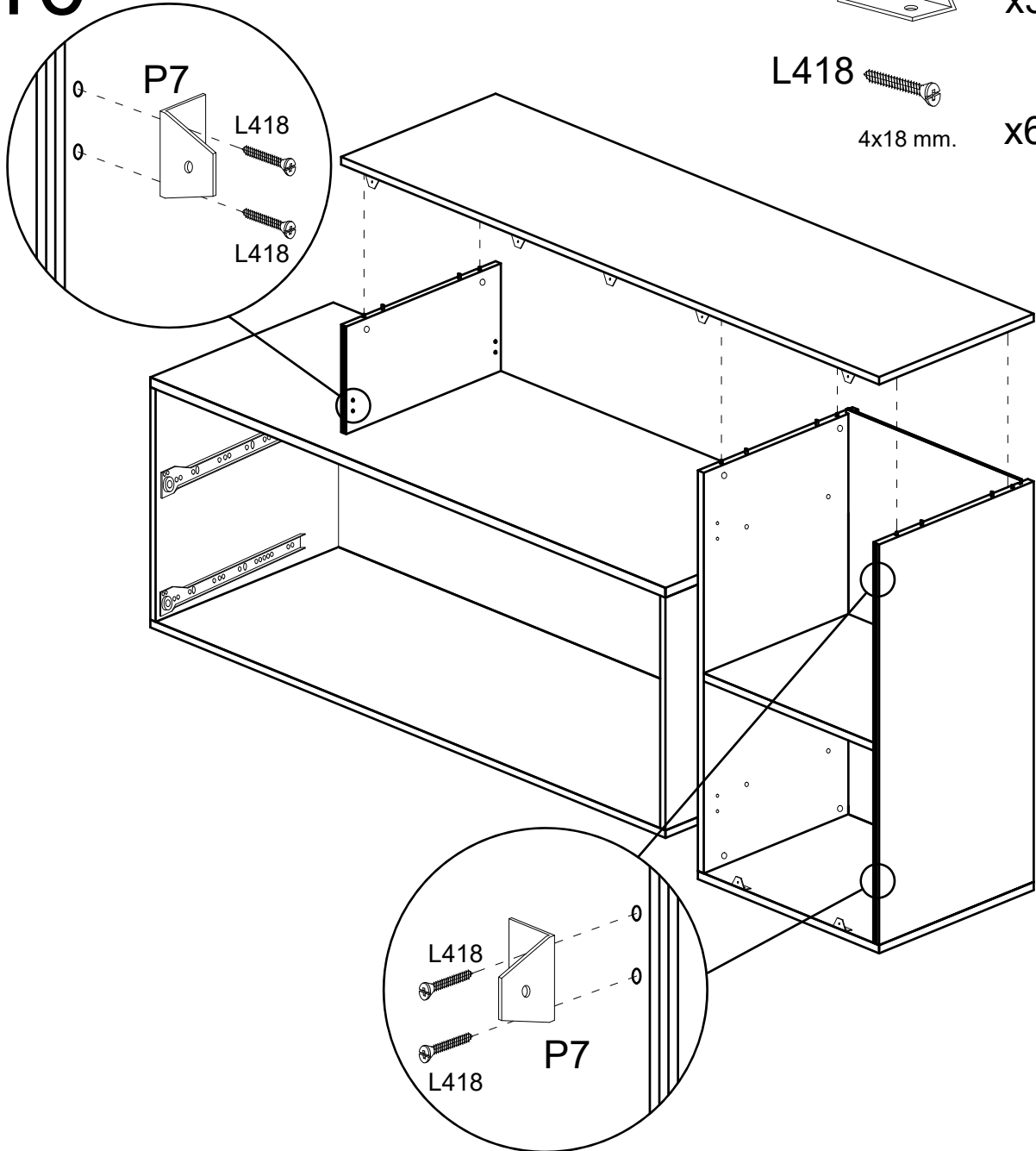


6x20 mm.

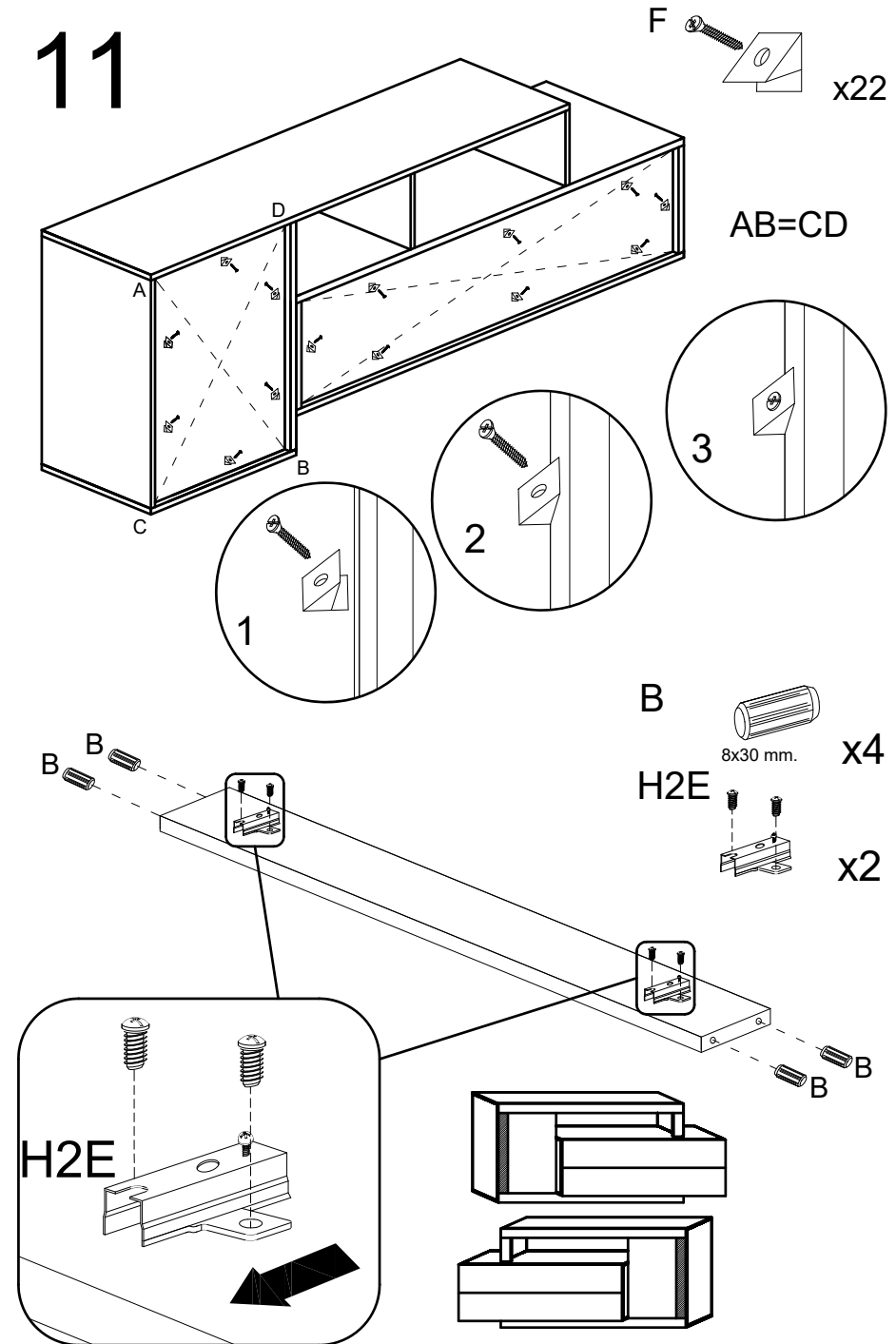
x2



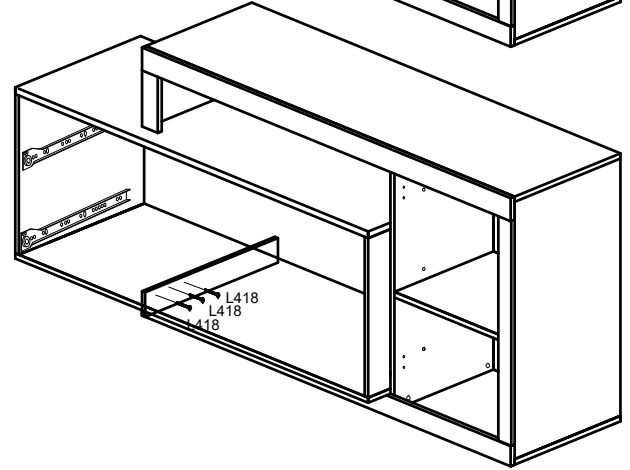
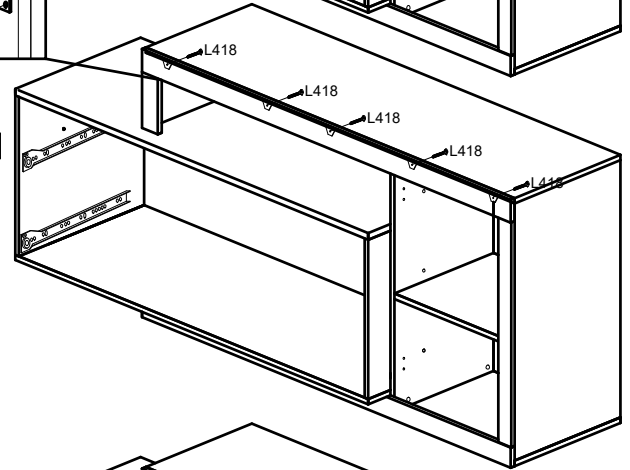
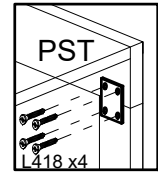
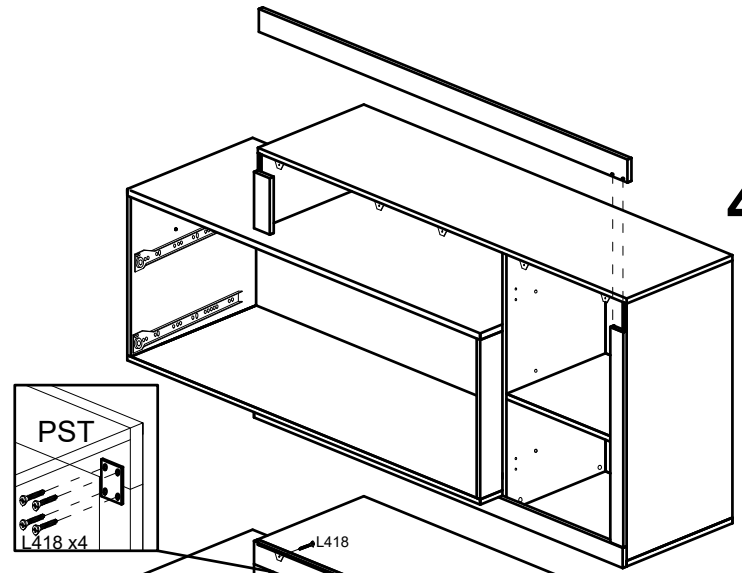
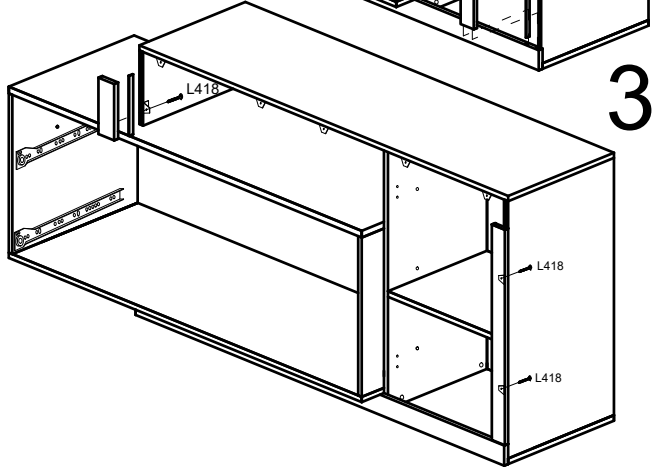
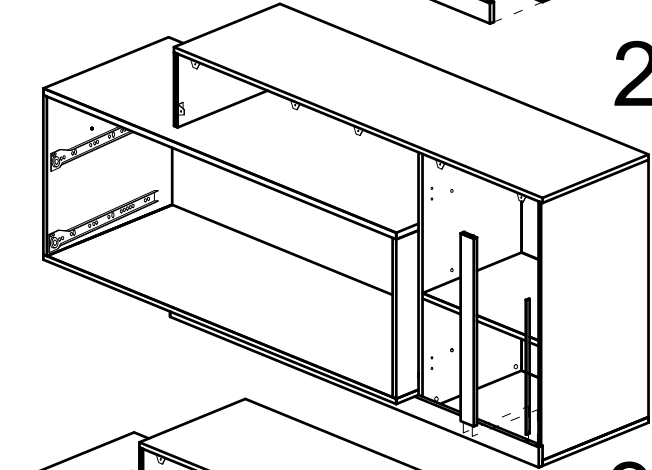
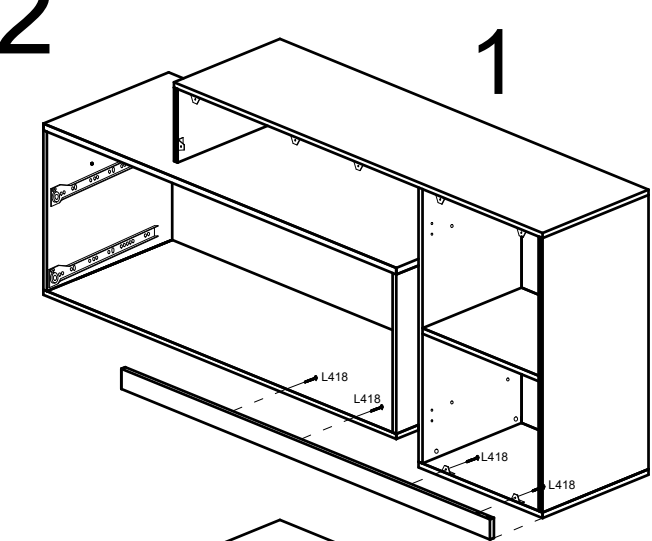
# 10



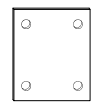
# 11



# 12

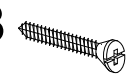


PST



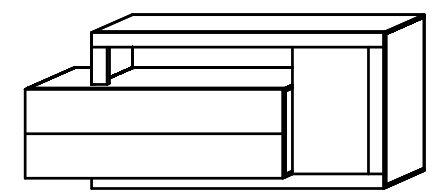
x1

L418



4x18 mm.

x14







Pozor!!! Pred montážou otvorte pánty  
Pozor!!! P ed montáží otev ete panty

**Attenzione!!! Aprire le cerniere prima del montaggio**  
**Attention!!! Open hinges before assembly**  
**Achtung!!! Scharniere vor der Montage öffnen**  
**Attention!!! Ouvrir les charnières avant l'assemblage**  
**Atención!!! Abrir las bisagras antes del montaje**



**1**



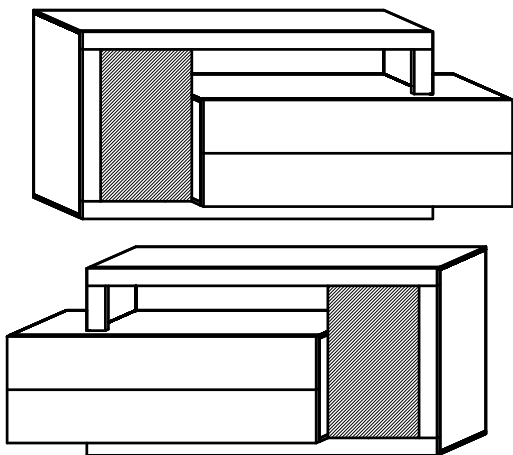
**2**

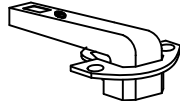



**3**

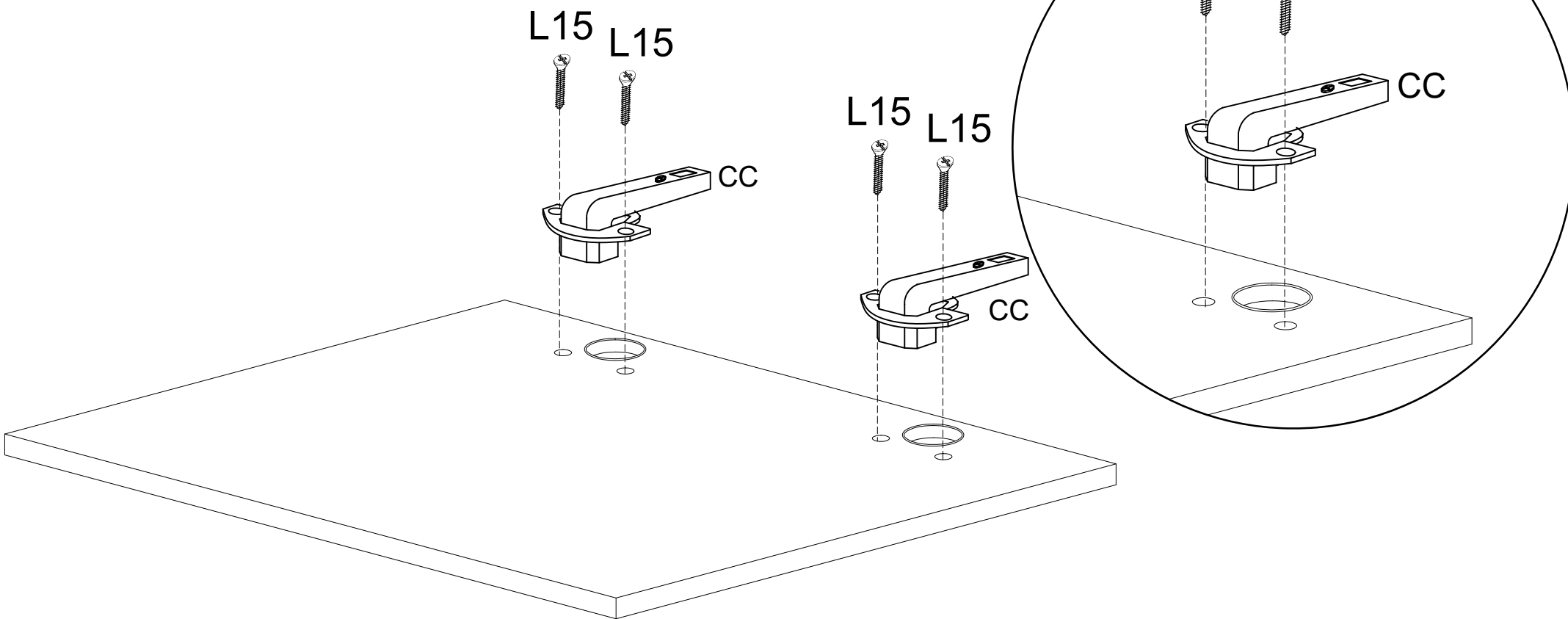


13

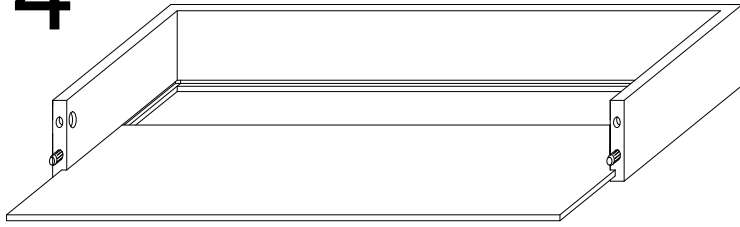


CC  x2

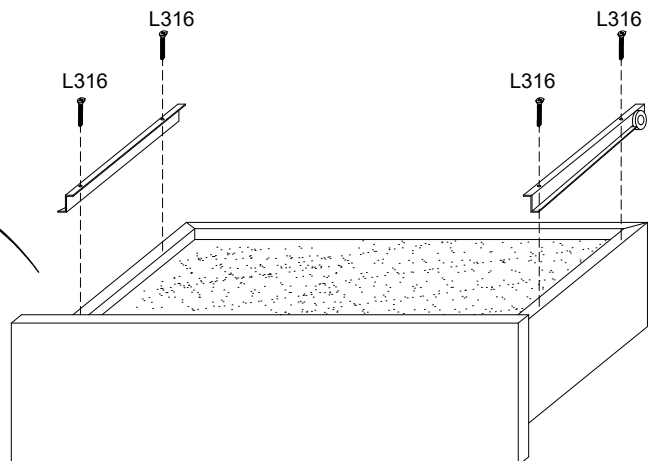
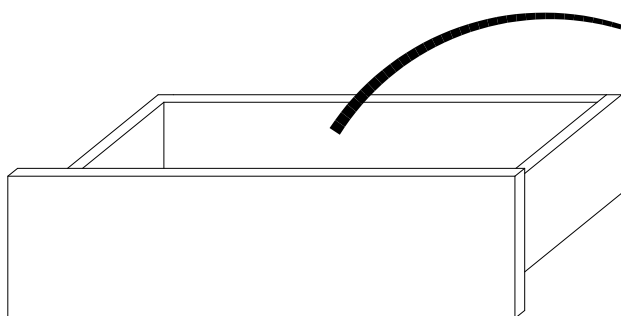
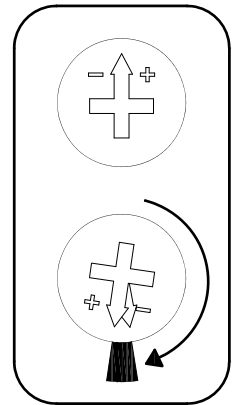
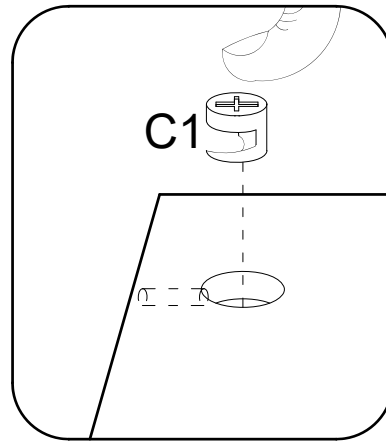
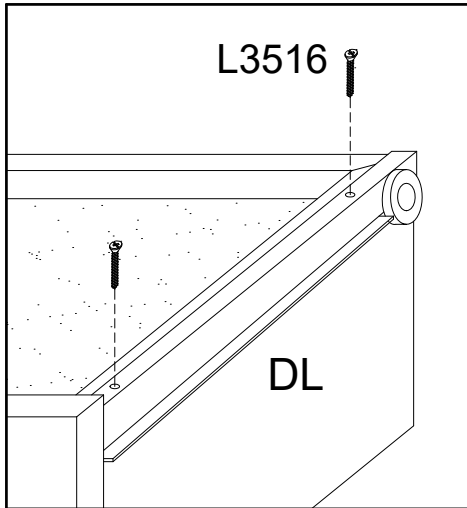
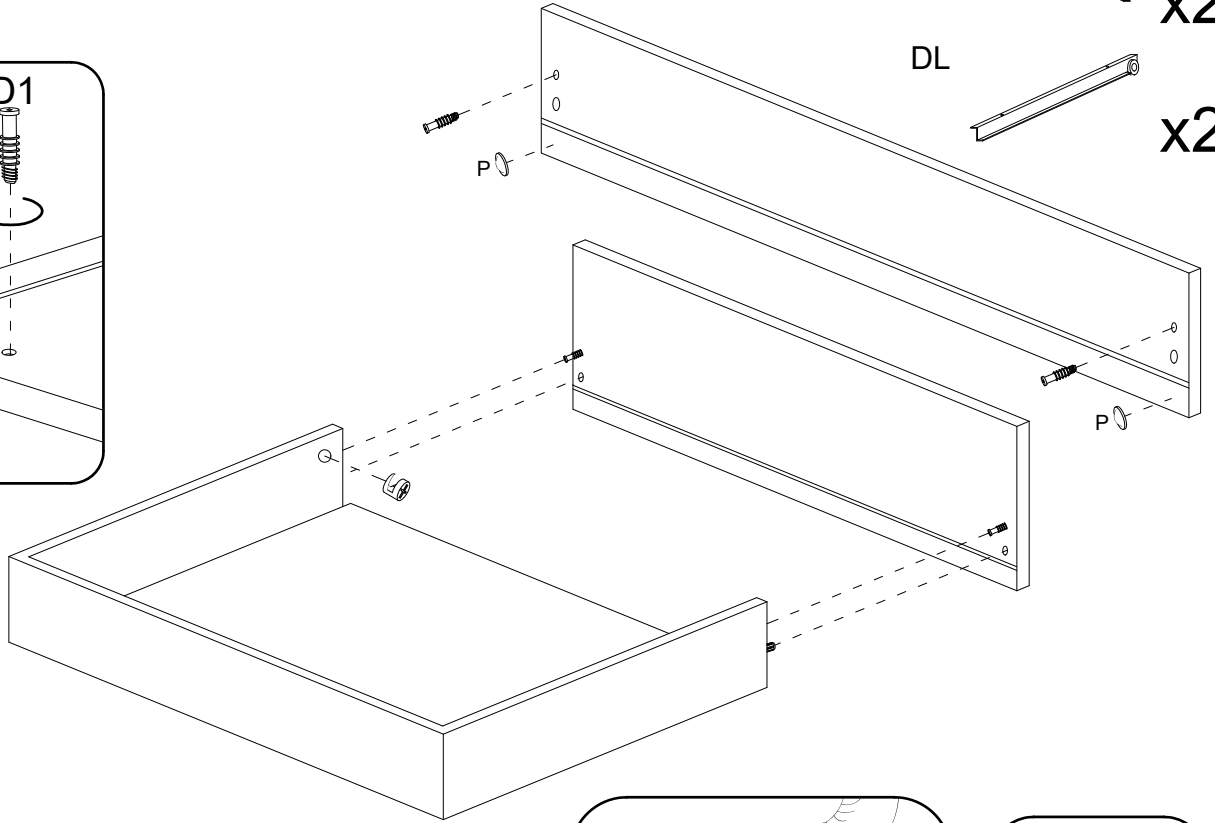
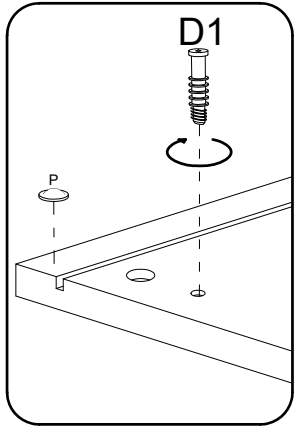
L15  4x15 mm. x4



# 14



- P x4
- L3516 x4
- 3.5x16 mm. x8
- C1  $\varnothing 12$  mm. x4
- D1 x4
- DR x2
- DL x2



# 15

L3516



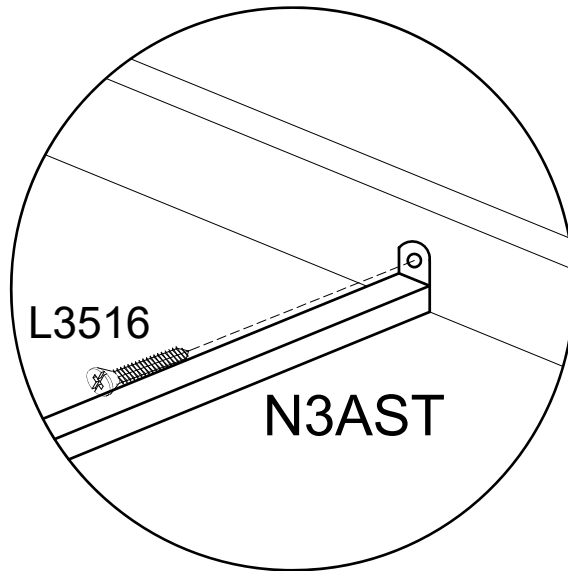
3.5x16 mm.

x4

N3AST

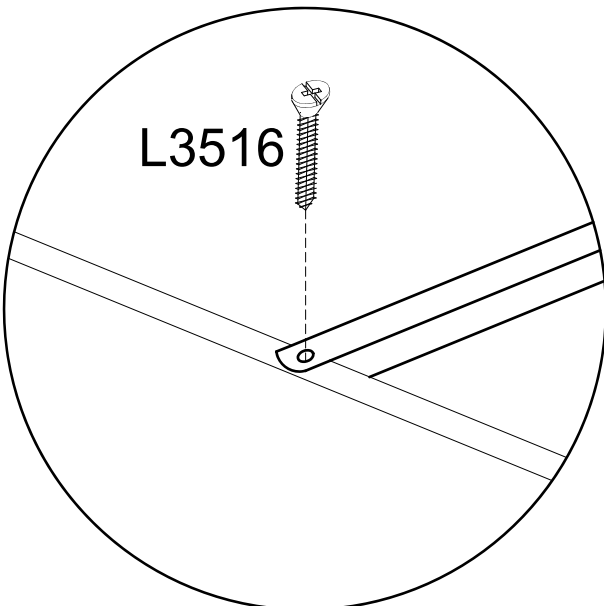
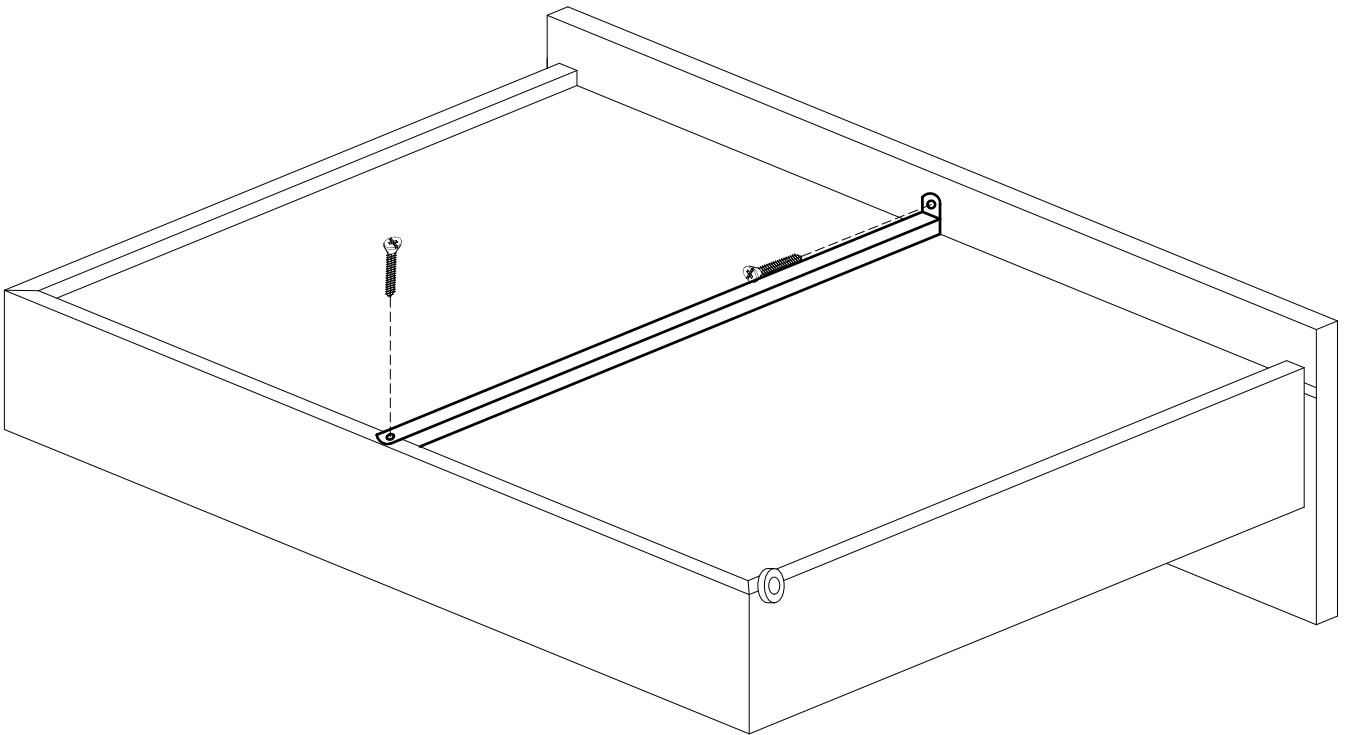


x2



L3516

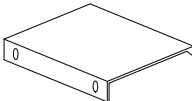
N3AST

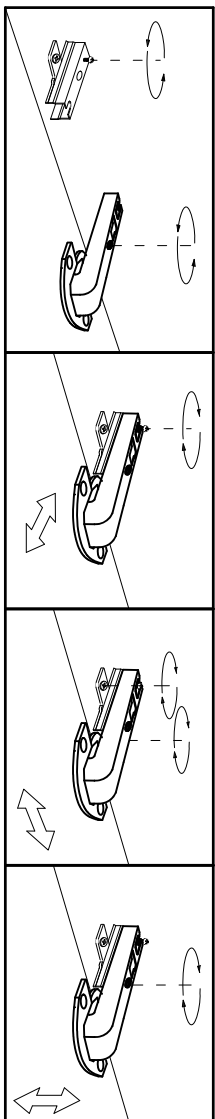
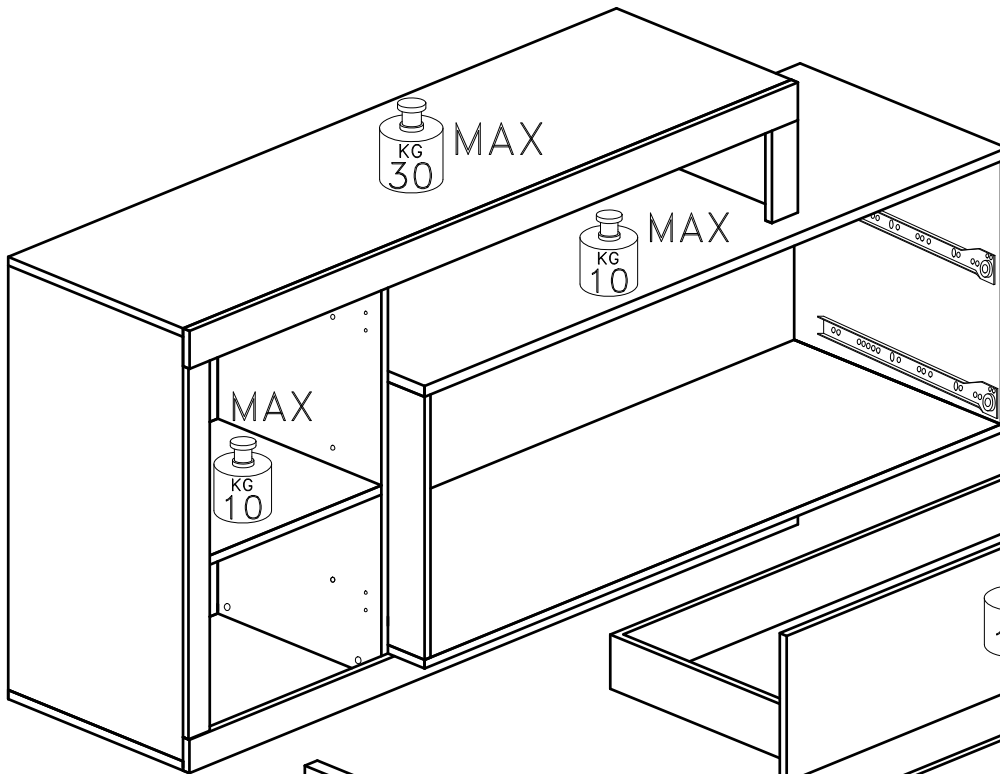


L3516

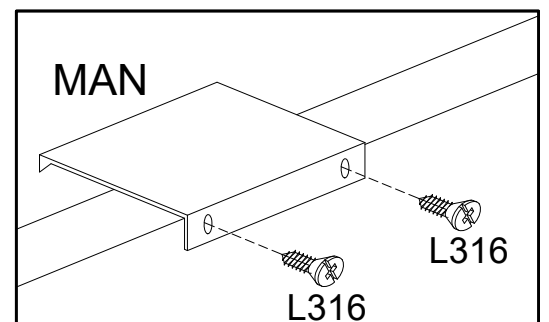
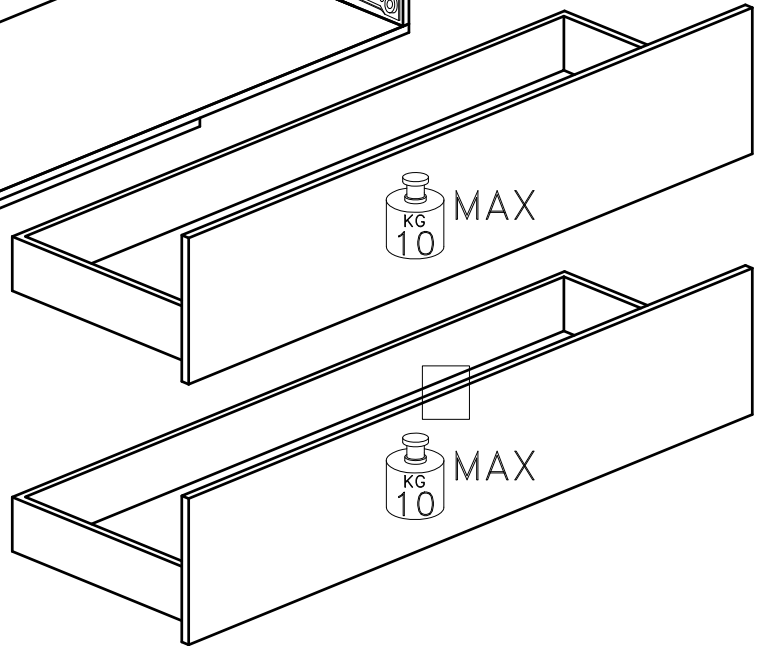
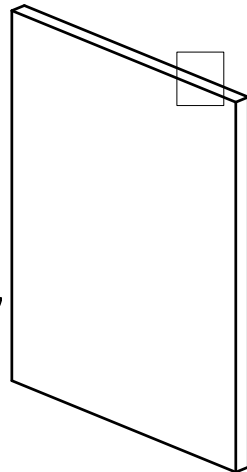
# 16

L316  3x16 mm. x4

MAN  x2



CC 



CC

# 17

Dear Customer

The assembling of the hanging elements must be done by a competent staff.

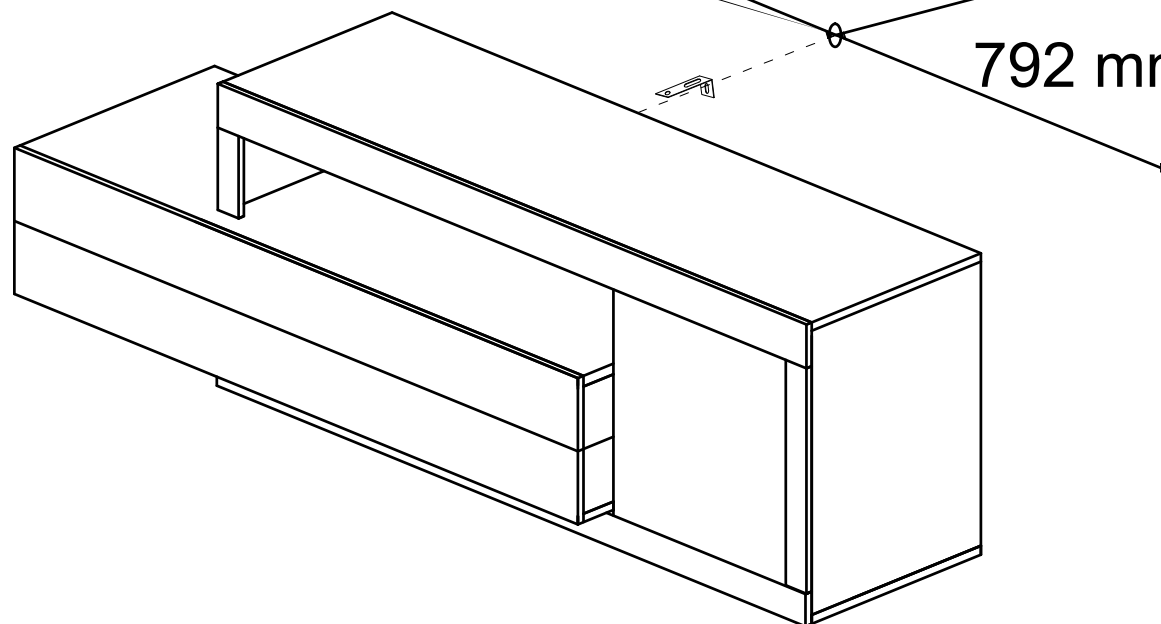
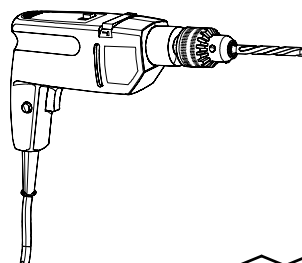
The fishers are not included in the hardware package.

Choose the fisher more suitable to the type of the wall.

Ensure the suitability of the wall for a secure support of the hanging element.

Vážení zákazníci,  
montáž závěsných prvků musí provádět kompetentní pracovník.  
Hmoždinky nejsou součástí balení. Vyberte vhodný typ podle druhu stěny.  
Ujistěte se, že zeď je dostatečně stabilní k zavěšení elementu.

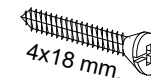
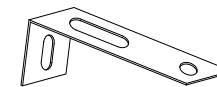
Vážení zákazníci,  
inštaláciu závesných prvkov musí vykonať odborné spôsobilá osoba.  
Hmoždinky nie sú súčasťou dodávky. Vyberte si vhodný typ podľa typu steny.  
Uistite sa, že stena je dostatočne stabilná na zavesenie prvku.



792 mm.

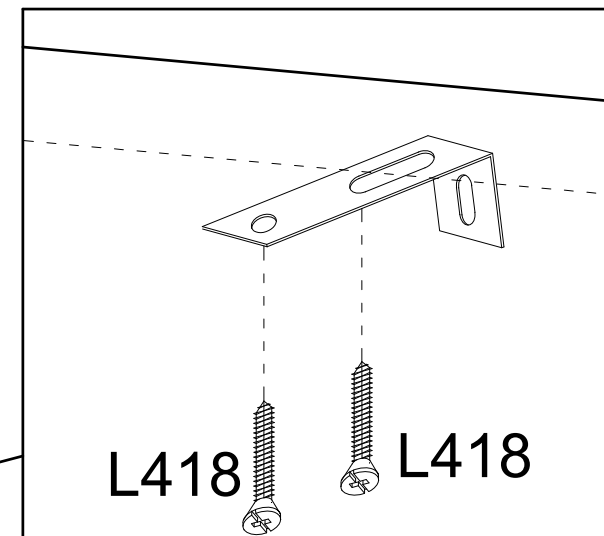
792 mm.

614 mm.



4x18 mm.

PST x1 L418 x2



L418

L418

